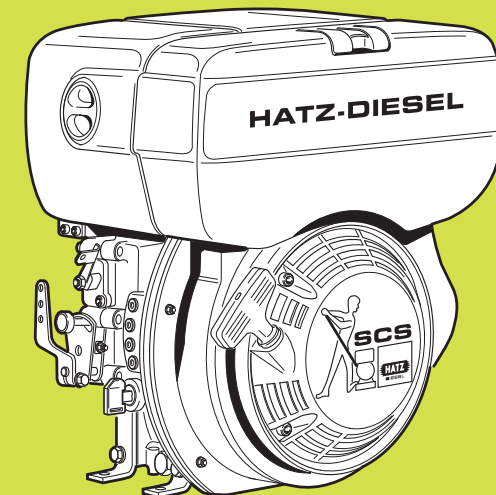




MOTORENFABRIK **HATZ** GMBH & CO KG
Ernst-Hatz-Straße 16 • 94099 Ruhstorf • Germany
Tel.: +49 (0) 85 31 / 319-0 • Telefax: +49 (0) 85 31 / 31 94 18
eMail: marketing@hatz-diesel.de • www.hatz-diesel.com

Original-Ersatzteile
Original-spare parts
Pièces de rechange d'origine
Repuestos originales
Pezzi di ricambio originali



1B40
1B50

0000 434 840 20
10.2011- 3
Printed in Germany



Original-Ersatzteile

Original-spare parts
Pièces de rechange d'origine
Repuestos originales

① TYPE / SPEC. / FDT
② SERIAL NO.
③ MIN ⁻¹

EMISSION CONTROL INFORMATION			
MOTORENFABRIK HATZ KG · D-94099 RÜHSTORF			
ENG.FAM.		MADE IN GERMANY	
TYPE / SPEC. / FDT		HATZ DIESEL	
①	SERIAL NO.		
②	LITER / PV		
MIN	NH / KW	BUILD DATE	
③			
This engine conforms to LM U.S. EPA regulations large nominal compression-ignition engines and MY California regulation for off-road compression-ignition engines. Refer to Owner's manual for maintenance specifications and adjustments.			
EC-TYPE NO.			
CONSTANT-SPEED ONLY VARIABLE SPEED			

Nächste HATZ-Servicestelle:

Nearest HATZ service station:

Station-service HATZ la plus proche:

Servicio HATZ más cercano:

Più vicino centro di servizio HATZ:

www.hatz-diesel.com

Ersatzteilliste Nr./ Spare parts list no./ Liste des pièces de rechange no./ Lista de repuestos No./ Lista ricambi n.

1 B 40.16 EPA IV (110 16)
1 B 50.13 EPA IV (124 13)

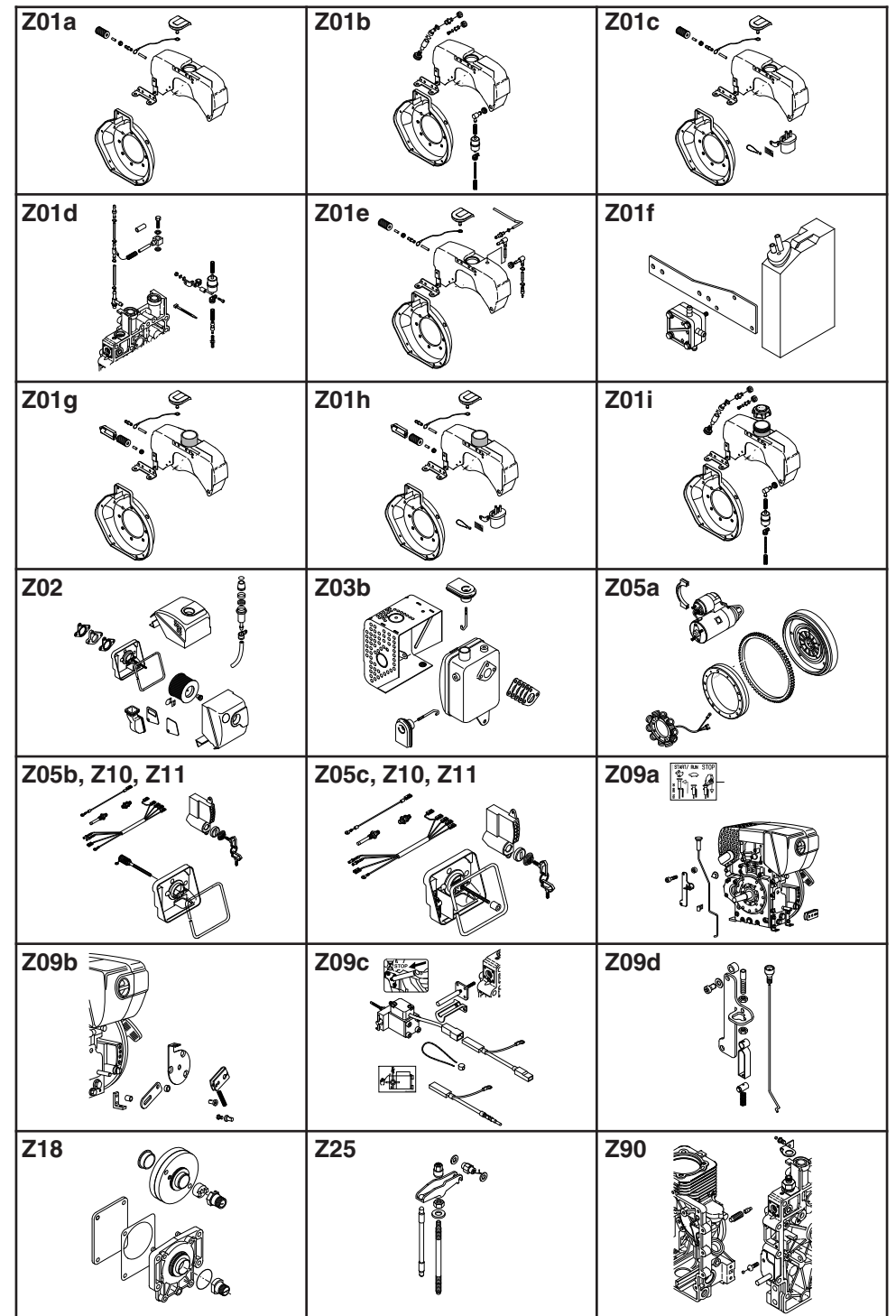
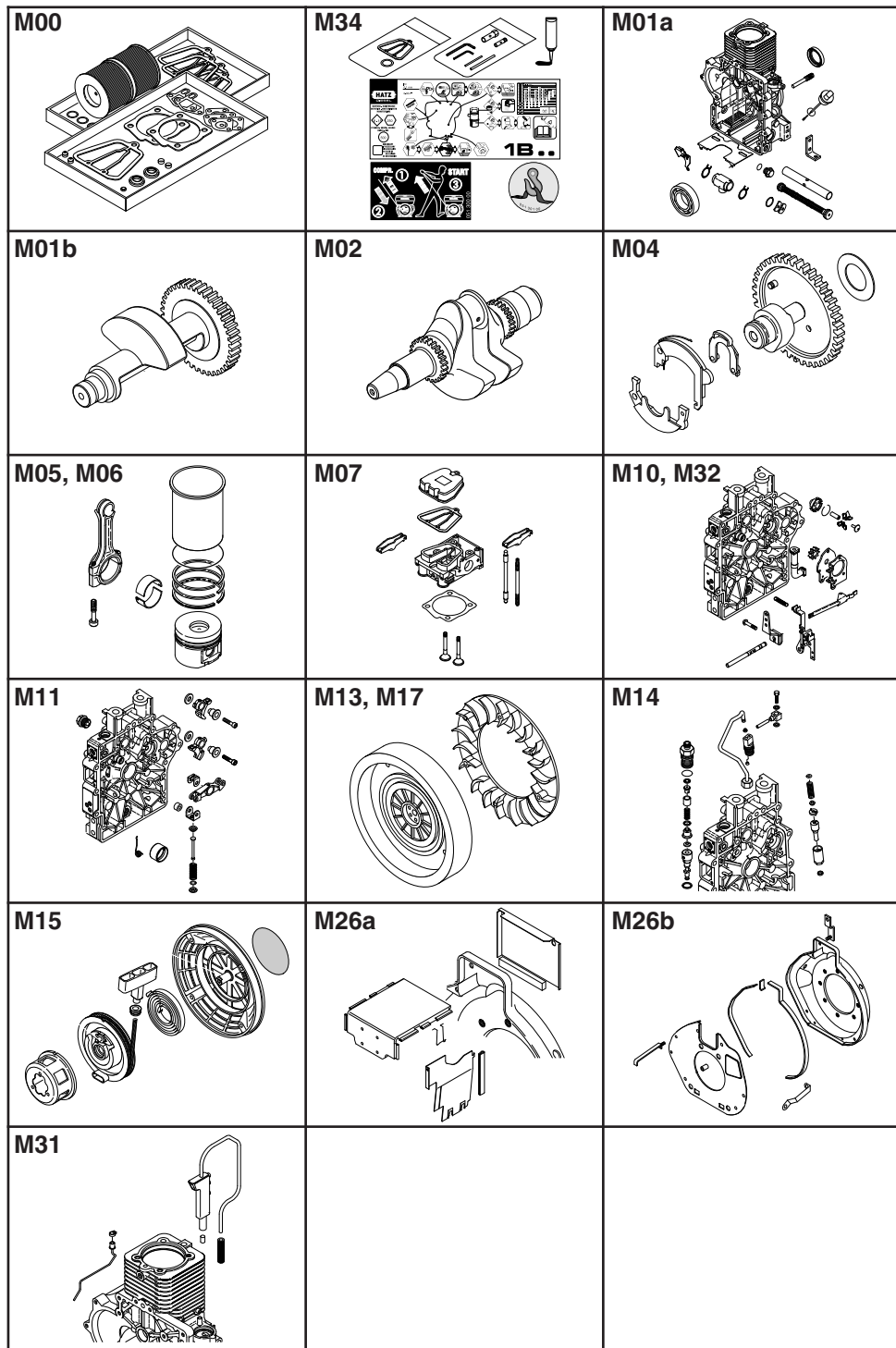
Beispiel: / Example: / Exemple: / Ejemplo: / Esempio: **110 16 11 123456**

Engine type No. | Engine series | Prod. year | Consecutively number

Lassen Sie Service-Arbeiten immer von qualifiziertem Fachpersonal durchführen. Wir empfehlen Ihnen hierfür eine von über 500 **HATZ-Servicestationen**. Dort wird Ihr Motor von laufend geschultem Personal, mit **Original HATZ-Ersatzteilen** und mit **HATZ-Werkzeug** instandgesetzt. Der Einbau von ungeeigneten Ersatzteilen kann zu Problemen führen. Für Schäden oder Folgeschäden, die daraus entstehen, können wir keine Haftung übernehmen. Wir empfehlen deshalb die Verwendung von **Original HATZ-Ersatzteilen**. Diese Teile sind nach den strengen **HATZ-Spezifikationen** gefertigt und sorgen durch ihre perfekte Passform und Funktion für höchste Betriebssicherheit.

Always have service work performed by qualified specialists. To this effect, we recommend that you consult one of the 500 **HATZ service stations**. There, your engine is repaired by staff who constantly undergo training and who use both **original HATZ spare parts** and **HATZ tools**. The installation of inappropriate spare parts may cause problems. We cannot accept any liability for damage or consequential damage resulting therefrom. Thus, we recommend that you use **original HATZ spare parts**. These parts are manufactured following the strict **HATZ specifications** and ensure, thanks to their perfect fit and function, maximum operating reliability.

Toujours faire effectuer les travaux de service après-vente par un personnel qualifié. Nous vous conseillons de contacter un des 500 **ateliers agréés HATZ**. Votre moteur y sera réparé par un personnel formé régulièrement et utilisant des **pièces de rechange d'origine HATZ** et **l'outillage HATZ**. Le montage de pièces de rechange adaptables peut entraîner des problèmes. Nous n'assumons aucune responsabilité pour des dommages directs ou indirects qui en découlent. Pour cette raison, nous vous recommandons l'utilisation des **pièces de rechange d'origine HATZ**. Ces pièces sont usinées selon les spécifications sévères **HATZ** et grâce à l'adaptation et le fonctionnement parfaits elles garantissent un maximum de sécurité de fonctionnement.



Ersatzteilsätze
Spare parts kits
Jeux de pièces de rechange
Juegos de piezas de recambios
Serie guarnizioni

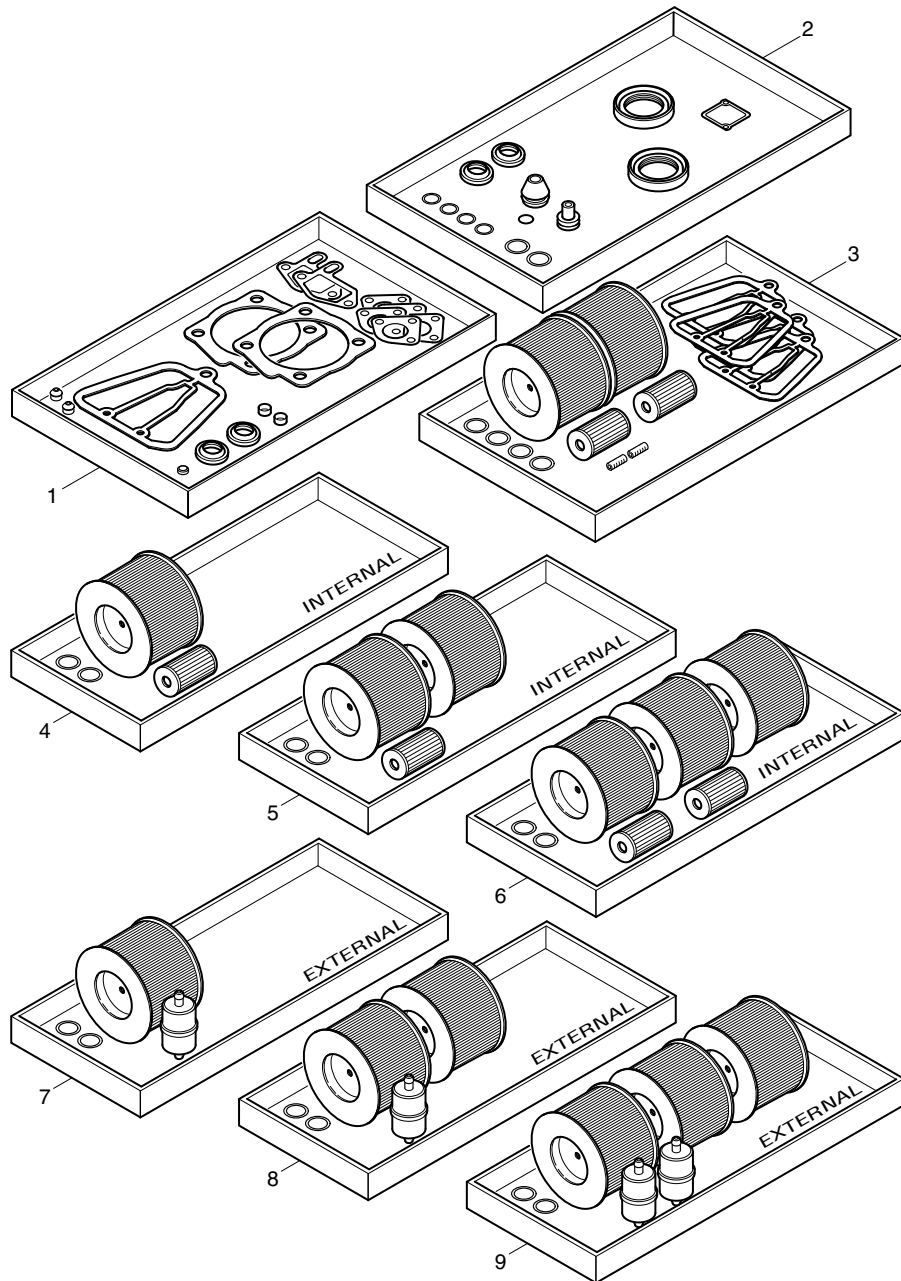


Fig.- No.	HATZ Ident-No.	Stück Qty.		W d / D	Bemerkungen Notes
		1B40 EPA IV	1B50 EPA IV		
					W: Im Wartungssatz enthalten. Incl. in maintenance kit. Contenu dans le jeu d'entretien. Incluido en el juego de mantenimiento. Contenuto nella serie manutenzione.
					D: Im Dichtungssatz Kurbelgeh. Incl. in gasket set crankcase. Contenu dans le jeu de joints carter moteur. Incluido en el juego de juntas caja cigueñal. Contenuto nella serie guarnizioni basamento.
					1: Anzahl pro Satz - Qty. per kit Quantite p. jeu - Cantidad p. juego Quantità per serie
					d: Im Dichtungssatz f. 1 Zyl.-Kopf enthalten. Incl. in gasket set f. 1 cyl. head. Contenu dans le jeu de joint p. 1 culasse. Incluido en el juego de juntas p. 1 culata. Contenuto nella serie guarnizioni p. 1 testa.
1	0000 016 792 03	1	-		Dichtungssatz für 1 Zylinderkopf Gasket set for 1 cyl. head Jeu de joint p. 1 culasse Juego de juntas para 1 culata Serie guarnizioni per 1 testa
1	0000 019 400 02	-	1		
2	0000 016 793 02	1	1		Dichtungssatz für Kurbelgehäuse Gasket set for crankcase Jeu de joints p. carter moteur Juego de juntas para caja cigueñal Serie guarnizioni basamento
3	0000 016 794 00	1	1		Wartungssatz für 1000 h 1000 hours maintenance kit Kit d'entretien 1000 heures - Juego de piezas para servicio 1C 1000 horas Kit di manutenzione a 1000 ore
4	0000 022 656 00	1	1		Filterprogramm "INTERNAL"
5	0000 022 682 00	1	1		Filter program "INTERNAL"
6	0000 022 693 00	1	1		Progr. de filtr. "INTERNE" Progr. de filtros "INTERNO" Programma di filtro "INTERNO"
7	0000 022 657 00	1	1		Filterprogramm "EXTERNAL"
8	0000 022 683 00	1	1		Filter program "EXTERNAL"
9	0000 022 694 00	1	1		Progr. de filtr. "EXTERNE" Progr. de filtros "EXTERNO" Programma di filtro "ESTERNO"

M34

Zubehör
Accessories
Accessoires
Accessorios
Kit accessori

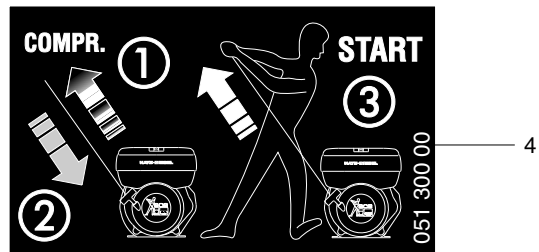
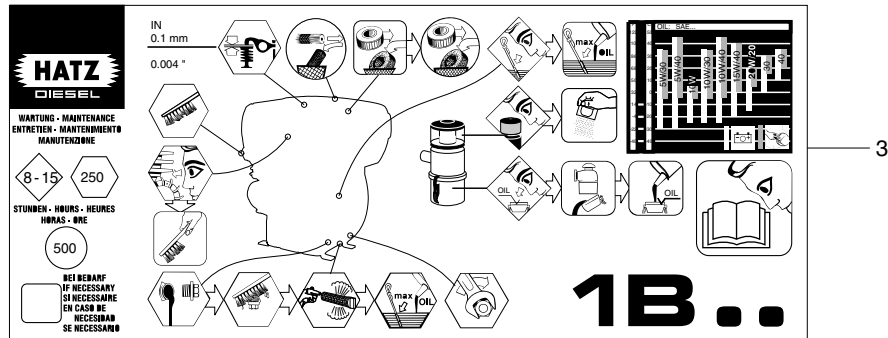
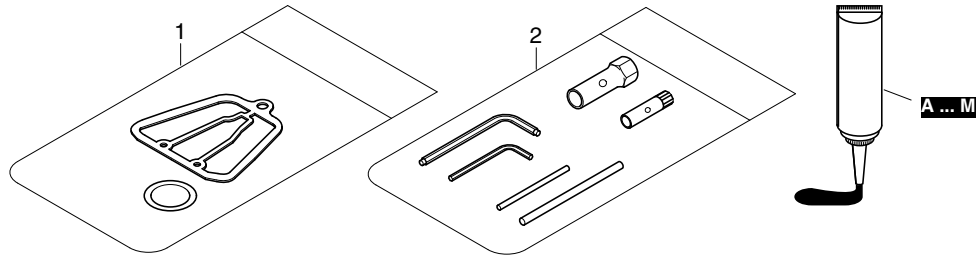


Fig.- No.	HATZ Ident-No.	Stück Qty.		W d / D	Bemerkungen Notes
		1B40 EPA IV	1B50 EPA IV		
1	0000 013 297 01	1	1		Zubehörsatz - Accessoires kit Werkzeugsatz - Tool set 160 x 67mm
2	0000 013 309 01	1	1		
3	0000 051 104 05	1	1		
4	0000 051 300 02	1	1		

Dicht- und Klebstoffe Materias para empaquetar y pegar
Sealing- and bonding adhesives Adesivi e collanti
Etanchéifiant et Colle

A = 0000 502 230 01	Loctite Activator N	500 ml	} siehe Hinweis auf den einzelnen Bildtafeln as specified in the individual tables suivant les remarques sur les tableau correspondant según las indicaciones de las tablas correspondientes seguire le indicazioni sul quadro corrispondente
B = 0000 502 231 01	Loctite 574	50 ml	
C = 0000 502 232 00	Loctite 601	50 ml	
D = 0000 502 233 00	Loctite 221	50 ml	
E = 0000 502 234 00	Loctite 648	10 ml	
F = 0000 502 238 00	Technicoll 8058	0,75 kg	
+ 0000 502 239 00	Technicoll 8367	0,75 kg	
G = 0000 502 565 01	Loctite IS 407	20 g	
H = 0000 700 189 44	Silicon	310 ml	
J = 0000 502 830 04	Hochtemp. Paste	100 ml	
K = 0000 503 426 01	Hochtemp. Fett	400 g	
L = 0000 502 566 00	Silicon sealer	100 g	
M = 0000 504 851 00	Schleifpaste	80 g	

M01a

Kurbelgehäuse
Crankcase
Carter moteur
Caja cigueñal
Basamento motore

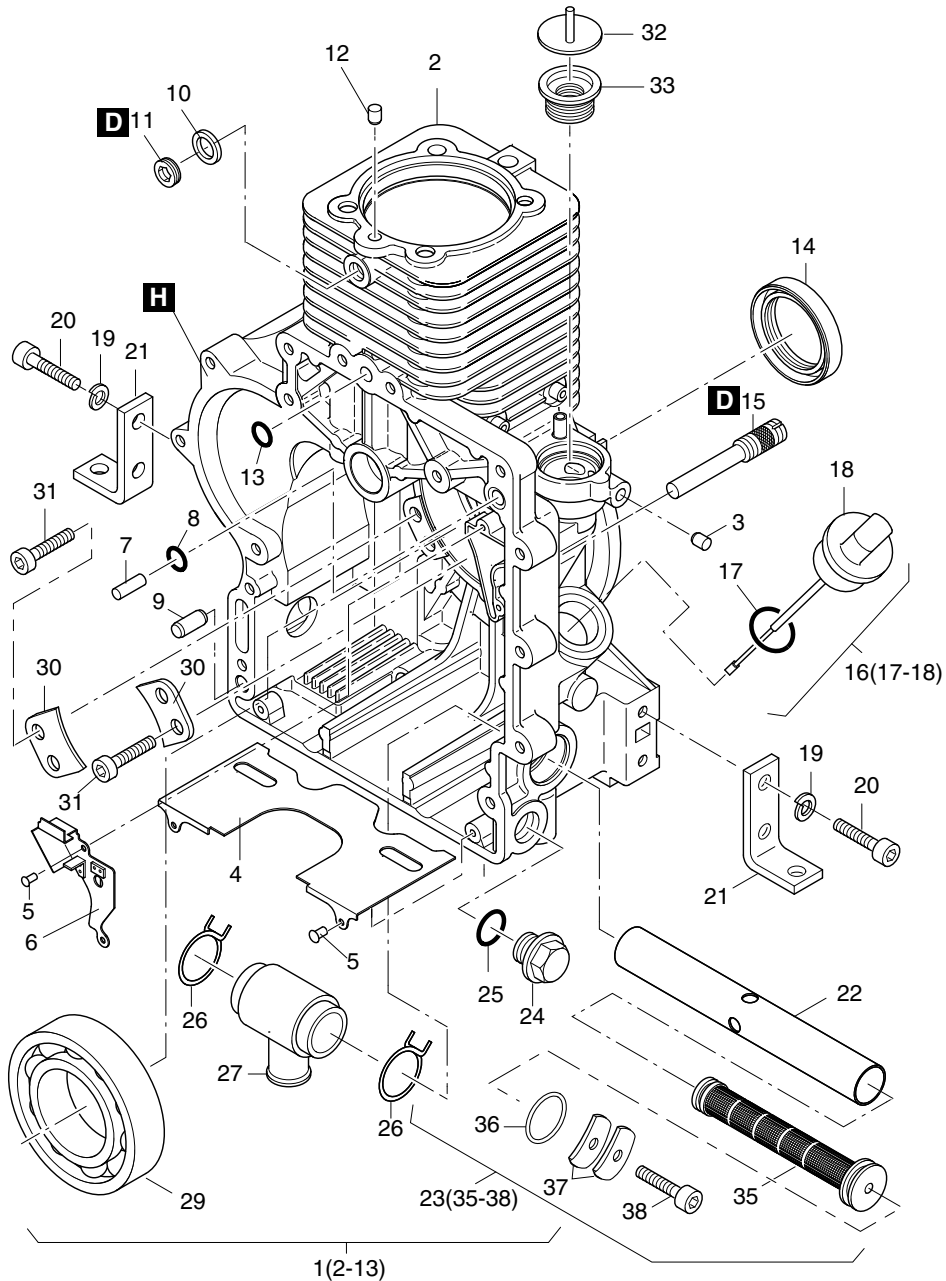


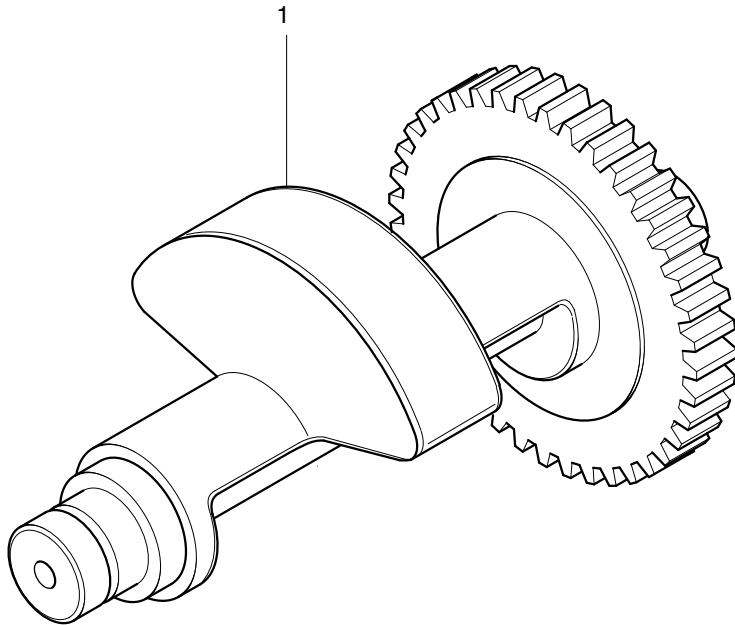
Fig.- No.	HATZ Ident-No.	Stück Qty.		W d / D	Bemerkungen Notes
		1B40 EPA IV	1B50 EPA IV		
1	0000 016 791 00	1	-		
1	0000 019 465 00	-	1		
2	-----	-	-		
3	-----	-	-		
4	0000 041 416 00	1	1		
5	0000 400 026 00	4	4		3,2
6	0000 013 364 00	1	1		
7	0000 505 028 01	1	1		8 M 6 x 24 DIN 6325 2 Fasen
8	0000 504 403 00	1	1		D1 8 x 1,5
9	0000 502 491 02	1	1		8 M 6 x 20 2-Fasen
10	0000 500 624 00	1	1		A 10 x 13,5 DIN 7603-Cu
11	0000 500 623 00	1	1		M 10 x 1 DIN 908-5.8 A3C
12	-----	-	-		
13	0000 400 223 00	1	1		D1 8 x 2
14	0000 504 790 00	1	1		D1 45 x 60 x 8
15	0000 041 444 01	1	1		
16	0000 013 428 00	1	1		
17	0000 041 250 00	1	1		D1 26 x 35 x3
18	-----	-	-		
19	0000 502 085 00	8	8		8 DIN 128 A3C
20	0000 042 195 00	8	8		M 8 x 40
21	0000 041 447 01	4	4		
22	0000 041 415 00	1	1		
23	0000 015 427 03	1	1		
24	0000 503 731 00	1	1		AM22x1,5DIN7604A3C MAGN.
25	0000 500 016 00	1	1		D1 A 22 x 27 DIN 7603 Cu
26	0000 050 369 00	2	2		
27	0000 041 630 00	1	1		
29	0000 504 789 00	1	1		6310 C4 DIN 625
30	0000 041 338 00	3	3		
31	0000 505 642 00	6	6		M6x18 DIN 6912 - 8.8 PRE 80-8
32	0000 015 558 00	1	1		
33	0000 035 687 01	1	1		
35	-----	-	-		
36	0000 504 759 01	1	1		D1, W1 20 x 4
37	0000 051 482 00	2	2		
38	0000 501 707 00	1	1		M 6 x 16 DIN 912-8.8 A3C

M01b

Massenausgleich
Compensation of masses
Equilibrage des masses
Compensación de las masas
Masse controrotanti

Fig.- No.	HATZ Ident-No.	Stück Qty.	W d / D	Bemerkungen Notes
--------------	-------------------	---------------	------------	----------------------

		1B40 EPA IV	1B50 EPA IV	
1	0000 013 492 01	1	1	



Kurbelwelle
Crankshaft
Vilebrequin
Cigüeñal
Albero a gomito

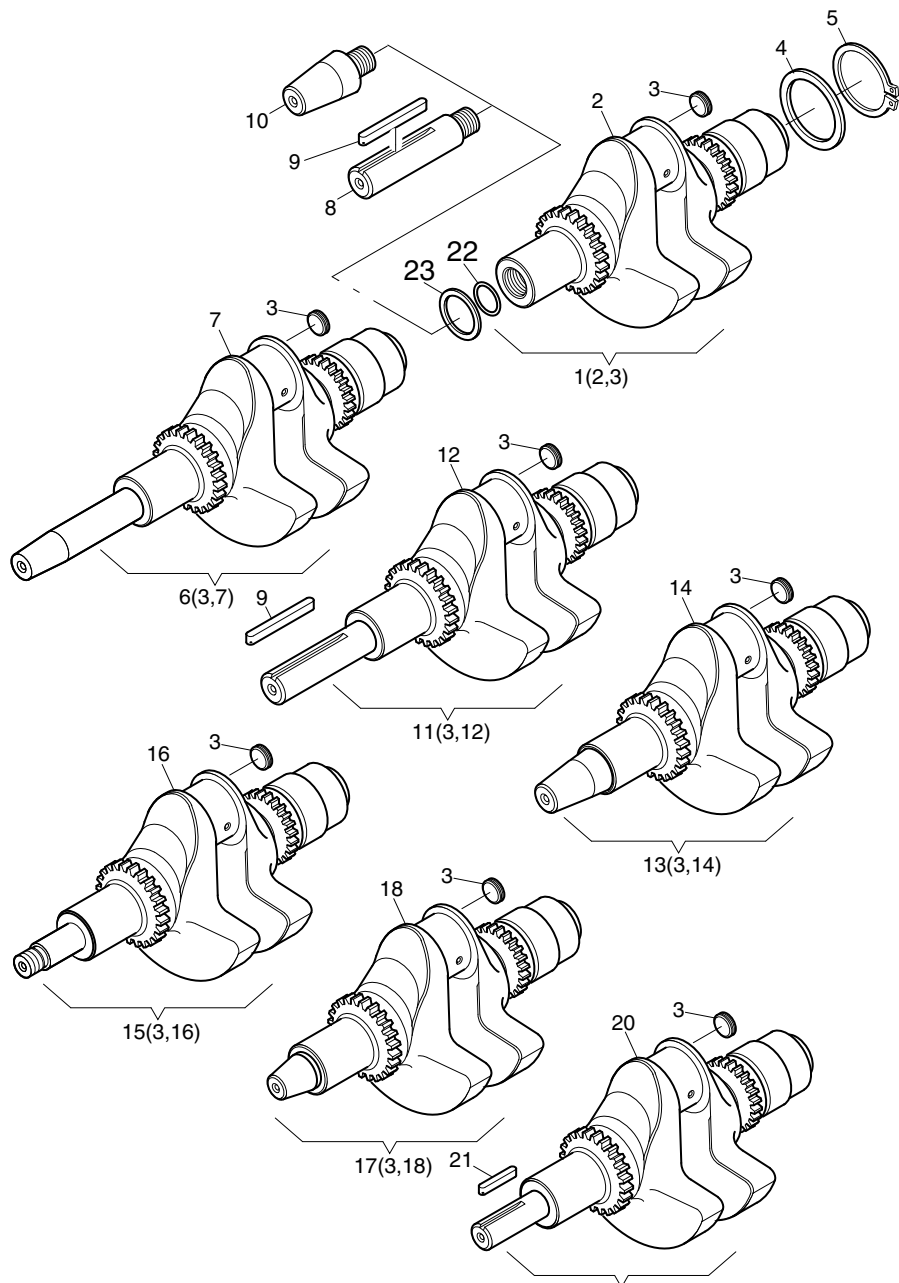


Fig.- No.	HATZ Ident-No.	Stück Qty.		W d / D	Bemerkungen Notes
		1B40 EPA IV	1B50 EPA IV		
1	0000 013 594 10	1	1		"U" Nr.X
2	-----	-	-		
3	0000 505 297 00	1	1		14 DIN 443 St
4	0000 504 814 00	1	1		50 x 62 x 3,0
5	0000 500 218 00	1	1		A 50 x 2 DIN 471
6	0000 013 493 10	1	1		"U" Nr.4 SAE ø 7/8"
6	0000 019 987 10	1	-		"U" Nr.14 SAE 25,4
7	-----	-	-		
8	0000 051 276 21	1	-		Nr. 2 - ø 1" zyl., cil.
9	0000 051 416 00	1	1		A 6,35 x 61
10	0000 050 997 10	1	-		Nr. 6 ital. 23 keg., con.
11	0000 013 592 10	1	1		"U" Nr. 2
12	-----	-	-		
13	0000 013 596 10	1	1		"U" Nr.6 ital.23, keg., con.
14	-----	-	-		
15	0000 019 319 10	1	1		"U" Nr. 1 - ø 1"
16	-----	-	-		
17	0000 018 961 10	1	1		"U" Nr. 3 keg., con. Ø 30
18	-----	-	-		
19	0000 018 962 10	1	1		"U" Nr. 9 ø 25 zyl., cil.
20	-----	-	-		
21	0000 053 061 00	1	1		7 x 7 x 35
22	0000 506 081 00	1	-		18 x 1,5
23	0000 052 943 00	1	-		23,3 x 30 x 1,75

M04

Nockenwelle
Camshaft
Arbre à cames
Arbol de levas
Albero a camme

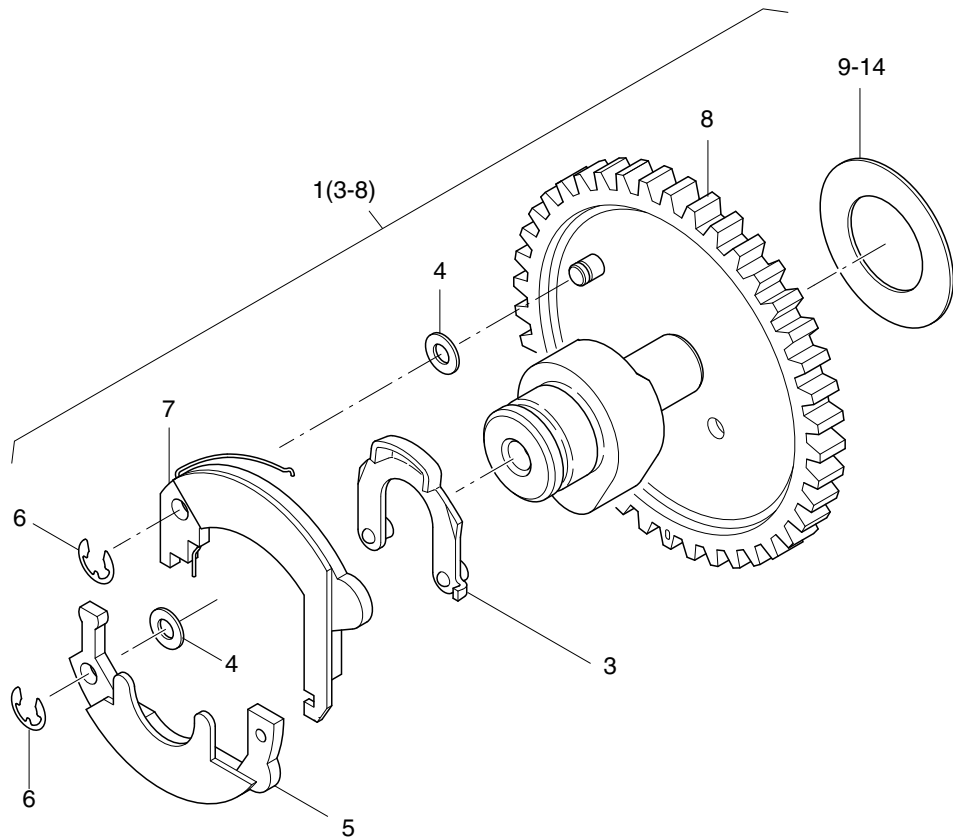


Fig.- No.	HATZ Ident-No.	Stück Qty.		W d / D	Bemerkungen Notes
		1B40 EPA IV	1B50 EPA IV		
1	0000 013 450 10	1	1		
3	0000 013 264 01	1	1		
4	0000 501 232 00	2	2		5 x 10 x 0,5 DIN 988
5	0000 013 266 00	1	1		
6	0000 502 553 00	2	2		3,2 DIN 6799
7	0000 013 265 01	1	1		
8	-----	-	-		
9	0000 041 217 00	0.. 1	0.. 1		0,9 mm 23 x 38 x 0,9
10	0000 041 121 00	0.. 1	0.. 1		1,0 mm 23 x 38 x 1,0
11	0000 041 122 00	0.. 1	0.. 1		1,1 mm 23 x 38 x 1,1
12	0000 041 123 00	0.. 1	0.. 1		1,2 mm 23 x 38 x 1,2
13	0000 041 251 00	0.. 1	0.. 1		1,3 mm 23 x 38 x 1,3
14	0000 041 252 00	0.. 1	0.. 1		1,4 mm 23 x 38 x 1,4

M05, M06

Kolben, Pleuel, Zylinder
 Piston, conrod, cylinder
 Piston, bielle, cylindre
 Embolo, biela, cilindro
 Pistone, biella, cilindro

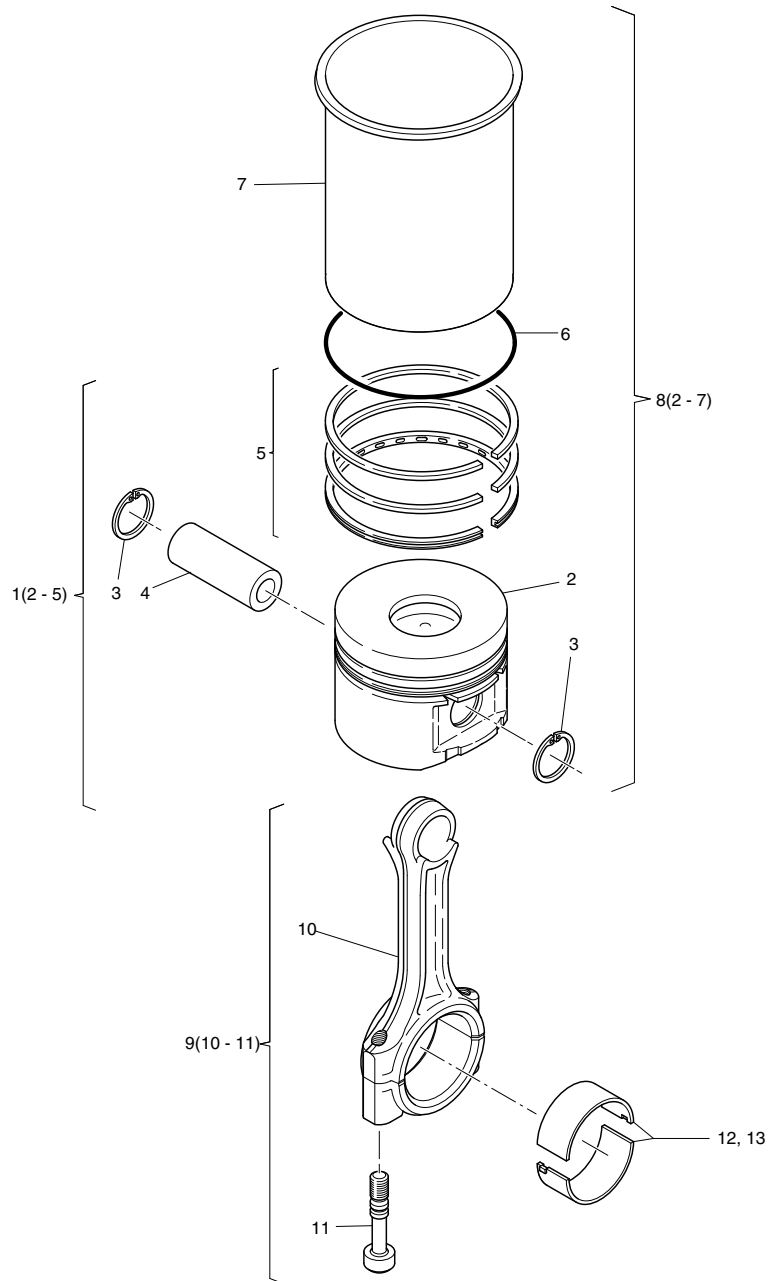


Fig.- No.	HATZ Ident-No.	Stück Qty.		W d / D	Bemerkungen Notes
		1B40 EPA IV	1B50 EPA IV		
1	0000 013 748 10	1	-		88 mm
1	0000 013 843 20	-	1		93 mm
2	-----	-	-		
3	0000 504 823 00	2	2		22 x 1 DIN 472
4	0000 505 271 00	1	-		22 x 13 x 58
4	0000 505 664 00	-	1		22 x 13 x 60
5	0000 013 747 01	1	-		88 mm
5	0000 013 844 10	-	1		93 mm
6	0000 504 793 01	1	-		93 x 1,5
7	-----	-	-		
8	0000 016 796 10	1	-		
9	0000 013 435 00	1	1		
10	-----	-	-		
11	0000 041 005 00	2	2		
12	0000 016 798 00	1	1		
13	0000 016 927 00	1	1		- 0,5 mm

M07

Zylinderkopf
Cylinder head
Culasse
Culata
Testa

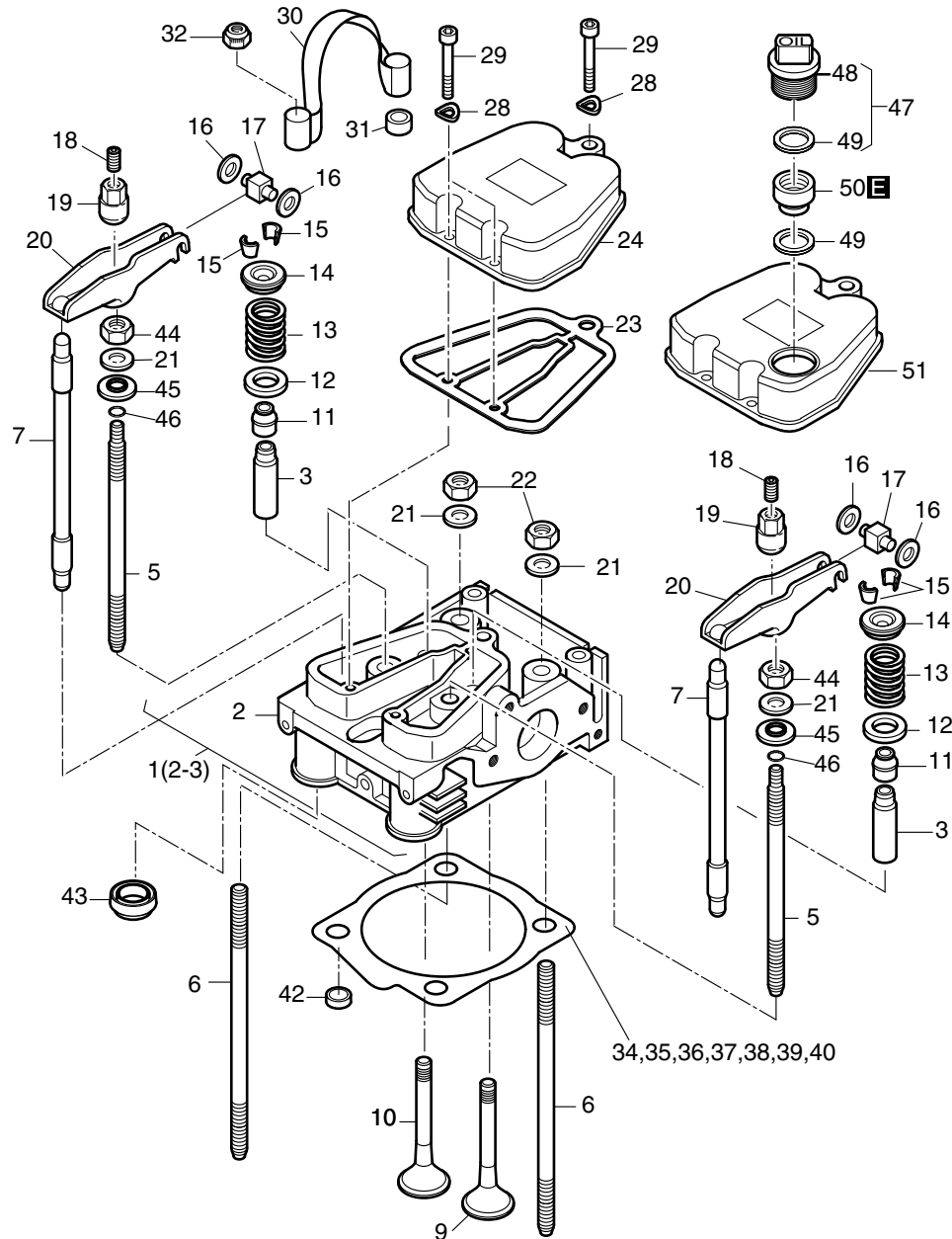


Fig.- No.	HATZ Ident-No.	Stück Qty.		W d / D	Bemerkungen Notes
		1B40 EPA IV	1B50 EPA IV		
1	0000 018 509 02	1	1		
2	-----	-	-		
3	0000 052 097 00	2	2		
5	0000 051 596 00	2	-		149 (M 10 - M 8)
5	0000 042 530 10	-	2		232 mm
6	0000 051 597 00	2	-		155 (M 10)
6	0000 042 531 10	-	2		245 mm
7	0000 013 740 00	2	2		
9	0000 051 451 00	1	1		
10	0000 051 452 00	1	1		
11	0000 504 258 00	2	2	d2	
12	0000 041 471 00	2	2		
13	0000 041 469 00	2	2		
14	0000 041 470 00	2	2		
15	0000 022 525 00	2	2		
16	0000 052 407 00	0... 4	0... 4		6 x 12 x 1,35
16	0000 504 451 00	0... 4	0... 4		6 x 12 x 1,2 DIN 988
17	0000 050 911 01	2	2		
18	0000 505 131 00	2	2	W2	M 8 x 10 DIN 916 - 45 H
19	0000 050 547 00	2	2		
20	0000 051 467 01	2	2		
21	0000 050 993 00	4	4		10,1 x 24 x 3
22	0000 503 966 00	2	2		M 10 DIN 934-10 A3C
23	0000 051 564 01	1	1	d1,W4	
24	0000 051 465 01	1	1		
28	0000 500 812 00	3	3		A 6 DIN 137 - A3C
29	0000 503 749 00	3	3		M 6 x 35 DIN 912-8.8 A3C
30	0000 041 177 01	1	1		(10 x 12 x 9)
31	0000 041 261 00	2	2		VM 10 DIN 980-8 C3A
32	0000 400 286 00	2	2		
34	0000 051 589 03	0... 1	-		0,4 mm
34	0000 042 484 00	0... 1	-		0,45 mm
35	0000 051 590 03	0... 1	-	d1	0,5 mm
35	0000 042 485 00	0... 1	-		0,55 mm
36	0000 051 591 03	0... 1	-	d1	0,6 mm
36	0000 042 486 00	0... 1	-		0,65 mm
37	0000 051 592 03	0... 1	-	d1	0,7 mm
37	0000 042 352 30	-	0... 1	d1	0,7 mm
37	0000 042 487 00	0... 1	-		0,75 mm
38	0000 051 593 03	0... 1	-		0,8 mm
38	0000 042 353 30	-	0... 1		0,8 mm
39	0000 051 594 03	0... 1	-		0,9 mm
39	0000 042 354 30	-	0... 1		0,9 mm
40	0000 051 595 03	0... 1	-		1,0 mm
42	0000 041 745 00	2	2		

M07

Zylinderkopf
Cylinder head
Culasse
Culata
Testa

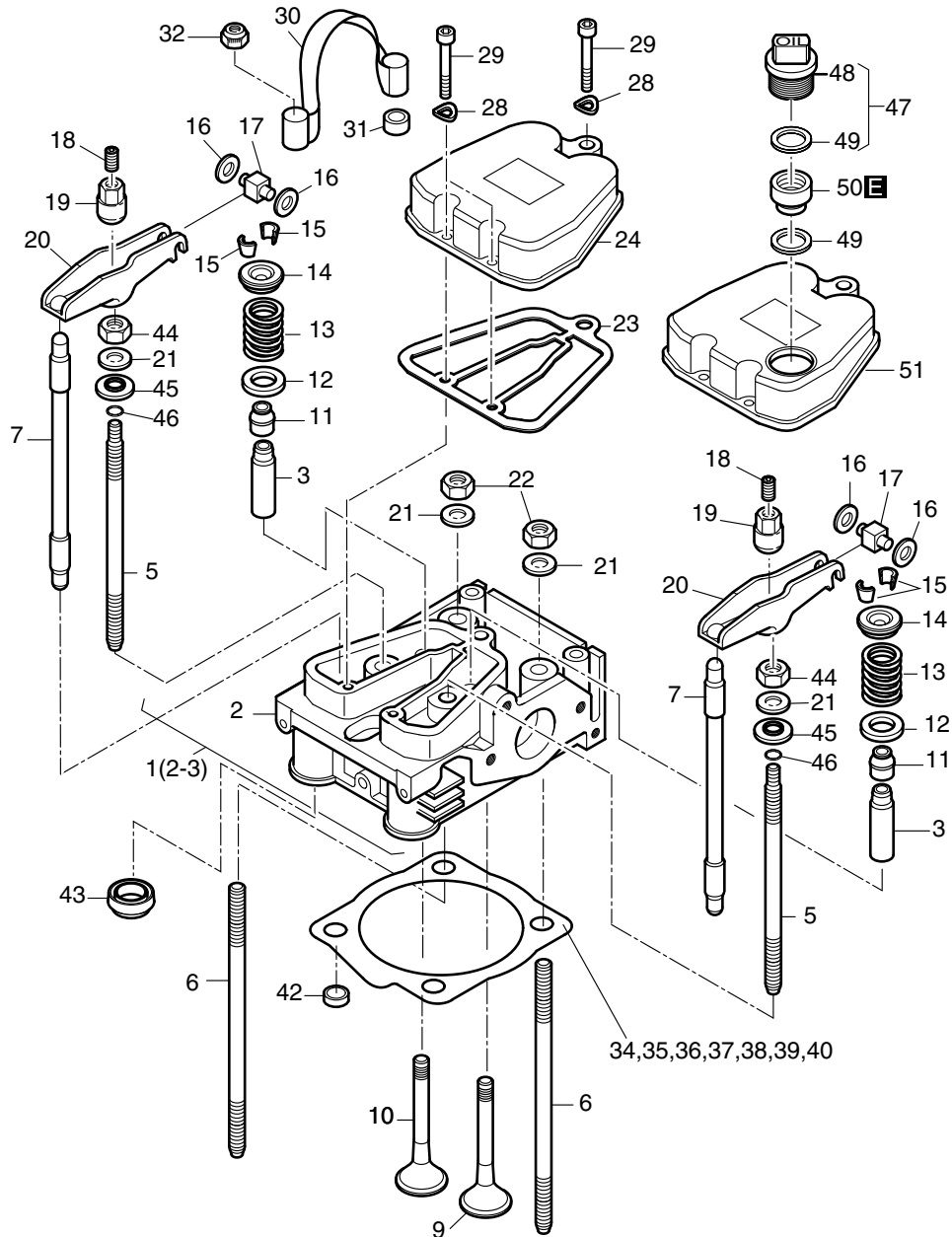


Fig.- No.	HATZ Ident-No.	Stück Qty.		W d / D	Bemerkungen Notes
		1B40 EPA IV	1B50 EPA IV		
43	0000 041 065 01	2	2		d2
44	0000 503 966 00	2	2		M 10 DIN 934-10 A3C
45	0000 042 437 00	2	2		d2
46	0000 505 639 00	2	2		d2 10x 2,5
47	0000 019 365 00	1	1		
48	-----	-	-		
49	0000 052 784 01	2	2		26 x 35 x 4
50	0000 053 211 00	1	1		
51	0000 052 568 00	1	1		

M10, M32

Ölpumpe, Regler, Drehzahlverstellung
 Oil pump, governor, speed control
 Pompe à huile, regulateur regime, réglage régime
 Bomba de aceite, regulador, ajuste de revoluciones
 Pompa olio, regolatore di giri, comando acceleratore

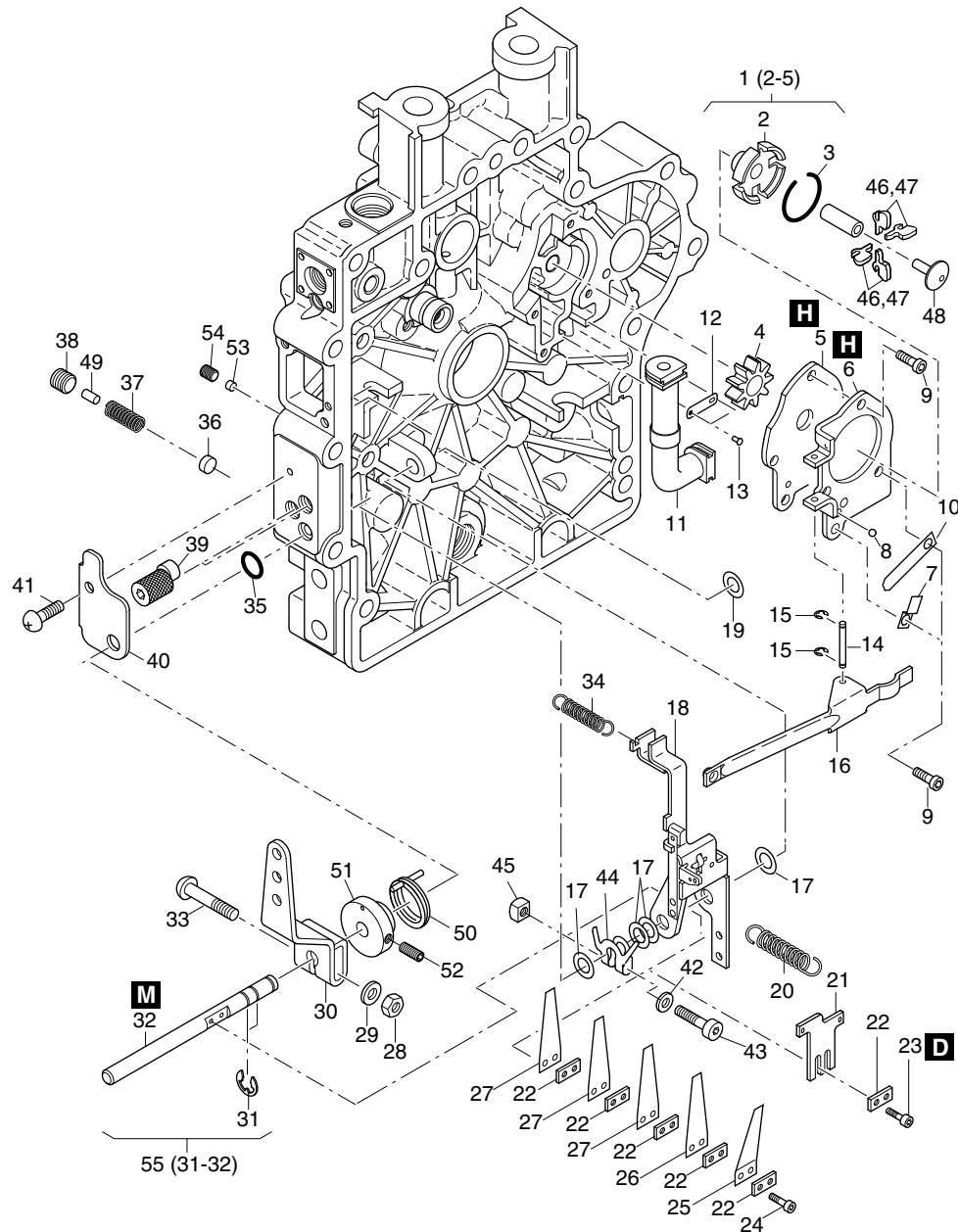


Fig.- No.	HATZ Ident-No.	Stück Qty.		W d / D	Bemerkungen Notes
		1B40 EPA IV	1B50 EPA IV		
1	0000 013 445 10	1	1		
2	-----	-	-		
3	0000 042 109 10	1	1		
4	-----	-	-		
5	-----	-	-		
6	0000 050 781 10	1	1		
7	0000 050 971 00	1	1		
8	0000 504 479 00	1	1		3,5mm KL. III
9	0000 504 294 00	4	4		M5 x 12 DIN 6912 - 8.8
10	0000 050 973 00	1	1		0,4 mm
11	0000 013 460 00	1	1		
12	0000 041 534 00	1	1		
13	0000 400 026 00	2	2		3,2
14	0000 050 786 00	1	1		
15	0000 504 348 00	2	2		1,9 DIN 6799
16	0000 042 083 00	1	1		
17	0000 504 224 00	4	4		8 x 14 x 1,0 DIN 988
18	0000 015 304 04	1	1		
19	0000 501 258 00	1	1		8 x 14 x 0,5 DIN 988
20	0000 051 309 10	0...1	0...1		
21	0000 051 308 00	1	1		
22	0000 050 798 00	1...5	1...5		
23	0000 504 653 00	2	2		M 3 x 8 DIN 912-8.8
24	0000 504 350 00	2	2		M 3 x 12 DIN 912-8.8
25	0000 051 486 00	1	1		0,4 mm 19° Gen. - PV 78
26	0000 050 789 00	1	1		0,3 mm Gen. - PV 78
26	0000 053 855 00	0...1	0...1		0,25 mm
27	0000 051 316 00	1...3	1...3		0,2 mm Gen. - PV 78
28	0000 503 465 00	1	1		M 6 DIN 934 - 10 A2F
29	0000 501 445 00	1	1		6,4 DIN 125-St A3C
30	0000 040 956 00	1	1		
31	0000 500 927 00	2	2		7 DIN 6799 A3C
32	-----	-	-		
33	0000 039 273 01	1	1		M 6 x 32
34	0000 505 634 00	0...1	0...1		
34	0000 040 002 00	0...1	0...1		
35	0000 400 224 01	1	1		D1 8 x 2 FPM 75 MOLYKOT.
36	0000 051 517 00	0...1	0...1		
37	0000 504 887 00	0...1	0...1		
38	0000 504 757 00	1	1		M 10 x 10 DIN 913-A3C Tuf.
39	0000 051 788 10	2	2		
40	0000 051 784 00	1	1		
41	0000 504 923 00	1	1		M 5 x 12 ISO 7380-10.9 Zn
42	0000 502 163 00	1	1		5,3 DIN 125-St A3C
43	0000 504 922 00	1	1		M 5 x 25 DIN 6912-8.8

M10, M32

Ölpumpe, Regler, Drehzahlverstellung
 Oil pump, governor, speed control
 Pompe à huile, regulateur regime, réglage régime
 Bomba de aceite, regulador, ajuste de revoluciones
 Pompa olio, regolatore di giri, comando acceleratore

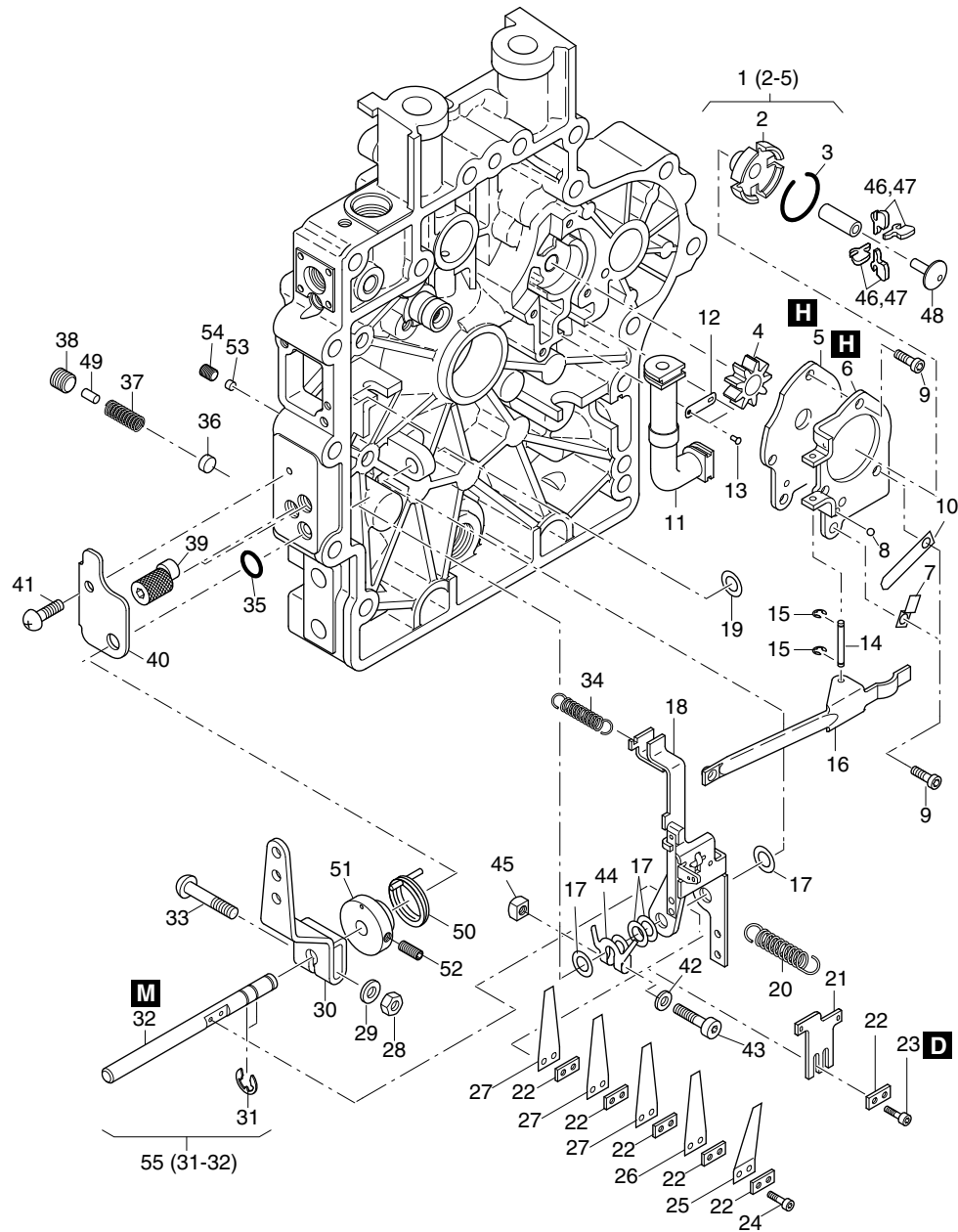


Fig.- No.	HATZ Ident-No.	Stück Qty.		W d / D	Bemerkungen Notes
		1B40 EPA IV	1B50 EPA IV		
44	0000 051 785 00	1	1		
45	0000 504 227 00	1	1		M 5 DIN 557-5 A3C
46	0000 050 796 11	0... 4	0... 4		Gen. - PV 78 = (0)
47	0000 051 602 11	0... 4	0... 4		Gen. - PV 78 = (4)
48	0000 050 785 02	1	1		
49	0000 505 996 00	0... 1	0... 1		4 x 10 ISO 8734-A-ST
50	0000 051 791 00	0... 1	0... 1		
51	0000 051 790 00	0... 1	0... 1		
52	0000 504 006 00	0... 1	0... 1		M 5 x 10 DIN 916-45H A3C
53	0000 053 073 00	1	1		4,5 x 3
54	0000 505 746 00	1	1		M 6 x 10 DIN 913-45H-A3C
55	0000 019 810 00	1	1		

M11

Steuerdeckel
Timing cover
Couvercle distribution
Tapa de mando
Coperchio distribuzione

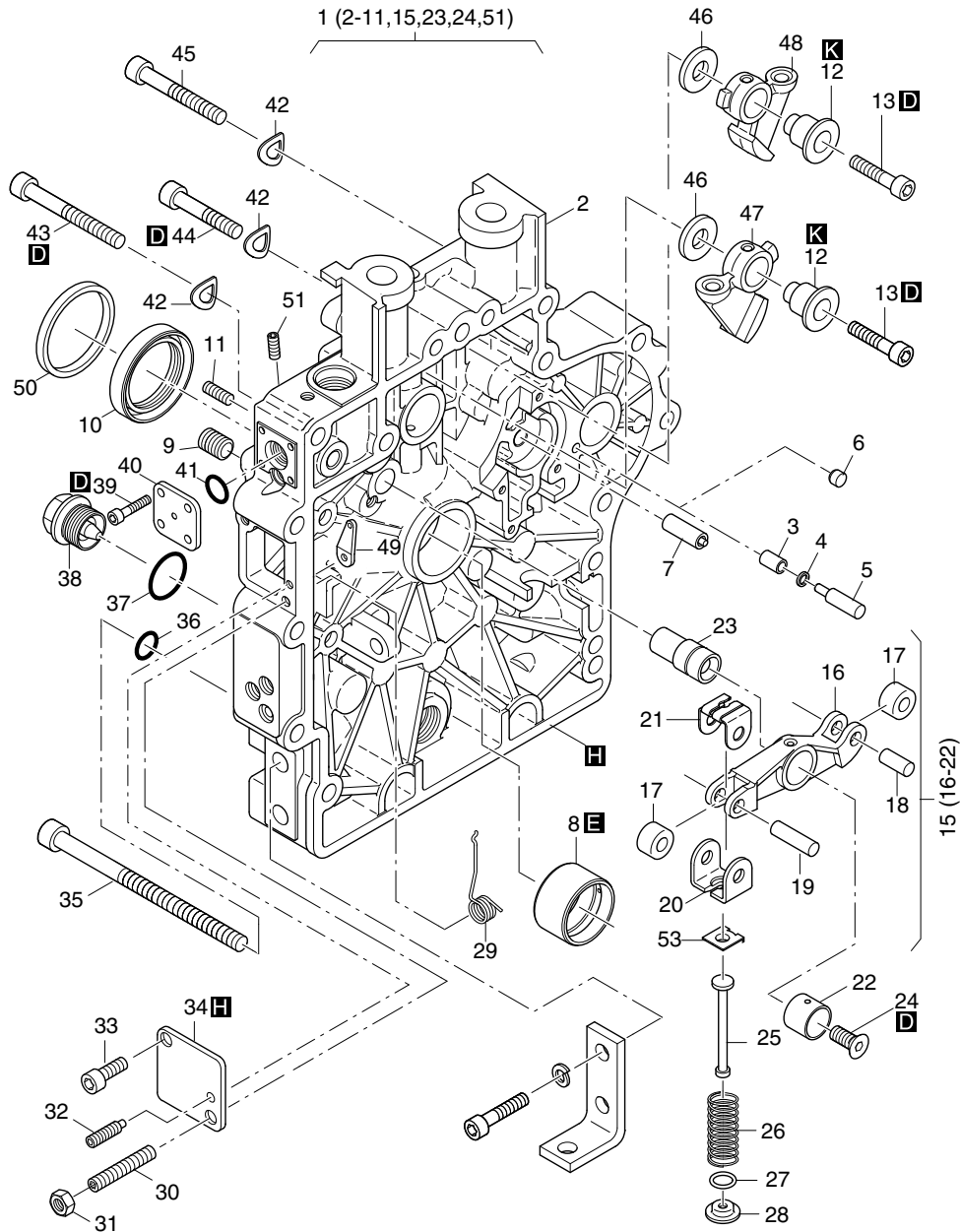


Fig.- No.	HATZ Ident-No.	Stück Qty.		W d / D	Bemerkungen Notes
		1B40 EPA IV	1B50 EPA IV		
1	0000 022 626 00	1	1		
2	-----	-	-		
3	0000 041 858 00	1	1		4 x 7,5 "T"
4	0000 504 641 00	1	1		D1 2 x 1 "T"
5	0000 041 857 00	1	1		4 x 15 "T"
6	0000 041 686 00	1	1		4,3 "U"
7	0000 013 446 00	1	1		
8	0000 041 488 01	1	1		
8	0000 042 208 01	1	1		-0,5 mm
9	0000 505 306 00	4	4		M 8 x 10 DIN 913 - 45H-A3C-KL
10	0000 504 795 00	1	1		D1 35 x 47 x 7
11	0000 504 006 00	2	2		M 5 x 10 DIN 916-45H A3C
12	0000 037 942 01	2	2		
13	0000 504 579 00	2	2		M 6 x 25 DIN 912 - 10.9
15	0000 013 467 20	1	1		
16	-----	-	-		
17	-----	-	-		
18	-----	-	-		
19	-----	-	-		
20	-----	-	-		
21	-----	-	-		
22	-----	-	-		
23	0000 040 968 30	1	1		
24	0000 505 618 00	1	1		M 6 x 40 DIN 7991 - 8.8 A3C
25	0000 040 947 00	1	1		
26	0000 040 957 00	1	1		
27	0000 041 339 00	1	1		10,7 x 16 x 0,5
28	0000 040 948 02	1	1		
29	0000 050 952 10	1	1		
30	0000 504 993 00	1	1		M6 x 35 DIN 913 - 22H A3C
31	0000 501 444 00	1	1		M 6 DIN 934 - 8 A3C
32	0000 504 994 00	1	1		M4 x 25 DIN 915 45H
33	0000 503 842 00	1	1		M 6x12 DIN 912-8.8 A3C Tuf.
34	0000 040 952 10	1	1		
35	0000 504 630 00	2	2		M 8 x 130 DIN 912 - 8.8 A3C
36	0000 501 629 00	2	2		D2 A 8 x 14 DIN 7603 - Cu
37	0000 500 016 00	1	1		D2, W4 A 22 x 27 DIN 7603 Cu
38	0000 503 731 00	1	1		W1 AM22x1,5DIN7604A3C MAGN.
39	0000 503 971 00	4	4		M 4 x 10 DIN 912-8.8 A3C Tuf.
40	0000 013 517 00	1	1		
41	0000 503 290 00	1	1		D1 9,5 x 2,5
42	0000 500 951 00	15	15		A 8 DIN 137 A3C
43	0000 502 888 00	11	11		M 8 x 55 DIN 912-8.8 A3C
44	0000 501 775 00	2	2		M 8 x 40 DIN 912-8.8 A3C
45	0000 503 929 00	2	2		M 8 x 50 DIN 912 - 8.8 A3C

M11

Steuerdeckel
Timing cover
Couvercle distribution
Tapa de mando
Coperchio distribuzione

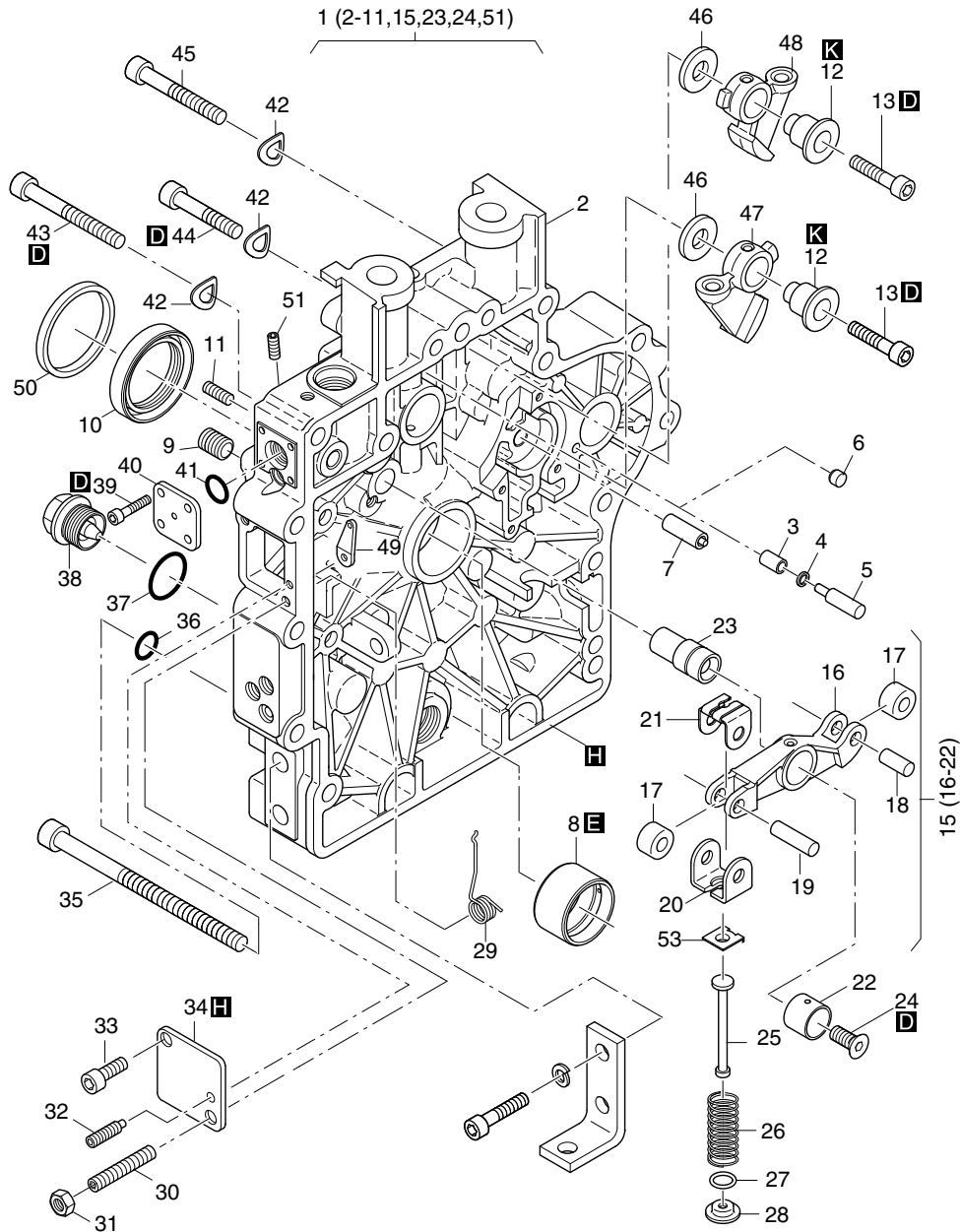


Fig.- No.	HATZ Ident-No.	Stück Qty.		W d / D	Bemerkungen Notes
		1B40 EPA IV	1B50 EPA IV		
46	0000 037 941 00	2	2		10,1 x 22 x 3
47	0000 041 466 00	1	1		
48	0000 041 460 00	1	1		
49	0000 051 271 00	1	1		
50	0000 040 978 00	1	1		SAE A (Zentrierring)
51	0000 502 624 00	1	1		M 6 x 10 DIN 916-Tuf. 360 G
53	0000 041 895 00	1	1		

M13, M17

Gebläse, Schwungrad
 Blower, flywheel
 Soufflerie, volant
 Ventilador, volante
 Ventilatore, volano

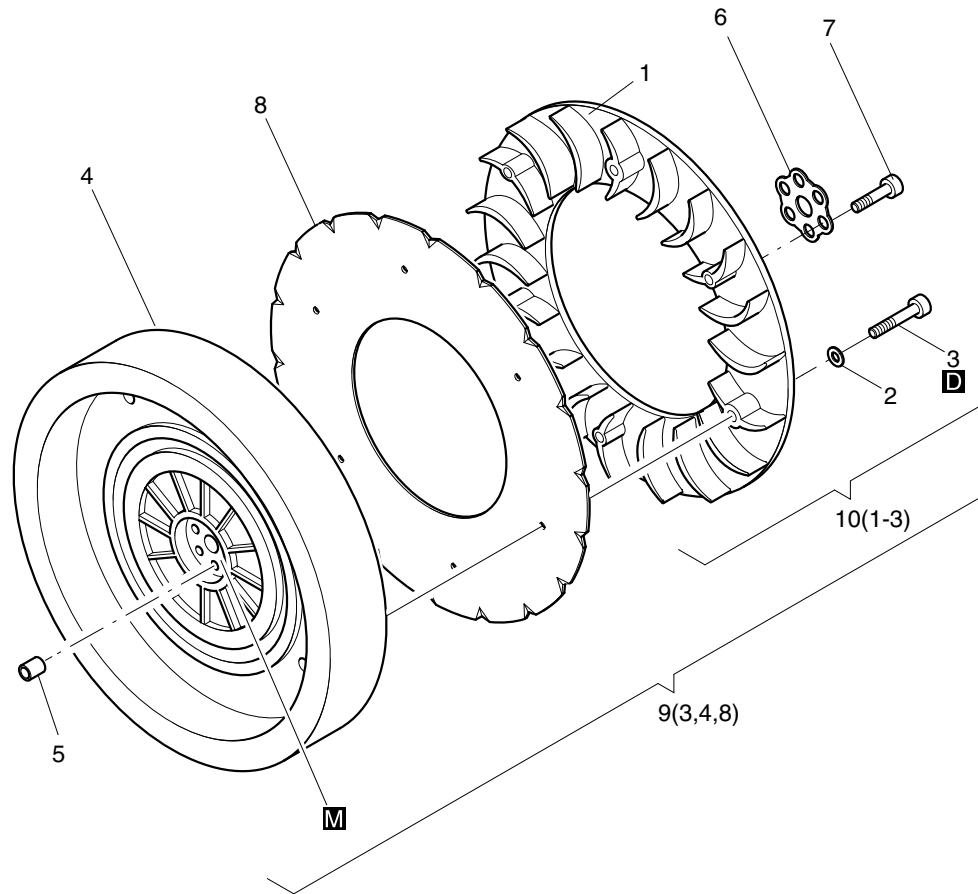


Fig.- No.	HATZ Ident-No.	Stück Qty.		W d / D	Bemerkungen Notes
		1B40 EPA IV	1B50 EPA IV		
1	-----	-	-		
2	0000 500 034 00	6	6		A 4 DIN 137 - ST
3	0000 503 273 00	6	6		M 4 x 20 DIN 912 - 8.8 A3C
4	0000 042 345 00	-	1		
5	0000 042 882 00	1	1		
6	0000 041 551 01	1	1		
7	0000 505 025 01	6	6		M 8 x 35 DIN 912 - 12.9
8	0000 013 908 00	1	1		
9	0000 018 990 00	1	-		Handstart
10	0000 019 343 00	1	1		

Einspritzausrstung
 Injection equipment
 Equipment d'injection
 Equipo de inyeccin
 Equipaggiamento di iniezione

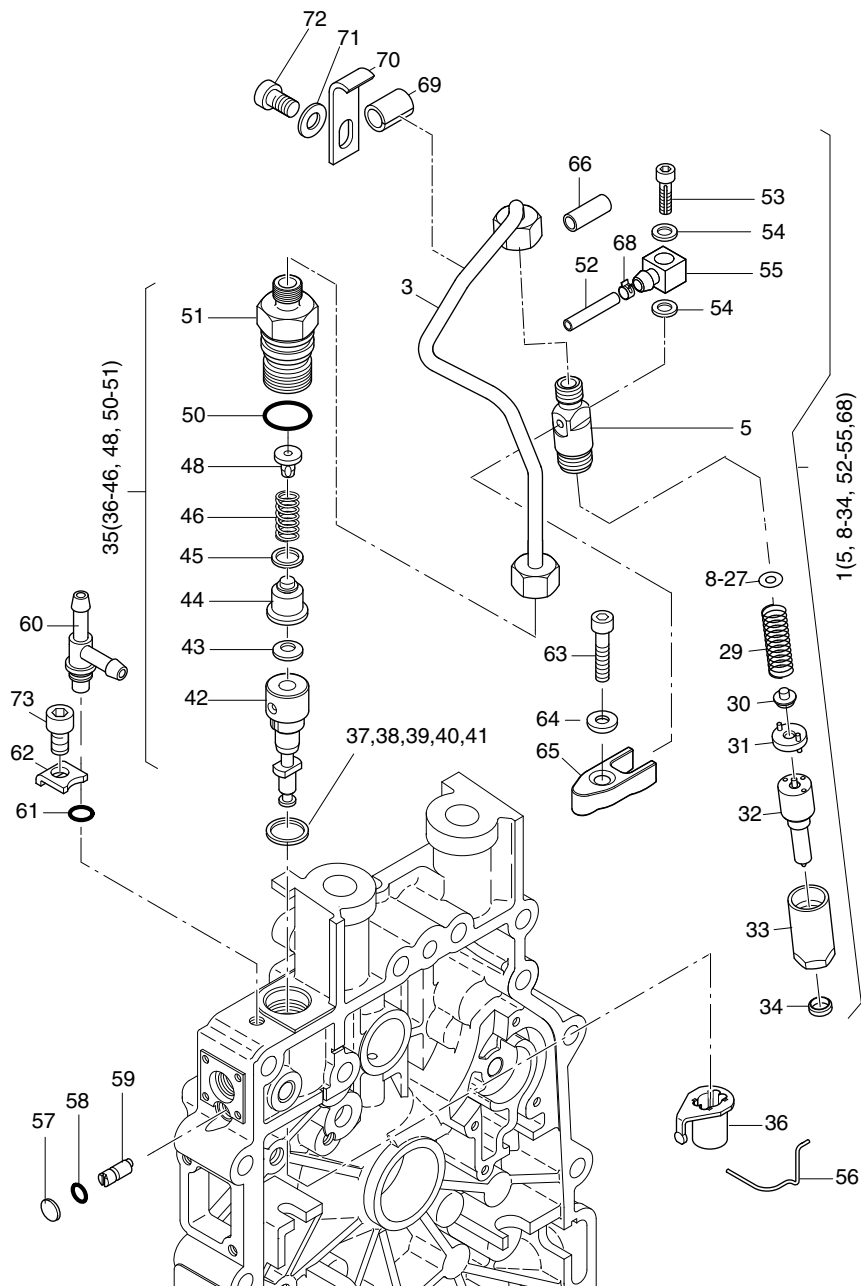


Fig.- No.	HATZ Ident-No.	Stck Qty.		W d / D	Bemerkungen Notes
		1B40 EPA IV	1B50 EPA IV		
1	0000 013 995 10	1	1		
3	0000 020 229 01	1	1		
5	-----	-	-		
8	0000 504 364 00	0... 1	0... 1		1,00 mm
9	0000 504 365 00	0... 1	0... 1		1,04 mm
10	0000 504 366 00	0... 1	0... 1		1,10 mm
11	0000 504 367 00	0... 1	0... 1		1,14 mm
12	0000 504 368 00	0... 1	0... 1		1,20 mm
13	0000 504 369 00	0... 1	0... 1		1,24 mm
14	0000 504 370 00	0... 1	0... 1		1,30 mm
15	0000 504 371 00	0... 1	0... 1		1,34 mm
16	0000 504 372 00	0... 1	0... 1		1,40 mm
17	0000 504 373 00	0... 1	0... 1		1,44 mm
18	0000 504 374 00	0... 1	0... 1		1,50 mm
19	0000 504 375 00	0... 1	0... 1		1,54 mm
20	0000 504 376 00	0... 1	0... 1		1,60 mm
21	0000 504 377 00	0... 1	0... 1		1,64 mm
22	0000 504 378 00	0... 1	0... 1		1,70 mm
23	0000 504 379 00	0... 1	0... 1		1,74 mm
24	0000 504 380 00	0... 1	0... 1		1,80 mm
25	0000 504 381 00	0... 1	0... 1		1,84 mm
26	0000 504 382 00	0... 1	0... 1		1,90 mm
27	0000 504 383 00	0... 1	0... 1		1,94 mm
29	-----	-	-		
30	-----	-	-		
31	-----	-	-		
32	0000 505 774 10	1	1		
33	-----	-	-		
34	0000 050 705 00	1	1		d1
35	0000 016 808 20	1	1		
36	0000 013 308 01	1	1		
37	0000 040 963 00	0... 1	0... 1		0,2 mm
38	0000 040 964 00	0... 1	0... 1		0,3 mm
39	0000 040 965 00	0... 1	0... 1		0,4 mm
40	0000 040 966 00	0... 1	0... 1		0,5 mm
41	0000 040 967 00	0... 1	0... 1		0,6 mm
42	-----	-	-		
43	0000 041 652 00	1	1		8
44	-----	-	-		
45	0000 504 769 00	1	1		9,5 x 13 x 0,5
46	-----	-	-		
48	-----	-	-		
50	0000 504 892 00	1	1		17 x 2
51	-----	-	-		
52	0000 042 820 00	1	1		2,5 x 245

Einspritzausrstung
 Injection equipment
 Equipment d'injection
 Equipo de inyeccin
 Equipaggiamento di iniezione

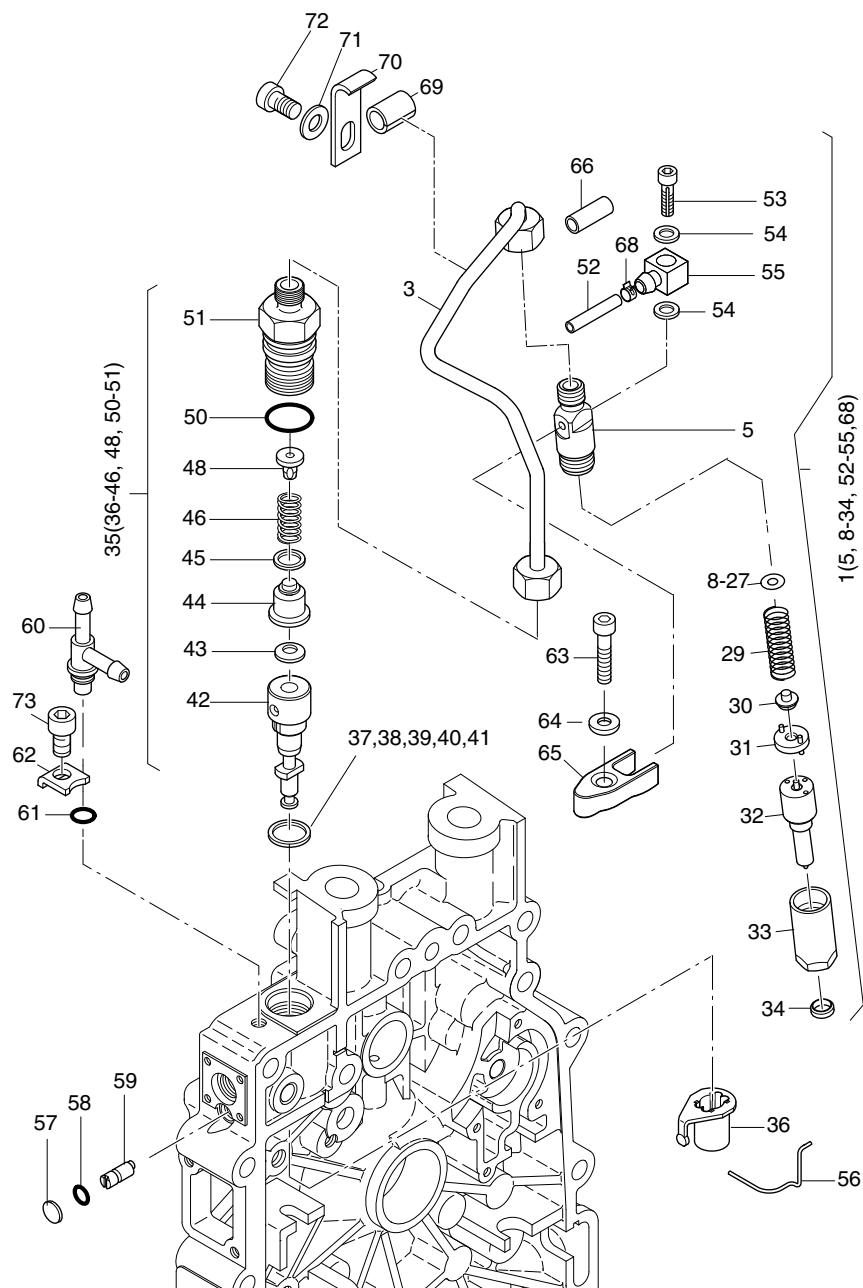


Fig.- No.	HATZ Ident-No.	Stck Qty.		W d / D	Bemerkungen Notes
		1B40 EPA IV	1B50 EPA IV		
53	0000 042 819 00	1	1		M 4 x 14
54	0000 501 108 00	2	2		A4 x 8 DIN 7603-Cu
55	0000 051 290 00	1	1		
56	0000 041 618 00	1	1		
57	0000 504 760 00	1	1		8 DIN 470 Al
58	0000 503 301 00	1	1		4 x 1,2
59	0000 040 977 10	1	1		
60	0000 017 568 00	1	1		
61	0000 501 543 00	1	1		D1 7,5 x 1,5
62	0000 042 805 00	1	1		
63	0000 503 239 00	1	1		M 6 x 30 DIN 912-8.8 A3C
64	0000 505 965 00	1	1		6,4
65	0000 042 818 01	1	1		
66	0000 052 679 00	1	1		120 mm
68	0000 505 779 00	1	1		6
69	0000 042 827 00	1	1		
70	0000 042 826 00	1	1		
71	0000 501 445 00	1	1		6,4 DIN 125-St A3C
72	0000 505 281 00	1	1		M6x16DIN6912-8.8A3C KL360G
73	0000 505 879 00	1	1		M 5 x 16 DIN 912-8.8 KL

M15

Reversierstarter
 Recoil starter
 Demarreur reversible
 Arrancador reversible
 Avviamento a strappo

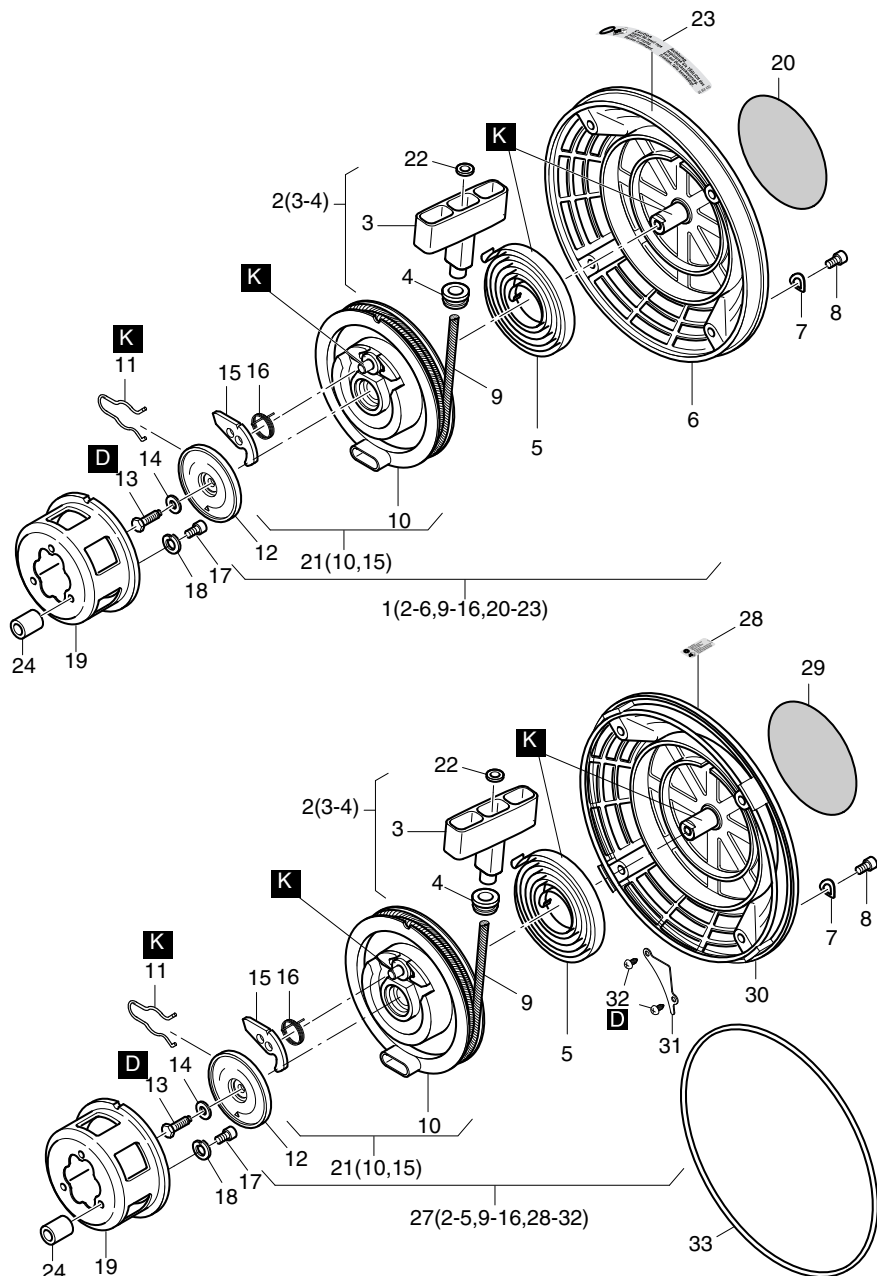


Fig.- No.	HATZ Ident-No.	Stück Qty.		W d / D	Bemerkungen Notes
		1B40 EPA IV	1B50 EPA IV		
1	0000 018 652 00	1	1		
2	0000 014 978 00	1	1		
3	-----	-	-		
4	0000 036 652 00	1	1		
5	0000 050 452 02	1	1		
6	0000 015 693 00	1	1		
7	0000 500 812 00	4	4		A 6 DIN 137 - A3C
8	0000 500 627 00	4	-		M 6 x 10 DIN 912 - 8.8 A3C
8	0000 501 706 00	-	4		M 6 x 20 DIN 912-8.8 A3C
9	0000 019 290 00	1	1		2040 mm
10	-----	-	-		
11	0000 050 449 01	1	1		
12	0000 050 450 01	1	1		
13	0000 501 463 00	1	1		M 6 x 18 DIN 933-8.8 A3C
14	0000 503 907 01	1	1		6 DIN 6796 - 6 - FST ZN
15	0000 050 448 00	1	1		
16	0000 050 613 00	1	1		
17	0000 500 627 00	3	-		M 6 x 10 DIN 912 - 8.8 A3C
17	0000 501 706 00	-	3		M 6 x 20 DIN 912-8.8 A3C
18	0000 501 709 00	3	3		6 DIN 128 - A3C
19	0000 041 550 00	1	1		
20	0000 051 091 03	1	1		
21	0000 015 488 00	1	1		
22	0000 505 146 00	1	1		5,3 DIN 9021 PA 6.6
23	0000 053 338 00	1	1		
24	0000 051 886 00	-	3		7 x 12 x 7
27	0000 018 872 01	0... 1	0... 1		"SILENT"
28	0000 053 339 00	0... 1	0... 1		"SILENT"
29	0000 053 097 00	0... 1	0... 1		"SILENT"
30	0000 019 399 00	0... 1	0... 1		"SILENT"
31	0000 053 120 00	0... 1	0... 1		"SILENT"
32	0000 503 349 00	0... 1	0... 1		B 4,2 x 9,5 DIN 7981 A3C
33	0000 042 518 00	1	1		"SILENT"

M26a

Luftführung
Air ducting
Carter ventilation
Conducción de aire
Carter ventilatore

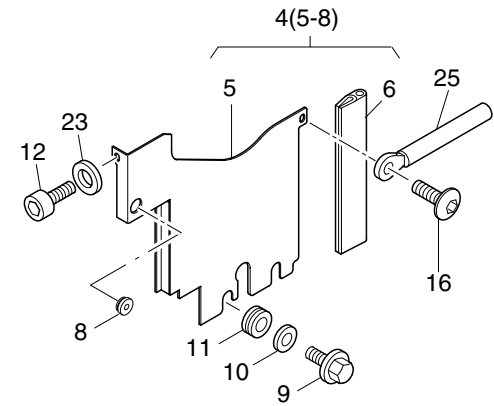
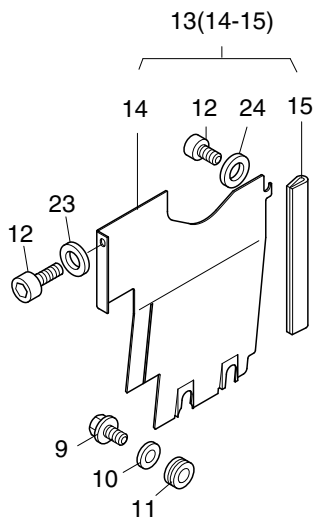
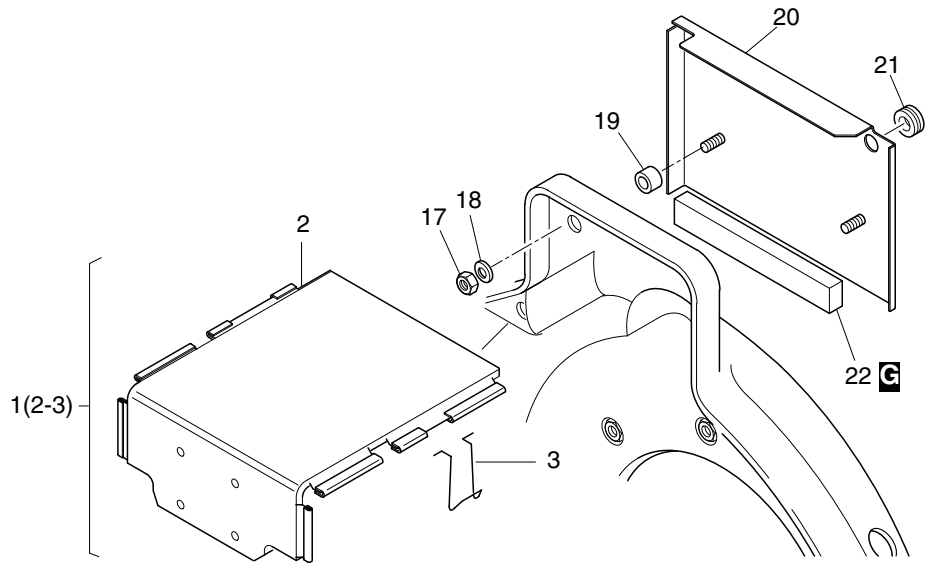


Fig.- No.	HATZ Ident-No.	Stück Qty.		W d / D	Bemerkungen Notes
		1B40 EPA IV	1B50 EPA IV		
1	0000 016 104 00	1	1		
2	-----	-	-		
3	0000 051 521 00	1	1		
4	0000 013 454 00	1	1		
5	-----	-	-		
6	0000 041 442 00	1	1		93 mm
8	0000 503 348 00	1	1		
9	0000 504 454 01	4	4		M 4 x 10 ST A3C
10	0000 504 416 00	4	4		4,3 DIN 9021 - A3C 140HV
11	0000 501 638 01	4	4		
12	0000 505 281 00	3	3		M6x16DIN6912-8.8A3C KL360G
13	0000 013 453 00	1	1		
14	-----	-	-		
15	0000 041 442 00	1	1		93 mm
16	0000 504 950 00	1	1		M 6 x 12 DIN 7380-10.9 A3C
17	0000 501 444 00	2	2		M 6 DIN 934 - 8 A3C
18	0000 501 709 00	2	2		6 DIN 128 - A3C
19	0000 033 546 00	2	2		7 x 12 x 8
20	0000 016 982 00	1	1		
21	0000 503 348 00	1	1		
22	0000 035 772 00	1	1		14 x 9 x 125
23	0000 501 445 00	2	2		6,4 DIN 125-St A3C
24	0000 040 606 00	1	1		6,4 x 16 x 1,5 A3C
25	0000 050 012 00	1	1		

M26b

Luftführung
Air ducting
Carter ventilation
Conducción de aire
Carter ventilatore

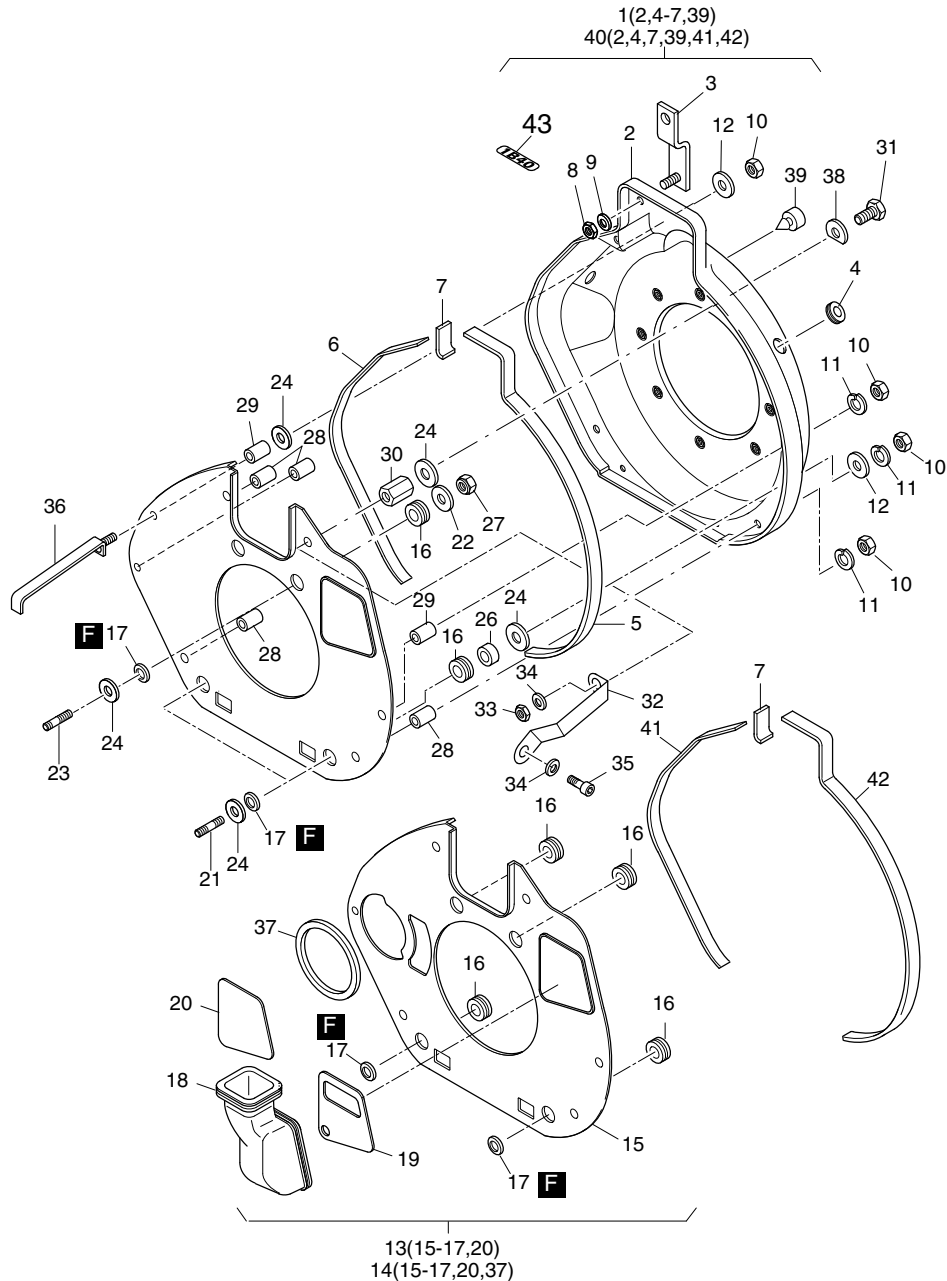


Fig.- No.	HATZ Ident-No.	Stück Qty.		W d / D	Bemerkungen Notes
		1B40 EPA IV	1B50 EPA IV		
1	0000 018 313 00	1	-		
2	-----	-	-		
3	0000 013 313 00	2	2		
4	0000 504 533 00	1	1		
5	0000 051 894 00	1	-		655 mm
6	0000 051 893 00	1	1		520 mm
7	0000 052 270 00	1	1		54 mm
8	0000 501 444 00	2	2		M 6 DIN 934 - 8 A3C
9	0000 501 709 00	2	2		6 DIN 128 - A3C
10	0000 501 444 00	7	7		M 6 DIN 934 - 8 A3C
11	0000 501 709 00	8	8		6 DIN 128 - A3C
12	0000 501 200 00	3	3		A 6,4 DIN 9021-St A3C
13	0000 016 619 00	1	1		Handstart
14	0000 013 476 00	1	1		E-Start
15	-----	-	-		
16	0000 013 783 00	4	4		
17	0000 035 755 00	4	4		
18	0000 041 468 00	0... 1	0... 1		
19	0000 041 508 01	0... 1	0... 1		
20	0000 042 152 00	0... 1	0... 1		
21	0000 504 581 00	2	2		M 6 x 45 DIN 835 - 8.8 A3C
22	0000 501 143 00	2	2		6,4 x 17 x 3 DIN 7349 A3C
23	0000 504 644 01	2	2		M 6 x 35 DIN 939- 8.8 A3C Tuf.
24	0000 040 420 00	7	7		6,5 x 22,5 x 1
26	0000 051 886 00	2	2		7 x 12 x 7
27	0000 503 283 00	2	2		VM 6 DIN 980-8 A3C
28	0000 041 390 00	4	4		6,5 x 12 x 18
29	0000 040 984 00	2	2		7 x 12 x 16,3
30	0000 051 840 00	1	1		M 6 x 17
31	0000 500 264 00	1	1		M 6 x 35 DIN 933-8.8 A3C
32	0000 016 694 00	1	1		
33	0000 501 444 00	1	1		M 6 DIN 934 - 8 A3C
34	0000 501 709 00	2	2		6 DIN 128 - A3C
35	0000 501 707 00	1	1		M 6 x 16 DIN 912-8.8 A3C
36	0000 016 833 00	1	1		
37	0000 040 995 00	1	1		
38	0000 051 409 00	1	1		
39	0000 503 926 10	0... 4	0... 4		
40	0000 019 464 10	-	1		
41	0000 051 893 00	-	1		520 mm
42	0000 053 173 00	-	1		737 mm
43	0000 053 142 00	1	-		1B40
43	0000 053 143 00	-	1		1B50

M31

Kurbelgehäuseentlüftung
 Crankcase breathing system
 Reniflard
 Purgador
 Sfiato basamento

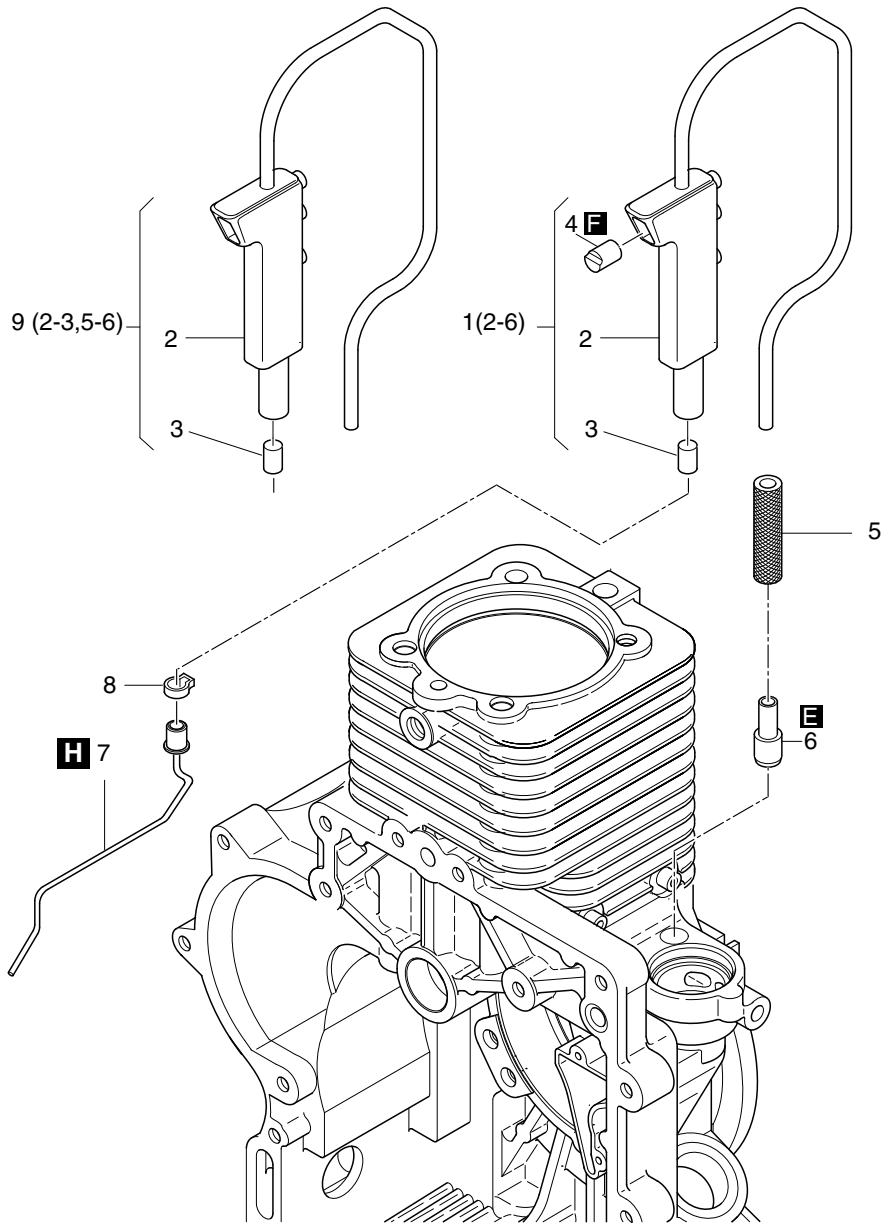


Fig.- No.	HATZ Ident-No.	Stück Qty.		W d / D	Bemerkungen Notes
		1B40 EPA IV	1B50 EPA IV		
1	0000 018 858 00	1	1		
2	-----	-	-		
3	0000 051 029 00	1	1		Filter, Filtre, Filtro
4	0000 050 981 00	1	1		
5	0000 051 972 00	1	1		7 x 35
6	0000 051 960 00	1	1		
7	0000 016 269 00	1	1		
8	0000 504 568 00	1	1		
9	0000 016 547 00	0... 1	0... 1		

Z01a

Kraftstoff
Fuel
Carburant
Combustible
Serbatoio

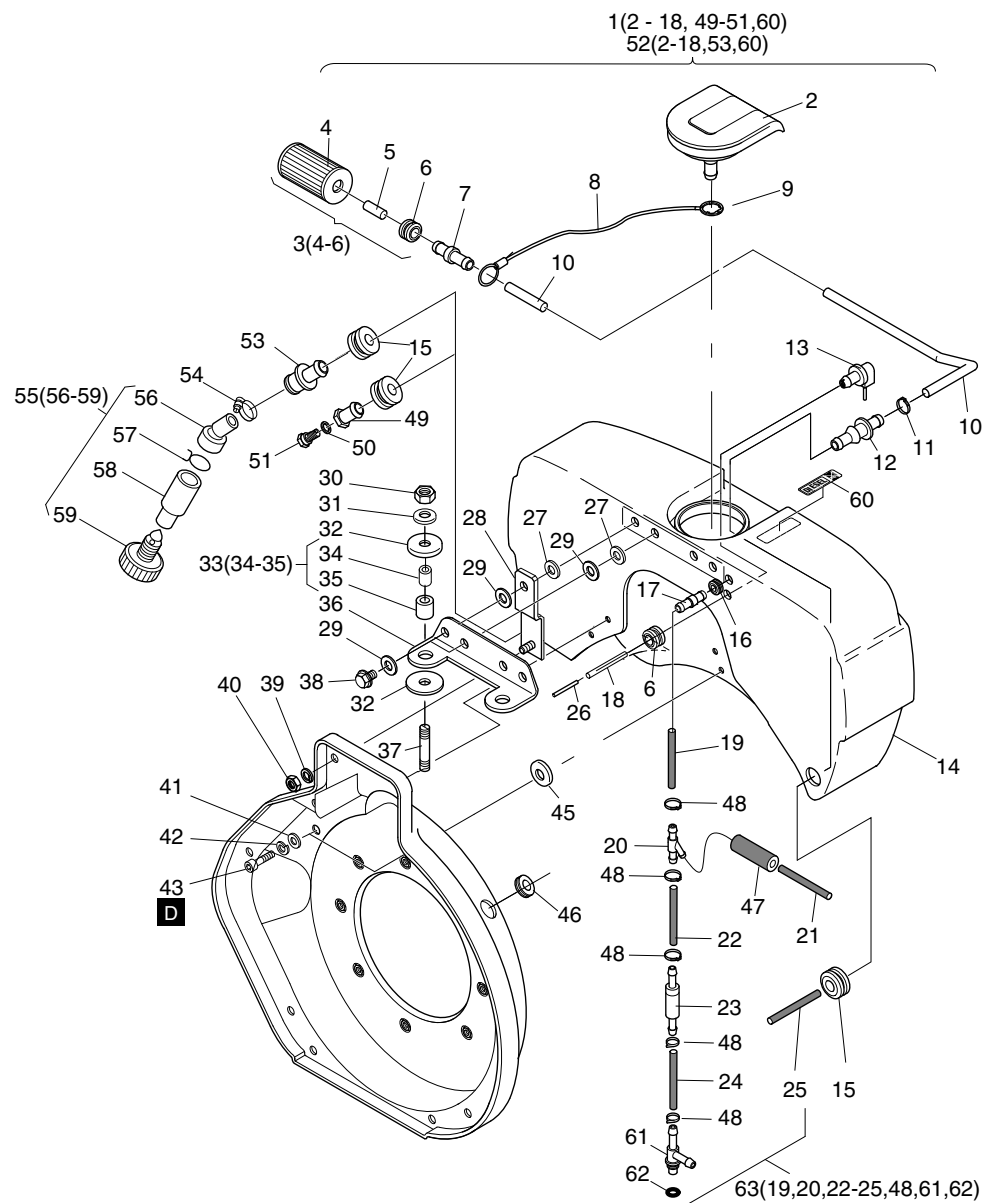


Fig.- No.	HATZ Ident-No.	Stück Qty.		W d / D	Bemerkungen Notes
		1B40 EPA IV	1B50 EPA IV		
1	0000 016 690 10	1	1		
2	0000 015 353 02	1	1		kpl. cpl.
3	0000 016 352 10	1	1		W2
4	-----	-	-		
5	-----	-	-		
6	0000 504 409 01	2	2		
7	0000 051 890 01	1	1		
8	0000 016 289 00	1	1		~440mm
9	0000 505 008 00	1	1		8 DIN 6799
10	0000 053 111 00	1	1		3,5 x 340
11	0000 503 998 01	1	1		11,3
12	0000 050 840 10	1	1		
13	0000 015 349 00	1	1		
14	-----	-	-		
15	0000 504 408 00	2	2		
16	0000 051 304 00	1	1		
17	0000 051 844 00	1	1		
18	0000 051 897 00	1	1		1 x 3 x 115
19	0000 051 888 10	1	1		5 x 120
20	0000 051 756 02	1	1		
21	0000 042 820 00	1	1		2,5 x 245
22	0000 036 642 10	1	1		5 x 130
23	0000 015 346 01	1	1		
24	0000 052 148 00	1	1		4,5 x 40
25	0000 051 887 10	1	1		3,5 x 200
26	0000 051 418 00	1	1		2 x 0,3 x 25
27	0000 501 200 00	4	4		A 6,4 DIN 9021-St A3C
28	0000 013 313 00	2	2		
29	0000 051 100 10	10	10		7,1 x 17,9 x 2
30	0000 400 284 00	2	2		VM 8 DIN 980-8 C3A
31	0000 501 481 00	2	2		8,4 DIN 125-St A3C
32	0000 051 098 10	4	4		8,2 x 22 x 2
33	0000 016 558 00	2	2		
34	-----	-	-		
35	-----	-	-		
36	0000 051 701 10	1	1		
37	0000 502 319 00	2	2		M 8 x 25 DIN 835-8.8 A3C
38	0000 015 570 00	4	4		M 6 x 18
39	0000 501 709 00	2	2		6 DIN 128 - A3C
40	0000 501 444 00	2	2		M 6 DIN 934 - 8 A3C
41	0000 501 200 00	4	4		A 6,4 DIN 9021-St A3C
42	0000 501 709 00	4	4		6 DIN 128 - A3C
43	0000 501 491 00	4	4		M 6 x 12 DIN 912-8.8 A3C
45	0000 040 420 00	2	2		6,5 x 22,5 x 1
46	0000 504 533 00	1	1		

Z01a

Kraftstoff
Fuel
Carburant
Combustible
Serbatoio

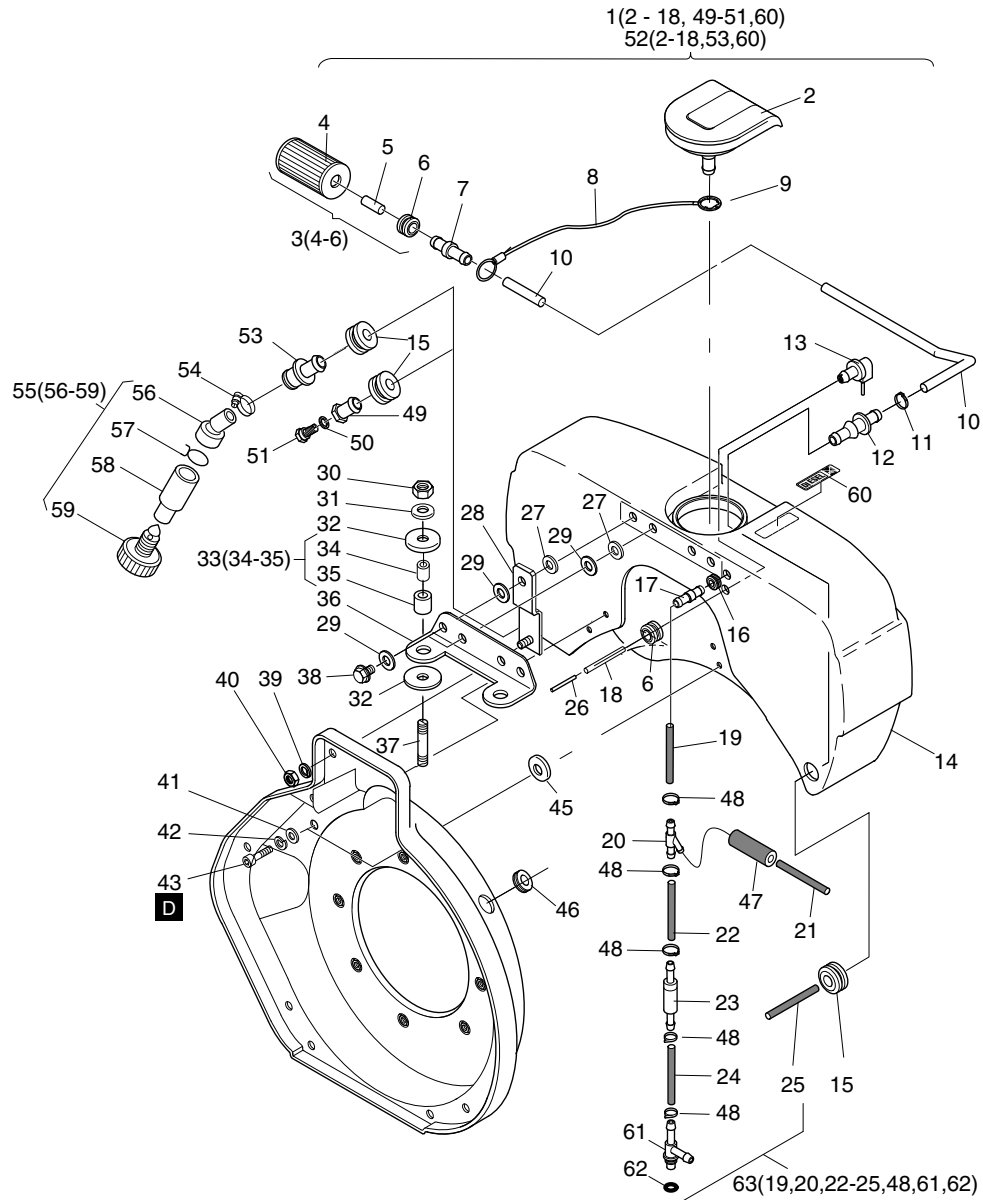


Fig.- No.	HATZ Ident-No.	Stück Qty.		W d / D	Bemerkungen Notes
		1B40 EPA IV	1B50 EPA IV		
47	0000 052 130 10	1	1		7 x 25
48	0000 505 709 00	5	5		12,8
49	0000 051 882 00	1	1		
50	0000 503 131 00	1	1		A 6 x 10 DIN 7603-Cu.
51	0000 036 136 00	1	1		M 6 A3C
52	0000 017 239 01	1	1		
53	0000 051 723 00	1	1		
54	0000 504 480 00	1	1		
55	0000 015 194 02	1	1		
56	0000 050 440 01	1	1		
57	0000 050 369 00	1	1		
58	0000 050 439 01	1	1		
59	0000 504 148 00	1	1		M 10
60	0000 052 356 02	1	1		"DIESEL"
61	0000 017 568 00	1	1		
62	0000 501 543 00	1	1		D1 7,5 x 1,5
63	0000 016 621 10	1	1		

Z01b

Kraftstoff
Fuel
Carburant
Combustible
Serbatoio

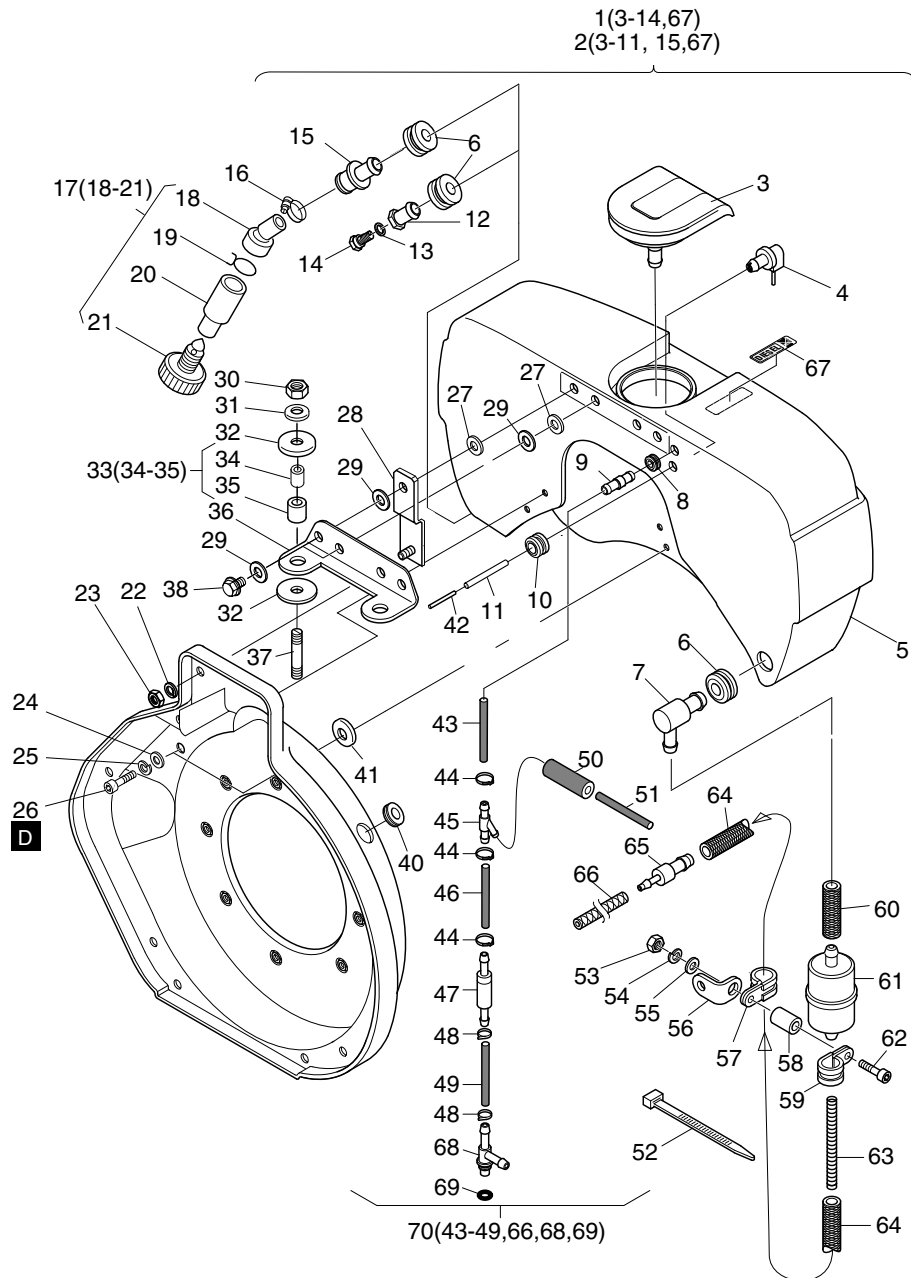


Fig.- No.	HATZ Ident-No.	Stück Qty.		W d / D	Bemerkungen Notes
		1B40 EPA IV	1B50 EPA IV		
1	0000 018 123 00	1	1		
2	0000 018 121 00	1	1		
3	0000 015 353 02	1	1		kpl. cpl.
4	0000 015 349 00	1	1		
5	-----	-	-		
6	0000 504 408 00	2	2		
7	0000 017 948 10	1	1		
8	0000 051 304 00	1	1		
9	0000 051 844 00	1	1		
10	0000 504 409 01	1	1		
11	0000 051 897 00	1	1		1 x 3 x 115
12	0000 051 882 00	1	1		
13	0000 503 131 00	1	1		A 6 x 10 DIN 7603-Cu.
14	0000 036 136 00	1	1		M 6 A3C
15	0000 051 723 00	1	1		
16	0000 504 480 00	1	1		
17	0000 015 194 02	1	1		
18	0000 050 440 01	1	1		
19	0000 050 369 00	1	1		
20	0000 050 439 01	1	1		
21	0000 504 148 00	1	1		M 10
22	0000 501 709 00	2	2		6 DIN 128 - A3C
23	0000 501 444 00	2	2		M 6 DIN 934 - 8 A3C
24	0000 501 200 00	4	4		A 6,4 DIN 9021-St A3C
25	0000 501 709 00	4	4		6 DIN 128 - A3C
26	0000 501 491 00	4	4		M 6 x 12 DIN 912-8.8 A3C
27	0000 501 200 00	4	4		A 6,4 DIN 9021-St A3C
28	0000 013 313 00	2	2		
29	0000 051 100 10	10	10		7,1 x 17,9 x 2
30	0000 400 284 00	2	2		VM 8 DIN 980-8 C3A
31	0000 501 481 00	2	2		8,4 DIN 125-St A3C
32	0000 051 098 10	4	4		8,2 x 22 x 2
33	0000 016 558 00	2	2		
34	-----	-	-		
35	-----	-	-		
36	0000 051 701 10	1	1		
37	0000 502 319 00	2	2		M 8 x 25 DIN 835-8.8 A3C
38	0000 015 570 00	4	4		M 6 x 18
40	0000 504 533 00	1	1		
41	0000 040 420 00	2	2		6,5 x 22,5 x 1
42	0000 051 418 00	1	1		2 x 0,3 x 25
43	0000 051 888 10	1	1		5 x 120
44	0000 505 709 00	3	3		12,8
45	0000 051 756 02	1	1		
46	0000 036 642 10	1	1		5 x 130

Z01b

Kraftstoff
Fuel
Carburant
Combustible
Serbatoio

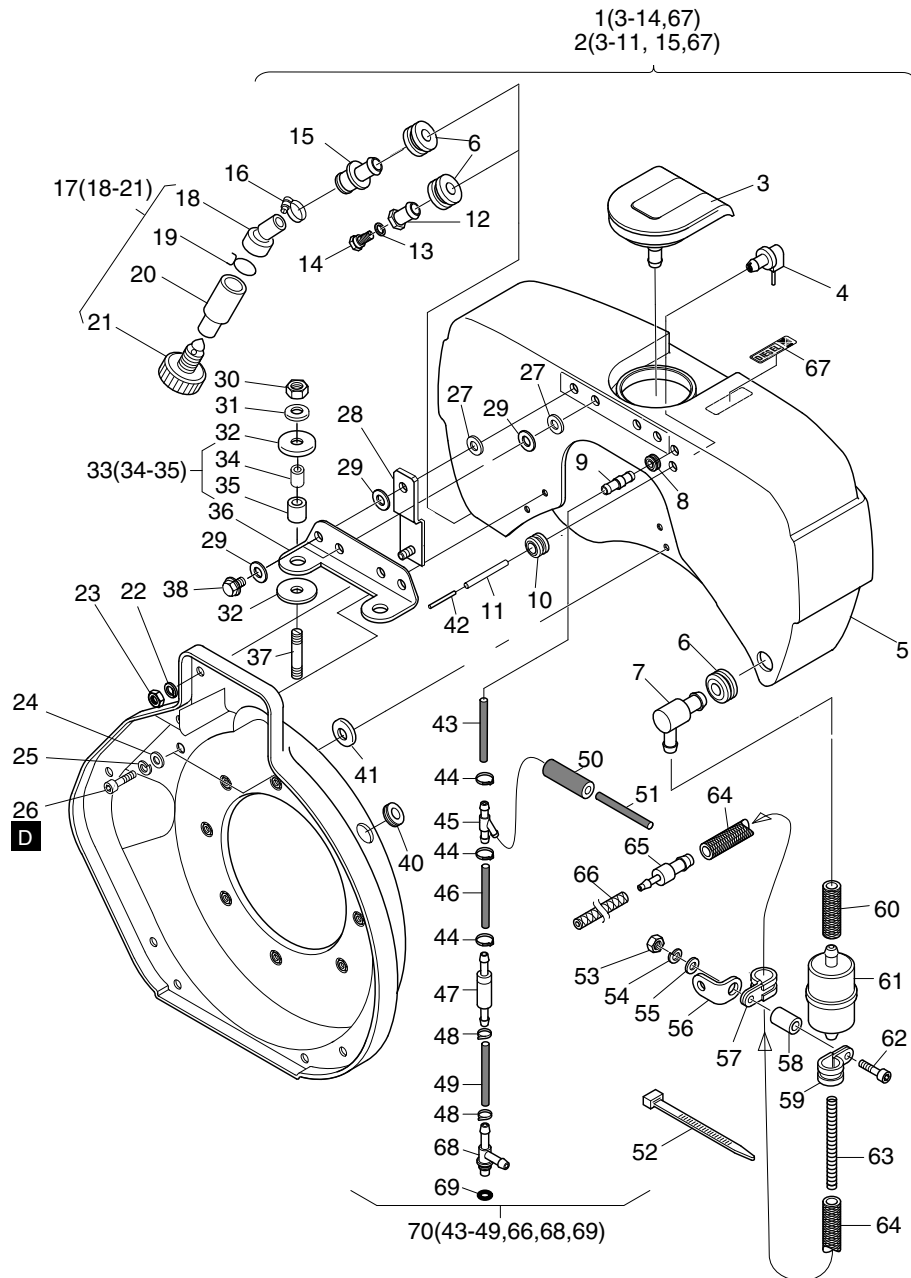


Fig.- No.	HATZ Ident-No.	Stück Qty.		W d / D	Bemerkungen Notes
		1B40 EPA IV	1B50 EPA IV		
47	0000 015 346 01	1	1		
48	0000 505 709 00	2	2		12,8
49	0000 052 148 00	1	1		4,5 x 40
50	0000 052 130 10	1	1		7 x 25
51	0000 042 820 00	1	1		2,5 x 245
52	0000 503 584 00	1	1		200 x 4,8 mm
53	0000 501 444 00	1	1		M 6 DIN 934 - 8 A3C
54	0000 501 709 00	1	1		6 DIN 128 - A3C
55	0000 501 445 00	1	1		6,4 DIN 125-St A3C
56	0000 035 439 00	1	1		14 / 15
57	0000 501 584 00	1	1		14 / 15
58	0000 041 390 00	1	1		6,5 x 12 x 18
59	0000 501 584 00	1	1		14 / 15
60	0000 050 399 10	1	1		7 x 50
61	0000 504 788 00	1	1		Filter
62	0000 501 827 00	1	1		M 6 x 40 DIN 912-8.8 A3C
63	0000 032 106 02	1	1		
64	0000 038 051 10	1	1		7 x 250
65	0000 053 068 00	1	1		
66	0000 051 887 10	1	1		3,5 x 200
67	0000 052 356 02	1	1		"DIESEL"
68	0000 017 568 00	1	1		
69	0000 501 543 00	1	1		7,5 x 1,5
70	0000 016 621 10	1	1		

Z01c

Kraftstoff
Fuel
Carburant
Combustible
Serbatoio

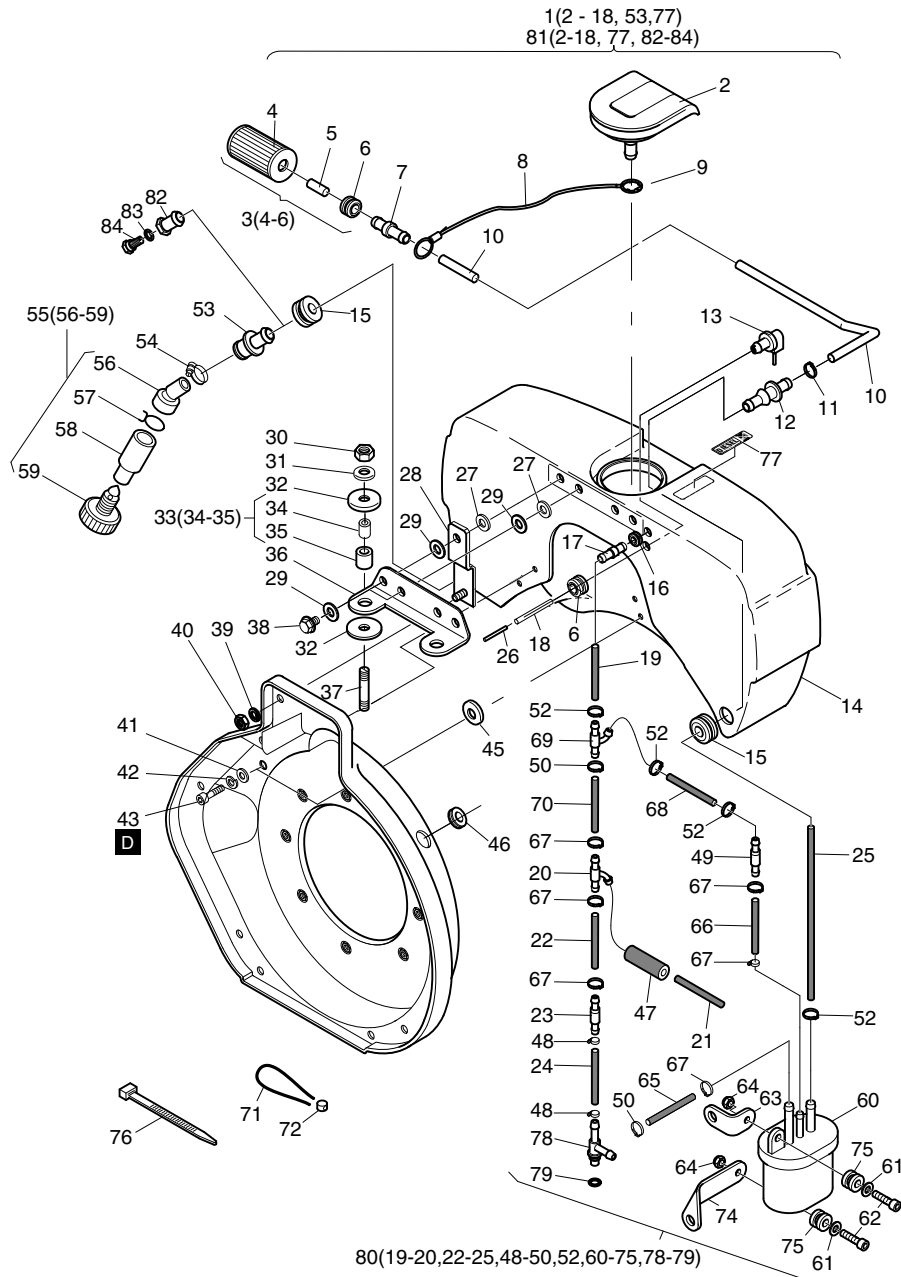


Fig.- No.	HATZ Ident-No.	Stück Qty.		W d / D	Bemerkungen Notes
		1B40 EPA IV	1B50 EPA IV		
1	0000 017 239 01	1	1		
2	0000 015 353 02	1	1		
3	0000 016 352 10	1	1		kpl. cpl.
4	-----	-	-		W2
5	-----	-	-		
6	0000 504 409 01	2	2		
7	0000 051 890 01	1	1		
8	0000 016 289 00	1	1		~440mm
9	0000 505 008 00	1	1		8 DIN 6799
10	0000 053 111 00	1	1		3,5 x 340
11	0000 503 998 01	1	1		11,3
12	0000 050 840 10	1	1		
13	0000 015 349 00	1	1		
14	-----	-	-		
15	0000 504 408 00	2	2		
16	0000 051 304 00	1	1		
17	0000 051 844 00	1	1		
18	0000 051 897 00	1	1		1 x 3 x 115
19	0000 052 893 00	1	1		5 x 50 mm
20	0000 051 756 02	1	1		
21	0000 042 820 00	1	1		2,5 x 245
22	0000 036 642 10	1	1		5 x 130
23	0000 015 346 01	1	1		
24	0000 052 148 00	1	1		4,5 x 40
25	0000 053 476 00	1	1		3,5 x 215
26	0000 051 418 00	1	1		2 x 0,3 x 25
27	0000 501 200 00	4	4		A 6,4 DIN 9021-St A3C
28	0000 013 313 00	2	2		
29	0000 051 100 10	10	10		7,1 x 17,9 x 2
30	0000 400 284 00	2	2		VM 8 DIN 980-8 C3A
31	0000 501 481 00	2	2		8,4 DIN 125-St A3C
32	0000 051 098 10	4	4		8,2 x 22 x 2
33	0000 016 558 00	2	2		
34	-----	-	-		
35	-----	-	-		
36	0000 051 701 10	1	1		
37	0000 502 319 00	2	2		M 8 x 25 DIN 835-8.8 A3C
38	0000 015 570 00	4	4		M 6 x 18
39	0000 501 709 00	2	2		6 DIN 128 - A3C
40	0000 501 440 00	2	2		M 6 DIN 933 - 8.8 A3C
41	0000 501 200 00	4	4		A 6,4 DIN 9021-St A3C
42	0000 501 709 00	4	4		6 DIN 128 - A3C
43	0000 501 491 00	4	4		M 6 x 12 DIN 912-8.8 A3C
45	0000 040 420 00	2	2		6,5 x 22,5 x 1
46	0000 504 533 00	1	1		

Z01c

Kraftstoff
Fuel
Carburant
Combustible
Serbatoio

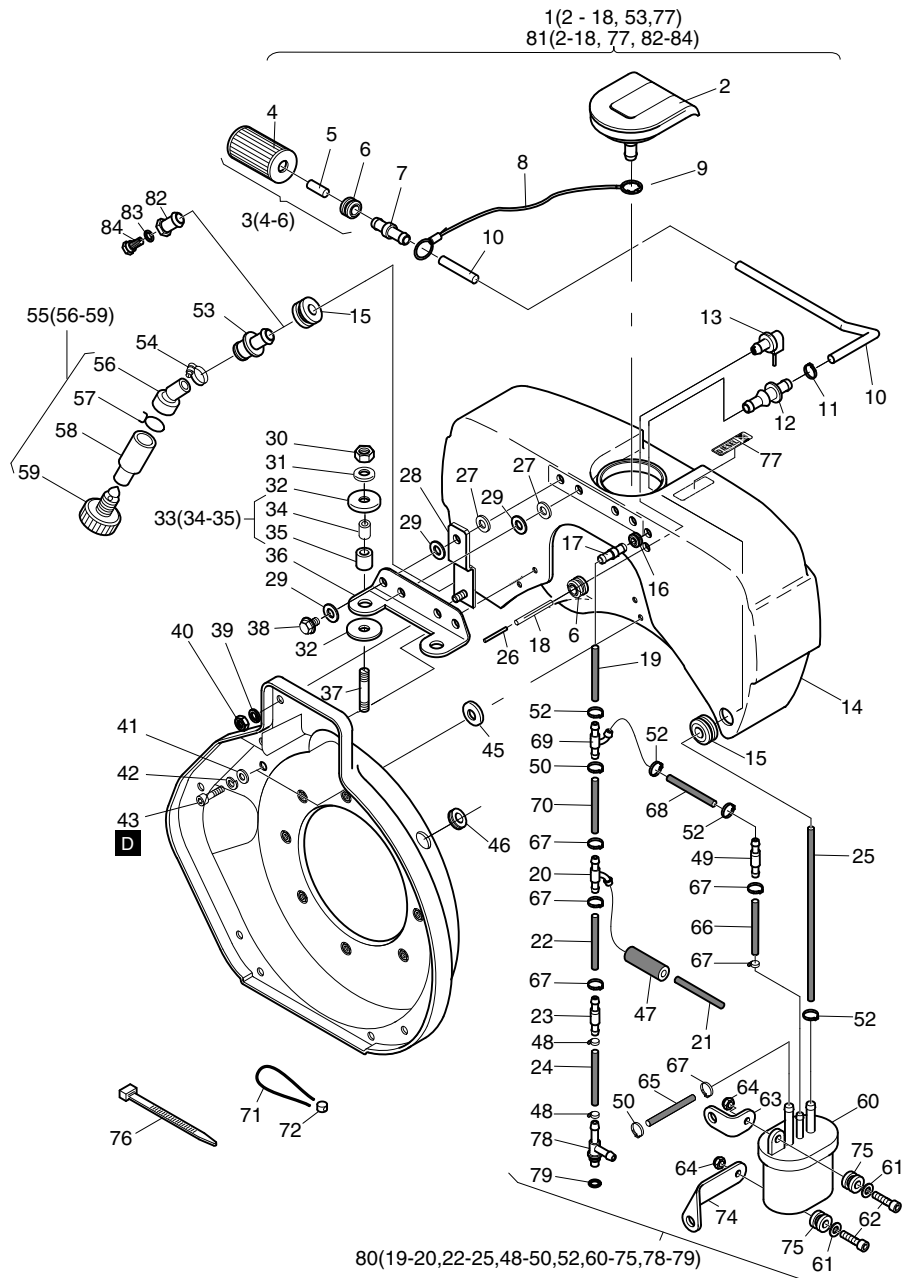


Fig.- No.	HATZ Ident-No.	Stück Qty.		W d / D	Bemerkungen Notes
		1B40 EPA IV	1B50 EPA IV		
47	0000 052 130 10	1	1		7 x 25
48	0000 505 709 00	2	2		12,8
49	0000 008 055 02	1	1		
50	0000 505 900 00	2	2		12,0
52	0000 503 998 01	4	4		11,3
53	0000 051 723 00	1	1		
54	0000 504 480 00	1	1		
55	0000 015 194 02	1	1		
56	0000 050 440 01	1	1		
57	0000 050 369 00	1	1		
58	0000 050 439 01	1	1		
59	0000 504 148 00	1	1		M 10
60	0000 019 197 01	1	1		
61	0000 504 416 00	2	2		4,3 DIN 9021 - A3C 140HV
62	0000 504 469 00	2	2		M 4 x 16 DIN 912-8.8 A3C Tuf.
63	0000 052 795 00	1	1		
64	0000 505 016 00	2	2		M 4 DIN 985 - 6 Zn
65	0000 036 636 10	1	1		5,0 x 330
66	0000 036 636 10	1	1		5,0 x 330
67	0000 505 709 00	6	6		12,8
68	0000 052 893 00	1	1		5 x 50 mm
69	0000 051 227 01	1	1		
70	0000 036 637 10	1	1		5 x 50 mm
71	0000 400 215 00	1	1		0,5 / 0,3 x 200
72	0000 400 214 00	1	1		8 mm ø
74	0000 052 854 00	1	1		
75	0000 505 566 00	2	2		
76	0000 503 584 00	2	2		200 x 4,8 mm
77	0000 052 356 02	1	1		"DIESEL"
78	0000 017 568 00	1	1		
79	0000 501 543 00	1	1		7,5 x 1,5
80	0000 017 785 31	1	1		
81	0000 016 690 10	1	1		
82	0000 051 882 00	1	1		
83	0000 503 131 00	1	1		A 6 x 10 DIN 7603-Cu.
84	0000 036 136 00	1	1		M 6 A3C

Z01d

Kraftstofffilter
 Fuel filter
 Filtre á carburant
 Filtro de combustible
 Filtro de combustible

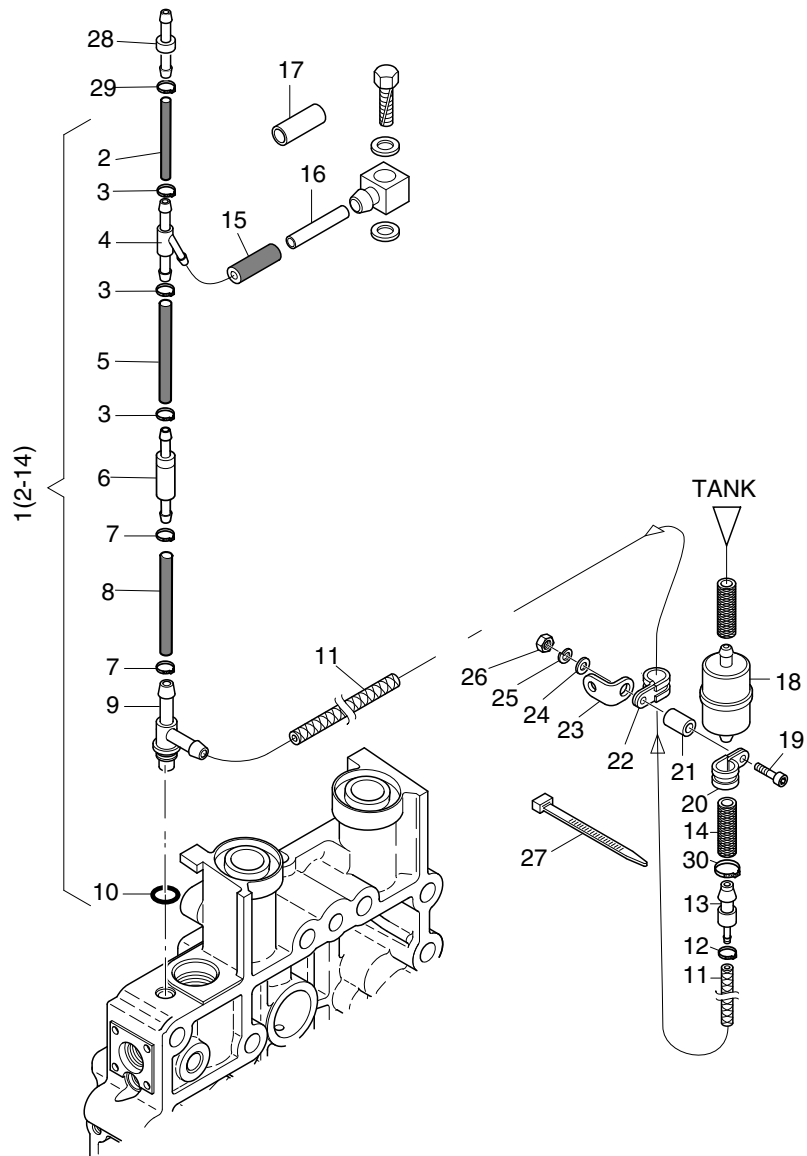


Fig.- No.	HATZ Ident-No.	Stück Qty.		W d / D	Bemerkungen Notes
		1B40 EPA IV	1B50 EPA IV		
1	0000 016 953 10	1	1		
2	0000 051 888 10	1	1		5 x 120
3	0000 505 709 00	3	3		12,8
4	0000 051 756 02	1	1		
5	0000 036 642 10	1	1		5 x 130
6	0000 015 346 01	1	1		
7	0000 505 709 00	2	2		12,8
8	0000 052 148 00	1	1		4,5 x 40
9	0000 017 568 00	1	1		
10	0000 501 543 00	1	1		7,5 x 1,5
11	0000 039 271 10	1	1		
12	0000 503 998 01	1	1		11,3
13	0000 053 068 00	1	1		
14	0000 053 239 00	1	1		7 x 50
15	0000 052 130 10	1	1		7 x 25
16	0000 042 820 00	1	1		2,5 x 245
17	0000 052 679 00	1	1		120 mm
18	0000 504 788 00	1	1		Filter
19	0000 503 239 00	1	1		M 6 x 30 DIN 912-8.8 A3C
20	0000 501 584 00	1	1		14 / 15
21	0000 051 327 00	1	1		6,5 x 17 x 11,5
22	0000 501 735 00	1	1		10 / 15
23	0000 035 439 00	1	1		
24	0000 501 445 00	1	1		6,4 DIN 125-St A3C
25	0000 501 709 00	1	1		6 DIN 128 - A3C
26	0000 501 444 00	1	1		M 6 DIN 934 - 8 A3C
27	0000 503 584 00	1	1		200 x 4,8 mm
28	0000 502 796 00	1	1		
29	0000 505 709 00	1	1		12,8
30	0000 505 238 00	1	1		16,0

Z01e

Kraftstoff
Fuel
Carburant
Combustible
Serbatoio

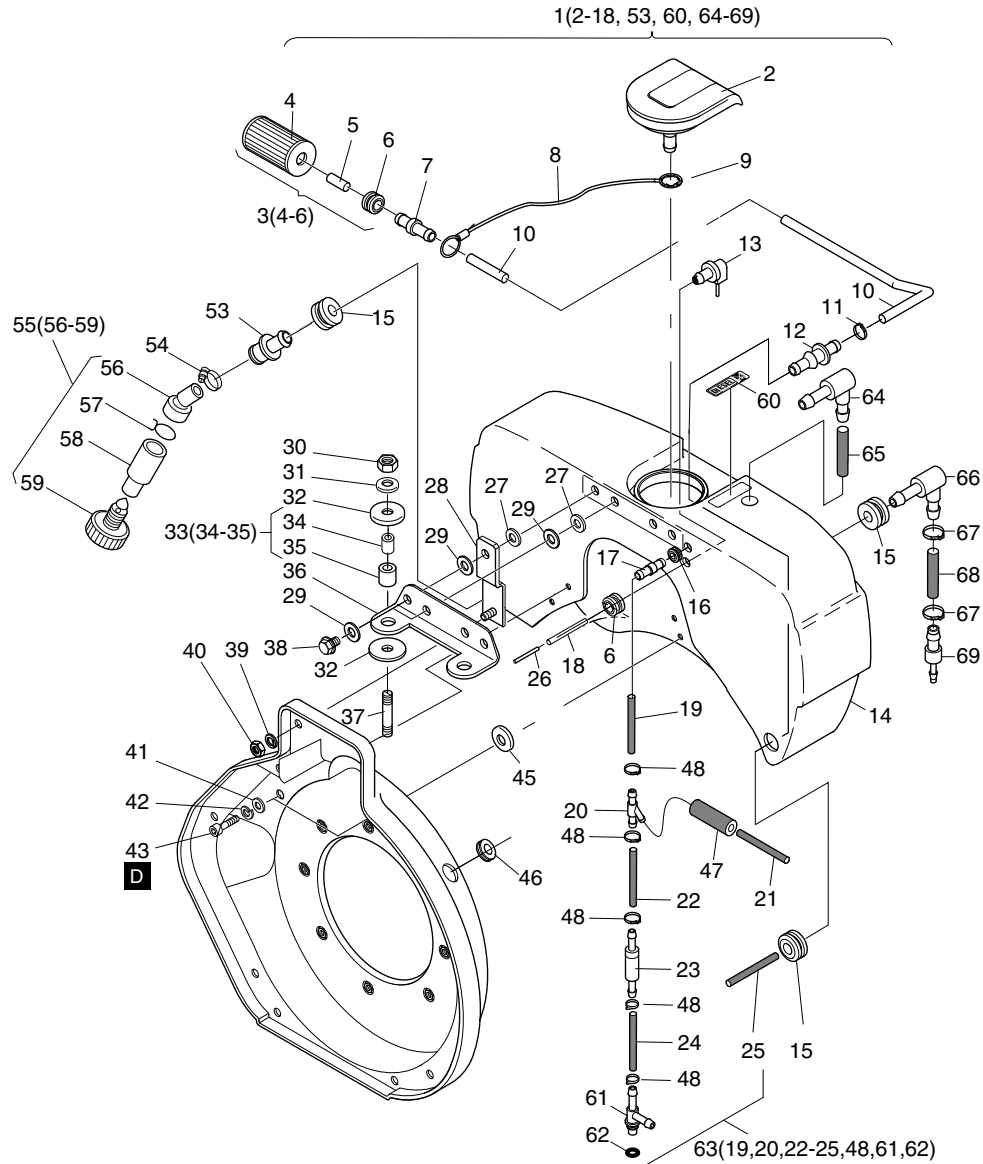


Fig.- No.	HATZ Ident-No.	Stück Qty.		W d / D	Bemerkungen Notes
		1B40 EPA IV	1B50 EPA IV		
1	0000 017 865 01	1	1		
2	0000 015 353 02	1	1		kpl. cpl.
3	0000 016 352 10	1	1		W2
4	-----	-	-		
5	-----	-	-		
6	0000 504 409 01	2	2		
7	0000 051 890 01	1	1		
8	0000 016 289 00	1	1		~440mm
9	0000 505 008 00	1	1		8 DIN 6799
10	0000 053 111 00	1	1		3,5 x 340
11	0000 503 998 01	1	1		11,3
12	0000 050 840 10	1	1		
13	0000 015 349 00	1	1		
14	-----	-	-		
15	0000 504 408 00	3	3		
16	0000 051 304 00	1	1		
17	0000 051 844 00	1	1		
18	0000 051 897 00	1	1		1 x 3 x 115
19	0000 051 888 10	1	1		5 x 120
20	0000 051 756 02	1	1		
21	0000 042 820 00	1	1		2,5 x 245
22	0000 036 642 10	1	1		5 x 130
23	0000 015 346 01	1	1		
24	0000 052 148 00	1	1		4,5 x 40
25	0000 051 887 10	1	1		3,5 x 200
26	0000 051 418 00	1	1		2 x 0,3 x 25
27	0000 501 200 00	4	4		A 6,4 DIN 9021-St A3C
28	0000 013 313 00	2	2		
29	0000 051 100 10	10	10		7,1 x 17,9 x 2
30	0000 400 284 00	2	2		VM 8 DIN 980-8 C3A
31	0000 501 481 00	2	2		8,4 DIN 125-St A3C
32	0000 051 098 10	4	4		8,2 x 22 x 2
33	0000 016 558 00	2	2		
34	-----	-	-		
35	-----	-	-		
36	0000 051 701 10	1	1		
37	0000 502 319 00	2	2		M 8 x 25 DIN 835-8.8 A3C
38	0000 015 570 00	4	4		M 6 x 18
39	0000 501 709 00	2	2		6 DIN 128 - A3C
40	0000 501 444 00	2	2		M 6 DIN 934 - 8 A3C
41	0000 501 200 00	4	4		A 6,4 DIN 9021-St A3C
42	0000 501 709 00	4	4		6 DIN 128 - A3C
43	0000 501 491 00	4	4		M 6 x 12 DIN 912-8.8 A3C
45	0000 040 420 00	2	2		6,5 x 22,5 x 1
46	0000 504 533 00	1	1		

Z01e

Kraftstoff
Fuel
Carburant
Combustible
Serbatoio

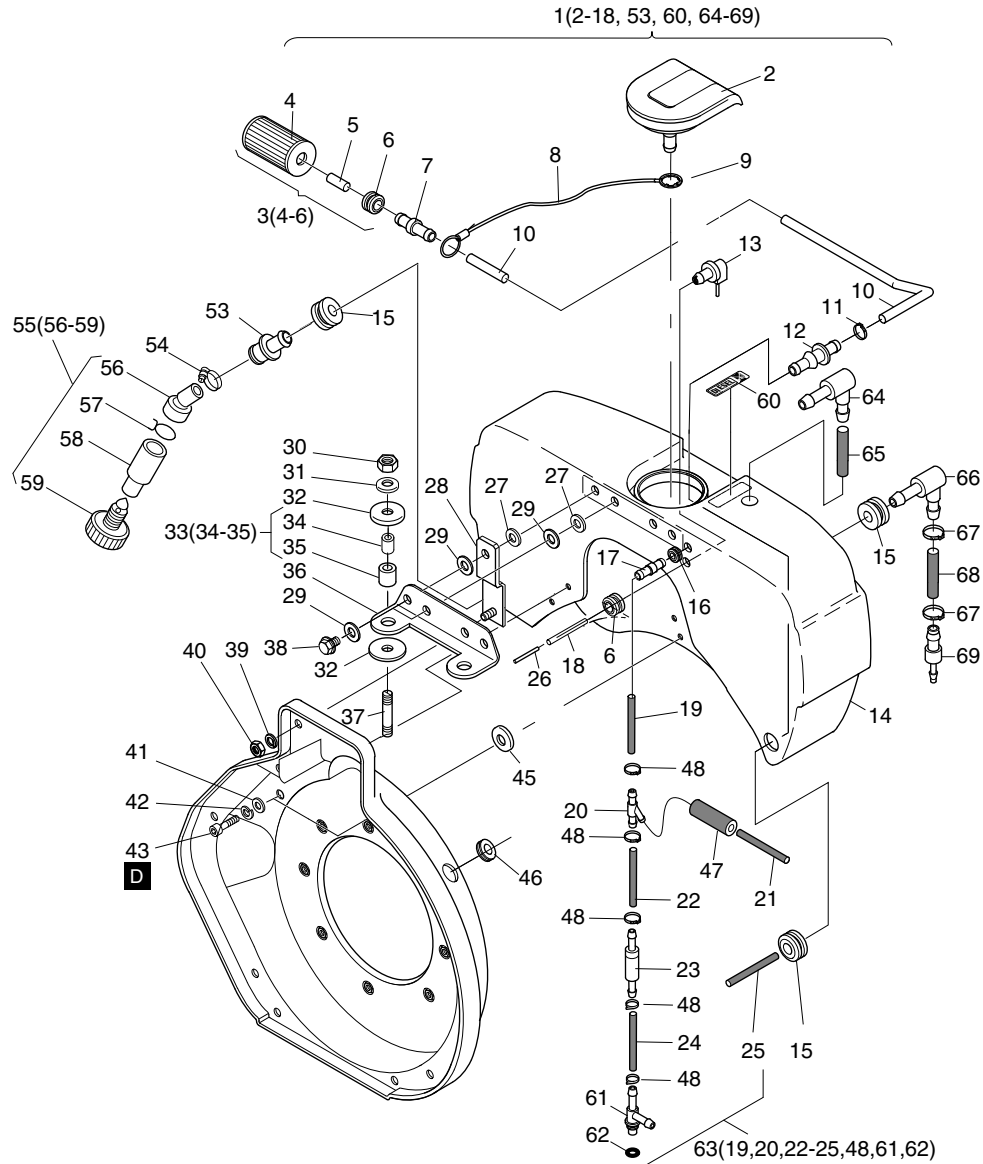


Fig.- No.	HATZ Ident-No.	Stück Qty.		W d / D	Bemerkungen Notes
		1B40 EPA IV	1B50 EPA IV		
47	0000 052 130 10	1	1		7 x 25
48	0000 505 709 00	5	5		12,8
53	0000 051 723 00	1	1		
54	0000 504 480 00	1	1		
55	0000 015 194 02	1	1		
56	0000 050 440 01	1	1		
57	0000 050 369 00	1	1		
58	0000 050 439 01	1	1		
59	0000 504 148 00	1	1		M 10
60	0000 052 356 02	1	1		"DIESEL"
61	0000 017 568 00	1	1		
62	0000 501 543 00	1	1		D1 7,5 x 1,5
63	0000 016 621 10	1	1		
64	0000 505 377 00	1	1		WS 6
65	0000 052 518 00	1	1		20mm
66	0000 016 840 20	1	1		
67	0000 505 238 00	2	2		16,0
68	0000 037 014 10	1	1		7 x 100
69	0000 052 404 00	1	1		

Z01f

Kraftstoffförderpumpe
 Fuel feed pump
 Pompe d'alimentation
 Bomba de alimentación
 Pompa A. C.

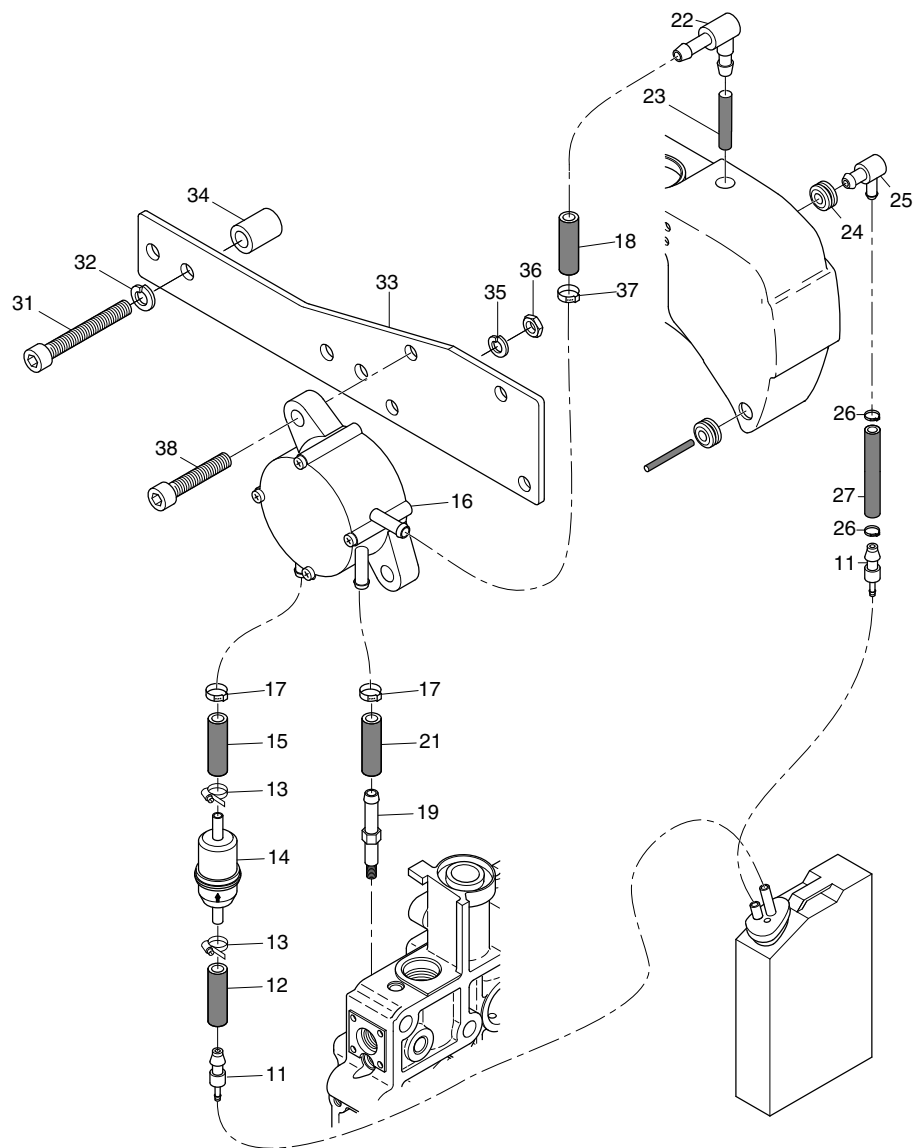


Fig.- No.	HATZ Ident-No.	Stück Qty.		W d / D	Bemerkungen Notes
		1B40 EPA IV	1B50 EPA IV		
11	0000 052 404 00	2	2		
12	0000 034 931 10	1	1		7 x 60
13	0000 400 261 00	2	2		10-16
14	0000 503 170 00	1	1		Vorfilter, prefilter
15	0000 050 900 10	1	1		7 x 120
16	0000 053 950 00	1	1		
17	0000 505 238 00	2	2		16,0
18	0000 053 461 00	1	1		5,3 x 330
19	0000 052 432 01	1	1		
21	0000 050 900 10	1	1		7 x 120
22	0000 505 377 00	1	1		WS 6
23	0000 052 518 00	1	1		20mm
24	0000 504 408 00	1	1		
25	0000 016 840 20	1	1		
26	0000 505 238 00	2	2		16,0
27	0000 037 014 10	1	1		7 x 100
31	0000 503 749 00	2	2		M 6 x 35 DIN 912-8.8 A3C
32	0000 501 709 00	2	2		6 DIN 128 - A3C
33	0000 052 421 10	1	1		
34	0000 040 984 00	2	2		7 x 12 x 16,3
35	0000 500 812 00	2	2		A 6 DIN 137 - A3C
36	0000 503 283 00	2	2		VM 6 DIN 980-8 A3C
37	0000 505 112 01	1	1		14,5
38	0000 501 706 00	2	2		M 6 x 20 DIN 912-8.8 A3C

Z01g

Kraftstoff
Fuel
Carburant
Combustible
Serbatoio

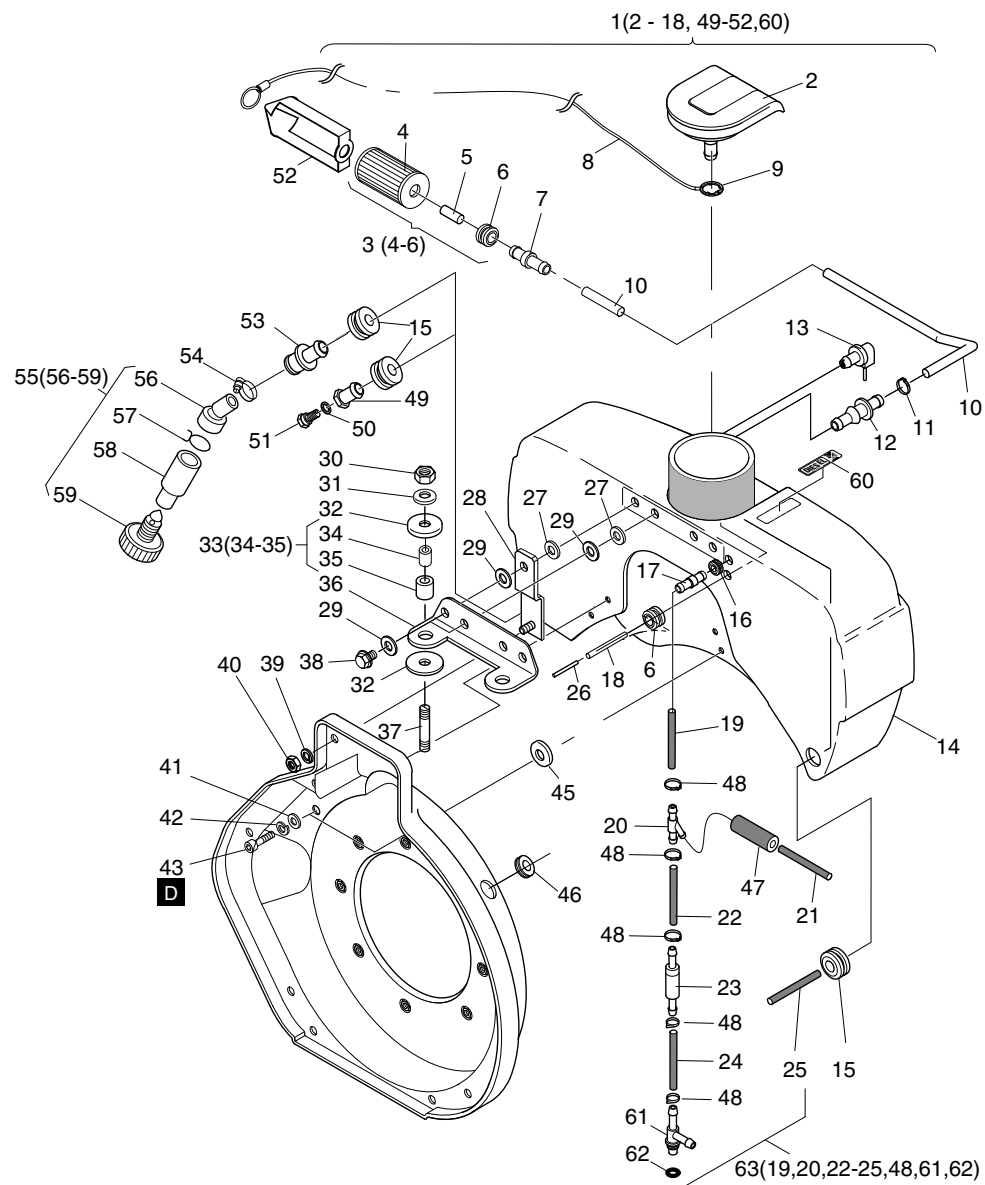


Fig.- No.	HATZ Ident-No.	Stück Qty.		W d / D	Bemerkungen Notes
		1B40 EPA IV	1B50 EPA IV		
1	0000 022 210 00	1	1		
2	0000 015 353 02	1	1		kpl. cpl.
3	0000 016 352 10	1	1		W2
4	-----	-	-		
5	-----	-	-		
6	0000 504 409 01	2	2		
7	0000 051 890 01	1	1		
8	0000 016 289 00	1	1		~440mm
9	0000 505 008 00	1	1		8 DIN 6799
10	0000 053 111 00	1	1		3,5 x 340
11	0000 503 998 01	1	1		11,3
12	0000 050 840 10	1	1		
13	0000 015 349 00	1	1		
14	-----	-	-		
15	0000 504 408 00	2	2		
16	0000 051 304 00	1	1		
17	0000 051 844 00	1	1		
18	0000 051 897 00	1	1		1 x 3 x 115
19	0000 051 888 10	1	1		5 x 120
20	0000 051 756 02	1	1		
21	0000 042 820 00	1	1		2,5 x 245
22	0000 036 642 10	1	1		5 x 130
23	0000 015 346 01	1	1		
24	0000 052 148 00	1	1		4,5 x 40
25	0000 051 887 10	1	1		3,5 x 200
26	0000 051 418 00	1	1		2 x 0,3 x 25
27	0000 501 200 00	4	4		A 6,4 DIN 9021-St A3C
28	0000 013 313 00	2	2		
29	0000 051 100 10	10	10		7,1 x 17,9 x 2
30	0000 400 284 00	2	2		VM 8 DIN 980-8 C3A
31	0000 501 481 00	2	2		8,4 DIN 125-St A3C
32	0000 051 098 10	4	4		8,2 x 22 x 2
33	0000 016 558 00	2	2		
34	-----	-	-		
35	-----	-	-		
36	0000 051 701 10	1	1		
37	0000 502 319 00	2	2		M 8 x 25 DIN 835-8.8 A3C
38	0000 015 570 00	4	4		M 6 x 18
39	0000 501 709 00	2	2		6 DIN 128 - A3C
40	0000 501 444 00	2	2		M 6 DIN 934 - 8 A3C
41	0000 501 200 00	4	4		A 6,4 DIN 9021-St A3C
42	0000 501 709 00	4	4		6 DIN 128 - A3C
43	0000 501 491 00	4	4		M 6 x 12 DIN 912-8.8 A3C
45	0000 040 420 00	2	2		6,5 x 22,5 x 1
46	0000 504 533 00	1	1		

Z01g

Kraftstoff
Fuel
Carburant
Combustible
Serbatoio

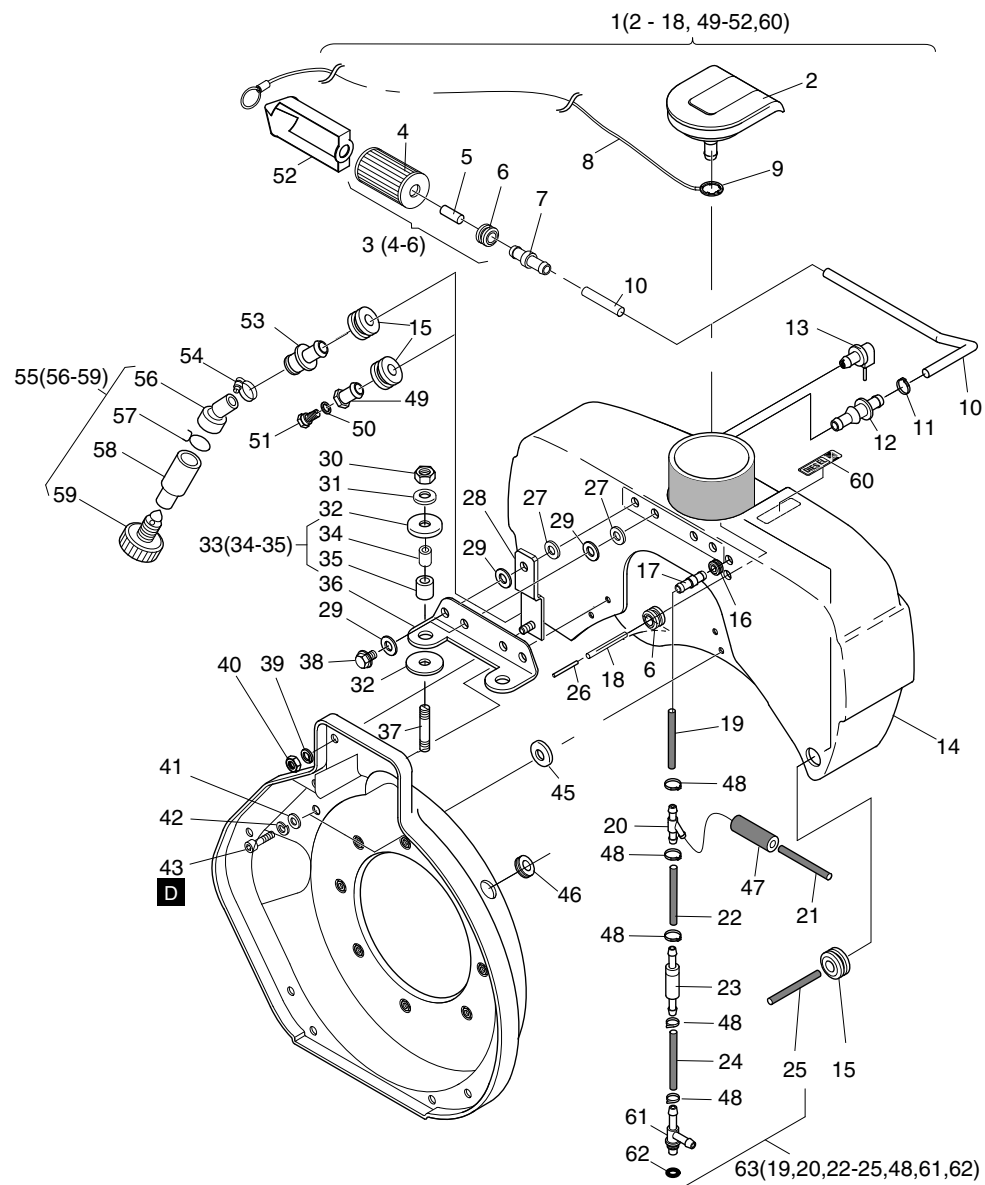


Fig.- No.	HATZ Ident-No.	Stück Qty.		W d / D	Bemerkungen Notes
		1B40 EPA IV	1B50 EPA IV		
47	0000 052 130 10	1	1		7 x 25
48	0000 505 709 00	5	5		12,8
49	0000 051 882 00	1	1		
50	0000 503 131 00	1	1		A 6 x 10 DIN 7603-Cu.
51	0000 036 136 00	1	1		M 6 A3C
52	0000 052 534 00	1	1		
53	0000 051 723 00	1	1		
54	0000 504 480 00	1	1		
55	0000 015 194 02	1	1		
56	0000 050 440 01	1	1		
57	0000 050 369 00	1	1		
58	0000 050 439 01	1	1		
59	0000 504 148 00	1	1		M 10
60	0000 052 356 02	1	1		"DIESEL"
61	0000 017 568 00	1	1		
62	0000 501 543 00	1	1		D1 7,5 x 1,5
63	0000 016 621 10	1	1		

Z01h

Kraftstoff
Fuel
Carburant
Combustible
Serbatoio

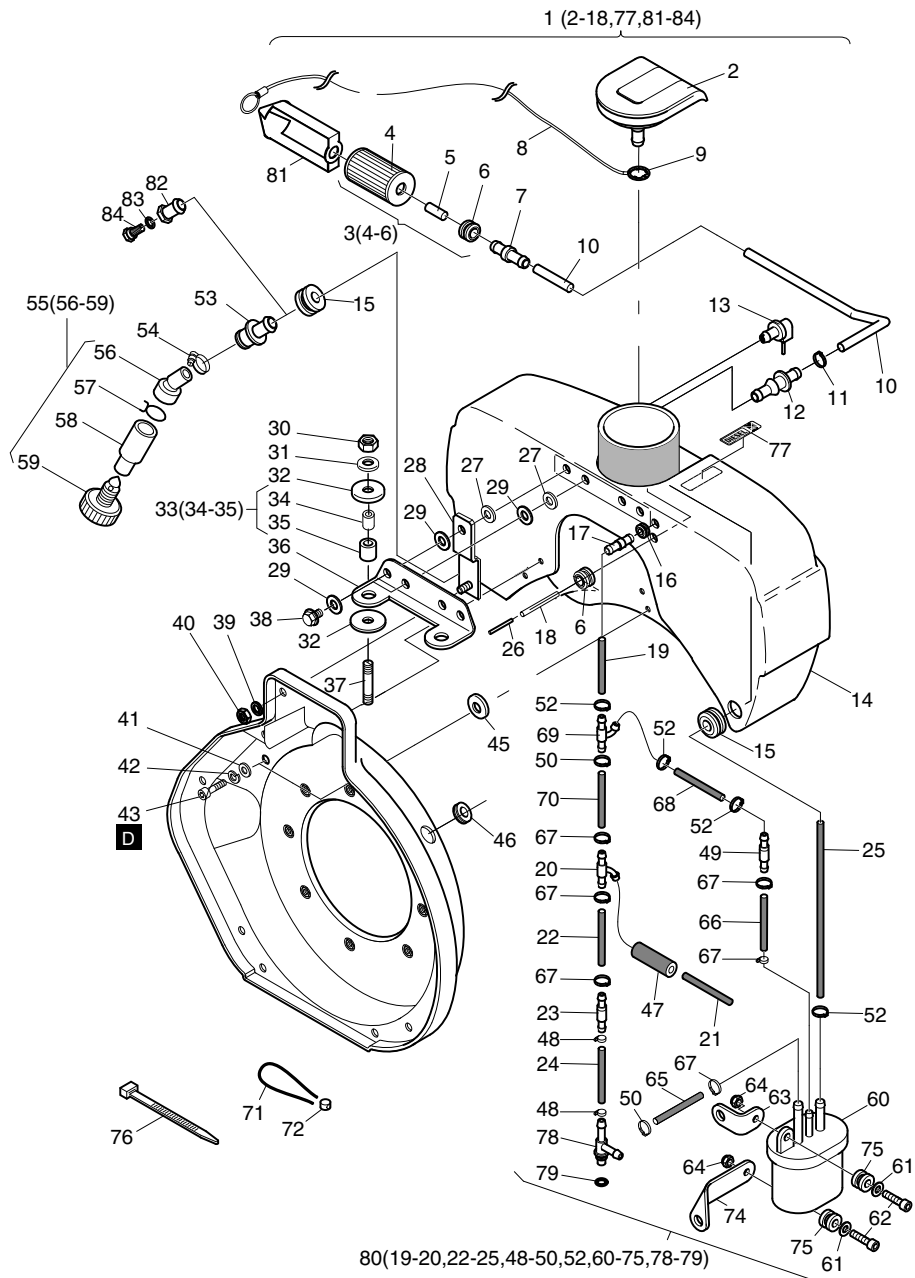


Fig.- No.	HATZ Ident-No.	Stück Qty.		W d / D	Bemerkungen Notes
		1B40 EPA IV	1B50 EPA IV		
1	0000 022 210 00	1	1		
2	0000 015 353 02	1	1		kpl. cpl.
3	0000 016 352 10	1	1		W2
4	-----	-	-		
5	-----	-	-		
6	0000 504 409 01	2	2		
7	0000 051 890 01	1	1		
8	0000 016 289 00	1	1		~440mm
9	0000 505 008 00	1	1		8 DIN 6799
10	0000 053 111 00	1	1		3,5 x 340
11	0000 503 998 01	1	1		11,3
12	0000 050 840 10	1	1		
13	0000 015 349 00	1	1		
14	-----	-	-		
15	0000 504 408 00	2	2		
16	0000 051 304 00	1	1		
17	0000 051 844 00	1	1		
18	0000 051 897 00	1	1		1 x 3 x 115
19	0000 052 893 00	1	1		5 x 50 mm
20	0000 051 756 02	1	1		
21	0000 042 820 00	1	1		2,5 x 245
22	0000 036 642 10	1	1		5 x 130
23	0000 015 346 01	1	1		
24	0000 052 148 00	1	1		4,5 x 40
25	0000 053 476 00	1	1		3,5 x 215
26	0000 051 418 00	1	1		2 x 0,3 x 25
27	0000 501 200 00	4	4		A 6,4 DIN 9021-St A3C
28	0000 013 313 00	2	2		
29	0000 051 100 10	10	10		7,1 x 17,9 x 2
30	0000 400 284 00	2	2		VM 8 DIN 980-8 C3A
31	0000 501 481 00	2	2		8,4 DIN 125-St A3C
32	0000 051 098 10	4	4		8,2 x 22 x 2
33	0000 016 558 00	2	2		
34	-----	-	-		
35	-----	-	-		
36	0000 051 701 10	1	1		
37	0000 502 319 00	2	2		M 8 x 25 DIN 835-8.8 A3C
38	0000 015 570 00	4	4		M 6 x 18
39	0000 501 709 00	2	2		6 DIN 128 - A3C
40	0000 501 440 00	2	2		M 6 DIN 933 - 8.8 A3C
41	0000 501 200 00	4	4		A 6,4 DIN 9021-St A3C
42	0000 501 709 00	4	4		6 DIN 128 - A3C
43	0000 501 491 00	4	4		M 6 x 12 DIN 912-8.8 A3C
44	0000 040 420 00	2	2		6,5 x 22,5 x 1
45	0000 504 533 00	1	1		

Z01h

Kraftstoff
Fuel
Carburant
Combustible
Serbatoio

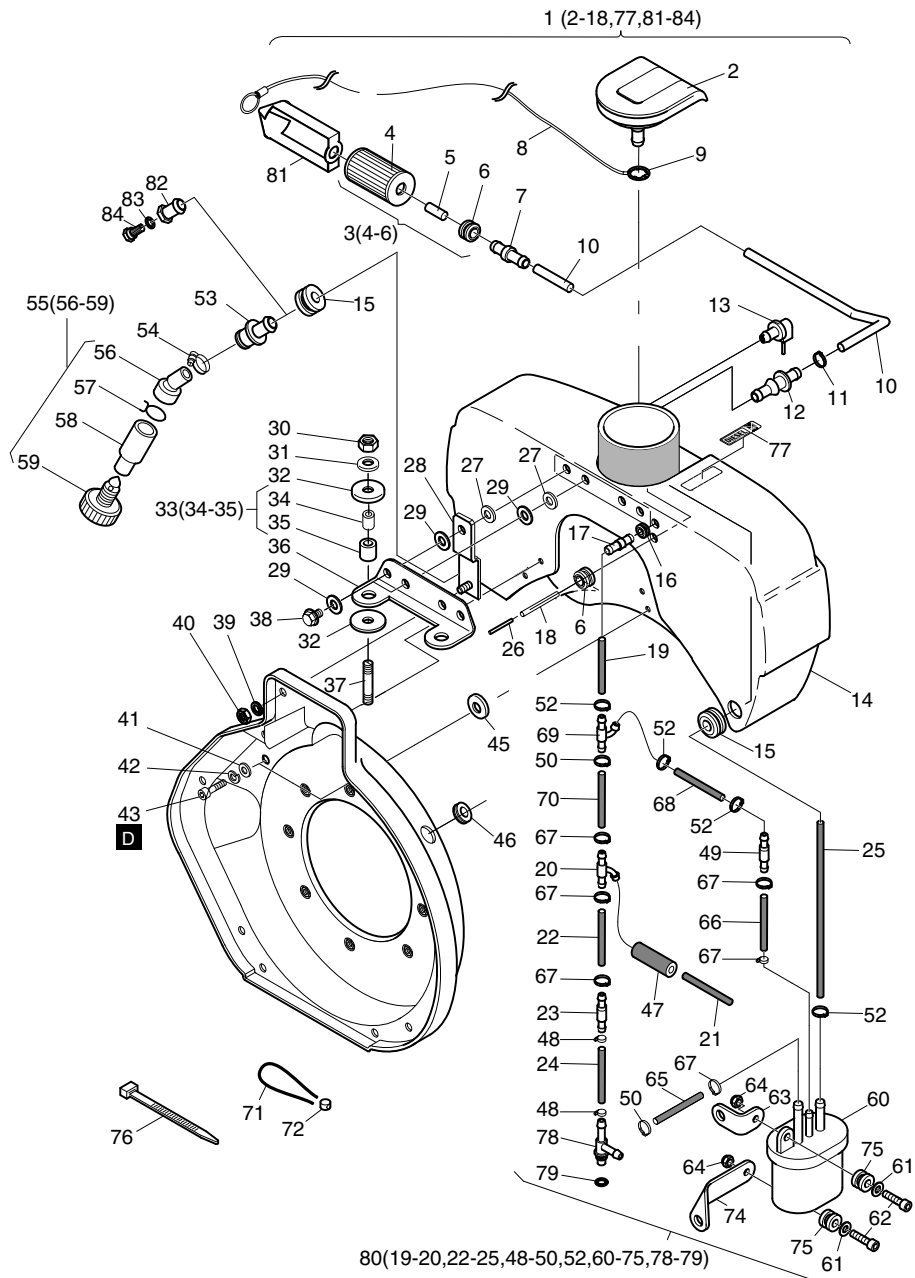


Fig.- No.	HATZ Ident-No.	Stück Qty.		W d / D	Bemerkungen Notes
		1B40 EPA IV	1B50 EPA IV		
47	0000 052 130 10	1	1		7 x 25
48	0000 505 709 00	2	2		12,8
49	0000 008 055 02	1	1		
50	0000 505 900 00	2	2		12,0
52	0000 503 998 01	4	4		11,3
53	0000 051 723 00	1	1		
54	0000 504 480 00	1	1		
55	0000 015 194 02	1	1		
56	0000 050 440 01	1	1		
57	0000 050 369 00	1	1		
58	0000 050 439 01	1	1		
59	0000 504 148 00	1	1		M 10
60	0000 019 197 01	1	1		
61	0000 504 416 00	2	2		4,3 DIN 9021 - A3C 140HV
62	0000 504 469 00	2	2		M 4 x 16 DIN 912-8.8 A3C Tuf.
63	0000 052 795 00	1	1		
64	0000 505 016 00	2	2		M 4 DIN 985 - 6 Zn
65	0000 036 636 10	1	1		5,0 x 330
66	0000 036 636 10	1	1		5,0 x 330
67	0000 505 709 00	6	6		12,8
68	0000 052 893 00	1	1		5 x 50 mm
69	0000 051 227 01	1	1		
70	0000 036 637 10	1	1		5 x 50 mm
71	0000 400 215 00	1	1		0,5 / 0,3 x 200
72	0000 400 214 00	1	1		8 mm ø
74	0000 052 854 00	1	1		
75	0000 505 566 00	2	2		
76	0000 503 584 00	2	2		200 x 4,8 mm
77	0000 052 356 02	1	1		"DIESEL"
78	0000 017 568 00	1	1		
79	0000 501 543 00	1	1		7,5 x 1,5
80	0000 017 785 31	1	1		
81	0000 052 534 00	1	1		
82	0000 051 882 00	1	1		
83	0000 503 131 00	1	1		A 6 x 10 DIN 7603-Cu.
84	0000 036 136 00	1	1		M 6 A3C

Z01i

Kraftstoff
Fuel
Carburant
Combustible
Serbatoio

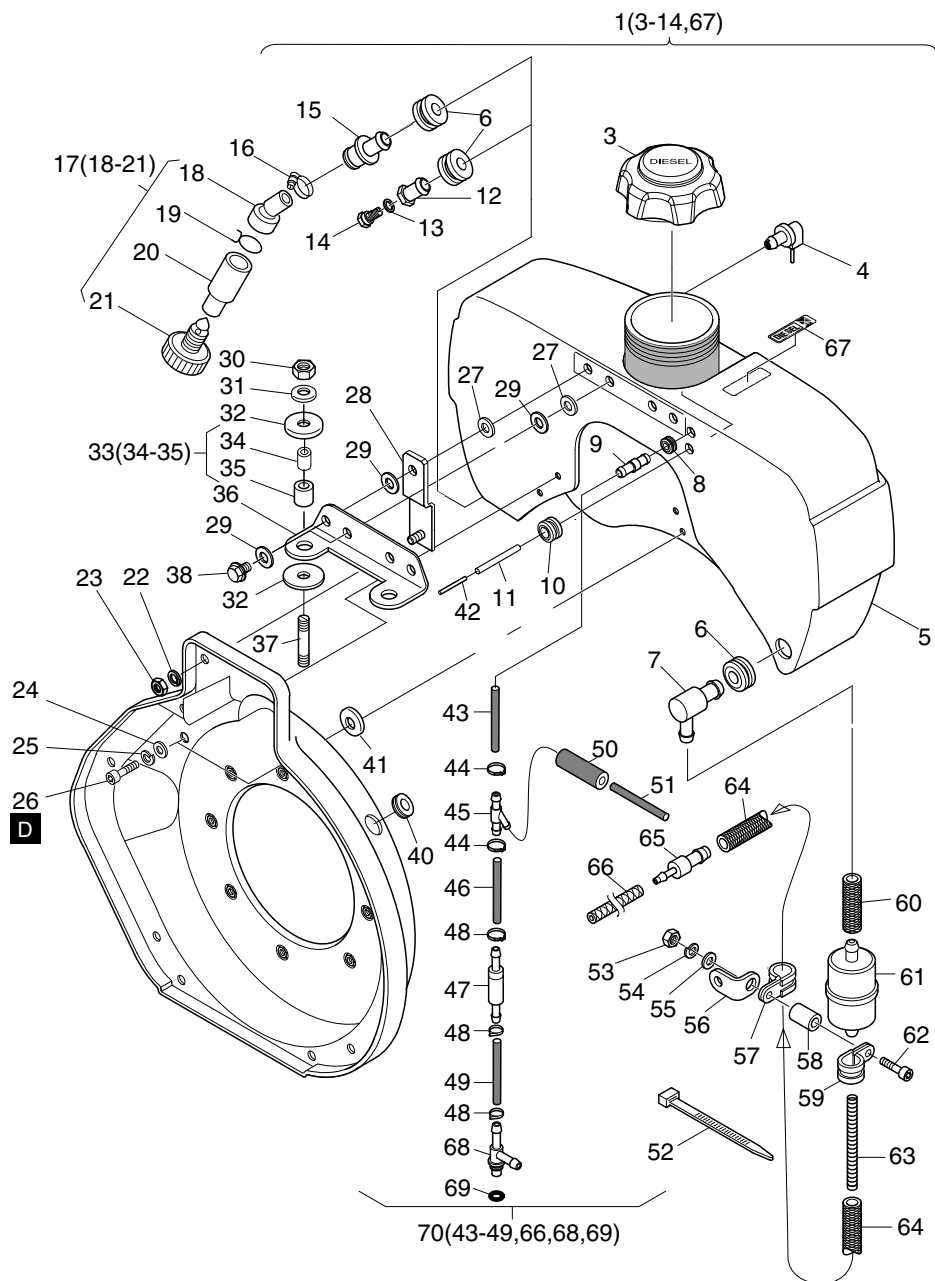


Fig.- No.	HATZ Ident-No.	Stück Qty.		W d / D	Bemerkungen Notes
		1B40 EPA IV	1B50 EPA IV		
1	0000 022 211 00	1	1		
3	0000 018 129 01	1	1		
4	0000 015 349 00	1	1		
5	-----	-	-		
6	0000 504 408 00	2	2		
7	0000 017 948 10	1	1		
8	0000 051 304 00	1	1		
9	0000 051 844 00	1	1		
10	0000 504 409 01	1	1		
11	0000 051 897 00	1	1		1 x 3 x 115
12	0000 051 882 00	1	1		
13	0000 503 131 00	1	1		A 6 x 10 DIN 7603-Cu.
14	0000 036 136 00	1	1		M 6 A3C
15	0000 051 723 00	1	1		
16	0000 504 480 00	1	1		
17	0000 015 194 02	1	1		
18	0000 050 440 01	1	1		
19	0000 050 369 00	1	1		
20	0000 050 439 01	1	1		
21	0000 504 148 00	1	1		M 10
22	0000 501 709 00	2	2		6 DIN 128 - A3C
23	0000 501 444 00	2	2		M 6 DIN 934 - 8 A3C
24	0000 501 200 00	4	4		A 6,4 DIN 9021-St A3C
25	0000 501 709 00	4	4		6 DIN 128 - A3C
26	0000 501 491 00	4	4		M 6 x 12 DIN 912-8.8 A3C
27	0000 501 200 00	4	4		A 6,4 DIN 9021-St A3C
28	0000 013 313 00	2	2		
29	0000 051 100 10	10	10		7,1 x 17,9 x 2
30	0000 400 284 00	2	2		VM 8 DIN 980-8 C3A
31	0000 501 481 00	2	2		8,4 DIN 125-St A3C
32	0000 051 098 10	4	4		8,2 x 22 x 2
33	0000 016 558 00	2	2		
34	-----	-	-		
35	-----	-	-		
36	0000 051 701 10	1	1		
37	0000 502 319 00	2	2		M 8 x 25 DIN 835-8.8 A3C
38	0000 015 570 00	4	4		M 6 x 18
40	0000 504 533 00	1	1		
41	0000 040 420 00	2	2		6,5 x 22,5 x 1
42	0000 051 418 00	1	1		2 x 0,3 x 25
43	0000 051 888 10	1	1		5 x 120
44	0000 505 709 00	2	2		12,8
45	0000 051 756 02	1	1		
46	0000 036 642 10	1	1		5 x 130
47	0000 015 346 01	1	1		

Z01i

Kraftstoff
Fuel
Carburant
Combustible
Serbatoio

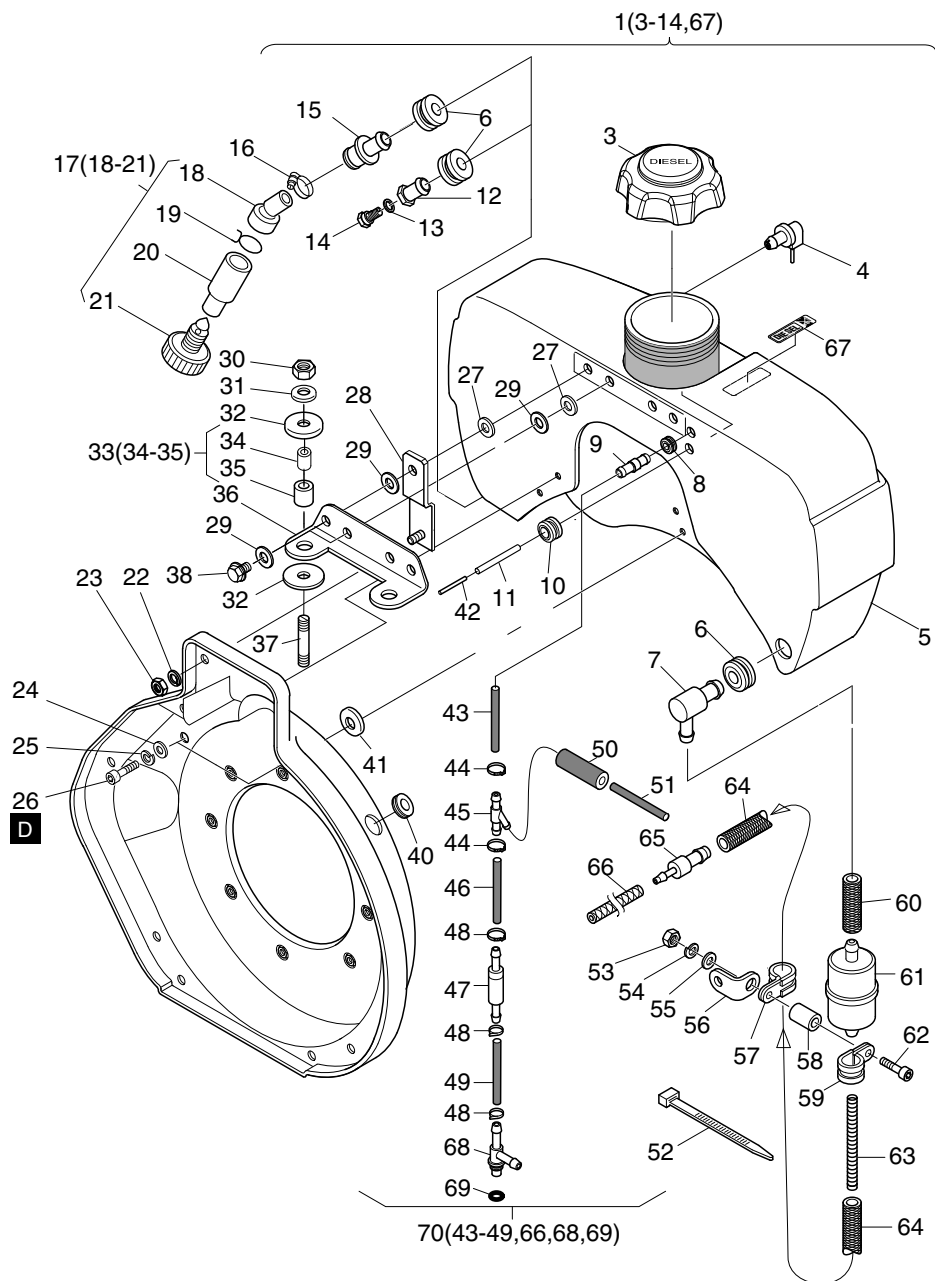


Fig.- No.	HATZ Ident-No.	Stück Qty.		W d / D	Bemerkungen Notes
		1B40 EPA IV	1B50 EPA IV		
48	0000 505 709 00	3	3		12,8
49	0000 052 148 00	1	1		4,5 x 40
50	0000 052 130 10	1	1		7 x 25
51	0000 042 820 00	1	1		2,5 x 245
52	0000 503 584 00	1	1		200 x 4,8 mm
53	0000 501 444 00	1	1		M 6 DIN 934 - 8 A3C
54	0000 501 709 00	1	1		6 DIN 128 - A3C
55	0000 501 445 00	1	1		6,4 DIN 125-St A3C
56	0000 035 439 00	1	1		
57	0000 501 584 00	1	1		14 / 15
58	0000 041 390 00	1	1		6,5 x 12 x 18
59	0000 501 584 00	1	1		14 / 15
60	0000 050 399 10	1	1		7 x 50
61	0000 504 788 00	1	1		Filter
62	0000 501 827 00	1	1		M 6 x 40 DIN 912-8.8 A3C
63	0000 032 106 02	1	1		
64	0000 038 051 10	1	1		7 x 250
65	0000 053 068 00	1	1		
66	0000 051 887 10	1	1		3,5 x 200
67	0000 052 356 02	1	1		"DIESEL"
68	0000 017 568 00	1	1		
69	0000 501 543 00	1	1		7,5 x 1,5
70	0000 016 621 10	1	1		

Luftfilter
Air filter
Filtre à air
Filtro de aire
Filtro aria

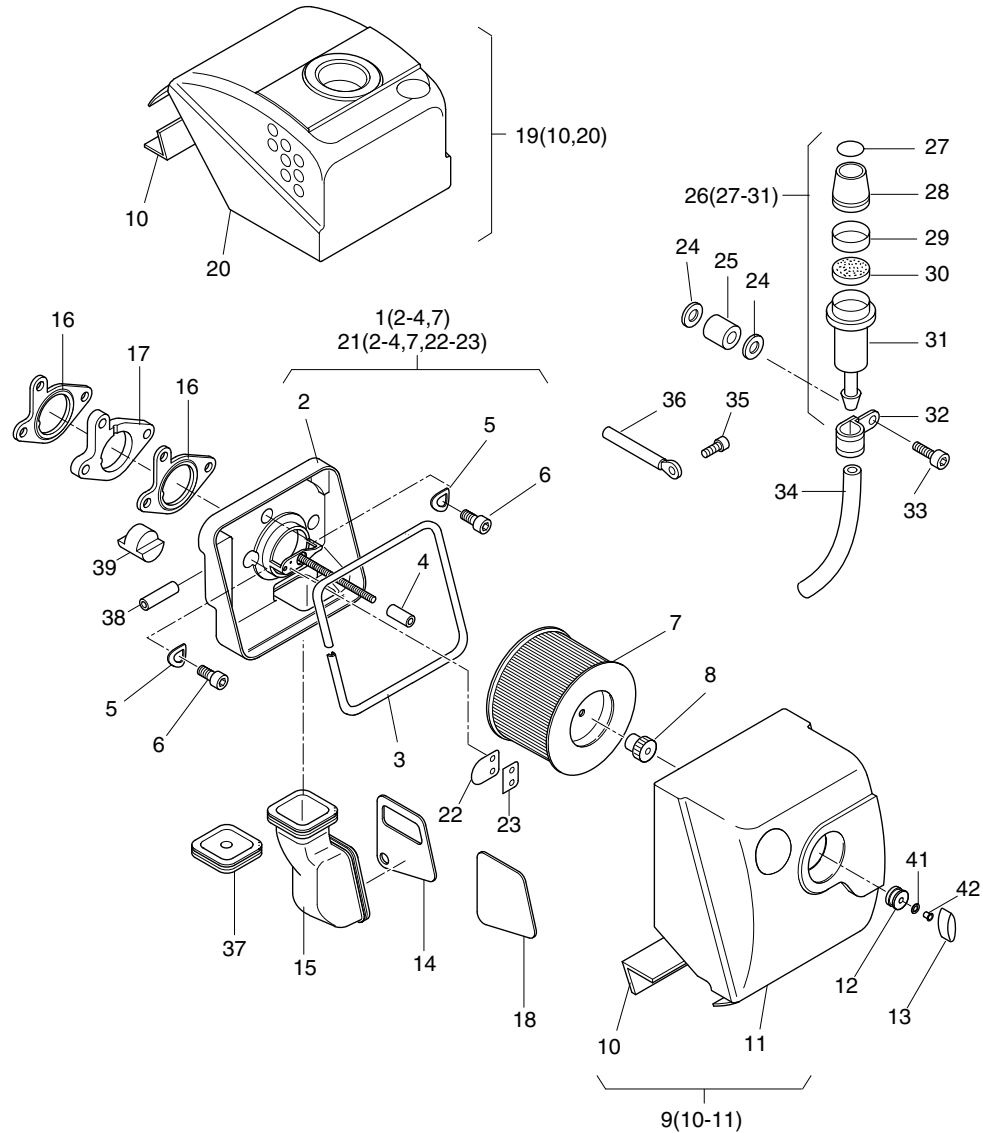


Fig.- No.	HATZ Ident-No.	Stück Qty.		W d / D	Bemerkungen Notes
		1B40 EPA IV	1B50 EPA IV		
1	0000 016 374 10	1	1		
2	-----	-	-		
3	0000 051 677 00	1	1		665 mm
4	0000 051 662 00	1	1		32 mm
5	0000 500 951 00	3	3		A 8 DIN 137 A3C
6	0000 501 715 00	3	3		M 8 x 25 DIN 912-8.8 A3C
7	0000 504 841 00	1	1	W2	M 6
8	0000 504 543 00	1	1		
9	0000 016 373 00	1	1		
10	0000 051 580 00	1	1		180 mm
11	-----	-	-		
12	0000 504 358 00	1	1		
13	0000 504 522 00	1	1		M 6
14	0000 041 508 00	0... 1	0... 1		
15	0000 041 468 00	0... 1	0... 1		
16	0000 051 499 00	2	2	d2	
17	0000 051 498 00	1	1		
18	0000 042 152 00	0... 1	0... 1		
19	0000 016 911 00	1	1		
20	-----	-	-		
21	0000 017 366 10	1	1		
22	0000 051 471 00	1	1		(schwarz, black, noir)
23	0000 051 472 00	1	1		(rot, red, rouge)
24	0000 503 805 00	2	2		J 6,4 DIN 6797-A3C
25	0000 032 229 00	1	1		7 x 12 x 27
26	0000 014 998 01	1	1		(Pos. 27-31)
27	0000 050 445 01	1	1		
28	0000 050 436 01	1	1		
29	0000 050 456 00	1	1		(grün, green, vert, verde)
30	0000 051 372 00	1	1		Filter, Filtre, Filtro ø 20 mm
31	0000 050 437 00	1	1		
32	0000 501 735 00	1	1		10 / 15
33	0000 502 132 00	1	1		M 6 x 45 DIN 912 - 8.8 A3C
34	0000 038 992 00	1	1		3,5 x 270 mm
35	0000 501 491 00	1	1		M 6 x 12 DIN 912-8.8 A3C
36	0000 050 012 00	1	1		
37	0000 042 153 00	0... 1	0... 1		
38	0000 053 093 00	1	1		
39	0000 050 981 00	1	1		
41	0000 505 915 00	1	1		9 x 15 x 1,0 DIN 988
42	0000 505 916 00	1	1		8 x 0,5 x 12 DIN 7340

Z03b

Abgasdämpfer
Exhaust silencer
Silencieux
Silenciador
Marmitta

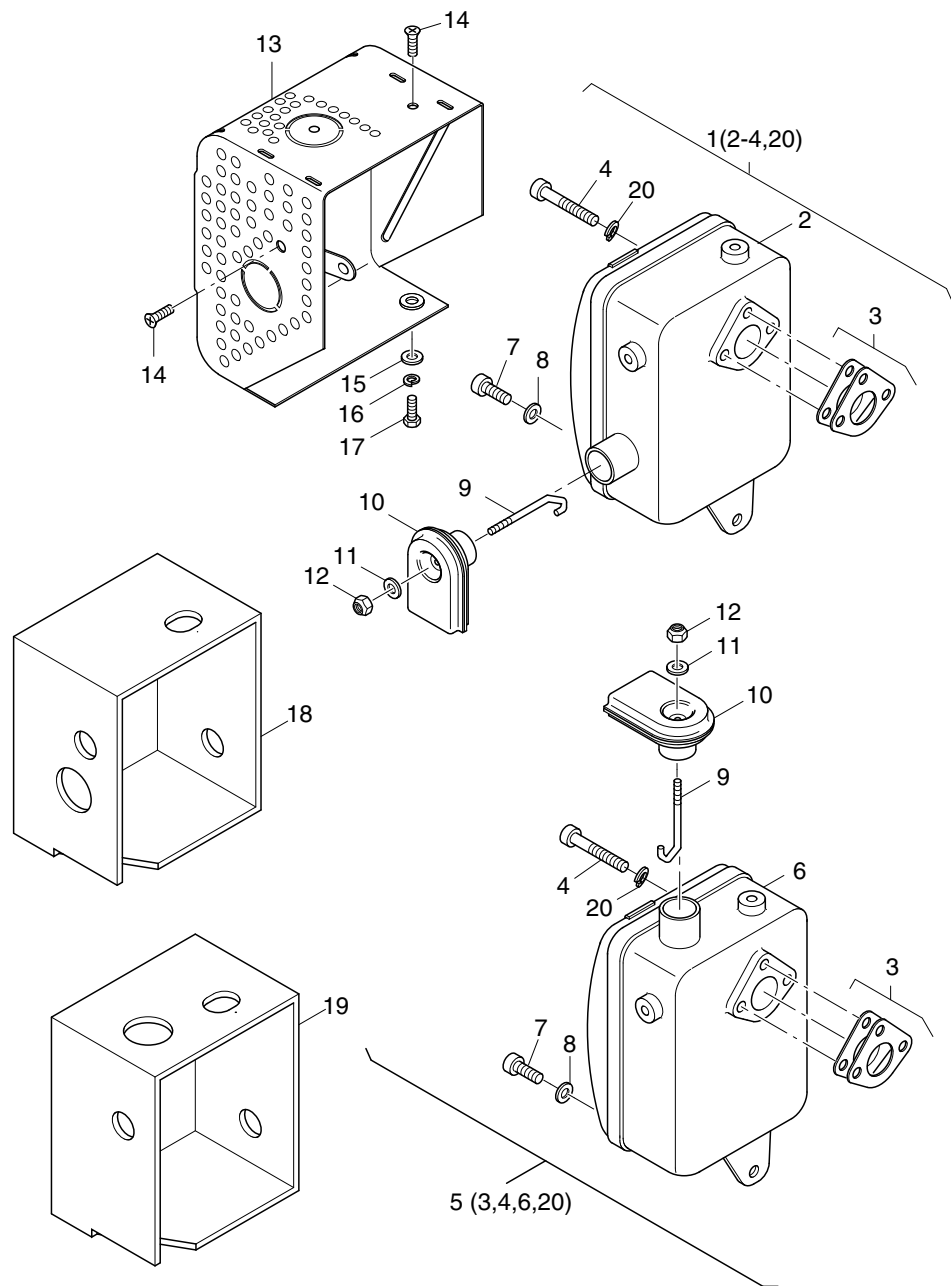


Fig.- No.	HATZ Ident-No.	Stück Qty.		W d / D	Bemerkungen Notes
		1B40 EPA IV	1B50 EPA IV		
1	0000 016 825 01	1	1		
2	-----	-	-		
3	0000 017 327 01	1	1		d1
4	0000 504 039 00	3	3		M 8 x 25 DIN 912-8.8 C4P
5	0000 017 016 01	1	1		
6	-----	-	-		
7	0000 504 742 00	1	1		M6x16 DIN912-8.8 A3C Tuf.360
8	0000 501 143 00	1	1		6,4 x 17 x 3 DIN 7349 A3C
9	0000 051 779 00	1	1		M 6
10	0000 016 556 01	1	1		
11	0000 501 445 00	1	1		6,4 DIN 125-St A3C
12	0000 400 283 00	1	1		VM 6 DIN 980 C3P
13	0000 016 290 01	1	1		
14	0000 504 225 01	2	2		M 6 x 12 DIN 7991 - 8.8 A3C
15	0000 501 143 00	1	1		6,4 x 17 x 3 DIN 7349 A3C
16	0000 501 709 00	1	1		6 DIN 128 - A3C
17	0000 501 771 00	1	1		M 6 x 16 DIN 933-8.8 A3C
18	0000 018 835 02	0...1	0...1		"SILENT"
19	0000 018 836 02	0...1	0...1		"SILENT"
20	0000 502 085 00	3	3		8 DIN 128 A3C

Z05a

Starter, Generator
 Starter, alternator
 Démarreur, alternateur
 Arrancador, alternador
 Motorino avviamento, alternatore

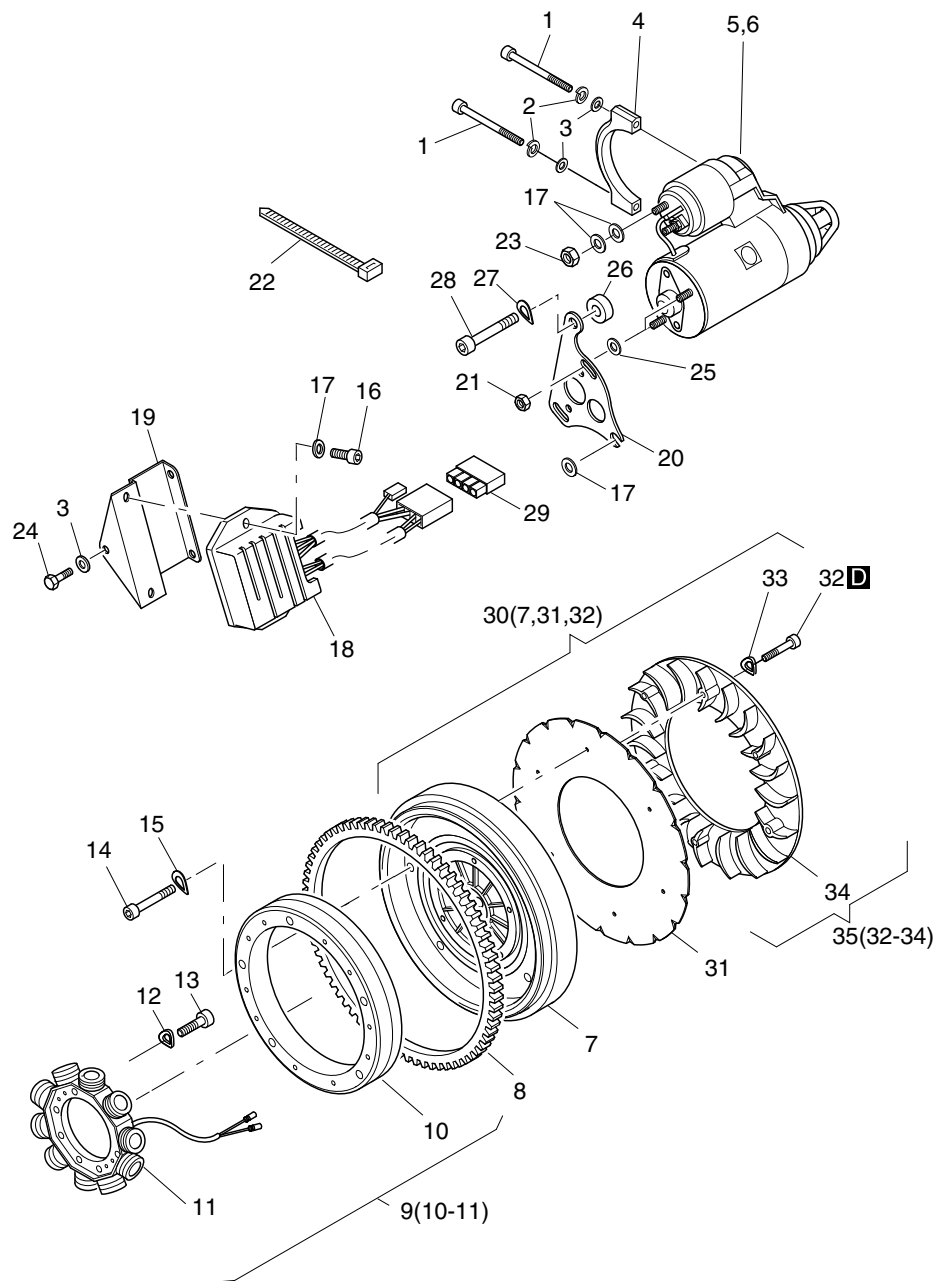


Fig.- No.	HATZ Ident-No.	Stück Qty.		W d / D	Bemerkungen Notes
		1B40 EPA IV	1B50 EPA IV		
1	0000 504 023 00	2	2		M 6 x 70 DIN 912 - 8.8 A3C
2	0000 501 709 00	2	2		6 DIN 128 - A3C
3	0000 501 445 00	3	3		6,4 DIN 125-St A3C
4	0000 040 991 00	1	1		
5	0000 504 835 00	1	1		12V 1,0 kW
6	0000 505 127 00	1	1		24V 1,6 kW
7	0000 042 347 00	-	1		
8	0000 041 511 00	1	1		
9	0000 019 261 00	1	1		12V - 200 W
9	0000 019 262 00	1	1		24V - 280 W
10	-----	-	-		
11	-----	-	-		
12	0000 500 819 00	4	4		A 5 DIN 137 A3C
13	0000 505 470 00	4	4		M 5 x 25 DIN 912 - 8.8 A3C Tuf.
14	0000 502 366 00	5	5		M 6 x 25 DIN 6912-8.8 A3C
15	0000 500 812 00	5	5		A 6 DIN 137 - A3C
16	0000 501 830 00	2	2		M 8 x 35 DIN 912-8.8 A3C
17	0000 501 481 00	6	6		8,4 DIN 125-St A3C
18	0000 019 838 00	1	1		12 V
18	0000 019 839 00	1	1		24 V
19	0000 016 630 00	1	1		
20	0000 051 829 12	1	1		
21	0000 506 024 00	2	2		M 6 DIN 982 - 8 A3B
22	0000 504 395 00	3	3		2,6 x 200
23	0000 503 447 00	1	1		M 8 DIN 936 - 5 A3C
24	0000 500 254 00	1	1		M 6 x 10 DIN 933 - 8.8 A3C
25	0000 501 200 00	2	2		A 6,4 DIN 9021-St A3C
26	0000 037 141 00	1	1		9 x 18 x 7
27	0000 500 951 00	1	1		A 8 DIN 137 A3C
28	0000 503 929 00	1	1		M 8 x 50 DIN 912 - 8.8 A3C
29	0000 504 021 00	1	1		4-P.
30	0000 018 991 00	1	-		
31	0000 013 908 00	1	1		
32	0000 503 273 00	6	6		M 4 x 20 DIN 912 - 8.8 A3C
33	0000 500 034 00	6	6		A 4 DIN 137 - ST
34	-----	-	-		
35	0000 019 343 00	1	1		

Z05b, Z10, Z11
 Armaturenkasten, Leitungen
 Electric equipment, wirings
 Equipement électrique, cable
 Cuadro de mando, cables
 Cruscotto, cablaggio

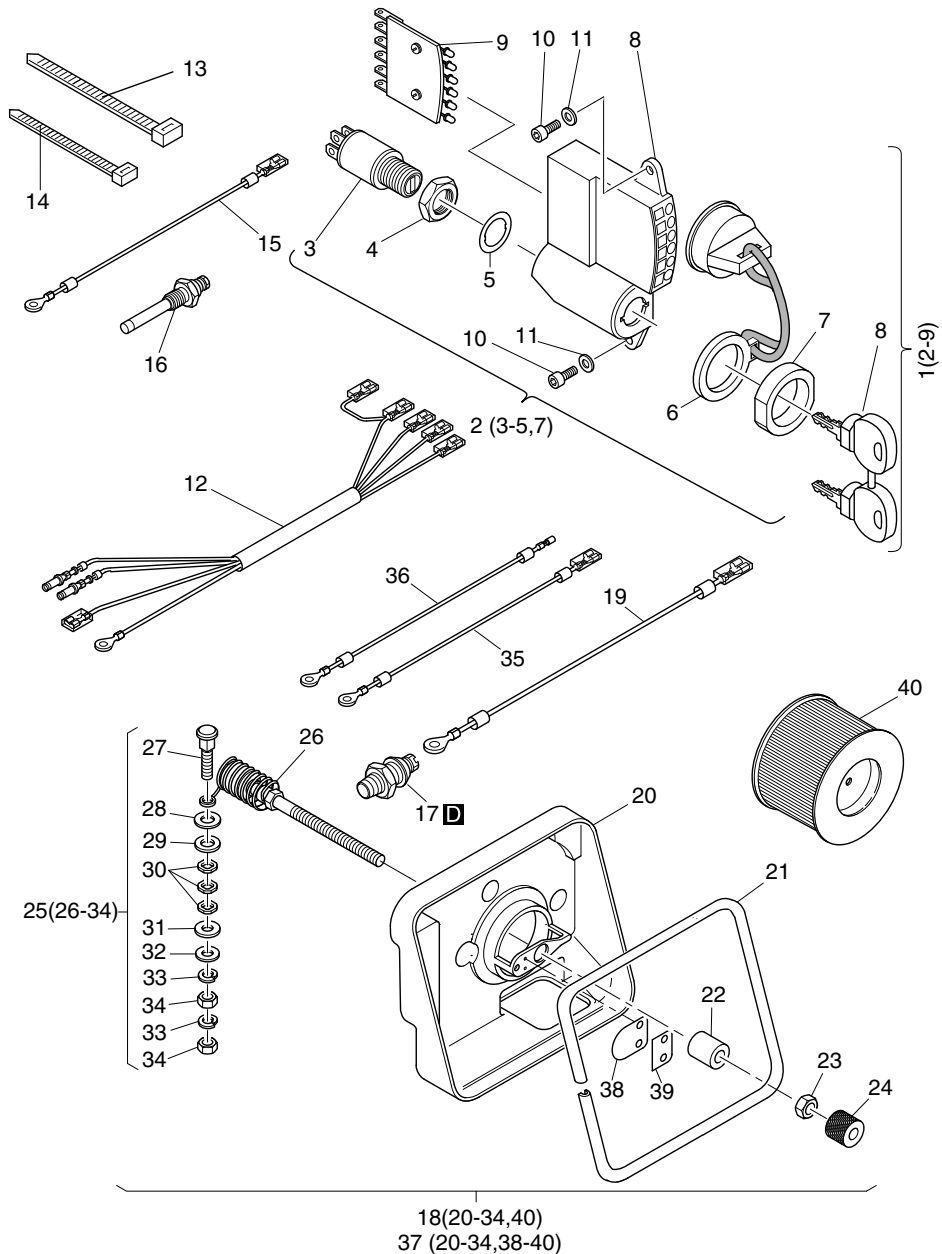


Fig.- No.	HATZ Ident-No.	Stück Qty.	W d / D	Bemerkungen Notes
		1B40 EPA IV		
1	0000 015 608 03	1		
2	0000 505 995 00	1		
3	-----	-		
4	-----	-		
5	-----	-		
6	0000 506 009 00	1		
7	-----	-		
8	0000 506 008 00	1		
9	-----	-		
10	0000 501 491 00	2		M 6 x 12 DIN 912-8.8 A3C
11	0000 501 445 00	2		6,4 DIN 125-St A3C
12	0000 017 859 00	1		
13	0000 501 674 00	1		4 / 360
14	0000 504 395 00	4		2,6 x 200
15	0000 015 468 00	1		(0) Masse
16	0000 502 686 00	1		TEMP. 12-24V
17	0000 504 691 00	0... 1		OIL 0,3 - 0,6 bar
17	0000 506 044 00	0... 1		1,20 - 1,80 bar (Gen)
18	0000 017 151 12	1		12 V
18	0000 017 453 11	1		24 V
19	0000 015 465 00	1		(4)
20	-----	-		
21	0000 051 677 00	1		665 mm
22	0000 041 192 00	1		6,5 x 13 x 15
23	0000 501 444 00	1		M 6 DIN 934 - 8 A3C
24	0000 051 496 00	1		12 mm
25	0000 017 474 00	1		12V
25	0000 017 569 00	1		24V
26	-----	-		
27	0000 050 401 00	1		
28	0000 501 445 00	1		6,4 DIN 125-St A3C
29	0000 504 128 01	1		6,5
30	0000 504 126 00	3		
31	0000 504 127 00	1		
32	0000 502 163 00	1		5,3 DIN 125-St A3C
33	0000 500 026 00	2		5 DIN 128 - A3C
34	0000 500 943 00	2		M 5 DIN 934-8 A3C
35	0000 017 152 00	0... 1		(6) 400 mm
36	0000 017 153 00	0... 1		(6) 430 mm
37	0000 017 563 12	1		12V
37	0000 017 564 11	1		24V
38	0000 051 471 00	1		(schwarz, black, noir)
39	0000 051 472 00	1		(rot, red, rouge)
40	0000 504 841 00	1		

Z05c, Z10, Z11

Armaturenkasten, Leitungen
 Electric equipment, wirings
 Equipement électrique, cable
 Cuadro de mando, cables
 Cruscotto, cablaggio

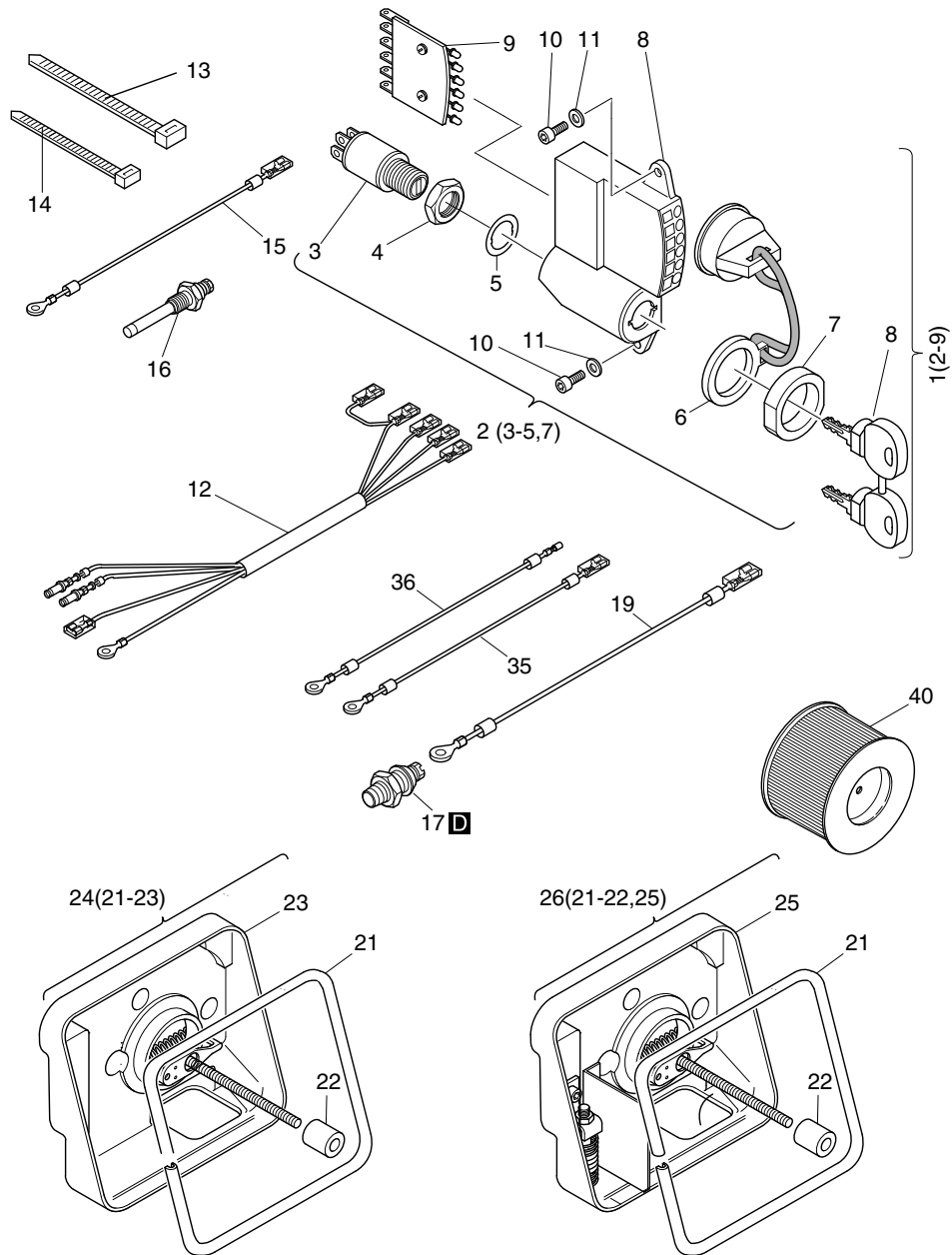
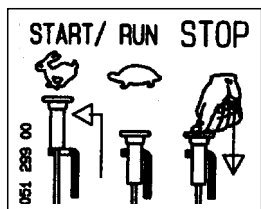


Fig.- No.	HATZ Ident-No.	Stück Qty.	W d / D	Bemerkungen Notes
		1B50 EPA IV		
1	0000 015 608 03	1		
2	0000 505 995 00	1		
3	-----	-		
4	-----	-		
5	-----	-		
6	0000 506 009 00	1		
7	-----	-		
8	0000 506 008 00	-		
9	-----	-		
10	0000 501 491 00	2		M 6 x 12 DIN 912-8.8 A3C
11	0000 501 445 00	2		6,4 DIN 125-St A3C
12	0000 017 859 00	1		
13	0000 501 674 00	1		4 / 360
14	0000 504 395 00	4		2,6 x 200
15	0000 015 468 00	1		(0) Masse
16	0000 502 686 00	1		TEMP. 12-24V
17	0000 504 691 00	0... 1		OIL 0,3 - 0,6 bar
17	0000 506 044 00	0... 1		1,20 - 1,80 bar (Gen)
19	0000 015 465 00	1		(4)
21	0000 051 677 00	1		665 mm
22	0000 051 662 00	1		32 mm
23	-----	-		
24	0000 022 774 00	1		12V
25	-----	-		
26	0000 022 783 00	1		24V
35	0000 017 152 00	0... 1		(6) 400 mm
36	0000 017 153 00	0... 1		(6) 430 mm
40	0000 504 841 00	1		

Z09a

Drehzahlverstellung
 Speed control
 Reglage régime
 Ajuste de revoluciones
 Comando acceleratore



12

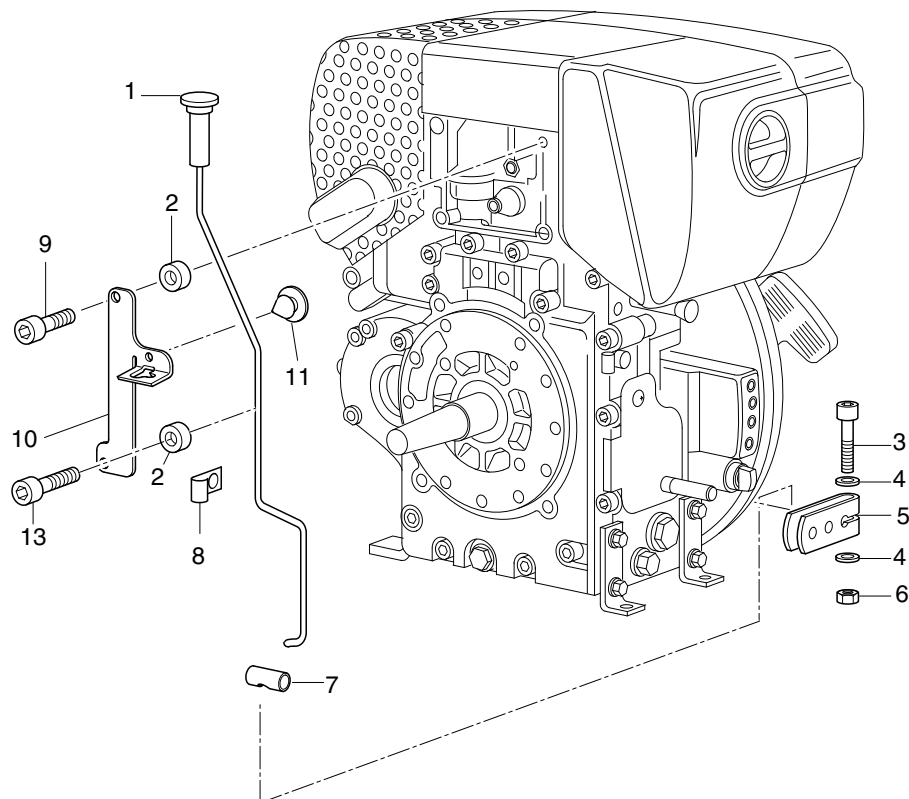


Fig.- No.	HATZ Ident-No.	Stück Qty.		W d / D	Bemerkungen Notes
		1B40 EPA IV	1B50 EPA IV		
1	0000 016 714 00	1	1		
2	0000 033 546 00	2	2		7 x 12 x 8
3	0000 505 119 00	1	1		M 5 x 30 DIN 912 - 8.8 A3C
4	0000 502 163 00	2	2		5,3 DIN 125-St A3C
5	0000 051 177 00	1	1		
6	0000 500 943 00	1	1		M 5 DIN 934-8 A3C
7	0000 051 185 00	1	1		
8	0000 051 246 00	1	1		
9	0000 502 366 00	1	1		M 6 x 25 DIN 6912-8.8 A3C
10	0000 051 911 00	1	1		
11	0000 504 829 00	1	1		
12	0000 051 299 00	1	1		
13	0000 504 629 00	1	1		M 6 x 20 DIN 6912 - 8.8 A3C

Z09b

Drehzahlverstellung für Bowdenzug
 Speed control for bowdencable
 Reglage regime pour câble bowden
 Ajuste de revoluciones para cable bowden
 Comando acceleratore per bowden

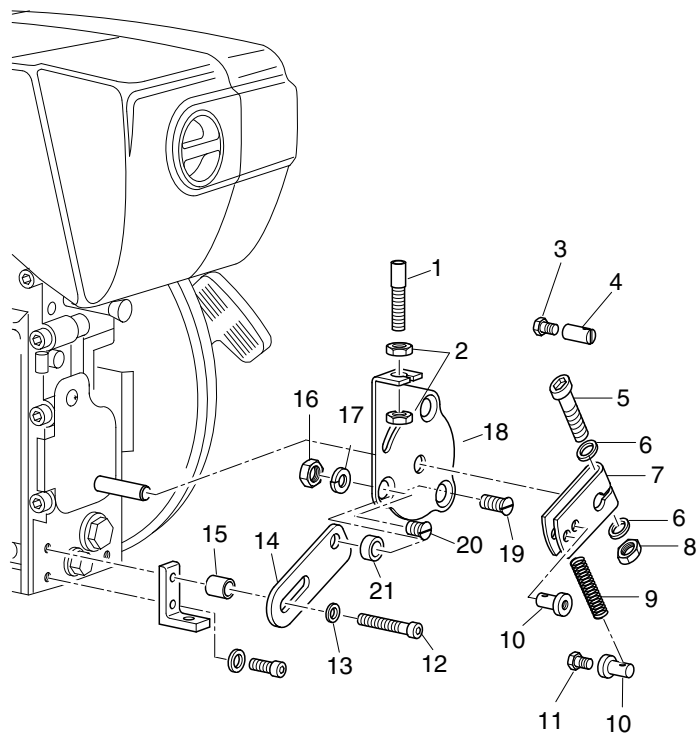


Fig.- No.	HATZ Ident-No.	Stück Qty.		W d / D	Bemerkungen Notes
		1B40 EPA IV	1B50 EPA IV		
1	0000 051 412 00	1	1		M 6
2	0000 501 444 00	2	2		M 6 DIN 934 - 8 A3C
3	0000 500 250 00	1	1		M 4 x 10 DIN 933-8.8 A3C
4	0000 504 830 00	1	1		2,2 NR. 1120
5	0000 505 119 00	1	1		M 5 x 30 DIN 912 - 8.8 A3C
6	0000 502 163 00	2	2		5,3 DIN 125-St A3C
7	0000 051 177 00	1	1		
8	0000 500 943 00	1	1		M 5 DIN 934-8 A3C
9	0000 504 846 00	1	1		1,0 x 33mm
10	0000 504 831 00	2	2		2,2 NR. 1450
11	0000 500 250 00	1	1		M 4 x 10 DIN 933-8.8 A3C
12	0000 503 424 00	1	1		M 8 x 50 DIN 6912-8.8 A3C
13	0000 501 481 00	1	1		8,4 DIN 125-St A3C
14	0000 051 896 00	1	1		
15	0000 035 996 00	1	1		8,5 x 13 x 6
16	0000 503 283 00	1	1		VM 6 DIN 980-8 A3C
17	0000 502 085 00	1	1		8 DIN 128 A3C
18	0000 051 176 10	1	1		
19	0000 504 239 00	1	1		M 6 x 20 DIN 7991-10.9 A3C
20	0000 503 808 00	1	1		M 6 x 10 DIN 7991 -8.8 A3C
21	0000 032 929 00	1	1		8,2 x 11 x 12

Z09c

Motorabstellvorrichtung
 Engine stop device
 Dispositif d'arret
 Dispositivo de parado
 Dispositivo di arresta

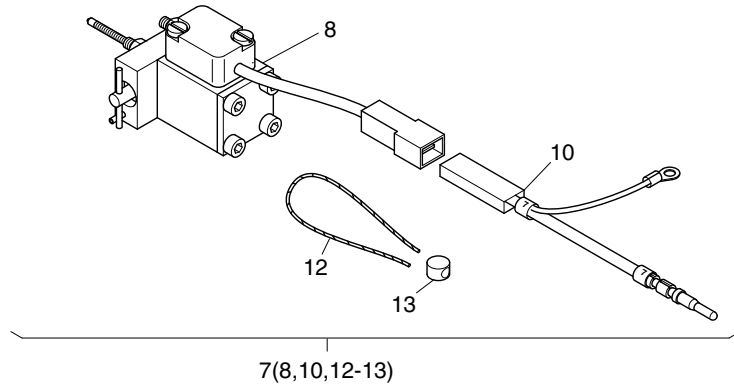
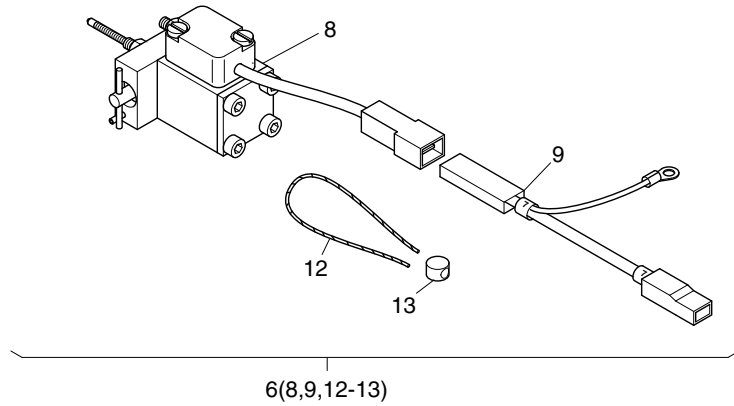
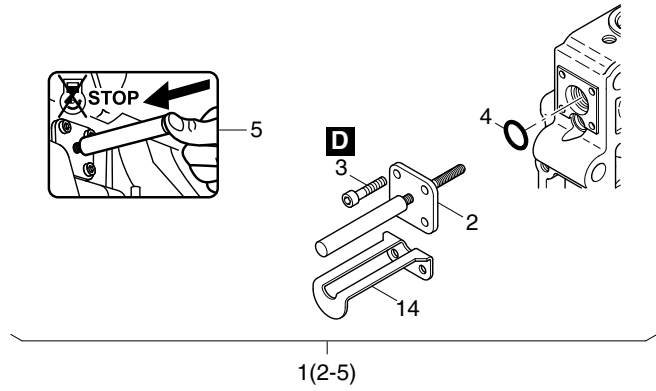


Fig.- No.	HATZ Ident-No.	Stück Qty.		W d / D	Bemerkungen Notes
		1B40 EPA IV	1B50 EPA IV		
1	0000 017 864 01	1	1		
2	-----	-	-		
3	0000 504 469 00	4	4		M 4 x 16 DIN 912-8.8 A3C Tuf.
4	0000 503 290 00	1	1		9,5 x 2,5
5	0000 052 213 01	1	1		Hinweisschild
6	0000 017 860 01	1	1		12V
6	0000 017 862 01	1	1		24V
7	0000 017 861 01	1	1		12V
7	0000 017 863 01	1	1		24V
8	-----	-	-		
9	0000 015 471 01	1	1		
10	0000 015 482 01	1	1		
12	0000 400 215 00	1	1		0,5 / 0,3 x 200
13	0000 400 214 00	1	1		8 mm ø
14	0000 053 072 00	1	1		

Z09d

Drehzahlverstellung innenliegend
 Speed control internal
 Reglage régime dedans
 Ajuste de revoluciones interior
 Comando acceleratore interno

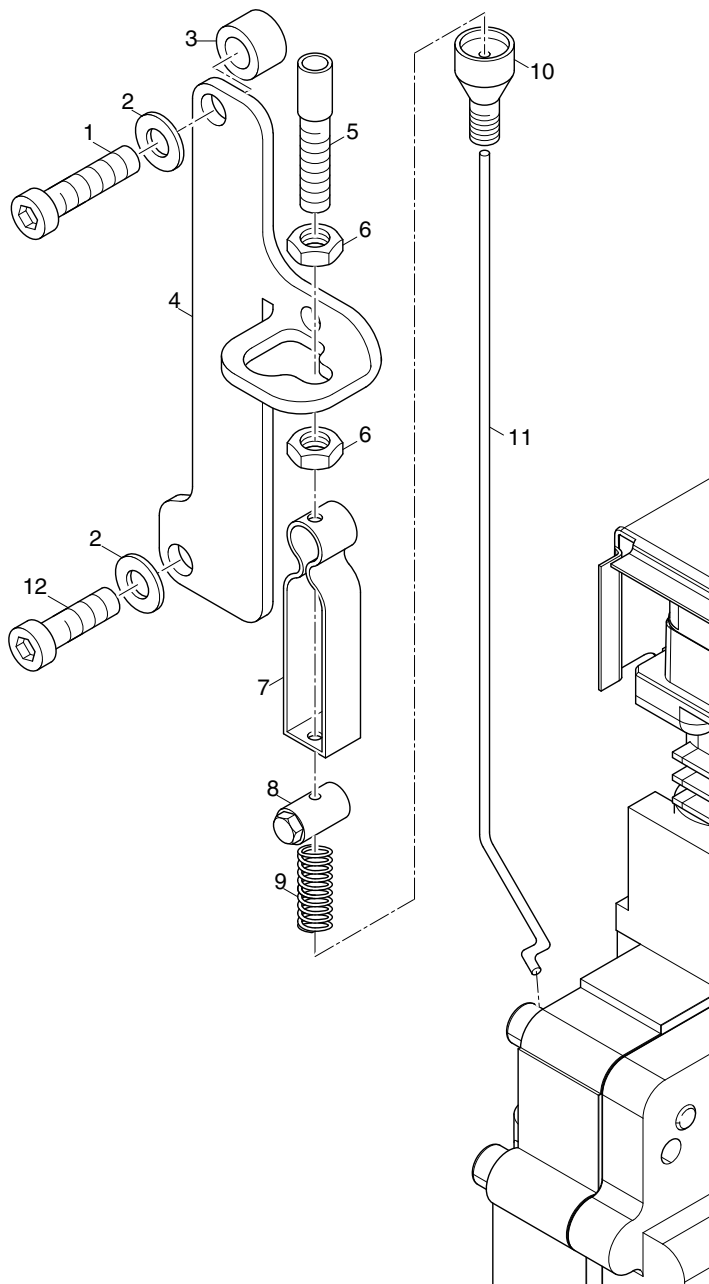


Fig.- No.	HATZ Ident-No.	Stück Qty.		W d / D	Bemerkungen Notes
		1B40 EPA IV	1B50 EPA IV		
1	0000 502 366 00	1	1		M 6 x 25 DIN 6912-8.8 A3C
2	0000 501 445 00	2	2		6,4 DIN 125-St A3C
3	0000 033 546 00	2	2		7 x 12 x 8
4	0000 051 911 00	1	1		
5	0000 051 412 00	1	1		M 6
6	0000 501 444 00	2	2		M 6 DIN 934 - 8 A3C
7	0000 051 614 00	1	1		
8	0000 504 810 00	1	1		
9	0000 504 809 00	1	1		
10	0000 016 567 00	1	1		
11	0000 041 301 10	1	1		
12	0000 504 629 00	1	1		M 6 x 20 DIN 6912 - 8.8 A3C

Z18

Anbauteile Hydraulikpumpe
 Mount. parts hydr. pump
 Pièces mont. -pompe hydr.
 Piezas mont. bomba hidr.
 Particolari per montaggio pompa idraulica

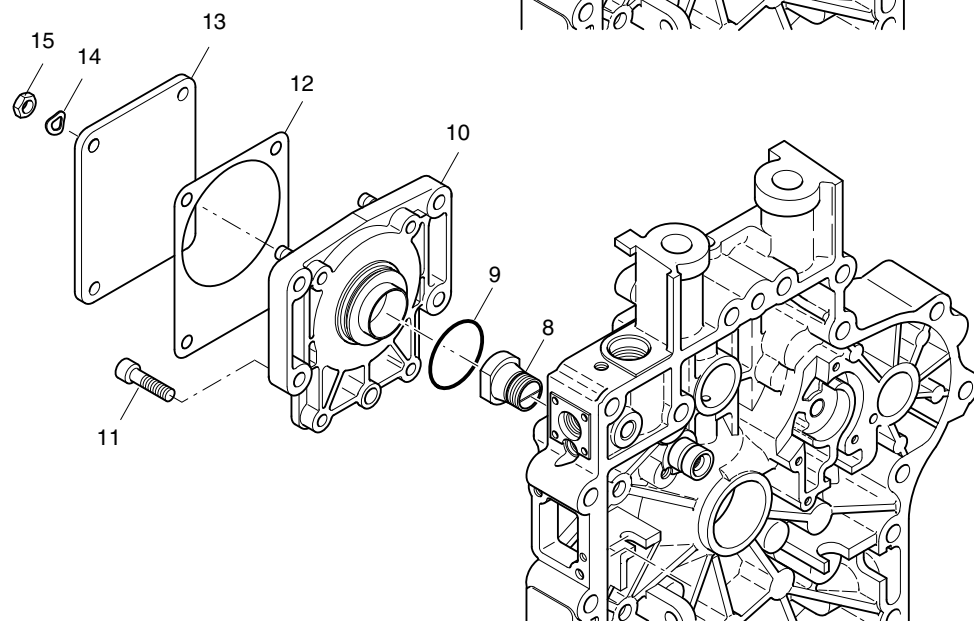
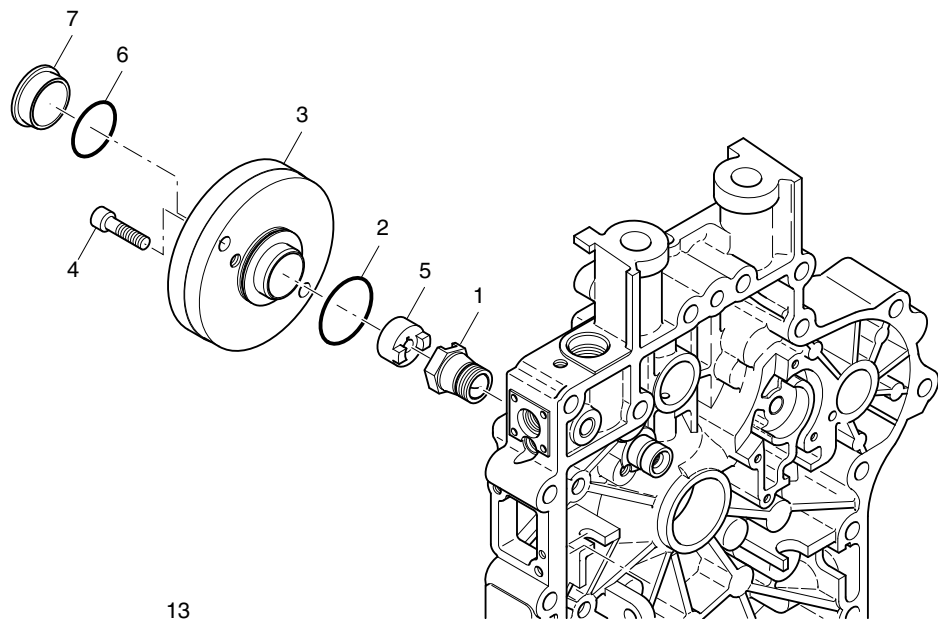


Fig.- No.	HATZ Ident-No.	Stück Qty.		W d / D	Bemerkungen Notes
		1B40 EPA IV	1B50 EPA IV		
1	0000 015 581 00	1	1		
2	0000 504 545 00	1	1		44 x 1,5
3	0000 052 122 00	1	1		(BOSCH)
4	0000 501 759 00	2	2		M 8 x 30 DIN 912-8.8 A3C
5	0000 051 147 00	1	1		
6	0000 502 882 00	1	1		32 x 2,5
7	0000 501 631 01	1	1		F 25 ø 31,8
8	0000 015 580 00	1	1		
9	0000 504 545 00	1	1		44 x 1,5
10	0000 016 909 01	1	1		(BOSCH)
11	0000 504 943 00	4	4		M 8 x 20 DIN 912-8.8 Tuf.
12	0000 035 680 00	1	1		
13	0000 037 616 00	1	1		
14	0000 500 951 00	4	4		A 8 DIN 137 A3C
15	0000 501 480 00	4	4		M 8 DIN 934-8 A3C

Z25

Autom. Ventilspielnachsteller
Autom. valve adjuster
Correcteur automatique du jeu de soupape
Ajuste automatico luz de valvulas
Regolazione automatica valvole

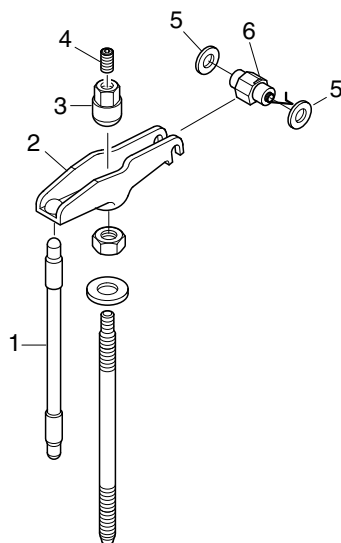
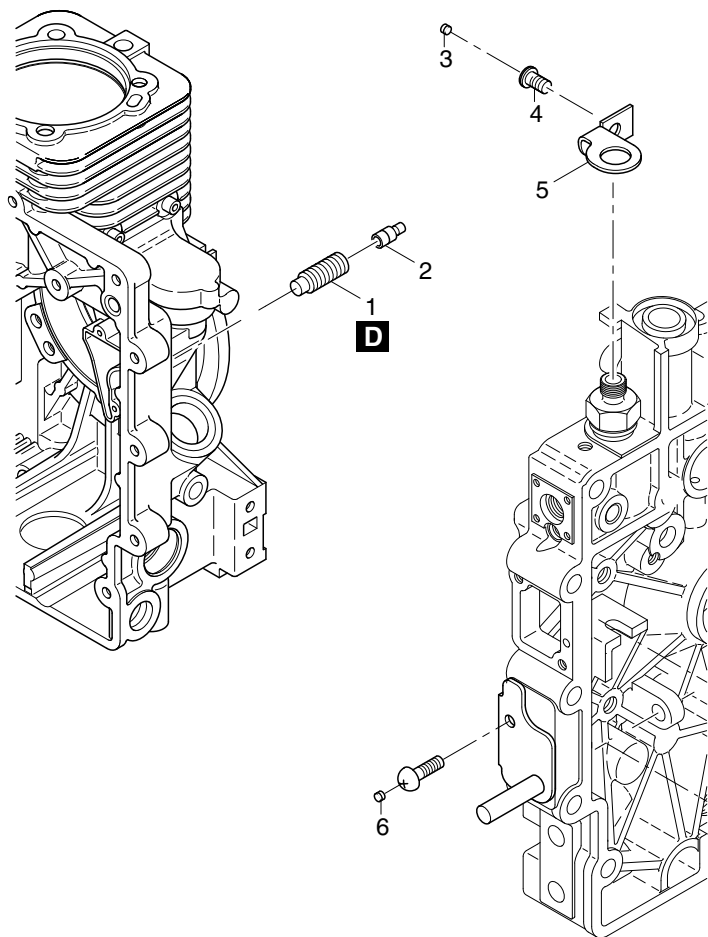


Fig.- No.	HATZ Ident-No.	Stück Qty.		W d / D	Bemerkungen Notes
		1B40 EPA IV	1B50 EPA IV		
1	0000 013 740 00	2	2		
2	0000 051 467 01	2	2		
3	0000 050 547 00	2	2		
4	0000 505 131 00	2	2		
5	0000 052 407 00	0... 4	0... 4		W2 M 8 x 10 DIN 916 - 45 H 6 x 12 x 1,35 6 x 12 x 1,2 DIN 988
5	0000 504 451 00	0... 4	0... 4		
6	0000 017 760 00	2	2		

Motorausrüstung EPA
 Spec. equipment EPA
 Equipm. spec. EPA
 Equipo espec. EPA
 Kit trasformazione EPA

Fig.- No.	HATZ Ident-No.	Stück Qty.		W d / D	Bemerkungen Notes
		1B40 EPA IV	1B50 EPA IV		
1	0000 041 988 00	1	1		
2	0000 041 505 00	1	1		6
3	0000 041 706 00	1	1		4,15
4	0000 504 950 00	1	1		M 6 x 12 DIN 7380-10.9 A3C
5	0000 041 853 01	1	1		
6	0000 052 015 00	1	1		3





HATZ service network

A	Austria	2320 Schwechat - Rannersdorf	Josef Hofmann GmbH.	+43 - 1 - 7 07 06 08
A	Austria	4600 Wels	Motor Center Austria GmbH	+43 - 7242 - 4 71 61-0
A	Austria	5020 Salzburg	Ing. R. Schneider	+43 - 662 - 87 23 54
A	Austria	6065 Thaur	Romed Müssigang	+43 - 5223 - 49 28 34
A	Austria	6830 Rankweil	Ländletechnik Schäfer GmbH	+43 - 5522 - 4 50 60
A	Austria	8020 Graz	Langbauer - Motoren GmbH.	+43 - 316 - 71 15 95
A	Austria	9170 Ferlach	Johann Koslitsch	+43 - 4227 - 59 33
AN	Angola	Luanda	Organizacoes JLM Lda.	+244 - 2 - 31 04 40
AUS	Australia	2164 Smithfield NSW	HATZ Australia Pty. Ltd.	+61 - 2 - 8788 7999
AZ		1029 BAKU	AS TEXNIKA LLC	+99412 418 0106 562
B	Belgium	4300 Wareme	Moes Diesel S.A	+32 - 19 - 33 92 92
BF	Burkina Faso	Ouagadougou 01	Impex Afrique	+226 - 50 43 37 37
BG	Bulgaria	1715 Sofia	ENERGIA-MARVAKOV	+359 - 29 62 14 95
BHT	Bhutan	Gongkhar Bumthang	Jigme Norbu Enterprise	+975 - 3 - 63 11 81 or 63 11 70
BR	Brazil	94099 Ruhstorf	Motorenfabrik Hat GMBH & CO. KG	+49 (0)8531 319 373
BRN	Bahrain	646 Nuwaidrat	Gulf Equipment & Technology (G.E.T.)	+973 - 170 00 08
BY	Belarus	223021 Minsk region	Fomar Ltd.	+375 - 17 - 507 68 20
CAM	Cameroon	DOUALA	EMEI DIESEL Sarl	00237 33 42 87 51
CDN	Canada	WI 53187-0258 Waukesha	HATZ Diesel of America, Inc.	+1 - 262 - 5 44 02 54
CH	Switzerland	8852 Altendorf	Motorenfabrik HATZ AG	+41 - 55 - 4 51 75 30
CI	Côte d' Ivoire	Abidjan 15	SEMAT	+225 - 21 21 84 84
CN	China	Xiamen	Motorenfabrik Hatz GmbH. & Co. KG.	+86 - 592 - 520 45 -28/-38/-78
CO	Columbia	Medellin	Eduardoño S.A.	+57 - 4 - 2 66 95 79
CR	Costa Rica	San Jose	Esco Costa Rica S.A.	+506 - 2 42 29 29
CY	Cyprus	3724 Limassol	L.NEMITSAS LTD	+357 - 25 - 56 92 25
CZ	Czech Republic	37001 Ceske Budejovice	David Servis spol. s.r.o.	+420 - 38 - 7 31 22 69
D	Germany	02730 Ebersbach	Peter Hirche	+49 - (0)3586 - 36 23 79
D	Germany	03130 Spremberg	Lischke Motortechnik	+49 - (0)3563 - 60 50 40
D	Germany	04509 Wiedemar	SERVICEZENTRALE	+49 - (0)34207 - 7 44 0
D	Germany	04749 Ostrau	Teichert GmbH	+49 - (0)34324 - 2 22 43 / 2 46 79
D	Germany	07806 Neustadt / Orla	Hoffmann & Sohn GmbH	+49 - (0)36481 - 29 60
D	Germany	07957 Langerwetzendorf	LAREMO GmbH	+49 - (0)3 66 25 / 5 52 07
D	Germany	09669 Frankenberg	V. Kluge GmbH	+49 - (0)37206 - 22 17
D	Germany	12057 Berlin	Fritz Bugel GmbH	+49 - (0)30 - 6 84 25 45
D	Germany	14774 Brandenburg / Plaue	Stolze Moto-Tech GmbH	+49 - (0)3381 - 4 04 70
D	Germany	15345 Altlandsberg	Alfons Hase	+49 - (0)33438 - 6 04 16
D	Germany	15831 Groß-Kienitz	Wilhelm Schmidt GmbH	+49 - (0)3 37 08 - 54 10
D	Germany	17235 Neustrelitz	Autek-Truck - Technik & Service GmbH	+49 - (0)3981 - 4 49 90
D	Germany	18055 Rostock	Mechanische Werkstatt	+49 - (0)381 - 69 08 20
D	Germany	19348 Döprow	Bernd Jüchert	+49 - (0)3876 - 78 89 31
D	Germany	21107 Hamburg (Wilhelmsburg)	SERVICEZENTRALE	+49 - (0)40 - 7 56 05 70
D	Germany	23556 Lübeck	Kindt-Motoren	+49 - (0)451 - 8 13 06 80
D	Germany	24145 Kiel - Wellsee	Wulf Johannsen KG GmbH & Co.	+49 - (0)431 - 71 20 25
D	Germany	26121 Oldenburg i.O.	Motoreninstandsetzung Oldenburg GmbH	+49 - (0)441 - 7 20 21/22
D	Germany	28199 Bremen	Reinhold Linnenbrügger GmbH	+49 - (0)421 - 50 40 48 / 50 40 49
D	Germany	31275 Lehrte	GM-Motoreninstandsetzung	+49 - (0)5132 - 27 22

HATZ service network



D	Germany	32756 Detmold	Wilhelm Plass	+49 - (0)5231 - 2 32 09
D	Germany	33611 Bielefeld	Faust & Noel e.K.	+49 - (0)521 - 6 18 83
D	Germany	36433 Moorgrund / OT Gumpelstadt	Autohaus Kallenbach	+49 - (0)3695 - 8 42 38
D	Germany	37081 Göttingen-Grone	Gerhard Wienstroth GmbH & Co. KG	+49 - (0)551 - 69 31 10
D	Germany	39124 Magdeburg	Motoreninstandsetzung GmbH	+49 - (0)391 - 28 92 11 0
D	Germany	44143 Dortmund-Wambel	Dressendorfer GmbH & Co. KG	+49 - (0)231 - 59 30 89
D	Germany	47198 Duisburg	Wilhelm Nolden & Söhne	+49 - (0)2066 - 83 08 / 83 19
D	Germany	48282 Emsdetten	Herbert Schwarte GmbH	+49 - (0)2572 - 50 02
D	Germany	48653 Coesfeld	Loick Motoren Technik GmbH. & Co. KG.	+49 - (0)2541 - 7 00 44
D	Germany	49716 Meppen/Ems	M. + E. Motoren- und Energietechnik	+49 - (0)5931 - 98 44-0
D	Germany	50859 Köln	Peter Müller GmbH	+49 - (0)2234 - 7 91 69
D	Germany	52477 Alsdorf - Mariadorf	B. Hamacher GmbH	+49 - (0)2404 - 9 85 60
D	Germany	52525 Heinsberg	Winkens GmbH	+49 - (0)2452 - 9 03 13-0
D	Germany	54292 Trier	motormobile	+49 - (0)651 - 43 68 60
D	Germany	56323 Waldesch	Seibert & Münch	+49 - (0)2628 - 29 01
D	Germany	57368 Lennestadt	Motoreninstandsetzung	+49 - (0)2725 - 2 47
D	Germany	59069 Hamm-Rhynern	Friedel Dicke GmbH	+49 - (0)2385 - 7 08 06-0
D	Germany	59609 Anröchte	Friedrich Dicke GmbH & Co.KG	+49 - (0)2947 - 979863
D	Germany	64293 Darmstadt	SERVICEZENTRALE	+49 (0)6151 - 39 7 49 0
D	Germany	67061 Ludwigshafen	ME Motoren- und Energietechnik	+49 - (0)621 - 58 71 17-0
D	Germany	67661 Kaiserslautern (Siegelbach)	Emrich GmbH	+49 - (0)6301 - 80 82, 80 83
D	Germany	69214 Eppelheim	Eberle Hald Handel u. Dienstleistungen	06221/7558 39 - 0
D	Germany	70188 Stuttgart	Eberle Hald Handel u. Dienstleistungen	0711/480 24 - 0
D	Germany	72555 Metzingen	Eberle Hald Handel u. Dienstleistungen	+49 - (0)7123 - 92 31 0
D	Germany	73492 Rainau-Goldshoefe	Eberle Hald Handel u. Dienstleistungen	07361/9718 02
D	Germany	76139 Karlsruhe	Ehlgötz	+49 - (0)721 - 6 23 54-0
D	Germany	76571 Gaggenau	SKS-Motoren GmbH	+49 - (0)7225 - 96 08 23
D	Germany	78652 Deislingen	Eberle Hald Handel u. Dienstleistungen	07425/3386 - 0
D	Germany	79211 Denzlingen	Karl Hoch GmbH	+49 - (0)7666 - 88 24-0
D	Germany	79331 Teningen - Nimbürg	Eberle Hald Handel u. Dienstleistungen	07663/9309 - 0
D	Germany	81477 München	Stefan Lutzenberger	+49 - (0)89 - 78 20 39
D	Germany	83471 Berchtesgaden-Engedey	Friedrich Dicke GmbH & Co. KG	+49 - (0)8652 - 6 43 06
D	Germany	88074 Meckenbeuren	Eberle Hald Handel u. Dienstleistungen	07542/9410 - 0
D	Germany	90449 Nürnberg	Guth & Eberler GmbH	+49 - (0)911 - 6 88 79 53
D	Germany	94099 Ruhstorf	Motorenfabrik Hatz GmbH & Co. KG	+49 - (0)8531 - 31 90
D	Germany	94501 Aldersbach	Christian Sauer	+49 - (0)8543 - 91 60 81
D	Germany	97904 Dorfprozelten	MSG Mainschiffahrts-	+49 - (0)9392 - 93 41-0
DK	Denmark	2630 Taastrup	Erenfred Pedersen A/S	+45 - 43 71 01 66
DK	Denmark	6000 Kolding	Erenfred Pedersen A/S	+45 - 76 33 60 60
DK	Denmark	9000 Aalborg	Erenfred Pedersen A/S	+45 - 98 13 77 22
DOM	Dominican Rep.	Santo Domingo	La Antillana Comercial, S.A.	+1 - 809 - 5 65 31 51
DZ	Algeria	Alger	Dieselec S.A.R.L.	+213 - 21 - 49 50 54 / 55 / 56
E	Spain	01013 Vitoria	Talleres Solaf, S.A.	+34 - 945 - 260781
E	Spain	07007 Palma de Mallorca	Comagriusa	+34 - 971 - 420137
E	Spain	07714 Mahón	Parot, S.A.	+34 - 971 - 360623
E	Spain	08038 Barcelona	Comercial Aim, S.L.	+34 - 93 - 3393250



HATZ service network

E	Spain	15008 A Coruña	Talleres Hércules	+34 - 981 - 261650 / 252935
E	Spain	17469 Fortià (Girona)	Mauricio Xatarí Tell	+34 - 972 - 534088
E	Spain	18080 Granada	Comercial Peña Torres	+34 - 958 - 816600
E	Spain	18200 Maracena	Talleres Soriano	+34 - 958 - 410689
E	Spain	23009 Jaén	Comercial Peña Torres, S.A.	+34 - 953 - 28 05 77
E	Spain	25230 Mollerusa (Lleida)	Talleres Comaposada	+34 - 973 - 60 12 27
E	Spain	28320 Pinto (Madrid)	Austral Reparaciones y Servicios	+34 - 91 - 691 80 29
E	Spain	29004 Málaga	Comercial Peña Torres	+34 - 952 - 17 70 72
E	Spain	30500 Molina de Segura	Campos López	+34 - 968 - 386248
E	Spain	31192 Mutilva Alta	Maquinaria y Servicios ECA	+34 - 948 - 24 10 17
E	Spain	33211 Gijón	Maprinsa, S.A.	+34 - 985 - 167772
E	Spain	35008 El Sebadal	Fuendor	+34 - 928 - 46 53 06
E	Spain	38320 Taco	Fuendor (Repuestos)	+34 - 922 - 65 54 50
E	Spain	38350 Tacoronte	Fuendor (Taller)	+34 - 922 - 56 05 25
E	Spain	41500 Alcalá de Guadaíra	Blanco e Hijos	+34 - 955 - 63 01 89
E	Spain	43206 Reus (Tarragona)	Tractomecanic Maquinaria S.L.	+34 - 977 - 314923
E	Spain	46469 Beniparell (Valencia)	Talleres Rimi	+34 - 96 - 1 21 70 91
E	Spain	47193 La Cisterniga	Zafara	+34 - 983 - 476851 / 225620
E	Spain	47610 Zaratán	Talleres Sermacons S.L.	+34 - 983 - 342040
E	Spain	48014 Bilbao	Loter S.L.	+34 - 944 - 755853
E	Spain	50016 Zaragoza	Loma e Hijos, S.L.	+34 - 976 - 575177 / 570809
E	Spain	50171 La Puebla de Alfindén Zaragoza	Motores HATZ Espana S.L.U.	+34 - 976 - 10 81 28
EAK	Kenya	00100 Nairobi	First Machineries Ltd.	+254 - 20 - 55 77 86
EC	Ecuador	Guayaquil	Compañía Comercial	+593 - 4 - 256 05 02
ES	El Salvador	San Salvador	TEMSA	+503 - 22 76 22 23
ET	Egypt	11331 Cairo	Market Leaders	+20 - 2 - 4 53 07 63, 4 53 09 17
ETH	Ethiopia	Addis Abeba	Inter Supply	+251 - 1 - 50 77 77
EW	Estonia	11612 Tallinn	Estmotor Oü	+372 - 6 52 65 95
F	France	10350 Marigny Le Châtel	Garage Mathieu	+33 - 3 - 25 39 24 01
F	France	13852 Aix-en-Provence	I.M.F.	+33 - 4 - 42 90 30 65
F	France	14123 IFS	BOUVET S.A.S	+33 - 2 - 31 52 01 47
F	France	19100 Brive	Saint-Germain Rectif & Pradeau Moteurs	+33 - 5 - 55 86 91 91
F	France	21560 Arc-sur-Tille	Garage Remillet	+33 - 3 - 80 37 24 52
F	France	25410 Saint-Vit	DEPANNTP	+33 - 3 - 81 87 61 10
F	France	27002 Evreux Cédex	Demolin	+33 - 2 - 32 39 07 22
F	France	31300 Toulouse	MIDI-DIESEL ELECTRO ACCESSOIRES	+33 - 5 - 61 42 80 11
F	France	33704 Mérignac	Laporte	+33 - 5 - 56 34 20 26
F	France	34671 Baillargues Cédex 1	L.M.S. (Languedoc Matériel Service)	+33 - 4 - 67 91 29 39
F	France	37170 Chambray-Les-Tours	Perron & Gay	+33 - 2 - 47 28 94 94
F	France	54710 Fléville	M.T.E. Services	+33 - 3 - 83 25 75 00
F	France	56402 Auray Cédex	PENQUEST	+33 - 2 - 97 24 16 59
F	France	59167 LALLAING	COMOTEQ	+33 - 3 - 27 99 35 23
F	France	67300 Schiltigheim	ALSIA	+33 - 3 - 88 33 05 95
F	France	69684 Chassieu Cedex	HATZ-France	+33 - 4 - 78 90 73 25
F	France	76807 Saint-Etienne du Rouvray Cedex	Morisse-Nayrat	+33 - 2 - 32 95 91 65
F	France	78610 Le Perray en Yvelines	Sudmat	+33 - 1 - 34 57 85 00

HATZ service network



F	France	78703 Conflans-Ste-Honorine	Diesel Marine	+33 - 1 - 39 72 68 83
F	France	94290 Villeneuve le Roi	S.F.2.A	+33 - 1 - 49 61 30 90
FIN	Finland	01390 Vantaa	Finmotor Oy	+358 - 9 - 8 70 09 70
FJI	Fiji	Suva, Fiji Is.	Solar & Alternative	+679 - 3 39 80 06
G	Gabon	Libreville	MIAG	+241 - 76 00 31, 72 17 27
GB	Great Britain	BL4 OLS Bolton	Seddons Plant	+44 - 1204 - 85 46 00
GB	Great Britain	BS20 7XE Bristol	Rollo UK (Aktion Automotive)	01275 377800
GB	Great Britain	CF24 5EL Cardiff	CPS (European) Ltd.	+44 2920 453194
GB	Great Britain	CM9 5FA Essex	Taylor Construction Plant Ltd	+44 - 1621 - 85 07 77
GB	Great Britain	CV21 1PB Warkwickshire	BrownPower Eng Ltd	+44 - 1788 - 57 75 75
GB	Great Britain	FK16 6AU Perthshire	Young Plant & Equipment	+44 - 1786 - 84 15 98
GB	Great Britain	GL17 0IA Gloucestershire	Titan Industrial Ltd	+44 - 1452 - 83 18 21
GB	Great Britain	KT10 9AJ Surrey	A&P Services (Surrey) Ltd	+44 1372 468315
GB	Great Britain	LE10 3BP Hinckley, Leics.	HATZ Great Britain Ltd.	+44 - 1455 - 62 21 01
GB	Great Britain	LN1 2LR Lincoln	CG Plant Sales	+44 - 1522 - 70 40 14
GB	Great Britain	LS12 6EP Leeds	W.G. Search Ltd	+44 - 1132 - 79 79 90
GB	Great Britain	LS12 JAJ Leeds	Chippindale Plant Ltd	+44 - 113 - 2 63 23 44
GB	Great Britain	LU5 6HF Dunstable	Southern Plant Ltd.	0845 304 0001
GB	Great Britain	ME20 6SE Kent	Leach Lewis Plant Ltd.	01622 718118
GB	Great Britain	NE4 7AX Newcastle	John Nixon Ltd.	+44 - 191 - 2 26 06 66
GB	Great Britain	NN11 8QJ Northants	Bryco Group Ltd.	+44 - 1327 - 87 61 66
GB	Great Britain	PL12 6LX Cornwall	AB Services Ltd.	+44 - 1752 - 84 88 20
GB	Great Britain	PO13 0FJ Hampshire	Meetens Industrial Engines	0845 6340297
GB	Great Britain	RH19 2Hu West Sussex	Hydraulic Plant Services Ltd.	01343 327300
GB	Great Britain	SN8 2RN Wiltshire	T.H. White	+44 - 1672 - 51 23 28
GB	Great Britain	ST4 3NX Stoke-on-Trent	Seddons Plant	+44 - 1782 - 59 34 44
GB	Great Britain	TO14 9AE Devon	Sleeman & Hawken Ltd.	01626 778266
GB	Great Britain	TS18 2PF Stockton	John Nixon Ltd.	+44 - 1642 - 67 26 94
GCA	Guatemala	Guatemala, Ciudad	Técnico Mercantil S.A.	+502 - 3 31 41 93, 3 34 34 84,
GH	Ghana	Accra - North	Agria Machinery	+233 - 302 - 22 21 69
GN	Guinea	Conakry	Injelec s.a.r.l.	+224 - 11 22 83 84
GR	Greece	11855 Athens	DIM	+30 - 210 - 3 41 73 63
GUA	Guadeloupe	97176 Abymes Cedex	Assistance 97 Guadeloupe	+590 - 590 47 09 90
GUY	Guyana	97351 Matoury	Assistance 97	+594 - 594 252 - 913
H	Hungary	1165 Budapest	Benaco	+36 - 1 - 4 07 37 34
HK	Hong Kong	. Hong Kong	HD Engineering Ltd.	+852 - 26 75 47 89
HN	Honduras	Tegucigalpa, D.C.	Corporación Comercial, S.A. de C.V.	+504 - 237 - 67 90
HR	Croatia	10000 Zagreb Hrvatska	Diesel Motori d.o.o.	+385 - 1 - 3 46 35 18, 3 46 26 69
I	Italy	00133 Roma	Eros Antonelli S.N.C.	+39 - 06 - 72 65 02 60
I	Italy	04014 Borgo Vodice (LT)	Dorati Luciano	+39 - 0773 - 85 01 09
I	Italy	05100 Terni	Lamperini Services	+39 - 0744 - 30 62 10
I	Italy	06061 Castiglione del Lago	Della Giovampaola Danilo	+39 - 075 - 96 52 433
I	Italy	07026 Olbia SS	Usai Pietrino & C. S.N.C.	+39 - 0789 + 6 94 19
I	Italy	08100 Nuoro	Lostia Sebastiano	+39 - 0784 - 20 15 26
I	Italy	09034 Elmas CA	De Murtas Antonio & C. S.A.S.	+39 - 070 - 21 61 06
I	Italy	09170 Oristano OR	Pistis Giovanni	+39 - 0783 - 35 70 22

I	Italy	10138 Torino	Centro Ricambio	+39 - 011 - 4 55 11 81/ 4 55 12 11
I	Italy	12030 Faule (Cn)	Multidiesel di Barge Ilario	+39 - 338 - 7 19 94 09
I	Italy	14056 Boglietto di Costigliole d'Asti AT	Barbero Andrea	+39 - 0141 - 96 82 93
I	Italy	16100 Genova	Bruzzone Enzo	+39 - 010 - 3 73 93 96
I	Italy	20068 Peschiera Borromeo (MI)	C.S.D. Centro Servizi Diesel S.R.L.	+39 - 02 - 55 303 000
I	Italy	21040 Origgio (VA)	C.M.R. s.n.c. di Bianchi Roberto & C.	+39 - 02 - 96 73 20 62
I	Italy	22046 Erba CO	Miotto Luciano	+39 - 031 - 64 16 73
I	Italy	24050 Orio al Serio BG	Marconi & Caldara	+39 - 035 - 31 25 76 / 077 04 35
I	Italy	25021 Bagnolo Mella (Bs)	Officina Meccanica	+39 - 030 - 68 21 441
I	Italy	29017 Fiorenzuola d'Arda PC	Arduini Luigi di Arduini Armando	+39 - 0523 - 98 26 39
I	Italy	31030 Carbonera (TV)	Centro Ricambi	+39 - 0422 - 69 55 11
I	Italy	33010 Feletto Umberto Tavagnacco Ud.	Ezio Fiorin Eredi di Alberto Fiorin & C.	+39 - 0432 - 57 30 76
I	Italy	33078 San Vito al Tagliamento (PN)	Officina Venaruzzo Antonio	+39 - 0434 - 87 63 77
I	Italy	34015 Muggia TS	Centro Ricambio	+39 - 040 - 23 17 15
I	Italy	35030 Vo	Giuseppe Marcolongo	+39 - 049 - 9 94 06 76
I	Italy	36060 Romano d'ezzelino (VI)	Parolin Enzo	+39 - 0424 - 3 09 75
I	Italy	38010 S. Michele all'Adige TN	Campese S.N.C.	+39 - 0461 - 65 01 69
I	Italy	39100 Bolzano	Officina D'Ambrosio	+39 - 0471 - 20 42 00
I	Italy	40060 Trebbo Di Reno (BO)	Venturoli Lauro	+39 - 051 - 70 02 41
I	Italy	41100 Modena (MO)	Centro Ricambi	+39 - 059 - 33 41 10
I	Italy	41122 Modena	HATZ Italia S.R.L.	+39 - 059 - 25 41 29
I	Italy	43100 Parma	Arduini Franco e Figlio S.N.C.	+39 - 0521 - 48 75 66
I	Italy	44043 Marzabotto BO	Lolli F.C.	+39 - 051 - 93 24 41
I	Italy	47023 Cesena (FO)	Domeniconi Egisto Romano & C. S.N.C.	+39 - 0547 - 32 55 13
I	Italy	50053 Empoli (FI)	O.R.M.A. di Niccolai Dino e	+39 - 0571 - 8 03 04
I	Italy	50142 Firenze (FI)	Centro Ricambi	+39 - 055 - 7 32 74 43
I	Italy	60035 Jesi AN	Cercaci Officina Meccanica	+39 - 0731 - 20 50 46
I	Italy	66020 Sambuceto (CH)	CO. GAL. CO. S.R.L.	+39 - 085 - 44 600 55
I	Italy	70123 Bari	Morettauto S.R.L.	+39 - 080 - 50 585 60
I	Italy	70123 Bari	Rettifiche di Palma	+39 - 080 - 5 34 16 38
I	Italy	71016 San Severo FG	Ianzano F. LLI Raffaele e Luigi	+39 - 0882 - 33 14 18
I	Italy	73020 Martignano (LE)	Coriano Tomasso Officina Meccanica	+39 - 0832 - 80 10 08
I	Italy	74015 Martina Franca (TA)	Fratelli Cannella SNC	+39 - 080 - 48 552 59
I	Italy	80026 Casoria (NA)	CO. MAC. S.R.L.	+39 - 081 - 7 59 42 76, 7 59 08 00
I	Italy	84069 Roccadaspide (SA)	Sforza Marcello	+ 39 - 0828 - 94 18 34
I	Italy	85043 Latronico PZ	Falabella Egidio	+39 - 0973 - 85 81 41
I	Italy	87036 Rende CS	Viteritti Alfonso	+39 - 0984 - 40 39 36
I	Italy	88074 Crotona	R.A.I.M. S.A.S.	+39 - 0962 - 2 28 69
I	Italy	95131 Catania	Coco Gaetano di C. Mario e	+39 - 095 - 53 96 50
I	Italy	97100 Ragusa (RG)	Ricca S.R.L.	+39 - 0932 - 66 74 00
I	Italy	98071 Capo d'Orlando ME	Motagrind S.D.F. di Mangano & Scarvaci	+39 - 0941 - 90 19 59
IL	Israel	81100 Yavne, Israel	Shatal Engineering Ltd.	+972 - 8 - 9 32 02 20
IND	India	110008 New Delhi	SKL (India) Pvt. Ltd.	+91 - 11 - 25896075
IND	India	400072 Mumbai	SKL (India) Pvt. Ltd.	+91 - 22 - 28 47 66 49
IR	Iran	Tehran	Mr. B. Amyari	+98 - 9123152982
IRL	Ireland	BT36 8BX Mullusk	T.B.F. Thompson	+44 - 2890 - 84 83 71

IRL	Ireland	BT51 5JZ Coleraine	T.B.F. Thompson	+44 - 28 - 29 55 83 53
IS	Iceland	203 Kopavogur	Tækjasalan ehf.	+35-4-5672520
J	Japan	364-8511 Saitama	Fuji Heavy Industries Ltd.	+81 - 48 - 5 93 77 82
JOR	Jordan	11118 Amman	Al Ghanem	+962 - 6 - 4 39 51 55
KAZ	Kazakhstan	060009 Atyrau	InterKazService	+7 7122 20 23 05
KSA	Saudi Arabia	21462 Jeddah	Electrical Work & Maintenance	+966 - 2 - 6 91 66 55
KWT	Kuwait	Kuwait	Sabah International	+965 - 4 81 82 43
LT	Lithuania	52367 Kaunas	PLLC MASTERMANN	+370 - 37 - 45 31 55
LV	Latvia	1035 Riga	KONO Ltd.	+371 - 67 - 14 94 25
MA	Morocco	MA-Casablanca	SONACOM	+212 - 5 - 22 24 97 00
MAL	Malaysia	47100 Puchong	Autorex Engineering & Trading	+603 - 80 61 06 68
MAT	Martinique	97232 Le Lamentin	Assistance 97	+596 - 5 96 50 30 00
MAW	Malawi	3 Blantyre	Engineering and Foundry	+2651 - 671241/672028
MEX	Mexico	C.P. 66477 Mexico	MAQRO S.A. de C.V.	+52 - 81 - 81 31 20 00
MOC	Mozambique	Maputo	ABC Trading Lda.	+258 - 21 - 30 92 79
MV	Maldives	Male	MA Services Pvt. Ltd.	+960 - 3 31 09 35
N	Norway	4870 Fevik	Industrimotor AS	+47 - 37 - 09 16 00
NAM	Namibia	Windhoek	ConServ Engineering Services C.C.	+264 - 61 - 23 63 36
NL	Netherlands	3311 JC Dordrecht	Machinefabriek Dolderman BV	+31 - 78 - 6 13 82 77
NL	Netherlands	4104 AE Culemborg	HATZ Nederland BV	+31 - 345 - 47 00 40
NL	Netherlands	8013 NE Zwolle	Janal Engineering BV	+31 - 38 - 4 60 22 00
NL	Netherlands	9301 ZV Roden	Ausma Motorenrevisie B.V.	+31 - 50 - 5 01 60 28
NZ	New Zealand	Auckland, New Zealand	Youngman, Richardson and Co. Ltd.	+64 - 9 - 4 43 24 36
OM	Oman	Al-Mawaleh South, Al-Seeb	INMA CO. OMAN LLC	00968 24552455
P	Portugal	2625 Lisboa	Pinto & Cruz, Limitada	+351 21 7 11 21 00
P	Portugal	4103-801 Porto Codex	Pinto & Cruz, Limitada	+351 - 22 - 6 15 05 58
PA	Panama	Panamá 5	Dimar, S.A.	+507 - 2 29 14 44
PE	Peru	Lima - SAN ISIDRO	INT. DE MAQUINARIAS S.A.C.	0051 1 719 0359
PL	Poland	03-046 Warszawa	Full Sp. Z o.o.	+48 - 22 - 8 19 40 40
PL	Poland	30-732 Krakow	Wakbud Sp. Z o.o.	+48 - 12 - 6 53 25 37
PL	Poland	41-803 Zabrze	Wobis	+48 - 32 - 2 75 32 26
PL	Poland	55-010 Zerniki Wroclawskieawskie	Maszyny Budowlane "JAS"	+48 - 89 - 5 34 59 74
PL	Poland	84-122 Zelistrzewo	E.M.A. Hochschulz S.C.	+48 - 58 - 6 73 60 80
PL	Poland	85-758 Bydgoszcz	Technet S.C.J.	+48 - 52 - 3 70 70 90
PL	Poland	95-100 Zgierz	Broker - Serwis	+48 - 42 - 7 16 65 04
PNG	Papua New G.	2164 Smithfield NSW	please contact:	+61 - 2 - 8788 7999
Q	Qatar	Doha	INMA Company - Qatar L.L.C.	+974 - 4 - 43 00 88
RA	Argentina	S 2252 BMR Galvez (Santa Fé)	Bounous Hnos S.A.	+54 - 3404 - 48 16 10
RB	Botswana	Gabarone	Orbit Pumps (Botswana) (Pty) Ltd.	+267 - 397 49 26
RC	Taiwan	768441 Singapore	EquipSource Pte Ltd	+65 - 67 59 22 96
RCB	Congo	3689 Kinshasa-Gombe	Bureau Technique BIA sprl	+243 - 81 - 1 60 23 95
RCH	Chile	Santiago	Tecnica de Maquinarias Ltda.	+56 - 2 - 7 82 92 75
REU	Réunion	97461 St. Denis Cedex	Société FOUCQUE S.A.	+262 - 48 87 87
RH	Haiti	HT-8110 Haiti	Les Ateliers - Ecole de Camp-Perrin	+509 - 286 00 52 / 1280
RI	Indonesia	768441 Singapore	Please contact our agent in Singapore	+65 - 67 59 22 96
RIM	Mauritania	Nouakchott	SODEQ S.A.	+222 - 5 25 47 30



HATZ service network

RL	Lebanon	1102-2070 Beirut	Nagib Baki & Sons	+961 - 1 - 36 52 62
RM	Madagascar	Tananarive	Société Arneca	+261 - 20 - 2 22 30 16
RMM	Mali	Bamako	Dupé S.A.	+223 - 2 21 52 30
RO	Romania	012051 Bucharest	Fland Gruppe srl.	+40 - 21 - 3 36 11 30/ -50
ROK	Korea	150-972 Seoul-Youngdeungpo-Gu	U-YOUNG INDUSTRIAL CO.LTD.	+82-2-3439-1611
ROU	Uruguay	12900 Montevideo	Bromberg y Cia. S.A.	+598 - 2 - 3 55 77 70
RP	Philippines	Quezon City	M & W Distributing Co. Inc.	+63 - 2 - 3 71 19 36
RS	Serbia	11120 Beograd	IWE d.o.o.	+381 - 11 2 76 65 65
RT	Togo	- Lomé	Togomat S.A.	+228 - 27 23 95
RU	Burundi	Bujumbura	Metalubia	+257 - 22 - 23 30
RUS	Russia	129336 Moscow	<Stend> ltd	+7 - 495 - 4 74 60 31
RUS	Russia	193315 Sankt-Petersburg	MKSM-Servis Spb	+7 - 812 - 309 03 80
RUS	Russia	346405 Nowotscherkassk	AUTOENERGIESYSTEME	+7 - 8635 - 23 42 91
RUS	Russia	390028 Ryazan	PromDizel Limited Corp.	+7 - 4912 - 33 24 45
RUS	Russia	628404 Surgut	MKSM - Servis Surgut	+7 - 3462 - 67 33 06
RUS	Russia	640007 Kurgan	Ural-Hatz-Diesel	+7 - 3522 - 54 54 50
S	Sweden	13650 Haninge	Swedmotor AB	+46 - 8 - 50 01 21 40
S	Sweden	17239 Sundbyberg	Dixner & Co AB	+46 - 8 - 29 12 03
S	Sweden	21376 Malmö	Elektro-Diesel Autoservice AB	+46 - 40 - 21 03 65
S	Sweden	23236 Ärlöv	MT Service AB	+46 - 40 - 43 73 65
S	Sweden	34013 Hamneda	Sjödahl's Repservice	+46 - 372 - 5 40 76
S	Sweden	37182 Karlskrona	S. Jeppson AB	+46 - 455 - 38 80 00
S	Sweden	58112 Linköping	Branzells elektro-diesel ab	+46 - 13 - 31 09 00
S	Sweden	59892 Vimmerby	Mek & Maskin	+46 - 496 - 4 02 40
S	Sweden	63346 Eskilstuna	Larssons Motor AB	+46 - 16 - 13 60 04
S	Sweden	65110 Karlstad	Branzells elektro-diesel ab	+46 - 54 - 85 29 00
S	Sweden	65111 Karlstad	Värm-dal Maskin AB	+46 - 54 - 13 77 00
S	Sweden	67141 Arvika	Arvika Bil El	+46 - 570 - 71 15 90
S	Sweden	67222 Årjäng	Myrvolds Maskin	+46 - 573 - 1 30 52
S	Sweden	70140 Örebro	Branzells elektro-diesel ab	+46 - 19 - 27 40 00
S	Sweden	72137 Västerås	Branzells elektro-diesel ab	+46 - 21 - 81 03 10
S	Sweden	83148 Östersund	Siljeströms Motorrenovering AB	+46 - 63 - 10 60 70
S	Sweden	85751 Sundsvall	LHS Maskiner	+46 - 60 - 57 72 20
S	Sweden	89495 Moliden	Flärke Kojsservice AB	+46 - 660 - 9 11 42
S	Sweden	90586 Umeå	Larsson Maskin AB	+46 - 90 - 14 73 30
S	Sweden	93621 Boliden	BPA Industriteknik AB	+46 - 910 - 77 42 15
S	Sweden	98138 Kiruna	Truck & Maskin AB Kiruna	+46 - 980 - 1 50 20
S	Sweden	98222 Gällivare	Holmgrens Truck & Motor	+46 - 970 - 1 45 40
SGP	Singapore	768441 Singapore	EquipSource Pte Ltd	+65 - 67 59 22 96
SK	Slavakia	91501 Nové Mesto n/V.	OTS Bratislava, spol. s.r.o.	+421 - 032 - 77 15 49 7
SLO	Slovenia	2000 Maribor	VZDRZEVANJE NEJC, D.O.O.	+386 - 2 - 420 11 98
SME	Suriname	Paramaribo	Meindersma Surinam N.V.	+597 - 40 46 94, 40 33 88
SN	Senegal	Dakar	MATFORCE	+221 - 33 - 839 95 00
SYR	Syria	- Damascus	Electromechanical Equipment	+963 - 11 - 2 21 39 55 / 2 21 56 78
TAH	Tahiti	98701 Arue	Ets. Dieumegard	+689 - 6 89 42 32 38
THA	Thailand	10120 Bangkok	General Diesel (Thailand) Co. Ltd.	+662 - 2 94 08 75 - 6, 2 84 08 28

HATZ service network



TN	Tunesia	1001 Tunis	S.I.A Ben Djemaa & Cie	+216 - 71 24 25 66
TN	Tunesia	3000 Sfax	S.I.A Ben Djemaa & Cie	+216 - 74 40 84 09
TR	Turkey	34852 Maltepe Istanbul Turkey	Efes Makina Sanayi ve dis Ticaret Ltd. STI	+90 - 216 - 3 67 35 75
TT	Trinidad and Tob.	San Fernando	Electrodiesel & Co. Ltd.	+1 - 868 - 652 - 37 10
UA	Ukraine	01034 Kiev	ERA - Engineering Remake Aggregate	+380 - 44 - 5 99 16 44
UAE	United Arab. Em.	Dubai	INMA	+971 - 4 - 2 85 72 72
USA	United States	WI 53187-0258 Waukesha	HATZ Diesel of America, Inc.	+1 - 262-544-0254
UZB	Uzbekistan	Tashkent	Kartash Service	+998 - 7 11 33 57 59
VN	Vietnam	768441 Singapore	Please contact our agent in Singapore	+65 - 67 59 22 96
WAL	Sierra Leone	Freetown	Joe Tech	+232 - 77 - 23 21 72
WAN	Nigeria	- Lagos	A1 Multi Services Limited	+234 - 1 - 7 21 67 21
YAR	Rep. of Yemen	Sana'a	Al Mahfadi & Abo-Miskah Co. Ltd.	+967 - 1 - 22 47 66, 22 25 29
YV	Venezuela	Caracas	Maquinarias Larraq, C.A.	+58- 212 - 9 44 16 31 / 9 44 56 29
ZA	South Africa	3630 Westville	Hatz Diesel (S.A.) Pty. Ltd. Durban	+27 - 31 - 7 00 48 38
ZA	South Africa	Bloemfontein	CPR Maintenance CC	+27 - (0)51 - 4 47 96 18
ZA	South Africa	Capetown	Compaction & Industrial Equipment C.C.	+27 - (0)21 - 9 49 77 67
ZA	South Africa	Edenvale	Hatz Diesel (S.A.) Pty. Ltd.	+27 - 11 - 5 74 09 00
ZA	South Africa	Port Elizabeth	S & K Diesels cc	+27 - 41 - 5 83 37 80
ZW	Zimbabwe	Harare	R & S Diesel Pro Services (Pvt.) Ltd.	+26 - 34 33 15 59

Serien-Nr.-Änderungen
Serial-code modification list
Modification des Nos de serien
Modificación de los Nos de serie
Modifica dei codici

IMT-No.

1 B 40.10	1 B 40.11	01.610
1 B 40.11	1 B 40.12	01.613
1 B 40.12	1 B 40.13	05.640
1 B 40.13	1 B 40.14	05.652
1 B 40.14	1 B 40.15	10.691a
1 B 40.15	1 B 40.16	11.706
1 B 50.10	1 B 50.11	07.669
1 B 50.11	1 B 50.12	10.692
1 B 50.12	1 B 50.13	11.706