

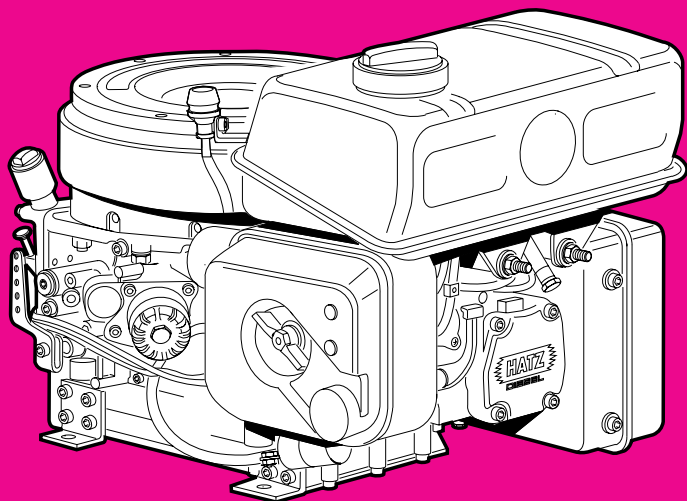
Original-Ersatzteile

Original-spare parts

Pièces de rechange d'origine

Repuestos originales

Pezzi di ricambio originali



1 D 90 V

1 D 90 W



Original-Ersatzteile

Original-spare parts

Pièces de rechange d'origine

Repuestos originales

① TYPE / SPEC. / FDT
② SERIAL NO.
③ MIN ⁻¹

EMISSION CONTROL INFORMATION			
MOTORENFABRIK HATZ KG · D-94099 RÜHSTORF			
ENG.FAM.	MADE IN GERMANY	minP/H	
TYPE / SPEC. / FDT			
①			
SERIAL NO.		Liter / PV	
②			
MIN ⁻¹	NH / KW	BUILD DATE	
③			
<small>This engine conforms to LM U.S. EPA regulations large nominal compression-ignition engines and MY California regulation for off-road compression-ignition engines. Refer to Owner's manual for maintenance specifications and adjustments.</small>			
EC-TYPE NO.			
CONSTANT-SPEED ONLY <input type="checkbox"/> VARIABLE SPEED <input type="checkbox"/>			

Nächste HATZ-Servicestelle:

Nearest HATZ service station:

Station-service HATZ la plus proche:

Servicio HATZ más cercano:

Più vicino centro di servizio HATZ: www.hatz-diesel.com

Ersatzteilliste Nr./ Spare parts list no./ Liste des pièces de rechange no./ Lista de repuestos No./ Lista ricambi n.

1 D 90V/W.16 EPA IV □ (113 16)

Beispiel: / Example: / Exemple: / Ejemplo: / Esemplio: **113 16 11 123456**

Engine type No. | Engine series | Prod. year | Consecutively number

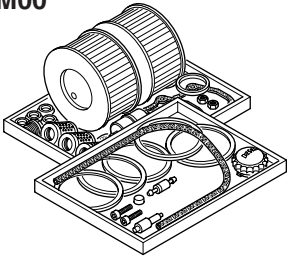
Lassen Sie Service-Arbeiten immer von qualifiziertem Fachpersonal durchführen. Wir empfehlen Ihnen hierfür eine von über 500 **HATZ-Servicestationen**. Dort wird Ihr Motor von laufend geschultem Personal, mit **Original HATZ-Ersatzteilen** und mit **HATZ-Werkzeug** instandgesetzt.

Der Einbau von ungeeigneten Ersatzteilen kann zu Problemen führen. Für Schäden oder Folgeschäden, die daraus entstehen, können wir keine Haftung übernehmen. Wir empfehlen deshalb die Verwendung von **Original HATZ-Ersatzteilen**. Diese Teile sind nach den strengen **HATZ-Spezifikationen** gefertigt und sorgen durch ihre perfekte Passform und Funktion für höchste Betriebssicherheit.

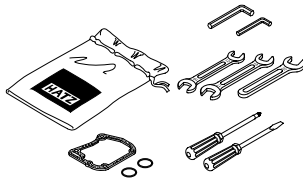
Always have service work performed by qualified specialists. To this effect, we recommend that you consult one of the 500 **HATZ service stations**. There, your engine is repaired by staff who constantly undergo training and who use both **original HATZ spare parts** and **HATZ tools**. The installation of inappropriate spare parts may cause problems. We cannot accept any liability for damage or consequential damage resulting therefrom. Thus, we recommend that you use **original HATZ spare parts**. These parts are manufactured following the strict **HATZ specifications** and ensure, thanks to their perfect fit and function, maximum operating reliability.

Toujours faire effectuer les travaux de service après-vente par un personnel qualifié. Nous vous conseillons de contacter un des 500 **ateliers agréés HATZ**. Votre moteur y sera réparé par un personnel formé régulièrement et utilisant des **pièces de rechange d'origine HATZ** et **l'outillage HATZ**. Le montage de pièces de rechange adaptables peut entraîner des problèmes. Nous n'assumons aucune responsabilité pour des dommages directs ou indirects qui en découlent. Pour cette raison, nous vous recommandons l'utilisation des **pièces de rechange d'origine HATZ**. Ces pièces sont usinées selon les spécifications sévères **HATZ** et grâce à l'adaptation et le fonctionnement parfaits elles garantissent un maximum de sécurité de fonctionnement.

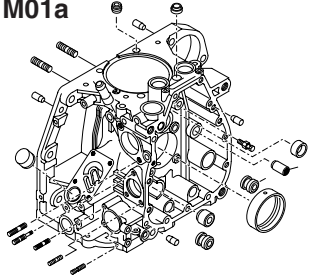
M00



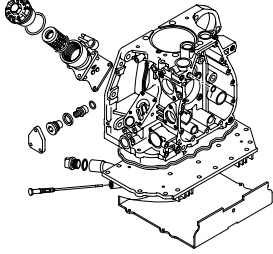
M34



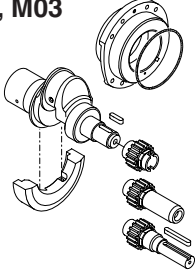
M01a



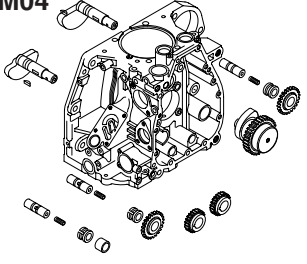
M01b



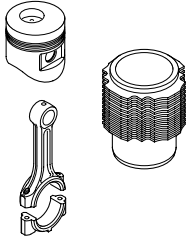
M02, M03



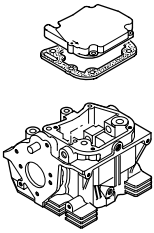
M04



M05, M06



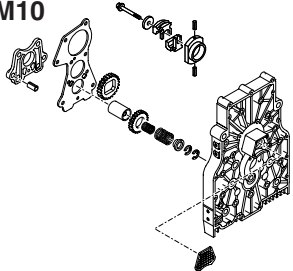
M07



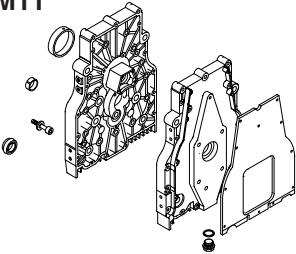
M09



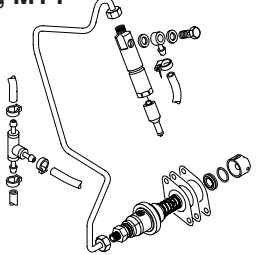
M10



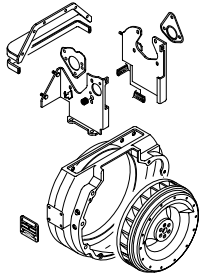
M11



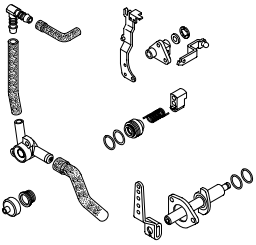
M12, M14



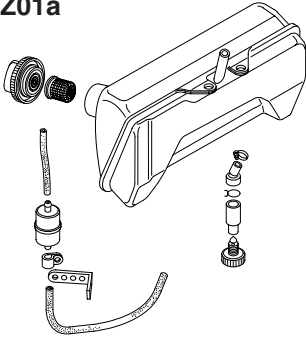
M26



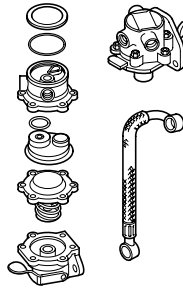
M31, M32



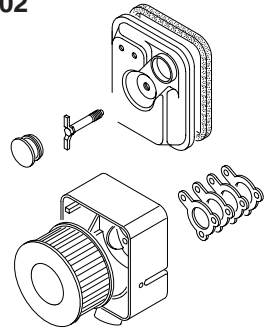
Z01a



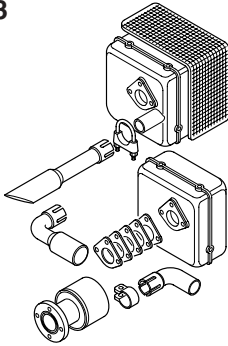
Z01b



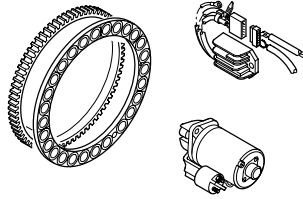
Z02



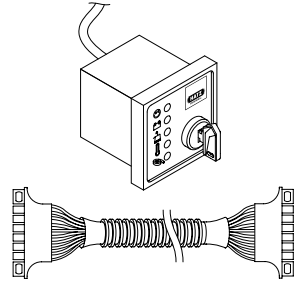
Z03



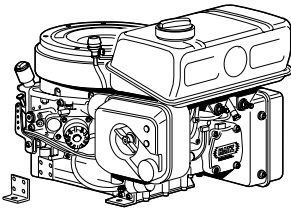
Z05a



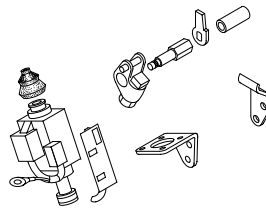
Z05b, Z11



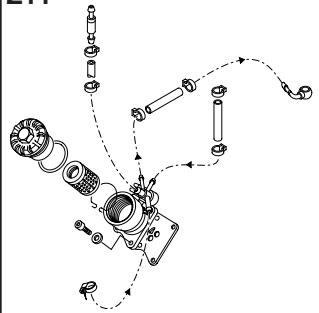
Z06



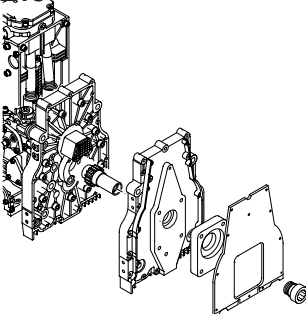
Z09, Z11



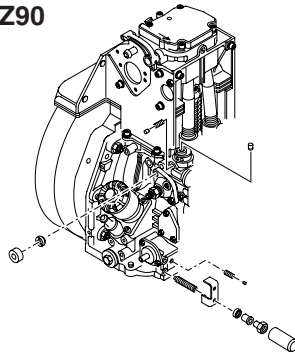
Z11



Z18



Z90



M00

Ersatzteilsätze
Spare parts kits
Jeux de pièces de rechange
Juegos de piezas de recambios
Serie guarnizioni

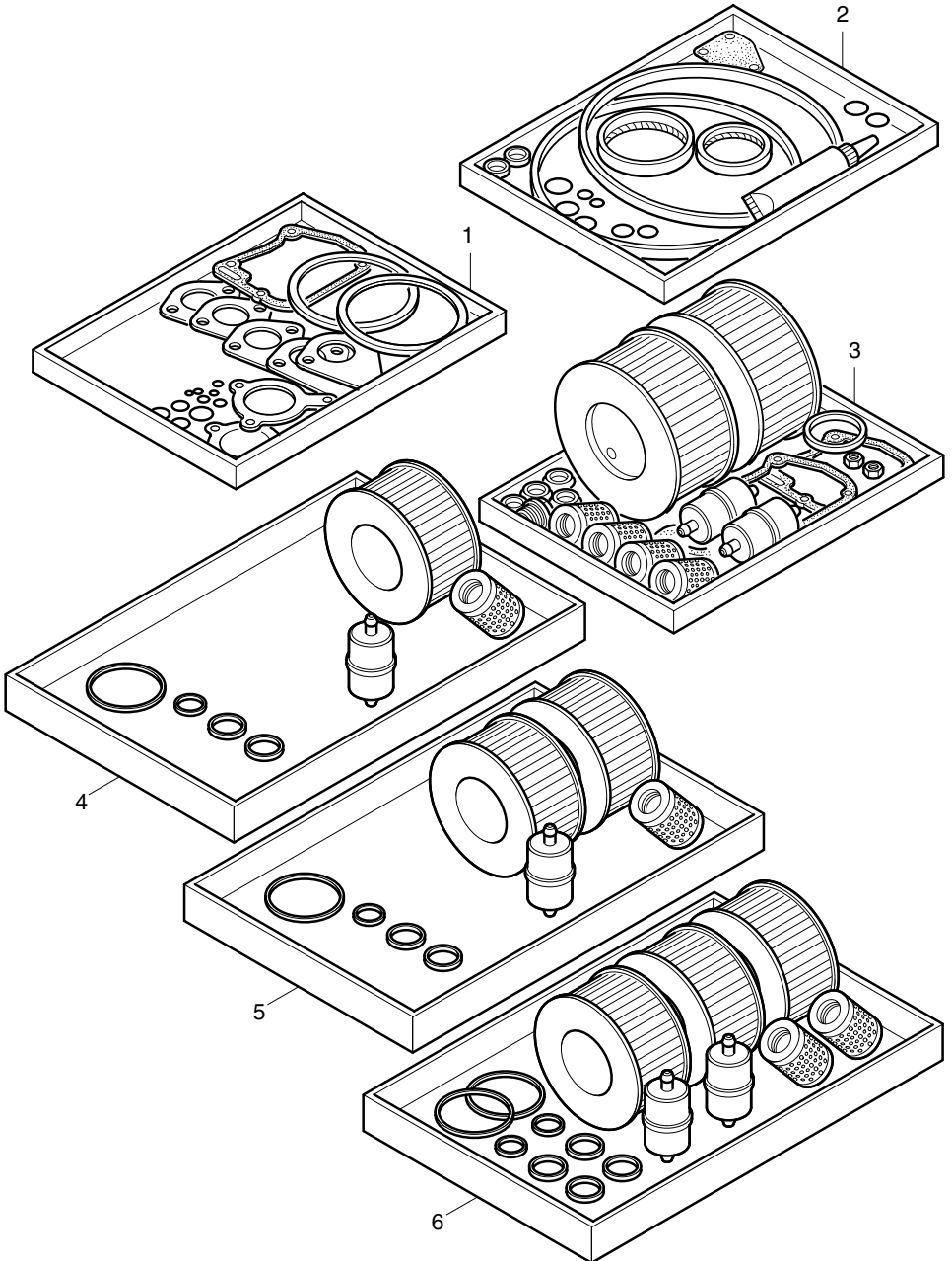


Fig.- No.	HATZ Ident-No.	Stück Qty.	W d / D	Bemerkungen Notes
1D90V/W				
W: Im Wartungssatz enthalten. Incl. in maintenance kit. Contenu dans le jeu d'entretien. Incluido en el juego de mantenimiento. Contenuto nella serie manutenzione.				
d: Im Dichtungssatz f. 1 Zyl.-Kopf enthalten. Incl. in gasket set f. 1 cyl. head. Contenu dans le jeu de joint p. 1 culasse. Incluido en el juego de juntas p. 1 culata. Contenuto nella serie guarnizioni p. 1 testa.				
D: Im Dichtungssatz Kurbelgeh. Incl. in gasket set crankcase. Contenu dans le jeu de joints carter moteur. Incluido en el juego de juntas caja cigueñal. Contenuto nella serie guarnizioni basamento.				
1: Anzahl pro Satz - Qty. per kit Quantite p. jeu - Cantidad p. juego. Quantità per serie				
1	0000 015 928 00	1		Dichtungssatz für 1 Zylinderkopf Gasket set for 1 cyl. head Jeu de joint p. 1 culasse Juego de juntas para 1 culata Serie guarniziono per 1 testa
2	0000 016 464 12	1		Dichtungssatz für Kurbelgehäuse Gasket set for crankcase Jeu de joints p. carter moteur Juego de juntas para caja cigueñal Serie guarnizioni basamento
3	0000 012 494 10	1		Wartungssatz für 1000 h
3	0000 012 924 11	1	*	1000 hours maintenance kit Kit d'entretien 1000 heures - Juego de piezas para servicio 1000 horas Kit di manutenzione a 1000 ore
4	0000 022 653 00	1		Filterprogramm
5	0000 022 685 00	1		Filter program
6	0000 022 696 00	1		Progr. de filtr. Progr. de filtros Programma di filtro

* ohne Ölfilter, without oil filter, sans filtre à huile, sin filtro de aceite, senza cartuccia oilio

M34

Zubehör
Accessories
Accessoires
Accessorios
Kit accessori

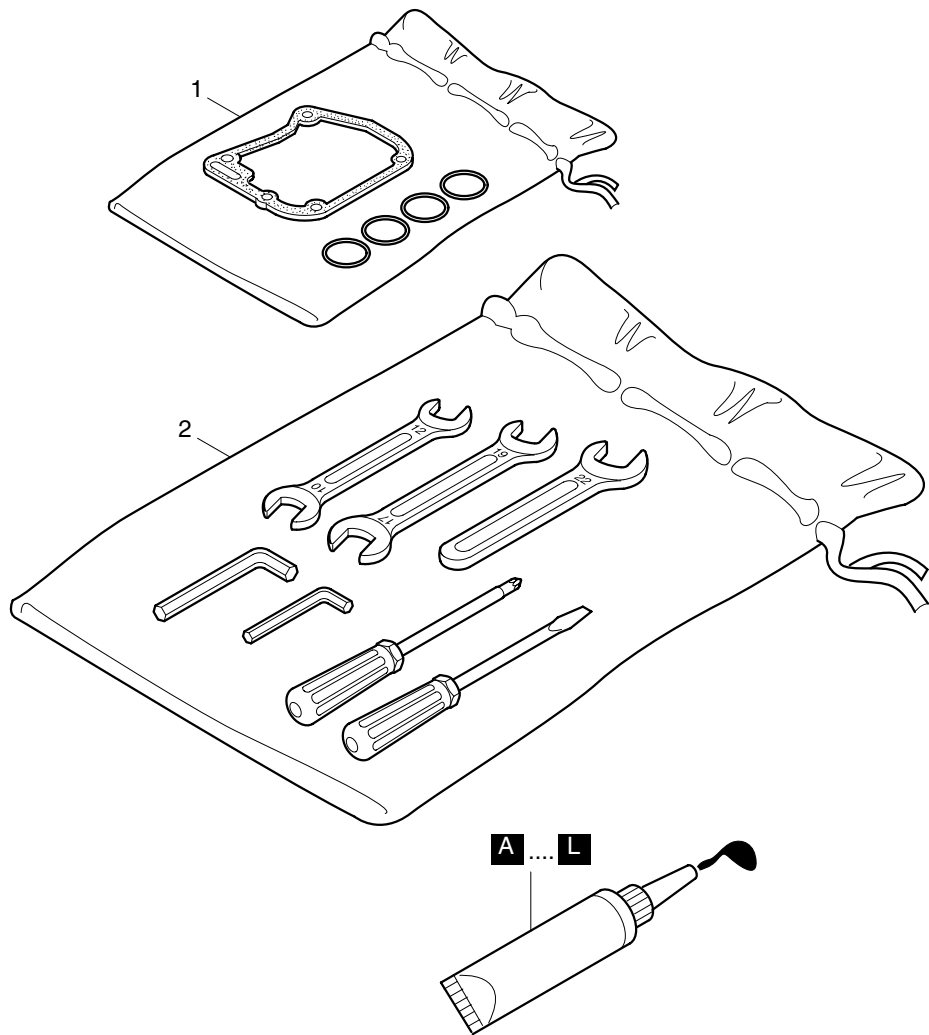


Fig.- No.	HATZ Ident-No.	Stück Qty.	W d / D	Bemerkungen Notes
1D90V/W				
1	0000 012 475 12	1		Zubehörsatz - Accessories kit
2	0000 012 476 00	1		

Dicht- und Klebstoffe Materias para empaquetar y pegar
 Sealing- and bonding adhesives Adesivi e collanti
 Etanchéifiant et Colle

A =	0000 502 230 01	Loctite Activator N	500 ml	}	siehe Hinweis auf den einzelnen Bildtafeln
B =	0000 502 231 01	Loctite 574	50 ml		
C =	0000 502 232 00	Loctite 601	50 ml		as specified in the individual tables
D =	0000 502 233 00	Loctite 221	50 ml		
E =	0000 502 234 00	Loctite 648	10 ml		
F =	0000 502 238 00	Technicoll 8058	0,75 kg		
	+ 0000 502 239 00	Technicoll 8367	0,75 kg		suivant les remarques sur les tableau correspondant
G =	0000 502 565 01	Loctite IS 407	20 g		
H =	0000 700 189 44	Silicon	310 ml		según las indicaciones de las tablas correspondientes
J =	0000 502 830 04	Hochtemp. Paste	100 ml		
K =	0000 503 426 01	Hochtemp. Fett	400 g		
L =	0000 502 566 00	Silicon sealer	100 g		seguire le indicazioni sul quadro corrispondente
M =	0000 504 851 00	Schleifpaste	80 g		

M01a

Kurbelgehäuse
Crankcase
Carter moteur
Caja cigueñal
Basamento motore

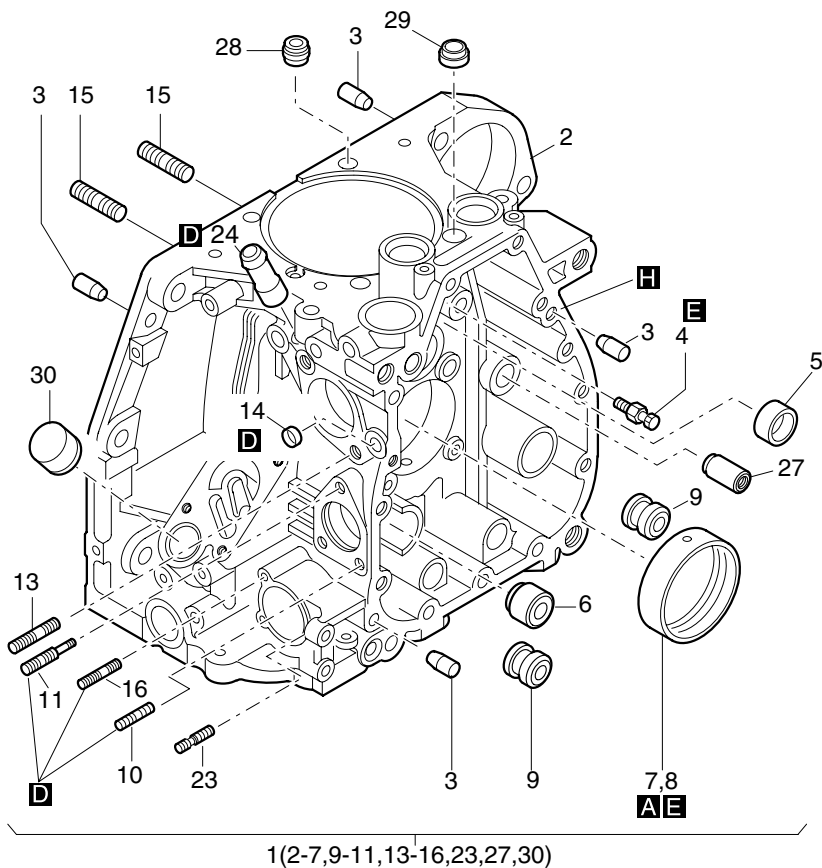


Fig.- No.	HATZ Ident-No.	Stück Qty.	W d / D	Bemerkungen Notes
1D90V/W				
1	0000 016 247 10	1		
2	-----	-		
3	0000 502 491 02	4		8 M 6 x 20 2-Fasen
4	0000 037 939 00	1		
5	0000 037 938 01	1		
6	0000 037 940 00	0... 1		ø 22 mm
7	0000 037 937 00	1		
8	0000 040 337 00	1		- 0,5 mm
9	0000 040 008 00	1... 2		ø 22 mm s. Grp A01b, Pos 4
10	0000 501 443 00	2		M 6 x 16 DIN 835 - 8.8 A3C
11	0000 037 945 10	1		
13	0000 506 012 00	2		M 8 x 25 DIN 835-10.9 A3B
14	0000 503 255 00	1		10 DIN 443-St A3C
15	0000 506 029 00	8		M 8 x 22 DIN 835-10.9
16	0000 503 282 00	2		M 6 x 22 DIN 835 - 8.8 A3C
23	0000 503 282 00	1		M 6 x 22 DIN 835 - 8.8 A3C
24	-----	-		
27	0000 041 050 00	1		ø 15 mm
28	0000 504 598 00	2		
29	0000 040 845 00	2	d2	
30	-----	-		

M01b
 Kurbelgehäuse
 Crankcase
 Carter moteur
 Caja cigueñal
 Basamento motore

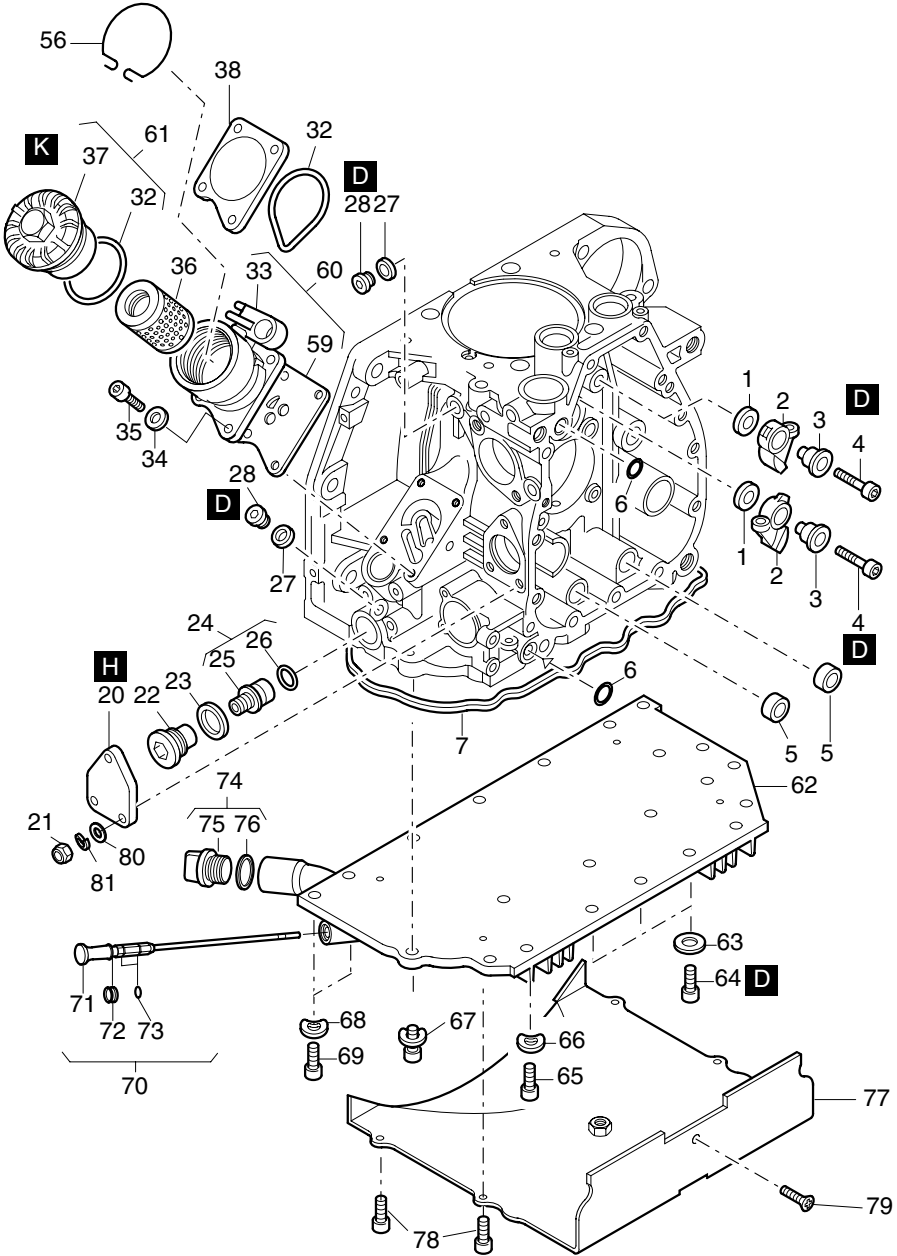


Fig.- No.	HATZ Ident-No.	Stück Qty.	W d / D	Bemerkungen Notes
1D90V/W				
1	0000 037 941 00	2		10,1 x 22 x 3
2	0000 037 943 00	2		
3	0000 037 942 01	2		
4	0000 505 455 01	2		M 6 x 30 DIN 912-10.9 KL 360
5	0000 037 958 00	2	D2	12 x 18,3 x 7,3
6	0000 503 290 00	2	D3	9,5 x 2,5
7	0000 037 951 00	1	D1	265 x 269,4 x 3,6
20	0000 037 947 01	1		
21	0000 503 283 00	3		VM 6 DIN 980-8 A3C
22	0000 013 212 00	1		M 24 x 1,5
23	0000 502 864 00	1	D1	A 24 x 29 DIN 7603-Cu
24	0000 013 211 00	1		
25	-----	-		
26	0000 504 604 00	1	D1	18 x 2
27	0000 500 624 00	2	D2	A 10 x 13,5 DIN 7603-Cu
28	0000 500 623 00	2		M 10 x 1 DIN 908-5.8 A3C
32	0000 503 292 00	2	W1,D2	50 x 55 x 3
33	-----	-		
34	0000 500 812 00	4		A 6 DIN 137 - A3C
35	0000 501 706 00	4		M 6 x 20 DIN 912-8.8 A3C
36	0000 014 800 00	1	W4	
37	-----	-		
38	0000 040 334 01	1		
56	0000 040 840 01	1		
59	0000 050 689 00	1	D1	
60	0000 013 183 00	1		
61	0000 012 489 01	1		
62	0000 041 373 01	1		
63	0000 501 629 00	6		A 8 x 14 DIN 7603 - Cu
64	0000 501 715 00	6		M 8 x 25 DIN 912-8.8 A3C
65	0000 501 775 00	1		M 8 x 40 DIN 912-8.8 A3C
66	0000 500 951 00	1		A 8 DIN 137 A3C
67	0000 504 176 00	11		M 8 x 25 Z4 DIN 912-8.8 A3C
68	0000 500 951 00	2		A 8 DIN 137 A3C
69	0000 501 710 00	2		M 8 x 45 DIN 912-8.8 A3C
70	0000 013 406 01	1		
71	-----	-		
72	0000 503 244 00	1	D1	V-8S
73	0000 400 220 00	2	D2	5 x 2
74	0000 016 131 00	1		
75	-----	-		
76	0000 041 250 00	1	D1	26 x 35 x3
77	0000 013 408 00	1		
78	0000 501 126 00	4		M 5 x 10 DIN 6912-8.8 A3C
79	0000 504 355 00	1		M 5 x 12 DIN 7991-8.8 A3C
80	0000 501 445 00	2		6,4 DIN 125-St A3C
81	0000 501 709 00	2		6 DIN 128 - A3C

M02, M03

Kurbelwelle, Lagerflansch
Crankshaft, bearing flange
Vilebrequin, palier
Cigüeñal, brida de cojinete
Albero a gomito, supporto

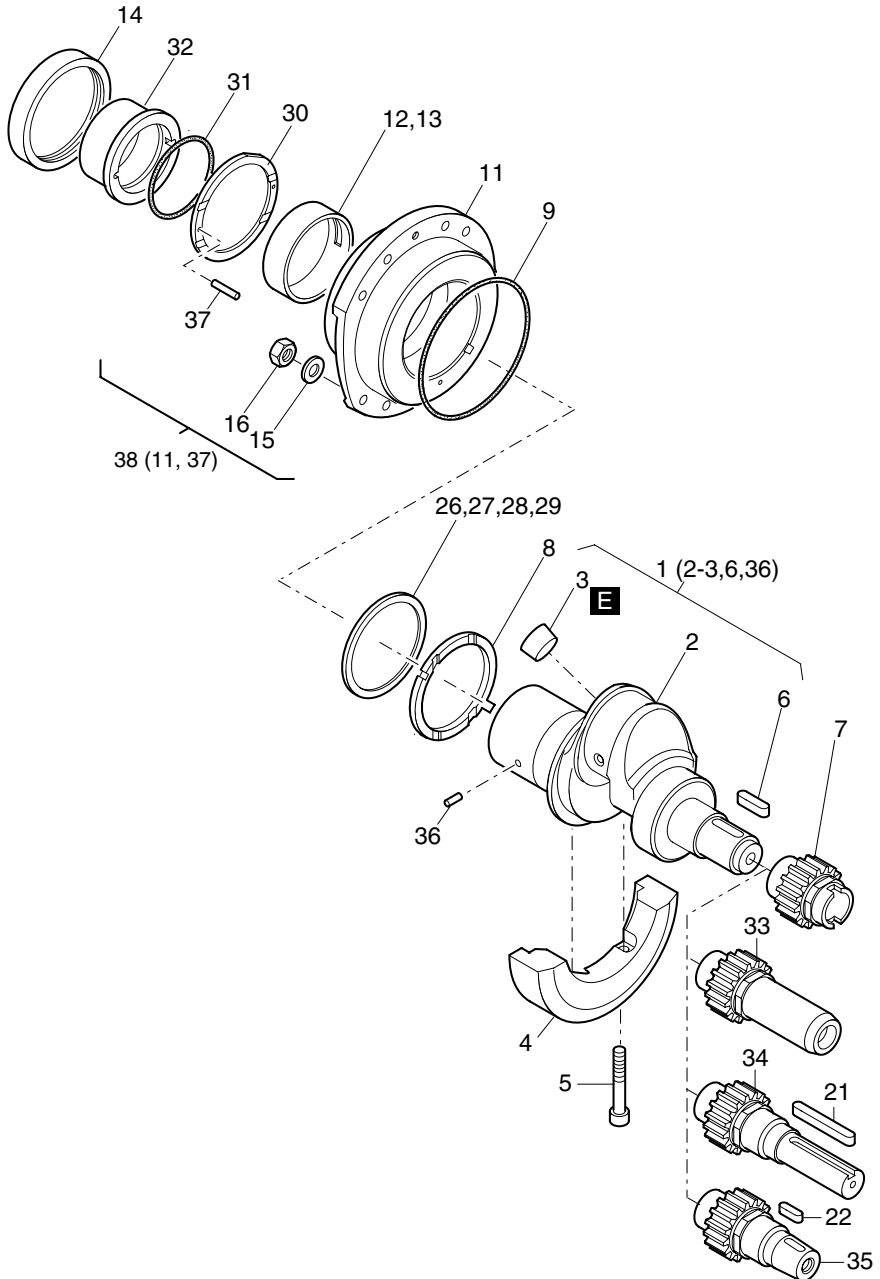


Fig.- No.	HATZ Ident-No.	Stück Qty.	W d / D	Bemerkungen Notes
1D90V/W				
1	0000 013 419 10	1		
2	-----	-		
3	0000 500 872 00	1		28 DIN 443
4	0000 037 960 00	1		
5	0000 500 550 01	2		M 10 x 50 DIN 912-12.9
6	0000 503 626 00	1		A 6 x 4 x 32 DIN 6885 St 60
7	0000 037 961 20	1		
8	0000 040 006 00	1		
9	0000 502 249 00	1	D1	123 x 2,5
11	-----	-		
12	0000 040 068 00	1		
13	0000 040 361 00	1		- 0,5 mm
14	0000 504 781 00	1	D1	68 x 90 x 10
15	0000 504 136 00	8		8,4 300 HV DIN 125A-A3C
16	0000 503 643 00	8		M 8 DIN 934 - 10.9 A3C
21	0000 051 416 00	1		A 6,35 x 61
22	0000 500 178 00	1		4 x 6,5 DIN 6888
26	0000 041 431 00	0... 1		
27	0000 041 434 00	0... 1		
28	0000 041 432 00	0... 1		
29	0000 041 433 00	0... 1		
30	0000 041 430 00	1		
31	0000 504 786 00	1	D1	62 x 2
32	0000 041 429 00	1		
33	0000 041 873 00	1		"HP-LH" M 20 x 1
34	0000 041 455 00	1		SAE Nr.2 ø 1" Zyl-, Cyl.
35	0000 041 456 00	1		ital. Nr.3
36	0000 041 435 00	2		5 x 8
37	0000 504 342 00	2		2,5 x 8 DIN 7344
38	0000 017 841 00	1		

M04

Nockenwelle, Massenausgleich
Camshaft, Compensation of masses
Arbre à cames, équilibrage
Arbol de levas, compensación de las masas
Albero a camme, masse equilibratura

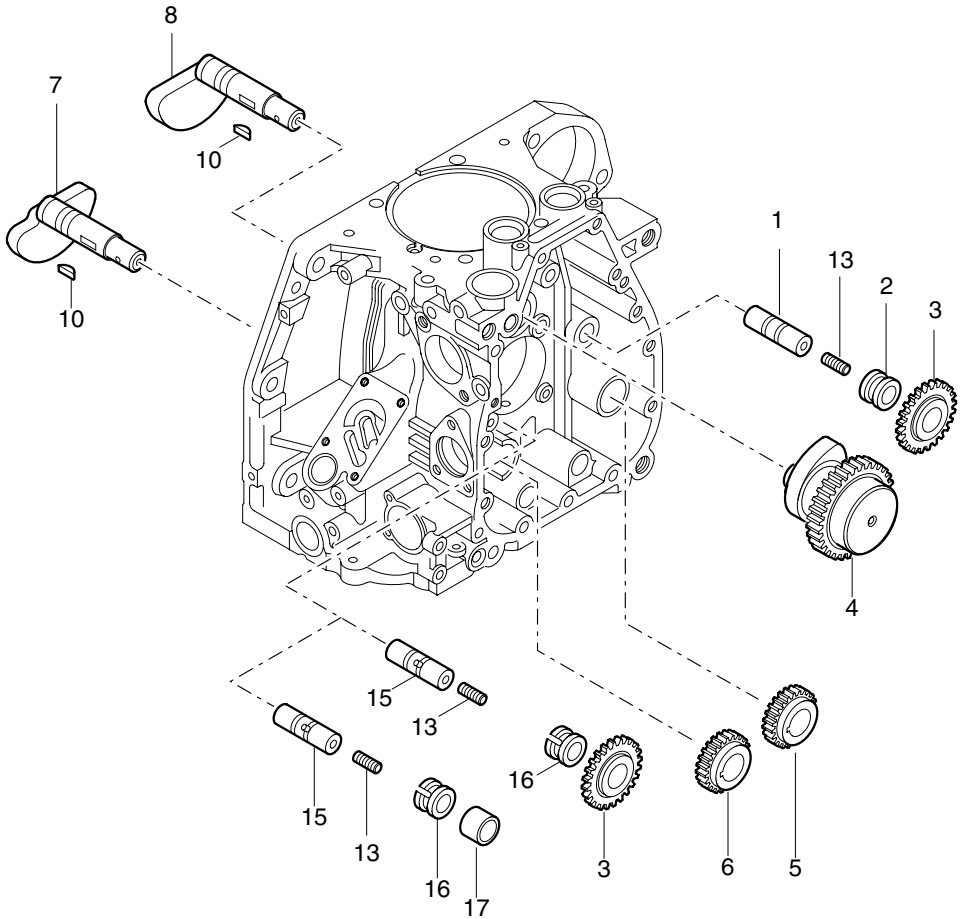


Fig.- No.	HATZ Ident-No.	Stück Qty.	W d / D	Bemerkungen Notes
1D90V/W				
1	0000 037 964 01	1		
2	0000 037 965 00	1		
3	0000 012 420 00	2		
4	0000 041 423 20	1		
5	0000 037 968 00	1		
6	0000 037 969 00	1		
7	0000 037 967 10	1		
8	0000 037 966 10	1		
10	0000 503 249 00	2		3 x 3,7 DIN 6888 St 60
13	0000 503 580 00	1... 2		M 8 x 10 DIN 913 Tuf.
15	0000 013 207 00	1		
16	0000 041 076 00	1		
17	0000 040 119 00	1		15x24x17

M05, M06

Kolben, Pleuel, Zylinder
Piston, conrod, cylinder
Piston, bielle, cylindre
Embolo, biela, cilindro
Pistone, biella, cilindro

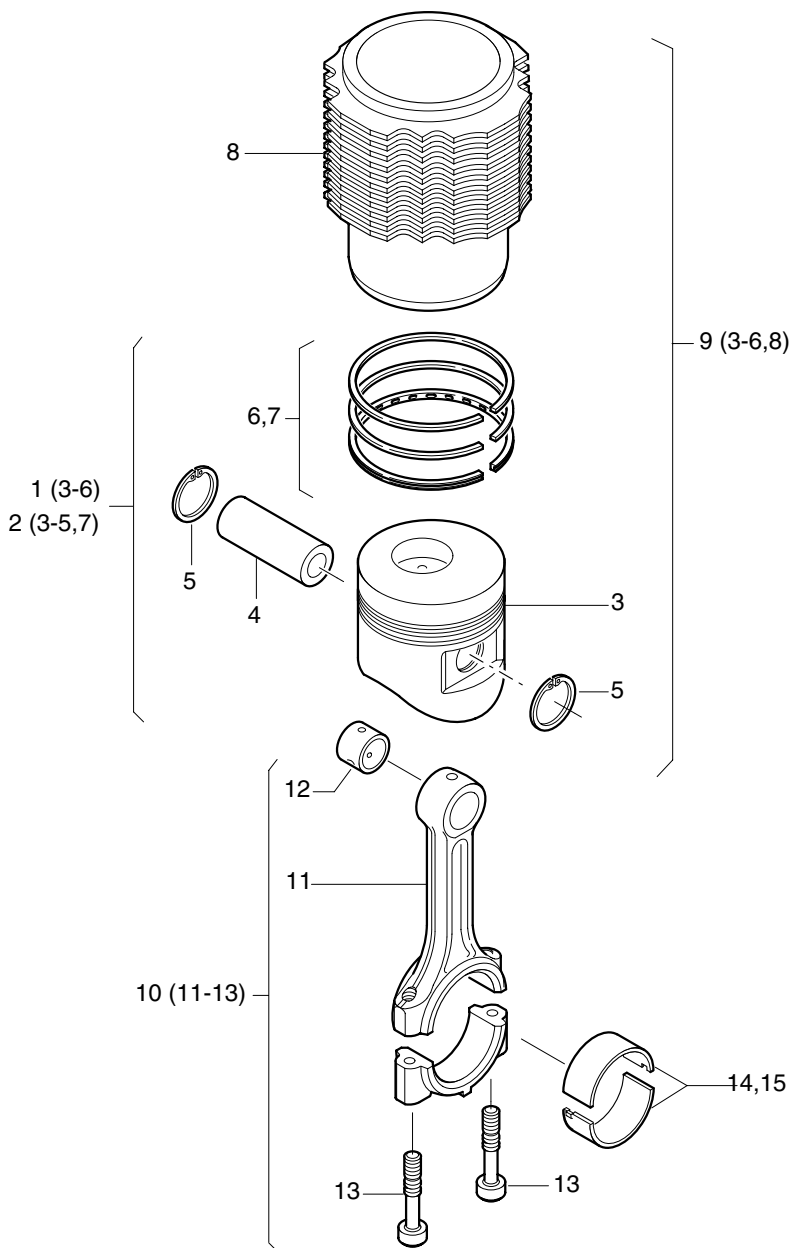


Fig.- No.	HATZ Ident-No.	Stück Qty.	W d / D	Bemerkungen Notes
1D90V/W				
1	0000 013 317 20	1		
2	0000 013 327 20	1		+ 0,5 mm
3	-----	-		
4	0000 504 619 00	1		30 x 15 x 75
5	0000 504 620 00	2		30 x 1,2
6	0000 013 318 00	1		
7	0000 013 333 00	1		+ 0,5 mm
8	-----	-		
9	0000 015 926 20	1		
10	0000 012 440 01	1		
11	-----	-		
12	0000 040 322 00	1		
13	0000 040 018 10	2		
14	0000 022 519 00	1		
15	0000 022 521 00	1		- 0,5 mm

M07

Zylinderkopf
Cylinder head
Culasse
Culata
Testa

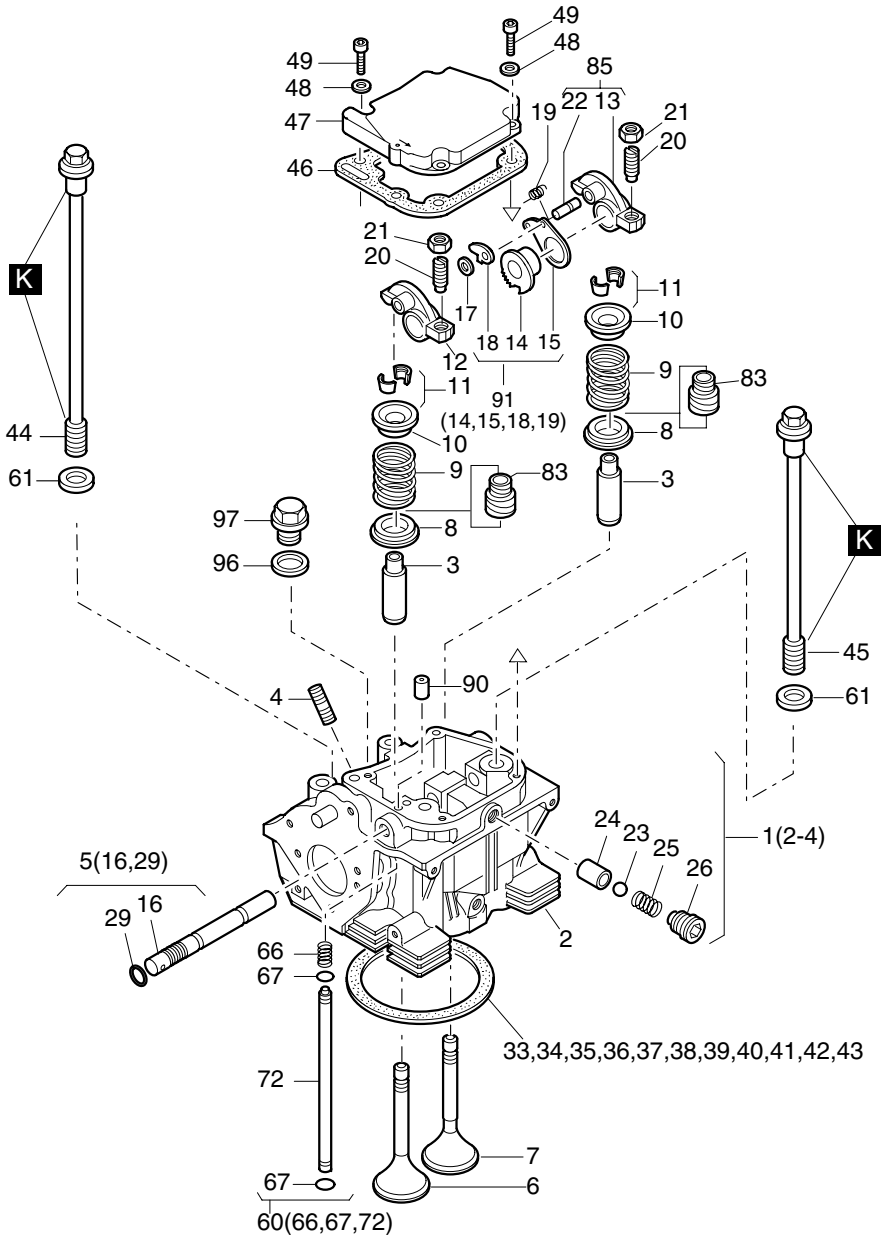


Fig.- No.	HATZ Ident-No.	Stück Qty.	W d / D	Bemerkungen Notes
1D90V/W				
1	0000 015 927 10	1		
2	-----	-		
3	0000 040 087 12	2		
4	0000 500 384 00	1		M 8 x 35 DIN 835-8.8 A3C
5	0000 014 689 20	1		
6	0000 040 910 01	1		
7	0000 040 911 00	1		
8	0000 040 052 01	2		
9	0000 041 520 00	2		
10	0000 040 054 01	2		
11	0000 022 522 00	2		
12	0000 040 037 10	1		
13	-----	-		
14	-----	-		
15	0000 037 784 01	1		
16	-----	-		
17	0000 501 172 00	1		RA 4ME DIN 6799
18	0000 033 657 10	1		
19	0000 033 660 01	1		
20	0000 037 830 00	2		
21	0000 031 731 00	2	W2	
22	-----	-		
23	0000 501 238 00	1		7 mm III DIN 5401
24	0000 040 047 00	1		
25	0000 040 048 00	1		
26	0000 012 452 00	1		
29	0000 400 224 01	1		d2 8 x 2 FPM 75 MOLYKOT.
33	0000 041 193 00	0... 1		0,3 mm
33	0000 042 417 00	0... 1		0,35 mm
34	0000 041 194 00	0... 1		0,4 mm
34	0000 042 418 00	0... 1		0,45 mm
35	0000 041 195 00	0... 1		0,5 mm
35	0000 042 419 00	0... 1		0,55 mm
36	0000 041 196 00	0... 1		0,6 mm
36	0000 042 420 00	0... 1		0,65 mm
37	0000 041 197 00	0... 1	d1	0,7 mm
37	0000 042 421 00	0... 1		0,75 mm
38	0000 041 198 00	0... 1	d1	0,8 mm
38	0000 042 422 00	0... 1		0,85 mm
39	0000 041 199 00	0... 1	d1	0,9 mm
39	0000 042 423 00	0... 1		0,95 mm
40	0000 041 200 00	0... 1		1,0 mm
40	0000 042 424 00	0... 1		1,05 mm
41	0000 041 201 00	0... 1		1,1 mm
41	0000 042 425 00	0... 1		1,15 mm

M07

Zylinderkopf
Cylinder head
Culasse
Culata
Testa

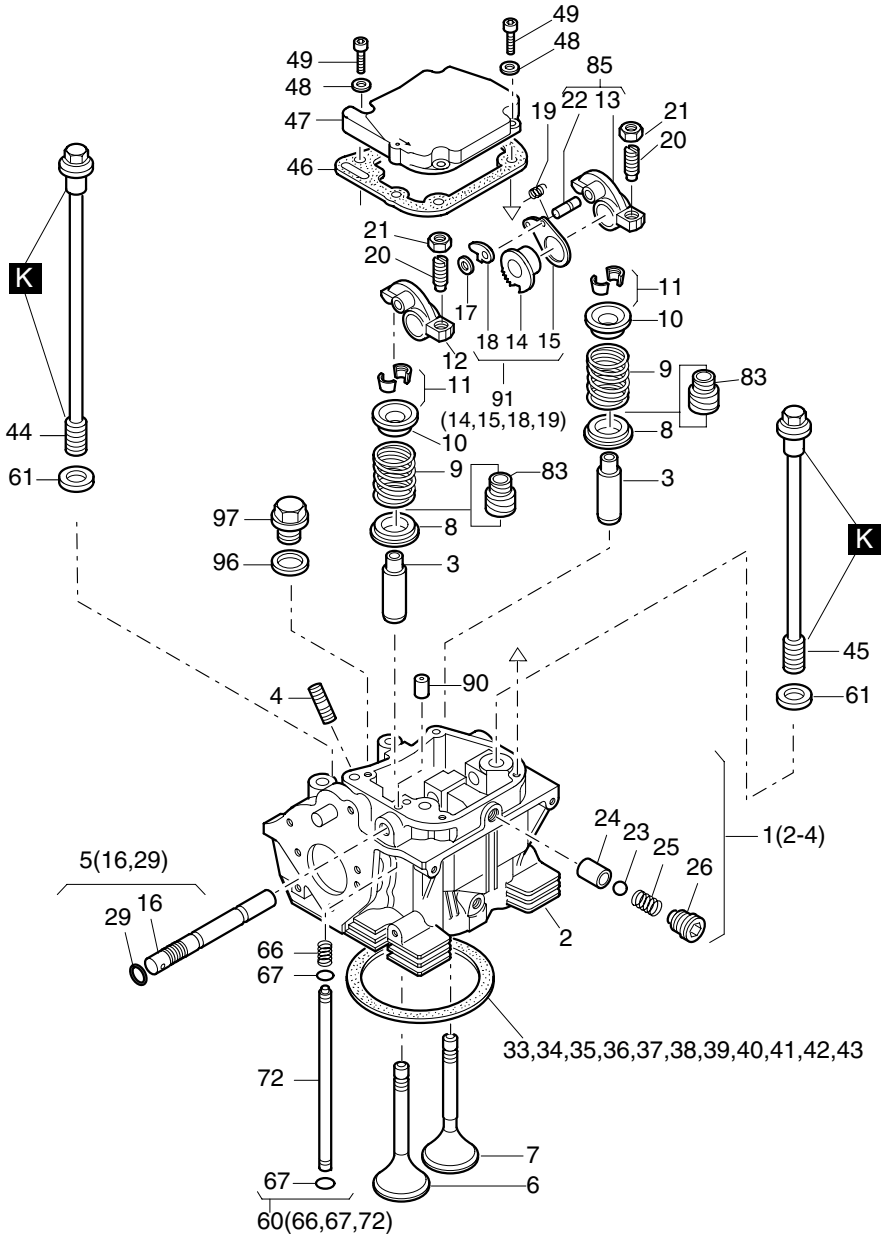


Fig.- No.	HATZ Ident-No.	Stück Qty.	W d / D	Bemerkungen Notes
1D90V/W				
42	0000 041 202 00	0... 1		1,2 mm
42	0000 042 426 00	0... 1		1,25 mm
43	0000 041 203 00	0... 1		1,3 mm
44	0000 040 032 00	2		305 mm
45	0000 040 033 00	2		258 mm
46	0000 040 061 11	1	W3,d1	
47	0000 012 454 13	1		
48	0000 500 812 00	4		A 6 DIN 137 - A3C
49	0000 501 708 00	4		M 6 x 25 DIN 912 - 8.8 A3C
60	0000 012 697 00	1		
61	0000 034 575 00	4		12,5 x 24 x 2,5
66	0000 040 042 00	1		
67	0000 503 301 00	2	d2	4 x 1,2
72	-----	-		
83	0000 504 052 00	2	d2	
85	0000 012 850 10	1		
90	0000 041 043 00	1		(ø 8 mm)
91	0000 015 576 00	1		
96	0000 500 011 00	1	d1	A 12 x 15,5 DIN 7603-Cu
97	0000 502 214 00	1		M 12 x 1,5 DIN 910-St A3C

M09

Stoßstange, Schwungrad
Pushrod, flywheel
Tige de culbuteur, volant
Varilla de balancín, volante
Asta bilancieri, volano

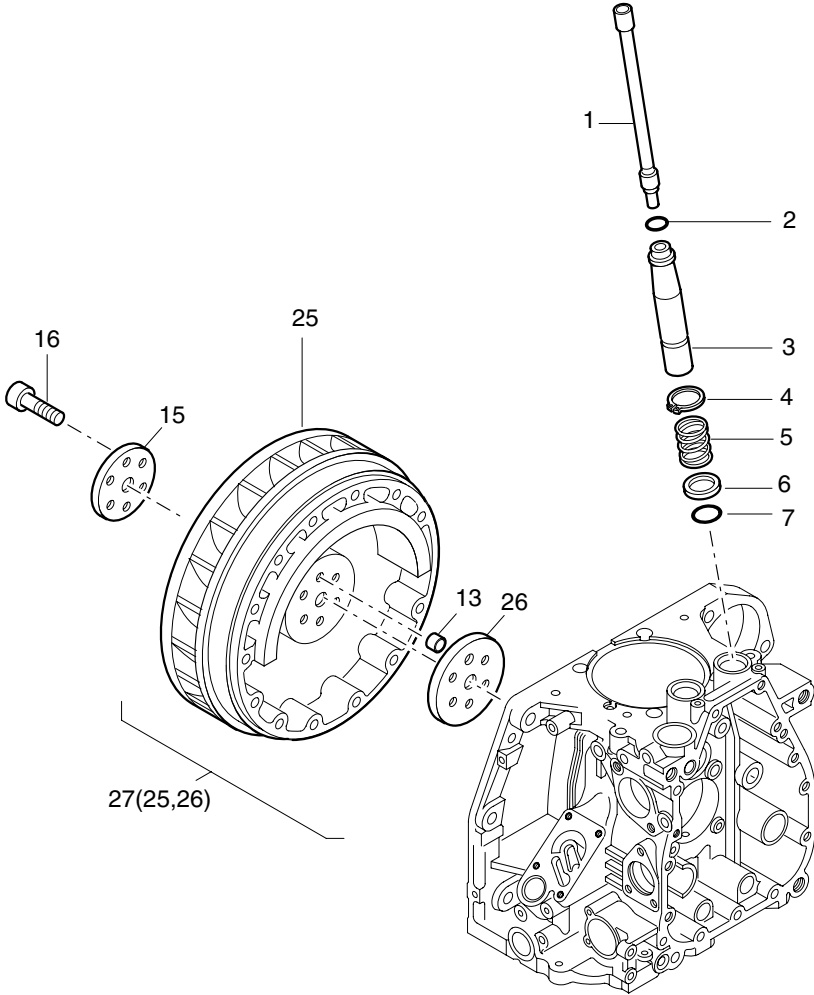


Fig.- No.	HATZ Ident-No.	Stück Qty.	W d / D	Bemerkungen Notes
1D90V/W				
1	0000 012 443 10	2		
2	0000 503 302 00	2		19 x 3
3	0000 040 025 00	2		
4	0000 503 470 00	2		AS 24 x 1,75 DIN 471
5	0000 040 026 00	2		
6	0000 040 020 00	2		
7	0000 503 303 00	2		23 x 3
13	0000 031 237 00	1		
15	0000 040 074 10	1		
16	0000 503 631 00	6		M 12 x 1,5 x 40 DIN 912-10.9
25	-----	-		
26	0000 041 530 00	1		
27	0000 016 969 00	1		

M10

Ölpumpe, Regler
Oil pump, governor
Pompe a huile, regulateur
Bomba de aceite, regulador
Pompa olio, regolatore

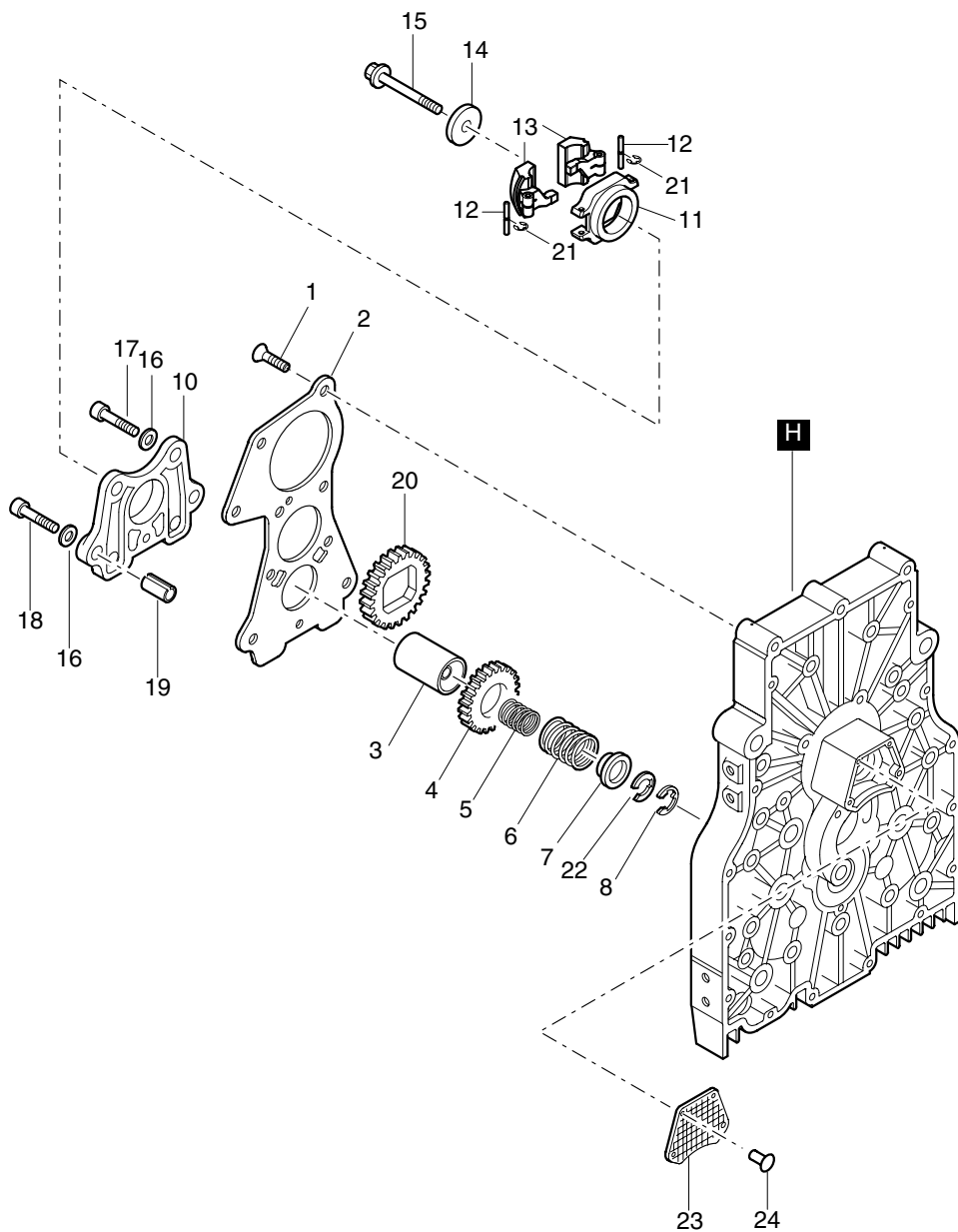


Fig.- No.	HATZ Ident-No.	Stück Qty.	W d / D	Bemerkungen Notes
1D90V/W				
1	0000 503 280 00	5		AM 6 x 16 17065 - 8.8 Zn
2	0000 037 974 12	1		
3	0000 012 424 01	1		
4	0000 037 973 10	1		
5	0000 040 528 00	0... 1		ø 1,6 mm ... 1500 min-1
5	0000 040 529 00	0... 1		ø 1,7 mm 1501...1800 min-1
5	0000 040 088 01	0... 1		ø 1,9 mm 1801...2300 min-1
6	0000 040 708 00	0... 1		ø 2,6 mm 2301...2500 min-1
6	0000 040 634 00	0... 1		ø 2,8 mm 2301...3000 min-1
6	0000 040 896 00	0... 1		ø 2,8 mm 3000 min-1 Gen.PV78
7	0000 037 986 00	1		
8	0000 503 347 00	1		5 ME DIN 6799
10	0000 016 945 00	1		
11	0000 042 771 00	1		
12	0000 042 773 00	1		
13	0000 042 772 02	1		
14	0000 037 979 00	1		
15	0000 037 978 01	1		
16	0000 500 812 00	5		A 6 DIN 137 - A3C
17	0000 501 708 00	3		M 6 x 25 DIN 912 - 8.8 A3C
18	0000 500 510 00	2		M 6 x 30 DIN 912-8.8
19	0000 500 849 01	2		8 x 12 DIN 7346 55 Si 7 2Fasen
20	0000 037 987 20	1		
21	0000 505 943 00	2		2 x 10 ISO 8753-ST
22	0000 040 460 00	0... 3		0,5 mm
22	0000 042 625 00	0... 1		0,3 mm
23	0000 041 377 00	1		
24	0000 504 776 00	4		3,2 x 10

M11

Steuerdeckel
Timing cover
Couvercle distribution
Tapa de mando
Coperchio distribuzione

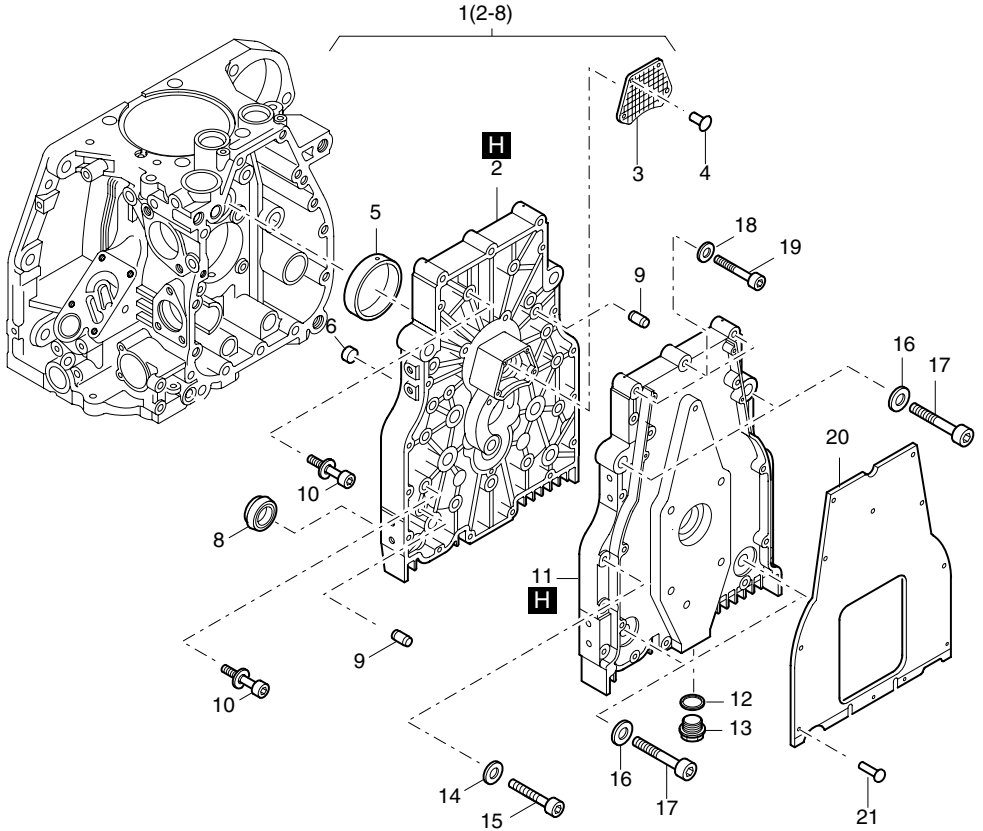


Fig.- No.	HATZ Ident-No.	Stück Qty.	W d / D	Bemerkungen Notes
1D90V/W				
1	0000 016 249 10	1		
2	-----	-		
3	0000 041 377 00	1		
4	0000 504 776 00	4		3,2 x 10
5	0000 040 003 10	1		
6	-----	-		
8	0000 041 065 00	1	D1	
9	0000 502 491 02	2		8 M 6 x 20 2-Fasen
10	0000 504 174 00	13		M 8 x 30 DIN 912-8.8 A3C/6900
11	0000 041 378 00	1		
12	0000 504 591 00	1	D1	A 22 x 27 DIN 7603-AI
13	0000 503 731 00	0... 1		AM22x1,5DIN7604A3C MAGN.
13	0000 501 404 00	0... 1	W1	AM22x1,5DIN7604-5.8A3C
14	0000 500 812 00	14		A 6 DIN 137 - A3C
15	0000 503 749 00	14		M 6 x 35 DIN 912-8.8 A3C
16	0000 500 036 00	4		B12 DIN 137
17	0000 500 569 00	4		M 12 x 70 DIN 912 - 10.9
18	0000 500 951 00	3		A 8 DIN 137 A3C
19	0000 501 775 00	3		M 8 x 40 DIN 912-8.8 A3C
20	0000 041 405 00	1		
21	0000 504 776 00	10		3,2 x 10

M12, M14

Startfüllung, Einspritzausrüstung
 Extra fuel device, Injection equipment
 Surcharge, Equipement d'injection
 Sobre aliment.-arranque, Equipo de inyección
 Supplemento, Equipaggiamento iniezione

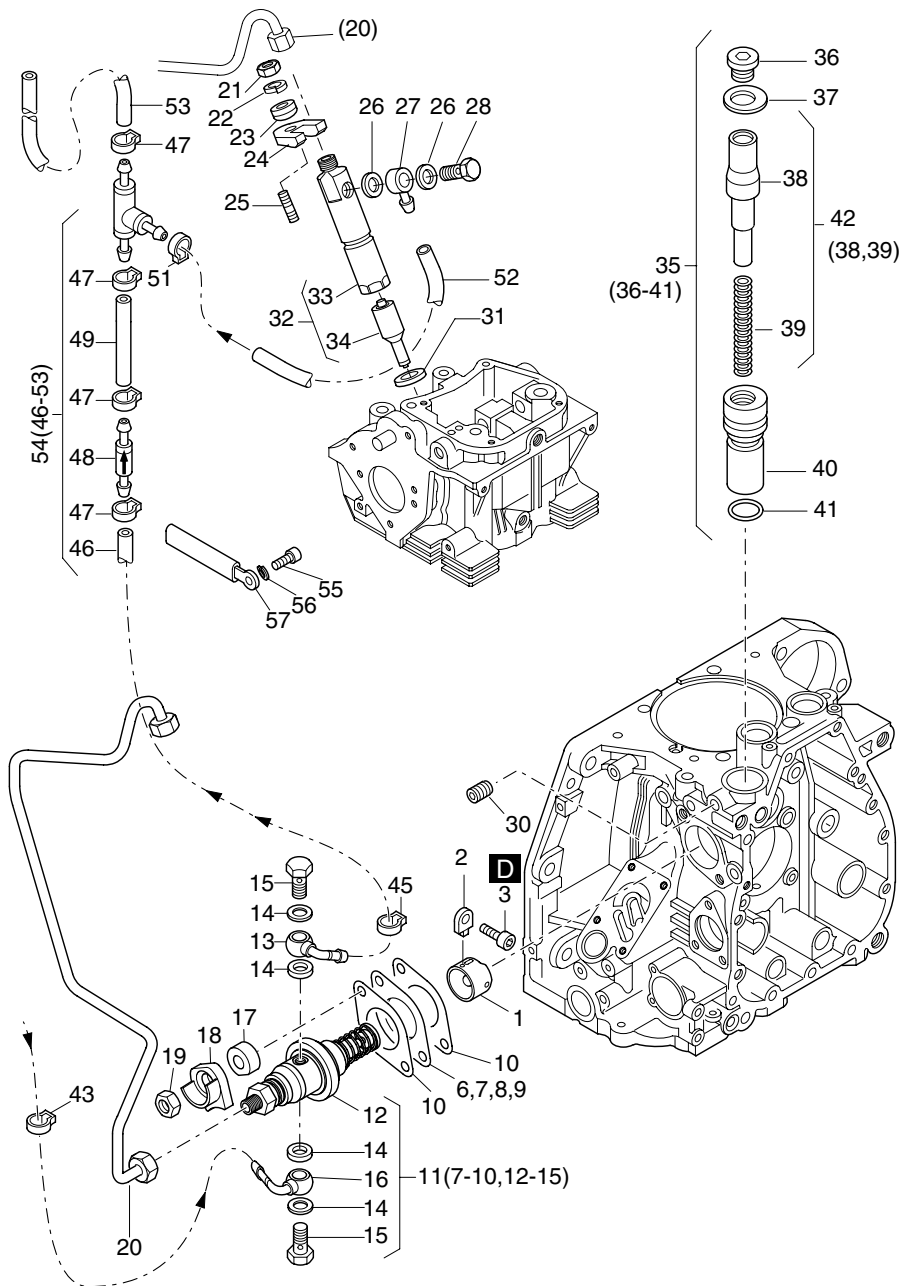


Fig.- No.	HATZ Ident-No.	Stück Qty.	W d / D	Bemerkungen Notes
1D90V/W				
1	0000 504 929 00	1		
2	0000 041 692 00	1		
3	0000 500 507 00	1		M 6 x 16 DIN 912-8.8
6	0000 032 097 00	0... 1		0,30 / 42,2
7	0000 041 024 00	0... 1		0,60 / 42,2
8	0000 041 025 00	0... 1		0,90 / 42,2
9	0000 041 026 00	0... 1		1,20 / 42,2
10	0000 040 713 00	0... 2	D3	0,10 mm
10	0000 041 022 00	0... 2		0,20 mm
10	0000 041 023 00	0... 2		0,30 mm
11	0000 018 645 02	1		
12	-----	-		
13	0000 052 997 01	2	D2	
14	0000 505 863 00	4	D2	
15	0000 505 778 00	1		M 8 x 1
16	0000 052 997 01	1		
17	0000 042 393 00	2		
18	0000 042 391 00	2		
19	0000 042 443 00	2		M8 / R11
20	0000 013 136 20	1		
21	0000 501 480 00	1		M 8 DIN 934-8 A3C
22	0000 502 085 00	1		8 DIN 128 A3C
23	0000 040 357 00	1		
24	0000 037 924 01	1		
25	0000 500 384 00	1		M 8 x 35 DIN 835-8.8 A3C
26	0000 500 008 00	2	d2	A 6,5 x 9,5 DIN 7603-Cu
27	0000 503 334 00	1		
28	0000 503 130 00	1		M 6
30	0000 500 046 00	1		M 8 x 16 DIN 916-45H A3C
31	0000 040 258 00	1	d1	
32	0000 505 675 00	1		
33	-----	-		
34	0000 505 676 00	1		
35	0000 014 989 02	0... 1		
35	0000 014 990 01	0... 1		"T"
36	0000 503 308 00	1	D2	M 16 x 1,5 DIN 908-5.8 A3C Tuf.
37	0000 040 016 00	1		
38	-----	-		
39	0000 050 352 00	1		
40	0000 040 014 10	1		
41	0000 503 289 00	1		22 x 1,6
42	0000 015 195 00	0... 1		
42	0000 015 122 00	0... 1		"T"
45	0000 505 709 00	1		12,8
46	0000 053 102 00	1		4,5 x 135 mm

M12, M14

Startfüllung, Einspritzausrüstung
 Extra fuel device, Injection equipment
 Surcharge, Equipement d'injection
 Sobre aliment.-arranque, Equipo de inyección
 Supplemento, Equipaggiamento iniezione

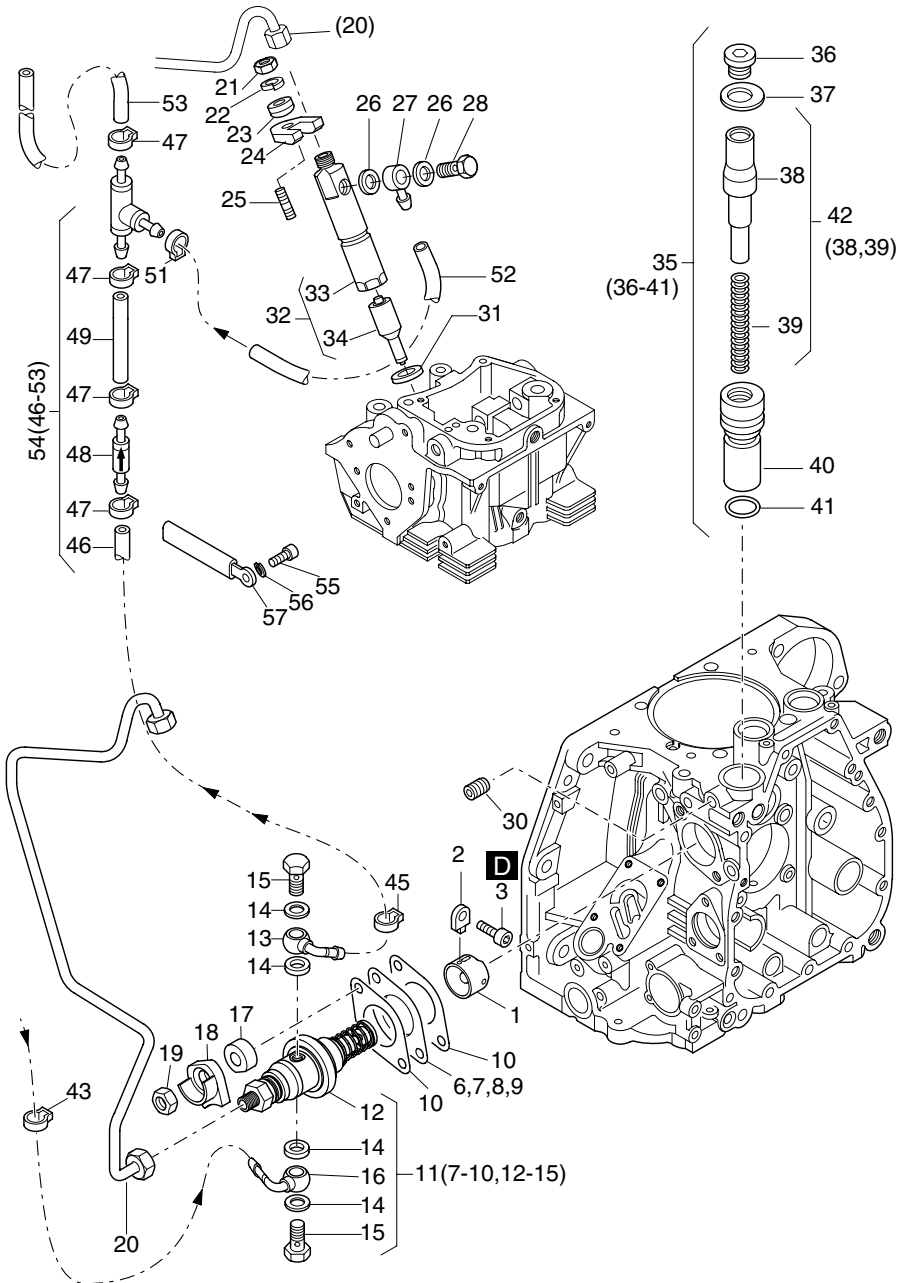


Fig.- No.	HATZ Ident-No.	Stück Qty.	W d / D	Bemerkungen Notes
1D90V/W				
47	0000 505 709 00	4		12,8
48	0000 008 055 02	1		
49	0000 052 148 00	1		4,5 x 40
51	0000 503 998 01	1		11,3
52	0000 053 224 01	1		3,5 x 320 mm
53	0000 053 103 00	1		4,5 x 150 mm
54	0000 016 820 12	1		
55	0000 501 654 00	1		M 8 x 16 DIN 912-8.8 A3C
56	0000 502 085 00	1		8 DIN 128 A3C
57	0000 050 239 00	1		

M26

Luftführung
Air ducting
Carter ventilation
Conducción de aire
Carter ventilatore

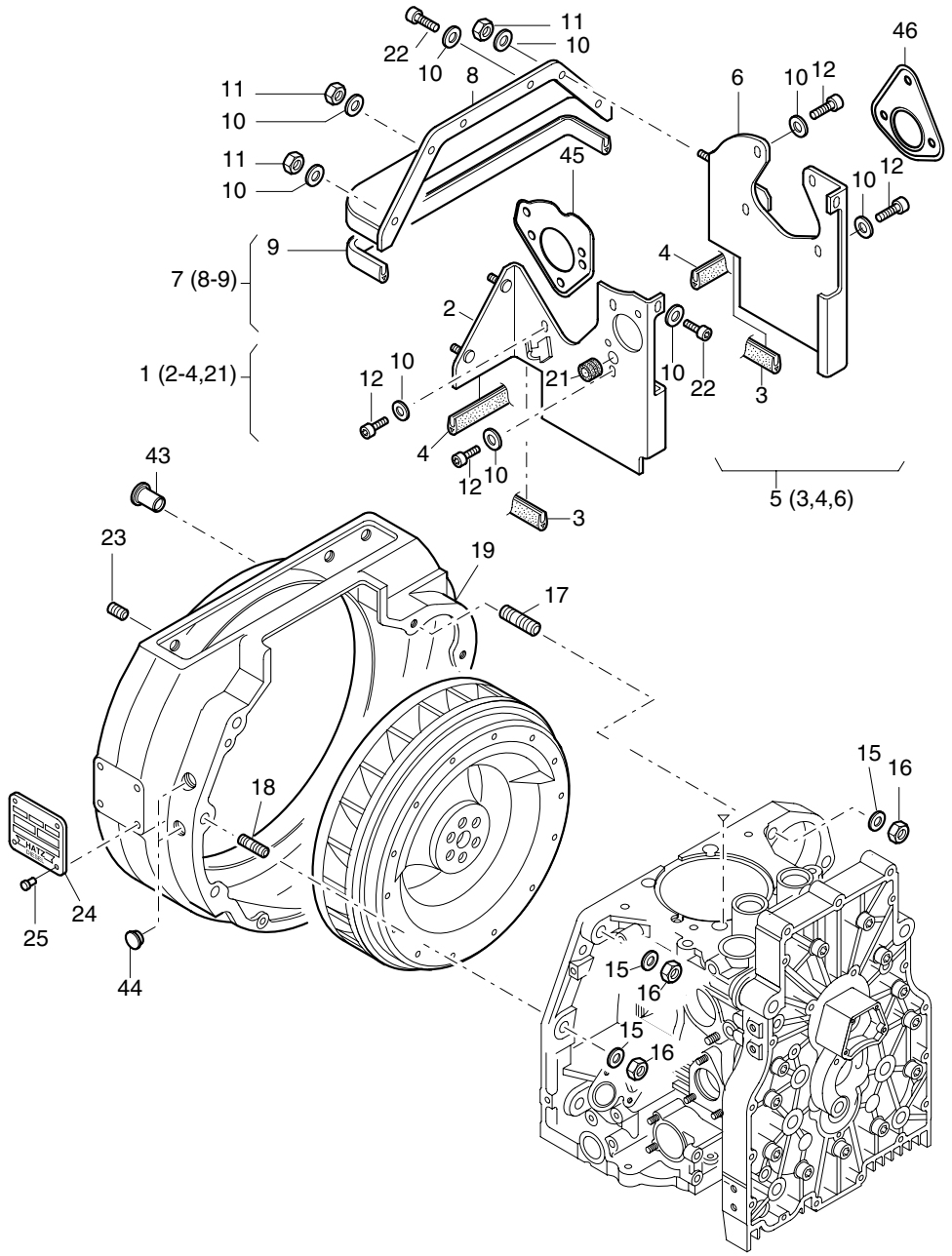


Fig.- No.	HATZ Ident-No.	Stück Qty.	W d / D	Bemerkungen Notes
1D90V/W				
1	0000 012 462 23	1		
2	-----	-		
3	0000 040 076 01	2		35 mm
4	0000 040 077 20	2		76 mm
5	0000 012 464 13	1		
6	-----	-		
7	0000 012 466 00	1		
8	-----	-		
9	0000 040 079 01	1		406 mm
10	0000 503 907 01	15		6 DIN 6796 - 6 - FST ZN
11	0000 501 444 00	4		M 6 DIN 934 - 8 A3C
12	0000 503 842 00	7		M 6x12 DIN 912-8.8 A3C Tuf.
15	0000 500 937 00	6		13 DIN 125-St A3C
16	0000 500 936 00	6		M12 DIN 934-8 A3C
17	0000 504 750 00	2		M 12 x 40 DIN 835-8.8 A3C
18	0000 504 749 00	4		M 12 x 35 DIN 835-8.8 A3B
19	0000 016 892 00	1		
21	0000 503 348 00	1		
22	0000 504 168 00	4		M 6 x 16 DIN 912 - 8.8 A3C Tuf.
23	0000 502 260 00	4		M 8 x 6 DIN 913-45H TU.FLEC
24	-----	-		
25	0000 400 025 00	4		2,4
43	0000 504 216 00	8		12
44	0000 505 458 00	2		10,5
45	0000 041 257 00	1		
46	0000 041 256 01	1		

M31, M32

Entlüftung, Drehzahlverstellung
Breather, speed control
Purge d'air, réglage régime
Purgo de aire, Ajuste de revoluciones
Sfiatantóio, Regolatore di giri

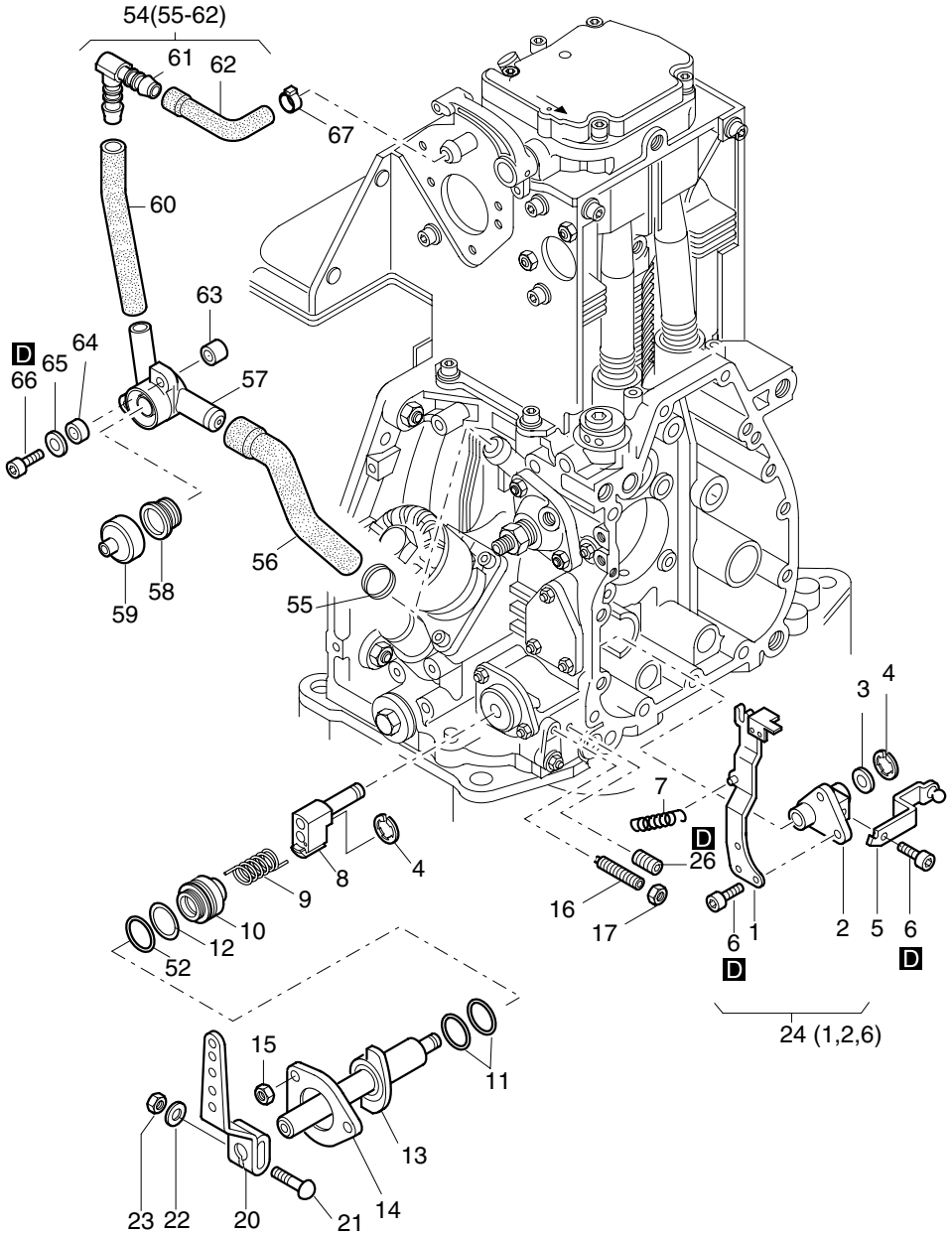


Fig.- No.	HATZ Ident-No.	Stück Qty.	W d / D	Bemerkungen Notes
1D90V/W				
1	-----	-		
2	-----	-		
3	0000 040 001 00	1		
4	0000 502 661 00	2		6 DIN 6799
5	0000 040 375 00	1		
6	0000 503 287 01	4		M 5 x 8 DIN 912-8.8 Tuf.
7	0000 040 002 00	1		
8	0000 012 428 11	1		
9	0000 037 990 10	1		
10	0000 040 527 10	1		
11	0000 504 129 00	2		D2 18 x 2
12	0000 501 299 00	1		D1 32 x 2,5
13	0000 012 792 22	1		
14	0000 037 992 10	1		
15	0000 503 283 00	3		VM 6 DIN 980-8 A3C
16	0000 505 078 00	2		M 6 x 45
17	0000 501 444 00	2		M 6 DIN 934 - 8 A3C
20	0000 038 883 00	1		
21	0000 039 273 01	1		M 6 x 32
22	0000 501 445 00	1		6,4 DIN 125-St A3C
23	0000 503 465 00	1		M 6 DIN 934 - 10 A2F
24	0000 012 468 03	1		
26	0000 504 035 00	1		M 8 x 20 DIN 914-45H
52	0000 504 536 00	1		32 x 45 x 2,5 A3C DIN 988
54	0000 013 404 00	1		
55	0000 040 905 00	1		
56	0000 041 409 00	1		
57	-----	-		
58	0000 035 687 00	1		
59	0000 041 407 00	1		
60	0000 041 694 00	1		11 x 16 x 160
61	0000 504 772 00	1		WS 10-90°
62	0000 041 408 00	1		
63	0000 041 410 00	1		6,1 x 16 x 20
64	0000 040 805 01	1		7 x 8 x 9
65	0000 501 445 00	1		6,4 DIN 125-St A3C
66	0000 503 749 00	1		M 6 x 35 DIN 912-8.8 A3C
67	0000 505 238 00	1		16,0

Z01a

Kraftstoff
Fuel
Carburant
Combustible
Serbatoio

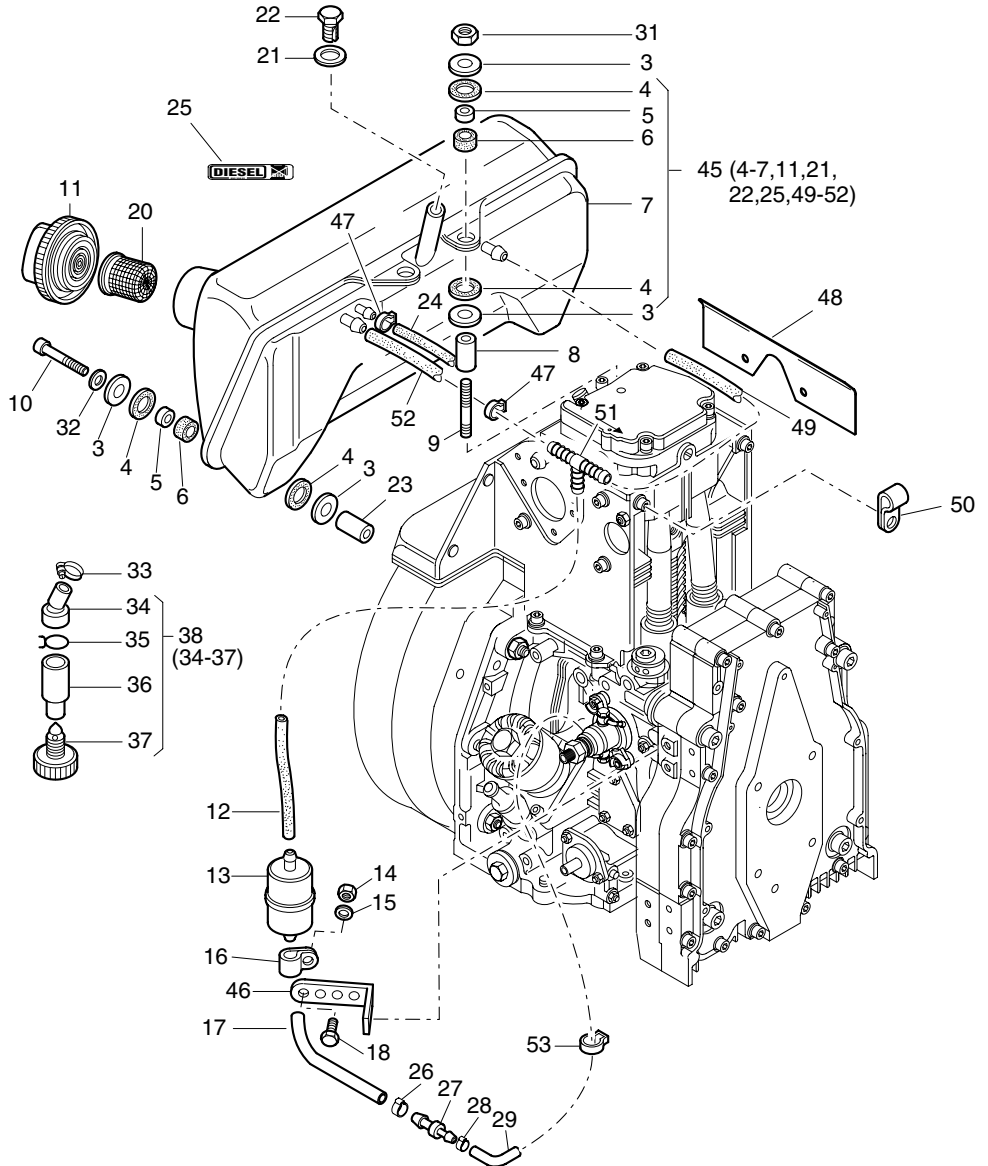


Fig.- No.	HATZ Ident-No.	Stück Qty.	W d / D	Bemerkungen Notes
1D90V/W				
3	0000 050 976 00	12		8,5 - 27
4	0000 039 818 02	12		17 - 25
5	0000 039 817 01	6		8,4 x 13 x 7,5
6	0000 039 819 00	6		
7	-----	-		
8	0000 039 898 00	2		8,5 x 20 x 49
9	0000 503 770 01	2		M 8 x 75 DIN 835-10.9 A3C
10	0000 501 775 00	4		M 8 x 40 DIN 912-8.8 A3C
11	0000 503 858 01	1		DT 60 f.Tank 7l + 10l
12	0000 050 379 10	1		
13	0000 504 788 00	1		
14	0000 501 444 00	1	W2	Filter
15	0000 501 445 00	1		M 6 DIN 934 - 8 A3C
16	0000 501 584 00	3		6,4 DIN 125-St A3C
17	0000 053 303 00	1		14 / 15
18	0000 501 655 00	1		7 x 225
20	0000 503 873 00	1		M 6 x 12 DIN 933-8.8 A3C
21	0000 500 010 00	1		f. Tank 7l + 10l
22	0000 051 260 00	1		A 10 x 16 DIN 7603-Cu
23	0000 050 292 00	4		M 10 x 12
24	0000 051 819 10	1		9 x 18 x 8
25	0000 052 356 01	1		5 x 35 mm
26	0000 505 238 00	1		"DIESEL"
27	0000 052 404 00	1		16,0
28	0000 505 709 00	1		12,8
29	0000 036 643 10	1		5 x 75
31	0000 501 480 00	2		M 8 DIN 934-8 A3C
32	0000 502 085 00	4		8 DIN 128 A3C
33	0000 504 480 00	1		
34	0000 050 440 01	1		
35	0000 050 369 00	1		
36	0000 050 439 01	1		
37	0000 504 148 00	1		M 10
38	0000 015 194 02	1		
45	0000 016 265 01	1		7L
45	0000 016 266 01	1		10L
46	0000 052 538 00	1		
47	0000 505 709 00	2		12,8
48	0000 051 969 00	1		
49	0000 036 935 10	1		
50	0000 501 735 00	1		10 / 15
51	0000 504 406 00	1		
52	0000 050 232 10	1		7 x 160
53	0000 505 900 00	1		12,0

Z01b

Förderpumpe
Fuel feed pump
Pompe d'alimentation
Bomba de alimentación
Pompa A. C.

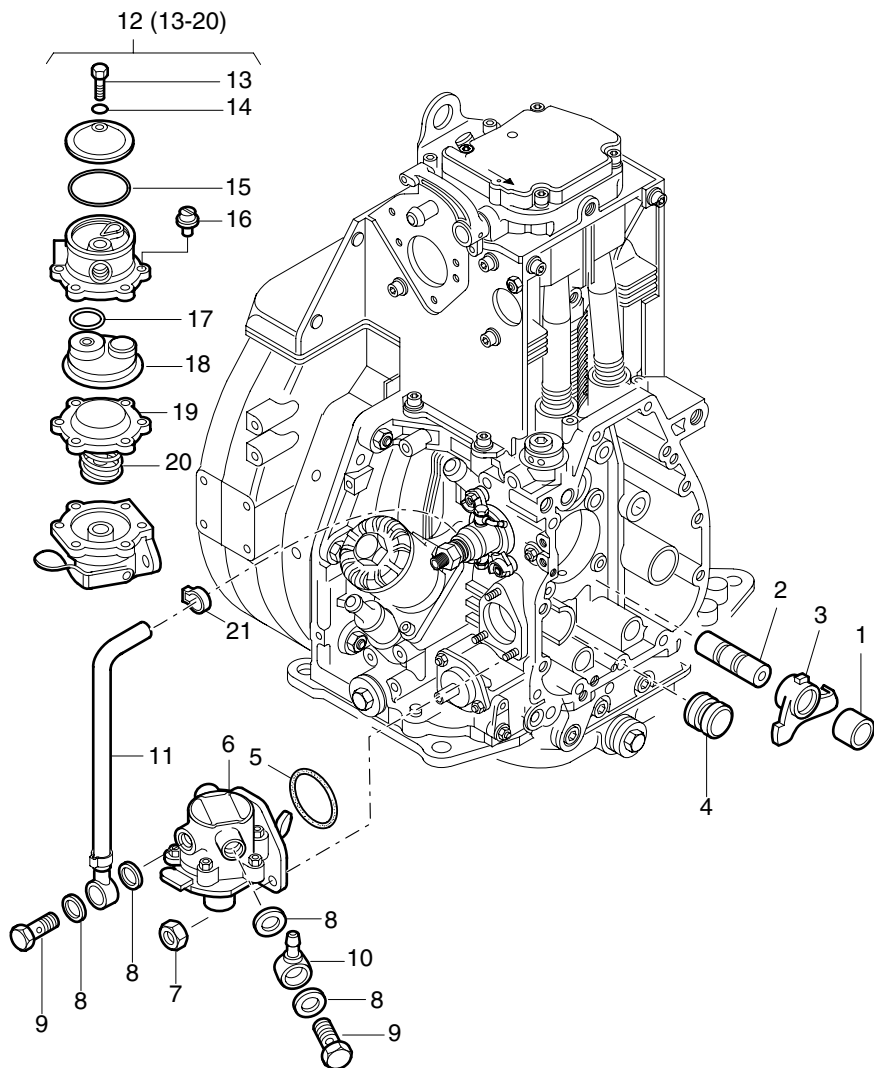


Fig.- No.	HATZ Ident-No.	Stück Qty.	W d / D	Bemerkungen Notes
1D90V/W				
1	0000 040 119 00	1		15x24x17 "S"
2	0000 037 964 01	1		"S"
3	0000 041 854 00	1		
4	0000 040 008 00	1		ø 22 mm "S"
5	0000 503 318 00	1		35 x 2,8
6	0000 053 015 00	1		
7	0000 503 283 00	3		VM 6 DIN 980-8 A3C
8	0000 500 012 00	4		A 14 x 18 DIN 7603-Cu
9	0000 500 064 00	2		10-3 DIN 7643
10	0000 500 159 00	1		NW 8 / 6
11	0000 014 688 11	1		
12	0000 490 625 01	1		Reparatursatz, repair kit
13	-----	-		
14	-----	-		
15	0000 503 995 00	1		37 x 2,5
16	-----	-		
17	-----	-		
18	-----	-		
19	-----	-		
20	-----	-		
21	0000 505 900 00	1		12,0

Z02

Luftfilter
Air filter
Filtre à air
Filtro de aire
Filtro aria

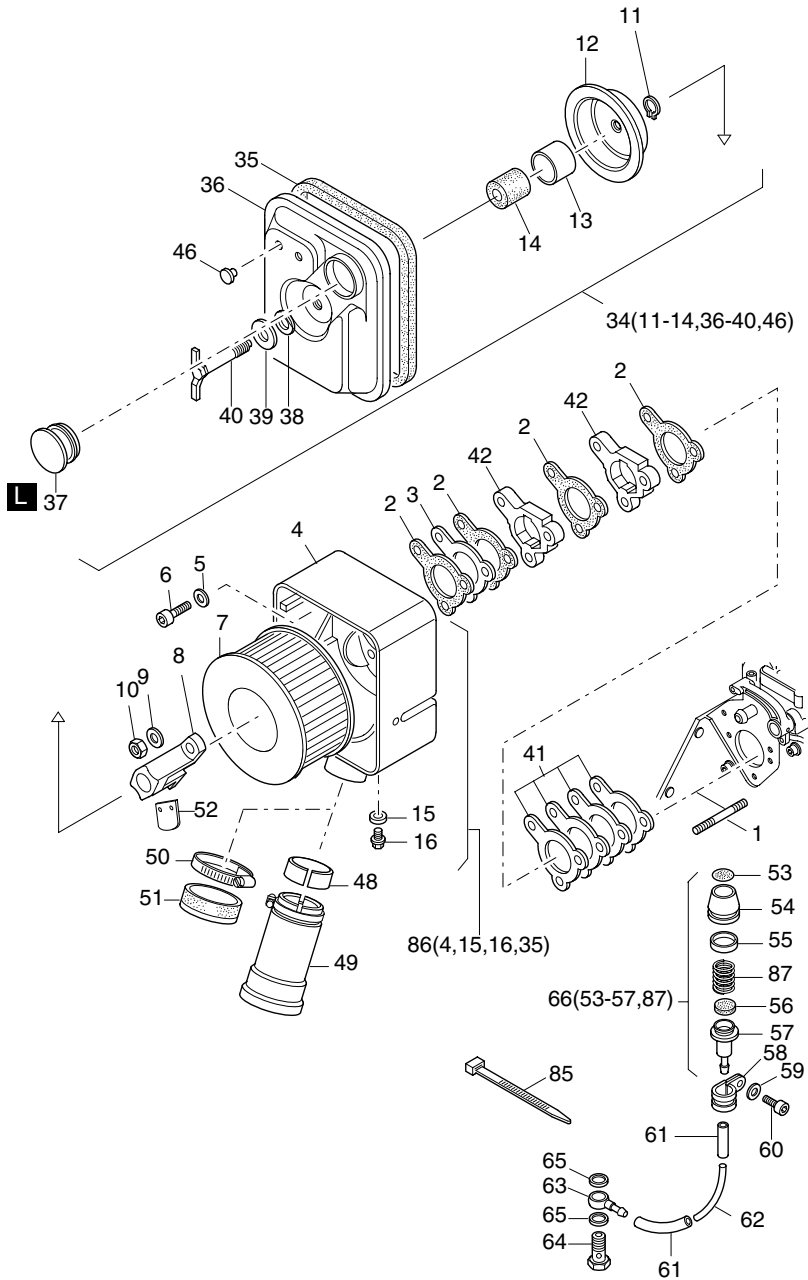


Fig.- No.	HATZ Ident-No.	Stück Qty.	W d / D	Bemerkungen Notes
1D90V/W				
1	0000 500 391 00	2		M 8 x 70 DIN 835-8.8
2	0000 040 063 00	4	d4	
3	0000 040 062 00	1		
4	-----	-		
5	0000 500 951 00	1		A 8 DIN 137 A3C
6	0000 504 785 00	1		M8 x 55 DIN 6912-8.8 A3C
7	0000 014 930 00	1	W2	
8	0000 014 834 01	1		
9	0000 501 481 00	2		8,4 DIN 125-St A3C
10	0000 501 295 00	2		M 8 DIN 985-8 A3C
11	0000 504 120 00	1		A 10 x 1 DIN 471
12	0000 050 364 00	1		
13	0000 050 393 00	1		33 x 35 x 23,5
14	0000 035 794 00	1		
15	0000 500 624 00	1		A 10 x 13,5 DIN 7603-Cu
16	0000 500 623 00	1		M 10 x 1 DIN 908-5.8 A3C
34	0000 012 795 10	1		
35	0000 040 477 01	1		705 mm
36	-----	-		
37	0000 050 394 02	1		
38	0000 038 141 00	1		
39	0000 050 387 00	1		11 x 36 x 3
40	0000 014 908 00	1		
41	0000 012 879 00	1		
42	0000 040 473 00	2		
46	0000 504 119 00	2	F 2	
48	0000 050 261 00	1		
49	0000 014 110 00	1		
50	0000 504 066 00	1		40 / 60
51	0000 005 759 00	1		
52	0000 050 335 00	1		
53	0000 050 445 02	1		
54	0000 050 436 01	1		
55	0000 050 456 00	1		(grün, green, vert, verde)
56	0000 051 372 00	1		Filter, Filtre, Filtro ø 20 mm
57	0000 050 437 00	1		
58	0000 501 735 00	1		10 / 15
59	0000 501 709 00	1		6 DIN 128 - A3C
60	0000 501 706 00	1		M 6 x 20 DIN 912-8.8 A3C
61	0000 053 254 00	2		3,5 x 50
62	0000 050 446 10	1		2 x 4 x 135
63	0000 501 595 00	1		NW 4 / 3
64	0000 500 062 00	1		6 - 3 DIN 7643
65	0000 500 624 00	2		A 10 x 13,5 DIN 7603-Cu
66	0000 016 385 00	1		
85	0000 503 584 00	1		200 x 4,8 mm
86	0000 014 866 01	1		
87	0000 051 611 00	1		

Z03

Abgasdämpfer
Exhaust silencer
Silencieux
Silenciador
Marmitta

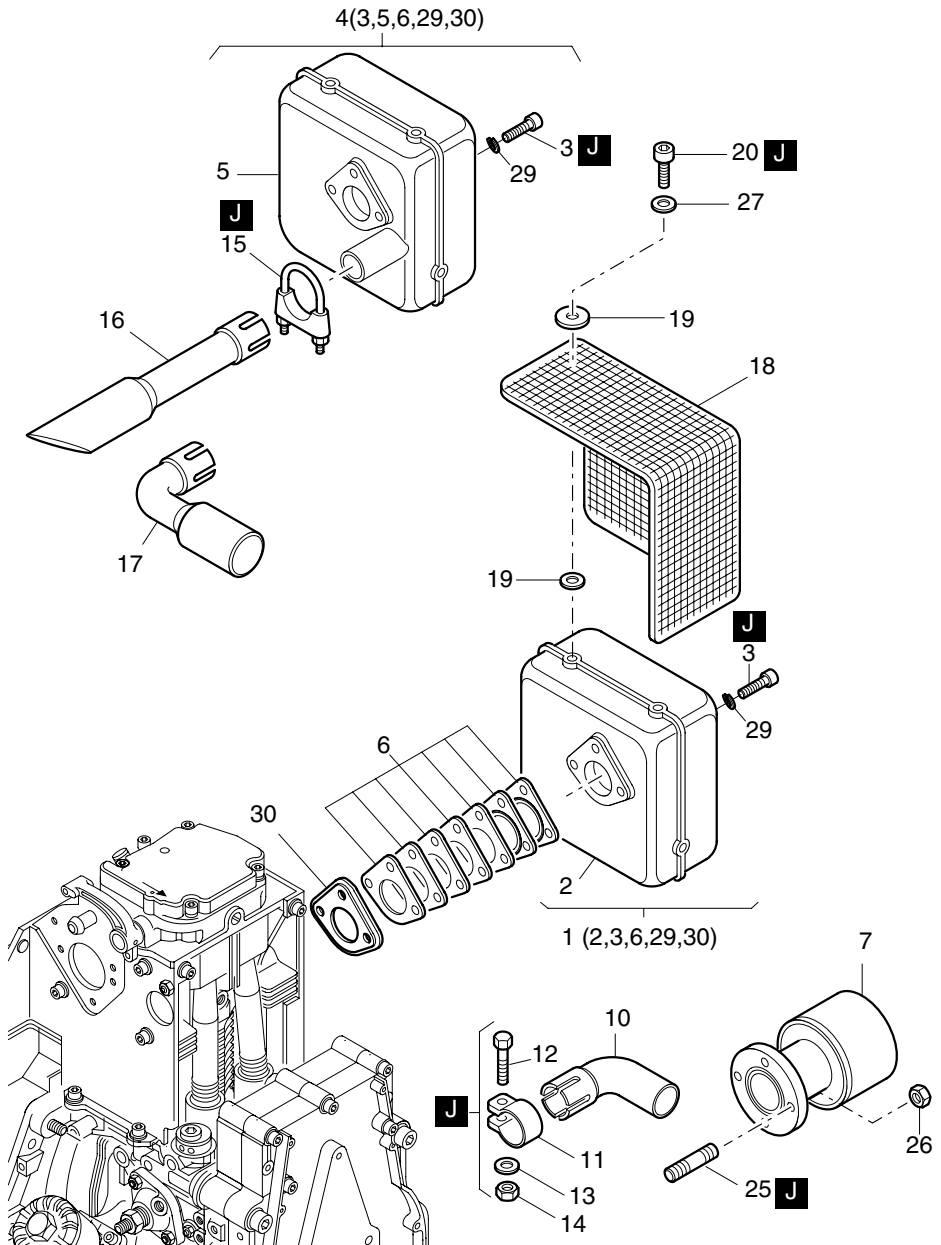


Fig.- No.	HATZ Ident-No.	Stück Qty.	W d / D	Bemerkungen Notes
1D90V/W				
1	0000 014 988 01	1		
2	-----	-		
3	0000 504 040 00	3		M 8 x 30 DIN 912-8.8 C4P
4	0000 015 075 01	1		
5	-----	-		
6	0000 019 564 00	1	d1	
7	0000 015 009 01	1		
10	0000 038 773 00	1		
11	0000 038 777 00	1		52,5 mm
12	0000 502 495 00	1		M 10 x 50 DIN 931-8.8 A3C
13	0000 501 459 00	1		10,5 DIN 125-St A3C
14	0000 400 286 00	1		VM 10 DIN 980-8 C3A
15	0000 503 881 00	1		3/8-36
16	0000 039 971 01	1		
17	0000 039 970 00	1		
18	0000 011 919 02	1		
19	0000 050 342 02	10		6,5 x 38
20	0000 502 557 00	5		M 6 x12 DIN 912-8.8 C4A
25	0000 500 373 00	2		M 8 x 18 DIN 835-10.9
26	0000 400 284 00	2		VM 8 DIN 980-8 C3A
27	0000 501 200 00	5		A 6,4 DIN 9021-St A3C
29	0000 502 085 00	3		8 DIN 128 A3C
30	0000 041 256 01	1		

Z05a

Starter, Generator
Starter, alternator
Démarreur, alternateur
Arrancador, alternador
Motorino avviamento, alternatore

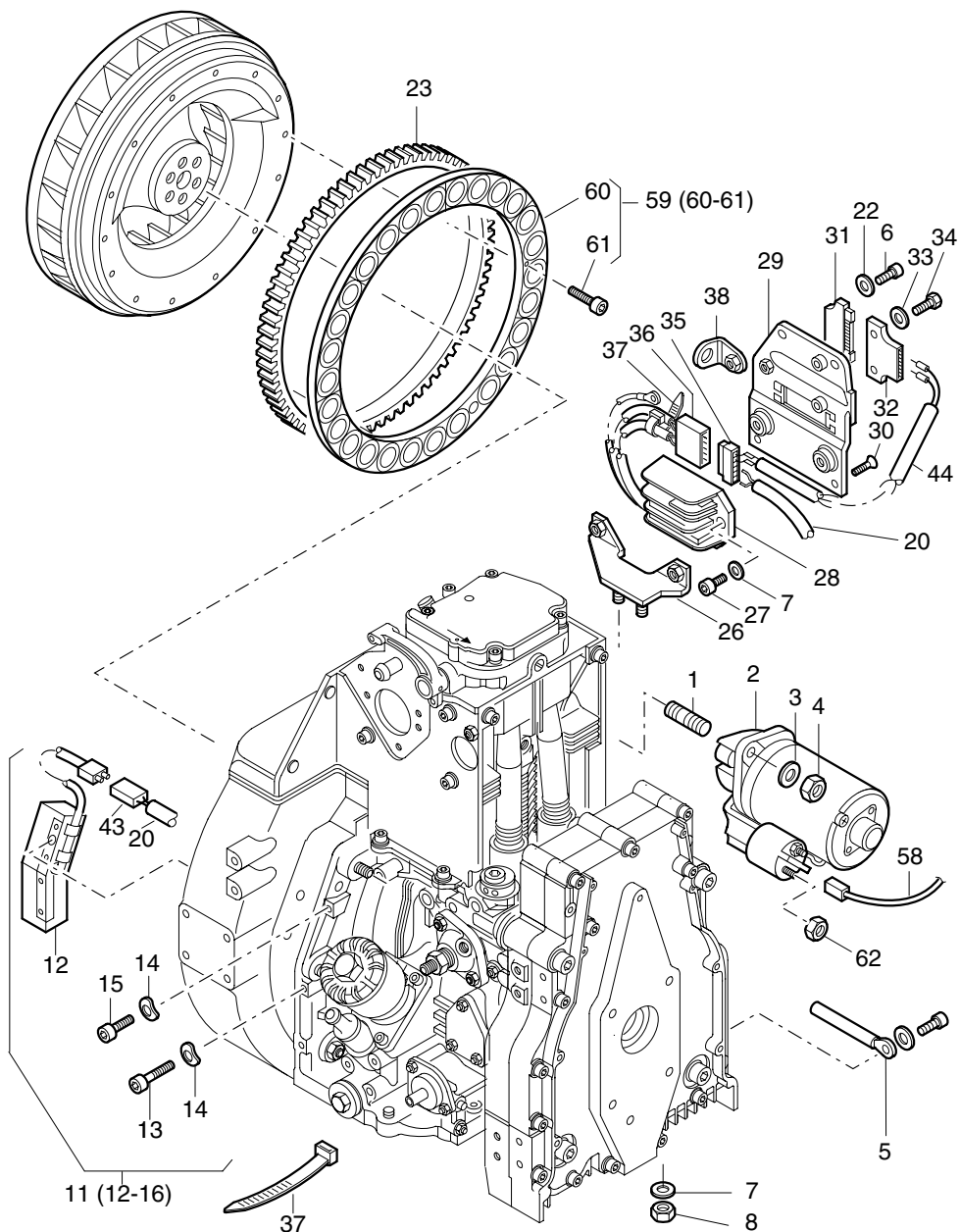


Fig.- No.	HATZ Ident-No.	Stück Qty.	W d / D	Bemerkungen Notes
1D90V/W				
1	0000 504 864 00	2		M 12 x 50Fo DIN 835-8.8 A3C
2	0000 504 959 01	1		12 V - 2,0 kW
3	0000 500 937 00	2		13 DIN 125-St A3C
4	0000 503 806 00	2		M 12 DIN 970-8 A3C
5	0000 050 012 00	4		
6	0000 501 491 00	1		M 6 x 12 DIN 912-8.8 A3C
7	0000 502 085 00	4		8 DIN 128 A3C
8	0000 501 480 00	2		M 8 DIN 934-8 A3C
11	0000 015 924 00	1		12 V
12	-----	-		
13	0000 504 488 00	1		M 6 x 40 DIN 6912-8.8 A3C
14	0000 503 907 01	2		6 DIN 6796 - 6 - FST ZN
15	0000 504 487 00	1		M 6 x 30 DIN 6912-8.8 A3C
20	0000 014 628 00	1		
22	0000 501 709 00	1		6 DIN 128 - A3C
23	0000 040 212 10	1		
26	0000 014 403 02	1		
27	0000 501 830 00	2		M 8 x 35 DIN 912-8.8 A3C
28	0000 019 838 00	1		12 V
29	0000 014 401 00	1		
30	0000 504 225 01	2		M 6 x 12 DIN 7991 - 8.8 A3C
31	0000 503 737 00	1		
32	0000 503 736 00	1		
33	0000 502 163 00	2		5,3 DIN 125-St A3C
34	0000 503 357 00	2		M 5 x 25 DIN 933-8.8 A3C
35	0000 504 021 00	1		4-P.
36	0000 504 020 00	1		
37	0000 503 584 00	4		200 x 4,8 mm
38	0000 014 402 00	1		
43	0000 503 797 00	1		
44	0000 014 394 00	1		
58	0000 011 934 01	1		Starter 50
59	0000 015 873 00	1		Magnetring kpl.
60	-----	-		
61	0000 504 469 00	14		M 4 x 16 DIN 912-8.8 A3C Tuf.
62	0000 503 447 00	1		M 8 DIN 936 - 5 A3C

Z05b, Z11

Armaturenkasten - Powerbox
Instrument box - Powerbox
Boîtier de bord - Powerbox
Cuadro de mando - Powerbox
Cruscotto - Powerbox

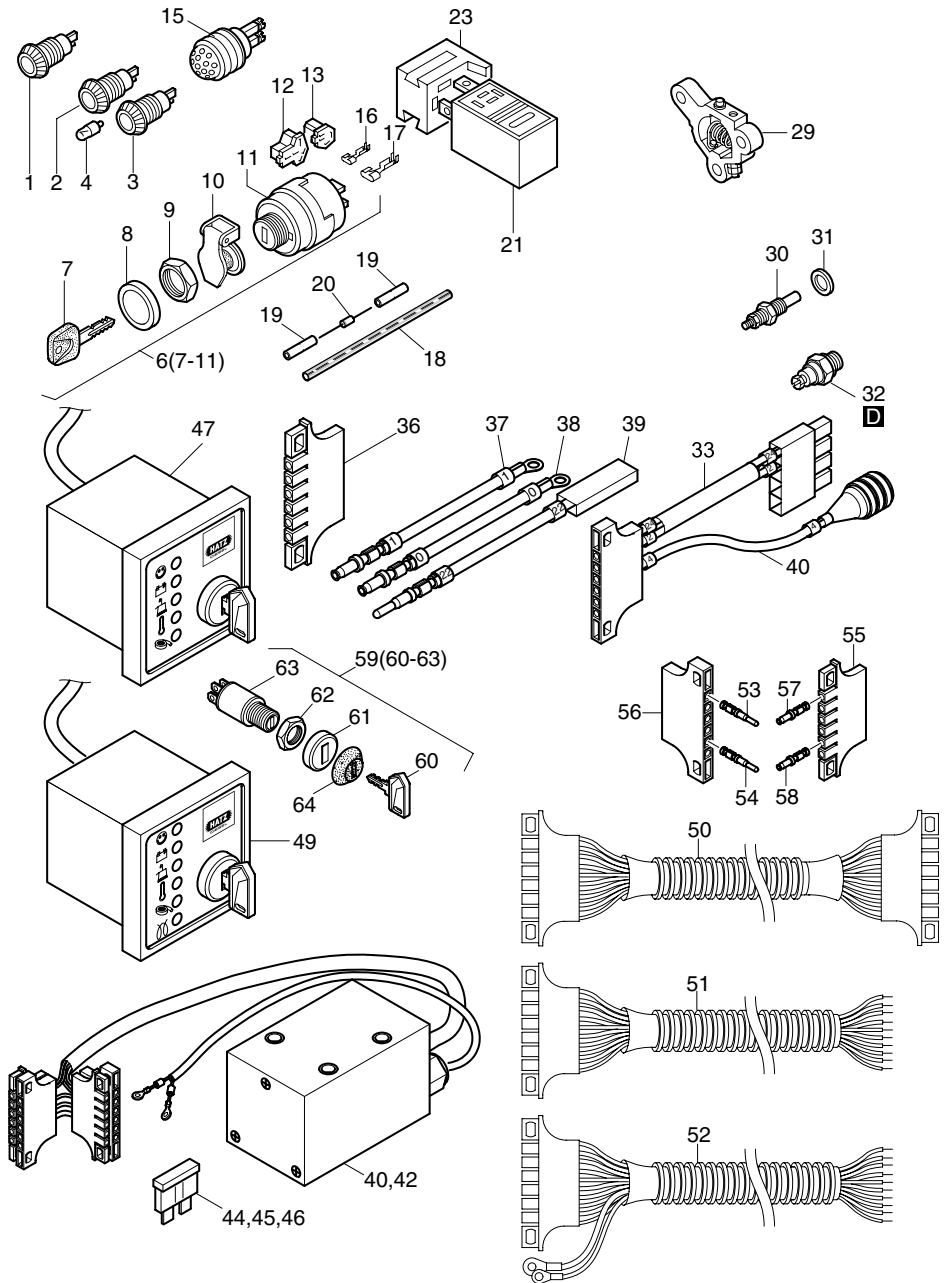


Fig.- No.	HATZ Ident-No.	Stück Qty.	W d / D	Bemerkungen Notes
1D90V/W				
1	0000 501 765 00	1		BATT.
2	0000 501 764 00	1		TEMP.
3	0000 501 766 00	1		OIL
4	0000 400 097 00	0... 3		12 V - 2 W
6	0000 502 765 02	1		
7	0000 503 453 00	1		14603
8	-----	-		
9	-----	-		
10	0000 490 509 00	1		
11	-----	-		
12	0000 502 767 00	1		6 - P
13	0000 502 766 00	1		4 - P
15	0000 503 972 00	1		12 - 24 V
16	0000 400 747 00	5		B 6,3 - 2,5 BZ
17	0000 502 768 00	4		9,5 - 6A
18	0000 036 700 00	2		4 x 120 mm
19	0000 501 892 00	4		
20	0000 503 444 00	2		1 N 4007
21	0000 502 758 02	0... 1		12 V HATZ MSR
23	0000 502 760 00	1		
29	0000 012 755 00	1		12 - 24 V
30	0000 502 686 00	1		TEMP. 12-24V
31	0000 051 624 00	1		10,4 x 14 x 4
32	0000 502 722 00	1		12 - 24V Oil
33	0000 014 036 20	1		
36	0000 503 737 00	1		
37	0000 015 743 00	1		(1)
38	0000 015 744 02	1		(0) 450mm
39	0000 015 268 00	1		(22) 360mm
40	0000 011 932 11	1		(4)
40	0000 015 893 00	1		12 V Powerbox II
42	0000 015 910 00	1		12 V Powerbox III
44	0000 504 304 00	0... 1		15 A
44	0000 504 593 00	0... 1		10 A
45	0000 504 307 00	0... 1		30 A
46	0000 504 330 00	1... 2		40 A
47	0000 015 518 02	1		12 V, A 1
49	0000 015 589 01	1		12 V / 24 V, Aut.
50	0000 016 112 00	1		K 1 - 2 m
51	0000 015 498 01	1		K 2 - 2 m
52	0000 011 927 10	1		K 3 - 2 m
53	0000 503 743 00	1		2,5 - 4,0
54	0000 503 741 00	5		0,5 - 1,0
55	0000 503 737 00	1		
56	0000 503 736 00	1		

Z05b, Z11

Armaturenkasten - Powerbox
Instrument box - Powerbox
Boîtier de bord - Powerbox
Cuadro de mando - Powerbox
Cruscotto - Powerbox

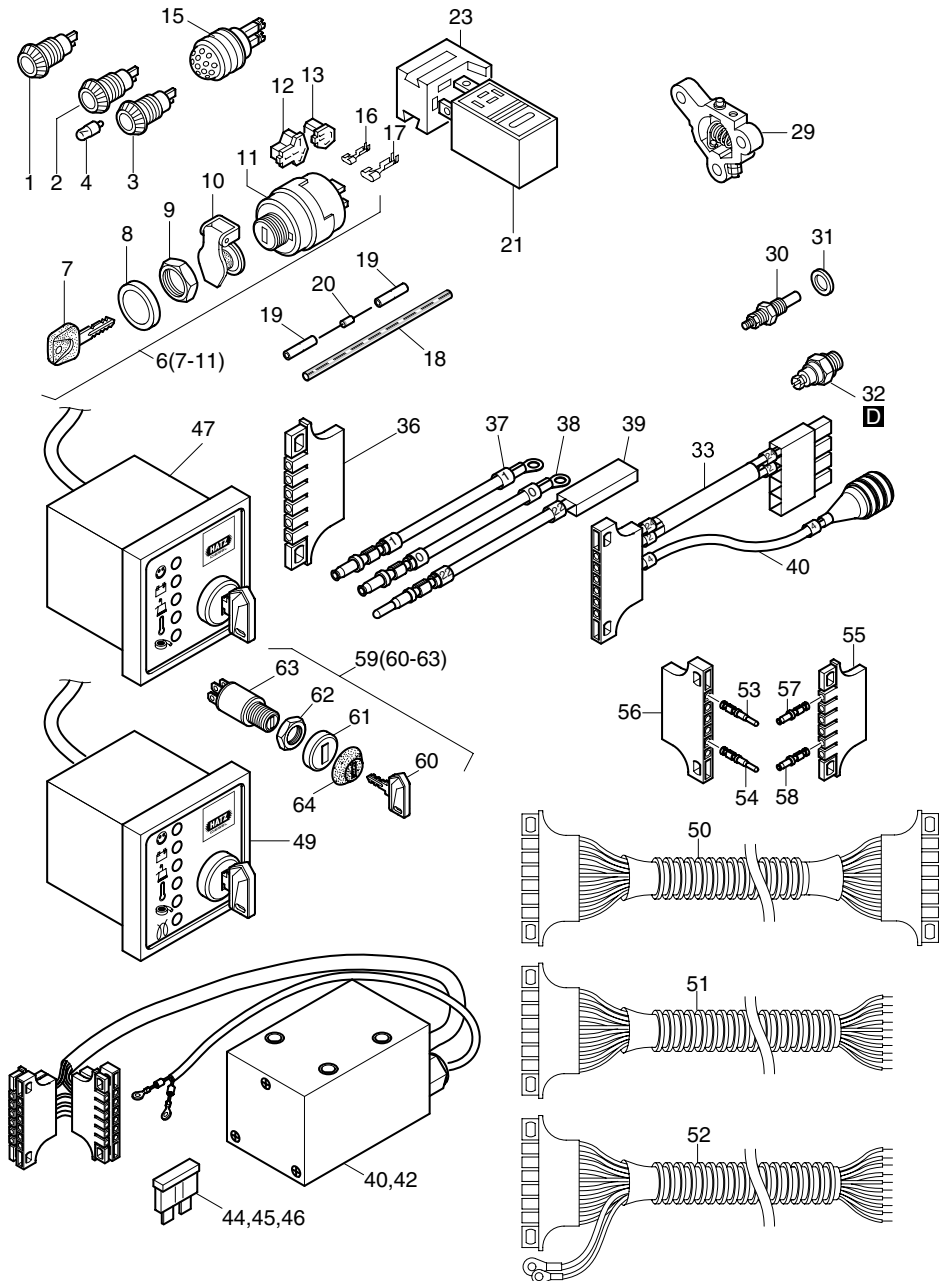


Fig.- No.	HATZ Ident-No.	Stück Qty.	W d / D	Bemerkungen Notes
1D90V/W				
57	0000 503 738 00	5		0,5 - 1,0
58	0000 503 739 00	1		1,5 - 2,5
59	0000 503 844 01	1		
60	0000 504 049 00	1		Nr. 14644
61	-----	-		
62	-----	-		
63	-----	-		
64	0000 051 264 02	1		

Z06

Motorfüße
Engine brackets
Pieds moteur
Soportes del motor
Staffe supporto motore

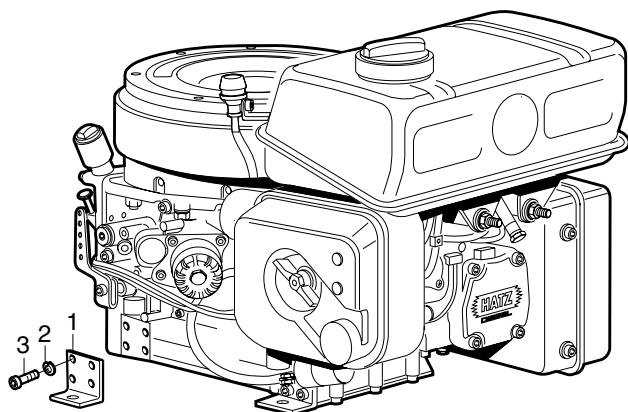


Fig.- No.	HATZ Ident-No.	Stück Qty.	W d / D	Bemerkungen Notes
1D90V/W				
1	0000 041 422 00	4		
2	0000 502 085 00	16		8 DIN 128 A3C
3	0000 501 144 00	16		M 8 x 25 DIN 6912 - 8.8 A3C

Z09, Z11

Abstellvorrichtung, Hubmagnet
Stop device, lifting magnet
Dispositif d'arret, Electro aimant
Dispos. desconnect., elevador magn.
Leva stopi, magnete stop

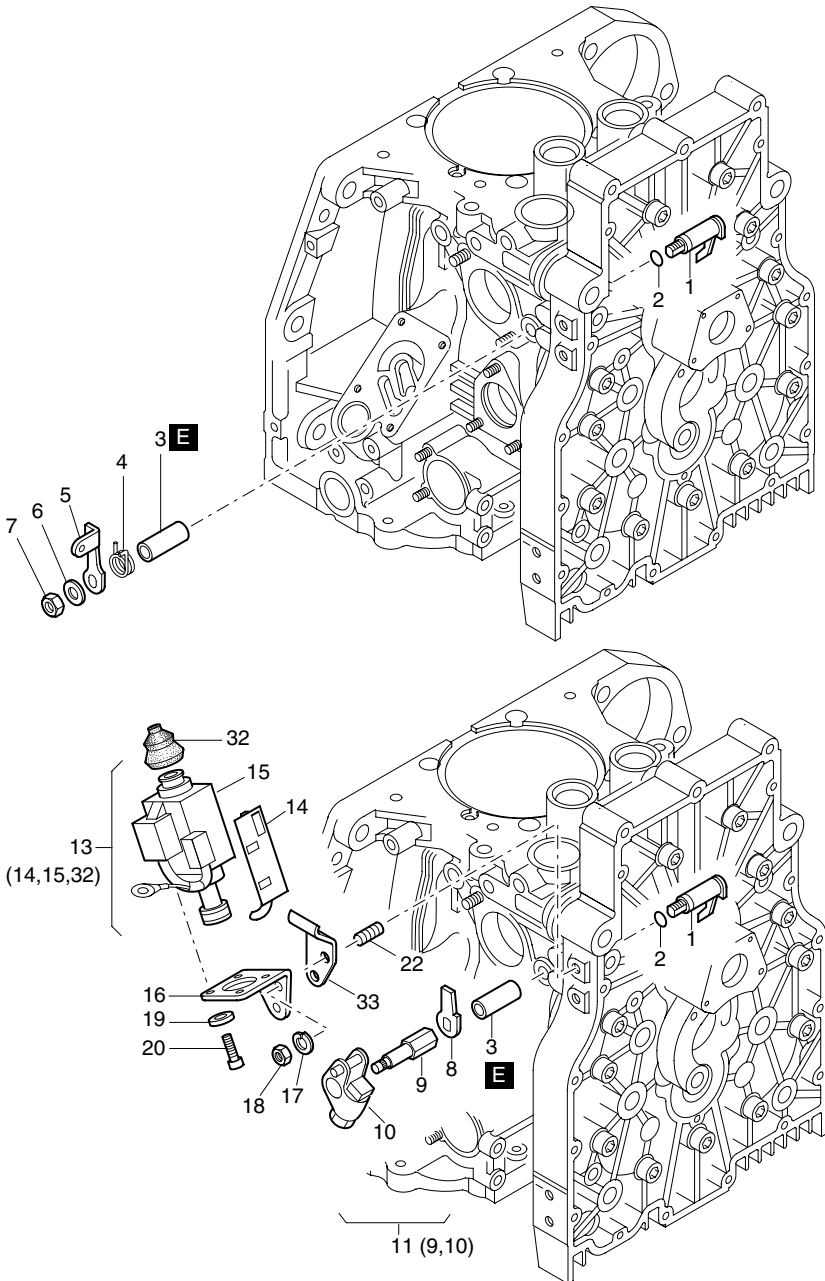


Fig.- No.	HATZ Ident-No.	Stück Qty.	W d / D	Bemerkungen Notes
1D90V/W				
1	0000 012 546 04	1		
2	0000 503 433 00	1		4,6 x 1,85
3	0000 040 214 00	1		
4	0000 040 218 00	1		
5	0000 040 217 00	1		
6	0000 501 445 00	1		6,4 DIN 125-St A3C
7	0000 503 283 00	1		VM 6 DIN 980-8 A3C
8	0000 052 092 00	1		
9	-----	-		
10	0000 014 931 11	1		
11	0000 015 153 00	1		
13	0000 015 155 00	1		12 V
14	0000 050 584 00	1		
15	-----	-		
16	0000 050 235 01	1		
17	0000 501 709 00	2		6 DIN 128 - A3C
18	0000 501 444 00	2		M 6 DIN 934 - 8 A3C
19	0000 502 163 00	3		5,3 DIN 125-St A3C
20	0000 501 126 00	4		M 5 x 10 DIN 6912-8.8 A3C
22	0000 503 668 00	2		M 6 x 12 DIN 835-8.8 A3C
32	0000 502 489 00	1		
33	0000 052 057 01	1		

Z11

Abschaltautomatik mech.
Autom. shut-off device
Arret. Autom. moteur
Parada autom. motor
Arresto automatico motore

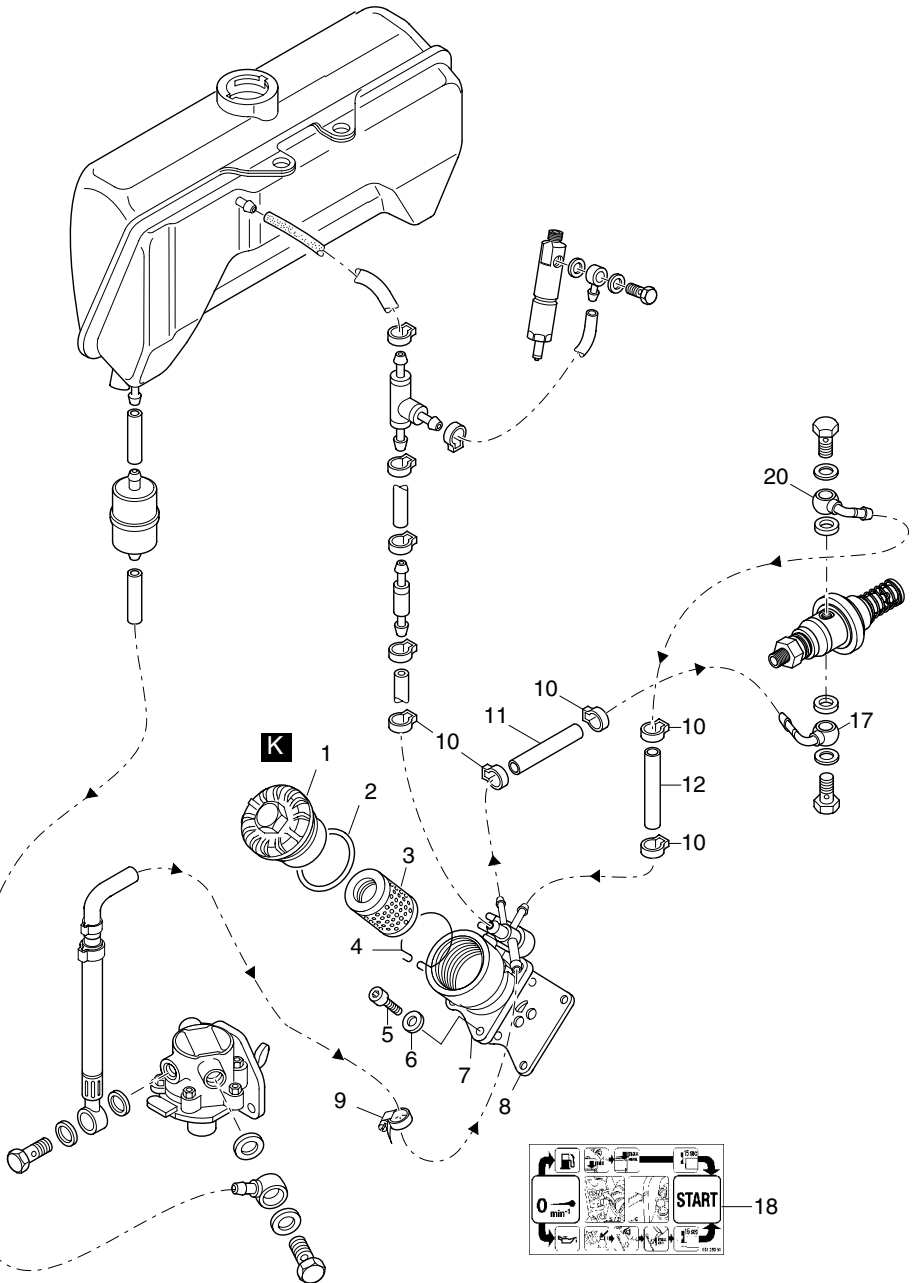


Fig.- No.	HATZ Ident-No.	Stück Qty.	W d / D	Bemerkungen Notes
1D90V/W				
1	0000 012 489 01	1		
2	0000 503 292 00	1		50 x 55 x 3
3	0000 014 800 00	1		
4	0000 040 840 01	1		
5	0000 501 706 00	4		M 6 x 20 DIN 912-8.8 A3C
6	0000 500 812 00	4		A 6 DIN 137 - A3C
7	0000 014 528 21	1		
8	0000 050 689 00	1		
9	0000 503 572 00	1		7 - 11 SX5 SW4
10	0000 505 709 00	5		12,8
11	0000 053 118 00	1		4,5 x 200
12	0000 053 223 00	1		4,5 x 110
17	0000 053 056 00	1		
18	0000 051 268 01	1		
20	0000 052 997 01	1		

Z18

Anbauteile Hydraulikpumpe
Mount. parts hydr. pump
Pièces mont. -pompe hydr.
Piezas mont. bomba hidr.
Particolari per montaggio pompa idraulica

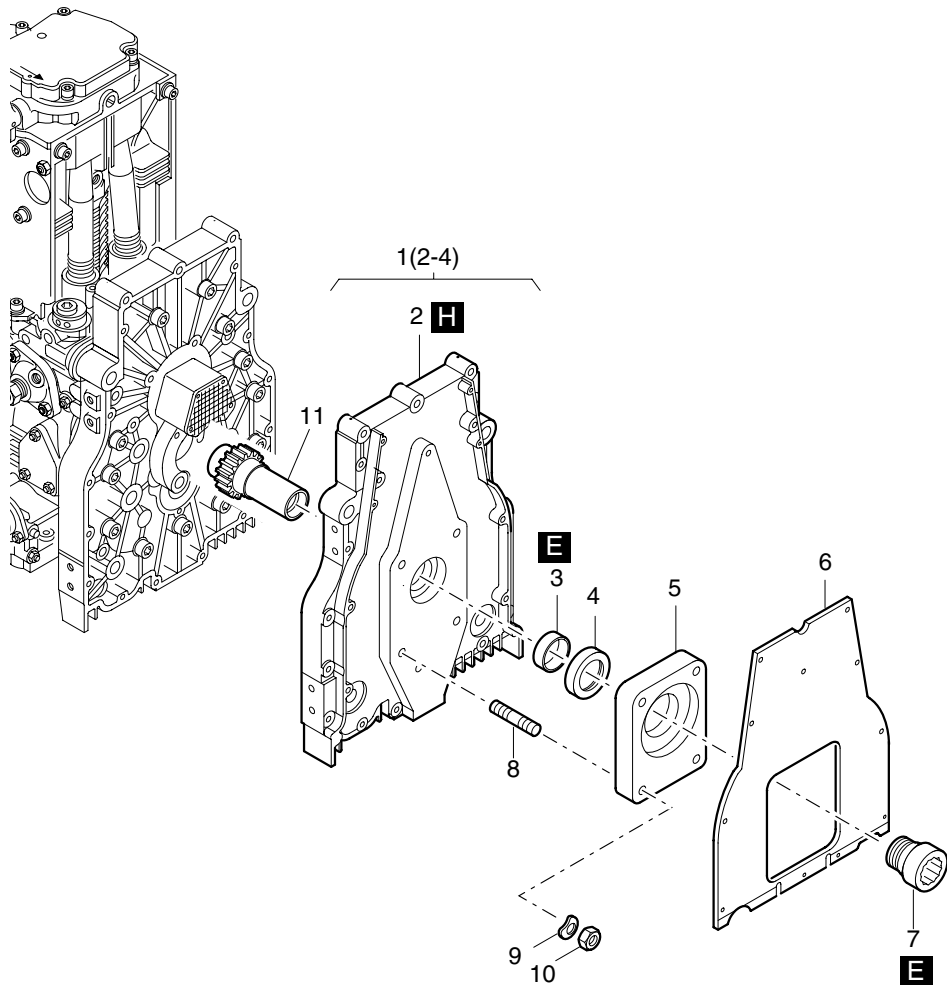


Fig.- No.	HATZ Ident-No.	Stück Qty.	W d / D	Bemerkungen Notes
1D90V/W				
1	0000 016 248 00	1		
2	-----	-		
3	0000 040 232 10	1		
4	0000 503 647 00	1	D1	32 x 52 x 7
5	0000 041 421 00	1		
6	0000 041 405 00	1		
7	0000 041 869 00	1		"LH" M 20 x 1
8	0000 502 792 00	4		M 8 x 40 DIN 835-8.8 A3C
9	0000 500 951 00	4		A 8 DIN 137 A3C
10	0000 501 480 00	4		M 8 DIN 934-8 A3C
11	0000 041 873 00	1		"HP-LH" M 20 x 1

Z90

Motorausrüstung EPA
Spec. equipment EPA
Equipm. spec. EPA
Equipo espec. EPA
Kit trasformazione EPA

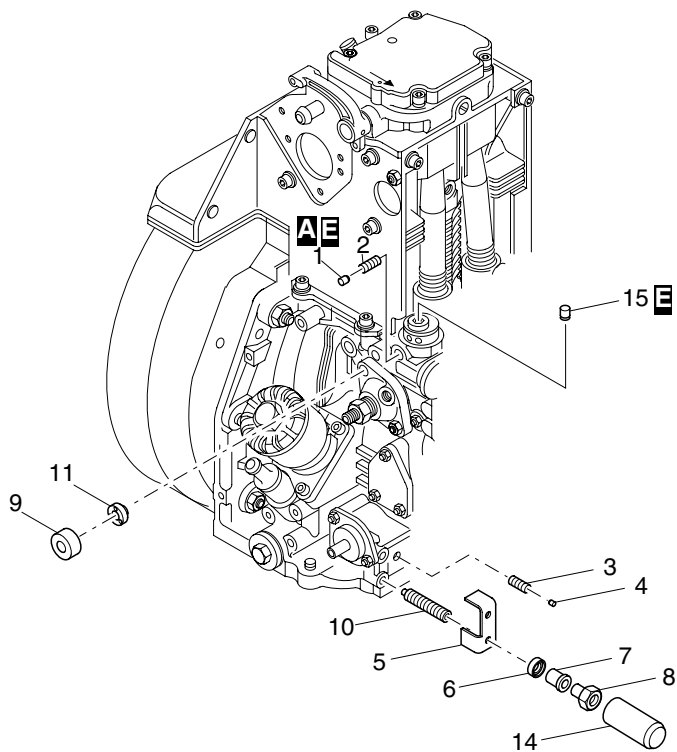


Fig.- No.	HATZ Ident-No.	Stück Qty.	W d / D	Bemerkungen Notes
1D90V/W				
1	0000 041 670 10	1		6,9
2	0000 500 046 00	1		M 8 x 16 DIN 916-45H A3C
3	0000 504 035 00	1		M 8 x 20 DIN 914-45H
4	0000 041 537 00	1		4,15
5	0000 041 538 00	1		
6	0000 041 342 00	1		
7	0000 041 297 00	1		
8	0000 041 267 00	1		M6
9	0000 042 445 00	2		
10	0000 505 078 00	2		M 6 x 45
11	0000 042 392 00	2		
14	0000 041 877 00	1		
15	0000 042 059 00	1		



HATZ service network

A	Austria	2320 Schwechat - Rannersdorf	Josef Hofmann GmbH.	+43 - 1 - 7 07 06 08
A	Austria	4600 Wels	Motor Center Austria GmbH	+43 - 7242 - 4 71 61-0
A	Austria	5020 Salzburg	Ing. R. Schneider	+43 - 662 - 87 23 54
A	Austria	6065 Thaur	Romed Müssiggang	+43 - 5223 - 49 28 34
A	Austria	6830 Rankweil	Ländletechnik Schäfer GmbH	+43 - 5522 - 4 50 60
A	Austria	8020 Graz	Langbauer - Motoren GmbH.	+43 - 316 - 71 15 95
A	Austria	9170 Ferlach	Johann Koslitsch	+43 - 4227 - 59 33
AN	Angola	Luanda	Organizacoes JLM Lda.	+244 - 2 - 31 04 40
AUS	Australia	2164 Smithfield NSW	HATZ Australia Pty. Ltd.	+61 - 2 - 8788 7999
B	Belgium	4300 Wareme	Moes Diesel S.A	+32 - 19 - 33 92 92
BF	Burkina Faso	Ouagadougou 01	Impex Afrique	+226 - 50 43 37 37
BG	Bulgaria	1715 Sofia	ENERGIA-MARVAKOV	+359 - 29 62 14 95
BHT	Bhutan	Gongkhar Bumthang	Jigme Norbu Enterprise	+975 - 3 - 63 11 81 or 63 11 70
BR	Brazil	06413-690 Barueri - S.P.	Recomafe	+55 - 11 - 21 99 36 66
BRN	Bahrain	646 Nuwaidrat	Gulf Equipment & Technology (G.E.T.)	+973 - 170 00 08
BY	Belarus	223021 Minsk region	Fomar Ltd.	+375 - 17 - 507 68 20
CAM	Cameroon	DOUALA	EMEI DIESEL Sarl	+342 - 87 51
CDN	Canada	WI 53187-0258 Waukesha	HATZ Diesel of America, Inc.	+1 - 262 - 5 44 02 54
CH	Switzerland	8852 Altendorf	Motorenfabrik HATZ AG	+41 - 55 - 4 51 75 30
CI	Côte d' Ivoire	Abidjan 15	SEMAT	+225 - 21 21 84 84
CN	China	Xiamen	Motorenfabrik Hatz GmbH. & Co. KG.	+86 - 592 - 520 45 -28/-38/-78
CO	Columbia	Medellin	Eduardoño S.A.	+57 - 4 - 2 66 95 79
CR	Costa Rica	San Jose	Esco Costa Rica S.A.	+506 - 2 42 29 29
CY	Cyprus	3724 Limassol	L.NEMITSAS LTD	+357 - 25 - 56 92 25
CZ	Czech Republic	37001 Ceske Budejovice	David Servis spol. s.r.o.	+420 - 38 - 7 31 22 69
D	Germany	12057 Berlin	Fritz Bugel GmbH	+49 - (0)30 - 6 84 25 45
D	Germany	14774 Brandenburg / Plaue	Stolze Moto-Tech GmbH	+49 - (0)3381 - 4 04 70
D	Germany	15345 Altlandsberg	Alfons Hase	+49 - (0)33438 - 6 04 16
D	Germany	15831 Groß-Kienitz	Wilhelm Schmidt GmbH	+49 - (0)3 37 08 - 54 10
D	Germany	17235 Neustrelitz	Autek-Truck - Technik & Service GmbH	+49 - (0)3981 - 4 49 90
D	Germany	18055 Rostock	Mechanische Werkstatt	+49 - (0)381 - 69 08 20
D	Germany	19348 Döpow	Bernd Jüchert	+49 - (0)3876 - 78 89 31
D	Germany	21107 Hamburg (Wilhelmsburg)	SERVICECENTRALE	+49 - (0)40 - 7 56 05 70
D	Germany	23556 Lübeck	Kindt-Motoren	+49 - (0)451 - 8 13 06 80
D	Germany	24145 Kiel - Wellsee	Wulf Johannsen KG GmbH & Co.	+49 - (0)431 - 71 20 25
D	Germany	26121 Oldenburg i.O.	Motoreninstandsetzung Oldenburg GmbH	+49 - (0)441 - 7 20 21/22
D	Germany	26789 Leer/Ostfriesland	Wilhelm Elbrecht	+49 - (0)491 - 9 71 11 57 / 9 71 11 58
D	Germany	2730 Ebersbach	Peter Hirche	+49 - (0)3586 - 36 23 79
D	Germany	28199 Bremen	Reinhold Linnenbrügger GmbH	+49 - (0)421 - 50 40 48 / 50 40 49
D	Germany	31275 Lehrte	GM-Motoreninstandsetzung	+49 - (0)5132 - 27 22
D	Germany	3130 Spremberg	Lischke Motortechnik	+49 - (0)3563 - 60 50 40
D	Germany	32756 Detmold	Wilhelm Pass	+49 - (0)5231 - 2 32 09
D	Germany	33611 Bielefeld	Faust & Noel e.K.	+49 - (0)521 - 6 18 83
D	Germany	36433 Moorgrund / OT Gumpelstadt	Autohaus Kallenbach	+49 - (0)3695 - 8 42 38
D	Germany	37081 Göttingen-Grone	Gerhard Wienroth GmbH & Co. KG	+49 - (0)551 - 69 31 10
D	Germany	39124 Magdeburg	Motoreninstandsetzung GmbH	+49 - (0)391 - 28 92 11 0

HATZ service network



D	Germany	44143 Dortmund-Wambel	Dressendörfer GmbH & Co. KG	+49 - (0)231 - 59 30 89
D	Germany	4509 Wiedemar	SERVICEZENTRALE	+49 - (0)34207 - 7 44 0
D	Germany	47198 Duisburg	Wilhelm Nolden & Söhne	+49 - (0)2066 - 83 08 / 83 19
D	Germany	4749 Ostrau	Teichert GmbH	+49 - (0)34324 - 2 22 43 / 2 46 79
D	Germany	48282 Ermsdetten	Herbert Schwarte GmbH	+49 - (0)2572 - 50 02
D	Germany	48653 Coesfeld	Loick Motoren Technik GmbH. & Co. KG.	+49 - (0)2541 - 7 00 44
D	Germany	49716 Meppen/Ems	M. + E. Motoren- und Energietechnik	+49 - (0)5931 - 98 44-0
D	Germany	50859 Köln	Peter Müller GmbH	+49 - (0)2234 - 7 91 69
D	Germany	52477 Alsdorf - Mariadorf	B. Hamacher GmbH	+49 - (0)2404 - 9 85 60
D	Germany	52525 Heinsberg	Winkens GmbH	+49 - (0)2452 - 9 03 13-0
D	Germany	54292 Trier	motormobile	+49 - (0)651 - 43 68 60
D	Germany	56323 Waldesch	Seibert & Münch	+49 - (0)2628 - 29 01
D	Germany	57368 Lennestadt	Motoreninstandsetzung	+49 - (0)2725 - 2 47
D	Germany	59069 Hamm-Rhynern	Friedel Dicke GmbH	+49 - (0)2385 - 7 08 06-0
D	Germany	59609 Anröchte	Friedrich Dicke GmbH & Co.KG	+49 - (0)2947 - 979863
D	Germany	64293 Darmstadt	SERVICEZENTRALE	+49 (0)6151 - 39 7 49 0
D	Germany	67061 Ludwigshafen	ME Motoren- und Energietechnik	+49 - (0)621 - 58 71 17-0
D	Germany	67661 Kaiserslautern (Siegelbach)	Emrich GmbH	+49 - (0)6301 - 80 82, 80 83
D	Germany	69214 Eppelheim	Eberle Hald Handel u. Dienstleistungen	06221/7558 39 - 0
D	Germany	70188 Stuttgart	Eberle Hald Handel u. Dienstleistungen	0711/480 24 - 0
D	Germany	72555 Metzingen	Eberle Hald Handel u. Dienstleistungen	+49 - (0)7123 - 92 31 0
D	Germany	73492 Rainau-Goldshoefe	Eberle Hald Handel u. Dienstleistungen	07361/9718 02
D	Germany	76139 Karlsruhe	Ehlgötz	+49 - (0)721 - 6 23 54-0
D	Germany	76571 Gaggenau	SKS-Motoren GmbH	+49 - (0)7225 - 96 08 23
D	Germany	7806 Neustadt / Orla	Hoffmann & Sohn GmbH	+49 - (0)36481 - 29 60
D	Germany	78652 Deisslingen	Eberle Hald Handel u. Dienstleistungen	07425/3386 - 0
D	Germany	79211 Denzlingen	Karl Hoch GmbH	+49 - (0)7666 - 88 24-0
D	Germany	79331 Tenningen - Nimbürg	Eberle Hald Handel u. Dienstleistungen	07663/9309 - 0
D	Germany	7957 Langenwetzendorf	LAREMO GmbH	+49 - (0)3 66 25 / 5 52 07
D	Germany	81477 München	Stefan Lutzenberger	+49 - (0)89 - 78 20 39
D	Germany	83471 Berchtesgaden-Engedej	Friedrich Dicke GmbH & Co. KG	+49 - (0)8652 - 6 43 06
D	Germany	88074 Meckenbeuren	Eberle Hald Handel u. Dienstleistungen	07542/9410 - 0
D	Germany	90449 Nürnberg	Guth & Eberler GmbH	+49 - (0)911 - 6 88 79 53
D	Germany	94099 Ruhstorf	Motorenfabrik Hatz GmbH & Co. KG	+49 - (0)8531 - 31 90
D	Germany	94501 Aldersbach	Christian Sauer	+49 - (0)8543 - 91 60 81
D	Germany	9669 Frankenberg	V. Kluge GmbH	+49 - (0)37206 - 22 17
D	Germany	97904 Dorfprozelten	MSG Mainschiffahrts-	+49 - (0)9392 - 93 41-0
DK	Denmark	2630 Taastrup	Erenfred Pedersen A/S	+45 - 43 71 01 66
DK	Denmark	6000 Kolding	Erenfred Pedersen A/S	+45 - 76 33 60 60
DK	Denmark	9000 Aalborg	Erenfred Pedersen A/S	+45 - 98 13 77 22
DOM	Dominican Rep.	Santo Domingo	La Antillana Comercial, S.A.	+1 - 809 - 5 65 31 51
DZ	Algeria	Alger	Dieselec S.A.R.L.	+213 - 21 - 49 50 54 / 55 / 56
E	Spain	1013 Vitoria	Talleres Solaf, S.A.	+34 - 945 - 260781
E	Spain	15008 A Coruña	Talleres Hércules	+34 - 981 - 261650 / 252935
E	Spain	17469 Fortia (Girona)	Mauricio Xatart Tell	+34 - 972 - 534088
E	Spain	18080 Granada	Comercial Peña Torres	+34 - 958 - 816600



HATZ service network

E	Spain	18200 Maracena	Talleres Soriano	+34 - 958 - 410689
E	Spain	23009 Jaén	Comercial Peña Torres, S.A.	+34 - 953 - 28 05 77
E	Spain	25230 Mollerusa (Lleida)	Talleres Comaposada	+34 - 973 - 60 12 27
E	Spain	28320 Pinto (Madrid)	Austral Reparaciones y Servicios	+34 - 91 - 691 80 29
E	Spain	29004 Málaga	Comercial Peña Torres	+34 - 952 - 17 70 72
E	Spain	30500 Molina de Segura	Campos López	+34 - 968 - 386248
E	Spain	31192 Mutilva Alta	Maquinaria y Servicios ECA	+34 - 948 - 24 10 17
E	Spain	33211 Gijón	Maprinsa, S.A.	+34 - 985 - 167772
E	Spain	35008 El Sebadal	Fuendor	+34 - 928 - 46 53 06
E	Spain	38320 Taco	Fuendor (Repuestos)	+34 - 922 - 65 54 50
E	Spain	38350 Tacoronte	Fuendor (Taller)	+34 - 922 - 56 05 25
E	Spain	41500 Alcalá de Guadaíra	Blanco e Hijos	+34 - 955 - 63 01 89
E	Spain	43206 Reus (Tarragona)	Tractomecanic Maquinaria S.L.	+34 - 977 - 314923
E	Spain	46469 Beniparell (Valencia)	Talleres Rimi	+34 - 96 - 1 21 70 91
E	Spain	47193 La Cisterniga	Zafara	+34 - 983 - 476851 / 225620
E	Spain	47610 Zaratán	Talleres Sermacons S.L.	+34 - 983 - 342040
E	Spain	48014 Bilbao	Loter S.L.	+34 - 944 - 755853
E	Spain	50016 Zaragoza	Loma e Hijos, S.L.	+34 - 976 - 575177 / 570809
E	Spain	50171 La Puebla de Alfindén Zaragoza	Motores HATZ Espana S.L.U.	+34 - 976 - 10 81 28
E	Spain	7007 Palma de Mallorca	Comagrilsa	+34 - 971 - 420137
E	Spain	7714 Mahón	Parot, S.A.	+34 - 971 - 360623
E	Spain	8038 Barcelona	Comercial Aim, S.L.	+34 - 93 - 3393250
EAK	Kenya	100 Nairobi	First Machineries Ltd.	+254 - 20 - 55 77 86
EC	Ecuador	Guayaquil	Compañía Comercial	+593 - 4 - 256 05 02
ES	El Salvador	San Salvador	TEMSA	+503 - 22 76 22 23
ET	Egypt	11331 Cairo	Market Leaders	+20 - 2 - 4 53 07 63, 4 53 09 17
ETH	Ethiopia	Addis Abeba	Inter Supply	+251 - 1 - 50 77 77
EW	Estonia	11612 Tallinn	Estmotor Oü	+372 - 6 52 65 95
F	France	10350 Marigny Le Chatel	Garage Mathieu	+33 - 3 - 25 39 24 01
F	France	10350 Marigny Le Châtel	Garage Mathieu	+33 - 3 - 25 39 24 01
F	France	10350 Marigny-Le-Châtel	Garage Mathieu	+33 - 3 - 25 39 24 01
F	France	13852 Aix-en-Provence	I.M.F.	+33 - 4 - 42 90 30 65
F	France	14123 IFS	BOUVET S.A.S	+33 - 2 - 31 52 01 47
F	France	19100 Brive	Saint-Germain Rectif & Pradeau Moteurs	+33 - 5 - 55 86 91 91
F	France	19100 Brive	Saint-Germain-Rectif & Pradeau Moteurs	+33 - 5 - 55 86 91 91
F	France	21560 Arc-sur-Tille	Garage Remillet	+33 - 3 - 80 37 24 52
F	France	25410 Saint-Vit	DEPAN'NTP	+33 - 3 - 81 87 61 10
F	France	27002 Evreux Cédex	Demolin	+33 - 2 - 32 39 07 22
F	France	31300 Toulouse	MIDI-DIESEL ELECTRO ACCESSOIRES	+33 - 5 - 61 42 80 11
F	France	33704 Mérignac	Laporte	+33 - 5 - 56 34 20 26
F	France	33704 Mérignac	Laporte	+33 - 5 - 56 34 20 26
F	France	34671 Baillargues Cedex 1	L.M.S. (Languedoc Matériel Service)	+33 - 4 - 67 91 29 39
F	France	34671 Baillargues Cedex 1	L.M.S. (Languedoc Matériel Service)	+33 - 4 - 67 91 29 39
F	France	34671 Baillargues Cedex 1	L.M.S. (Languedoc Matériel Service)	+33 - 4 - 67 91 29 39
F	France	37170 Chambray-Les-Tours	Perron & Gay	+33 - 2 - 47 28 94 94
F	France	54710 Fléville	M.T.E. Services	+33 - 3 - 83 25 75 00

HATZ service network



F	France	56402 Auray Cedex	PENOUEST	+33 - 2 - 97 24 16 59
F	France	56402 Auray Cédex	PENOUEST	+33 - 2 - 97 24 16 59
F	France	59167 LALLAING	COMOTEQ	+33 - 3 - 27 99 35 23
F	France	67300 Schiltigheim	ALSIA	+33 - 3 - 88 33 05 95
F	France	69680 Chassieu	HATZ France	+33 - 4 - 78 90 73 25
F	France	69680 Chassieu	HATZ-France	+33 - 4 - 78 90 73 25
F	France	69684 Chassieu Cedex	HATZ-France	+33 - 4 - 78 90 73 25
F	France	76807 Saint-Etienne du Rouvray Cedex	Morisse-Nayrat	+33 - 2 - 32 95 91 65
F	France	78610 Le Perray en Yvelines	Sudmat	+33 - 1 - 34 57 85 00
F	France	78703 Conflans-Ste-Honorine	Diesel Marine	+33 - 1 - 39 72 68 83
F	France	94290 Villeneuve.le Roi	S.F.2.A	+33 - 1 - 49 61 30 90
FIN	Finland	1390 Vantaa	Finmotor Oy	+358 - 9 - 8 70 09 70
FJI	Fiji	Suva, Fiji Is.	Solar & Alternative	+679 - 3 39 80 06
G	Gabon	Libreville	MIAG	+241 - 76 00 31, 72 17 27
GB	Great Britain	BH21 7PE Dorset	Lewis & Lewis	+44 - 1202 - 87 61 71
GB	Great Britain	BL4 0LS Bolton	Seddons Plant	+44 - 1204 - 85 46 00
GB	Great Britain	CF24 5EL Cardiff	Aktion Automotive	+44 - 29 - 20 46 46 68
GB	Great Britain	CM9 5FA Essex	Taylor Construction Plant Ltd	+44 - 1621 - 85 07 77
GB	Great Britain	CV21 1PB Warks	BrownPower Eng Ltd	+44 - 1788 - 57 75 75
GB	Great Britain	FK16 6AU Perthshire	Young Plant & Equipment	+44 - 1786 - 84 15 98
GB	Great Britain	GL17 0JA Gloucestershire	Titan Industrial Ltd	+44 - 1452 - 83 18 21
GB	Great Britain	KT19 8JD Surrey	Meetens Industrial Engines	+44 - 845 - 6 34 02 97
GB	Great Britain	LE10 3BP Hinckley, Leics.	HATZ Great Britain Ltd.	+44 - 1455 - 62 21 01
GB	Great Britain	LN1 2LR Lincoln	CG Plant Sales	+44 - 1522 - 70 40 14
GB	Great Britain	LS12 6EP Leeds	W.G. Search Ltd	+44 - 1132 - 79 79 90
GB	Great Britain	LS12 JAJ Leeds	Chippindale Plant Ltd	+44 - 113 - 2 63 23 44
GB	Great Britain	NE4 7AX Newcastle	John Nixon Ltd.	+44 - 191 - 2 26 06 66
GB	Great Britain	NN11 5QJ Northants	Bryco Group Ltd.	+44 - 1327 - 87 61 66
GB	Great Britain	NR31 ONL Great Yarmouth	Prior Diesel Ltd	+44 - 1493 - 44 13 83
GB	Great Britain	PL12 6LX Cornwall	AB Services Ltd.	+44 - 1752 - 84 88 20
GB	Great Britain	SN8 2RN Wiltshire	T.H. White	+44 - 1672 - 51 23 28
GB	Great Britain	SO53 3ZL Eastleigh	Selwood Ltd.	+44 - 23 - 80 26 63 11
GB	Great Britain	ST4 3NX Stoke-on-Trent	Seddons Plant	+44 - 1782 - 59 34 44
GB	Great Britain	TS18 2PF Stockton	John Nixon Ltd.	+44 - 1642 - 67 26 94
GCA	Guatemala	Guatemala, Ciudad	Técnico Mercantil S.A.	+502 - 3 31 41 93, 3 34 34 84,
GH	Ghana	Accra - North	Agria Machinery	+233 - 302 - 22 21 69
GN	Guinea	Conakry	Injelec s.a.r.l.	+224 - 11 22 83 84
GR	Greece	11855 Athens	DIM	+30 - 210 - 3 41 73 63
GUA	Guadeloupe	97176 Abymes Cedex	Assistance 97 Guadeloupe	+590 - 590 47 09 90
GUY	Guyana	97351 Matoury	Assistance 97	+594 - 594 252 - 913
H	Hungary	1165 Budapest	Benaco	+36 - 1 - 4 07 37 34
HK	Hong Kong	. Hong Kong	HD Engineering Ltd.	+852 - 26 75 47 89
HN	Honduras	Tegucigalpa, D.C.	Corporación Comercial, S.A. de C.V.	+504 - 237 - 67 90
HR	Croatia	10000 Zagreb Hrvatska	Diesel Motori d.o.o.	+385 - 1 - 3 46 35 18, 3 46 26 69
I	Italy	10138 Torino	Centro Ricambio	+39 - 011 - 4 55 11 81/ 4 55 12 11
I	Italy	12030 Faule (Cn)	Multidiesel di Barge Ilario	+39 - 338 - 7 19 94 09



HATZ service network

I	Italy	133 Roma	Eros Antonelli S.N.C.	+39 - 06 - 72 65 02 60
I	Italy	14056 Boglietto di Costigliole d'Asti AT	Barbero Andrea	+39 - 0141 - 96 82 93
I	Italy	16100 Genova	Bruzzone Enzo	+39 - 010 - 3 73 93 96
I	Italy	20068 Peschiera Borromeo (MI)	C.S.D. Centro Servizi Diesel S.R.L.	+39 - 02 - 55 303 000
I	Italy	21040 Origgio (VA)	C.M.R. s.n.c. di Bianchi Roberto & C.	+39 - 02 - 96 73 20 62
I	Italy	22046 Erba CO	Miotto Luciano	+39 - 031 - 64 16 73
I	Italy	24050 Orio al Serio BG	Marconi & Caldara	+39 - 035 - 31 25 76 / 077 04 35
I	Italy	25021 Bagnolo Mella (Bs)	Officina Meccanica	+39 - 030 - 68 21 441
I	Italy	29017 Fiorenzuola d'Arda PC	Arduini Luigi di Arduini Armando	+39 - 0523 - 98 26 39
I	Italy	31030 Carbonera (TV)	Centro Ricambi	+39 - 0422 - 69 55 11
I	Italy	33010 Feletto Umberto Tavagnacco Ud.	Ezio Fiorin Eredi di Alberto Fiorin & C.	+39 - 0432 - 57 30 76
I	Italy	33078 San Vito al Tagliamento (PN)	Officina Venaruzzo Antonio	+39 - 0434 - 87 63 77
I	Italy	34015 Muggia TS	Centro Ricambio	+39 - 040 - 23 17 15
I	Italy	35030 Vo	Giuseppe Marcolongo	+39 - 049 - 9 94 06 76
I	Italy	36060 Romano d'ezzelino (VI)	Parolin Enzo	+39 - 0424 - 3 09 75
I	Italy	38010 S. Michele all'Adige TN	Campese S.N.C.	+39 - 0461 - 65 01 69
I	Italy	39100 Bolzano	Officina D'Ambrosio	+39 - 0471 - 20 42 00
I	Italy	40060 Trebbio Di Reno (BO)	Venturoli Lauro	+39 - 051 - 70 02 41
I	Italy	4014 Borgo Vodice (LT)	Dorati Luciano	+39 - 0773 - 85 01 09
I	Italy	41100 Modena (MO)	Centro Ricambi	+39 - 059 - 33 41 10
I	Italy	41122 Modena	HATZ Italia S.R.L.	+39 - 059 - 25 41 29
I	Italy	43100 Parma	Arduini Franco e Figlio S.N.C.	+39 - 0521 - 48 75 66
I	Italy	44043 Marzabotto BO	Lolli F.C.	+39 - 051 - 93 24 41
I	Italy	47023 Cesena (FO)	Domeniconi Egisto Romano & C. S.N.C.	+39 - 0547 - 32 55 13
I	Italy	50053 Empoli (FI)	O.R.M.A. di Niccolai Dino e	+39 - 0571 - 8 03 04
I	Italy	50142 Firenze (FI)	Centro Ricambi	+39 - 055 - 7 32 74 43
I	Italy	5100 Terni	Lamperini Services	+39 - 0744 - 30 62 10
I	Italy	60035 Jesi AN	Cercaci Officina Meccanica	+39 - 0731 - 20 50 46
I	Italy	6061 Castiglione del Lago	Della Giovampaola Danilo	+39 - 075 - 96 52 433
I	Italy	66020 Sambuceto (CH)	CO. GAL. CO. S.R.L.	+39 - 085 - 44 600 55
I	Italy	70123 Bari	Morettauto S.R.L.	+39 - 080 - 50 585 60
I	Italy	70123 Bari	Rettifiche de Palma	+39 - 080 - 5 34 16 38
I	Italy	7026 Olbia SS	Usai Pietrino & C. S.N.C.	+39 - 0789 + 6 94 19
I	Italy	71016 San Severo FG	Ianzano F. LLI Raffaele e Luigi	+39 - 0882 - 33 14 18
I	Italy	73020 Martignano (LE)	Coriano Tomasso Officina Meccanica	+39 - 0832 - 80 10 08
I	Italy	74015 Martina Franca (TA)	Fratelli Cannella SNC	+39 - 080 - 48 552 59
I	Italy	80026 Casoria (NA)	CO. MAC. S.R.L.	+39 - 081 - 7 59 42 76, 7 59 08 00
I	Italy	8100 Nuoro	Lostia Sebastiano	+39 - 0784 - 20 15 26
I	Italy	84069 Roccadaspide (SA)	Sforza Marcello	+ 39 - 0828 - 94 18 34
I	Italy	85043 Latronico PZ	Falabella Egidio	+39 - 0973 - 85 81 41
I	Italy	87036 Rende CS	Viteritti Alfonso	+39 - 0984 - 40 39 36
I	Italy	88074 Crotona	R.A.I.M. S.A.S.	+39 - 0962 - 2 28 69
I	Italy	9034 Elmas CA	De Murtas Antonio & C. S.A.S.	+39 - 070 - 21 61 06
I	Italy	9170 Oristano OR	Pistis Giovanni	+39 - 0783 - 35 70 22
I	Italy	95131 Catania	Coco Gaetano di C. Mario e	+39 - 095 - 53 96 50
I	Italy	97100 Ragusa (RG)	Ricca S.R.L.	+39 - 0932 - 66 74 00

HATZ service network



I	Italy	98071 Capo d'Orlando ME	Motagrind S.D.F. di Mangano & Scarvaci	+39 - 0941 - 90 19 59
IL	Israel	81100 Yavne, Israel	Shatal Engineering Ltd.	+972 - 8 - 9 32 02 20
IND	India	110008 New Delhi	SKL (India) Pvt. Ltd.	+91 - 11 - 25896075
IND	India	400072 Mumbai	SKL (India) Pvt. Ltd.	+91 - 22 - 28 47 66 49
IR	Iran	Tehran	Mr. B. Amyari	+98 - 9123152982
IRL	Ireland	BT36 8BX Mallusk	T.B.F. Thompson	+44 - 2890 - 84 83 71
IRL	Ireland	BT51 5JZ Coleraine	T.B.F. Thompson	+44 - 28 - 29 55 83 53
IRL	Ireland	Dublin	TBF Thompson	+353 - 1 - 4 01 93 00
IS	Iceland	110 Reykjavik	Tækjasalan ehf.	+35 - 4 - 5 67 25 20
J	Japan	364-8511 Saitama	Fuji Heavy Industries Ltd.	+81 - 48 - 5 93 77 82
JOR	Jordan	11118 Amman	Al Ghanem	+962 - 6 - 4 39 51 55
KAZ	Kazakhstan	60009 Atyrau	InterKazService	+7 7122 20 23 05
KSA	Saudi Arabia	21462 Jeddah	Electrical Work & Maintenance	+966 - 2 - 6 91 66 55
KWT	Kuwait	Kuwait	Sabah International	+965 - 4 81 82 43
LT	Lithuania	52367 Kaunas	PLLC MASTERMANN	+370 - 37 - 45 31 55
LV	Latvia	1035 Riga	KONO Ltd.	+371 - 67 - 14 94 25
MA	Morocco	MA-Casablanca	SONACOM	+212 - 5 - 22 24 97 00
MAL	Malaysia	47100 Puchong	Autorex Engineering & Trading	+603 - 80 61 06 68
MAT	Martinique	97232 Le Lamentin	Assistance 97	+596 - 5 96 50 30 00
MAW	Malawi	3 Blantyre	Engineering and Foundry	+2651 - 671241/672028
MEX	Mexico	C.P. 66477 Mexico	MAQRO S.A. de C.V.	+52 - 81 - 81 31 20 00
MOC	Mozambique	Maputo	ABC Trading Lda.	+258 - 21 - 30 92 79
MV	Maldives	Male	MA Services Pvt. Ltd.	+960 - 3 31 09 35
N	Norway	192 Oslo	HydEl Consult A/S	+47 - 22 - 57 21 17
N	Norway	4870 Fevik	Industrimotor AS	+47 - 37 - 09 16 00
NAM	Namibia	Windhoek	ConServ Engineering Services C.C.	+264 - 61 - 23 63 36
NL	Netherlands	3311 JC Dordrecht	Machinefabriek Dolderman BV	+31 - 78 - 6 13 82 77
NL	Netherlands	4104 AE Culemborg	HATZ Nederland BV	+31 - 345 - 47 00 40
NL	Netherlands	8013 NE Zwolle	Janal Engineering BV	+31 - 38 - 4 60 22 00
NL	Netherlands	9301 ZV Roden	Ausma Motorenrevisie B.V.	+31 - 50 - 5 01 60 28
NZ	New Zealand	Auckland, New Zealand	Youngman, Richardson and Co. Ltd.	+64 - 9 - 4 43 24 36
OM	Oman	Al-Mawaleh South, Al-Seeb	INMA CO. OMAN LLC	00968 24552455
P	Portugal	2625 Lisboa	Pinto & Cruz, Limitada	+351 21 7 11 21 00
P	Portugal	4103-801 Porto Codex	Pinto & Cruz, Limitada	+351 - 22 - 6 15 05 58
PA	Panamá	Panamá 5	Dimar, S.A.	+507 - 2 29 14 44
PE	Peru	Lima - ATE	OR MAQUINARIAS S.A.C.	0051 1 719 0359
PL	Poland	03-046 Warszawa	Full Sp. Z o.o.	+48 - 22 - 8 19 40 40
PL	Poland	30-732 Krakow	Wakbud Sp. Z o.o.	+48 - 12 - 6 53 25 37
PL	Poland	41-803 Zabrze	Wobis	+48 - 32 - 2 75 32 26
PL	Poland	55-010 Zerniki Wroclawskieawskie	Maszyny Budowlane "JAS"	+48 - 89 - 5 34 59 74
PL	Poland	84-122 Zelistrzewo	E.M.A. Hochschulz S.C.	+48 - 58 - 6 73 60 80
PL	Poland	85-758 Bydgoszcz	Technet S.C.J.	+48 - 52 - 3 70 70 90
PL	Poland	95-100 Zgierz	Broker - Serwis	+48 - 42 - 7 16 65 04
PNG	Papua New G.	2164 Smithfield NSW	please contact:	+61 - 2 - 8788 7999
Q	Qatar	Doha	INMA Company - Qatar L.L.C.	+974 - 4 - 43 00 88
RA	Argentina	S 2252 BMR Galvez (Santa Fé)	Bounous Hnos S.A.	+54 - 3404 - 48 16 10



HATZ service network

RB	Botswana	Gabarone	Orbit Pumps (Botswana) (Pty.) Ltd.	+267 - 397 49 26
RC	Taiwan	768441 Singapore	EquipSource Pte Ltd	+65 - 67 59 22 96
RCB	Congo	3689 Kinshasa-Gombe	Bureau Technique BIA sprl	+243 - 81 - 1 60 23 95
RCH	Chile	Santiago	Tecnica de Maquinarias Ltda.	+56 - 2 - 7 82 92 75
REU	Réunion	97461 St. Denis Cedex	Société FOUCQUE S.A.	+262 - 48 87 87
RH	Haiti	HT-8110 Haiti	Les Ateliers - Ecole de Camp-Perrin	+509 - 286 00 52 / 1280
RI	Indonesia	768441 Singapore	Please contact our agent in Singapore	+65 - 67 59 22 96
RIM	Mauritania	Nouakchott	SODEQ S.A.	+222 - 5 25 47 30
RL	Lebanon	1102-2070 Beirut	Najib Baki & Sons	+961 - 1 - 36 52 62
RM	Madagascar	Tananarive	Société Ameca	+261 - 20 - 2 22 30 16
RMM	Mali	Bamako	Dupé S.A.	+223 - 2 21 52 30
RO	Romania	12051 Bucharest	Fland Gruppe srl.	+40 - 21 - 3 36 11 30/ -50
ROK	Korea	150-972 Seoul-Youngdeungpo-Gu	U-YOUNG INDUSTRIAL CO.LTD.	+82-2-3439-1611
ROU	Uruguay	12900 Montevideo	Bromberg y Cia. S.A.	+598 - 2 - 3 55 77 70
RP	Philippines	Quezon City	M & W Distributing Co. Inc.	+63 - 2 - 3 71 19 36
RS	Serbia	11120 Beograd	IWE d.o.o.	+381 - 11 2 76 65 65
RT	Togo	- Lomé	Togomat S.A.	+228 - 27 23 95
RU	Burundi	Bujumbura	Metalubia	+257 - 22 - 23 30
RUS	Russia	129336 Moscow	<Stend> ltd	+7 - 495 - 4 74 60 31
RUS	Russia	193315 Sankt-Petersburg	MKSМ-Servis Spb	+7 - 812 - 309 03 80
RUS	Russia	346405 Nowotscherkassk	AUTOENERGIESYSTEME	+7 - 8635 - 23 42 91
RUS	Russia	390028 Ryazan	PromDizel Limited Corp.	+7 - 4912 - 33 24 45
RUS	Russia	628404 Surgut	MKSМ - Servis Surgut	+7 - 3462 - 67 33 06
RUS	Russia	640007 Kurgan	Ural-Hatz-Diesel	+7 - 3522 - 54 54 50
S	Sweden	13650 Haninge	Swedmotor AB	+46 - 8 - 50 01 21 40
S	Sweden	17239 Sundbyberg	Dixner & Co AB	+46 - 8 - 29 12 03
S	Sweden	21376 Malmö	Elektro-Diesel Autoservice AB	+46 - 40 - 21 03 65
S	Sweden	23236 Ärlöv	MT Service AB	+46 - 40 - 43 73 65
S	Sweden	34013 Hamneda	Sjödahls Repservice	+46 - 372 - 5 40 76
S	Sweden	37182 Karlskrona	S. Jeppson AB	+46 - 455 - 38 80 00
S	Sweden	58112 Linköping	Branzells elektro-diesel ab	+46 - 13 - 31 09 00
S	Sweden	59892 Vimmerby	Mek & Maskin	+46 - 496 - 4 02 40
S	Sweden	63346 Eskilstuna	Larssons Motor AB	+46 - 16 - 13 60 04
S	Sweden	65110 Karlstad	Branzells elektro-diesel ab	+46 - 54 - 85 29 00
S	Sweden	65111 Karlstad	Värm-dal Maskin AB	+46 - 54 - 13 77 00
S	Sweden	67141 Arvika	Arvika Bil El	+46 - 570 - 71 15 90
S	Sweden	67222 Ärjäng	Myrvolds Maskin	+46 - 573 - 1 30 52
S	Sweden	70140 Örebro	Branzells elektro-diesel ab	+46 - 19 - 27 40 00
S	Sweden	72137 Västerås	Branzells elektro-diesel ab	+46 - 21 - 81 03 10
S	Sweden	83148 Östersund	Siljeströms Motorrenovering AB	+46 - 63 - 10 60 70
S	Sweden	85751 Sundsvall	LHS Maskiner	+46 - 60 - 57 72 20
S	Sweden	89495 Moliden	Flärke Kojsservice AB	+46 - 660 - 9 11 42
S	Sweden	90586 Umeå	Larsson Maskin AB	+46 - 90 - 14 73 30
S	Sweden	93621 Boliden	BPA Industriteknik AB	+46 - 910 - 77 42 15
S	Sweden	98138 Kiruna	Truck & Maskin AB Kiruna	+46 - 980 - 1 50 20
S	Sweden	98222 Gällivare	Holmgrens Truck & Motor	+46 - 970 - 1 45 40

HATZ service network



SGP	Singapore	768441 Singapore	EquipSource Pte Ltd	+65 - 67 59 22 96
SK	Slavakia	91501 Nové Mesto n/V.	OTS Bratislava, spol. s.r.o.	+421 - 032 - 77 15 49 7
SLO	Slovenia	2000 Maribor	VZDRZEVANJE NEJC, D.O.O.	+386 - 2 - 420 11 98
SME	Suriname	Paramaribo	Meindersma Surinam N.V.	+597 - 40 46 94, 40 33 88
SN	Senegal	Dakar	MATFORCE	+221 - 33 - 839 95 00
SYR	Syria	- Damascus	Electromechanical Equipment	+963 - 11 - 2 21 39 55 / 2 21 56 78
TAH	Tahiti	98701 Arue	Ets. Dieumegard	+689 - 6 89 42 32 38
THA	Thailand	10120 Bangkok	General Diesel (Thailand) Co. Ltd.	+662 - 2 94 08 75 - 6, 2 84 08 28
TN	Tunesia	1001 Tunis	S.I.A Ben Djemaa & Cie	+216 - 71 24 25 66
TN	Tunesia	3000 Sfax	S.I.A Ben Djemaa & Cie	+216 - 74 40 84 09
TR	Turkey	34852 Maltepe Istanbul Turkey	Efes Makina Sanayi ve dis Ticaret Ltd. STI	+90 - 216 - 3 67 35 75
TT	Trinidad and Tob.	San Fernando	Electrodiesel & Co. Ltd.	+1 - 868 - 652 - 37 10
UA	Ukraine	1034 Kiev	ERA - Engineering Remake Aggregate	+380 - 44 - 5 99 16 44
UAE	United Arab. Em.	Dubai	INMA	+971 - 4 - 2 85 72 72
USA	United States	WI 53187-0258 Waukesha	HATZ Diesel of America, Inc.	+1 - 262-544-0254
UZB	Uzbekistan	Tashkent	Kartash Service	+998 - 7 11 33 57 59
VN	Vietnam	768441 Singapore	Please contact our agent in Singapore	+65 - 67 59 22 96
WAL	Sierra Leone	Freetown	Joe Tech	+232 - 77 - 23 21 72
WAN	Nigeria	- Lagos	A1 Multi Services Limited	+234 - 1 - 7 21 67 21
YAR	Rep. of Yemen	Sana'a	Al Mahtadi & Abo-Miskah Co. Ltd.	+967 - 1 - 22 47 66, 22 25 29
YV	Venezuela	Caracas	Maquinarias Larraq, C.A.	+58- 212 - 9 44 16 31 / 9 44 56 29
ZA	South Africa	3630 Westville	Hatz Diesel (S.A.) Pty. Ltd. Durban	+27 - 31 - 7 00 48 38
ZA	South Africa	Bloemfontein	CPR Maintenance CC	+27 - (0)51 - 4 47 96 18
ZA	South Africa	Capetown	Compaction & Industrial Equipment C.C.	+27 - (0)21 - 9 49 77 67
ZA	South Africa	Edenvale	Hatz Diesel (S.A.) Pty. Ltd.	+27 - 11 - 5 74 09 00
ZA	South Africa	Port Elizabeth	S & K Diesels cc	+27 - 41 - 5 83 37 80
ZW	Zimbabwe	Harare	R & S Diesel Pro Services (Pvt.) Ltd.	+26 - 34 33 15 59

Serien-Nr.-Änderungen
Serial-code modification list
Modification des Nos de serien
Modificación de los Nos de serie
Modifica dei codici

IMT-No.

1D90 V/W.10	1D90 V/W.11	00.603
1D90 V/W.11	1D90 V/W.12	00.599
1D90 V/W.12	1D90 V/W.13	00.600
1D90 V/W.13	1D90 V/W.14	02.618
1D90 V/W.14	1D90 V/W.15	05.647
1D90 V/W.15	1D90 V/W.16	10.670



MOTORENFABRIK HATZ GMBH & CO KG
Ernst-Hatz-Straße 16 • 94099 Ruhstorf • Germany
Tel.: +49 (0) 85 31 / 319-0 • Telefax: +49 (0) 85 31 / 31 94 18
eMail: marketing@hatz-diesel.de • www.hatz-diesel.com

0000 434 200 78
09.2010- 0.2
Printed in Germany

