



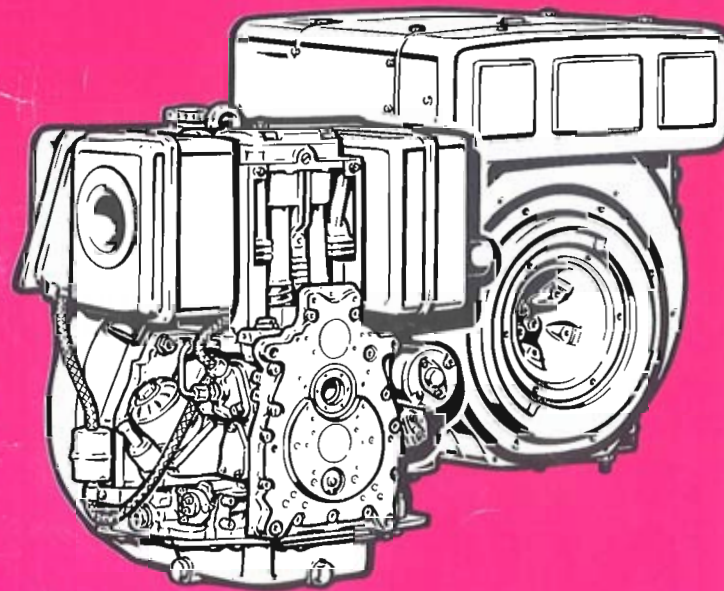
MOTORENFABRIK HATZ • D-94099 Ruhstorf • Germany  
 Tel.: 0 85 31 / 319-0 • Telex: 57260 • Telefax: 0 85 31 / 31 94 18

# Original-Ersatzteile

Original-spare parts

Pièces de rechange d'origine

Repuestos originales



- 1D30.
- 1D31.
- 1D40.
- 1D41.
- A1D35.
- A1D40.
- A1D41.
- 1D60.
- 1D80.
- 1D81.

434 200 02 - 2.96 - 7.5  
 Printed in Germany

DM 3.-

# Bestellung für HATZ-Original-Ersatzteile

Order for HATZ Original spare parts

Commande de pièces d'origine HATZ

Pedido de repuestos originales HATZ

Besteller / Customer / Client / Cliente

TYP	KENNZ.
MOTOR/FABRIK NO.	
MIN-1	



Ersatzteilliste Nr./ Spare parts list no./ Liste des pièces de rechange no./ Lista de repuestos No.

<b>1 D 30 .14</b> <input type="checkbox"/>	<b>1 D 40 .15</b> <input type="checkbox"/>	<b>A 1 D 35 .13</b> <input type="checkbox"/>	<b>1 D 60 .19</b> <input type="checkbox"/>
<b>1 D 31 .11</b> <input type="checkbox"/>	<b>1 D 41 .11</b> <input type="checkbox"/>	<b>A 1 D 40 .12</b> <input type="checkbox"/>	<b>1 D 80 .19</b> <input type="checkbox"/>
		<b>A 1 D 41 .11</b> <input type="checkbox"/>	<b>1 D 81 .12</b> <input type="checkbox"/>

Stück / Qty	HATZ Ident No.	Stück / Qty	HATZ Ident No.

Versandart / Mode of dispatch / Mode d'expédition / Despacho deseado

Post / Surface / Poste / Correo  Luftfracht / airfreight / frêt aérien / flete aereo

Express / express / exprès / expreso  .....

Versandadresse / Consignee / Adresse destination / Dirección

Bestellung an: Order at: Commande à: Pedido a:

- die nächste HATZ-Servicestelle (siehe Servicestellenverzeichnis)
- your nearest HATZ service station (see service-list)
- votre station-service HATZ la plus proche (voir liste "Service")
- al servicio HATZ más cercano (ver cuaderno de Servicio)

MOTORENFABRIK HATZ  
D-94099 RUHSTORF  
Tel: 0 85 31 / 319 - 0  
Fax: 0 85 31 / 31 94 21

	<b>Inhaltsverzeichnis</b>	<b>Index</b>	
<b>M ..</b>	<b>Grundmotor</b>	<b>Basic engine</b>	
00	Ersatzteilsätze	Spare part kits	01
34	Zubehör	Accessories	02
01	Kurbelgehäuse	Crankcase	03+04
02, 03	Kurbelwelle,	Crankshaft	05
04	Nockenw., Massenausgleich	Camshaft, Compensation of masses	06
05, 06	Kolben, Pleuelstange, Zylinder	Piston, conrod, cylinder	07
07	Zylinderkopf	Cylinder head	08
09, 17	Stoßstange, Schwungrad	Pushrod, flywheel	09
10,	Ölpumpe, Regler	Oil pump, governor	10
11	Steuerdeckel	Timing cover	11
12, 14	Startfüllung, Einspritzausrüstung	Extra fuel device, Injection equipment	12
26	Luftführung S, Z, T, U	Air ducting S, Z, T, U	13
26	Luftführung A1D.....	Air ducting A1D .....	14
26	Luftführung C	Air ducting C	15
30 – 32	Drehzahlverstellung, Entlüftung, Aufzugvorr.	Speed control, breather, lifting bracket	16
35	Kapsel C	Capsule C	17+18
<b>A ..</b>	<b>Zusatzausrüstung</b>	<b>Equipments</b>	
01	Kraftstoffbehälter	Fuel tank	19
01	Kraftstoffbehälter A1D.....	Fuel tank A1D.....	20
01	Förderpumpe	Fuel feed pump	21
02	Luftfilter	Air filter	22
02	Luftfilter A1D.....	Air filter A1D.....	23
03	Abgasdämpfer S, Z, T, U	Exhaust silencer S, Z, T, U	24
03	Abgasdämpfer C	Exhaust silencer C	25
04	Andrehkurbel,	Starting handle	26
04	Reversierstarter	Recoil starter	27
05	Starter, Generator, Armaturenkasten	Starter, alternator, Instrument box	28 29
06	Motorfüße	Engine brackets	30
09, 11	Abstellvorr., Hubmagnet	Stop device, lifting magnet	31
15	Anschlußgehäuse	Intermediate housing	32
16	Wellenstummel, elast. Kupplung	Stubshaft, Flexible coupling	33
17	Kupplung dauerausrückbar	Clutch perm. disconn.	34
18	Anbauteile Hydraulikpumpe	Mount. parts hydr. pump	35

	<b>Sommaire:</b>	<b>Indice</b>	
<b>M ..</b>	<b>Moteur de base</b>	<b>Motor de base</b>	
00	Jeux de pièces de rechange	Juegos de piezas de recambios	01
34	Accessoires	Accesorios	02
01	Carter moteur	Caja cigueñal	03+04
02, 03	Vilebrequin	Cigueñal	05
04	Arbre à cames	Arbol de levas	
	Équilibrage des masses	Compensación de las masas	06
05, 06	Piston, bielle, cylindre	Émbolo, biela, cilindro	07
07	Culasse	Culata	08
09, 17	Tige de culbuteur, volant	Varilla de balancín, volante	09
10	Pompe à huile, régulateur	Bomba de aceite, regulador	10
11	Couvercle distribution	Tapa de mando	11
12, 14	Surcharge, Equipement d'injection	Sobre aliment.-arranque, Equipo de inyección	12
26	Carter ventilation S, Z, T, U	Conducción de aire S, Z, T, U	13
26	Carter ventilation A1D.....	Conducción de aire A1D.....	14
26	Carter ventilation C	Conducción de aire C	15
30 – 32	Réglage régime, purge d'air, etrier	Ajuste de revoluciones, purgo de aire, estribo	16
35	Capsule C	Càpsula C	17+18
<b>A ..</b>	<b>Accessoires</b>	<b>Equipos</b>	
01	Reservoir à carburant	Depósito combustible	19
01	Reservoir à carburant A1D.....	Depósito combustible A1D.....	20
01	Pompe d'alimentation	Bomba de alimentación	21
02	Filtre à air	Filtro de aire	22
02	Filtre à air A1D.....	Filtro de aire A1D.....	23
03	Silencieux S, Z, T, U	Silenciador S, Z, T, U	24
03	Silencieux C	Silenciador C	25
04	Manivelle	Manivela	26
04	Demarreur reversible	Arrancador reversible	27
05	Demarreur, alternateur	Arrancador, alternador	28
	Boitier de bord	Cuadro de mando	29
06	Pieds moteur	Soportes del motor	30
09,11	Dis. d'arrêt, el. aimant	Disp. desconect., elevador magnet.	31
15	Bride raccord	Caja de conexión	32
16	Bout de arbre, accouplement elastic	Eje, acoplamiento elastico	33
17	Embrayage debr. continu.	Embrague permanente	34
18	Pièces mont.-pompe hydr.	Piezas mont. bomba hydr.	35

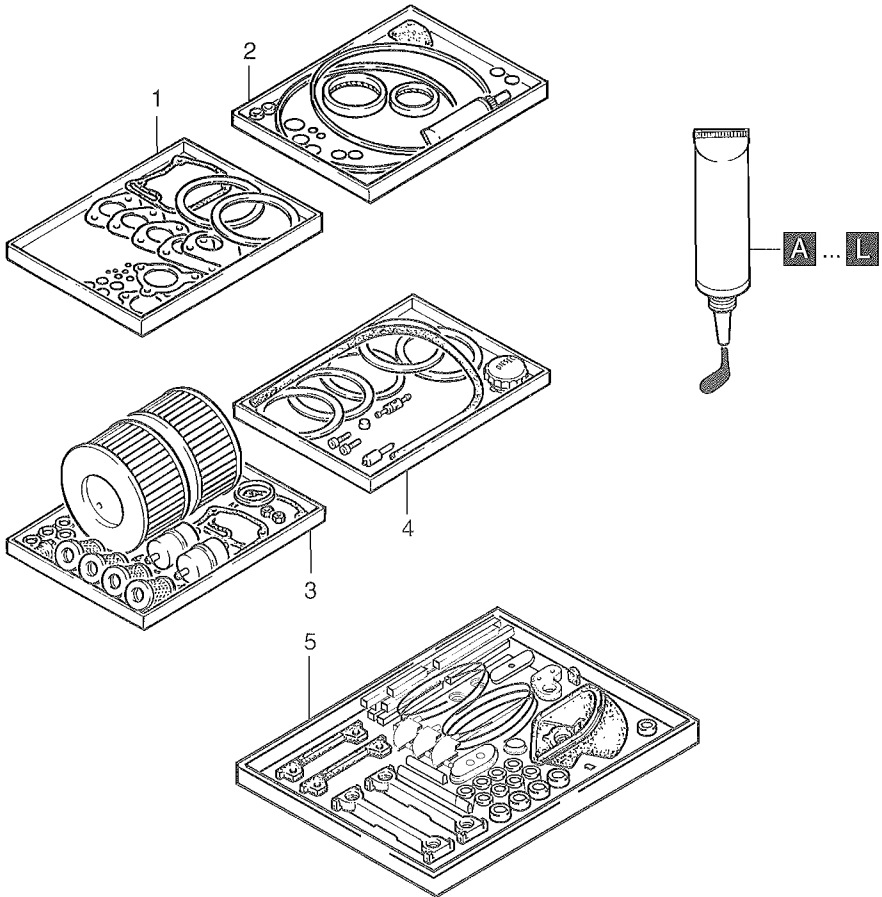


Fig.- No.	HATZ Ident-No.	Stück Qty.	P / W d / D	Bemerkungen Notes
-----------	----------------	------------	-------------	-------------------

1D30	1D41	1D60	1D80
1D31			1D81
1D40			
A1D35			
A1D40			

W: Im Wartungssatz enthalten.

Incl. in maintenance kit.

Contenu dans le jeu d'entretien.

Incluido en el juego de mantenimiento.

d: Im Dichtungssatz f. 1 Zyl.-Kopf enthalten.

Incl. in gasket set f. 1 cyl. head.

Contenu dans le jeu de joint p. 1 culasse.

Incluido en el juego de juntas p. 1 culata.

P: Im Pannensatz enthalten.

Incl. in emergency kit.

Contenu dans le jeu secour.

Incluido en el juego para averias.

D: Im Dichtungssatz Kurbelgeh.

Incl. in gasket set crankcase.

Contenu dans le jeu de joints

carter moteur.

Incluido en el juego de juntas

caja cigueñal.

1: Anzahl pro Satz - Qty. per kit

Quantite p. jeu - Cantidad p. juego.

1	01279712	1	-	-	-	P1	Dichtungssatz für 1 Zylinderkopf
1	01505101	-	1	-	-	P1	Gasket set for 1 cyl. head
1	01264211	-	-	1	-	P1	Jeu de joint p. 1 culasse
1	01249211	-	-	-	1	P1	Juego de juntas para 1 culata.
1	01522500	1	-	-	-	P1	1D31
1	01517800	-	-	-	1	P1	1D81
2	01279801	1	1	-	-		Dichtungssatz für Kurbelgehäuse
2	01249311	-	-	1	1		Gasket set for crankcase
							Jeu de joints p. carter moteur
							Juego de juntas para caja cigueñal.
3	01292610	1	1	-	-	*	Wartungssatz für 1000 h
3	01292411	-	-	1	1	*	1000 hours maintenance kit
3	01279910	1	1	-	-		Kit d'entretien 1000 heures - Juego
3	01249410	-	-	1	1		de piezas para servicio 1000 horas.
4	01502501	1	-	-	-	„C“, A1D...	Pannensatz - Emergency kit
4	01280111	1	-	-	-		Kit de secours - Juego para averias.
4	01522600	1	-	-	-		1D31
4	01522700	1	-	-	-		1D31C
4	01505201	-	1	-	-		
4	01264311	-	-	1	-	„S“	
4	01293011	-	-	1	-	„C“	
4	01249511	-	-	-	1	„S“	
4	01293111	-	-	-	1	„C“	
4	01508400	-	-	-	1	1D81S	
4	01508500	-	-	-	1	1D81C	
5	01502100	1	1	-	-	„C“	Gummiteilsatz, Rubber comp. set „C“
5	01487900	-	-	1	1	„C“	Garniture caout., Guarnicion goma.

\* ohne Ölfilter, without oil filter, sans filtre à huile

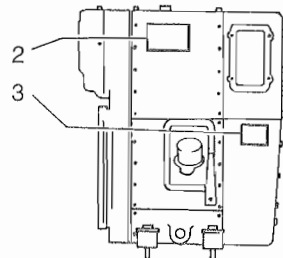
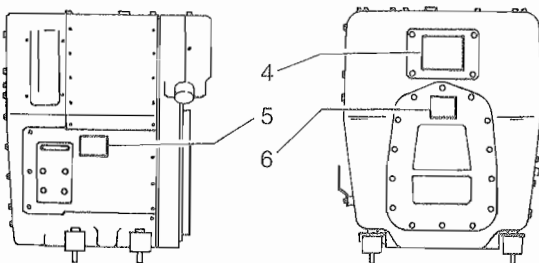
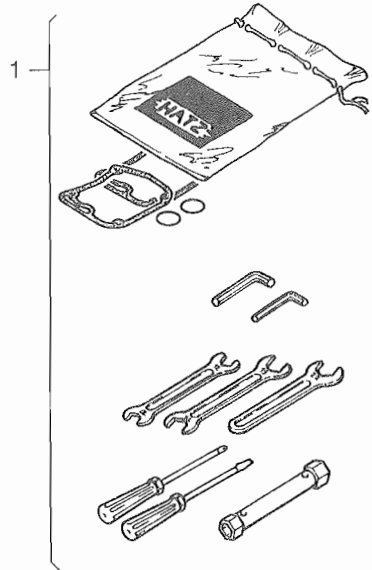
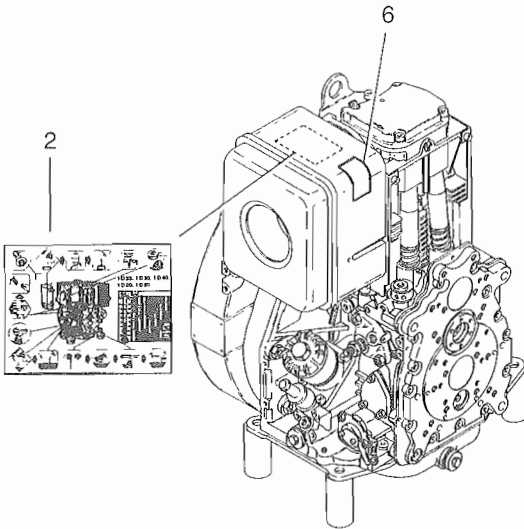


Fig.- No.	HATZ Ident-No.	Stück Qty.	P / W d / D	Bemerkungen Notes		
		1D30	1D41	1D60	1D80	
		1D31			1D81	
		1D40				
		A1D35				
		A1D40				
1	01247510	1	1	1	1	Zubehörsatz - Accessoires kit Sort. accessoires Juego de accesorios Serie accessorie
2	04048300	1	1	1	1	
3	03614401	1	1	1	1	„C“
4	05034700	1	1	1	1	„C“
5	03614401	1	1	1	1	„C“
6	05025200	1	1	1	1	Handstart, demarr. man.

Dicht- und Klebstoffe

Sealing- and bonding adhesives

Etanchéifiant et Colle

Materias para empaquetar y pegar

Adesivi e collanti

A =	502 230 01	Loctite Activator N	500 ml	} siehe Hinweis auf den einzelnen Bildtafeln as specified in the individual tables suivant les remarques sur les tableau correspondant según las indicaciones de las tablas correspondientes seguire le indicazioni sul quadro corrispondente
B =	502 231 00	Loctite 573	50 ml	
C =	502 232 00	Loctite 601	50 ml	
D =	502 233 00	Loctite 221	50 ml	
E =	502 234 00	Loctite 648	10 ml	
F =	502 238 00	Technicoll 8058	0,75 kg	
	+ 502 239 00	Technicoll 8367	0,75 kg	
G =	502 565 01	Loctite IS 407	20 g	
H =	502 825 01	Silicon	30 ml	
J =	502 830 02	Hochtemp. Paste	1000 g	
K =	503 426 00	Hochtemp. Fett	100 g	
L =	502 566 00	Silicon sealer	100 g	



M01

Kurbelgehäuse  
Crankcase  
Carter moteur  
Caja cigueñal

Tafel Nr.  
Tabl. No.

03

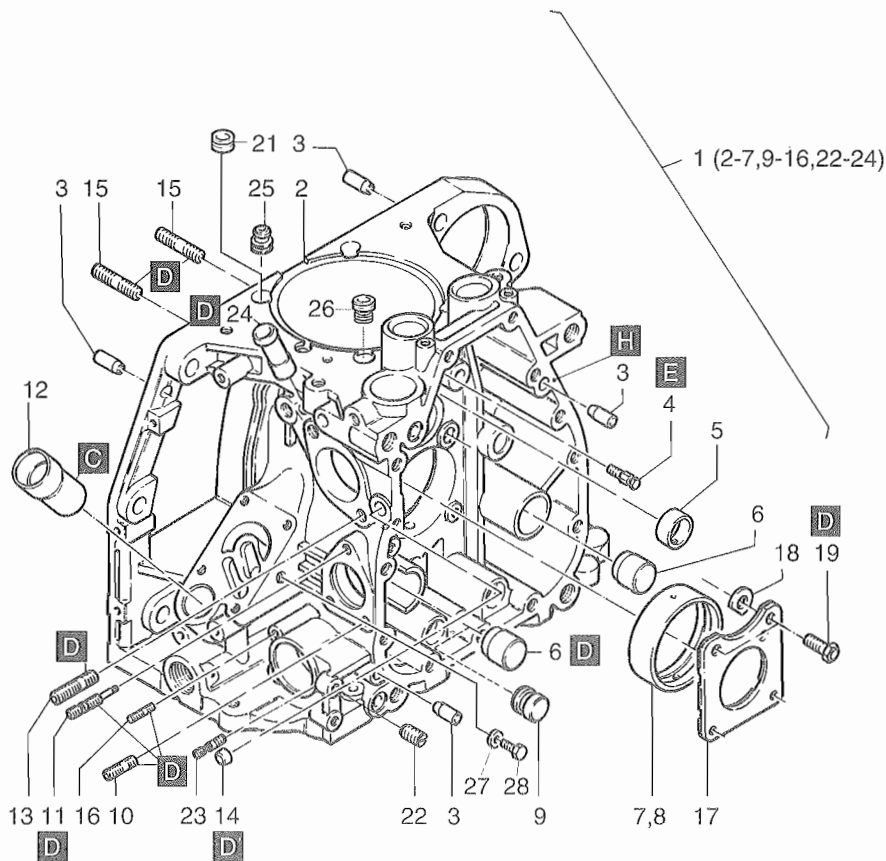


Fig.- No.	HATZ Ident-No.	Stück Qty.	1D30	1D41	1D60	1D80	P / W d / D	Bemerkungen Notes
			1D30	1D41	1D60	1D80		
			1D31			1D81		
			1D40					
			A1D35					
			A1D40					
1	01270230	1	1	-	-			
1	01249050	-	-	1	1			
2	-----	-	-	-	-			
3	50249101	4	4	4	4			8 M 6 x 20 DIN 6325
4	04022602	1	1	-	-			
4	03793900	-	-	1	1			
5	03793800	1	1	1	1			
6	04022700	1...2	1...2	-	-			Ø 25 mm S, T
6	03794000	-	-	1...2	1...2			Ø 22 mm S, T
7	04022500	1	1	-	-			
7	03793700	-	-	1	1			
8	04048800	1	1	-	-			- 0,5 mm
8	04033700	-	-	1	1			- 0,5 mm
9	04023600	1	1	-	-			Ø 25 mm } s. Taf., Tabl. 21- Ø 22 mm } Pos. 4
9	04000800	-	-	1	1			
10	50144300	2	2	2	2			M 6 x 16 DIN 835-A3C
11	03794500	1	1	-	-			
11	03794510	-	-	1	1			
12	03794800	1	1	1	1			
13	50098300	2	2	2	2			M 8 x 20 DIN 835-8.8 A3C
14	50325500	1	1	1	1			10 DIN 443-St A3C
15	50037800	8	8	8	8			M 8 x 22 DIN 835-10.9
16	50328200	2	2	2	2			M 6 x 22 DIN 835-8.8 A3C
17	04011650	1	1	1	1			
18	04069500	0...4	0...4	0...4	0...4			1,05 mm } Axialspiel 1,20 mm } End play 0,1-0,3 mm Jeux axial Juego axial
18	04069600	0...4	0...4	0...4	0...4			
19	04062010	4	4	4	4			M 9 x 28
20	-----	-	-	-	-			
21	50392101	2	2	-	-			7,8 x 14,5 x 4
22	50357700	1	1	1	1			M 8 x 10 DIN 551 Alu
23	04087400	1	1	1	1			M 6 x 22
24	-----	-	-	-	-			
25	50392000	2	2	-	-			9,3 x 14
25	04084500	-	-	2	2		d4	
26	04084500	-	-	2	2		d4	
27	50162900	1	1	1	1			A 8 x 14 DIN 7603-Cu
28	50190900	1	1	1	1			M 8 x 10 DIN 933-8.8 A3C

M01

Kurbelgehäuse  
Crankcase  
Carter moteur  
Caja cigüeñal

Tafel Nr.  
Tabl. No.

04

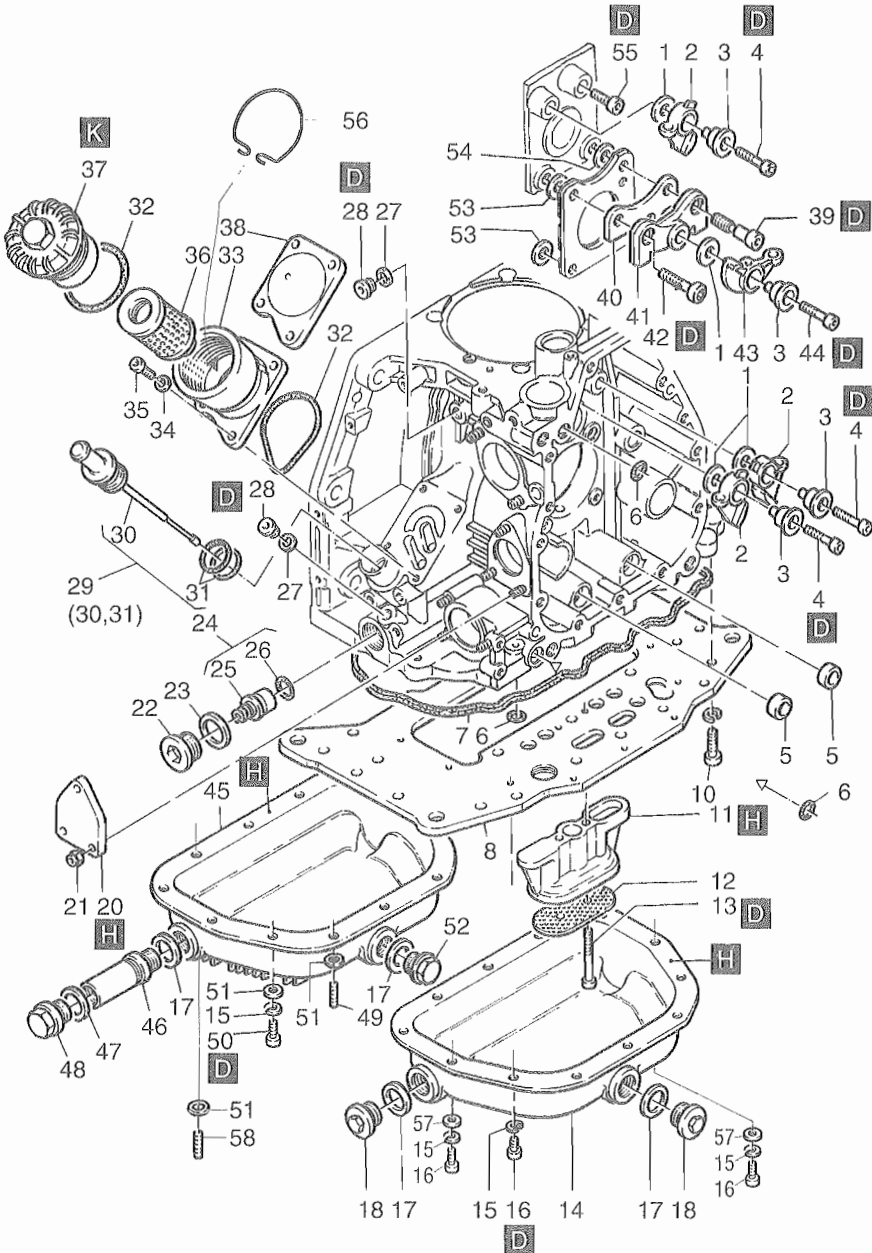


Fig.- No.	HATZ Ident-No.	Stück Qty.				P / W d / D	Bemerkungen Notes
		1D30	1D41	1D60	1D80		
		1D31			1D81		
		1D40					
		A1D35					
		A1D40					
1	03794100	2	2	2	2		
2	03794300	2	2	2	2		(T-U=1)
3	03794201	2	2	2	2		
4	50051000	2	2	2	2		M 6 x 30 DIN 912-8.8 (T-U=1)
5	03795800	2	2	2	2	D1	12 x 18,3 x 7,3
6	50329000	3	3	3	3	D3	9,5 x 2,5
7	03795100	1	1	1	1	D1	265 x 269,4 x 3,6
8	01270300	1	1	-	-		
8	01302200	1	-	-	-		A1D35
8	01248800	-	-	1	1		
10	50417600	22	22	22	22		M 8 x 25 DIN 912-8.8 A3C
11	04023300	1	1	-	-		
11	03794900	-	-	1	1		
12	03795000	1	1	1	1		
13	50051100	2	2	-	-		M 6 x 30 DIN 6912-8.8
13	50327100	-	-	2	2		M 6 x 50 DIN 6912-8.8 A3C
14	01255410	1	1	-	-		
14	01241700	-	-	1	1		S, Z, T, U
15	50170900	12	12	12	12		6 DIN 128 A3C
16	50329100	12	12	12	12		M 6 x 10 DIN 912-8.8
17	50001600	2	2	2	2	D2,W4	A 22 x 27 DIN 7603-Cu
18	50373100	0...2	0...2	0...2	0...2	W1	AM 22 x 1,5 MAGN.
18	50140400	0...2	0...2	0...2	0...2		„C“ Ölfilter, oilfilter
19	-----	-	-	-	-		
20	03794700	1	1	1	1		
21	50328300	3	3	3	3		VM6 DIN 980-8 A3C
22	04011100	1	1	1	1		M 24 x 1,5
23	50286400	1	1	1	1	D1	A 24 x 29 DIN 7603-Cu
24	00328802	1	1	1	1		
25	-----	-	-	-	-		
26	50224500	1	1	1	1	D1	13,3 x 2,4
27	50062400	2	2	2	2	D2	A 10 x 13,5 DIN 7603-Cu
28	50062300	2	2	2	2		M 10 x 1 DIN 908-5.8 A3C

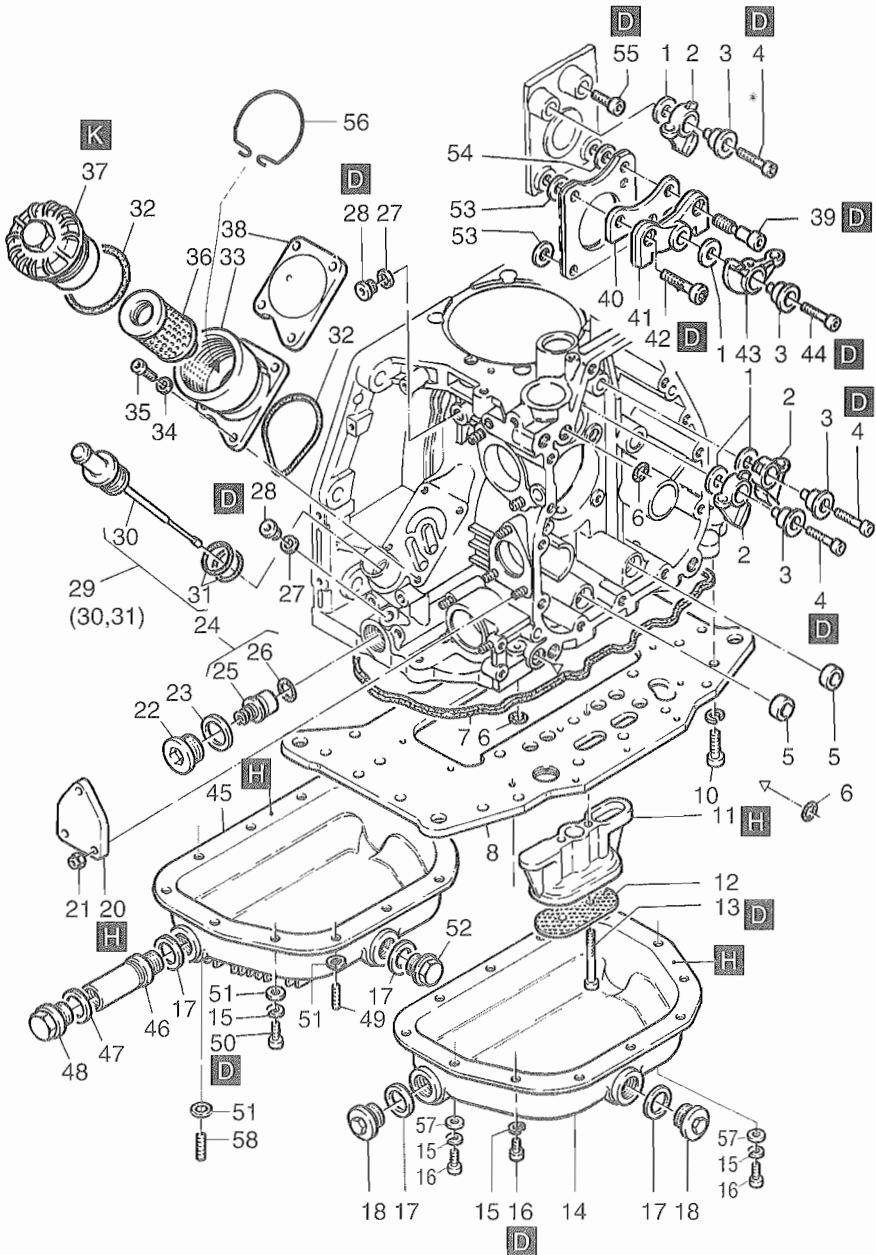


Fig.- No.	HATZ Ident-No.	Stück Qty.				P / W d / D	Bemerkungen Notes
		1D30	1D41	1D60	1D80		
		1D31			1D81		
		1D40					
		A1D35					
		A1D40					
29	01255200	1	1	-	-		
29	01241500	-	-	1	1		
30	-----	-	-	-	-		
31	50359700	2	2	2	2	D2	20,29 x 2,62
32	50329200	2	2	2	2	D2,W1	50 x 55 x 3
33	04079800	1	1	1	1		
34	50081200	4	4	4	4		A 6      DIN 137 A3C
35	50170600	4	4	4	4		M 6 x 20    DIN 912-8.8 A3C
36	01480000	1	1	1	1	W4	
37	01248900	1	1	1	1		
38	04033401	1	1	1	1		
39	04053210	1	1	1	1		„T-U“      M 9
40	04036920	1	1	-	-		„T-U“
41	04024220	1	1	1	1		„T-U“
42	04062110	1	1	1	1		„T-U“    M 8 x 36
43	04024301	1	1	1	1		„T-U“
44	50170800	1	1	1	1		„T-U“    M 6 x 25    DIN 912-8.8
45	04045800	-	-	1	1		„C“
46	03550500	-	1	-	-		„C“
46	04046300	-	-	1	1		„C“
47	50001400	1	1	1	1		A 18 x 22    DIN 7603 Cu
48	50044200	1	1	1	1		M 18 x 1,5    DIN 910 „C“
49	50434300	2	2	2	2		M 6 x 20    DIN 939-8.8 „C“
50	50050700	8	8	8	8		M 6 x 16    DIN 912-8.8
51	50144500	12	12	12	12		6,4          DIN 125-St A3C
52	50140400	1	1	1	1		AM 22 x 1,5    DIN 7604 A3C „C“
53	04069500	0...3	0...3	0...3	0...3		1,05 mm    } Axialspiel 0,1-0,3 mm
53	04069600	0...3	0...3	0...3	0...3		1,20 mm    } End play 0,1-0,3 mm
54	04069800	0...1	0...1	0...1	0...1		1,05 mm    } Jeu axial 0,1-0,3 mm
54	04069900	0...1	0...1	0...1	0...1		1,20 mm    } Juego axial 0,1-0,3 mm
55	04065400	1	1	1	1		„T-U“    M 6 X 12
56	04084000	1	1	1	1		
57	50144500	2	2	-	-		6,4          DIN 125-St A3C
58	50139200	2	2	2	2		M 6 x 16    DIN 939-8.8 „C“

**M02**

Kurbelwelle  
Crankshaft  
Vilebrequin  
Cigüeñal

**M03**

Lagerflansch  
Bearing flange  
Palier  
Brida de cojinete

Tafel Nr.  
Tabl. No.

**05**

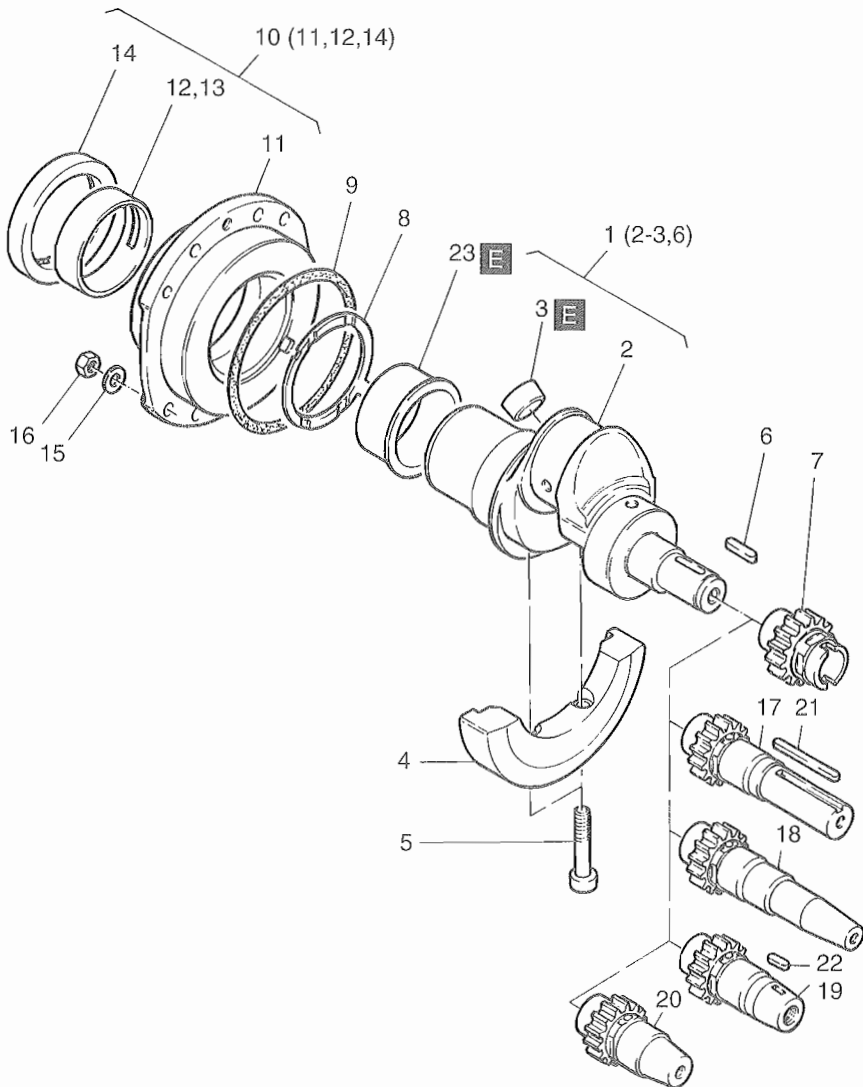


Fig.- No.	HATZ Ident-No.	Stück Qty.				P / W d / D	Bemerkungen Notes
		1D30	1D41	1D60	1D80		
		1D31			1D81		
		1D40					
		A1D35					
		A1D40					
1	01269900	1	1	-	-		
1	01269810	-	-	1	1		
2	-----	-	-	-	-		
3	50345800	1	1	-	-	22	DIN 443
3	50087200	-	-	1	1	28	DIN 443
4	04023501	1	1	-	-		
4	03796000	-	-	1	1		
5	50127900	2	2	-	-	M 8 x 40	DIN 912-10.9
5	50055000	-	-	2	2	M 10 x 50	DIN 912-10.9
6	50362600	1	1	1	1	A 6 x 4 x 32	DIN 6885 St 60
7	03796110	1	1	1	1		
8	04024600	1	1	-	-		
8	04000600	-	-	1	1		
9	50349700	1	1	-	-	D1	100 x 2,5
9	50224900	-	-	1	1	D1	123 x 2,5
10	01292000	1	1	-	-		
10	01292100	-	-	1	1		
11	-----	-	-	-	-		
12	04024500	1	1	-	-		
12	04006800	-	-	1	1		
13	04048700	1	1	-	-		- 0,5 mm
13	04036100	-	-	1	1		- 0,5 mm
14	50368101	1	1	-	-	D1	52 x 80 x 10
14	50362700	-	-	1	1	D1	62 x 90 x 10
15	50413600	8	8	8	8	8,4	300 HV DIN 125A-A3C
16	50364300	8	8	8	8	M 8	DIN 934-10 A3C
17	04023110	1	1	1	1	SAE ...2 Ø 1"	zyl., cyl.
18	01485500	1	1	1	1	SAE ...4 Ø 1"	} keg. tap. con.
19	04022910	1	1	1	1	ITAL. ...3 Ø 30 mm	
20	05033200	1	1	1	1	ITAL. ...6 Ø 23 mm	
21	03962700	1	1	1	1	A 6,35 x 63	
22	50017800	1	1	1	1	4 x 6,5	DIN 6888
23	50414400	-	-	0...1	0...1		



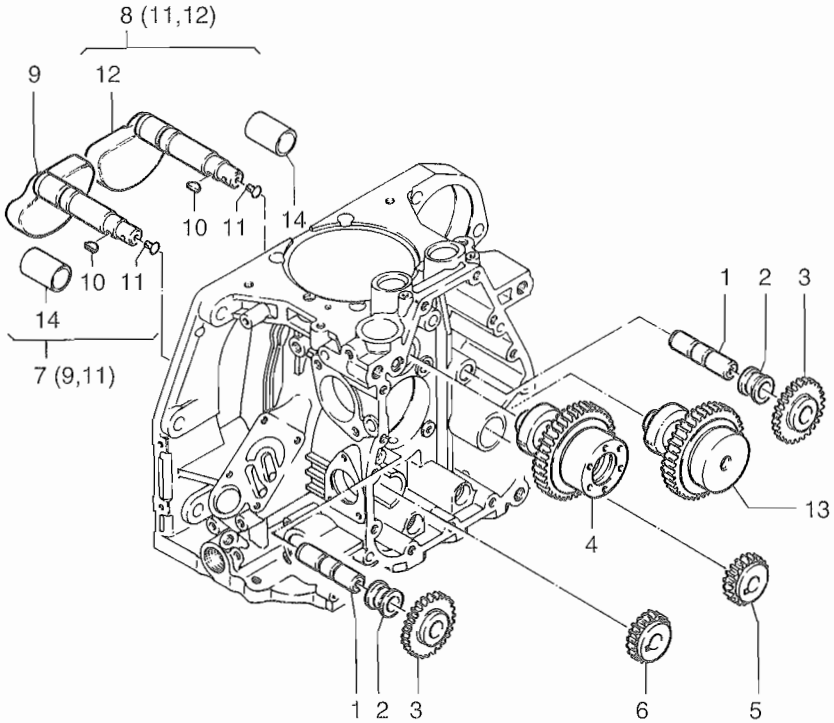


Fig.- No.	HATZ Ident-No.	Stück Qty.				P / W d / D	Bemerkungen Notes
		1D30	1D41	1D60	1D80		
		1D31			1D81		
		1D40					
		A1D35					
		A1D40					
1	03796400	2	2	2	2		Z,U,C
2	03796500	2	2	2	2		Z,U,C
3	01242000	2	2	2	2		Z,U,C
4	04024010	1	-	-	-		S,Z,C
4	04089500	1	1	-	-		S,Z,C 1D31, 1D41
4	03797020	-	-	1	1		S,Z,C
4	04099900	-	-	-	1		S,Z,C 1D81
5	03796800	1	1	1	1		Z,U,C
6	03796900	1	1	1	1		Z,U,C
7	01270000	1	1	-	-		Z,U,C
7	01267300	-	-	1	1		Z,U,C
8	01270100	1	1	-	-		Z,U,C
8	01267200	-	-	1	1		Z,U,C
9	-----	-	-	-	-		Z,U,C
10	50324900	2	2	2	2		Z,U,C 3 x 3,7 DIN 6888 St 60
11	-----	-	-	-	-		Z,U,C
12	-----	-	-	-	-		Z,U,C
13	04037000	1	-	-	-		T,U
13	04089400	-	1	-	-		T,U
13	04022200	-	-	1	1		T,U
13	04100000	-	-	-	1		T,U 1D81
14	04023900	2	2	-	-		

**M05**

Kolben, Pleuel  
Piston, conrod  
Piston, bielle  
Embolo, biela

**M06**

Zylinder  
Cylinder  
Cylindre  
Cilindro

Tafel Nr.  
Tabl. No.

**07**

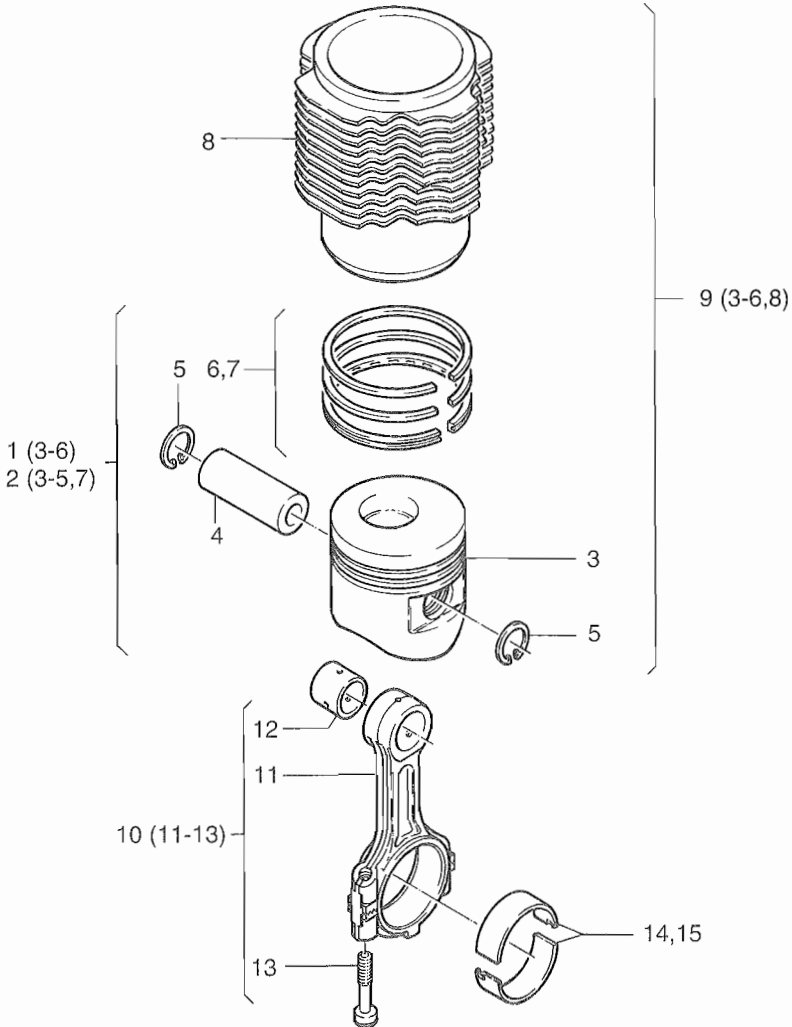


Fig.- No.	HATZ Ident-No.	Stück Qty.				P / W d / D	Bemerkungen Notes
		1D30	1D41	1D60	1D80		
		1D31			1D81		
		1D40					
		A1D35					
		A1D40					
1	01258504	1	-	-	-		
1	01308202	1	-	-	-		1D30, 1D40 ε = 22 Vibro compact
1	01319800	1	-	-	-		1D31
1	01312401	-	1	-	-		
1	01273701	-	-	1	-		
1	01243901	-	-	-	1		1D80
1	01313510	-	-	-	1		1D81
2	01264904	1	-	-	-		+ 0,5 mm
2	01320200	1	-	-	-		+ 0,5 mm 1D31
2	01311201	1	-	-	-		+ 0,5 mm 1D30, 1D40 ε = 22 Vibro compact
2	01269404	1	-	-	-		+ 1,0 mm
2	01320300	1	-	-	-		+ 1,0 mm 1D31
2	01315201	-	1	-	-		+ 0,5 mm
2	01315301	-	1	-	-		+ 1,0 mm
2	01273901	-	-	1	-		+ 0,5 mm
2	01274101	-	-	1	-		+ 1,0 mm
2	01265101	-	-	-	1		+ 0,5 mm
2	01265201	-	-	-	1		+ 1,0 mm
2	01314610	-	-	-	1		+ 0,5 mm 1D81
2	01314710	-	-	-	1		+ 1,0 mm 1D81
3	-----	-	-	-	-		
4	50363200	1	-	-	-		25 x 13 x 62
4	50416100	-	1	-	-		25 x 13 x 68 DIN 73126-B2
4	50382400	-	-	1	-		30 x 17 x 62
4	50353600	-	-	-	1		30 x 17 x 75
5	50381210	2	2	-	-		A 25 x 1,2
5	50020800	-	-	2	2		J 30 x 1,2 DIN 472
6	01258603	1	-	-	-		
6	01312500	-	1	-	-		
6	01223700	-	-	1	-		
6	01247300	-	-	-	1		

**M05**

Kolben, Pleuel  
Piston, conrod  
Piston, bielle  
Embolo, biela

**M06**

Zylinder  
Cylinder  
Cylindre  
Cilindro

Tafel Nr.  
Tabl. No.

**07**

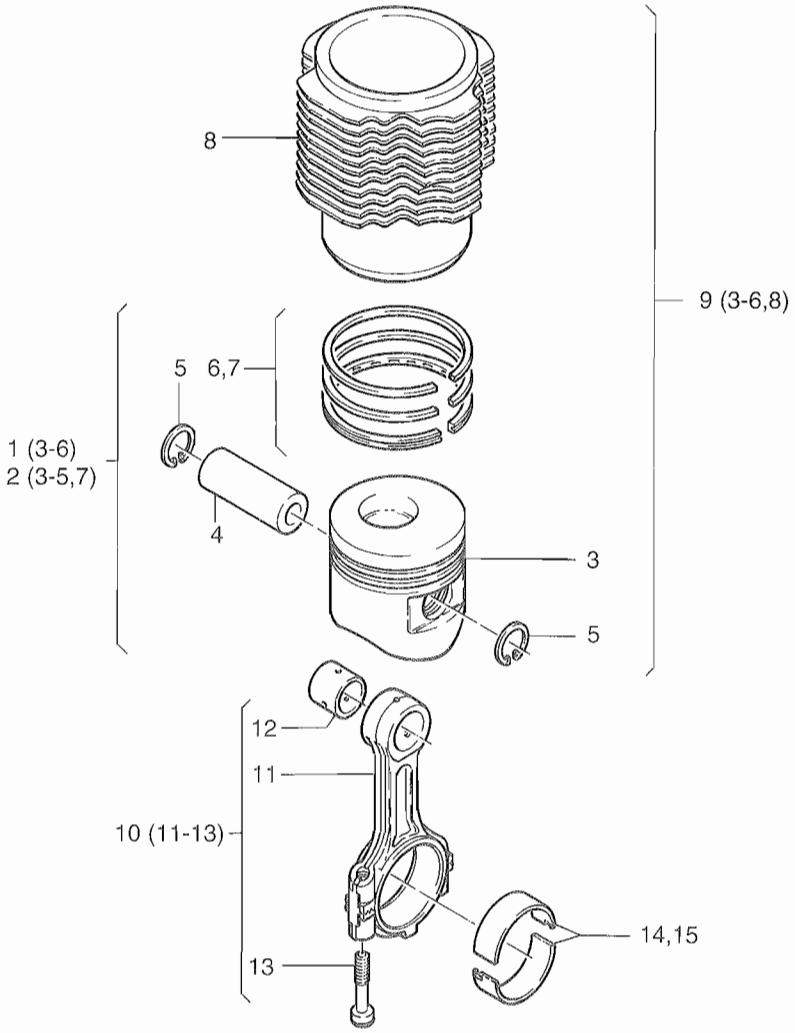


Fig.- No.	HATZ Ident-No.	Stück Qty.				P / W d / D	Bemerkungen Notes
		1D30	1D41	1D60	1D80		
		1D31			1D81		
		1D40					
		A1D35					
		A1D40					
7	01267803	1	-	-	-		+ 0,5 mm
7	01273603	1	-	-	-		+ 1,0 mm
7	01315400	-	1	-	-		+ 0,5 mm
7	01315500	-	1	-	-		+ 1,0 mm
7	01235600	-	-	1	-		+ 0,5 mm
7	01227200	-	-	1	-		+ 1,0 mm
7	01264500	-	-	-	1		+ 0,5 mm
7	01265000	-	-	-	1		+ 1,0 mm
8	-----	-	-	-	-		
9	01280401	1	-	-	-		
9	01505400	1	-	-	-		Vibro compact ( $\epsilon = 22$ )
9	01523000	1	-	-	-		1D31
9	01505000	-	1	-	-		
9	01264600	-	-	1	-		
9	01249100	-	-	-	1		
9	01508301	-	-	-	1		1D81
10	01258300	1	1	-	-		
10	01244000	-	-	1	1		
11	-----	-	-	-	-		
12	04065600	1	1	-	-		
12	04032200	-	-	1	1		
13	03781100	2	2	-	-		
13	04001800	-	-	2	2		
14	04026500	1	1	-	-		
14	04001900	-	-	1	1		
15	04065700	1	1	-	-		- 0,5 mm
15	04033100	-	-	1	1		- 0,5 mm

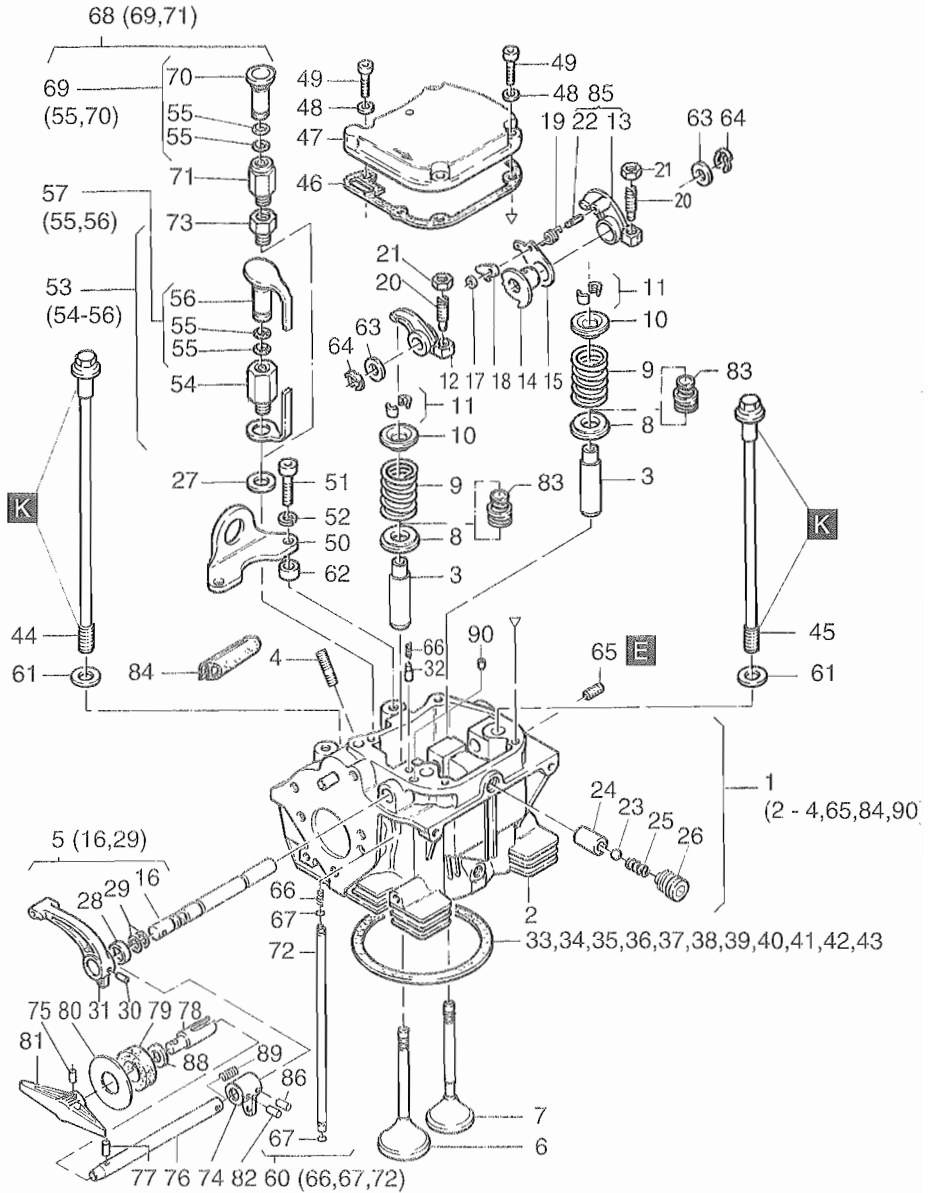


Fig.- No.	HATZ Ident-No.	Stück Qty.				P / W d / D	Bemerkungen Notes
		1D30	1D41	1D60	1D80		
		1D31			1D81		
		1D40					
		A1D35					
		A1D40					
1	01272410	1	-	-	-		
1	01505300	1	1	-	-	1D31, 1D41	
1	01264710	-	-	1	-		
1	01264810	-	-	-	1		
1	01499610	-	-	-	1	1D81	
2	-----	-	-	-	-		
3	04028711	2	2	-	-		
3	04008710	-	-	2	2		
4	50279200	1	1	-	-	M 8 x 40 DIN 835-8.8 A3C	
4	50038400	-	-	1	1	M 8 x 35 DIN 835-8.8 A3C	
5	01290910	1	1	-	-		
5	01468910	-	-	1	1		
6	04028900	1	-	-	-		
6	04090000	1	1	-	-	1D31, 1D41	
6	04024901	-	-	1	-		
6	04005001	-	-	-	1		
6	04091001	-	-	-	1	1D81	
7	04029000	1	-	-	-		
7	04090100	1	1	-	-	1D31, 1D41	
7	04025001	-	-	1	-		
7	04005101	-	-	-	1		
7	04091100	-	-	-	1	1D81	
8	04005201	2	2	2	2		
9	04029300	2	2	-	-		
9	04005300	-	-	2	2		
10	04029201	2	2	-	-		
10	04005401	-	-	2	2		
11	03171910	2	2	-	-		
11	03786300	-	-	2	2		
12	04003710	1	1	1	1		
13	-----	-	-	-	-		
14	04070700	1	1	1	1		
15	03778401	1	1	1	1		
16	-----	-	-	-	-		
17	50117200	1	1	1	1		



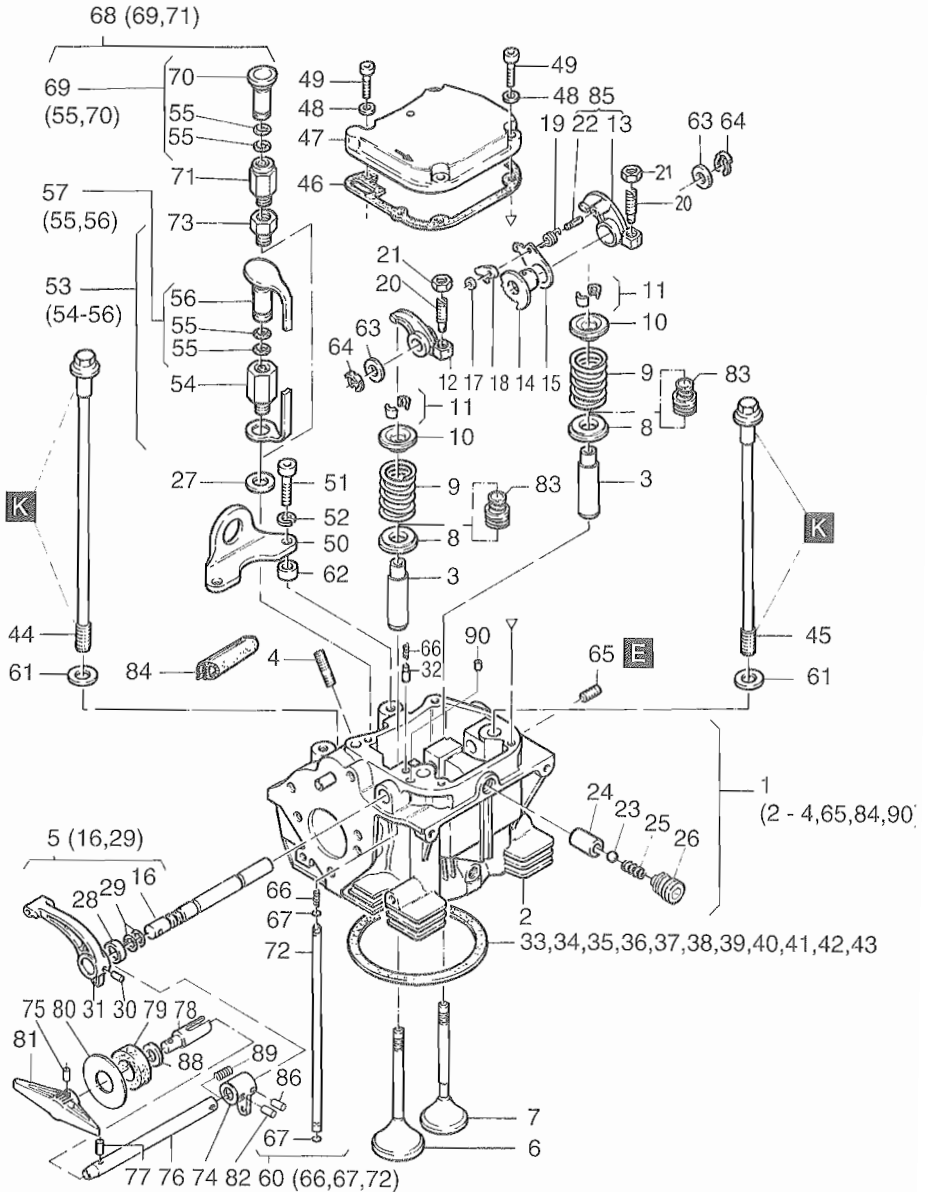


Fig.- No.	HATZ Ident-No.	Stück Qty.				P / W d / D	Bemerkungen Notes
		1D30	1D41	1D60	1D80		
		1D31			1D81		
		1D40					
		A1D35					
		A1D40					
18	03365710	1	1	1	1		
19	03366001	1	1	1	1		
20	03783000	2	2	2	2		
21	03173100	2	2	2	2	W2	
22	-----	-	-	-	-		
23	50123800	1	1	1	1		7 mm III DIN 5401
24	04004700	1	1	1	1		
25	04004800	1	1	1	1		
26	01245200	1	1	1	1		
27	50001100	1	1	1	1	d1	A 12 x 15,5 DIN 7603-Cu
28	04048900	-	-	1	1	d1	12 x 18 x 5
29	40022401	2	2	2	2	d2	8 x 2
30	50034700	1	1	1	1		4 x 22 DIN 1481
31	04009810	1	1	1	1		
31	04059700	1	1	-	-		A 1D.....
32	04004100	-	-	1	1		
33	04056700	0...1	-	-	-		0,3 mm
33	04100700	0...1	-	-	-		0,3 mm 1D31
33	04071500	-	0...1	-	-		0,3 mm
34	04056800	0...1	-	-	-		0,4 mm
34	04100800	0...1	-	-	-		0,4 mm 1D31
34	04071600	-	0...1	-	-		0,4 mm
35	04027300	0...1	-	-	-		0,5 mm
35	04100900	0...1	-	-	-		0,5 mm 1D31
35	04071700	-	0...1	-	-		0,5 mm
35	04057600	-	-	0...1	-		0,5 mm
35	04068800	-	-	-	0...1		0,5 mm
36	04027400	0...1	-	-	-		0,6 mm
36	04101000	0...1	-	-	-	d1	0,6 mm 1D31
36	04071800	-	0...1	-	-		0,6 mm
36	04053400	-	-	0...1	-		0,6 mm
36	04036801	-	-	-	0...1		0,6 mm
37	04027500	0...1	-	-	-		0,7 mm
37	04101100	0...1	-	-	-		0,7 mm 1D31
37	04071900	-	0...1	-	-	d1	0,7 mm
37	04036300	-	-	0...1	-		0,7 mm



Fig.- No.	HATZ Ident-No.	Stück Qty.	1D41	1D60	1D80 1D81	P / W d / D	Bemerkungen Notes
			1D30	1D41	1D60	1D80	
			1D31		1D81		
			1D40				
			A1D35				
			A1D40				
37	04036500	-	-	-	0...1	d1	0,7 mm
38	04027600	0...1	-	-	-		0,8 mm
38	04101200	0...1	-	-	-	d1	0,8 mm 1D31
38	04072000	-	0...1	-	-	d1	0,8 mm
38	04036400	-	-	0...1	-		0,8 mm
38	04036600	-	-	-	0...1	d1	0,8 mm
39	04027700	0...1	-	-	-		0,9 mm
39	04101300	0...1	-	-	-		0,9 mm 1D31
39	04072100	-	0...1	-	-		0,9 mm
39	04025100	-	-	0...1	-		0,9 mm
39	04002700	-	-	-	0...1	d1	0,9 mm
40	04027800	0...1	-	-	-	d1	1,0 mm
40	04101400	0...1	-	-	-		1,0 mm 1D31
40	04072200	-	0...1	-	-		1,0 mm
40	04025200	-	-	0...1	-		1,0 mm
40	04002800	-	-	-	0...1		1,0 mm
41	04027900	0...1	-	-	-		1,1 mm
41	04101500	0...1	-	-	-		1,1 mm 1D31
41	04072300	-	0...1	-	-		1,1 mm
41	04025300	-	-	0...1	-		1,1 mm
41	04002900	-	-	-	0...1		1,1 mm
42	04028000	0...1	-	-	-	d1	1,2 mm
42	04101600	0...1	-	-	-		1,2 mm 1D31
42	04072400	-	0...1	-	-		1,2 mm
42	04025400	-	-	0...1	-		1,2 mm
42	04003000	-	-	-	0...1		1,2 mm
43	04028100	0...1	-	-	-		1,3 mm
43	04101700	0...1	-	-	-		1,3 mm 1D31
43	04072500	-	0...1	-	-		1,3 mm
43	04025500	-	-	0...1	-		1,3 mm
43	04003100	-	-	-	0...1		1,3 mm
44	04028600	2	2	-	-		251,5 mm
44	04003200	-	-	2	2		305 mm
45	04028500	2	2	-	-		174 mm
45	04003300	-	-	2	2		258 mm
46	04006111	1	1	1	1	d1,W3	

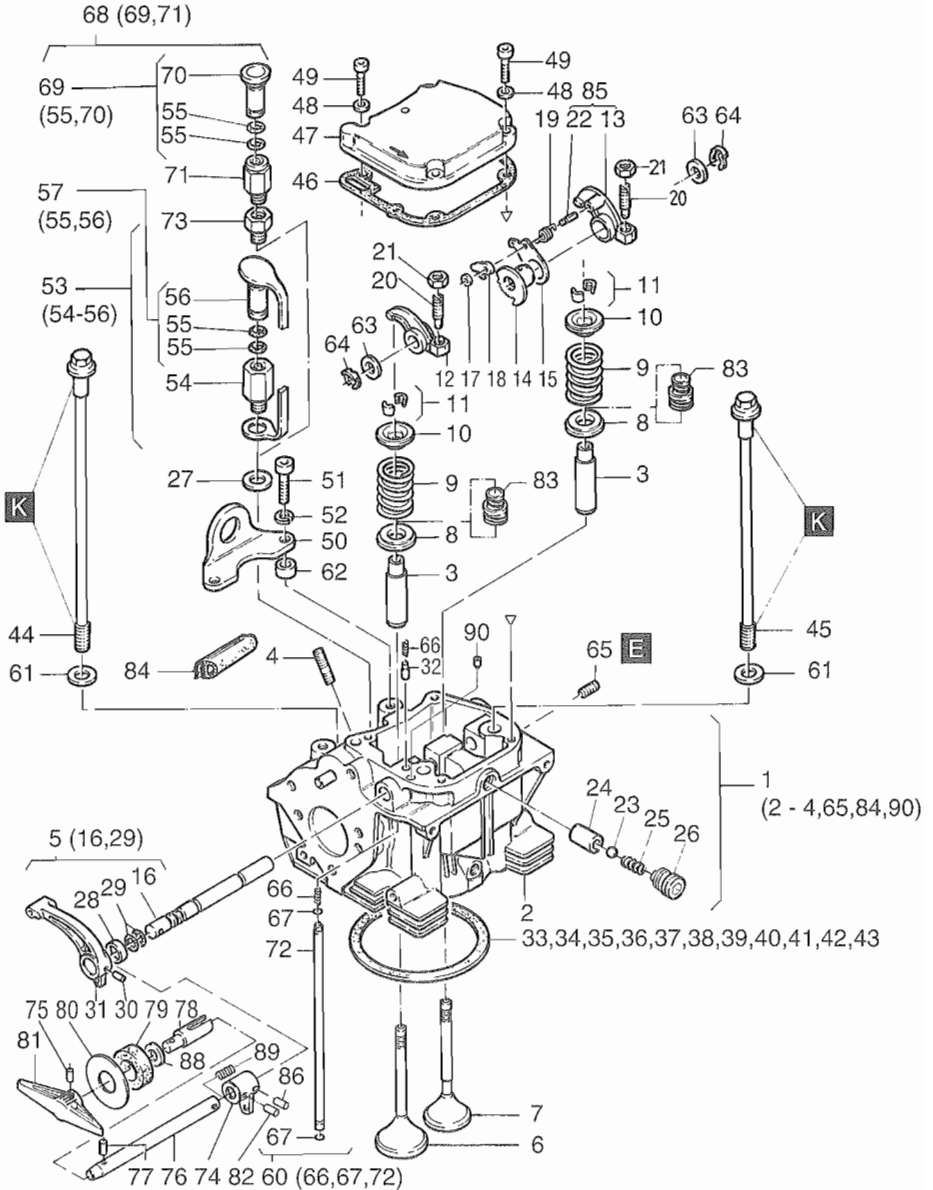


Fig.- No.	HATZ Ident-No.	Stück Qty.				P / W d / D	Bemerkungen Notes	
		1D30	1D41	1D60	1D80			
		1D31			1D81			
		1D40						
		A1D35						
		A1D40						
47	01245410	1	1	1	1			
48	50081200	4	4	4	4	P4	A 6	DIN 137 A3C
49	50170800	4	4	4	4	P2	M 6 x 25	DIN 912-8.8
50	04008100	1	1	1	1			
51	50175900	2	2	-	-		M 8 x 30	DIN 912-8.8 A3C
51	50366300	-	-	2	2		M 8 x 20	DIN 912-8.8 A3C
52	50208500	2	2	2	2		8	DIN 128 A3C
53	01493200	1	1	1	1		S, Z, T, U	
54	-----	-	-	-	-			
55	40081700	2	2	2	2	d2	12 x 2	
56	-----	-	-	-	-			
57	01308300	1	1	1	1	P1	S, Z, T, U	
58	-----	-	-	-	-			
59	-----	-	-	-	-			
60	01269601	1	1	-	-			
60	01269700	-	-	1	1			
61	03794100	4	4	-	-		10,1 x 22 x 3	
61	03457500	-	-	4	4		12,5 x 24 x 2,5	
62	04008000	2	2	-	-		9,2 x 17,2 x 10	
63	03457500	2	2	-	-		12,5 x 24 x 2,5	
64	50353300	2	2	-	-			
65	50366800	1	1	-	-		M 6 x 12	DIN 835-8.8 A3C
66	04004200	2	2	2	2			
67	50330100	2	2	2	2	d2	4 x 1,2	
68	01280600	1	1	1	1		„C“	
69	01315000	1	1	-	-		A1D .....	
69	01275610	1	1	1	1	P1	„C“	
70	-----	-	-	-	-			
71	-----	-	-	-	-			
72	-----	-	-	-	-			
73	04060500	1	-	-	-		A1D.....	
74	04047920	1	1	1	1		„C“	
75	50132000	1	1	1	1		4 x 16	DIN 1481
76	04083320	1	1	-	-		„C“	
76	04048220	-	-	1	1		„C“	
77	50034500	1	1	1	1		4 x 14	DIN 1481

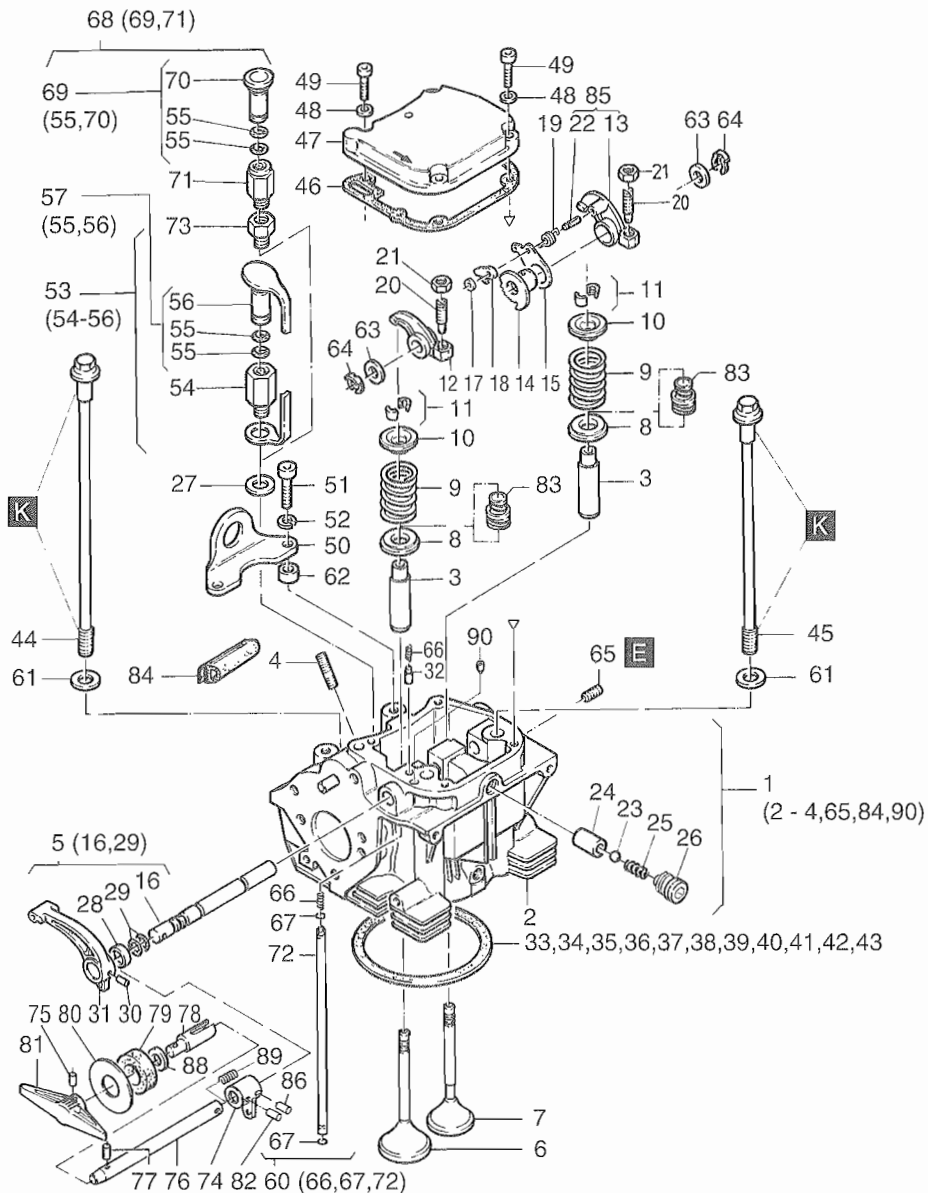


Fig.- No.	HATZ Ident-No.	Stück Qty.				P / W d / D	Bemerkungen Notes
		1D30	1D41	1D60	1D80		
		1D31			1D81		
		1D40					
		A1D35					
		A1D40					
78	04048110	1	1	1	1		„C“
79	03579800	1	1	1	1		„C“
80	04048000	1	1	1	1		„C“ 10,5 x 50 x 1,0
81	03778200	1	1	1	1		„C“
82	50132000	1	1	1	1		4 x 16 DIN 1481
83	50405700	2	2	-	-	d2	
83	50405200	-	-	2	2	d2	
84	04070400	1	1	-	-		1D30 - 1D41, 60 mm
85	01285010	1	1	1	1		
86	50034600	1	1	1	1		4 x 18 DIN 1481
87	-----	-	-	-	-		
88	03787300	1	1	1	1		10,5 x 21 x 0,2
89	04097200	1	1	1	1		
90	04038500	1	1	1	1		



**M09**

Stoßstangen  
Pushrod  
Tige de culbuteur  
Varilla de balacín

**M17**

Schwungrad  
Flywheel  
Volant  
Volante

Tafel Nr.  
Tabl. No.

**09**

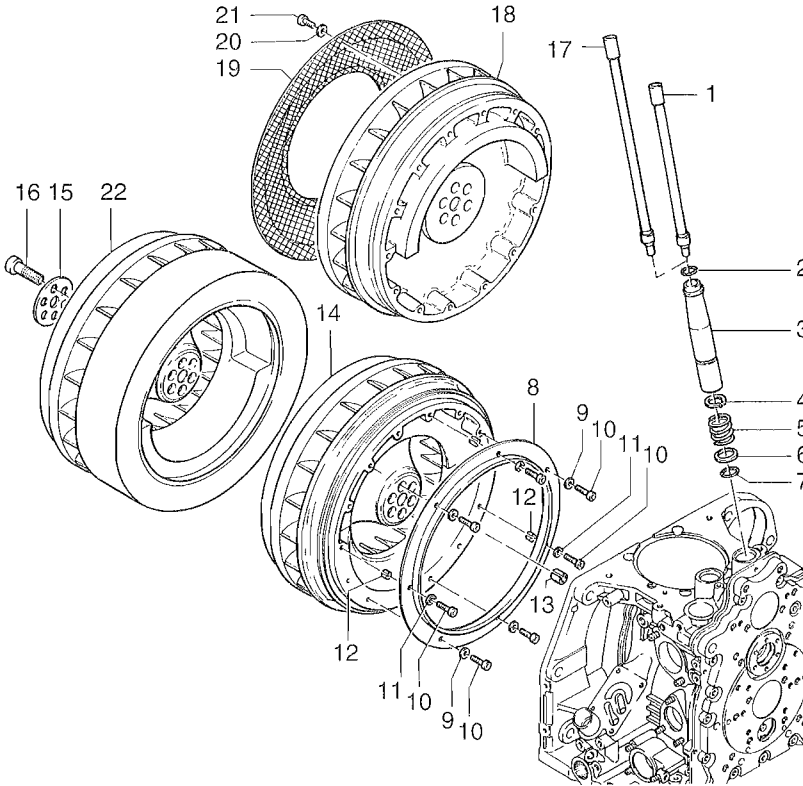


Fig.- No.	HATZ Ident-No.	Stück Qty.				P / W d / D	Bemerkungen Notes
		1D30	1D41	1D60	1D80		
		1D31			1D81		
		1D40					
		A1D35					
		A1D40					
1	01259310	2	2	-	-		„T-U“ = 1
1	01244310	-	-	2	2		„T-U“ = 1
2	50330200	2	2	2	2	d2	19 x 3
3	04027200	2	2	-	-		
3	04002500	-	-	2	2		
4	50347000	2	2	2	2	P2	AS 24 x 1,75 DIN 471
5	04002600	2	2	2	2		
6	04002000	2	2	2	2		
7	50411300	2	2	-	-	d2	23 x 3,5 grün, green,vert,verde
7	50330300	-	-	2	2		23 x 3
8	04030600	1	1	-	-		
8	04007500	-	-	1	1		
9	50147200	3	3	-	-		4,3 DIN 125-St -A3C
10	50327300	6	6	-	-		M 4 x 20 DIN 912-8.8 A3C
10	50397100	-	-	7	7		M 4 x 10 DIN 912-8.8 A3C Tuf.
11	50002600	3	3	-	-		5 DIN 128
12	50327400	3	3	-	-		5 x 10 DIN 7346
13	04033000	1	1	-	-		
13	03123700	-	-	1	1		
14	04026110	1	1	-	-		
14	04025720	-	-	1	-		
14	04007130	-	-	-	1		
15	04026600	1	1	-	-		
15	04007410	-	-	1	1		
16	50132800	6	6	-	-		M 10 x 40 DIN 912-10.9
16	50363100	-	-	6	6		M 12 x 1,5 x 40 DIN 912-10.9
17	01263610	1	1	-	-		„T-U“
17	01257710	-	-	1	1		„T-U“
18	04037210	1	-	-	-		„T-U“
18	04038020	-	-	1	-		„T-U“
18	04024120	-	-	-	1		„T-U“
19	01301200	1	1	-	-		
19	01301300	-	-	1	1		
20	50144500	6	6	6	6		6,4 DIN 125-St A3C
21	50025400	6	6	6	6		M 6 x 10 DIN 933-8.8 A3C
22	04079900	1	1	-	-		} Schwungrad schwer } Flywheel heavy, Volant lourd } Volante pesado
22	04007130	-	-	1	-		
22	04074500	-	-	-	1		

# M 10

Ölpumpe, Regler  
Oil pump, governor  
Pompe à huile, regulateur  
Bomba de aceite, regulador

Tafel Nr.  
Tabl. No.

# 10

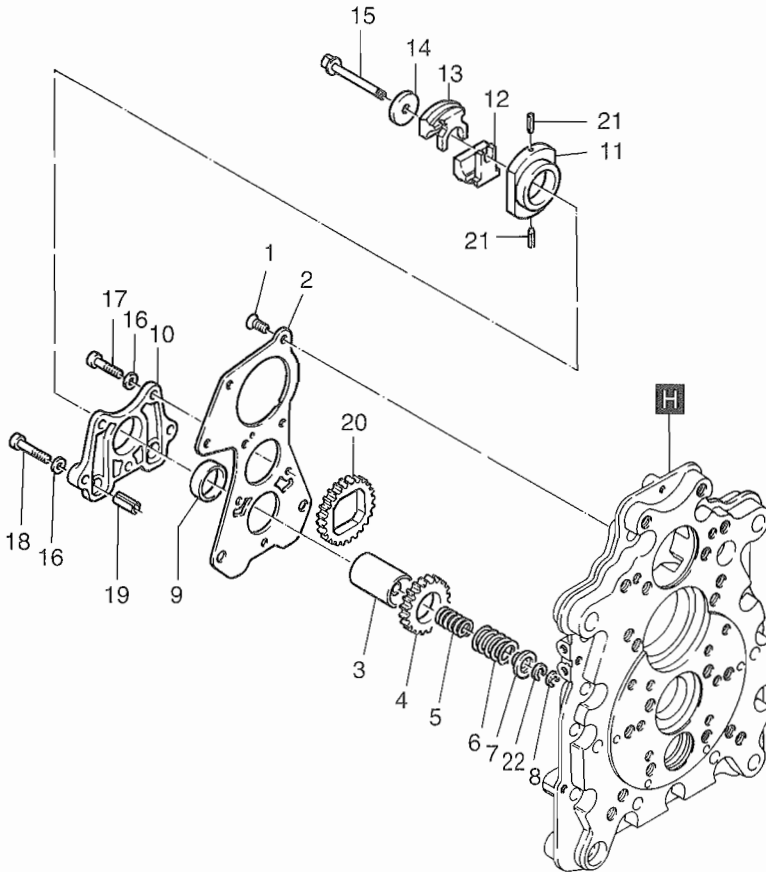


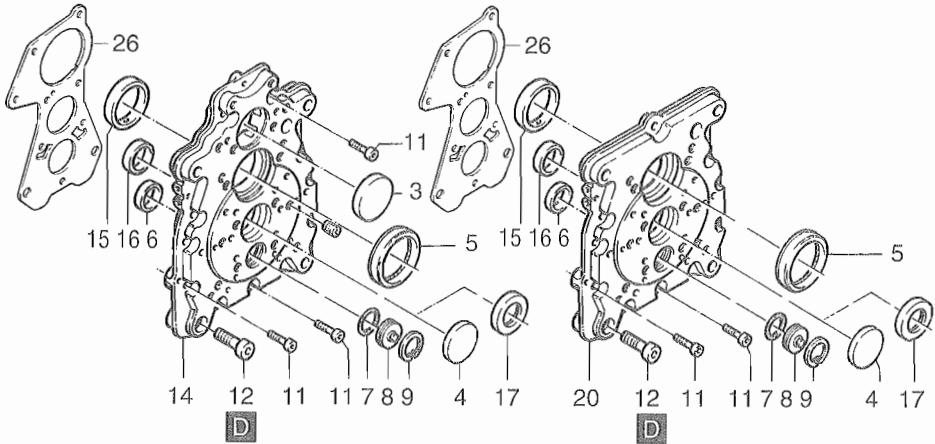
Fig.- No.	HATZ Ident-No.	Stück Qty.				P / W d / D	Bemerkungen Notes
		1D30	1D41	1D60	1D80		
		1D31			1D81		
		1D40					
		A1D35					
		A1D40					
1	50328000	5	5	5	5		AM 6 x 16 WN 17065
2	03797412	1	1	1	1		
3	01242401	1	1	1	1		
4	03797300	1	1	1	1		
5	04052800	1	1	1	1		Ø 1,6 mm ...1500 min <sup>-1</sup>
5	04052900	1	1	1	1		Ø 1,7 mm 1501...1800 min <sup>-1</sup>
5	04008801	1	1	1	1		Ø 1,9 mm 1801...2300 min <sup>-1</sup>
6	04070800	1	1	1	1		Ø 2,6 mm 2301...2500 min <sup>-1</sup>
6	04008902	1	-	-	-		Ø 3,0 mm 2501...3000 min <sup>-1</sup>
6	04063400	-	1	1	1		Ø 2,9 mm 2301...3000 min <sup>-1</sup>
6	04089600	-	1	-	1		Ø 2,9 mm 3000 min <sup>-1</sup> Gen.
5	04008801	1	1	1	1		Ø 1,9 mm 3001...3600 min <sup>-1</sup>
6	04008902	1	-	-	-		Ø 3,0 mm 3001...3600 min <sup>-1</sup>
6	04063400	-	1	1	1		Ø 2,9 mm 3001...3600 min <sup>-1</sup>
7	03798600	1	1	1	1		
8	50334700	1	1	1	1	5	DIN 6799
9	03797600	1	1	1	1		
10	03797510	1	1	1	1		
11	03797701	1	1	1	1		
12	03798002	1	1	1	1		
13	03798102	1	1	1	1		
14	03797900	1	1	1	1		
15	03797801	1	1	1	1		
16	50081200	5	5	5	5	A 6	DIN 137-A3C
17	50170800	3	3	3	3	M 6 x 25	DIN 912-8.8
18	50051000	2	2	2	2	M 6 x 30	DIN 912-8.8
19	50084901	2	2	2	2	8 x 12	DIN 7346
20	03798710	1	1	1	1		
21	50260501	2	2	2	2	2 x 10	DIN 1481
22	04046000	0...3	0...3	0...3	0...3	0,5 mm	

M11

Steuerdeckel  
Timing cover  
Couvercle distribution  
Tapa de mando

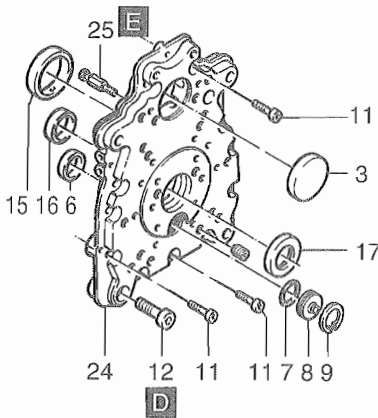
Tafel Nr.  
Tabl. No.

11

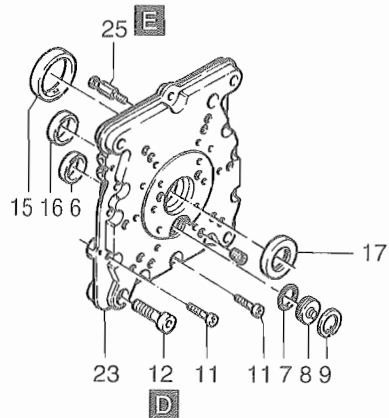


2 ( 3-6,14-17, 26)

19 (4-6,15-17,20, 26)



22 (3,6,15-17,24,25)



21 (6,15-17,23,25)

Fig.- No.	HATZ Ident-No.	Stück Qty.				P / W d / D	Bemerkungen Notes
		1D30	1D41	1D60	1D80		
		1D31			1D81		
		1D40					
		A1D35					
		A1D40					
1	-----	-	-	-	-		
2	01267711	-	-	1	1		SAE, HP, FP
3	50325600	-	-	1	1		50
4	50325700	1	1	1	1		52
5	50325810	1	1	1	1	D1	54 x 70 x 8
6	03797600	1	1	1	1		
7	50330400	1	1	1	1	D1	27 x 2
8	04000400	1	1	1	1		
9	50399000	1	1	1	1		JL 32 x 1,2 DIN 472
11	50417400	12	12	13	13		M 8 x 30 DIN 912-8.8 A3C
12	50329500	1	1	1	1		M 12 x 40 DIN 6912-8.8 A3C
14	-----	-	-	-	-		
15	04000310	1	1	1	1		
16	04023201	1	1	1	1		
17	50364700	1	1	1	1		32 x 52 x 7
18	-----	-	-	-	-		
19	01293401	1	1	-	-		SAE, HP, FP
20	-----	-	-	-	-		
21	01280901	1	1	-	-		„T-U“ ITALIA
22	01281000	-	-	1	1		„T-U“ ITALIA
23	-----	-	-	-	-		
24	-----	-	-	-	-		
25	04052400	1	1	1	1		„T-U“
26	03797412	1	1	1	1		

M12

Startfüllung  
Extra fuel device  
Sucharge  
Sobrealiment.-arranque

M14

Einspritzausrüstung  
Injection equipment  
Equipement d'injection  
Equipo de inyección

Tafel Nr.  
Tabl. No.

12

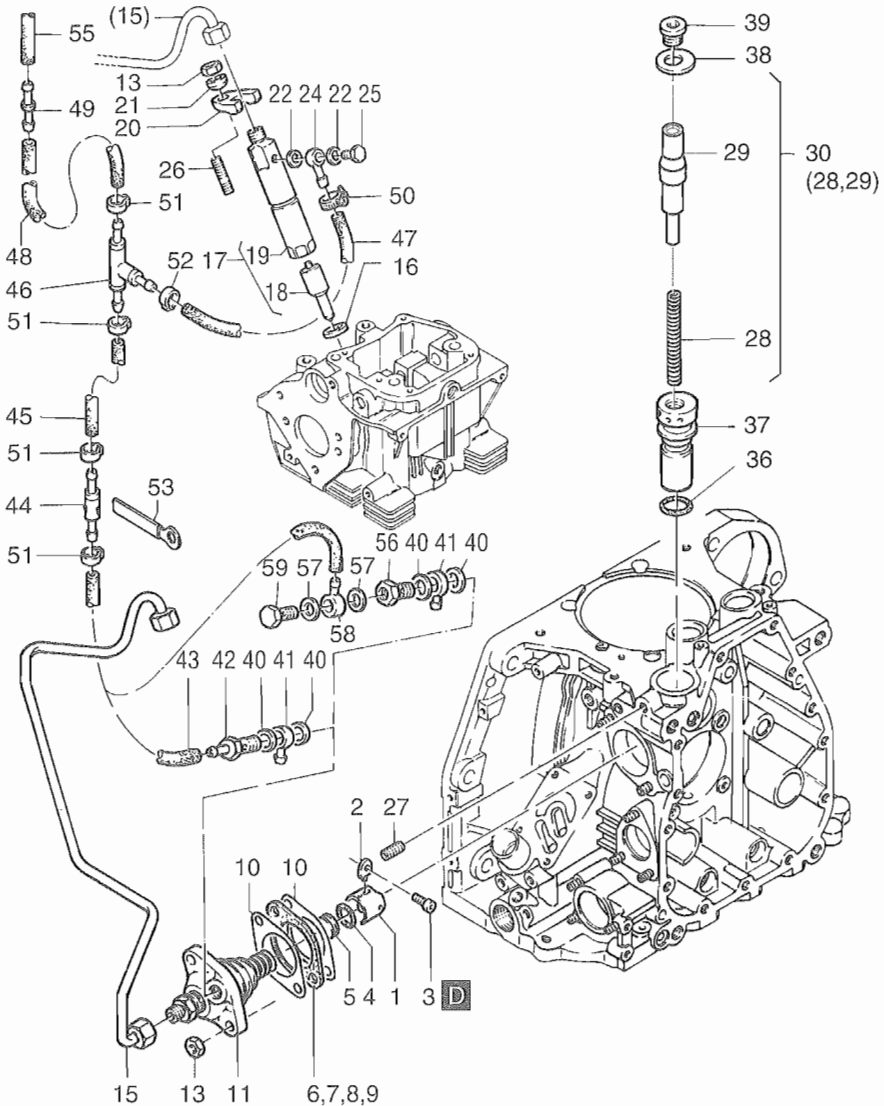


Fig.- No.	HATZ Ident-No.	Stück Qty.				P / W d / D	Bemerkungen Notes
		1D30	1D41	1D60	1D80		
		1D31			1D81		
		1D40					
		A1D35					
		A1D40					
1	50331500	1	1	1	1		
2	04000901	1	1	1	1		
3	50050600	1	1	-	-	M 6 x 12	DIN 912-8.8
3	50050700	-	-	1	1	M 6 x 16	DIN 912-8.8
4	50390200	0...1	0...1	0...1	0...1	17 x 1,1	
4	50363400	0...1	0...1	0...1	0...1	17 x 1,2	
5	04011700	1	1	1	1		
6	03209700	0...1	0...1	0...1	0...1	0,30 mm	
7	04102400	0...1	0...1	0...1	0...1	0,60 mm	
8	04102500	0...1	0...1	0...1	0...1	0,90 mm	
9	04102600	0...1	0...1	0...1	0...1	1,20 mm	
10	04071300	0...2	0...2	0...2	0...2	D2	0,10 mm
10	04102200	0...2	0...2	0...2	0...2		0,20 mm
10	04102300	0...2	0...2	0...2	0...2		0,30 mm
11	50383500	1	-	-	-		
11	50395800	1	-	-	-	A1D35	
11	50415700	1	1	-	-	1D31, 1D41	
11	50362410	-	-	1	1		
11	50416200	-	-	-	1	1D81	
12	-----	-	-	-	-		
13	50148000	3	3	3	3	M 8	DIN 934-8 A3C
14	-----	-	-	-	-		
15	01268201	1	-	-	-		
15	01311800	1	1	-	-	1D31, 1D41	
15	01245720	-	-	1	1		
15	01313600	-	-	-	1	1D81	
16	04025800	1	1	-	1	d1	1D81
16	40085001	-	-	1	1	d1	
17	50365200	1	-	-	-		
17	50415300	1	1	-	-	1D31, 1D41	
17	50383300	-	-	1	-		
17	50357100	-	-	-	1		
17	50415100	-	-	-	1	1D81	
18	50383200	1	-	-	-	P1	
18	50415400	1	1	-	-	P1	1D31, 1D41
18	50383400	-	-	1	-	P1	



M 12

Startfüllung  
Extrafuel device  
Sucharge  
Sobrealiment.-arranque

M 14

Einspritzausrüstung  
Injection equipment  
Equipement d'injection  
Equipo de inyección

TafelNr.  
Tabl.No.

12

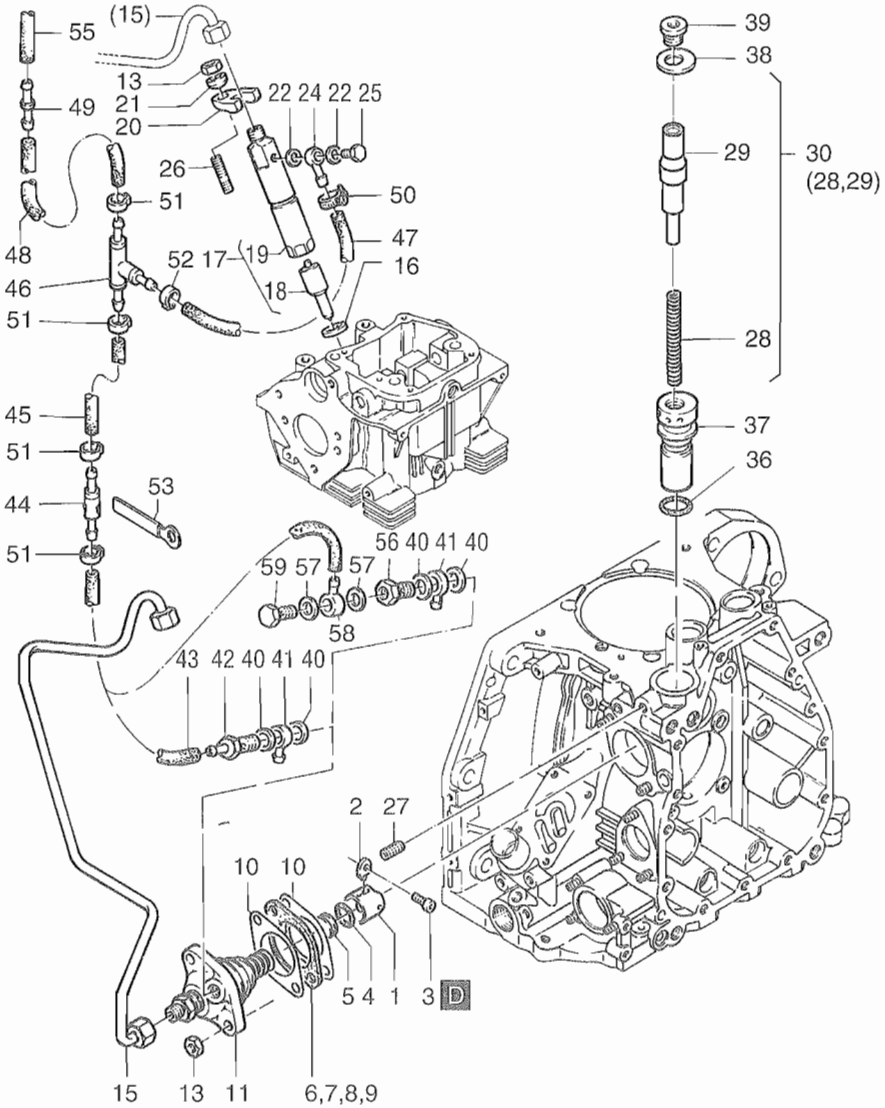


Fig.- No.	HATZ Ident-No.	Stück Qty.				P / W d / D	Bemerkungen Notes
		1D30	1D41	1D60	1D80		
		1D31			1D81		
		1D40					
		A1D35					
		A1D40					
18	50362500	-	-	-	1	P1	
18	50415200	-	-	-	1	P1	1D81
18	50435600	-	-	-	1		1D81 CARB
20	03792400	1	1	1	1		
21	04035700	1	1	1	1		
22	50000800	2	2	2	2	d2	A 6,5 x 9,5 DIN 7603-Cu
23	-----	-	-	-	-		
24	50333400	1	1	1	1		
25	50313000	1	1	1	1		M 6
26	50279200	1	1	-	-		M 8 x 40 DIN 835-8.8 A3C
26	50038400	-	-	1	1		M 8 x 35 DIN 835-8.8 A3C
27	50004600	1	1	1	1		AM 8 x 16 DIN 916-45H
28	05035200	1	1	1	1		
29	-----	-	-	-	-		
30	01519500	1	1	1	1		
31	-----	-	-	-	-		
32	-----	-	-	-	-		
33	-----	-	-	-	-		
34	-----	-	-	-	-		
35	-----	-	-	-	-		
36	50328900	1	1	1	1	D2	22 x 1,6
37	04001402	1	1	1	1		
38	04001600	1	1	1	1		
39	50330800	1	1	1	1		M 16 x 1,5 DIN 908-5.8 A3C Tuf.
40	50001100	2	2	2	2	D2	A 12 x 15,5 DIN 7603-Cu
41	50015800	1	1	1	1		NW 6
42	03662300	1	1	1	1		
43	03664200	1	1	-	-		4,5 x 2,5 - 130 mm
43	03807100	1	1	1	1		A1D ..., 4,5 x 2,5 - 150 mm
43	04060400	1	1	1	1		„C“, 4,5 x 2,5 - 100 mm
44	00805500	1	1	1	1	P1	
45	03807100	1	1	1	1		4,5 x 2,5 - 150 mm
45	04060200	-	1	1	1		„C“, 4,5 x 2,5 - 55 mm
46	03989600	1	1	1	1		„S-Z, T-U“
46	50157800	1	1	1	1		„C“, N 3
47	03961500	1	1	-	-		A1D..., 3,5 x 2,5 - 320 mm

**M 12**

Startfüllung  
 Extra fuel device  
 Sucharge  
 Sobrealiment.-arranque

**M 14**

Einspritzausrüstung  
 Injection equipment  
 Equipement d'injection  
 Equipo de inyección

Tafel Nr.  
 Tabl. No.

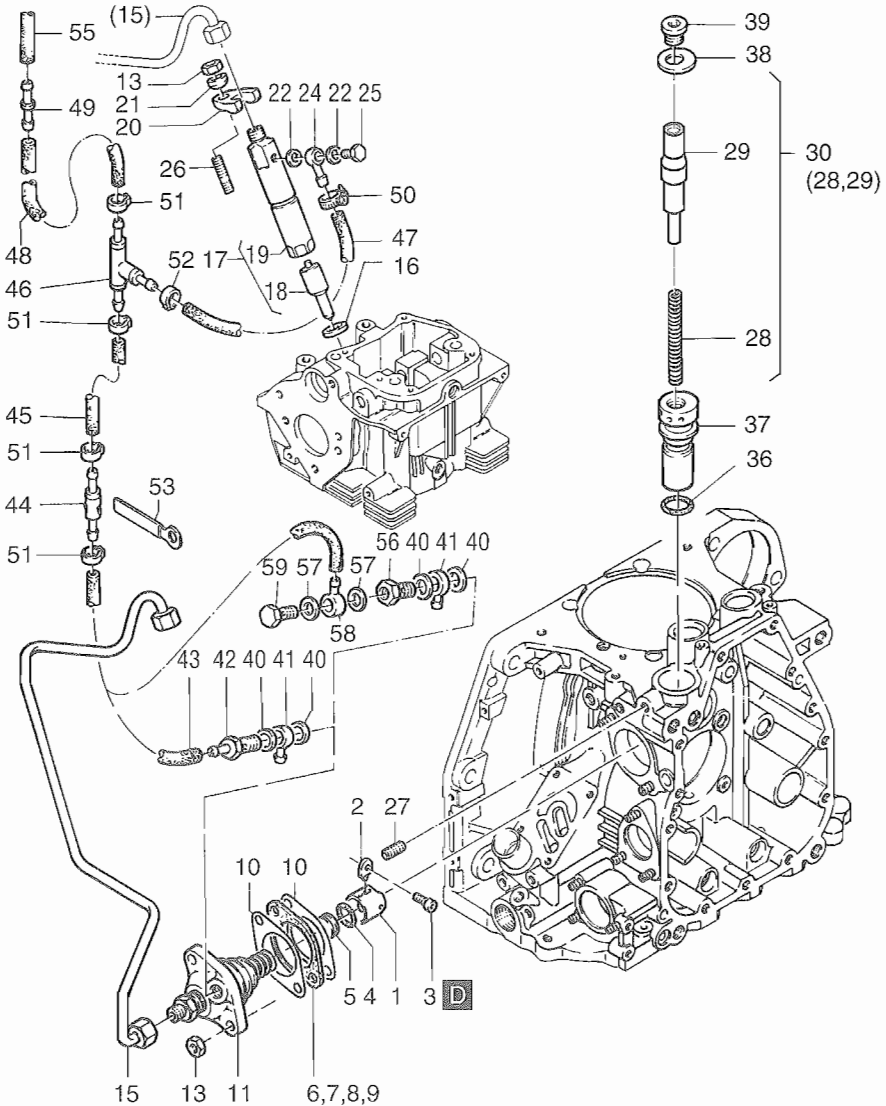
**12**

Fig.- No.	HATZ Ident-No.	Stück Qty.				P / W d / D	Bemerkungen Notes
		1D30	1D41	1D60	1D80		
		1D31			1D81		
		1D40					
		A1D35					
		A1D40					
47	03962100	1	1	1	1		3,5 x 2,5 - 160 mm
47	03899200	1	1	-	-		„C“, 3,5 x 2,5 - 270 mm
47	03902000	-	-	1	1		„C“, 3,5 x 2,5 - 390 mm
48	04089700	1	1	-	-		„C“, 4,5 x 2,5 - 530 mm
48	05029600	-	-	1	1		„C“, 4,5 x 850
49	50279600	1	1	1	1		„C“
50	50357200	1	1	2	2		A1D..., „C“, 7 - 11
51	50399800	4	4	4	4		„C“
52	50399900	1	1	1	1		„C“
53	01459700	1	1	1	1		
54	-----	-	-	-	-		
55	-----	-	-	-	-		
56	03407700	1	1	-	-		„C“
57	50000900	2	2	-	-		„C“ A8 x 11,5 DIN 7603 - Cu
58	50015700	1	1	-	-		„C“ NW3
59	50006100	1	1	-	-		„C“ 4-5-3 DIN 7643

# M26

Luftführung – S, Z, T, U  
Air duction – S, Z, T, U  
Carter ventilation – S, Z, T, U  
Conducción de aire – S, Z, T, U

Tafel Nr.  
Tabl. No.

13

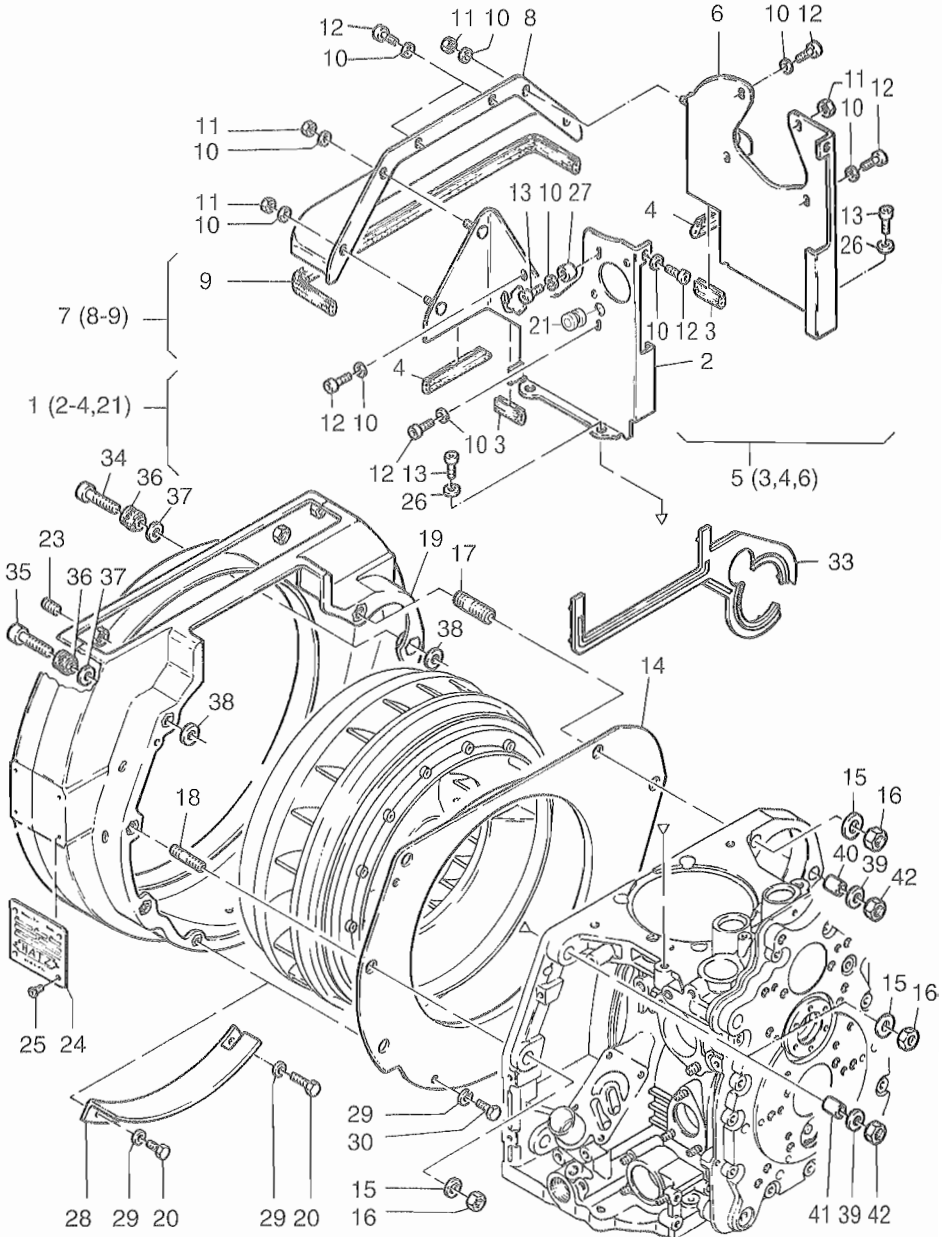


Fig.- No.	HATZ Ident-No.	Stück Qty.				P / W d / D	Bemerkungen Notes
		1D30	1D41	1D60	1D80		
		1D31			1D81		
		1D40					
1	01260910	1	1	-	-		
1	01246220	-	-	1	1		
2	-----	-	-	-	-		
3	04030901	2	2	-	-		29 mm
3	04007601	-	-	2	2		35 mm
4	04030801	2	2	-	-		44 mm
4	04007720	-	-	2	2		76 mm
5	01261000	1	1	-	-		
5	01246411	-	-	1	1		
6	-----	-	-	-	-		
7	01261100	1	1	-	-		
7	01246600	-	-	1	1		
8	-----	-	-	-	-		
9	04031001	1	1	-	-		308 mm
9	04007901	-	-	1	1		406 mm
10	50081200	13	13	15	15	A 6	DIN 137 A3C
11	50144400	5	5	4	4	M 6	DIN 934-8 A3C
12	50149100	10	10	12	12	M 6 x 12	DIN 912-8.8 A3C
13	50170700	5	5	-	-	M 6 x 16	DIN 912-8.8 A3C
13	50206300	-	-	4	4	M 8 x 18	DIN 912-8.8 A3C
14	04008500	-	-	1	1		s. Taf., Tabl. 28 - Pos. 18
15	50093700	-	-	6	6	13	DIN 125-St A3C
16	50093600	-	-	6	6	M 12	DIN 934-8-13-A3C
17	50364800	-	-	2	2	M 12 x 40	DIN 835-8.8 A3C
18	50331400	-	-	4	4	M 12 x 35	DIN 835-8.8 A3C
19	01282310	1	1	-	-		E-Start, el. starter, demarreur el., arancador el.
19	01282101	1	1	-	-		Handstart, demarr. man.
19	04008211	-	-	1	1		
20	50333500	-	-	2	2		„T-U“ M 6 x 8 DIN 933-8.8 A3C
21	50334800	1	1	1	1		
22	-----	-	-	-	-		
23	50226000	4	4	4	4	M 8 x 6	DIN 913-45H
24	03225504	1	1	1	1		
25	40002500	4	4	4	4		
26	50144500	4	4	-	-	6,4	DIN 125-St A3C
27	03936400	1	1	-	-		6,2 x 8 x 5,5

M26

Luftführung – S, Z, T, U  
Air duction – S, Z, T, U  
Carter ventilation – S, Z, T, U  
Conducción de aire – S, Z, T, U

Tafel Nr.  
Tabl. No.

13

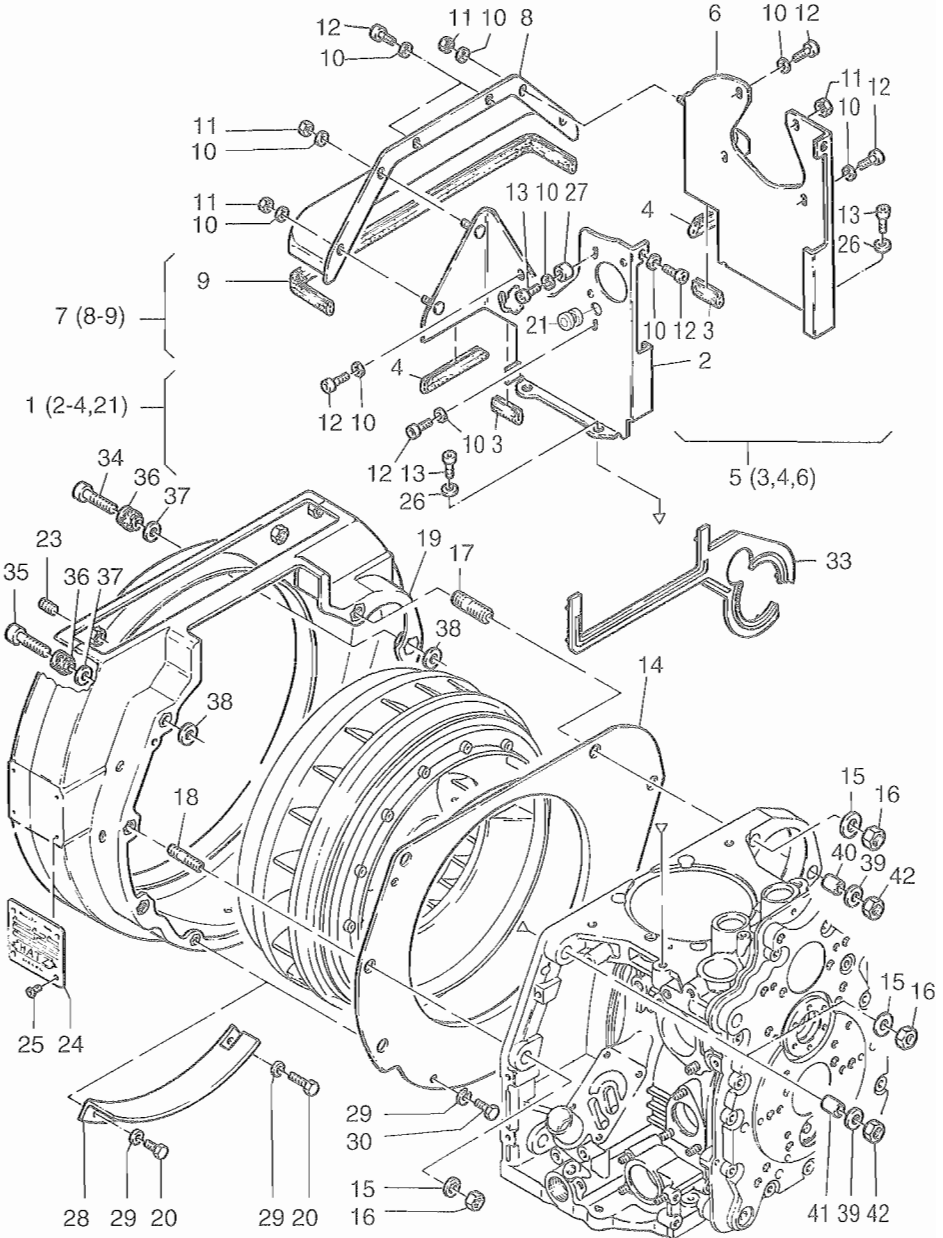


Fig.- No.	HATZ Ident-No.	Stück Qty.				P / W d / D	Bemerkungen Notes
		1D30	1D41	1D60	1D80		
		1D31			1D81		
		1D40					
28	04080400	-	-	1	1		„T-U“
29	50170900	-	-	4	4		„S-Z“, 6,4 DIN 128-St A3C
30	50177100	-	-	2	2		„S-Z“, M6x16 DIN 933-8.8 A3C
31	-----	-	-	-	-		
32	-----	-	-	-	-		
33	04058600	1	1	-	-		
34	50288800	3	3	-	-	M 8 x 55	DIN 912-8.8 A3C
35	50392900	2	2	-	-	M 8 x 50	DIN 912-8.8 A3C
36	01292200	5	5	-	-		
37	04064700	5	5	-	-		
38	04054300	5	5	-	-		8,4 x 21 x 3
39	04065100	8	8	-	-		9,1 x 20 x 2,1
40	04056500	2	2	-	-		8,4 x 12,8
41	04054400	3	3	-	-		8,4 x 10,8
42	50148000	5	5	-	-	M 8	DIN 934-8 A3C



# M26

Lufführung – A 1 D  
Air duction – A 1 D  
Carter ventilation – A 1 D  
Conducción de aire – A 1 D

Tafel Nr.  
Tabl. No.

14

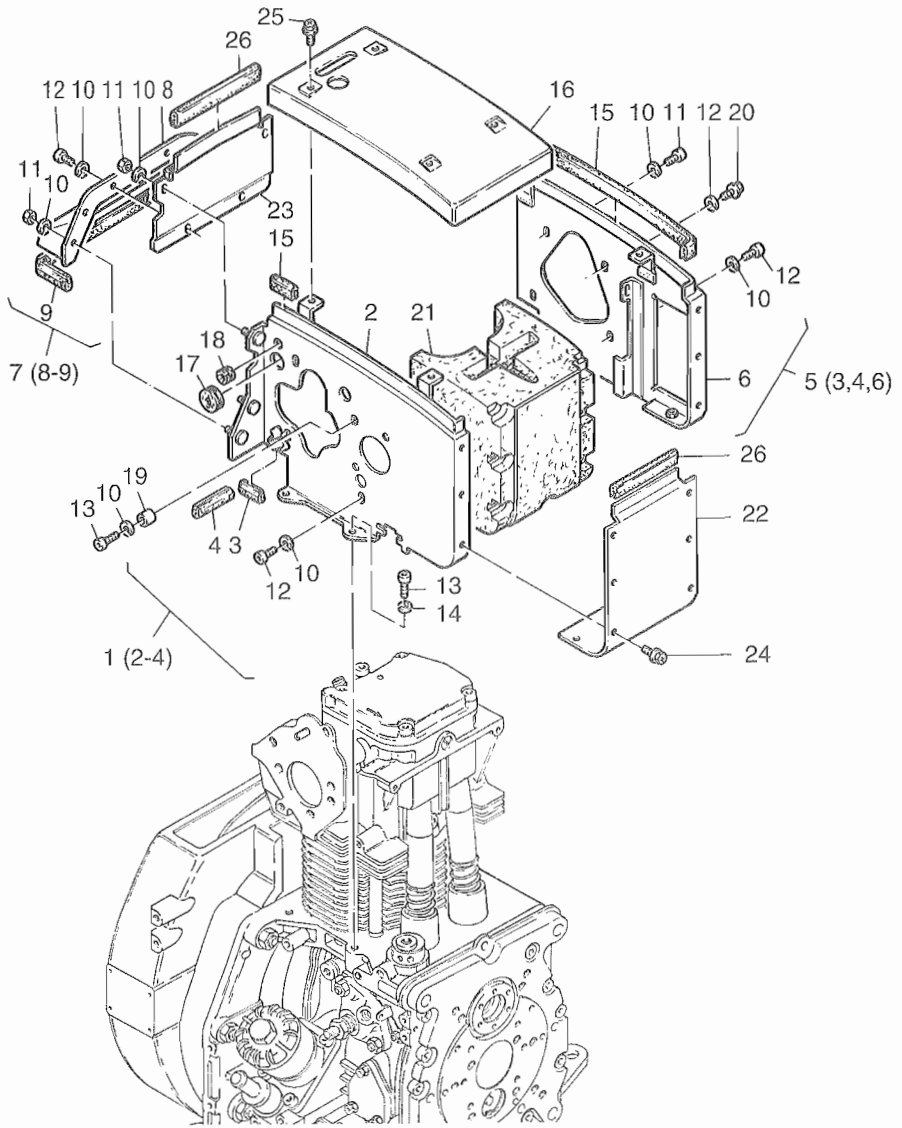


Fig.- No.	HATZ Ident-No.	Stück Qty.	P / W d / D	Bemerkungen Notes
A1D .....				
1	01288510	1		
2	-----	-		
3	04030901	2		29 mm
4	04030801	2		44 mm
5	01288600	1		
6	-----	-		
7	01261100	1		
8	-----	-		
9	04031001	1		308 mm
10	50170900	15		6 DIN 934-8 A3C
11	50144400	7		M 6 DIN 934-8 A3C
12	50149100	7		M 6 x 12 DIN912-8.8 A3C
13	50170700	5		M 6 x 16 DIN 912-8.8 A3C
14	50144500	4		6,4 DIN 125-St A3C
15	04061701	2		260 mm
16	04056400	1		
17	04060700	1		20 / 25
18	50392800	1		11 / 14
19	03936400	1		6,2 x 8 x 5,5
20	50384200	1		M 6 x 12 DIN 912-8.8 Tuflok
21	04086600	1		
22	04058200	1		
23	04064400	1		
24	50289200	8		M 6 x 12 KZ1
25	50335600	4		M 6 x 16 KZ1
26	04061601	2		116 mm

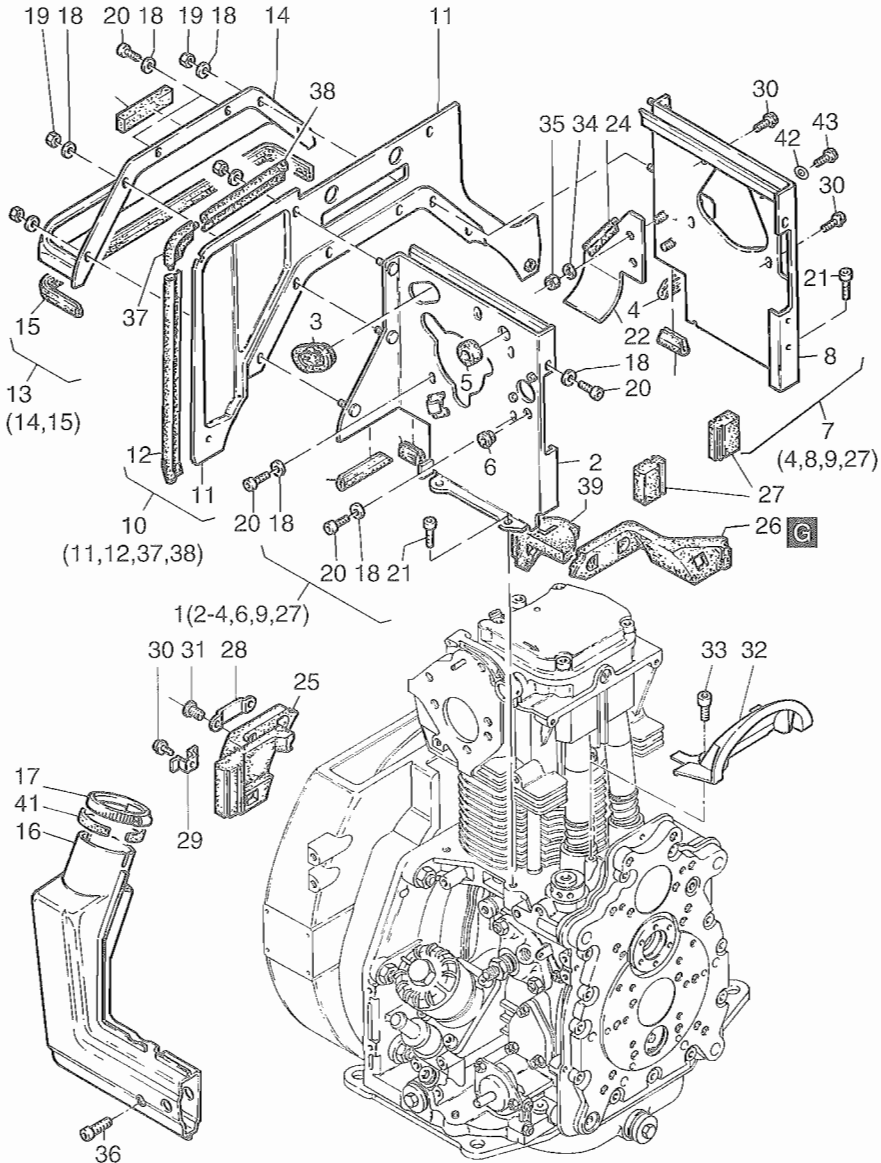


Fig.- No.	HATZ Ident-No.	Stück Qty.	P / W d / D	Bemerkungen Notes
		1D30 C	1D60 C	
		1D31 C	1D80 C	
		1D40 C	1D81 C	
		1D41 C		
1	01290800	1	-	
1	01279010	-	1	
2	-----	-	-	
3	04078600	1	-	
3	04055300	-	1	
4	04030801	2	-	
4	04007720	-	2	76 mm
5	04055401	-	1	
6	50334800	1	1	
7	01290700	1	-	
7	01278920	-	1	
8	-----	-	-	
9	04030901	2	-	29 mm
10	01290600	1	-	
10	01278710	-	1	
11	-----	-	-	
12	04066900	1	1	244 mm
13	01290400	1	-	
13	01277301	-	1	
14	-----	-	-	
15	04031000	1	-	308 mm
15	04056301	-	1	347 mm
16	01307600	1	-	
16	01274502	-	1	
17	40071500	1	1	32 - 50
18	50081200	13	13	A 6      DIN 137 A3C
19	50144400	4	4	M 6      DIN 934-8A3C
20	50149100	7	7	M 6 x 12   DIN 912-8.8 A3C
21	50206300	-	4	M 8 x 18   DIN 912-8.8 A3C
22	01309800	1	-	
22	01268010	-	1	
23	-----	-	-	
24	04085500	1	-	65 mm
24	04038800	-	1	94 mm
25	04075500	1	-	
25	04045010	-	1	



Fig.- No.	HATZ Ident-No.	Stück Qty.	P / W d / D	Bemerkungen Notes
		1D30 C	1D60 C	
		1D31 C	1D80 C	
		1D40 C	1D81 C	
		1D41 C		
26	04075400	1	-	
26	04044610	-	1	
27	04045900	-	2	
28	04044900	-	2	f. Taf., Tab. 13 - Pos. 19
28	04090300	-	2	f. Taf., Tab. 32 - Pos. 9
29	04075600	4	-	
29	04044800	-	2	
30	50335600	-	4	M 6 x 16 KZ1
31	04044700	-	4	M 8 x 16 f.Taf.,Tab.13 - Pos.19
31	50335600	-	4	f. Taf., Tab. 32 - Pos. 9
32	01272100	-	1	
33	50335600	-	2	M 6 x 16 KZ1
34	50120000	2	2	A 6,4 DIN 9021-St A3C
35	50328300	2	2	VM 6 DIN 980-8 A3C
36	50170600	1	1	M 6 x 20 DIN 912-8.8 A3C
37	04066400	1	1	
38	04074900	1	-	90 mm
38	04066700	-	1	104 mm
39	04079600	1	-	
40	04087700	1	-	12 x 6 x 58
41	04089100	1	-	13 x 1 x 148
41	04089200	-	1	13 x 1 x 167
42	50170900	1	-	6
43	50384200	1	-	M6 x 12 DIN912-8.8 Tuf.

M30

Aufzugvorrichtung  
Lifting bracket  
Etrier A 1 D...  
Estribo

M31

Entlüftung  
Breather  
Purge d'air  
Purga de aire

M32

Drehzahlverst.  
Speed control  
Réglage régime  
Ajuste de revoluc.

Tafel Nr.  
Tabl. No.

16

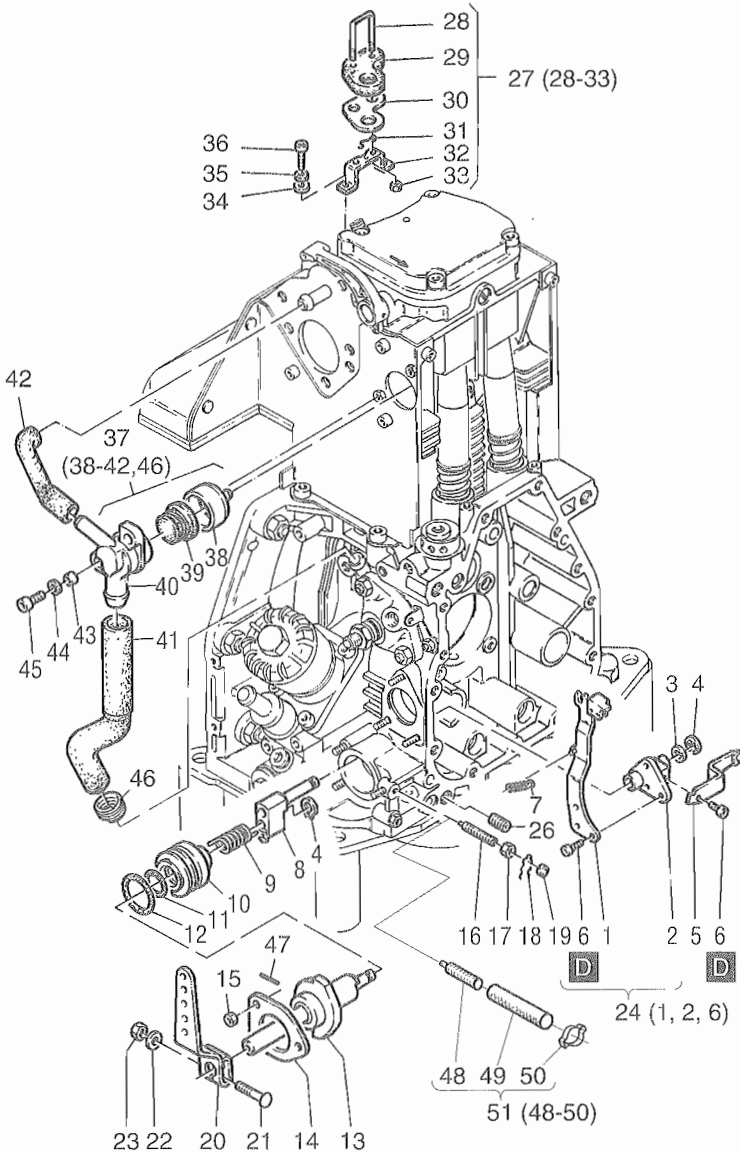


Fig.- No.	HATZ Ident-No.	Stück Qty.				P / W d / D	Bemerkungen Notes	
		1D30	1D41	1D60	1D80			
		1D31			1D81			
		1D40						
		A1D35						
		A1D40						
1	-----	-	-	-	-			
2	-----	-	-	-	-			
3	04000100	1	1	1	1			
4	50266100	2	2	2	2		6	DIN 6799
5	04037500	1	1	1	1			
6	50328701	4	4	4	4		M 5 x 8	DIN 912-8.8 Tuf.
7	04000200	1	1	1	1			
8	01242810	1	1	1	1			
9	03799010	1	1	1	1			
10	04052700	1	1	1	1			
11	50386100	1	1	1	1		21 x 2	
12	50129900	1	1	1	1	D1	32 x 2,5	
13	01279201	1	1	-	-			
13	01279210	-	-	1	1			
13	01302900	1	1	-	-		„C“	
13	01302910	-	-	1	1		„C“	
14	03799200	1	1	-	-			
14	03799210	-	-	1	1			
15	50328300	3	3	3	3		VM 6	DIN 980-8 A3C
16	03799400	2	2	2	2			
17	50144400	2	2	2	2		M 6	DIN 934-8 A3C
18	40021500	2	2	2	2			
19	40021400	2	2	2	2			
20	03888300	1	1	1	1			
21	03927300	1	1	1	1		M 6 x 32	
22	50144500	1	1	1	1		6,4	DIN 125-St A3C
23	50144400	1	1	1	1		M 6	DIN 934-8 A3C
24	01246801	1	1	1	1			
25	-----	-	-	-	-			
26	50403500	1	1	1	1		M 8 x 20	DIN 914-45 H
27	01482201	-	1	-	-		A 1D.....	
28	-----	-	-	-	-			
29	04061100	-	1	-	-			
30	-----	-	-	-	-			
31	-----	-	-	-	-			
32	04061210	-	1	-	-			



Aufzugvorrichtung  
Lifting bracket  
Etrier A 1 D..  
Estribo

M30

Entlüftung  
Breather  
Purge d'air  
Purga de aire

M31

Drehzahlverst.  
Speed control  
Réglage régime  
Ajuste de revoluc.

M32

Tafel Nr.  
Tabl. No.

16

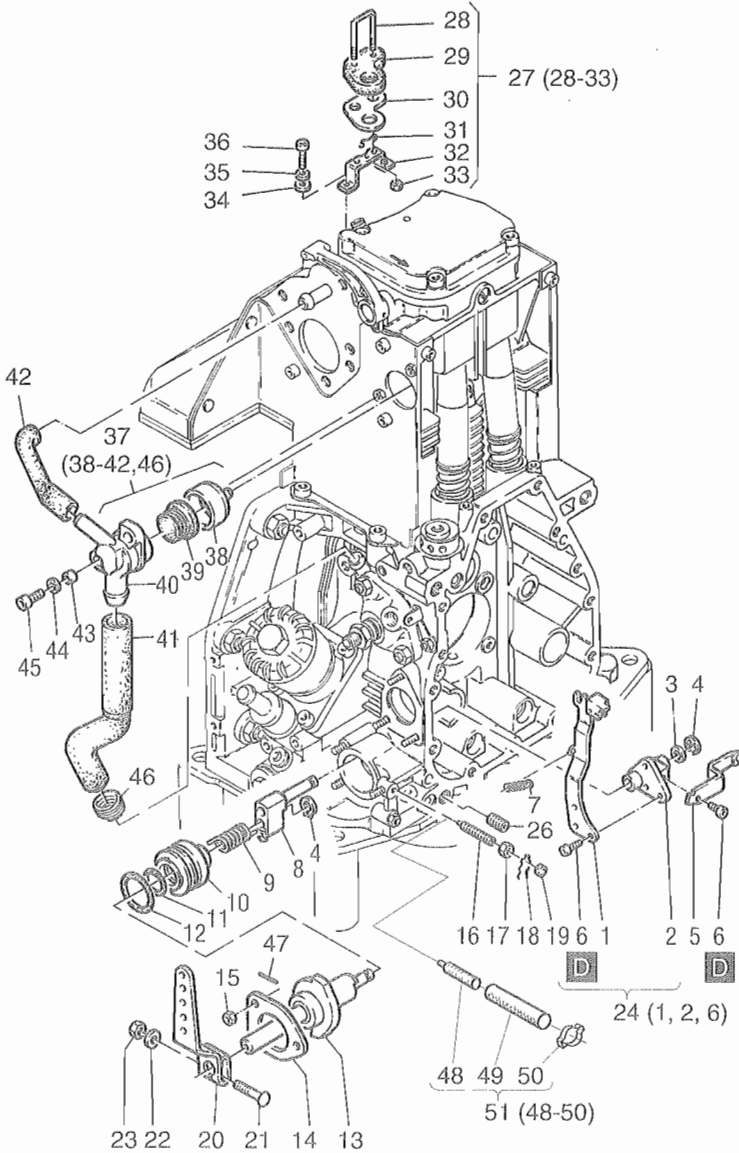


Fig.- No.	HATZ Ident-No.	Stück Qty.				P / W d / D	Bemerkungen Notes
		1D30	1D41	1D60	1D80		
		1D31			1D81		
		1D40					
		A1D35					
		A1D40					
33	50328300	-	2	-	-	VM 6	DIN 980-8 A3C
34	50148100	-	2	-	-	8,4	
35	50347300	-	2	-	-	8	DIN 7980 A3C
36	50175900	-	2	-	-	M 8 x 30	DIN 912-8.8 A3C
37	01308101	1	1	-	-		
37	01317000	-	-	1	1		
38	04080300	1	1	1	1		
39	03568700	1	1	1	1		
40	-----	-	-	-	-		
41	04083800	1	1	-	-		
41	04074700	-	-	1	1		
42	04074800	1	1	1	1		
43	04080500	2	2	2	2	7 x 8 x 8	
44	50081200	2	2	2	2	A 6	DIN 137 A3C
45	50170700	2	2	2	2	M 6 x 16	DIN 912-8.8 A3C
46	04090500	1	1	1	1		
47	50411500	-	-	1	1	2 x 8	DIN 7344
48	50405301	1	1	1	1	„C“	M6 x 45 DIN 915 Tuf.
49	05037900	1	1	-	-	„C“	7 x 12 x 90
49	05038000	-	-	1	1	„C“	7 x 12 x 120
50	50388300	1	1	1	1	11 - 13	
51	01474000	1	1	-	-	„C“	
51	01475600	-	-	1	1	„C“	

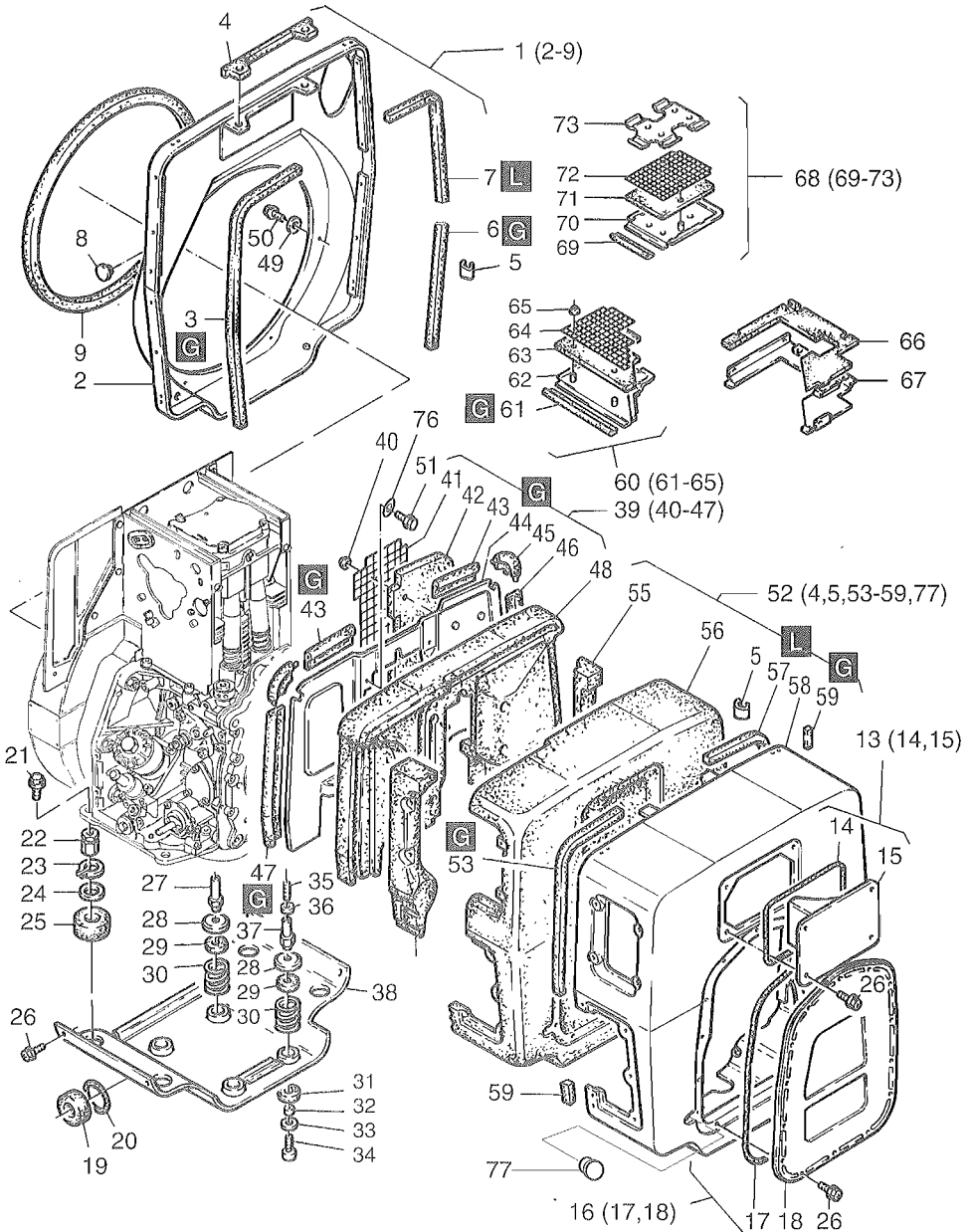


Fig.- No.	HATZ Ident-No.	Stück Qty.	P / W d / D	Bemerkungen Notes
		1D30 C	1D60 C	
		1D31 C	1D80 C	
		1D40 C	1D81 C	
		1D41 C		
1	01289100	1	-	
1	01276310	-	1	
2	-----	-	-	
3	04080600	1	-	8 x 8 x 530 mm Silikon
3	04086100	-	1	640 mm
4	04073800	2	2	
5	04084100	8	8	
6		1	-	
6	04086000	-	1	160 mm
7	04081000	1	-	8 x 8 x 530 mm
7	04073500	-	1	420 mm
8	50395500	1	1	17,3
9	04049500	1	1	1230 mm
10	-----	-	-	
11	-----	-	-	
12	-----	-	-	
13	01289500	1	-	
13	01276600	-	1	
14	04049100	1	1	
15	-----	-	-	
16	01289401	1	-	
16	01276700	-	1	
16	01474401	1	-	Handstart, demarr. man.
16	01464200	-	1	Handstart, demarr. man.
17	04080900	1	-	
17	04049000	-	1	
18	-----	-	-	
19	03755300	1	-	46/16
19	03579500	-	1	46/22
20	03592301	1	1	26,1 x 38 x 1
21	50386600	4	4	
22	03993700	4	4	
23	50020400	4	4	A 24 x 1,2 DIN 471
24	03592301	4	4	26,1 x 38 x 1
25	03755300	4	4	
26	50289200	24	26	M6 x 12 KZ1

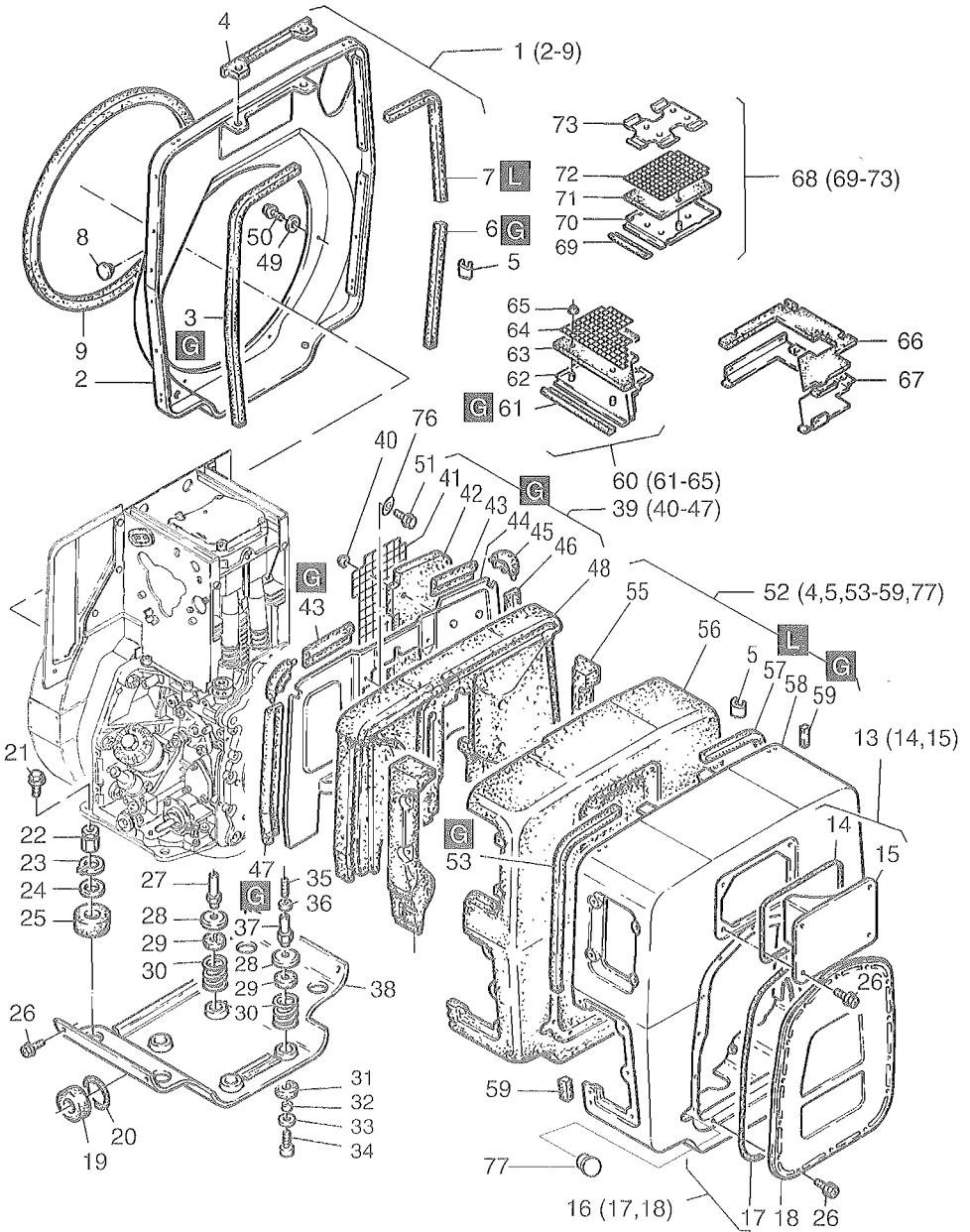


Fig.- No.	HATZ Ident-No.	Stück Qty.	P / W d / D	Bemerkungen Notes
		1D30 C	1D60 C	
		1D31 C	1D80 C	
		1D40 C	1D81 C	
		1D41 C		
27	04077400	2	-	
27	04047500	-	2	
28	04042100	4	4	
29	04041900	4	4	
30	04042200	4	4	
31	04041800	4	4	
32	04041700	4	4	
33	04042000	4	4	6,5 x 22,5 x 1
34	50170600	4	4	M 6 x 20 DIN 912-8.8 A3C
35	50139200	4	4	M 6 x 16 DIN 939-8.8
36	50144500	4	4	6,4 DIN 125-St
37	04077400	2	-	
37	04041600	-	2	
38	01303700	1	-	
38	01270510	-	1	
39	01306300	1	-	
39	01274810	-	1	
40	50388500	4	4	4,5
41	04078100	1	-	
41	04066600	-	1	
42	04078000	1	-	
42	04046710	-	1	
43	04074900	2	-	90 mm
43	04066700	-	2	104 mm
44	-----	-	-	
45	04066400	2	2	
46	04075000	1	-	180 mm
46	04066900	-	1	244 mm
47	04066900	1	-	244 mm
47	04067000	-	1	280 mm
48	01306500	1	-	
48	01279410	-	1	
49	50144500	6	6	6,4 DIN 125 - St A3C
50	50274800	6	6	M 6 x 6 DIN 933-8.8 A3C
51	50335600	2	-	M 6 x 16 KZ1
51	50050700	-	2	M 6 x 16 DIN 912-8.8

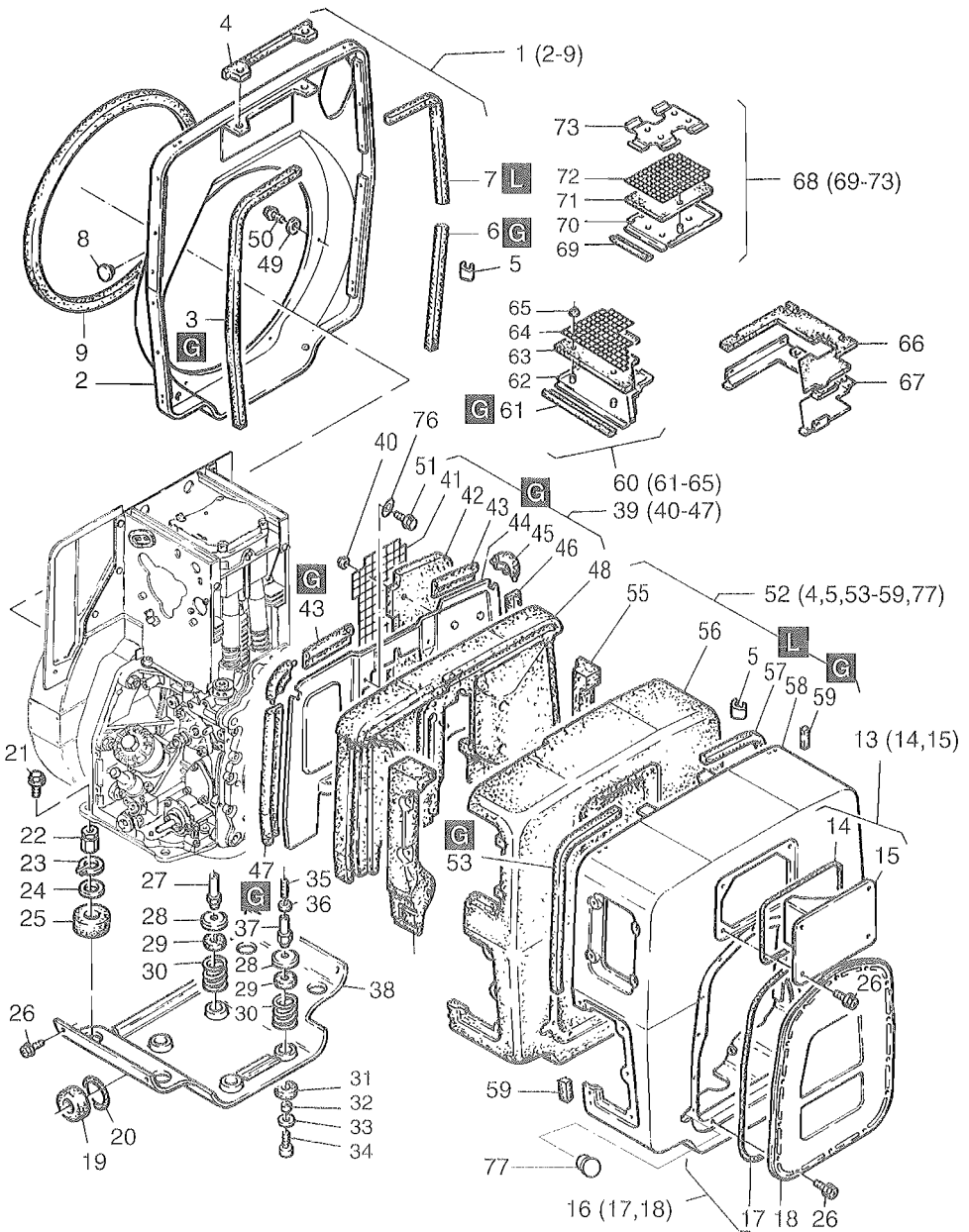


Fig.- No.	HATZ Ident-No.	Stück Qty.	P / W d / D	Bemerkungen Notes
		1D30 C	1D60 C	
		1D31 C	1D80 C	
		1D40 C	1D81 C	
		1D41 C		
52	01289300	1	-	
52	01276510	-	1	
53	04081600	1	-	8 x 8 x 360 mm
53	04085800	-	1	410 mm
54	04047210	-	1	
55	04044210	-	1	
56	01305300	1	-	
56	01272610	-	1	
57	04080700	1	-	8 x 8 x 360
57	04073500	-	1	420 mm
58	-----	-	-	
59	04081700	2	-	8 x 8 x 25 mm
59	04085900	-	1	40 mm
60	01275011	-	1	
61	04049400	-	1	186 mm
62	-----	-	-	
63	-----	-	-	
64	-----	-	-	
65	-----	-	-	
66	04082100	-	1	
67	04081400	-	1	
68	01289200	1	-	
69	04083200	-	1	97 mm
70	-----	-	-	
71	-----	-	-	
72	-----	-	-	
73	-----	-	-	
74	-----	-	-	
75	-----	-	-	
76	40027700	-	2	6
77	50160800	1	1	14 x 10,7 x 7,5



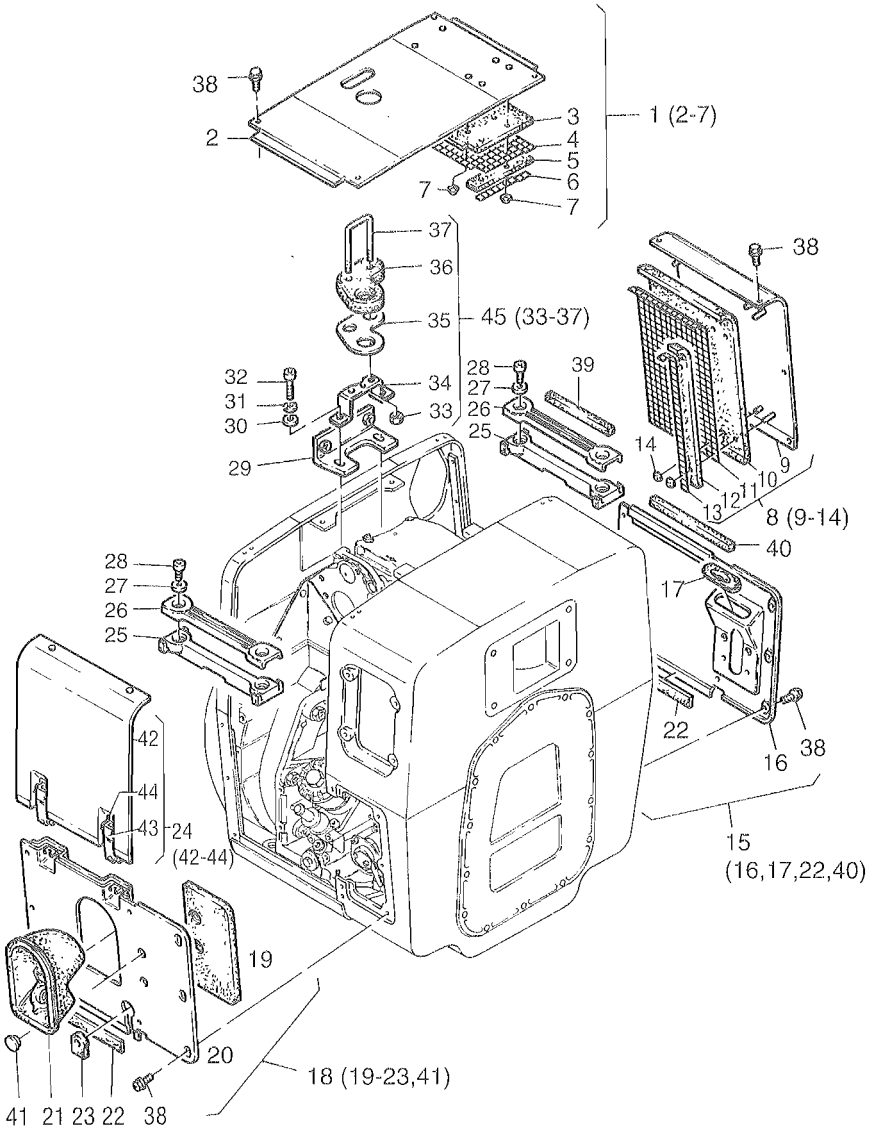


Fig.- No.	HATZ Ident-No.	Stück Qty.	P / W d / D	Bemerkungen Notes
		1D30 C	1D60 C	
		1D31 C	1D80 C	
		1D40 C	1D81 C	
		1D41 C		
1	01305500	1	-	
1	01274910	-	1	
2	-----	-	1	
3	04076000	1	-	
3	04046810	-	1	
4	04076300	1	1	
4	04067600	-	1	
5	04076100	1	-	
5	04067700	-	1	
6	04076200	1	-	
6	04066000	-	1	
7	50388500	6	6	4,5
8	01305800	1	-	
8	01274710	-	1	
9	-----	-	-	
10	04076600	1	-	
10	04046610	-	1	
11	04076800	1	-	
11	04067100	-	1	
12	04076700	1	-	
12	04065900	-	1	
13	04076900	1	1	
13	04065800	-	1	
14	50388500	6	6	4,5
15	01290000	1	-	
15	01277010	-	1	
16	-----	-	-	
17	03993100	1	1	
18	01289800	1	-	
18	01276910	-	1	
19	04087600	1	-	
19	04074000	-	1	
20	-----	-	-	
21	04076500	1	-	
21	04047010	-	1	
22	04086500	1	-	13 x 1 x 182 mm

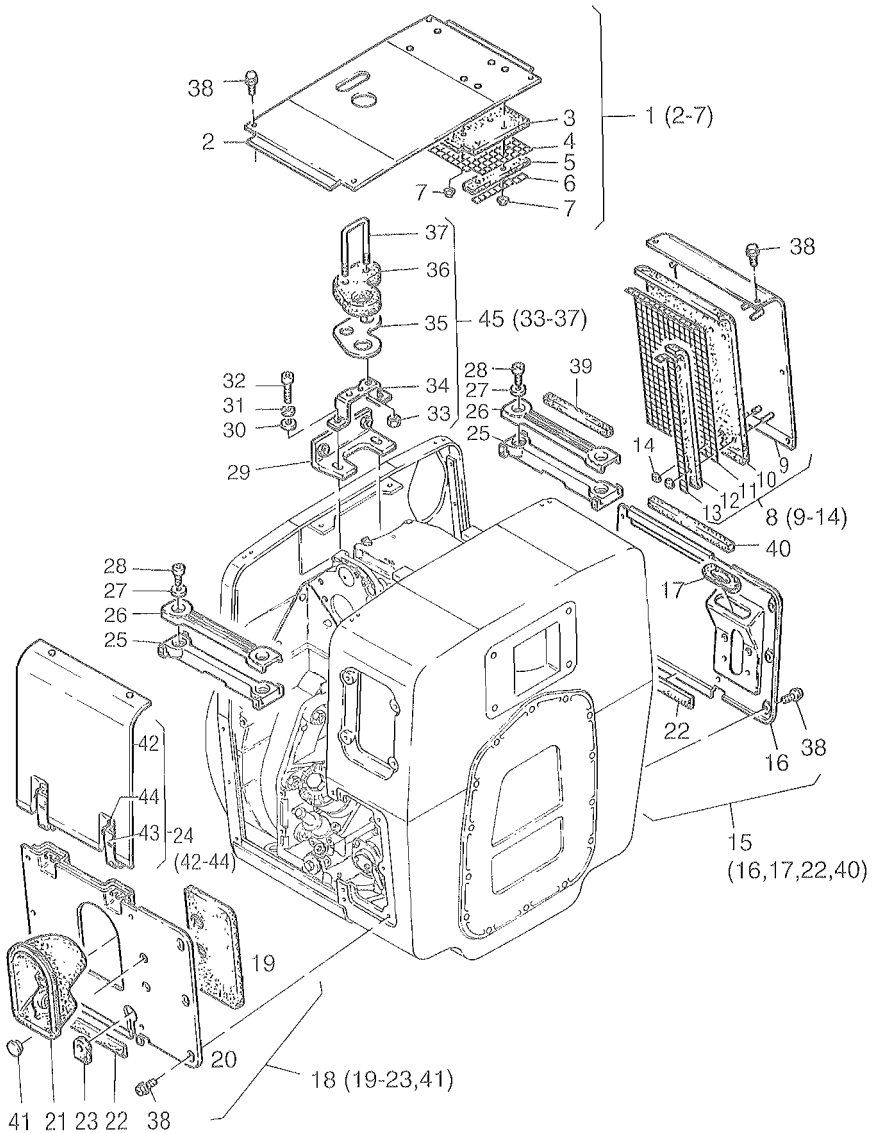


Fig.- No.	HATZ Ident-No.	Stück Qty.	P / W d / D	Bemerkungen Notes
		1D30 C	1D60 C	
		1D31 C	1D80 C	
		1D40 C	1D81 C	
		1D41 C		
22	04049700	-	2	13 x 1 x 195 mm
23	04084700	1	-	
23	04084600	-	1	
24	01289700	1	-	
24	01271010	-	1	
24	04084400	1	-	Dekompr.-Autom.
24	04053510	-	1	Dekompr.-Autom.
25	04077300	2	-	
25	04067900	-	2	
26	01306100	2	-	
26	01300400	-	2	
27	50081200	4	4	A 6      DIN 137
28	50133000	4	4	M 6 x 12    DIN 6912-8.8
29	01307800	1	-	
29	01282710	-	1	
30	50148100	2	2	8,4      DIN 125-StA3C
31	50347301	2	2	VHZ 8
32	50175900	2	2	M 8 x 30    DIN 912-8.8 A3C
33	50328300	2	2	VM 6      DIN 980-8A3C
34	04061210	1	-	
34	04043110	-	1	
35	-----	-	-	
36	04061100	1	-	
36	04043400	-	1	
37	-----	-	-	
38	50289200	26	26	M 6 x 12    KZ 1
39	04077200	1	-	8 x 8 x 122
39	04073700	-	1	8 x 8 x 134
40	04080000	1	-	8 x 8 x 160
40	04073600	-	1	170 mm
41	50395500	2	2	PHT 17,6/20
42	-----	-	-	
43	50393200	2	2	
44	50396100	4	4	2,5 x 8      DIN 660-St
45	01290501	1	-	
45	01462602	-	1	

Kraftstoffbehälter, Filter, Leitungen  
 Fuel tank, filter, pipes  
 Reservoir à carburant, filtre, conduites  
 Depósito combustible, filtro, tubería

Tafel Nr.  
 Tabl.No.

A 01

19

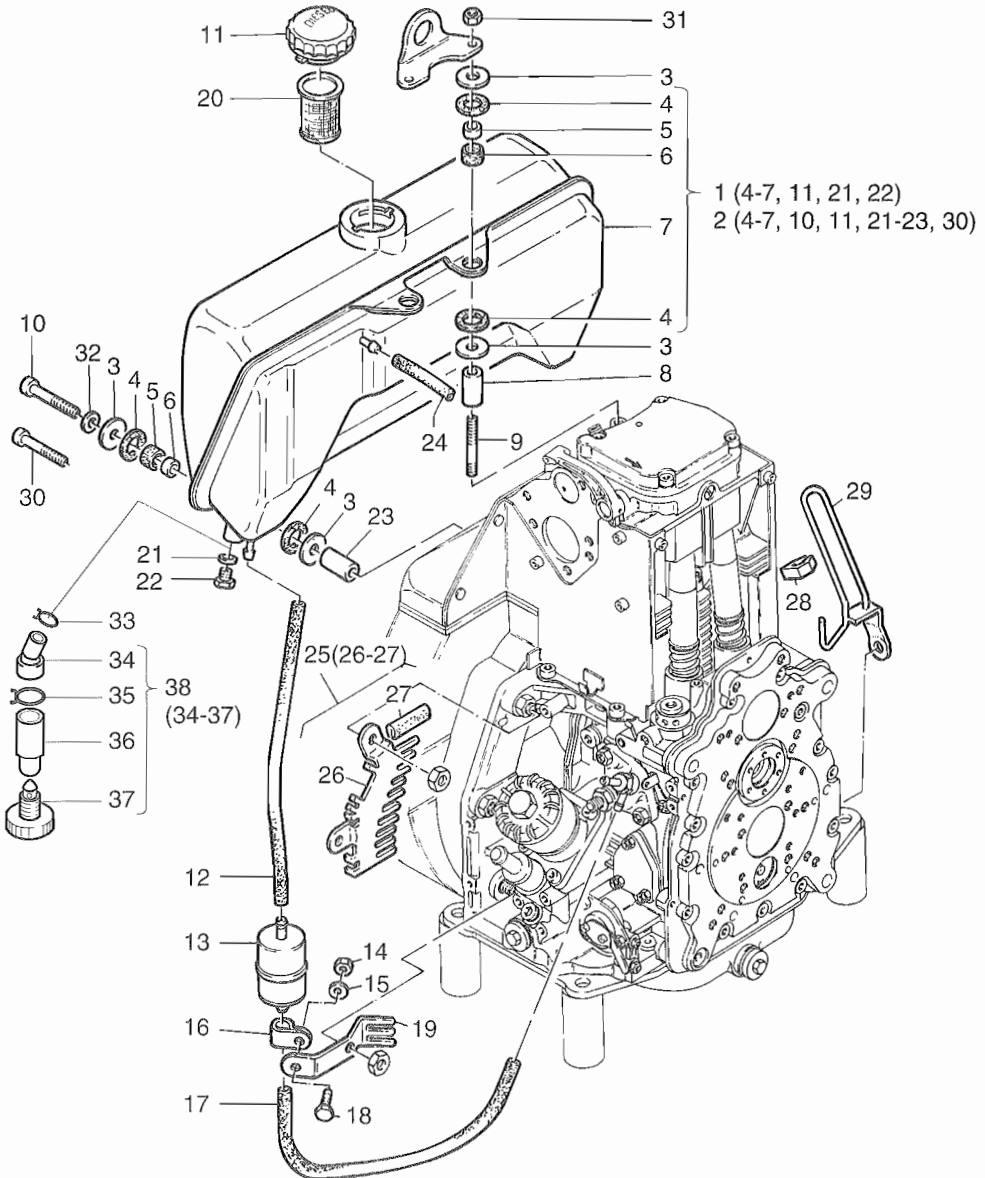


Fig.- No.	HATZ Ident-No.	Stück Qty.				P / W d / D	Bemerkungen Notes
		1D30	1D41	1D60	1D80		
		1D31			1D81		
		1D40					
1	01535000	1	1	-	-		5 l
2	01494200	-	-	1	1		7 l
3	50062900	8	8	12	12		B 8,4      DIN 9021-St A3C
4	03981802	8	8	12	12		15-25
5	03981900	4	4	6	6		
6	03981700	4	4	6	6		8,4 x13 x 7
7	-----	-	-	-	-		
8	03981500	2	2	-	-		9 x 18 x 49
8	03989800	-	-	2	2		8,5 x 20 x 49
9	50377001	2	2	2	2		M 8 x 75    DIN 835-10.9 A3C
10	50171600	2	2	-	-		M 8 x 65    DIN 912-8.8 A3C
10	50177500	-	-	4	4		M 8 x 40    DIN 912-8.8 A3C
11	40032701	1	1	-	-	P1	
11	50385800	-	-	1	1	P1	
12	03493300	1	1	-	-		7 x 140
12	03801200	-	-	1	1		7 x 220
13	40089401	1	1	1	1	W2	
14	50144400	1	1	1	1		M 6          DIN 934-8
15	50144500	1	1	1	1		6,4          DIN 125-St A3C
16	03165500	1	1	1	1		
17	03674300	1	1	-	-		7 x 305 mm
17	03493600	-	-	1	1		7 x 330 mm
18	50165500	1	1	1	1		M 6 x 12    DIN 933-8.8 A3C
19	05036600	1	1	-	-		
19	05031900	-	-	1	1		
20	40037800	1	1	-	-		
20	50387300	-	-	1	1		
21	50001000	1	1	1	1		A 10 x 16    DIN 7603-Cu
22	50359800	1	1	1	1		M 10 x 12    DIN 933-8.8 A3C
23	03981600	2	2	-	-		9 x 18 x 38
23	05029200	-	-	4	4		9 x 18 x 8 f. Taf., Tabl.32-Pos.9
24	03663800	1	1	-	-		4,5 x 40 mm
24	03663700	-	-	1	1		4,5 x 50 mm
25	01490300	-	-	1	1		
26	-----	-	-	-	-		
27	04030901	-	-	1	1		29 mm
28	03150900	-	-	1	1		
29	01402200	-	-	1	1		
30	5018300	-	-	4	4		

Kraftstoffbehälter, Filter, Leitungen  
 Fuel tank, filter, pipes  
 Réservoir à carburant, filtre, conduites  
 Depósito combustible, filtro, tubería

Tafel Nr.  
 Tabl.No.

A 01

19

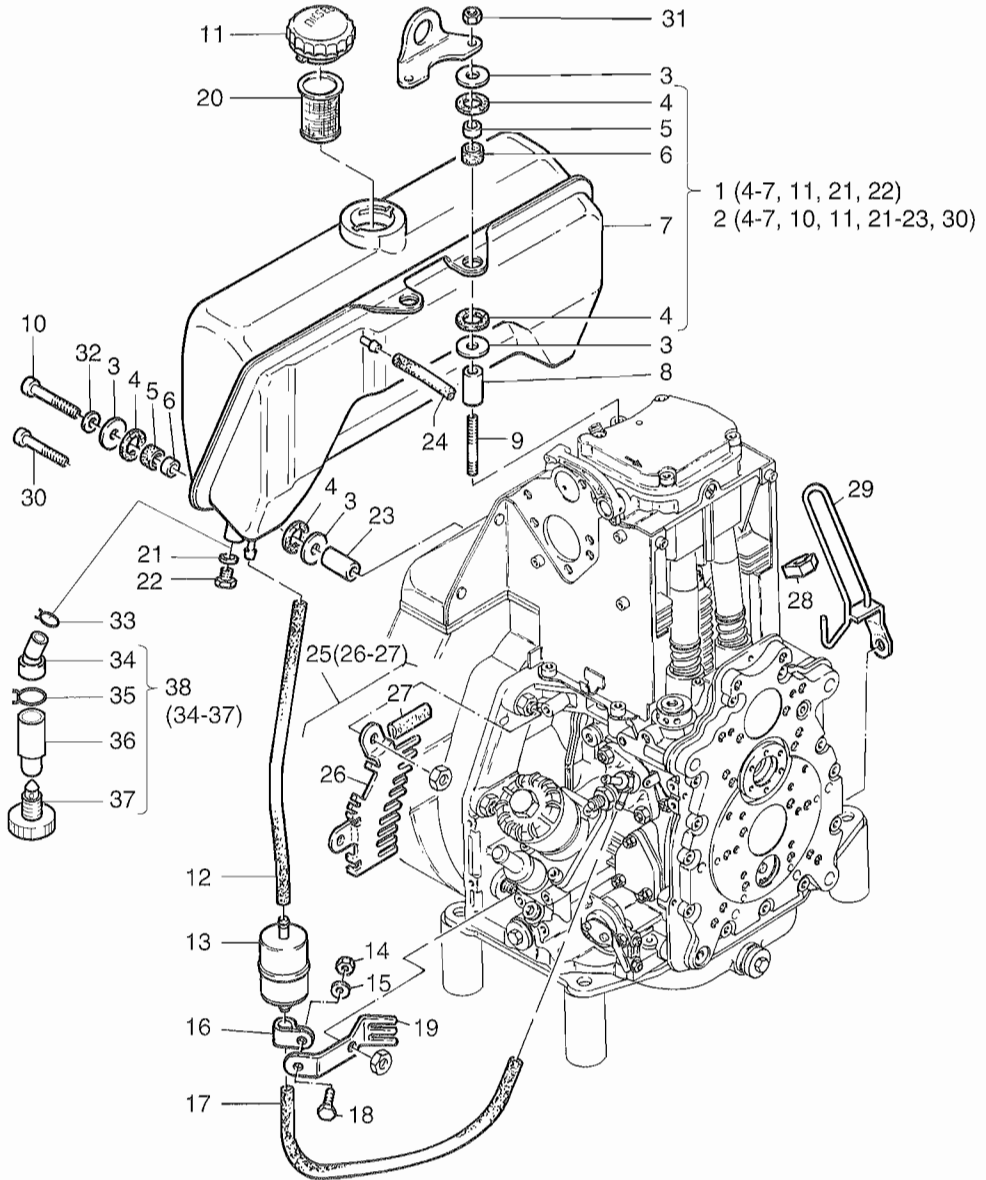


Fig.- No.	HATZ Ident-No.	Stück Qty.				P / W d / D	Bemerkungen Notes
		1D30	1D41	1D60	1D80		
		1D31			1D81		
		1D40					
31	50148000	2	2	2	2	M 8	DIN 934-8 A3C
32	50208500	2	2	4	4	8	DIN 128-St A3C
33	05045300	1	1	1	1	21 mm	
34	05044001	1	1	1	1		
35	05036900	1	1	1	1	28 mm	
36	05043900	1	1	1	1		
37	50414800	1	1	1	1	M 10	
38	01519401	1	1	1	1		



A 01

Kraftstoffbehälter, Filter, Leitungen – A1D  
Fuel tank, filter, pipes – A1D  
Reservoir à carburant, filtre, conduites – A1D  
Depósito combustible, filtro, tubería – A1D

Tafel Nr.  
Tabl.No.

20

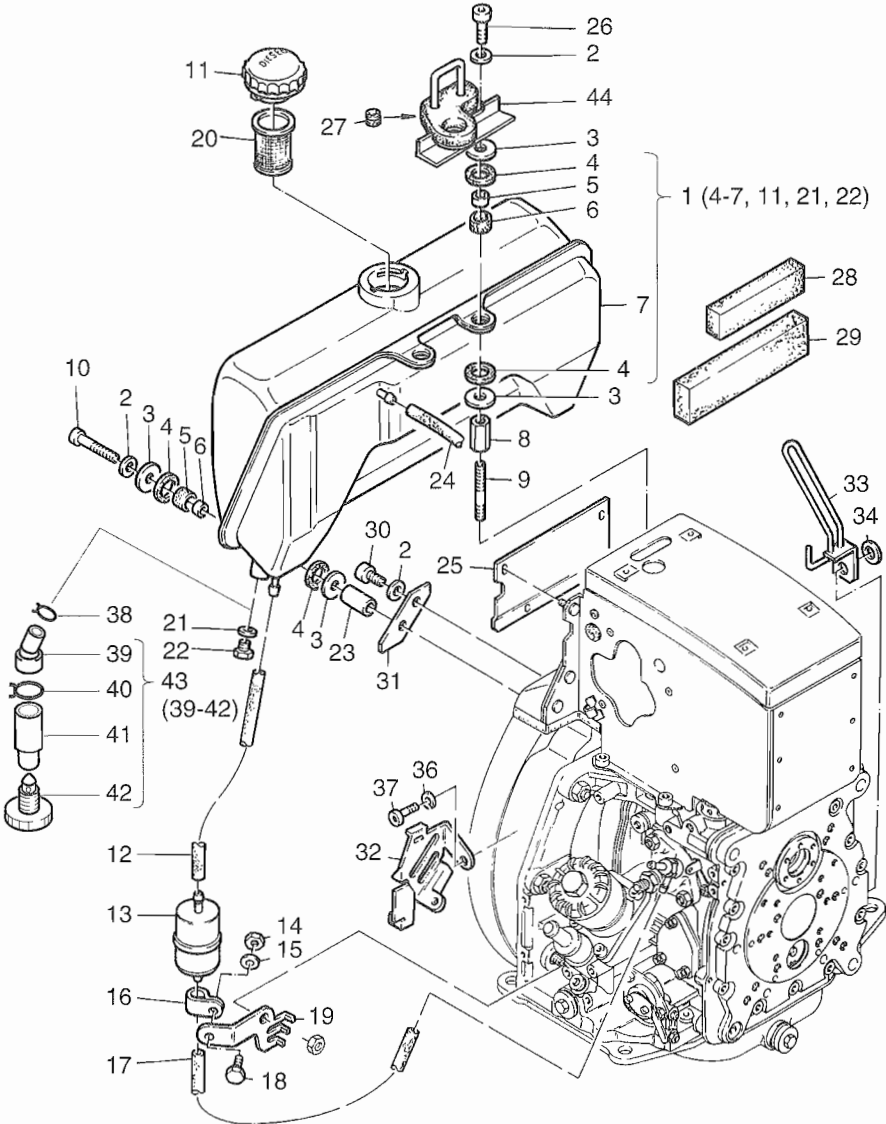


Fig.- No.	HATZ Ident-No.	Stück Qty.	P / W d / D	Bemerkungen Notes
A1D .....				
1	01457000	1		5 l
2	50208500	6		8           DIN 128-St
3	50062900	8		B 8,4       DIN 9021-St A3C
4	03981802	8		15 - 25
5	03981900	4		
6	03981700	4		8,4 x 13 x 7
7	-----	-		l
8	05010700	2		M 8 – 49 mm
9	50037300	2		M 8 x 18   DIN 835-10.9
10	50171600	2		M 8 x 65   DIN 912-8.8 A3C
11	40032701	1	P1	
12	03493300	1		7 x 140
13	40089401	1	W2	
14	50144400	1		M 6           DIN 934-8
15	50144500	1		6,4           DIN 125-St A3C
16	03165500	1		
17	03674300	1		7 x 305 mm
18	50165500	1		M 6 x 12   DIN 933-8.8 A3C
19	05036600	1		A1D ....., 1D30-41
20	40037800	1		
21	50001000	1		A 10 x 16   DIN7603-Cu
22	50359800	1		M 10 x 12   DIN 933-8.8 A3C
23	03963310	1		9 x 18 x 30
24	04060200	1		4,5 x 55 mm
25	04063300	1		
26	50175900	2		M 8 x 30   DIN 912-8.8 A3C
27	50163800	2		7012
28	05010800	1		125 mm
29	05010900	1		135 mm
30	50366300	2		M 8 x 20   DIN 912-8.8 A3C
31	05010600	2		
32	05036701	1		A1D ....., 1D30-41
33	01409000	1		A1D ....., 1D30-41
34	04065100	1		9,1 x 20 x 2,1
35	-----	-		
36	50170900	1		6           DIN 128-A3C
37	50139000	1		M 6 x 10   DIN 912-8.8 A3C
38	05045300	1		21 mm
39	05044001	1		
40	05036900	1		28 mm
41	05043900	1		
42	50414800	1		
43	01519401	1		
44	01448700	1		

A 01

Förderpumpe  
Fuel feed pump  
Pompe alimentation  
Bomba alimentacion

Tafel Nr.  
Tabl.No.

21

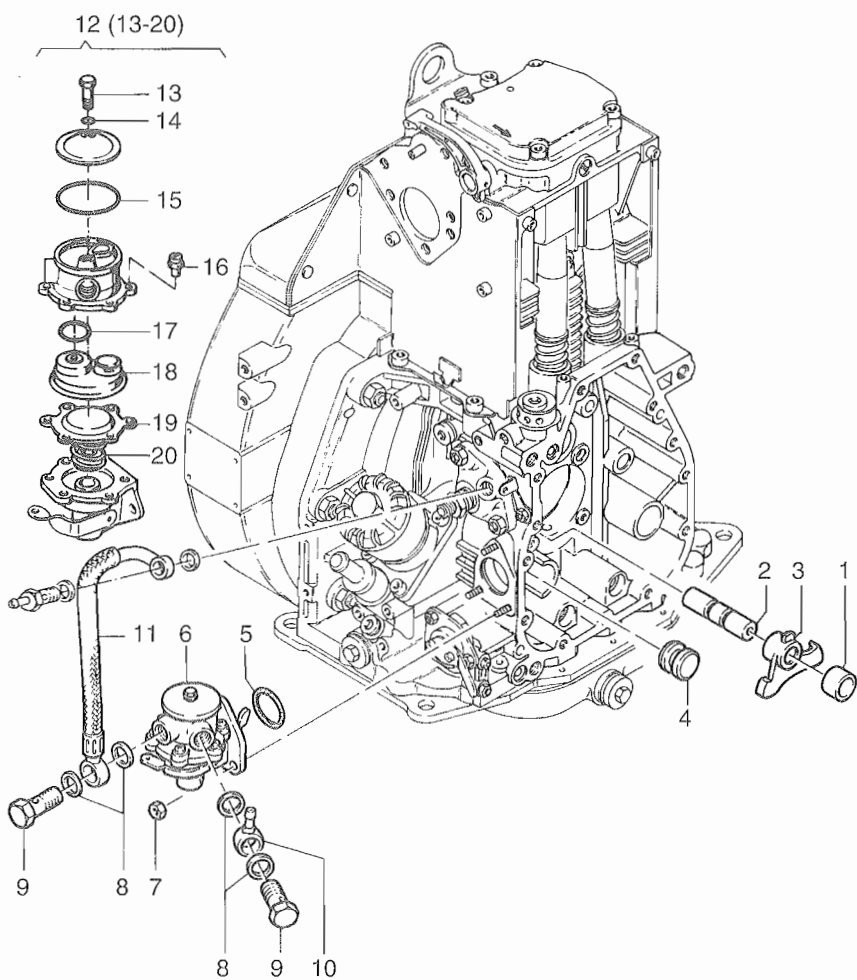


Fig.- No.	HATZ Ident-No.	Stück Qty.				P / W d / D	Bemerkungen Notes
		1D30	1D41	1D60	1D80		
		1D31			1D81		
		1D40					
		A1D35					
		A1D40					
1	04011900	1	1	1	1		„S-T“
2	03796400	1	1	1	1		„S-T“
3	04011801	1	1	1	1		
4	04023600	1	1	-	-		
4	04000800	-	-	1	1		
5	50331800	1	1	1	1		35 x 2,8
6	50332301	1	1	1	1		
7	50328300	3	3	3	3		VM6 980-8 A3C
8	50001200	4	4	4	4		A 14 x 18 DIN 7603-Cu
9	50006400	2	2	2	2		10-3 DIN 7643
10	50015900	1	1	1	1		NW 8/6
11	01468801	1	1	1	1		
12	49062501	1	1	1	1		
13	-----	-	-	-	-		
14	-----	-	-	-	-		
15	50399500	1	1	1	1		37 x 2,5
16	-----	-	-	-	-		
17	-----	-	-	-	-		
18	-----	-	-	-	-		
19	-----	-	-	-	-		
20	-----	-	-	-	-		

A02

Luffilter  
Airfilter  
Filtre à air  
Filtro de aire

Tafel Nr.  
Tabl. No.

22

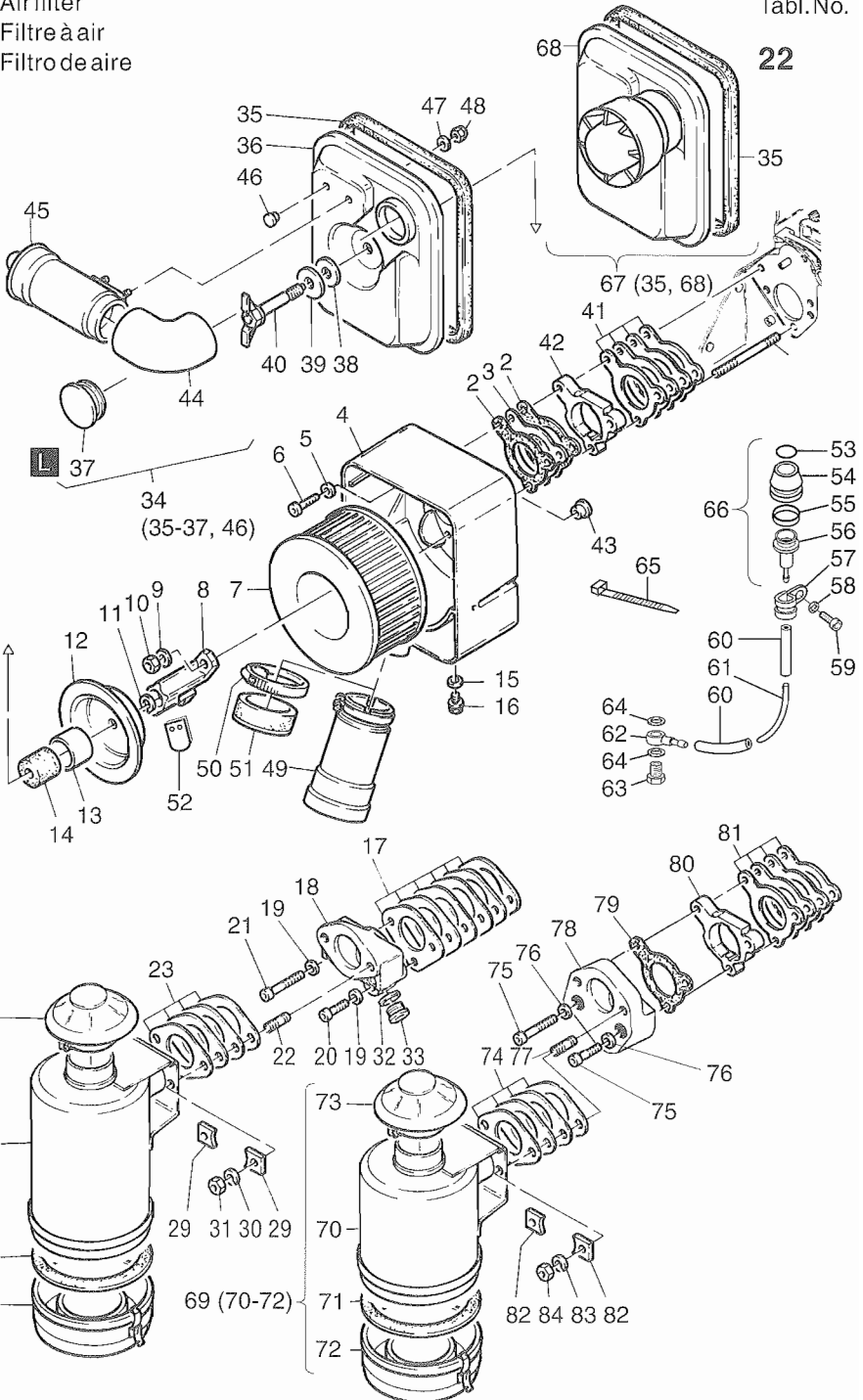


Fig.- No.	HATZ Ident-No.	Stück Qty.				P / W d / D	Bemerkungen Notes
		1D30	1D41	1D60	1D80		
		1D31			1D81		
		1D40					
1	50038900	2	2	2	2		M 8 x 60 DIN 835-8.8
2	04029800	2	2	-	-	d2	
2	04006300	-	-	2	2	d2	
3	04029701	1	1	-	-		
3	04006200	-	-	1	1		
4	04029912	1	1	-	-		
4	04004312	-	-	1	1		s.Tafel, Tabl. 29 - Pos. 45
5	50095100	1	1	1	1		A 8 DIN 137-A3C
6	50080800	1	1	-	-		M 8 x 42 DIN 912-8.8
6	50398400	-	-	1	1		M 8 x 45 DIN 6912-8.8 A3C
7	04030100	1	1	-	-	W2	
7	01493000	-	-	1	1	W2	
8	01490900	1	1	-	-		
8	01483400	-	-	1	1		
9	50148100	2	2	2	2		8,4 DIN 125 St A3C
10	50129500	2	2	2	2		M 8 DIN 985-5 A3C
11	50412000	1	1	1	1		10 x 1 DIN 471
12	05039200	1	1	-	-		
12	05036400	-	-	1	1		
13	05039300	1	1	1	1		33 x 35 x 23,5
14	03579400	1	1	1	1		
15	50000900	1	1	-	-		A 8 x 11,5 DIN 7603-Cu
15	50062400	-	-	1	1		A 10 x 13,5 DIN 7603-Cu
16	50137900	1	1	-	-		M 8 x 1 DIN 7604
16	50062300	-	-	1	1		M 10 x 1 DIN 908-5.8 A3C
17	01280201	-	-	1	1		
18	03987200	-	-	1	1		
19	50095100	-	-	3	3		A 8 DIN 137 A3C
20	50175900	-	-	1	1		M 8 x 30 DIN 912-8.8 A3C
21	50288800	-	-	2	2		M 8 x 55 DIN 912-8.8 A3C
22	50145400	-	-	2	2		M 10 x 28 DIN 835-8.8 A3C
23	01158700	-	-	1	1		

A02

Luffilter  
Airfilter  
Filtre à air  
Filtro de aire

Tafel Nr.  
Tabl. No.

22

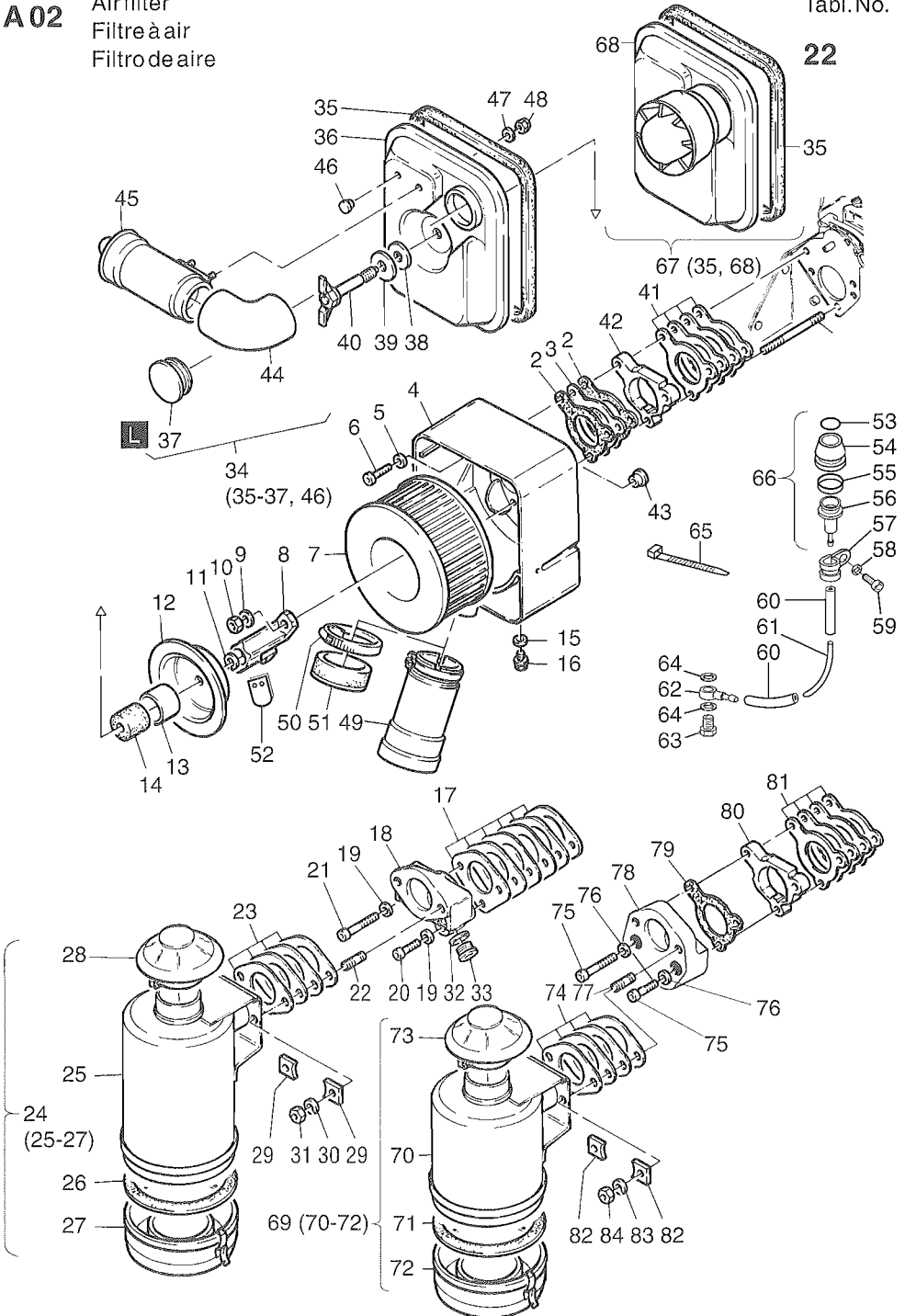


Fig.- No.	HATZ Ident-No.	Stück Qty.				P / W d / D	Bemerkungen Notes
		1D30	1D41	1D60	1D80		
		1D31			1D81		
		1D40					
24	01078501	-	-	1	1		
25	-----	-	-	-	-		
26	49038000	-	-	1	1		
27	49056600	-	-	1	1		
28	40036700	-	-	1	1	Ø 62 mm	
29	03945400	-	-	2	2		
30	50135600	-	-	2	2	10	DIN 128 A3C
31	50145800	-	-	2	2	M 10	DIN 934-8 A3C
32	50001600	-	-	1	1	A 22 x 27	DIN 7603-Cu
33	50140400	-	-	1	1	M 22 x 1,5	DIN 7604 A3C
34	01496700	1	1	-	-		
34	01496800	-	-	1	1		
35	04061501	1	1	-	-	630 mm	
35	04047701	-	-	1	1	705 mm	
36	-----	-	-	-	-		
37	05039400	1	1	1	1		
38	03814100	1	1	1	1		
39	05038700	1	1	1	1	11 x 36 x 3	
40	01490800	1	1	1	1		
41	01449100	1	1	-	-		
41	01287900	-	-	1	1		
42	04053100	1	1	-	-		
42	04047300	-	-	1	1		
43	50395700	1	1	1	1	15 PHT	
44	05038910	1	1	1	1		
45	01491010	1	1	1	1		
46	50411900	2	2	2	2	F2	
47	50120000	2	2	2	2	A 6,4	DIN 9021-St A3C
48	40028300	2	2	2	2	M 6 C4P	SSN 440-8
49	01471200	1	1	-	-		
49	01411000	-	-	1	1		
50	50406600	1	1	1	1	40/60	
51	01481400	1	1	-	-		
51	00575900	-	-	1	1		
52	05033500	1	1	1	1	„S - Z“, „T - U“	
53	05044501	1	1	1	1		
54	05043601	1	1	1	1		
55	05045600	1	1	1	1		
56	05043700	1	1	1	1		



A 02

Luftfilter  
Air filter  
Filtre à air  
Filtro de aire

Tafel Nr.  
Tabl. No.

22

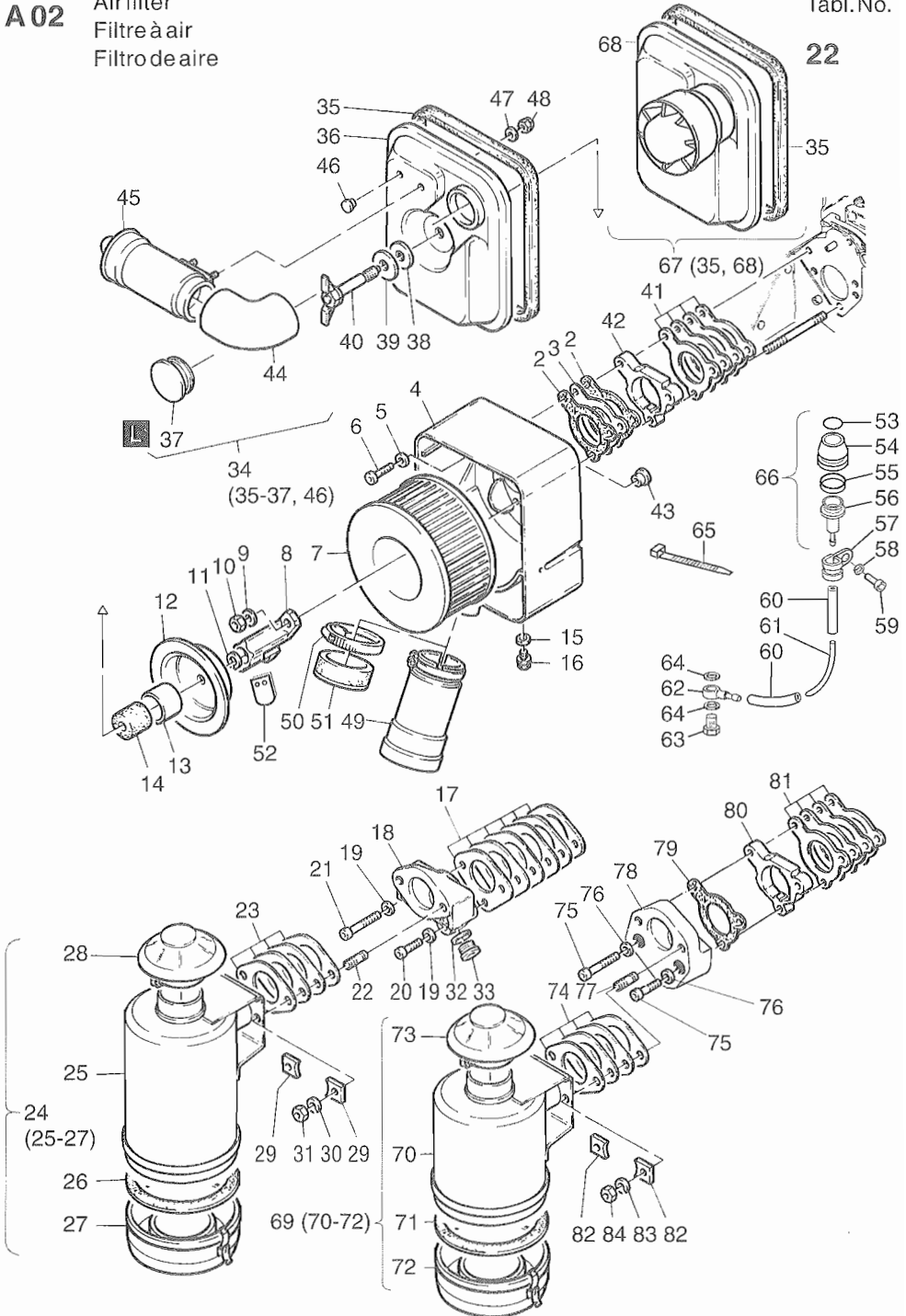


Fig.- No.	HATZ Ident-No.	Stück Qty.				P / W d / D	Bemerkungen Notes
		1D30	1D41	1D60	1D80		
		1D31			1D81		
		1D40					
57	50173500	1	1	1	1		10 / 15
58	50170900	1	1	1	1		6 DIN 128 A3C
59	50170600	1	1	1	1		M 6 x 20 DIN 912-8.8 A3C
60	03961400	2	2	2	2		3,5 x 50
61	05044600	1	1	-	-		2 x 4 x90
61	05043800	-	-	1	1		2 x 4 x 170
62	50015700	1	1	-	-		NW 3
62	50159500	-	-	1	1		NW 4/3
63	50006100	1	1	-	-		4 - 5 - 3 DIN 7643
63	50006200	-	-	1	1		6 - 3 DIN 7643
64	50000900	2	2	-	-		A 8 x 11,5 DIN 7603-Cu
64	50062400	-	-	2	2		A 10 x 13,5 DIN 7603-Cu
65	50358400	1	1	1	1		
66	01499800	1	1	1	1		
67	01539300	1	1	-	-		
68	-----	-	-	-	-		
69	01410801	1	1	-	-		
70	-----	-	-	-	-		
71	49061900	1	1	-	-		
72	49061800	1	1	-	-		
73	40040400	1	1	-	-		
74	01154000	1	1	-	-		
75	50171600	3	3	-	-		M 8 x 65 DIN 912-8.8 A3C
76	50095100	3	3	-	-		A 8 DIN 137-A3C
77	50285100	2	2	-	-		M 8 x 25 DIN 835-10.9
78	05063600	1	1	-	-		
79	04029800	1	1	-	-		
80	04053100	1	1	-	-		
81	01449100	1	1	-	-		
82	039 037 00	2	2	-	-		
83	50285200	2	2	-	-		VSK 8 A3C
84	40028400	2	2	-	-		VM 8 DIN 980-8 C3A

**A02**

Luftfilter-A1D.....  
Air filter-A1D.....  
Filtre à air-A1D.....  
Filtro de aire-A1D.....

TafelNr.  
Tabl.No.

**23**

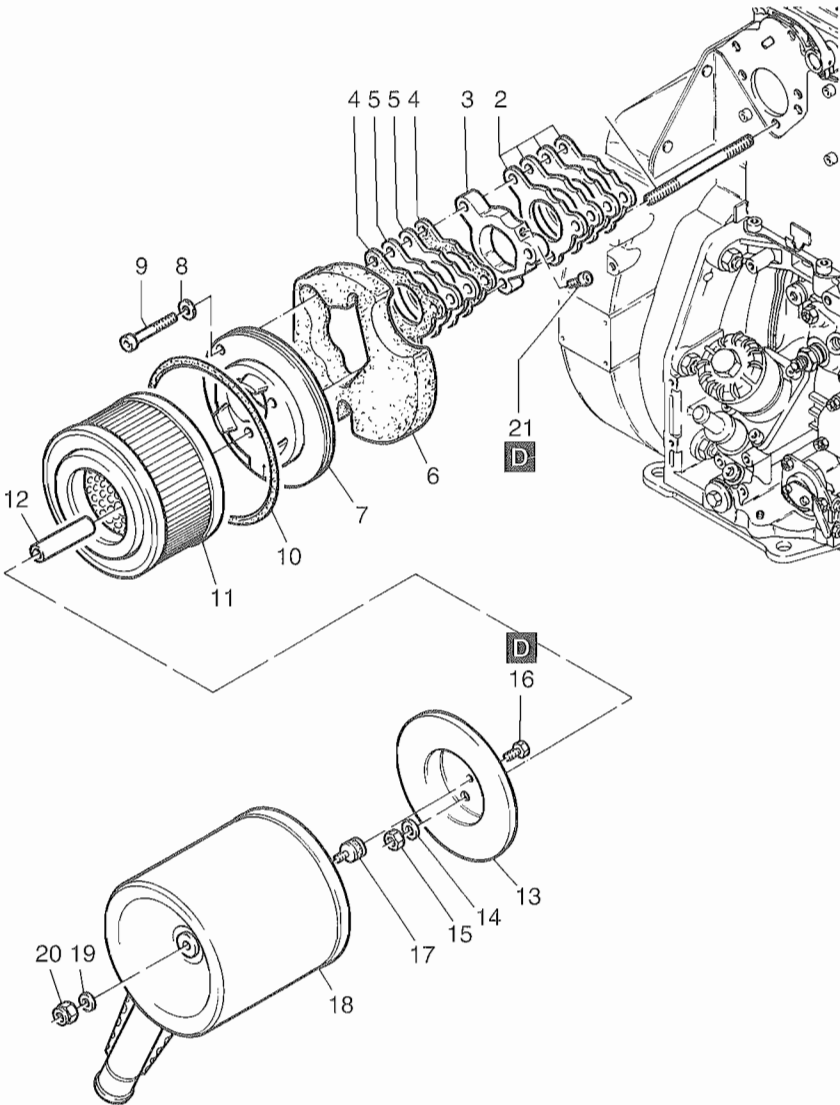


Fig.- No.	HATZ Ident-No.	Stück Qty.	P / W d / D	Bemerkungen Notes
A1D .....				
1	50412100	2		M 8 x 125 DIN 835-5.8
2	01449100	1		
3	04053100	1		
4	04029800	3		
5	04029701	2		
6	04063201	1		
7	04054701	1		
8	50095100	1		A 8           DIN 137 A3C
9	50342400	1		M 8 x 50   DIN 6912-8.8 A3C
10	04055700	1		135 x 6
11	04030100	1	W2	
12	04039610	2		9 x 16 x 64,7
13	04054800	1		
14	50148100	2		8,4           DIN 125-St A3C
15	50129500	2		M 8           DIN 985-5 A3C
16	50333500	1		M 6 x 8     DIN 933-8.8 A3C
17	50395100	1		25 / 25
18	01281100	1		
19	50144500	1		6,4           DIN 125-St A3C
20	40028300	1		M 6   SSN 440-8 Cu
21	50112600	1		M 5 x 10   DIN 6912-8.8 A3C

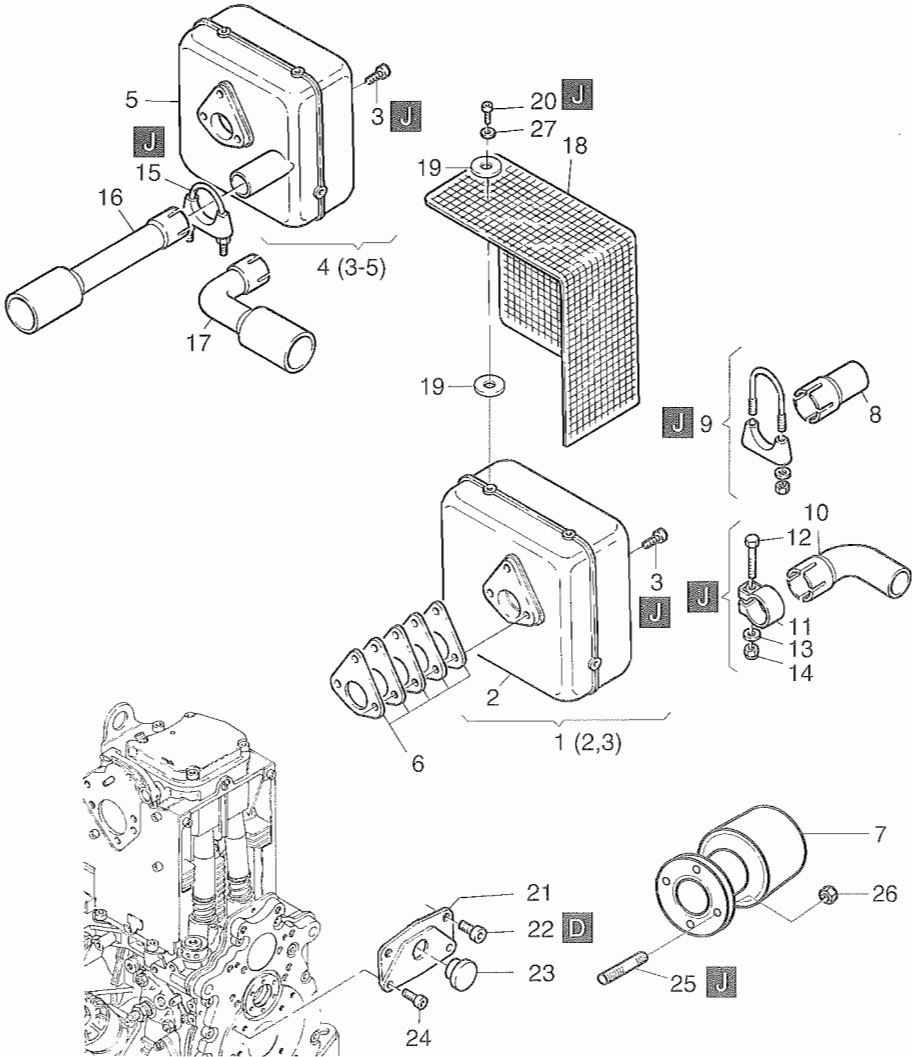


Fig.- No.	HATZ Ident-No.	Stück Qty.				P / W d / D	Bemerkungen Notes
		1D30	1D41	1D60	1D80		
		1D31			1D81		
		1D40					
		A1D35					
		A1D40					
1	01507600	1	1	-	-		
1	01498800	-	-	1	1		
2	-----	-	-	-	-		
3	50403900	3	3	-	-	M 8 x 25	DIN 912-8.8 C4P
3	50404000	-	-	3	3	M 8 x 30	DIN 912-8.8 C4P
4	01507700	1	1	-	-		
4	01507500	-	-	1	1		
5	-----	-	-	-	-		
6	01489310	1	1	-	-	d1	
6	01471110	-	-	1	1	d1	
7	01500900	1	1	1	1		
8	03998300	1	1	-	-		
9	00873100	1	1	-	-	40 / 42	
10	03740800	1	1	-	-		
10	03877300	-	-	1	1		
11	03740900	1	1	-	-	41,5 mm	
11	03877700	-	-	1	1	52,5 mm	
12	50380000	1	1	-	-	M 8 x 50	DIN 931-8.8 A3C
12	50249500	-	-	1	1	M 10 x 50	DIN 931-8.8 A3C
13	50148100	1	1	-	-	8,4	DIN 125-St A3C
13	50145900	-	-	1	1	10,5	DIN 125-St A3C
14	40028400	1	1	-	-	VM 8	DIN 980-8 C3A
14	40028600	-	-	1	1	VM 10	DIN 980-8 C3A
15	50388000	1	1	-	-	1/8-28	
15	50388100	-	-	1	1	3/8-36	
16	03997300	1	1	-	-		
16	03997100	-	-	1	1		
17	03997200	1	1	-	-		
17	03997000	-	-	1	1		
18	01428500	1	1	-	-		
18	01191901	-	-	1	1		
19	05034200	8	8	10	10	6,5 x 38	
20	50255700	4	4	5	5	M 6 x 12	DIN 912-8.8 C4P
21	03985300	1	1	1	1		
22	50135700	2	2	2	2	M 10 x 16	DIN 912-8.8 A3C
23	40091400	1	1	1	1	F 28	
24	50165400	2	2	2	2	M 8 x16	DIN 912-8.8 A3C
25	50037300	2	2	2	2	M 8 x 18	DIN 835-10.9
26	40028400	2	2	2	2		DIN 980-8 C3A
27	50120000	4	4	5	5	A 6,4	DIN 9021-St A3C

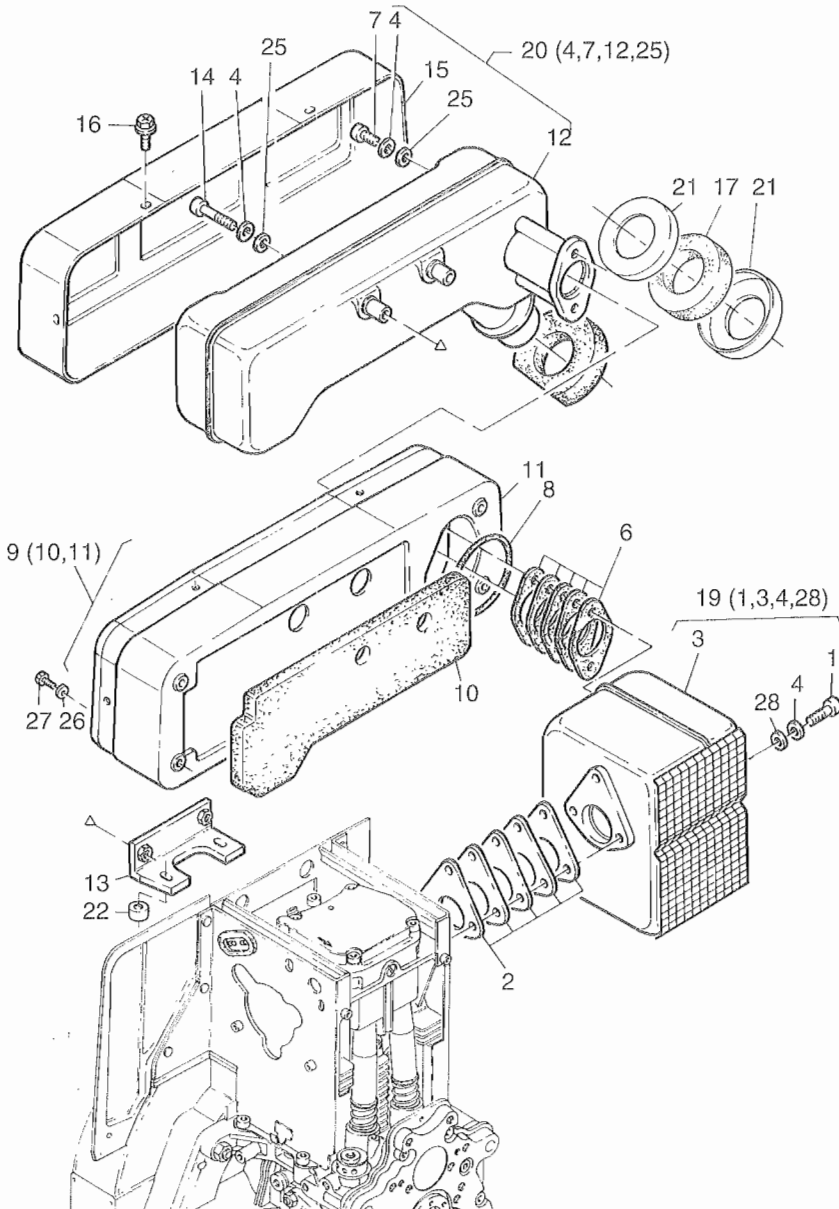


Fig.- No.	HATZ Ident-No.	Stück Qty.	P / W d / D	Bemerkungen Notes
		1D30 C	1D60 C	
		1D31 C	1D80 C	
		1D40 C	1D81 C	
		1D41 C		
1	50404000	3	3	M 8 x 30 DIN 912-8.8 C4P
2	01427900	1	-	
2	01429100	-	1	
3	-----	-	-	
4	50347301	7	7	VHZ 8
5	-----	-	-	
6	01309300	1	-	
6	01287800	-	1	
7	50403900	2	2	M 8 x 25 DIN 912-8.8 C4P
8	50349700	-	1	100 x 2,5
9	01309400	1	-	
9	01278200	-	1	
10	04078800	1	-	
10	04045400	-	1	
11	-----	-	-	
12	-----	-	-	
13	01307800	1	-	
13	01282710	-	1	
14	50404100	2	2	M 8 x 60 DIN 912-8.8 C4P
15	01307501	1	-	
15	01274001	-	1	
16	50289200	8	6	M 6 x 12 KZ 1
17	04079500	1	-	
17	04050000	-	1	
19	01309600	1	-	
19	01469010	-	1	
20	01309500	1	-	
20	01469100	-	1	
21	04079400	2	-	
22	04064600	2	-	8,4 x 19 x 5,5
23	-----	-	-	
24	-----	-	-	
25	50115700	4	4	8,4 DIN 433-St
26	50002700	-	4	6 DIN 128
27	50025700	-	4	M 6 x 16 DIN 933-8.8
28	50115700	3	3	8,4 DIN 433 St



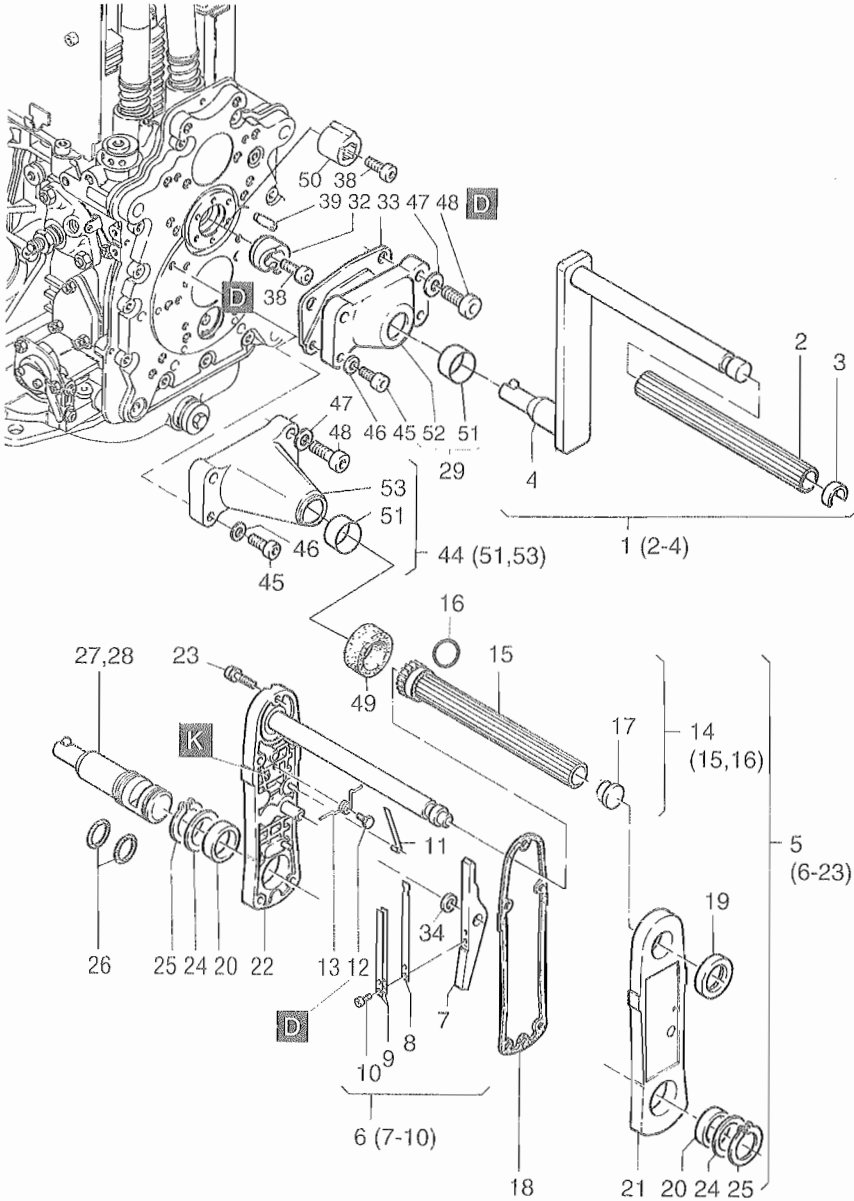


Fig.- No.	HATZ Ident-No.	Stück Qty.				P / W d / D	Bemerkungen Notes
		1D30	1D41	1D60	1D80		
		1D31			1D81		
		1D40					
		A1D35					
		A1D40					
1	01248002	1	1	1	1		80 mm
1	01426502	1	1	1	1		140 mm
1	01426702	1	1	1	1		160 mm
1	01407302	1	1	1	1		200 mm
1	01433202	1	1	1	1		275 mm
1	01469800	1	1	1	1		330 mm
2	03522400	1	1	1	1		
3	03515400	1	1	1	1		
4	-----	-	-	-	-		
5	01027805	1	1	1	1		„A“
6	01011404	1	1	1	1		
7	-----	-	-	-	-		
8	03812102	1	1	1	1		
9	03917100	1	1	1	1		
10	50316500	2	2	2	2	M 5 x 8	DIN 6912-8.8
11	03954900	1	1	1	1		
12	03955600	1	1	1	1		
13	03955900	1	1	1	1		„A“
14	01011310	1	1	1	1		
15	-----	-	-	-	-		
16	50169100	1	1	1	1		19 x 1,8
17	50199200	1	1	1	1		
18	03813000	1	1	1	1		
19	50194200	1	1	1	1		
20	50193400	2	2	2	2		
21	-----	-	-	-	-		
22	-----	-	-	-	-		
23	50194400	5	5	5	5	M 6 x 25	WN 11084-8.8 Zn
24	03928600	0...2	0...2	0...2	0...2		
25	50194300	2	2	2	2		A 30 x 1,5K DIN 983
26	50258500	2	2	2	2		26 x 1,5
27	01187202	1	1	1	1		80 mm
27	01426802	1	1	1	1		140 mm
27	01426902	1	1	1	1		160 mm
27	01411402	1	1	1	1		200 mm
27	01421102	1	1	1	1		275 mm
27	01469700	1	1	1	1		330 mm

A04

Andrehkurbel  
Starting handle  
Manivelle  
Manivela

Tafel Nr.  
Tabl. No.

26

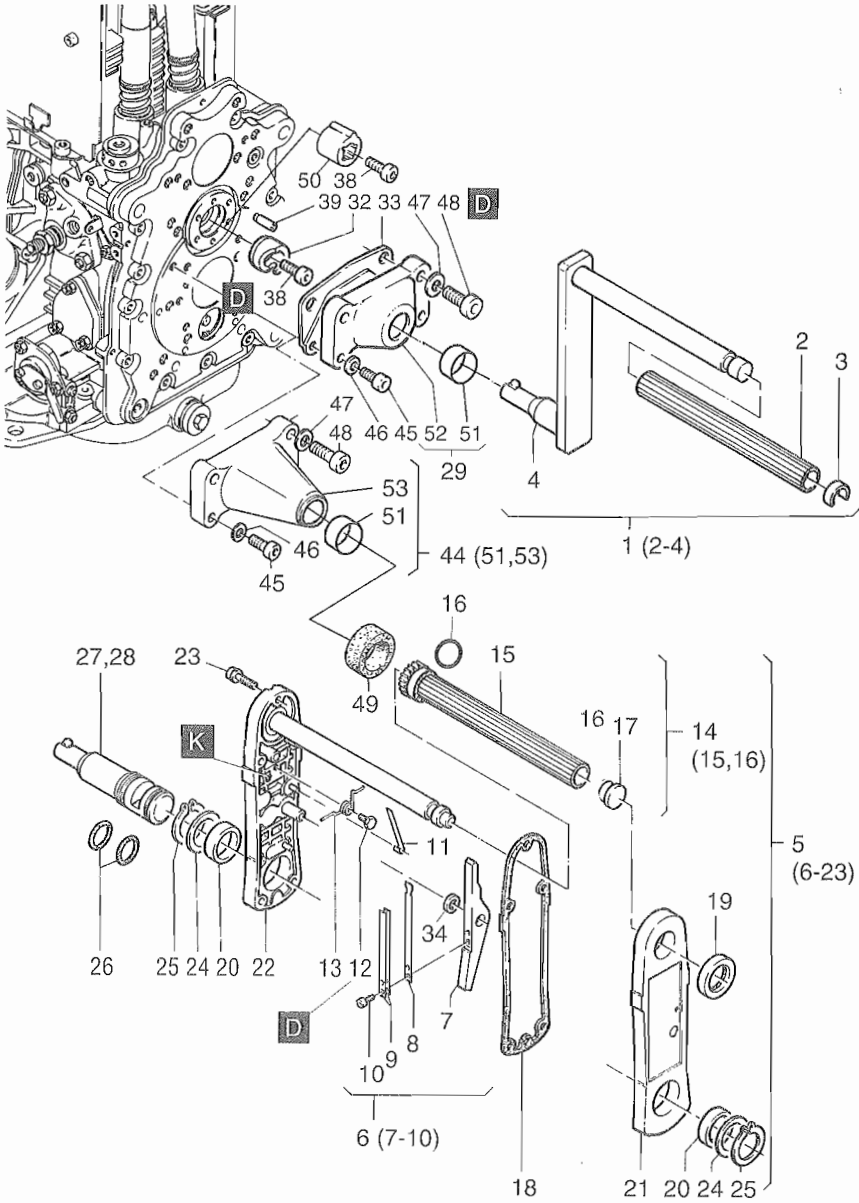


Fig.- No.	HATZ Ident-No.	Stück Qty.				P / W d / D	Bemerkungen Notes
		1D30	1D41	1D60	1D80		
		1D31			1D81		
		1D40					
		A1D35					
		A1D40					
28	-----	-	-	-	-		
29	01463600	1	1	1	1		
30	-----	-	-	-	-		
31	-----	-	-	-	-		
32	04020310	1	1	1	1		
33	03985300	1	1	1	1		
34	50195800	1	1	1	1		10 x 16 x 0,5 DIN 988
35	-----	-	-	-	-		
36	-----	-	-	-	-		
37	-----	-	-	-	-		
38	50134900	2	2	2	2		M 8 x 16 DIN 6912-8.8 A3C
39	50387100	1	1	1	1		5 M 6 x 20 DIN 6325
40	-----	-	-	-	-		
41	-----	-	-	-	-		
42	-----	-	-	-	-		
43	-----	-	-	-	-		
44	01459500	1	1	1	1		80 - 200 mm
44	01433300	1	1	1	1		„C“ 200 - 265 mm
45	50183000	2	2	2	2		M 8 x 35 DIN 912-8.8 A3C
46	50148100	2	2	2	2		8,4 DIN 125-St A3C
47	50145900	2	2	2	2		10,5 DIN 125-St A3C
48	50327800	2	2	2	2		M 10 x 35 DIN 912-8.8 A3C
49	03579700	1	1	1	1		„C“
50	04082900	1	1	1	1		
51	50387601	1	1	1	1		1"
52	-----	-	-	-	-		
53	-----	-	-	-	-		

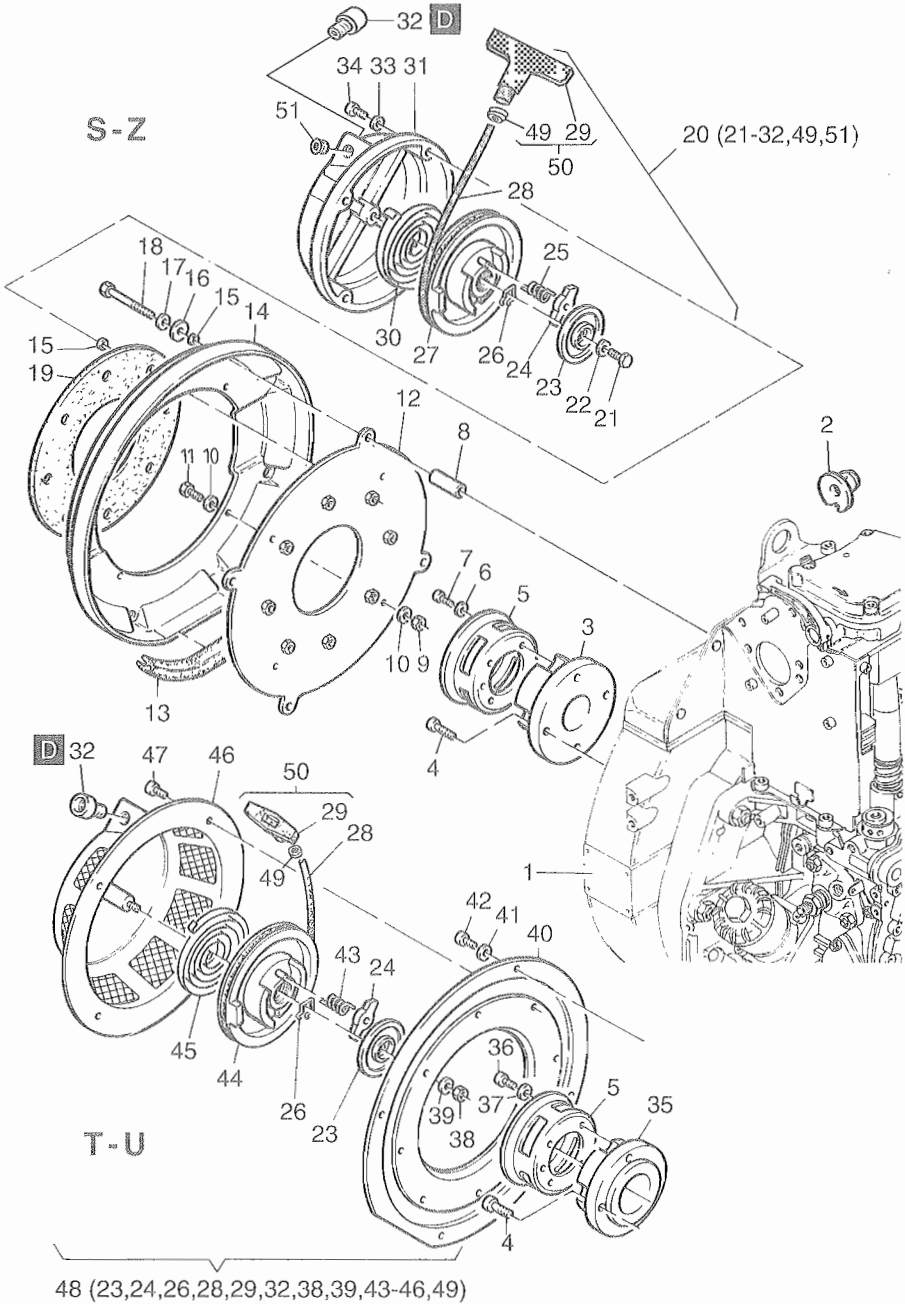


Fig.- No.	HATZ Ident-No.	Stück Qty.	1D41	P / W d / D	Bemerkungen Notes
		1D30	1D41		
		1D31			
		1D40			
		A1D35			
		A1D40			
1	-----	-	-		
2	03996200	1	1		
3	05006200	1	1		
4	50051900	4	4		M 8 x 20 DIN 912-8.8
5	05077900	1	1		
6	50170900	4	4		6 DIN 128 A3C
7	50170700	4	4		M 6 x 16 DIN 912-8.8
8	05009300	4	4		7 x 12 x 37
9	40028200	4	4		M 5
10	50216300	4	4		5,3 DIN 125-St A3C
11	50360300	4	4		M 5 x 12 DIN 933-8.8 A3C
12	01448200	1	1		
13	03990700	1	1		
14	05009000	1	1		
15	05009200	8	8		7 x 10 x 2,5
16	50114300	4	4		6,4 DIN 7349 Zn
17	50170900	4	4		6
18	50383700	4	4		M 6 x 55 DIN 931-8.8 A3C
19	05009100	1	1		
20	01444301	1	1		„S-Z“
21	50146300	1	1		M 6 x 18 DIN 933-8.8 A3C
22	50165600	1	1		6,5 x 14 DIN 6904 A3C
23	05045000	1	1		
24	05044800	1	1		
25	03996300	1	1		
26	05044900	1	1		
27	01500500	1	1		
28	50348400	1	1		
29	-----	-	-		
30	05045200	1	1		
31	03944602	1	1		
32	03946800	1	1		

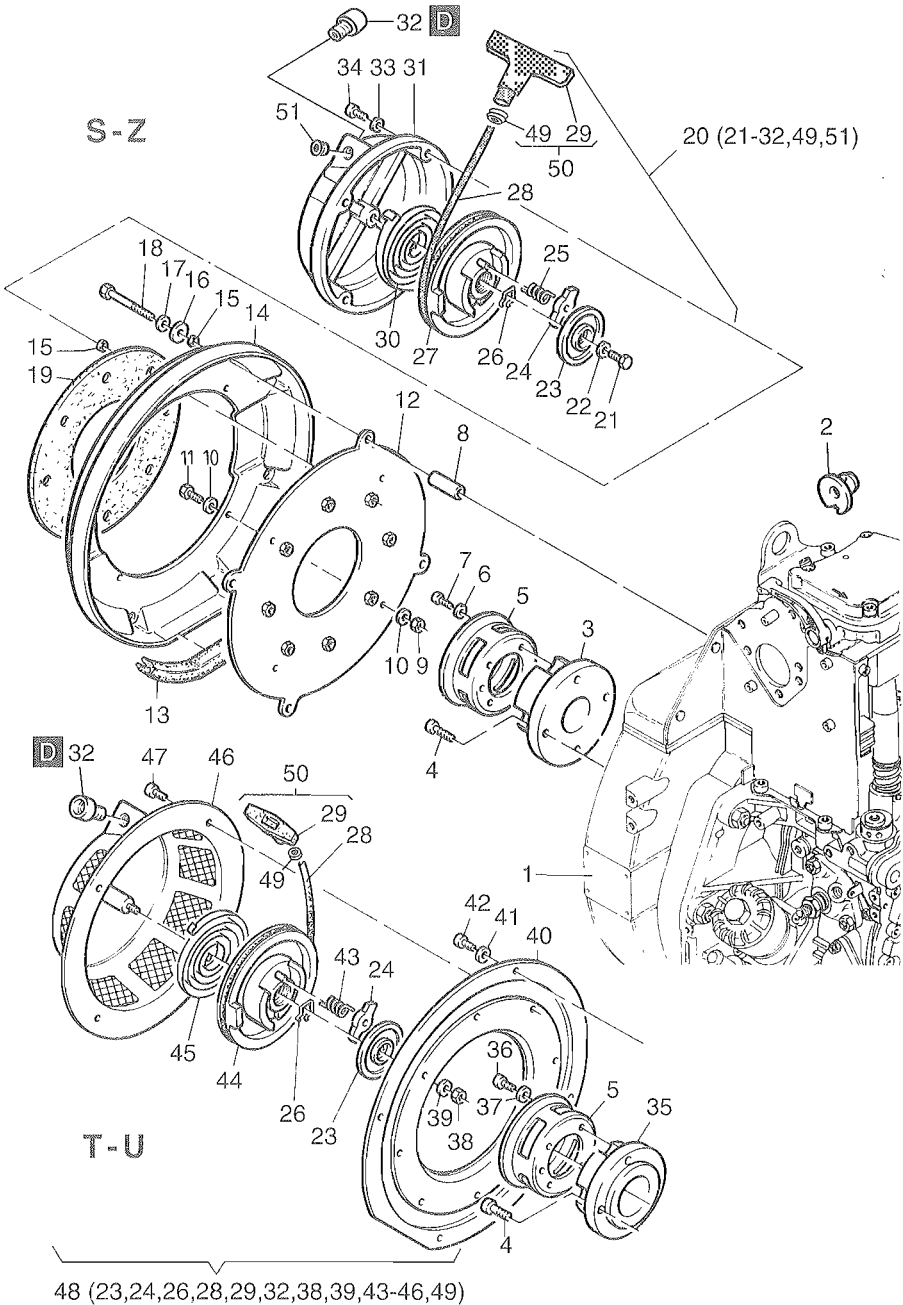


Fig.- No.	HATZ Ident-No.	Stück Qty.	1D41	P / W d / D	Bemerkungen Notes
		1D30	1D41		
		1D31			
		1D40			
		A1D35			
		A1D40			
33	50081200	4	4	A6	DIN 137
34	50170600	4	4	M 6 x 20	DIN 912-8.8 A3C
35	05001000	1	1		
36	50170700	4	4	M 6 x 16	DIN 912-8.8
37	50170900	4	4	6	DIN 128 A3C
38	50144400	1	1	M6	DIN 934-8 A3C
39	50165600	1	1	6,5 x 14	DIN 6904 A3C
40	01439800	1	1	„T-U“	
41	50144500	4	4	6,4	DIN 128-St A3C
42	50165500	4	4	M 6 x 12	DIN 933-8.8 A3C
43	05061300	1	1		
44	01500500	1	1		
45	05045200	1	1		
46	-----	-	-		
47	50333500	4	4	M 6 x 8	DIN 933-8.8 A3C
48	01434600	1	1	„T-U“	
49	03665200	1	1		
50	01497800	1	1		
51	50043700	1	1	M 12 x 1,5	DIN 906



Starter, Generator  
 Starter, alternator  
 Demarreur, alternateur  
 Arrancador, alternador

Tafel Nr.  
 Tabl.No.

28

A 05

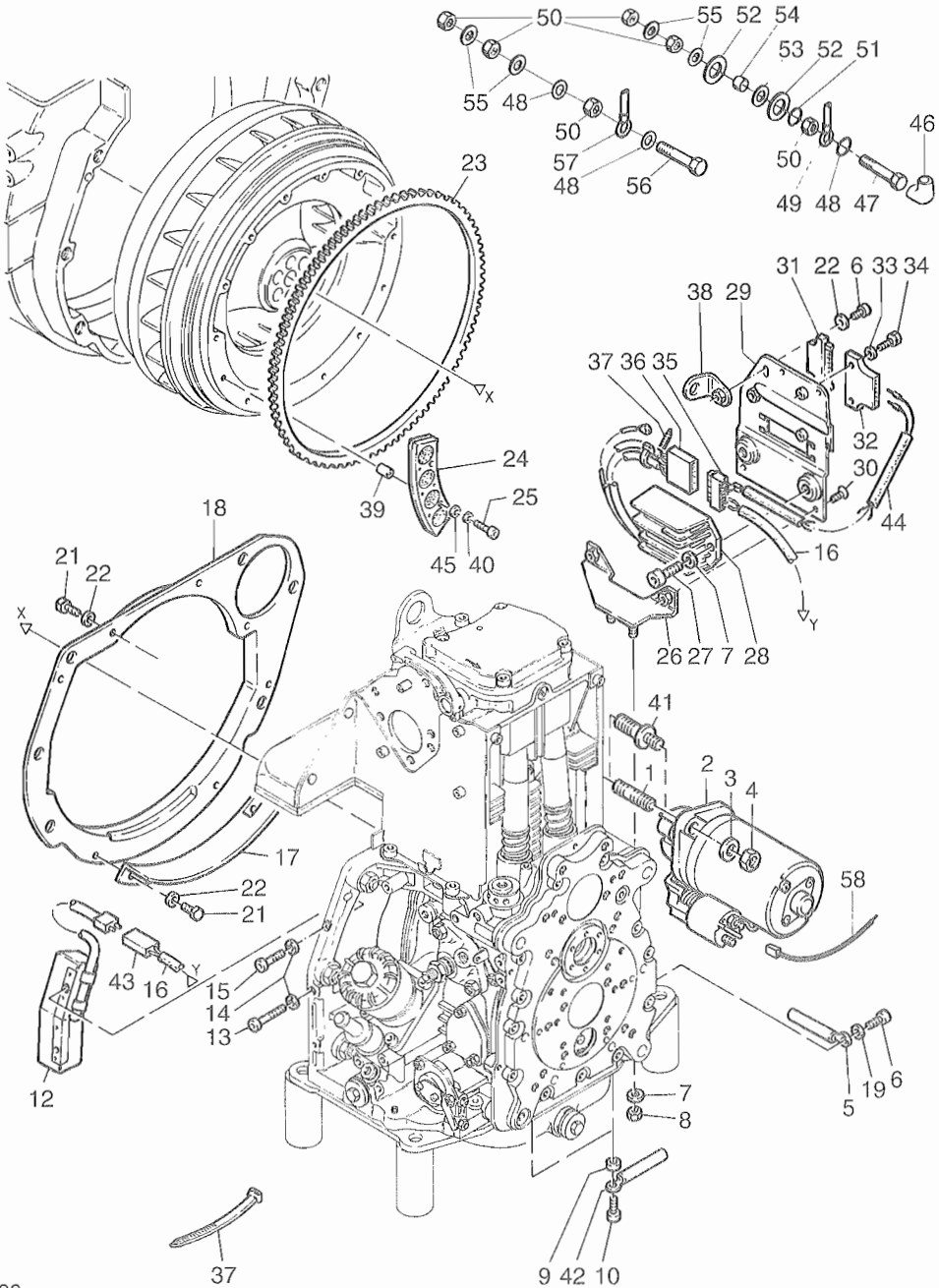


Fig.- No.	HATZ Ident-No.	Stück Qty.	P / W d / D	Bemerkungen Notes
		1D30-31	1D60	
		1D40	1D80	
		A1D .....	1D81	
		1D41		
1	50201200	2	2	M 12 x 50 DIN 835-8.8 A3C f. Tafel, Tab. 32 - Pos. 9
1	50365000	2	2	M 12 x 50 DIN 938-8.8 A3C f. Tafel, Tab. 13 - Pos. 19
2	50353510	1	-	12 V - 1,6 kW „S, Z, C“
2	50353420	-	1	12 V - 1,5 kW „S, Z, C“
2	50382201	1	-	24 V - 1,6 kW „S, Z, C“
2	50385311	-	1	24 V „S, Z, C“
2	50389700	1	-	12 V - 1,6 kW „T - U“
2	50385000	-	1	12 V „T - U“
3	50093700	2	2	13 DIN 125-St A3C
4	50380600	2	2	M 12 DIN 970 A3C
5	01459700	2	2	
6	50149100	2	2	M 6 x 12 DIN 912-8.8 A3C
7	50208500	4	4	8 DIN 128 A3C
8	50148000	2	2	M 8 DIN 934-8 A3C
9	04021000	2	2	6,3 x 12 x 15,5
10	50170700	2	2	M 6 x 16 DIN 912-8.8 A3C
11	-----	-	-	
12	01440700	1	-	12 V
12	01439000	-	1	12 V
12	01440800	1	-	24 V
12	01439100	-	1	24 V
13	50236600	1	-	M 6 x 25 DIN 6912-8.8 A3C
13	50401200	-	1	M 6 x 35 DIN 6912-8.8 A3C
14	50165600	2	2	6,5 x 14 DIN 6904 - A3C
15	50170600	1	-	M 6 x 20 DIN 912-8.8 A3C
15	50236600	-	1	M 6 x 25 DIN 6912-8.8 A3C
16	01462800	1	1	
17	04021100	-	1	
18	04031810	1	-	s. Tafel, tab. 32 - Pos. 9
18	04009920	-	1	
19	50144500	1	1	
21	50165500	5	5	M 6 x 12 DIN 933-8.8 A3C
22	50170900	6	6	6 DIN 129 A 3 C
23	04032310	1	-	„S, Z, C“
23	04021210	-	1	„S, Z, C“
23	03997500	1	-	„T - U“
23	03994200	-	1	„T - U“

# A 05

Starter, Generator  
Starter, alternator  
Demarreur, alternateur  
Arrancador, alternador

Tafel Nr.  
Tabl.No.

28

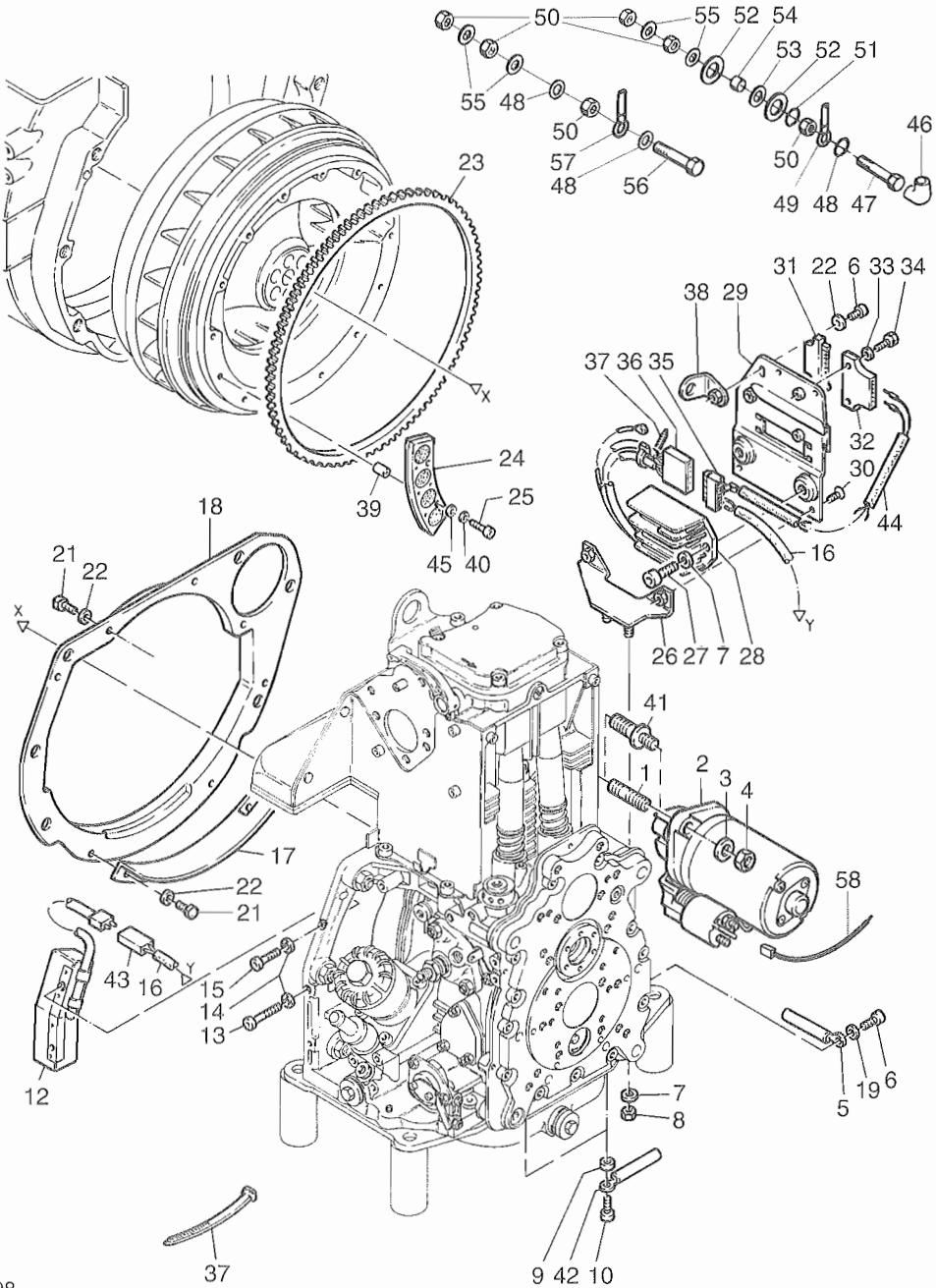


Fig.- No.	HATZ Ident-No.	Stück Qty.	P / W d / D	Bemerkungen Notes
		1D30-31	1D60	
		1D40	1D80	
		A1D .....	1D81	
		1D41		
24	04031601	6	-	
24	04020421	-	7	
25	50327300	12	-	M 4 x 20 DIN 912-8.8
25	50397100	-	14	M 4 x 10 DIN 912-8.8-Tuf.
26	01440400	1	-	
26	01440300	-	1	
27	50165400	2	2	M 8 x 16 DIN 912-8.8 A3C
28	01248121	1	1	12 V
28	01425021	1	1	24 V
29	01440100	1	1	
30	50380800	2	2	M 6 x 10 DIN 7991-8.8 A3C
31	50373700	1	1	
32	50373600	1	1	
33	50216300	2	2	5,3 DIN 125-St A3C
34	50335700	2	2	M 5 x 25 DIN 933-8.8 A3C
35	50402100	1	1	
36	50402000	1	1	
37	50358400	4	4	
38	01440500	1	-	
38	01440200	-	1	
39	50327400	12	-	5 x 10 DIN 7346
40	50147200	12	-	4,3 DIN 125-St A3C
41	04054200	2	-	
42	01470200	2	2	
43	50379700	1	1	
44	01439400	1	1	Pos. 35 incl.
45	50002600	12	-	5 DIN 128 A3C
46	40026600	1	1	„C“
47	50400300	1	1	M 8 x 40 DIN 933 - MS
48	50179900	1...2	1...2	J 8,4 DIN 6797 A3C
49	01430800	1	1	„Plus“
50	50023000	3	3	M 8 DIN 934 - Ms
51	50426900	1	1	A 8,4 DIN6798 A3C
52	03814100	2	2	
53	50426800	1	1	J 10,5 DIN 6797 A3C
54	03814200	1	1	
55	50016800	2	2	8,4 DIN 125 - Ms
56	50275300	1	1	M 8 x 35 DIN 933 - Ms
57	01430900	1	1	„Minus“
58	01193401	1	1	Starter 50

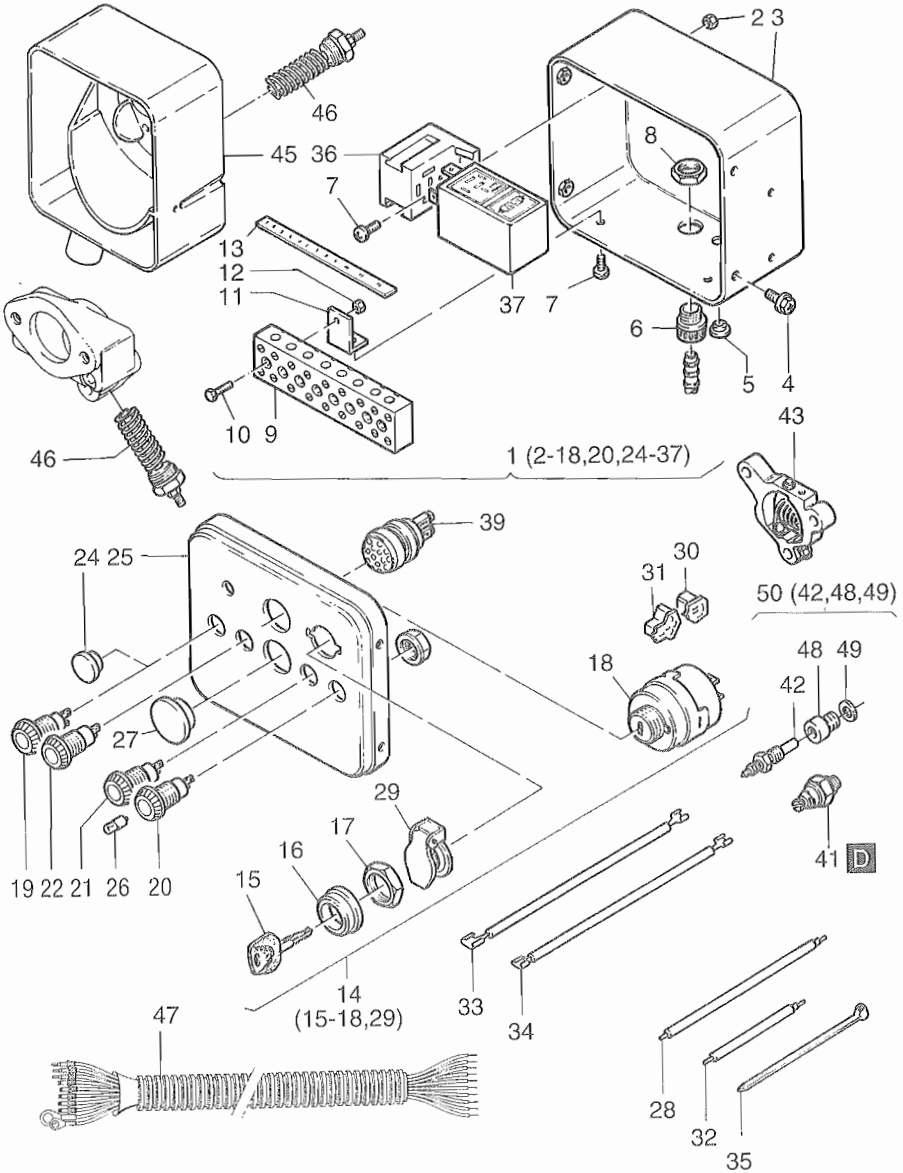


Fig.- No.	HATZ Ident-No.	Stück Qty.				P / W d / D	Bemerkungen Notes
		1D30	1D41	1D60	1D80		
		1D31			1D81		
		1D40					
		A1D35					
		A1D40					
1	01407000	1	1	1	1		12 V
1	01457700	1	1	1	1		24 V
2	40028200	1	1	1	1		
3	00716311	1	1	1	1		
4	50289200	4	4	4	4	M 6 x 12	KZ1 8.8 A3D
5	50160800	1	1	1	1		
6	50159010	1	1	1	1		
7	50049300	3	3	3	3	M 5 x 10	DIN 7985-4.8 A3R
8	50159100	1	1	1	1		
9	50160700	1	1	1	1		
10	50158800	2	2	2	2	M 4 x 20	DIN 84-4.8 A3C
11	03666700	2	2	2	2		
12	50147100	2	2	2	2	M 4	DIN 934-8 A3C
13	05004300	1	1	1	1		
14	50276502	1	1	1	1		
15	50345300	1	1	1	1	P1	
16	-----	-	-	-	-		
17	-----	-	-	-	-		
18	-----	-	-	-	-		
19	-----	-	-	-	-		
20	50176501	1	1	1	1		BATT.
21	50176600	1	1	1	1		OIL
22	50176400	1	1	1	1		TEMP.
23	-----	-	-	-	-		
24	40096000	0.3	0.3	0.3	0.3		F 17
25	03509211	1	1	1	1		
26	40009700	0.4	0.4	0.4	0.4		12 V - 2 W
26	40009800	0.4	0.4	0.4	0.4		24 V - 2W
27	40091400	0.2	0.2	0.2	0.2		F 24
28	01150101	1	1	1	1		
29	49050900	1	1	1	1		
30	50276600	1	1	1	1		4-P
31	50276700	1	1	1	1		6-P
32	01090201	2	2	2	2		
33	01089801	1	1	1	1		
34	01089901	1	1	1	1		
35	50358400	1	1	1	1		

A 05

Armaturenkasten  
Instrument box  
Boitiere de bord  
Cuadro de mando

Tafel Nr.  
Tabl.No.

29

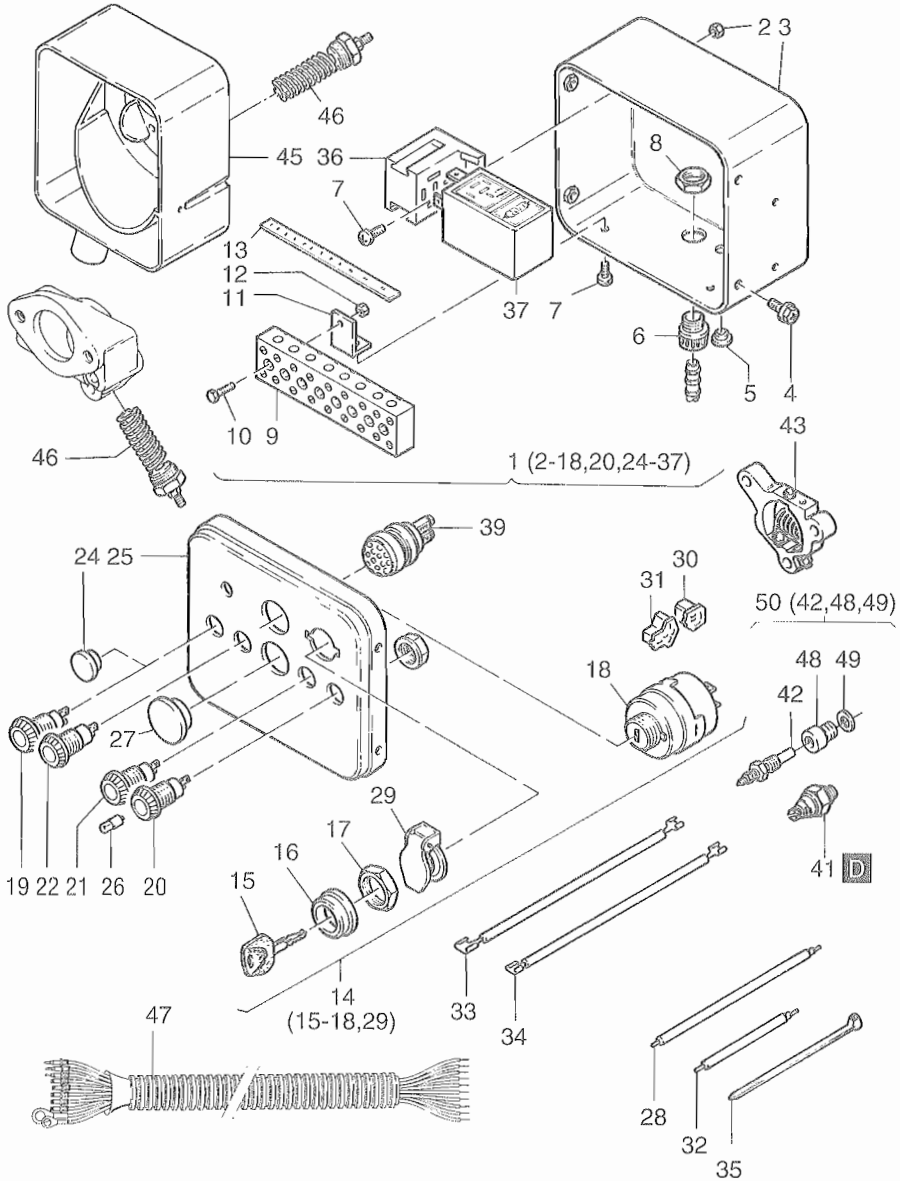


Fig.- No.	HATZ Ident-No.	Stück Qty.				P / W d / D	Bemerkungen Notes
		1D30	1D41	1D60	1D80		
		1D31			1D81		
		1D40					
		A1D35					
		A1D40					
36	50276000	1	1	1	1		
37	50275802	1	1	1	1		12 V HATZ MSR
37	50275902	1	1	1	1		24 V HATZ MSR
38	-----	-	-	-	-		
39	50403600	1	1	-	-		12 - 24 V
39	50397200	-	-	1	1		12 - 24 V
40	-----	-	-	-	-		
41	40021300	1	1	1	1		OIL
42	40032801	1	1	1	-		TEMP. 180 °C ± 5
42	50268600	-	-	-	1		TEMP. 220 °C ± 10
42	50344500	1	1	1	-		TEMP. „C“ 230 °C ± 10
43	01468200	1	1	-	-		12 - 24 V
43	01275500	-	-	1	1		24 V
44	-----	-	-	-	-		
45	05035101	1	1	-	-		24 V
45	04056101	-	-	1	1		24 V
46	50403700	1	1	-	-		24 V Widerstand, resistor
46	50397301	-	-	1	1		24 V Widerstand, resistor
47	01192701	1	1	1	1		„S, Z, T, U“ 2 m
47	01433601	1	1	1	1		„C“ 2 m
48	05027800	-	-	-	1		1D80C - 1D81C
49	50001000	-	-	-	1		A 10 x 16 DIN 7603-Cu
50	01475200	-	-	-	1		1D80C - 1D81C



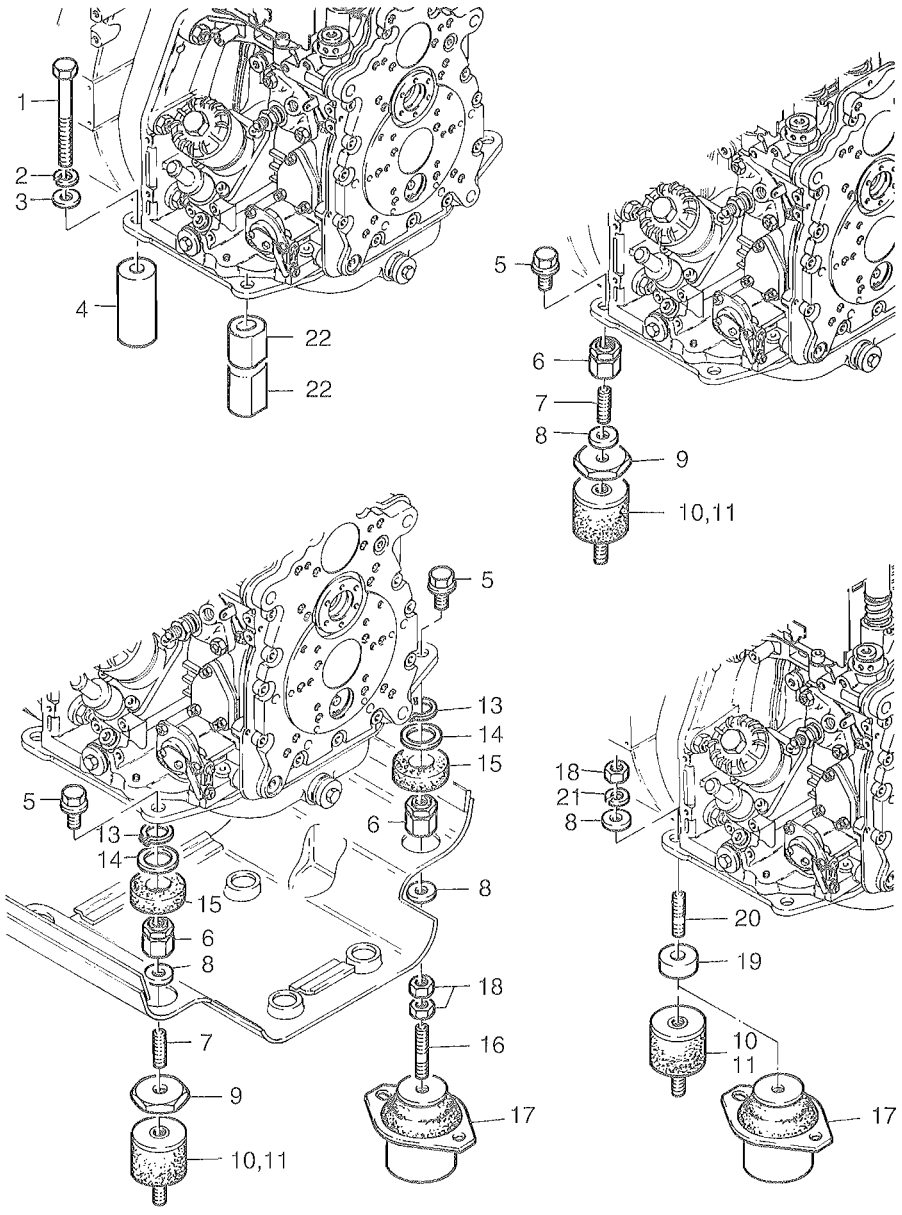


Fig.- No.	HATZ Ident-No.	Stück Qty.				P / W d / D	Bemerkungen Notes
		1D30 1D31 1D40	1D41	1D60	1D80 1D81		
1	-----	4	4	4	4	M 10 x ....	DIN 933-
2	50002900	4	4	4	4	10	DIN 128 A3C
3	50070600	4	4	4	4	10,5 x 25 x 4	DIN 7349 A3C
4	03995400	3	3	3	3	13 x 36 x 13	
4	05000800	3	3	-	-	13 x 36 x 45	
4	03964600	-	-	3	3	13 x 36 x 77	
5	50386600	4	4	4	4	M 10 x 20	A3C
6	03993700	4	4	4	4	M 10 x 27,5	
7	03993500	4	4	4	4	M 10 x 30	
8	50070600	4	4	4	4	10,5 x 25 x 4	DIN 7349 A3C
9	03993400	4	4	4	4	10,5 x 55 x 5	
10	50386700	4	4	4	4	40 Shore	
11	50386800	4	4	4	4	55 Shore	
12	-----	-	-	-	-		
13	50020400	4	4	4	4	A 24 x 1,2	DIN 471
14	03592301	4	4	4	4	26,1 x 38 x 1	
15	03755300	4	4	4	4		
16	03993602	4	4	4	4	M 10 x 58	
17	50323600	4	4	4	4	V 12 / 600	
18	50145800	4	4	8	8	M 10	DIN 934 A3C
19	03995400	4	4	4	4		
20	50124800	4	4	4	4	M 10 x 40	DIN 939
21	50135600	4	4	4	4	10	DIN 127
22	05020300	2	2	2	2	f. Höhe 13, f. height 13	
22	05018100	2	2	-	-	f. Höhe 45, f. height 45	
22	05018000	-	-	2	2	f. Höhe 77, f. height 77	

A 09

Abstellvorrichtung  
Stop device  
Dispositiv d'arret  
Dispos. desconectad

A 11

Hubmagnet  
Lifting magnet  
Electro aimont  
Elevador megn.

Tafel Nr.  
Tabl.No.

31

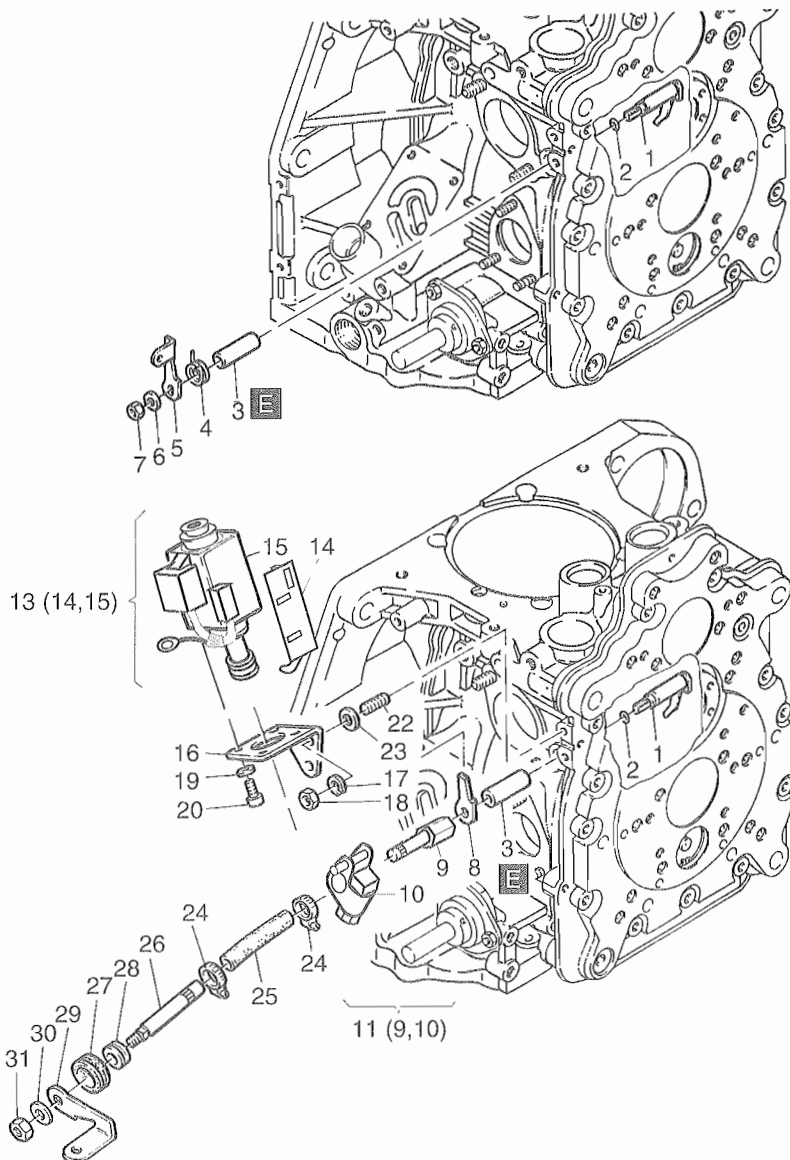


Fig.- No.	HATZ Ident-No.	Stück Qty.				P / W d / D	Bemerkungen Notes
		1D30	1D41	1D60	1D80		
		1D31			1D81		
		1D40					
		A1D35					
		A1D40					
1	01254602	1	1	1	1		
2	50343300	1	1	1	1		4,6 x 1,85
3	04021400	1	1	1	1		
4	04021800	1	1	1	1		
5	04021700	1	1	1	1		
6	50144500	1	1	1	1	6,4	DIN 125-St A3C
7	50328300	1	1	1	1	VM 6	DIN 980-8 A3C
8	05015100	1	1	1	1		
9	-----	-	-	-	-		
10	-----	-	-	-	-		
11	01515300	1	1	1	1		
12	-----	-	-	-	-		
13	01515500	1	1	1	1	12 V	
13	01515400	1	1	1	1	24 V	
14	05058400	1	1	1	1		
15	-----	-	-	-	-		
16	05023501	1	1	1	1		
17	50170900	2	2	2	2	6	DIN 128 A3C
18	50144400	2	2	2	2	M 6	DIN 934-8 A3C
19	50216300	3	3	3	3	5,3	DIN 125-St A3C
20	50112600	4	4	4	4	M 5 x 10	DIN 6912-8.8 A3C
21	-----	-	-	-	-		
22	50366800	2	2	2	2	M 6 x 12	DIN 835-8.8 A 3C
23	50144500	2	2	2	2	6,4	DIN 125 A3C
24	40037300	2	2	2	2	7,5 SKZ	„C“
25	03999001	1	1	1	1	7 x 70	„C“
26	03996600	1	1	1	1		„C“
27	03565400	1	1	1	1		„C“
28	01434500	1	1	1	1		„C“
29	04021700	1	1	1	1		
30	50144500	1	1	1	1	6,4	DIN 125-St A3C
31	50328300	1	1	1	1	VM 6	DIN 980-8 A3C

A 15

Anschlußgehäuse  
Interm. housing  
Bride raccord  
Caja de con.

Tafel Nr.  
Tabl. No.

32

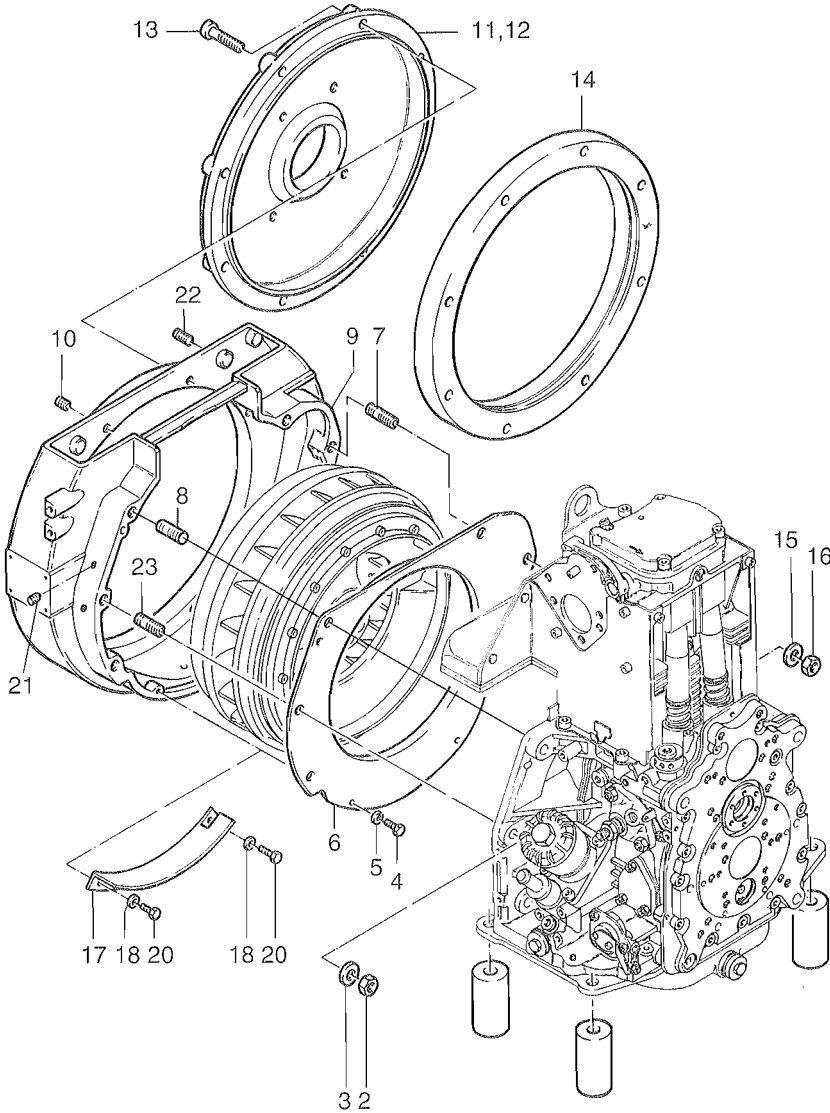


Fig.- No.	HATZ Ident-No.	Stück Qty.				P / W d / D	Bemerkungen Notes
		1D30	1D41	1D60	1D80		
		1D31			1D81		
		1D40					
		A1D35					
		A1D40					
1	-----	-	-	-	-		
2	50145800	4	4	-	-	M 10	DIN 934-8
2	50093600	-	-	4	4	M 12	DIN 934-8 A3C
3	50145900	4	4	-	-	10,5	DIN 125-St A3C
3	50093700	-	-	4	4	13	DIN 125-St A3C
4	50177100	2	2	2	2	M 6 X 16	DIN 933-8.8 A3C
5	50170900	2	2	2	2	6	DIN 128 A3C
6	04031100	1	1	-	-		
6	04008500	-	-	1	1		s. Taf., Tabl. 28 - Pos. 18
7	50364800	2	2	2	2	M 12 X 40	DIN 835-8.8 A3C
8	50040900	3	3	-	-	M 10 X 35	DIN 835-8.8
8	50331400	-	-	4	4	M 12 X 35	DIN 835-8.8 A3C
9	04032613	1	1	-	-	SAE 6	
9	04008211	-	-	1	1	SAE 5	
10	50421600	8	8	8	8		
11	03976100	1	1	-	-	SAE „B“	Ø 146,1
11	03953401	-	-	1	1	SAE „B“	Ø 146,1
12	03953501	-	-	1	1	SAE „B“	Ø 177,8
13	50055200	8	8	-	-	M 10 X 60	DIN 912-8.8
13	50054700	-	-	8	8	M 10 X 45	DIN 912-8.8
14	03954400	-	-	1	1	SAE 5	
15	50093700	2	2	2	2	13	DIN 125-St A3C
16	50093600	2	2	2	2	M 12	DIN 934-8 A3C
17	04021100	-	-	1	1	T-U	
18	50144500	-	-	2	2	6,4	DIN 125-St A3C
19	-----	-	-	-	-		
20	50177100	-	-	2	2	M 6 X 16	DIN 933-8.8 A3C
21	50395600	2	2	2	2	M 12 x 1,5	DIN 906 A3C
22	50226000	2	2	4	4	M 8 x 6	DIN 913 TU. FLEK
23	50041200	1	1	-	-	M 10 x 45	DIN 835-8.8

**A 16**

Wellenstummel, elast. Kupplung  
Stubshaft, flexible coupling  
Bout de arbre, acouplement elastic  
Eje, acoplamiento elastico

Tafel Nr.  
Tabl. No.

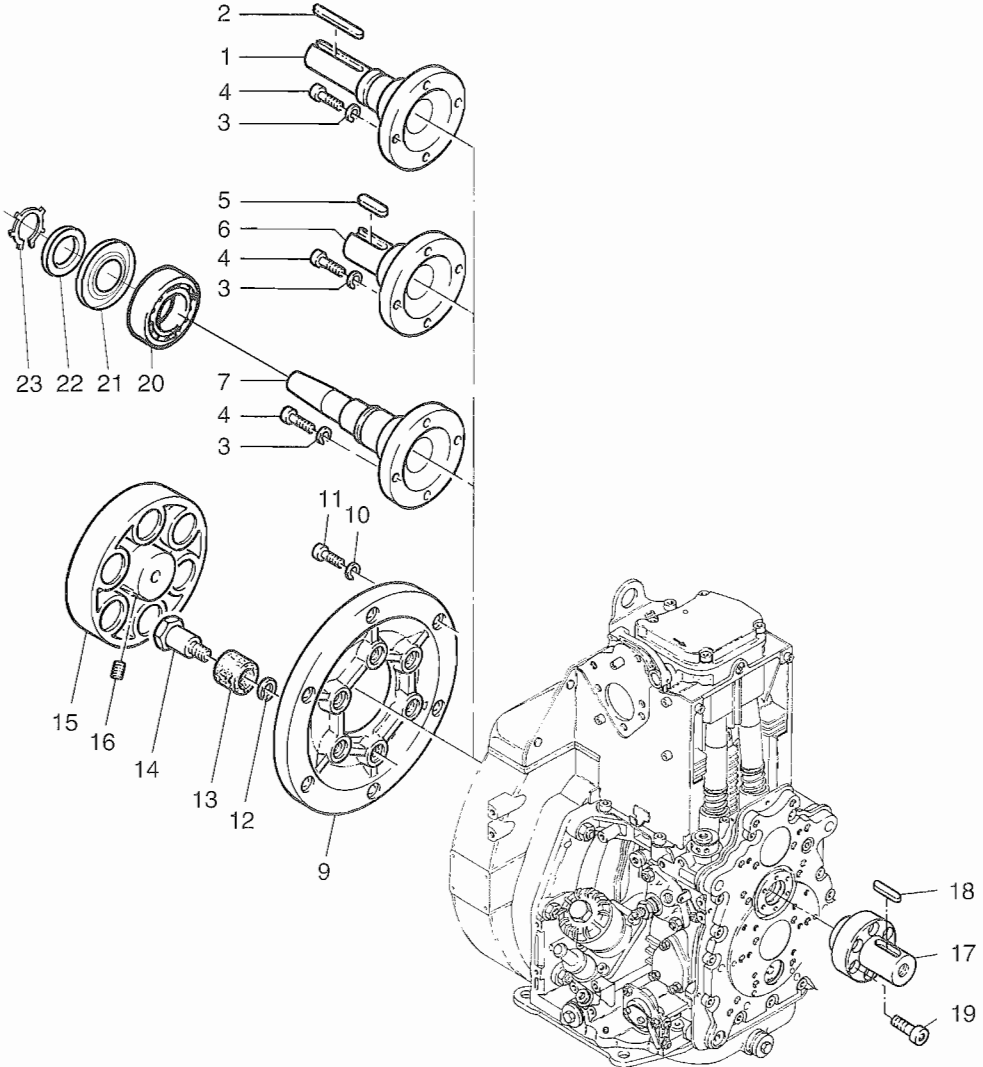
**33**

Fig.- No.	HATZ Ident-No.	Stück Qty.				P / W d / D	Bemerkungen Notes
		1D30	1D41	1D60	1D80		
		1D31			1D81		
		1D40					
		A1D35					
		A1D40					
1	03952001	1	1	1	1		2 - Ø 1"
2	03962700	1	1	1	1		A 6,35 x 63
3	50208500	4	4	4	4		8           DIN 128 A3C
4	50171500	4	4	4	4		M 8 x 25   DIN 912-8.8 A3C
5	50011500	1	1	1	1		A 8 x 7 x 35 DIN 6885
6	03954300	1	1	1	1		2 Ø 30 mm
7	03953201	1	1	1	1		4 (1")
9	03951700	1	1	1	1		
10	50208500	6	6	6	6		8           DIN 128 A3C
11	50366300	6	6	6	6		M 8 x 20   DIN 912-8.8 A3C
12	50061601	6	6	6	6		VHZ 12
13	03151000	6	6	6	6		
14	03046900	6	6	6	6		
15	03004602	1	1	1	1		
16	50004600	1	1	1	1		A M 8 x 16 DIN 916-45H
17	05007400	1	1	1	1		25
18	50011500	1	1	1	1		A 8 x 7 x 35 DIN 6885
19	50170700	6	6	6	6		M 6 x 16   DIN 912-8.8 A3C
20	50015000	1	1	1	1		6307       DIN 625 2RS
21	50354200	1	1	1	1		6307 ZAV
22	50354300	1	1	1	1		A 35
23	50354400	1	1	1	1		AL 35 x 1,5



A17

Kupplung dauerausrückbar  
Cluth perm. disconn.  
Embrayage debr. continu.  
Embrague permanente

Tafel Nr.  
Tabl. No.

34

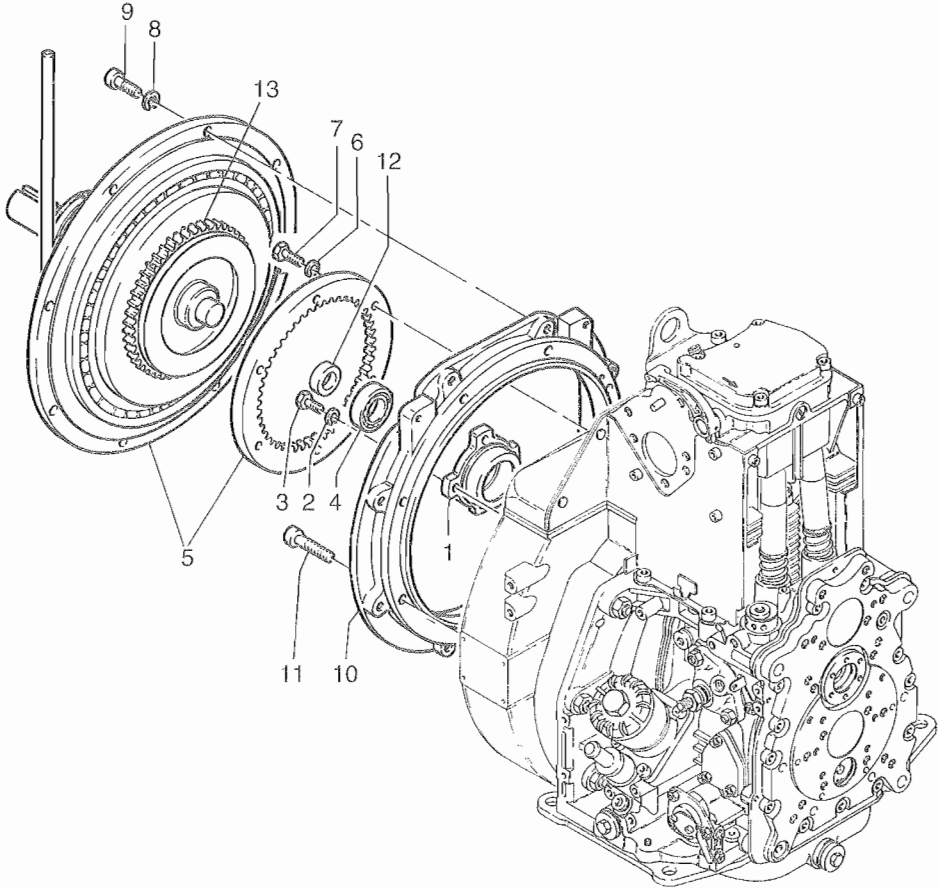


Fig.- No.	HATZ Ident-No.	Stück Qty.				P / W d / D	Bemerkungen Notes
		1D30	1D41	1D60	1D80		
		1D31			1D81		
		1D40					
		A1D35					
		A1D40					
1	03961200	1	1	1	1		
2	50002800	4	4	4	4	8	DIN 128
3	50026800	4	4	4	4	M 8 x 20	DIN 933-8.8
4	50014100	1	1	1	1		DIN 625 6205 2 RS
5	50349300	1	1	1	1		
6	50002800	6	6	6	6	8	DIN 128
7	50027000	6	6	6	6	M 8 x 25	DIN 933-8.8
8	50135600	8	8	8	8	10	DIN 128 A3C
9	50093400	8	8	-	-	M 10 x 30	DIN 912-8.8 A3C
9	50055200	-	-	8	8	M 10 x 60	DIN 912-8.8 A3C
10	03981200	1	1	-	-	SAE 5	
11	50327800	8	8	-	-	M 10 x 35	DIN 912-8.8 A3C
12	05019800	1	1	1	1	25,2 x 35 x 10	
13	49065800	1	1	1	1		

**A 18**

Anbauteile Hydraulikpumpe  
Mount. parts hydr. pump  
Pièces mont.-pompe hydr.  
Piezas mont. bomba hidr.

Tafel Nr.  
Tabl. No.

**35**

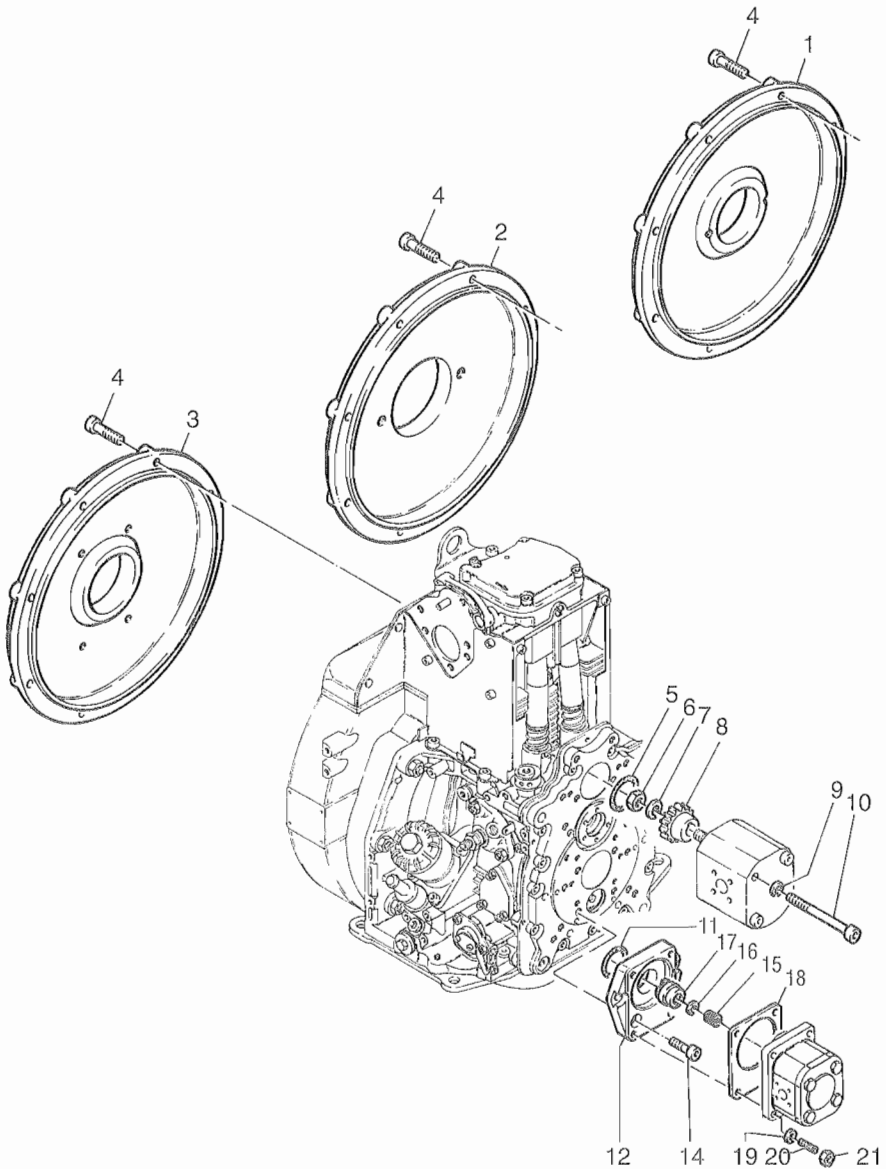


Fig.- No.	HATZ Ident-No.	Stück Qty.				P / W d / D	Bemerkungen Notes
		1D30	1D41	1D60	1D80		
		1D31			1D81		
		1D40					
		A1D35					
		A1D40					
1	03976300	1	1	-	-		SAE „A“ 82,55
1	03953801	-	-	1	1		SAE „A“ 82,55
2	03976200	1	1	-	-		SAE „B“ 101,6
2	03953601	-	-	1	1		SAE „B“ 101,6
3	03976700	1	1	-	-		BOSCH 80
3	03953901	-	-	1	1		BOSCH 80
4	50055200	8	8	-	-		M 10 X 60 DIN 912-8.8
4	50054700	-	-	8	8		M 10 X 45 DIN 912-8.8
5	50342500	-	-	1	1		
6	50381400	-	-	1	1		M 12 X 1,5 DIN 936-17H
7	50003000	-	-	1	1		12 DIN 128
8	04022000	-	-	1	1		
9	-----	-	-	-	-		
10	-----	-	-	-	-		
11	50375300	1	1	1	1		46 X 2,5
12	04036000	1	1	1	1		
13	-----	-	-	-	-		
14	50397900	4	4	4	4		M 10 X 22 DIN 912-8.8 A3C TUF
15	04036200	1	1	1	1		
16	50019700	1	1	1	1		J 14 X 1 DIN 472
17	04035900	1	1	1	1		
18	03568000	1	1	1	1		
19	50095100	4	4	4	4		A 8 DIN 137 A3C
20	50037800	4	4	4	4		M 8 X 22 DIN 835-5.8
21	50148000	4	4	4	4		M 8 DIN 934-8 A3C

**Serien-Nr.-Änderungen**  
**Serial-code modification list**  
**Modification des Nos de serien**  
**Modificación de los Nos de serie**

Bildtafel	Pos. No.	Bestell-Nr.	Stück	Bildtafel	Pos. No.	Bestell-Nr.	Stück	
Table	Fig. No.	Ordering No.	Qty.	Table	Fig. No.	Ordering No.	Qty.	IMT
Planche	Fig. No.	No. référence	Qté.	Planche	Fig. No.	No. référence	Qté.	No.
Tabla	Fig. No.	No. de pedido	Cant.	Tabla	Fig. No.	No. de pedido	Cant.	
1D30.11				1D30.12			92.518	
1D30.12				1D30.13			93.529a	
1D30.13				1D30.14			95.543	
1D31.10				1D31.11			95.543	
1D35.10				1D35.11			92.518	
A1D35.11				A1D35.12			93.529a	
A1D35.12				A1D35.13			95.543	
1D40.12				1D40.13			92.518	
1D40.13				1D40.14			93.529a	
1D40.14				1D40.15			95.543	
A1D40.10				A1D40.11			93.529a	
A1D40.11				A1D40.12			95.543	
1D41.10				1D41.11			95.543	
1D60.15				1D60.16			92.524	
1D60.16				1D60.17			93.527	
1D60.17				1D60.18			94.534	
1D60.18				1D60.19			95.549	
1D80.15				1D80.16			92.524	
1D80.16				1D80.17			93.527	
1D80.17				1D80.18			94.534	
1D80.18				1D80.19			95.549	
1D81.10				1D81.11			95.549	
1D81.11				1D81.12			95.550	