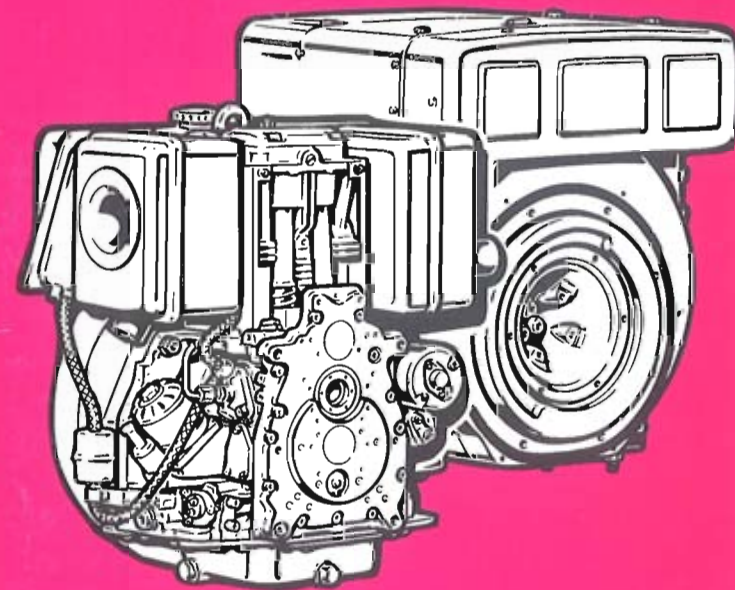




MOTORENFABRIK HATZ • D-94099 Ruhstorf • Germany  
Tel.: 0 85 31 / 319-0 • Telex: 57260 • Telefax: 0 85 31 / 31 94 18  
eMail: hatz.marketing@t-online.de • <http://www.hatz.com>

**Original-Ersatzteile**  
Original-spare parts  
Pièces de rechange d'origine  
Repuestos originales  
Pezzi di ricambio originali

*Ablogg*



- 1D 30.
- 1D 31.
- 1D 40.
- 1D 41.
- 1D 60.
- 1D 80.
- 1D 81.

*1D 90.*

# Bestellung für HATZ-Original-Ersatzteile

Order for HATZ Original spare parts

Commande de pièces d'origine HATZ

Pedido de repuestos originales HATZ

Ordine parti di ricambio originali HATZ

1

Besteller / Customer / Client / Cliente / Cliente

2

TYP

MOTOR/FABRIK NO.

MIN-1



3

Ersatzteilliste Nr./ Spare parts list no./ Liste des pièces de rechange no./ Lista de repuestos No./ Lista ricambi n.

- |             |                          |             |                          |             |                          |
|-------------|--------------------------|-------------|--------------------------|-------------|--------------------------|
| 1 D 30 . 18 | <input type="checkbox"/> | 1 D 40 . 19 | <input type="checkbox"/> | 1 D 60 . 24 | <input type="checkbox"/> |
| 1 D 31 . 16 | <input type="checkbox"/> | 1 D 41 . 16 | <input type="checkbox"/> | 1 D 80 . 23 | <input type="checkbox"/> |
|             |                          |             |                          | 1 D 81 . 17 | <input type="checkbox"/> |

4

Stück / Qty / Q.tà	HATZ Ident No.	Stück / Qty / Q.tà	HATZ Ident No.

5

Versandart / Mode of dispatch / Mode d'expédition / Despacho deseado / Modo di spedizione

- Post / Surface / Poste / Correo / Posta  Luftfracht / airfreight / frêt aérien / flete aereo / Via aerea   
Express / express / exprès / expreso / Espresso  .....

6

Versandadresse / Consignee / Adresse destination / Dirección / Indirizzo di destinazione

Bestellung an: Order at: Commande à: Pedido a:

- die nächste HATZ-Servicestelle (siehe Servicestellenverzeichnis)
- your nearest HATZ service station (see service-list)
- votre station-service HATZ la plus proche (voir liste "Service")
- al servizio HATZ más cercano (ver cuaderno de Servicio)
- al più vicino centro di servizio HATZ (vedi lista centri autorizzati)

**MOTORENFABRIK HATZ**  
**D-94099 RUHSTORF**

Tel: 0 85 31 / 319 - 0  
Fax: 0 85 31 / 31 94 21



	<b>Inhaltsverzeichnis</b>	<b>Index</b>	Tafel Nr. Table No.
<b>M ..</b>	<b>Grundmotor</b>	<b>Basic engine</b>	
00	Ersatzteilsätze	Spare part kits	01
34	Zubehör	Accessories	02
01	Kurbelgehäuse	Crankcase	03 + 04
02, 03	Kurbelwelle, Lagerflansch	Crankshaft, bearing flange	05
04	Nockenw., Massenausgleich	Camshaft, Compensation of masses	06
05, 06	Kolben, Pleuelstange, Zylinder	Piston, conrod, cylinder	07
07	Zylinderkopf	Cylinder head	08
09, 17	Stoßstange, Schwungrad	Pushrod, flywheel	09
10,	Ölpumpe, Regler	Oil pump, governor	10
11	Steuerdeckel	Timing cover	11
12, 14	Startfüllung, Einspritzausrüstung	Extra fuel device, Injection equipment	12
26	Luftführung S, Z, T, U	Air ducting S, Z, T, U	13
26	Luftführung C	Air ducting C	14
31 – 32	Drehzahlverstellung, Entlüftung,	Speed control, breather,	15
35	Kapsel C	Capsule C	16 + 17
<b>A ..</b>	<b>Zusatzausrüstung</b>	<b>Equipments</b>	
01	Kraftstoffbehälter	Fuel tank	18
01	Förderpumpe	Fuel feed pump	19
02	Luftfilter	Air filter	20, 21
03	Abgasdämpfer S, Z, T, U	Exhaust silencer S, Z, T, U	22
03	Abgasdämpfer C	Exhaust silencer C	23
04	Andrehkurbel,	Starting handle	24
04	Reversierstarter	Recoil starter	25
05	Starter, Generator, Armaturenkasten	Starter, alternator, Instrument box	26 27
06	Motorfüße	Engine brackets	28
09, 11	Abstellvorr., Hubmagnet	Stop device, lifting magnet	29
15	Anschlußgehäuse	Intermediate housing	30
16	Wellenstummel, elast. Kupplung	Stubshaft, Flexible coupling	31
17	Kupplung dauerhaft rückbar	Clutch perm. disconn.	32
18	Anbauteile Hydraulikpumpe	Mount. parts hydr. pump	33

**Sommaire:**

**Indice**

<b>M ..</b>	<b>Moteur de base</b>	<b>Motor de base</b>	
00	Jeux de pièces de rechange	Juegos de piezas de recambios	01
34	Accessoires	Accesorios	02
01	Carter moteur	Caja cigueñal	03+04
02, 03	Vilebrequin, palier	Cigüeñal, brida de cojinete	05
04	Arbre à cames	Arbol de levas	
	Équilibrage des masses	Compensación de las masas	06
05, 06	Piston, bielle, cylindre	Émbolo, biela, cilindro	07
07	Culasse	Culata	08
09, 17	Tige de culbuteur, volant	Varilla de balancín, volante	09
10	Pompe à huile, regulateur	Bomba de aceite, regulador	10
11	Couvercle distribution	Tapa de mando	11
12, 14	Surcharge, Equipment d'injection	Sobre aliment.-arranque, Equipo de inyección	12
26	Carter ventilation S, Z, T, U	Conducción de aire S, Z, T, U	13
26	Carter ventilation C	Conducción de aire C	14
31 – 32	Réglage régime, purge d'air,	Ajuste de revoluciones, purgo de aire,	15
35	Capsule C	Cápsula C	16+17
<b>A ..</b>	<b>Accessoires</b>	<b>Equipos</b>	
01	Reservoir à carburant	Depósito combustible	18
01	Pompe d'alimentation	Bomba de alimentación	19
02	Filtre à air	Filtro de aire	20, 21
03	Silencieux S, Z, T, U	Silenciador S, Z, T, U	22
03	Silencieux C	Silenciador C	23
04	Manivelle	Manivela	24
04	Demarreur reversible	Arrancador reversible	25
05	Demarreur, alternateur	Arrancador, alternador	26
	Boitier de bord	Cuadro de mando	27
06	Pieds moteur	Soportes del motor	28
09,11	Dis. d'arrêt, el. aimant	Disp. desconect., elevador magnet.	29
15	Bride raccord	Caja de conexión	30
16	Bout de arbre, accouplement elastic	Eje, acoplamiento elastico	31
17	Embrayage depr. continu.	Embrague permanente	32
18	Pièces mont.-pompe hydr.	Piezas mont. bomba hydr.	33

<b>Indice</b>		<b>Tavola N.</b>
<b>M ..</b>	<b>Motore de base</b>	
00	Serie guarnizioni	01
34	Kit accessori	02
01	Basamento motore	03+04
02, 03	Albero a gomito, supporto	05
04	Albero a camme, Contrappesi di equilibratura	06
05, 06	Pistone, biella, cilindro	07
07	Testa	08
09, 17	Asta bilancieri, volano	09
10	Pompa olio, regolatore	10
11	Coperchio distribuzione	11
12, 14	Supplemento, Equipaggiamento iniezione	12
26	Carter ventilatore S, Z, T, U	13
26	Carter ventilatore C	14
31 – 32	Regolatore di giri, sfiatatóio	15
35	Cofanatura silenziosa C	16+17
<b>A ..</b>	<b>Accessori</b>	
01	Serbatoio combustibile	18
01	Pompa A. C.	19
02	Filtro aria	20, 21
03	Marmitta S, Z, T, U	22
03	Marmitta C	23
04	Manovella	24
04	Avviamento a strappo	25
05	Motorino avviamento, alternatore, Cruscotto	26 27
06	Staffe supporto motore	28
09,11	Leva stop, magnete stop	29
15	Flange accoppiamento	30
16	Contraalbero, giunto elastico	31
17	Frizione	32
18	Particolari per montaggio pompa idraulica	33

**M00**

Ersatzteilsätze  
Spare part kits  
Jeux de pièces de rechange  
Juegos de piezas de recambios  
Serie guarnizioni

Tafel Nr.  
Tabl. No.  
Tavola N.

**01**

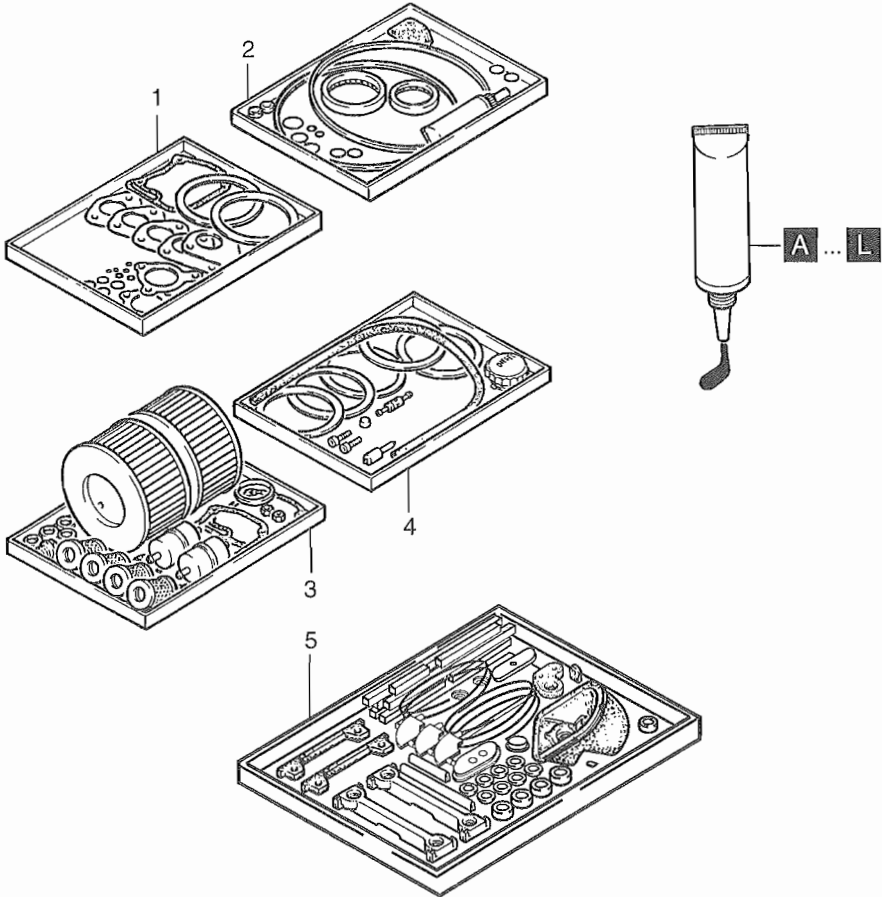


Fig.- No.	HATZ Ident-No.	Stück Qty.				P / W d / D	Bemerkungen Notes
		1D30	1D41	1D60	1D80		
		1D31			1D81		
		1D40			1D90		
<p>W: Im Wartungssatz enthalten. Incl. in maintenance kit. Contenu dans le jeu d'entretien. Incluido en el juego de mantenimiento.</p> <p>d: Im Dichtungssatz f. 1 Zyl.-Kopf enthalten. Incl. in gasket set f. 1 cyl. head. Contenu dans le jeu de joint p. 1 culasse. Incluido en el juego de juntas p. 1 culata.</p>							
<p>P: Im Pannensatz enthalten. Incl. in emergency kit. Contenu dans le jeu secour. Incluido en el juego para averias.</p> <p>D: Im Dichtungssatz Kurbelgeh. Incl. in gasket set crankcase. Contenu dans le jeu de joints carter moteur. Incluido en el juego de juntas caja cigueñal.</p> <p>1: Anzahl pro Satz - Qty. per kit Quantite p. jeu - Cantidad p. juego.</p>							
1	01279712	1	-	-	-	P1	Dichtungssatz für 1 Zylinderkopf
1	01522500	1	-	-	-	P1 1D31	Gasket set for 1 cyl. head
1	01505101	-	1	-	-	P1	Jeu de joint p. 1 culasse
1	01264211	-	-	1	-	P1	Juego de juntas para 1 culata.
1	01249211	-	-	-	1	P1	
1	01517800	-	-	-	1	P1	1D81
1	01592800	-	-	-	1	P1	1D90
2	01279801	1	1	-	-		Dichtungssatz für Kurbelgehäuse
2	01249311	-	-	1	1		Gasket set for crankcase Jeu de joints p. carter moteur Juego de juntas para caja ciguenal.
3	01292610	1	1	-	-	*	Wartungssatz für 1000 h
3	01292411	-	-	1	1	*	1000 hours maintenance kit
3	01279910	1	1	-	-		Kit d'entretien 1000 heures - Juego
3	01249410	-	-	1	1		de piezas para servicio 1000 horas.
4	01280111	1	-	-	-	1D30-40	Pannensatz - Emergency kit
4	01502501	1	-	-	-	1D30-40C	Kit de secours - Juego para averias.
4	01522600	1	-	-	-		1D31
4	01522700	1	-	-	-		1D31C
4	01505201	-	1	-	-		
4	01264311	-	-	1	-		S, Z, T, U
4	01293011	-	-	1	-		„C“
4	01249511	-	-	-	1		1D80 S, Z, T, U
4	01293111	-	-	-	1		1D80 C
4	01508400	-	-	-	1		1D81 S, Z, T, U
4	01508500	-	-	-	1		1D81C
5	01502100	1	1	-	-	„C“	Gummiteilsatz, Rubber comp. set „C“
5	01487900	-	-	1	1	„C“	Garniture caout., Guarnicion goma.

\* ohne Ölfilter, without oil filter, sans filtre à huile



M34

Zubehör  
Accessoires  
Accessoires  
Accessoires  
Kit accessori

Tafel Nr.  
Tabl. No.  
Tavola N.

02

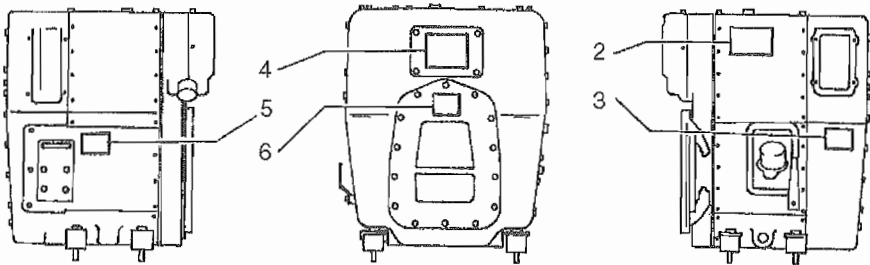
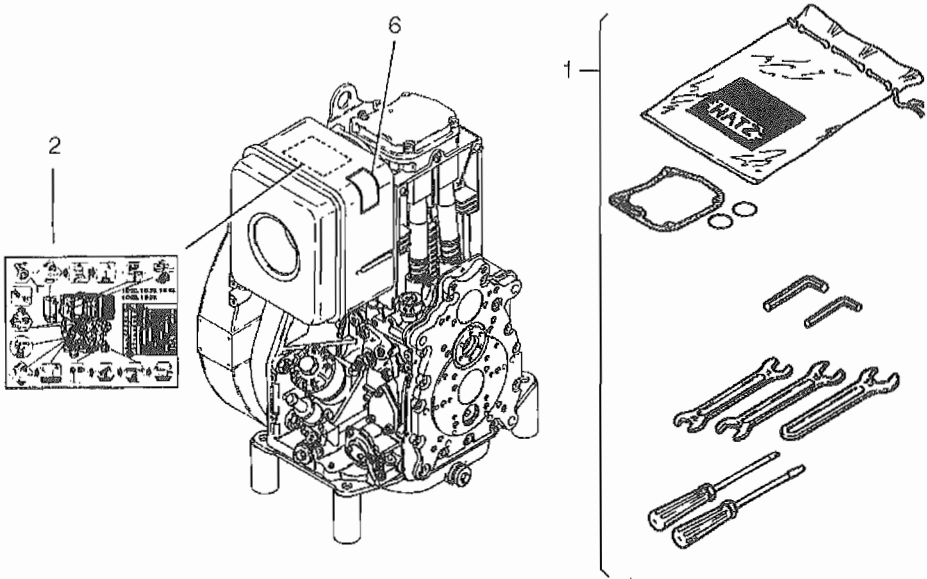


Fig.- No.	HATZ Ident-No.	Stück Qty.				P / W d / D	Bemerkungen Notes
		1D30	1D41	1D60	1D80		
		1D31			1D81		
		1D40			1D90		
1	01247510	1	1	1	1		Zubehörsatz - Accessoires kit Sort. accessoires Juego de accesorios Serie accessorie
2	04048300	1	1	1	1		
3	03614401	1	1	1	1		„C“
4	05034700	1	1	1	1		„C“
5	03614401	1	1	1	1		„C“
6	05025200	1	1	1	1		Handstart, demarr. man.

Dicht- und Klebstoffe

Sealing- and bonding adhesives

Etanchéifiant et Colle

Materias para empaquetar y pegar

Adesivi e collanti

A = 502 230 01	Loctite Activator N	500 ml	} siehe Hinweis auf den einzelnen Bildtafeln as specified in the individual tables suivant les remarques sur les tableau correspondant según las indicaciones de las tablas correspondientes seguire le indicazioni sul quadro corrispondente
B = 502 231 00	Loctite 573	50 ml	
C = 502 232 00	Loctite 601	50 ml	
D = 502 233 00	Loctite 221	50 ml	
E = 502 234 00	Loctite 648	10 ml	
F = 502 238 00	Technicoll 8058	0,75 kg	
+ 502 239 00	Technicoll 8367	0,75 kg	
G = 502 565 01	Loctite IS 407	20 g	
H = 502 825 01	Silicon	30 ml	
J = 502 830 02	Hochtemp. Paste	1000 g	
K = 503 426 00	Hochtemp. Fett	100 g	
L = 502 566 00	Silicon sealer	100 g	

**M01**

Kurbelgehäuse  
Crankcase  
Carter moteur  
Caja cigueñal  
Basamento motore

Tafel Nr.  
Tabl. No.  
Tavola N.

**03**

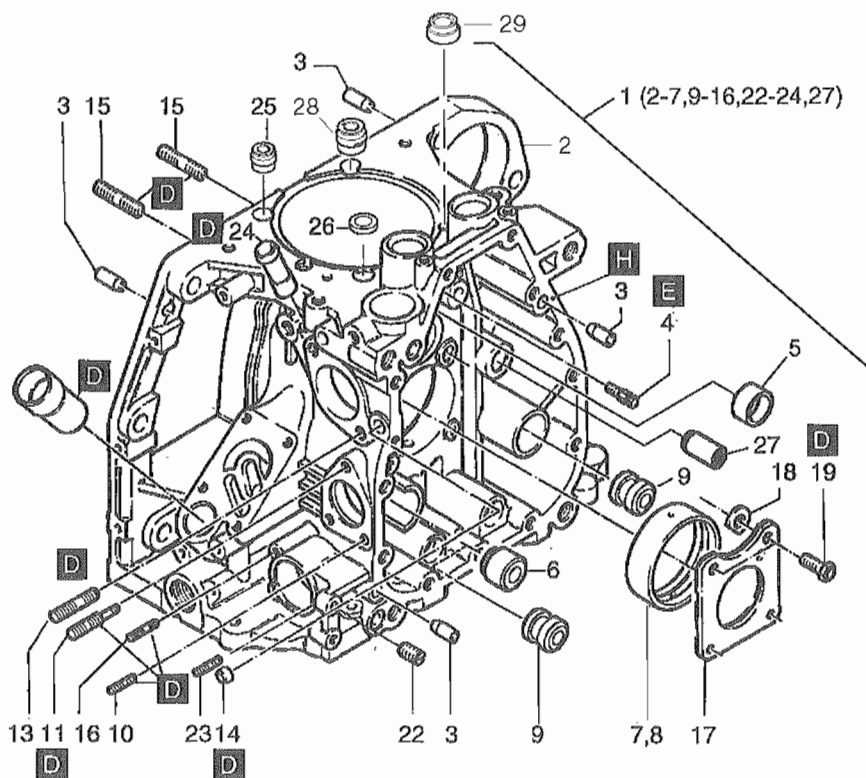


Fig.- No.	HATZ Ident-No.	Stück Qty.				P / W d / D	Bemerkungen Notes
		1D30	1D41	1D60	1D80		
		1D31			1D81		
		1D40			1D90		
1	01270240	1	1	-	-		
1	01249060	-	-	1	1		
2	-----	-	-	-	-		
3	50249101	4	4	4	4		8 M 6 x 20 DIN 6325
4	04022602	1	1	-	-		
4	03793900	-	-	1	1		
5	03793800	1	1	1	1		
6	04022700	0...1	0...1	-	-		Ø 25 mm S, T
6	03794000	-	-	0...1	0...1		Ø 22 mm S, T
7	04022500	1	1	-	-		
7	03793700	-	-	1	1		
8	04048800	1	1	-	-		- 0,5 mm
8	04033700	-	-	1	1		- 0,5 mm
9	04023600	1...2	1...2	-	-		} s. Taf., Tabl. 19- } Pos. 4
9	04000800	-	-	1...2	1...2		
10	50144300	2	2	2	2		M 6 x 16 DIN 835-A3C
11	03794510	1	1	1	1		
12	03794800	1	1	1	1		
13	50098300	2	2	2	2		M 8 x 20 DIN 835-8.8 A3C
14	50325500	1	1	1	1		10 DIN 443-St A3C
15	50037800	8	8	8	8		M 8 x 22 DIN 835-10.9
16	50328200	2	2	2	2		M 6 x 22 DIN 835-8.8 A3C
17	04011650	1	1	1	1		
18	04069500	0...4	0...4	0...4	0...4		} Axialspiel } End play 0,1-0,3 mm } Jeux axial } Juego axial
18	04069600	0...4	0...4	0...4	0...4		
19	04062010	4	4	4	4		M 9 x 28
20	-----	-	-	-	-		
21	-----	-	-	-	-		
22	50357700	1	1	1	1		M 8 x 10 DIN 551 Alu
23	04087400	1	1	1	1		M 6 x 22
24	-----	-	-	-	-		
25	50458400	2	2	-	-	d2	
26	50392000	2	2	-	-	d2	
27	04105000	1	1	1	1		Ø 15 mm S/T
28	50459800	-	-	2	2		
29	04084500	-	-	2	2	d2	

M01

Kurbelgehäuse  
Crankcase  
Carter moteur  
Caja cigueñal  
Basamento motore

Tafel Nr.  
Tabl. No.  
Tavola N.

04

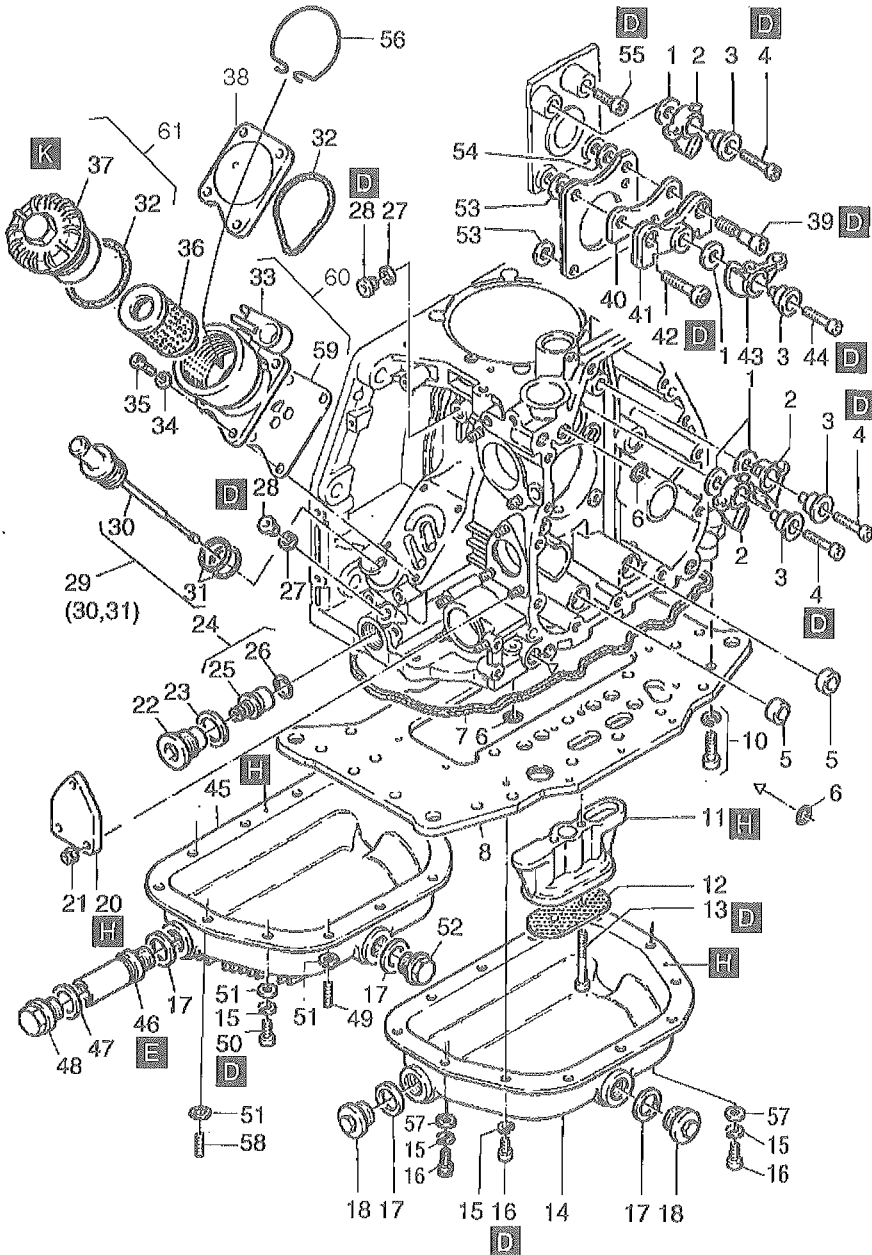


Fig.- No.	HATZ Ident-No.	Stück Qty.				P / W d / D	Bemerkungen Notes
		1D30	1D41	1D60	1D80		
		1D31			1D81		
		1D40			1D90		
1	03794100	2	2	2	2		
2	03794300	2	2	2	2		(T-U=1)
3	03794201	2	2	2	2		
4	50051000	2	2	2	2		M 6 x 30 DIN 912-8.8 (T-U=1)
5	03795800	2	2	2	2	D1	12 x 18,3 x 7,3
6	50329000	3	3	3	3	D3	9,5 x 2,5
7	03795100	1	1	1	1	D1	265 x 269,4 x 3,6
8	01270300	1	1	-	-		
8	01248810	-	-	1	1		
10	50417600	22	22	22	22		M 8 x 25 DIN 912-8.8 A3C
11	04023300	1	1	-	-		
11	03794900	-	-	1	1		
12	03795000	1	1	1	1		
13	50051100	2	2	-	-		M 6 x 30 DIN 6912-8.8
13	50327100	-	-	2	2		M 6 x 50 DIN 6912-8.8 A3C
14	01255410	1	1	-	-		
14	01241700	-	-	1	1		S, Z, T, U
15	50170900	12	12	12	12		6 DIN 128 A3C
16	50329100	12	12	12	12		M 6 x 10 DIN 912-8.8
17	50001600	2	2	2	2	D2,W4	A 22 x 27 DIN 7603-Cu
18	50373100	0...2	0...2	0...2	0...2	W1	AM 22 x 1,5 MAGN.
18	50140400	0...2	0...2	0...2	0...2		„C“ Ölfilter, oilfilter
19	-----	-	-	-	-		
20	03794700	1	1	1	1		
21	50328300	3	3	3	3		VM6 DIN 980-8 A3C
22	01321200	1	1	1	1		M 24 x 1,5
23	50286400	1	1	1	1	D1	A 24 x 29 DIN 7603-Cu
24	01321100	1	1	1	1		
25	-----	-	-	-	-		
26	50460400	1	1	1	1	D1	18 x 2
27	50062400	2	2	2	2	D2	A 10 x 13,5 DIN 7603-Cu
28	50062300	2	2	2	2		M 10 x 1 DIN 908-5.8 A3C



Fig.- No.	HATZ Ident-No.	Stück Qty.				P / W d / D	Bemerkungen Notes
		1D30 1D31 1D40	1D41	1D60	1D80 1D81 1D90		
29	01255200	1	1	-	-		
29	01241500	-	-	1	1		
30	-----	-	-	-	-		
31	50359700	2	2	2	2	D2	20,29 x 2,62
32	50329200	2	2	2	2	D2,W1	50 x 55 x 3
33	-----	-	-	-	-		
34	50081200	4	4	4	4		A 6          DIN 137 A3C
35	50170600	4	4	4	4		M 6 x 20     DIN 912-8.8 A3C
36	01480000	1	1	1	1	W4	
37	-----	-	-	-	-		
38	04033401	1	1	1	1		
39	04053210	1	1	1	1		„T-U“        M 9
40	04036920	1	1	-	-		„T-U“
41	04024220	1	1	1	1		„T-U“
42	04062110	1	1	1	1		„T-U“ M 8 x 36
43	04024301	1	1	1	1		„T-U“
44	50457900	1	1	1	1		„T-U“ M 6 x 25 DIN 912-10.9
45	04045800	-	-	1	1		„C“
46	03550500	-	1	-	-		„C“
46	04046300	-	-	1	1		„C“
47	50001400	1	1	1	1		A 18 x 22    DIN 7603 Cu
48	50044200	1	1	1	1		M 18 x 1,5    DIN 910 „C“
49	50434300	2	2	2	2		M 6 x 20     DIN 939-8.8 „C“
50	50050700	8	8	8	8		M 6 x 16     DIN 912-8.8
51	50144500	12	12	12	12		6,4            DIN 125-St A3C
52	50140400	1	1	1	1		AM 22 x 1,5    DIN 7604 A3C „C“
53	04069500	0...3	0...3	0...3	0...3		1,05 mm } Axialspiel 0,1-0,3 mm
53	04069600	0...3	0...3	0...3	0...3		1,20 mm } End play 0,1-0,3 mm
54	04069800	0...1	0...1	0...1	0...1		1,05 mm } Jeu axial 0,1-0,3 mm
54	04069900	0...1	0...1	0...1	0...1		1,20 mm } Juego axial 0,1-0,3 mm
55	04065400	1	1	1	1		„T-U“ M 6 X 12
56	04084000	1	1	1	1		
57	50144500	2	2	-	-		6,4            DIN 125-St A3C
58	50139200	2	2	2	2		M 6 x 16     DIN 939-8.8 „C“
59	05068900	1	1	1	1		
60	01318300	1	1	1	1		
61	01248901	1	1	1	1		



**M02**  
 Kurbelwelle  
 Crankshaft  
 Vilebrequin  
 Cigueñal  
 Albero a gomito

**M03**  
 Lagerflansch  
 Bearing flange  
 Palier  
 Brida de cojinete  
 Supporto

Tafel Nr.  
 Tabl. No.  
 Tavola N.

**05**

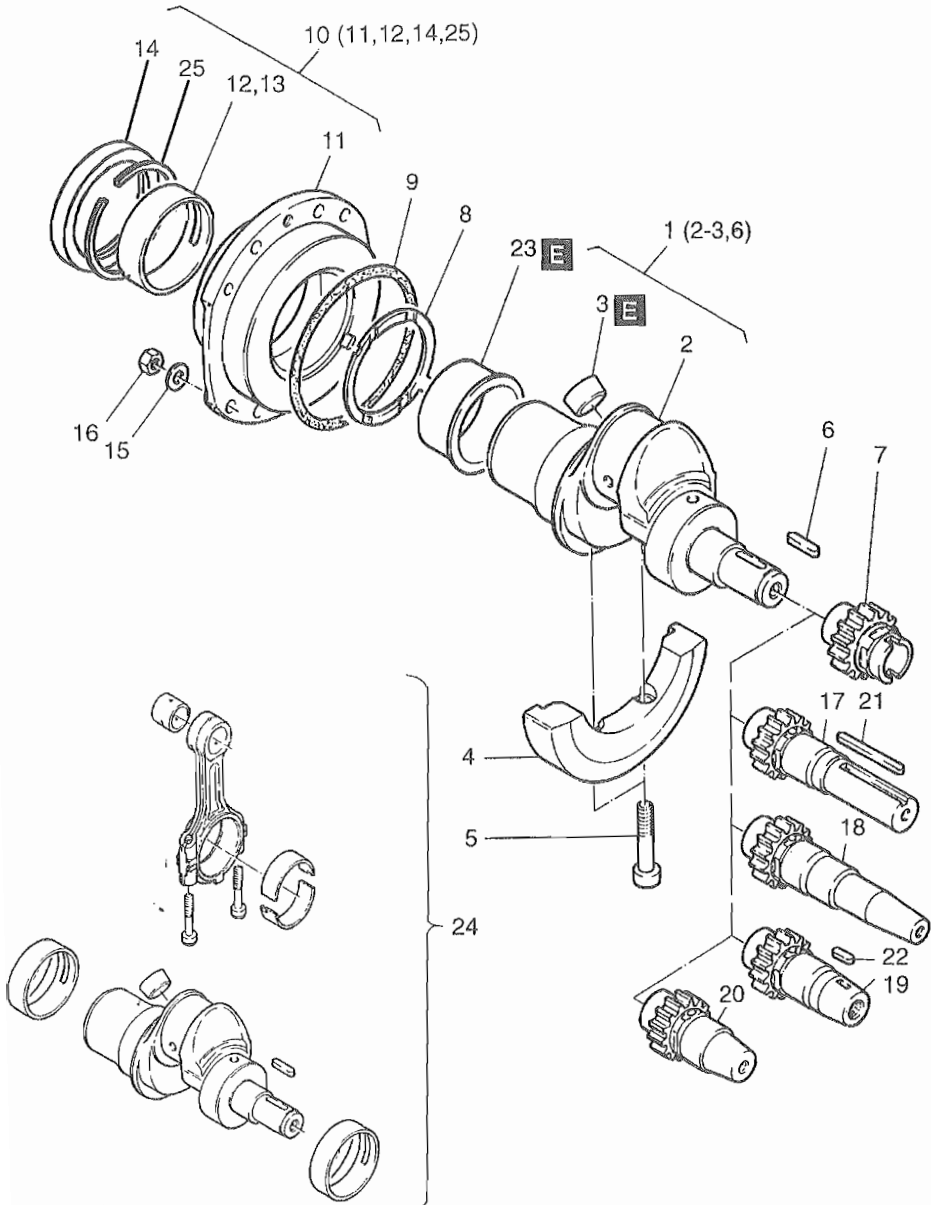


Fig.- No.	HATZ Ident-No.	Stück Qty.				P / W d / D	Bemerkungen Notes
		1D30 1D31 1D40	1D41	1D60	1D80 1D81 1D90		
1	01269900	1	1	-	-		
1	01269810	-	-	1	1		
2	-----	-	-	-	-		
3	50345800	1	1	-	-	22	DIN 443
3	50087200	-	-	1	1	28	DIN 443
4	04023501	1	1	-	-		
4	03796000	-	-	1	1		
5	50127900	2	2	-	-	M 8 x 40	DIN 912-10.9
5	50055000	-	-	2	2	M 10 x 50	DIN 912-10.9
6	50362600	1	1	1	1	A 6 x 4 x 32	DIN 6885 St 60
7	03796120	1	1	1	1		
8	04024600	1	1	-	-		
8	04000600	-	-	1	1		
9	50349700	1	1	-	-	D1	100 x 2,5
9	50224900	-	-	1	1	D1	123 x 2,5
10	01292000	1	1	-	-		
10	01292100	-	-	1	1		
11	-----	-	-	-	-		
12	04024500	1	1	-	-		
12	04006800	-	-	1	1		
13	04048700	1	1	-	-		- 0,5 mm
13	04036100	-	-	1	1		- 0,5 mm
14	50368101	1	1	-	-	D1	52 x 80 x 10
14	50362700	-	-	1	1	D1	62 x 90 x 10
15	50413600	8	8	8	8	8,4	300 HV DIN 125A-A3C
16	50364300	8	8	8	8	M 8	DIN 934-10 A3C
17	04023120	1	1	1	1		SAE ...2 Ø 1" zyl., cyl.
18	01485500	1	1	1	1		SAE ...4 Ø 1" } keg.
19	04022910	1	1	1	1		ITAL. ...3 Ø 30 mm } tap.
20	05033200	1	1	1	1		ITAL. ...6 Ø 23 mm } con.
21	03962700	1	1	1	1		A 6,35 x 63
22	50017800	1	1	1	1		4 x 6,5 DIN 6888
23	50414400	-	-	0...1	0...1		
24	01511901	1	1	-	-		1D30 – 1D41 Rep.-Satz KW
24	01512001	-	-	1	1		1D60 – 1D81 Rep.-kit ckr. Kit rep. vilbr. Jueg. rep. cig.
25	50458000	1	1	-	-		SB 60

M04

Nockenwelle, Massenausgleich  
Camshaft, compensation of masses  
Arbre à cames, équilibrage  
Arbol de levas, compensación de las masas  
Albero a camme, masse equilibratura

Tafel Nr.  
Tabl. No.  
Tavola N.

06

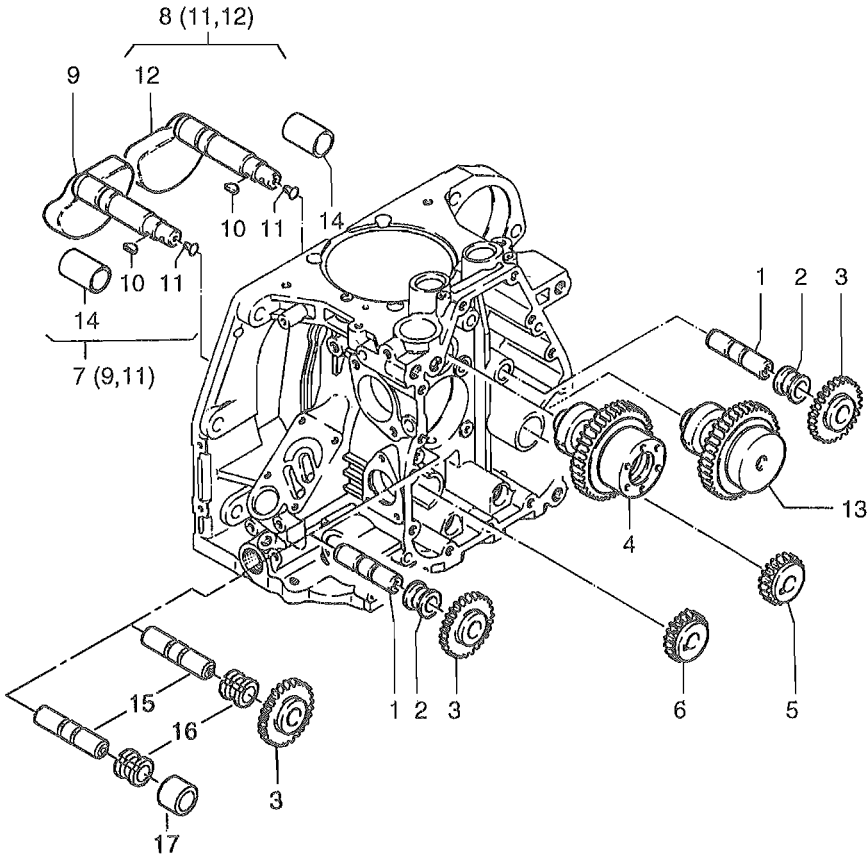


Fig.- No.	HATZ Ident-No.	Stück Qty.				P / W d / D	Bemerkungen Notes
		1D30	1D41	1D60	1D80		
		1D31			1D81		
		1D40			1D90		
1	03796401	2	2	2	2	Z,U,C	(U = 1)
2	03796501	2	2	2	2	Z,U,C	(U = 1)
3	01242000	2	2	2	2	Z,U,C	
4	04024010	1	-	-	-	S,Z,C	1D30, 1D40
4	04089500	1	1	-	-	S,Z,C	1D31, 1D41
4	03797020	-	-	1	1	S,Z,C	1D60, 1D80
4	04099900	-	-	-	1	S,Z,C	1D81
5	03796800	1	1	1	1	Z,U,C	
6	03796900	1	1	1	1	Z,U,C	
7	01270000	1	1	-	-	Z,U,C	
7	01267300	-	-	1	1	Z,U,C	
8	01270100	1	1	-	-	Z,U,C	
8	01267200	-	-	1	1	Z,U,C	
9	-----	-	-	-	-	Z,U,C	
10	50324900	2	2	2	2	Z,U,C	3 x 3,7 DIN 6888 St 60
11	-----	-	-	-	-	Z,U,C	
12	-----	-	-	-	-	Z,U,C	
13	04037000	1	-	-	-	T,U	1D30, 1D40
13	04089400	1	1	-	-	T,U	1D31, 1D41
13	04022200	-	-	1	1	T,U	1D60, 1D80
13	04100000	-	-	-	1	T,U	1D81
14	04023900	2	2	-	-		
15	01320700	1	1	1	1	T,U	} s.Taf., Tabl.19 Pos. 1 - 3
16	04107600	1	1	1	1	T,U	
17	04011900	1	1	1	1	T	

**M05**

Kolben, Pleuel  
Piston, conrod  
Piston, bielle  
Embolo, biela  
Pistone, biella

**M06**

Zylinder  
Cylinder  
Cylindre  
Cilindro  
Cilindro

Tafel Nr.  
Tabl. No.  
Tavola N.

**07**

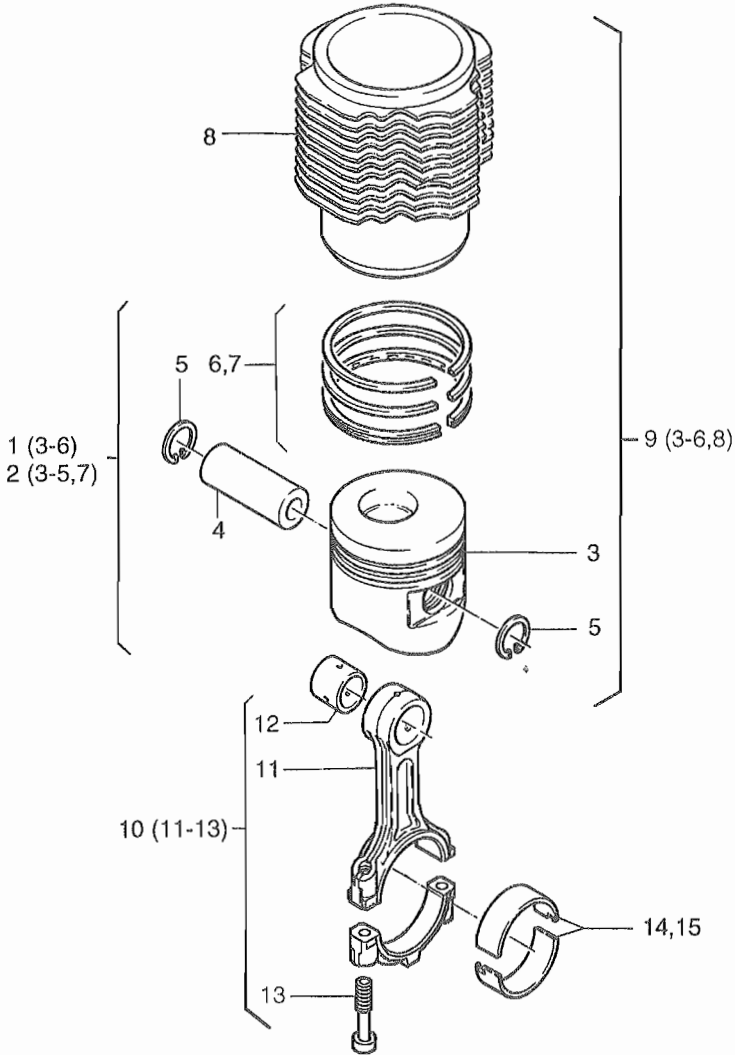


Fig.- No.	HATZ Ident-No.	Stück Qty.				P / W d / D	Bemerkungen Notes
		1D30	1D41	1D60	1D80		
		1D31			1D81		
		1D40			1D90		
1	01258504	1	-	-	-		1D30, 1D40
1	01308202	1	-	-	-		1D30, 1D40 $\varepsilon = 22$ Vibro compact
1	01319800	1	-	-	-		1D31
1	01312401	-	1	-	-		1D41
1	01273701	-	-	1	-		1D60
1	01243901	-	-	-	1		1D80
1	01313510	-	-	-	1		1D81
1	01331700	-	-	-	1		1D90
2	01264904	1	-	-	-		+ 0,5 mm 1D30, 1D40
2	01311201	1	-	-	-		+ 0,5 mm 1D30, 1D40 $\varepsilon = 22$ Vibro compact
2	01320200	1	-	-	-		+ 0,5 mm 1D31
2	01269404	1	-	-	-		+ 1,0 mm 1D30, 1D40
2	01320300	1	-	-	-		+ 1,0 mm 1D31
2	01315201	-	1	-	-		+ 0,5 mm 1D41
2	01315301	-	1	-	-		+ 1,0 mm 1D41
2	01273901	-	-	1	-		+ 0,5 mm 1D60
2	01274101	-	-	1	-		+ 1,0 mm 1D60
2	01265101	-	-	-	1		+ 0,5 mm 1D80
2	01265201	-	-	-	1		+ 1,0 mm 1D80
2	01314610	-	-	-	1		+ 0,5 mm 1D81
2	01314710	-	-	-	1		+ 1,0 mm 1D81
2	01332700	-	-	-	1		+ 0,5 mm 1D90
3	-----	-	-	-	-		
4	50363200	1	-	-	-		25 x 13 x 62
4	50416100	-	1	-	-		25 x 13 x 68 DIN 73126-B2
4	50382400	-	-	1	-		30 x 17 x 62
4	50353600	-	-	-	1		30 x 17 x 75
4	50461900	-	-	-	1		30 x 15 x 75 1D90
5	50381210	2	2	-	-		A 25 x 1,2
5	50020800	-	-	2	2		J 30 x 1,2 DIN 472
6	01258603	1	-	-	-		
6	01312500	-	1	-	-		
6	01223700	-	-	1	-		
6	01247300	-	-	-	1		

**M05**

Kolben, Pleuel  
Piston, conrod  
Piston, bielle  
Embolo, biela  
Pistone, biella

**M06**

Zylinder  
Cylinder  
Cylindre  
Cilindro  
Cilindro

Tafel Nr.  
Tabl. No.  
Tavola N.

**07**

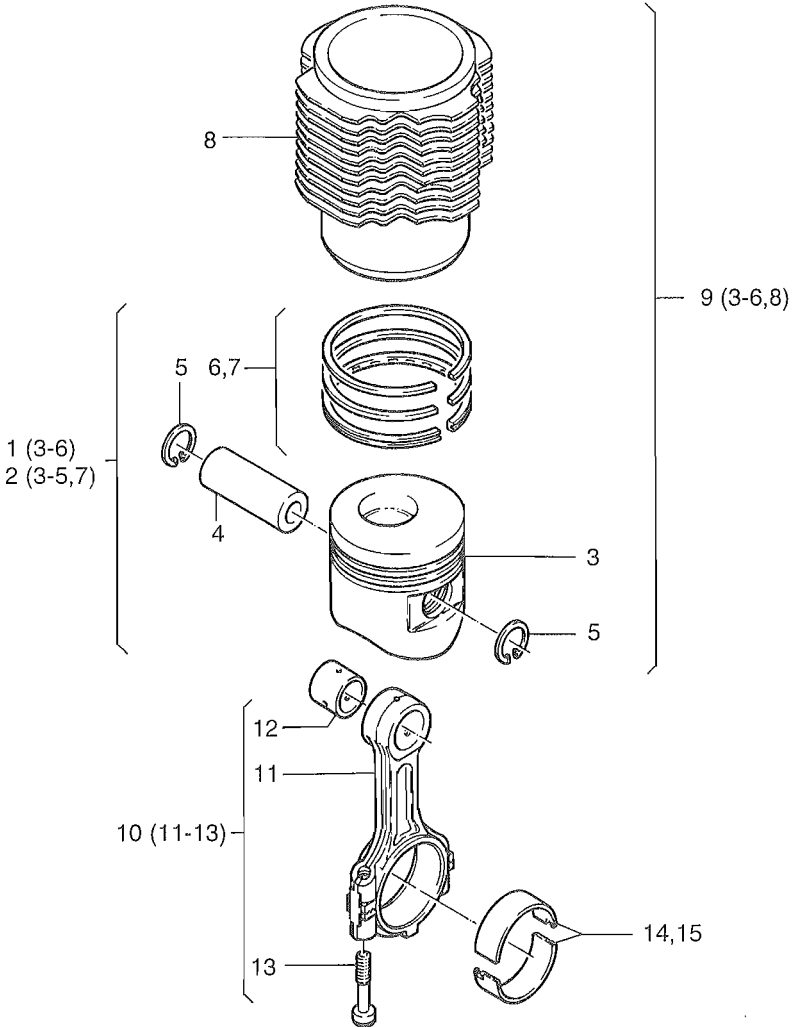


Fig.- No.	HATZ Ident-No.	Stück Qty.				P / W d / D	Bemerkungen Notes
		1D30	1D41	1D60	1D80		
		1D31			1D81		
		1D40			1D90		
7	01267803	1	-	-	-		+ 0,5 mm
7	01273603	1	-	-	-		+ 1,0 mm
7	01315400	-	1	-	-		+ 0,5 mm
7	01315500	-	1	-	-		+ 1,0 mm
7	01235600	-	-	1	-		+ 0,5 mm
7	01227200	-	-	1	-		+ 1,0 mm
7	01264500	-	-	-	1		+ 0,5 mm
7	01265000	-	-	-	1		+ 1,0 mm
8	-----	-	-	-	-		
9	01280401	1	-	-	-		1D30, 1D40
9	01505400	1	-	-	-		Vibro comp. ( $\varepsilon = 22$ ) 1D30, 1D40
9	01523000	1	-	-	-		1D31
9	01505000	-	1	-	-		1D41
9	01264600	-	-	1	-		1D60
9	01249100	-	-	-	1		1D80
9	01508301	-	-	-	1		1D81
9	01592600	-	-	-	1		1D90
10	01258301	1	1	-	-		
10	01244001	-	-	1	1		
11	-----	-	-	-	-		
12	04065600	1	1	-	-		
12	04032200	-	-	1	1		
13	04100500	2	2	-	-		
13	04001810	-	-	2	2		
14	04026500	1	1	-	-		
14	04001900	-	-	1	1		
15	04065700	1	1	-	-		- 0,5 mm
15	04033100	-	-	1	1		- 0,5 mm



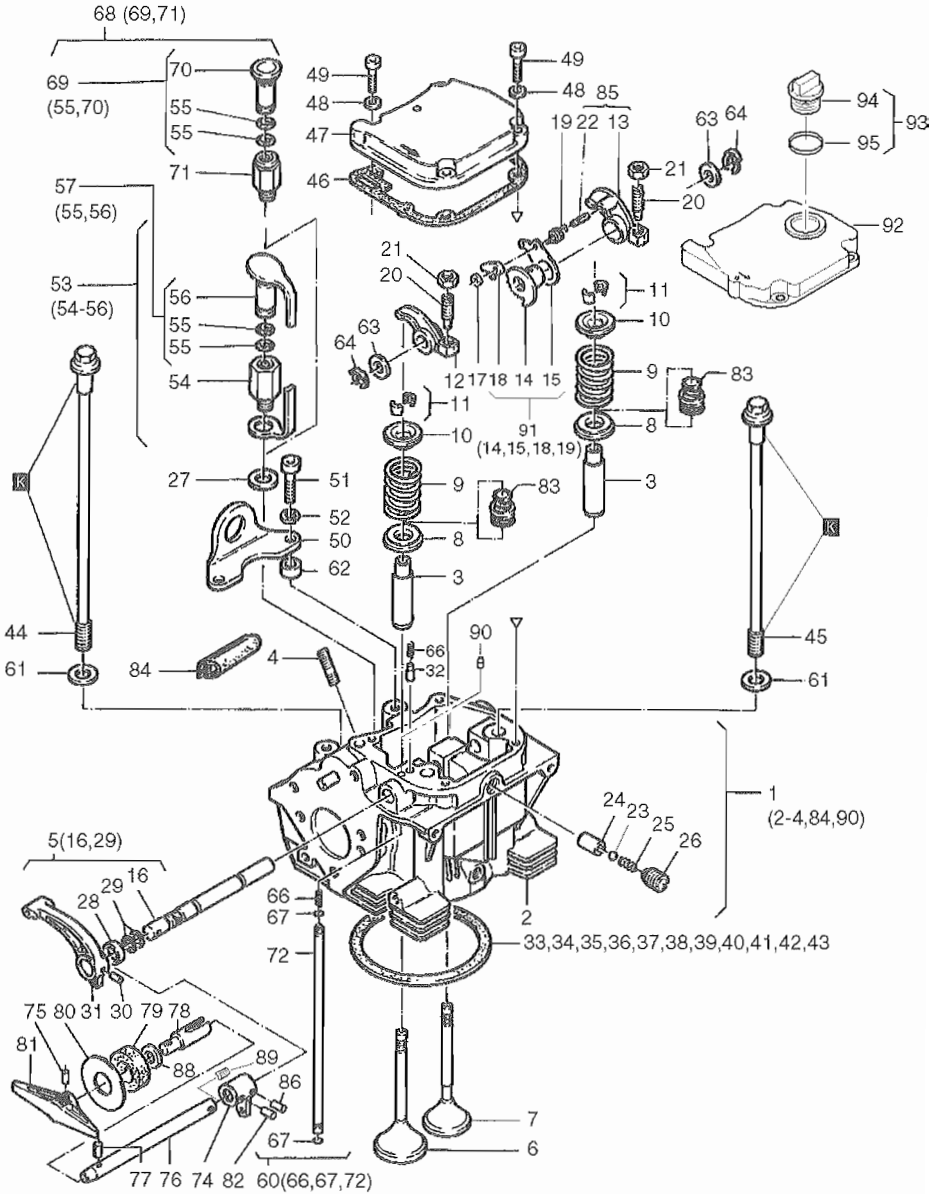


Fig.- No.	HATZ Ident-No.	Stück Qty.				P / W d / D	Bemerkungen Notes
		1D30	1D41	1D60	1D80		
		1D31			1D81		
		1D40			1D90		
1	01272410	1	-	-	-	1D30, 1D40	
1	01505310	1	1	-	-	1D31, 1D41	
1	01264720	-	-	1	-	1D60	
1	01264810	-	-	-	1	1D80	
1	01499610	-	-	-	1	1D81	
1	01592700	-	-	-	1	1D90	
2	-----	-	-	-	-		
3	04028711	2	2	-	-		
3	04008710	-	-	2	2		
4	50279200	1	1	-	-	M 8 x 40 DIN 835-8.8 A3C	
4	50038400	-	-	1	1	M 8 x 35 DIN 835-8.8 A3C	
5	01290910	1	1	-	-	1D30, 1D40	
5	01290920	1	1	-	-	1D31, 1D41	
5	01468910	-	-	-	1	1D80	
5	01468920	-	-	1	1	1D60, 1D81	
6	04028900	1	-	-	-	1D30, 1D40	
6	04090000	1	1	-	-	1D31, 1D41	
6	04024901	-	-	1	-	1D60	
6	04005001	-	-	-	1	1D80	
6	04091001	-	-	-	1	1D81	
7	04029000	1	-	-	-	1D30, 1D40	
7	04090100	1	1	-	-	1D31, 1D41	
7	04025001	-	-	1	-	1D60	
7	04005101	-	-	-	1	1D80	
7	04091100	-	-	-	1	1D81	
8	04005201	2	2	2	2		
9	04029300	2	2	-	-		
9	04005300	-	-	2	2		
10	04029201	2	2	-	-		
10	04005401	-	-	2	2		
11	03171910	2	2	-	-		
11	03786300	-	-	2	2		
12	04003710	1	1	1	1		
13	-----	-	-	-	-		
14	-----	-	-	-	-		
15	03778401	1	1	1	1		
16	-----	-	-	-	-		
17	50117200	1	1	1	1		



Fig.- No.	HATZ Ident-No.	Stück Qty.				P / W d / D	Bemerkungen Notes
		1D30	1D41	1D60	1D80		
		1D31			1D81		
		1D40			1D90		
18	03365710	1	1	1	1		
19	03366001	1	1	1	1		
20	03783000	2	2	2	2		
21	03173100	2	2	2	2	W2	
22	-----	-	-	-	-		
23	50123800	1	1	1	1		7 mm III DIN 5401
24	04004700	1	1	1	1		
25	04004800	1	1	1	1		
26	01245200	1	1	1	1		
27	50001100	1	1	1	1	d1	A 12 x 15,5 DIN 7603-Cu
28	04048900	-	-	1	1	d1	12 x 18 x 5
29	40022401	1...2	1...2	1...2	1...2	d2	8 x 2
30	50034700	1	1	1	1		4 x 22 DIN 1481
31	04009810	1	1	1	1		
32	04004100	-	-	-	1		1D80
33	04056700	0...1	-	-	-		0,3 mm 1D30, 1D40
33	04100700	0...1	-	-	-		0,3 mm 1D31
33	04071500	-	0...1	-	-		0,3 mm
33	04119300	-	-	-	0...1		0,3 mm 1D90
34	04056800	0...1	-	-	-		0,4 mm 1D30, 1D40
34	04100800	0...1	-	-	-		0,4 mm 1D31
34	04071600	-	0...1	-	-		0,4 mm
34	04119400	-	-	-	0...1		0,4 mm 1D90
35	04027300	0...1	-	-	-		0,5 mm 1D30, 1D40
35	04100900	0...1	-	-	-		0,5 mm 1D31
35	04071700	-	0...1	-	-		0,5 mm
35	04057600	-	-	0...1	-		0,5 mm
35	04068800	-	-	-	0...1		0,5 mm
35	04119500	-	-	-	0...1		0,5 mm 1D90
36	04027400	0...1	-	-	-		0,6 mm 1D30, 1D40
36	04101000	0...1	-	-	-	d1	0,6 mm 1D31
36	04071800	-	0...1	-	-		0,6 mm
36	04053400	-	-	0...1	-		0,6 mm
36	04036800	-	-	-	0...1		0,6 mm
36	04119600	-	-	-	0...1		0,6 mm 1D90

M07

Zylinderkopf  
Cylinder head  
Culasse  
Culata  
Testa

Tafel Nr.  
Tabl. No.  
Tavola N.

08

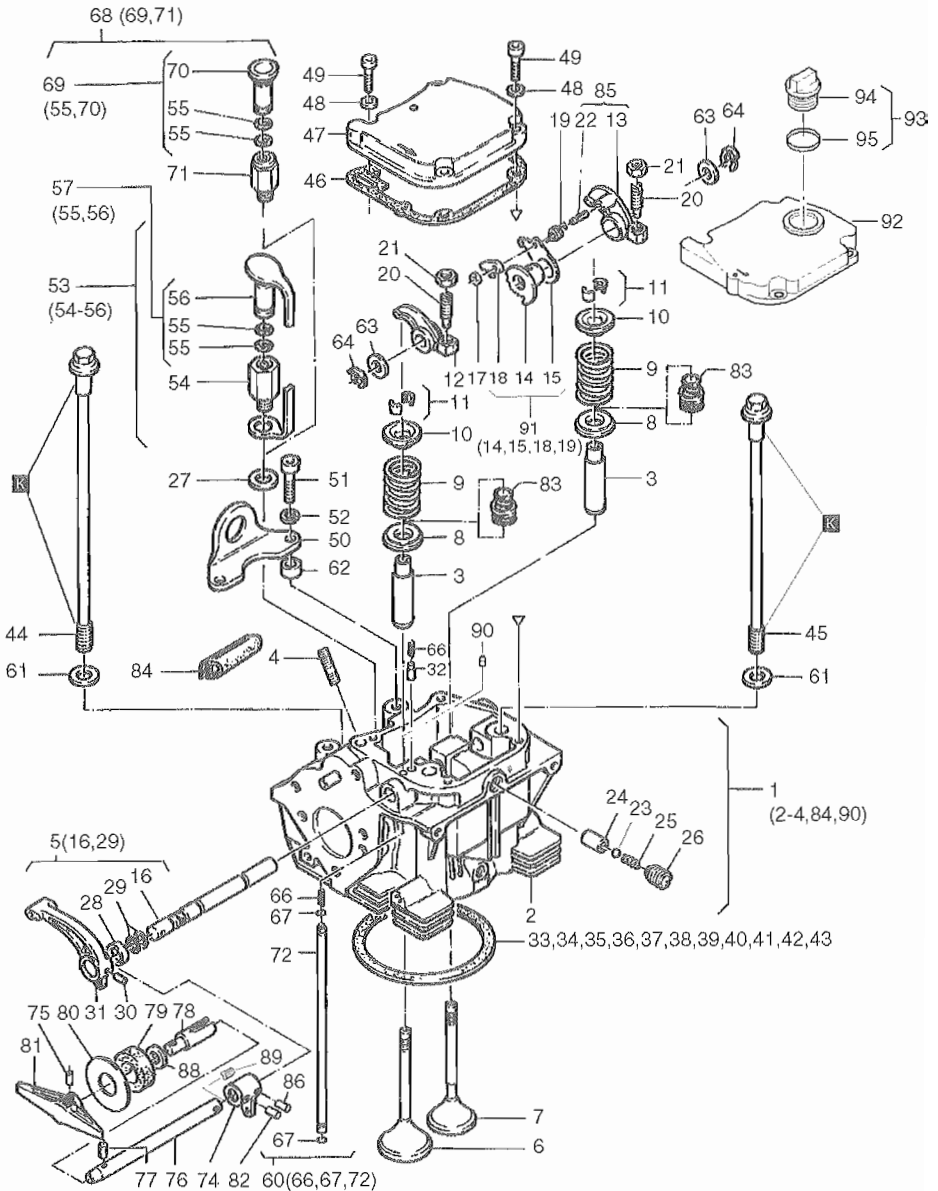


Fig.- No.	HATZ Ident-No.	Stück Qty.				P / W d / D	Bemerkungen Notes
		1D30	1D41	1D60	1D80		
		1D31			1D81		
		1D40			1D90		
37	04027500	0...1	-	-	-		0,7 mm 1D30, 1D40
37	04101100	0...1	-	-	-		0,7 mm 1D31
37	04071900	-	0...1	-	-	d1	0,7 mm
37	04036300	-	-	0...1	-		0,7 mm
37	04036500	-	-	-	0...1	d1	0,7 mm
37	04119700	-	-	-	0...1	d1	0,7 mm 1D90
38	04027600	0...1	-	-	-		0,8 mm 1D30, 1D40
38	04101200	0...1	-	-	-	d1	0,8 mm 1D31
38	04072000	-	0...1	-	-	d1	0,8 mm
38	04036400	-	-	0...1	-		0,8 mm
38	04036600	-	-	-	0...1	d1	0,8 mm
38	04119800	-	-	-	0...1	d1	0,8 mm 1D90
39	04027700	0...1	-	-	-		0,9 mm 1D30, 1D40
39	04101300	0...1	-	-	-		0,9 mm 1D31
39	04072100	-	0...1	-	-		0,9 mm
39	04025100	-	-	0...1	-		0,9 mm
39	04002700	-	-	-	0...1	d1	0,9 mm
39	04119900	-	-	-	0...1	d1	0,9 mm 1D90
40	04027800	0...1	-	-	-	d1	1,0 mm 1D30, 1D40
40	04101400	0...1	-	-	-		1,0 mm 1D31
40	04072200	-	0...1	-	-		1,0 mm
40	04025200	-	-	0...1	-		1,0 mm
40	04002800	-	-	-	0...1		1,0 mm
40	04120000	-	-	-	0...1		1,0 mm 1D90
41	04027900	0...1	-	-	-		1,1 mm 1D30, 1D40
41	04101500	0...1	-	-	-		1,1 mm 1D31
41	04072300	-	0...1	-	-		1,1 mm
41	04025300	-	-	0...1	-		1,1 mm
41	04002900	-	-	-	0...1		1,1 mm
41	04120100	-	-	-	0...1		1,1 mm 1D90
42	04028000	0...1	-	-	-	d1	1,2 mm 1D30, 1D40
42	04101600	0...1	-	-	-		1,2 mm 1D31
42	04072400	-	0...1	-	-		1,2 mm
42	04025400	-	-	0...1	-		1,2 mm
42	04003000	-	-	-	0...1		1,2 mm
42	04120200	-	-	-	0...1		1,2 mm 1D90

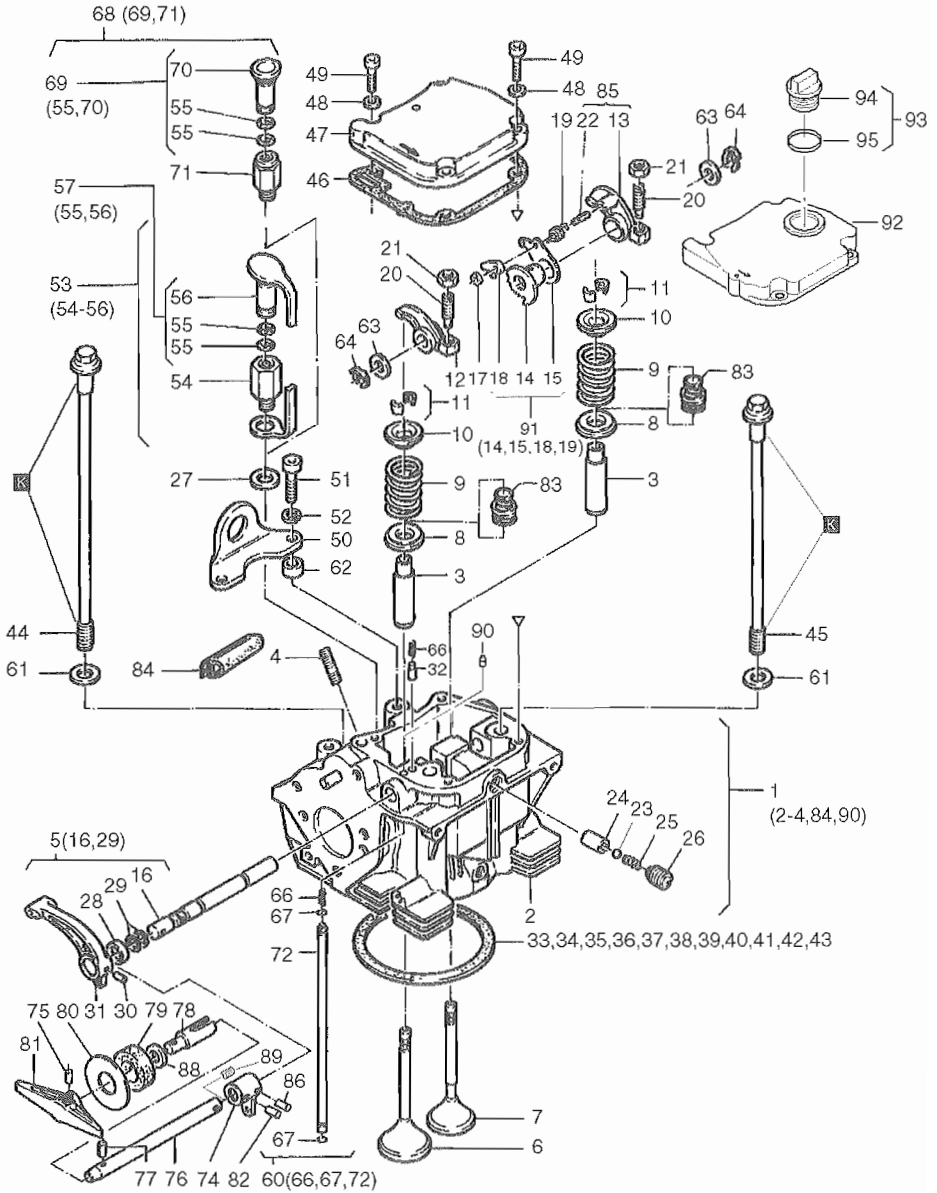


Fig.- No.	HATZ Ident-No.	Stück Qty.				P / W d / D	Bemerkungen Notes	
		1D30	1D41	1D60	1D80			
		1D31			1D81			
		1D40			1D90			
43	04028100	0...1	-	-	-		1,3 mm	1D30, 1D40
43	04101700	0...1	-	-	-		1,3 mm	1D31
43	04072500	-	0...1	-	-		1,3 mm	
43	04025500	-	-	0...1	-		1,3 mm	
43	04003100	-	-	-	0...1		1,3 mm	
43	04120300	-	-	-	0...1		1,3 mm	1D90
44	04028600	2	2	-	-		251,5 mm	
44	04003200	-	-	2	2		305 mm	
45	04028500	2	2	-	-		174 mm	
45	04003300	-	-	2	2		258 mm	
46	04006111	1	1	1	1	d1,W3		
47	01245411	1	1	1	1			
48	50081200	4	4	4	4	P4	A 6	DIN 137 A3C
49	50170800	4	4	4	4	P2	M 6 x 25	DIN 912-8.8
50	04008100	1	1	1	1			
51	50175900	2	2	-	-		M 8 x 30	DIN 912-8.8 A3C
51	50366300	-	-	2	2		M 8 x 20	DIN 912-8.8 A3C
52	50208500	2	2	2	2		8	DIN 128 A3C
53	01493200	1	1	1	1		S, Z, T, U	
54	-----	-	-	-	-			
55	40081700	2	2	2	2	d2	12 x 2	
56	-----	-	-	-	-			
57	01308300	1	1	1	1	P1	S, Z, T, U	
58	-----	-	-	-	-			
59	-----	-	-	-	-			
60	01269601	1	1	-	-			
60	01269700	-	-	1	1			
61	03794100	4	4	-	-		10,1 x 22 x 3	
61	03457500	-	-	4	4		12,5 x 24 x 2,5	
62	04008000	2	2	-	-		9,2 x 17,2 x 10	
63	03457500	2	2	-	-		12,5 x 24 x 2,5	
64	50353300	2	2	-	-			
65	-----	-	-	-	-			
66	04004200	1	1	1	1		(1D80 = 2)	
67	50330100	2	2	2	2	d2	4 x 1,2	
68	01280600	1	1	1	1		„C“	
69	01275610	1	1	1	1	P1	„C“	



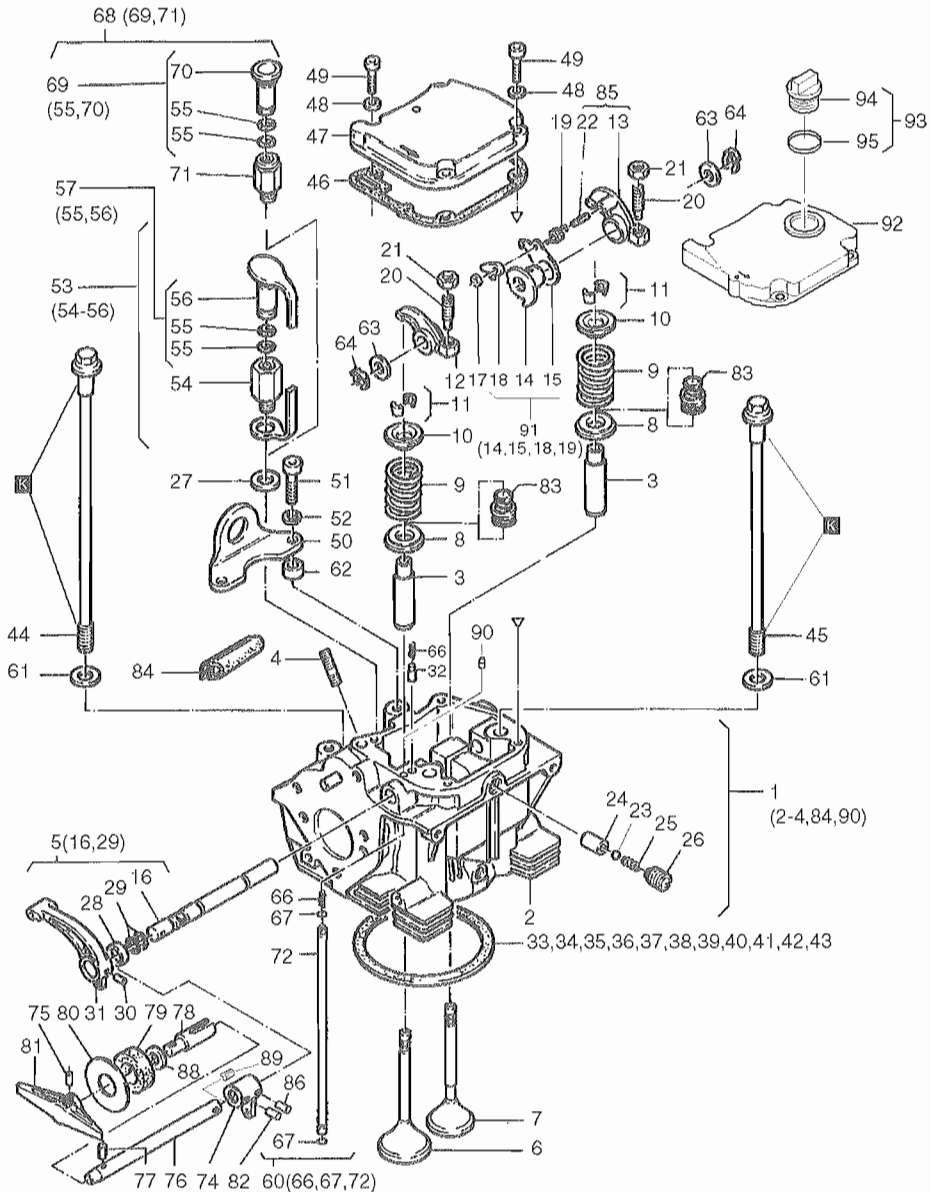


Fig.- No.	HATZ Ident-No.	Stück Qty.				P / W d / D	Bemerkungen Notes
		1D30	1D41	1D60	1D80		
		1D31			1D81		
		1D40			1D90		
70	-----	-	-	-	-		
71	-----	-	-	-	-		
72	-----	-	-	-	-		
73	-----	-	-	-	-		
74	04047920	1	1	1	1		„C“
75	50132000	1	1	1	1	4 x 16	DIN 1481
76	04083320	1	1	-	-		„C“
76	04048220	-	-	1	1		„C“
77	50034500	1	1	1	1	4 x 14	DIN 1481
78	04048110	1	1	1	1		„C“
79	01581600	1	1	1	1		„C“
80	04048000	1	1	1	1		„C“ 10,5 x 50 x 1,0
81	03778200	1	1	1	1		„C“
82	50132000	1	1	1	1	4 x 16	DIN 1481
83	50405700	2	2	-	-	d2	
83	50405200	-	-	2	2	d2	
84	04070400	1	1	-	-		1D30 - 1D41, 60 mm
85	01285010	1	1	1	1		
86	50034600	1	1	1	1	4 x 18	DIN 1481
87	-----	-	-	-	-		
88	03787300	1	1	1	1		10,5 x 21 x 0,2
89	04097200	1	1	1	1		
90	04038500	1	-	-	1		1D30, 1D40, 1D80
90	04104900	1	1	-	-		1D31, 1D41 (∅ 5 mm)
90	04104300	-	-	1	1		1D60, 1D81 (∅ 8 mm)
91	01557600	1	1	1	1		
92	01286610	1	1	1	1		S, Z, T, U
93	00632101	1	1	1	1		
94	-----	-	-	-	-		
95	50153800	1	1	1	1		23 x 3

**M09**

Stoßstangen  
Pushrod  
Tige de culbuteur  
Varilla de balancin  
Asta bilanciare

**M17**

Schwungrad  
Flywheel  
Volant  
Volante  
Volano

Tafel Nr.  
Tabl. No.  
Tavola N.  
**09**

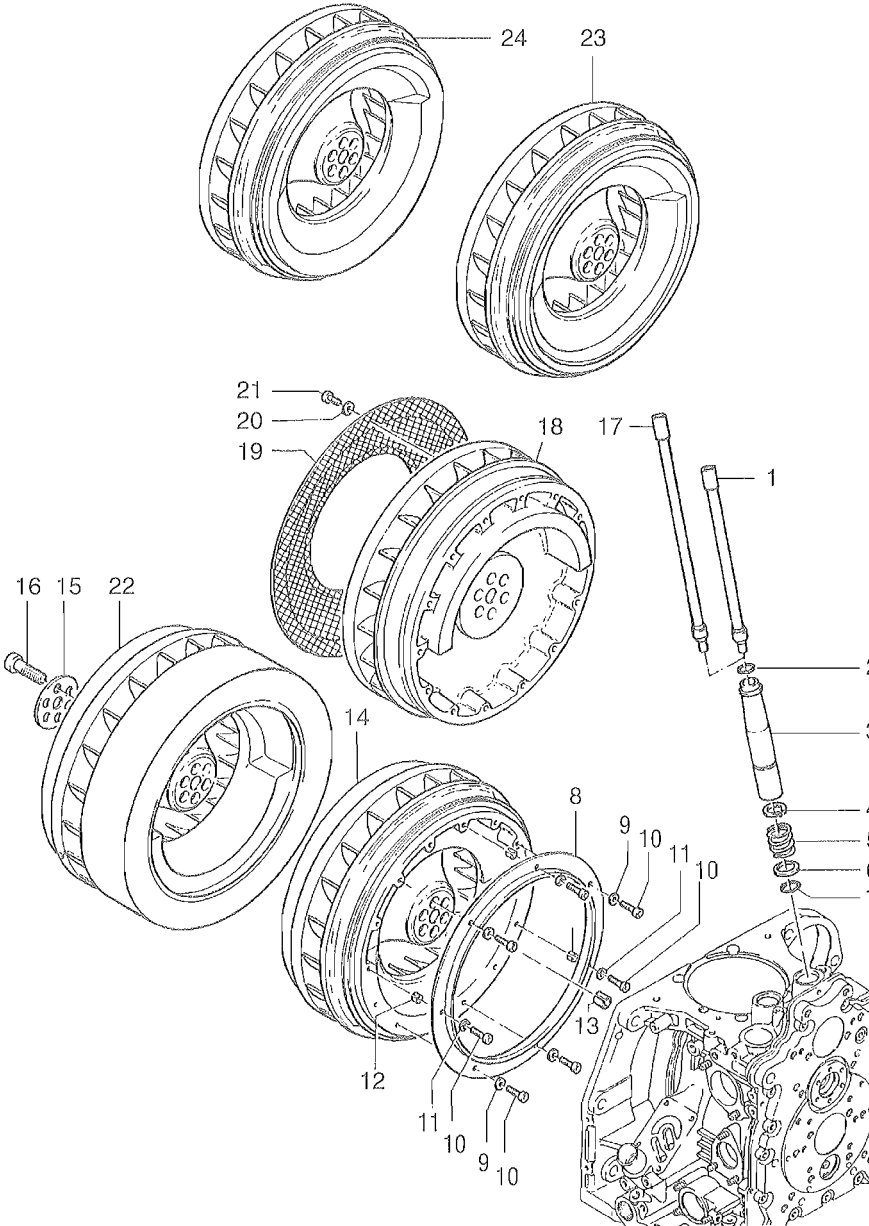


Fig.- No.	HATZ Ident-No.	Stück Qty.				P / W d / D	Bemerkungen Notes
		1D30	1D41	1D60	1D80		
		1D31			1D81		
		1D40			1D90		
1	01259310	2	2	-	-		„T-U“ = 1
1	01244310	-	-	2	2		„T-U“ = 1
2	50330200	2	2	2	2	d2	19 x 3
3	04027200	2	2	-	-		
3	04002500	-	-	2	2		
4	50347000	2	2	2	2	P2	AS 24 x 1,75 DIN 471
5	04002600	2	2	2	2		
6	04002000	2	2	2	2		
7	50411300	2	2	-	-	d2	23 x 3,5 grün, green,vert,verde
7	50330300	-	-	2	2		23 x 3
8	04030600	1	1	-	-		
8	04007500	-	-	1	1		
9	50147200	3	3	-	-		4,3 DIN 125-St -A3C
10	50327300	6	6	-	-		M 4 x 20 DIN 912-8.8 A3C
10	50397100	-	-	7	7		M 4 x 10 DIN 912-8.8 A3C Tuf.
11	50002600	3	3	-	-		5 DIN 128
12	50327400	3	3	-	-		5 x 10 DIN 7346
13	04033000	1	1	-	-		
13	03123700	-	-	1	1		
14	04026110	1	1	-	-		
14	04025721	-	-	1	-		
14	04007131	-	-	-	1		
15	04026600	1	1	-	-		
15	04007410	-	-	1	1		
16	50132800	6	6	-	-		M 10 x 40 DIN 912-10.9
16	50363100	-	-	6	6		M 12 x 1,5 x 40 DIN 912-10.9
17	01263610	1	1	-	-		„T-U“
17	01257710	-	-	1	1		„T-U“
18	04037210	1	-	-	-		„T-U“ 1D30, 1D40
18	04038020	-	-	1	-		„T-U“
18	04024120	-	-	-	1		„T-U“
19	01301200	1	-	-	-		„T-U“ 1D30, 1D40
19	01301300	-	-	1	1		
20	50144500	6	6	6	6		6,4 DIN 125-St A3C
21	50025400	6	6	6	6		M 6 x 10 DIN 933-8.8 A3C
22	04079900	1	1	-	-		} Schwungrad schwer Flywheel heavy, Volant lourd Volante pesado
22	04007131	-	-	1	-		
22	04074502	-	-	-	1		
23	04055800	1	1	-	-		Handstart 1D31, 1D41 T-U
24	04110400	1	1	-	-		El.-Start 1D31, 1D41 T-U

Ölpumpe, Regler  
Oil pump, govener  
Pompe à huile, regulateur  
Bomba de aceite, regulador  
Pompa olio, regolatore

M 10

Tafel Nr.  
Tabl. No.  
Tavola N.

10

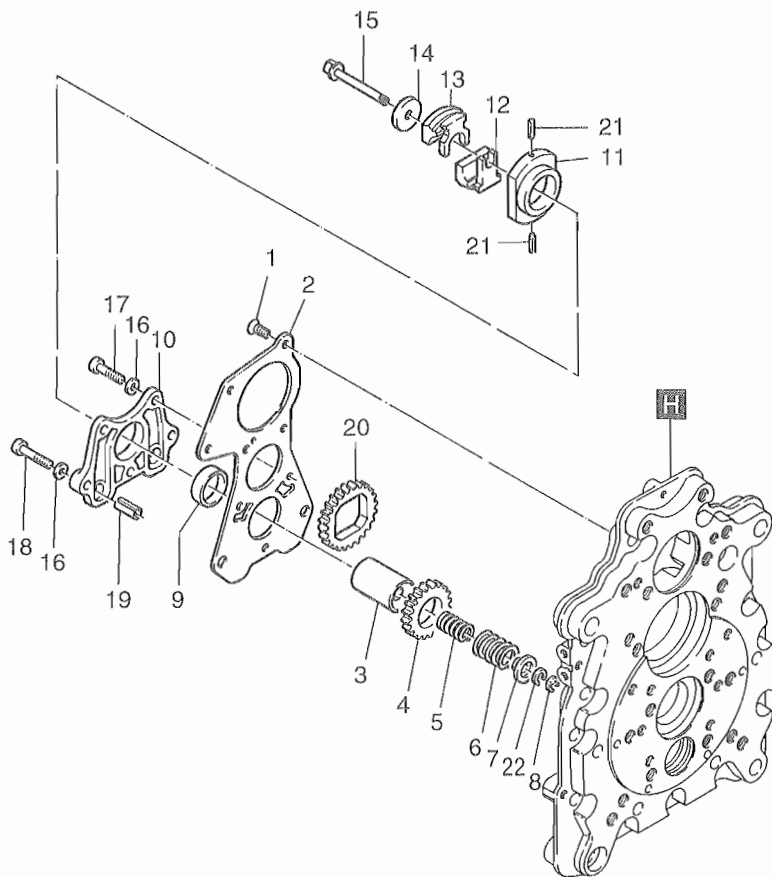


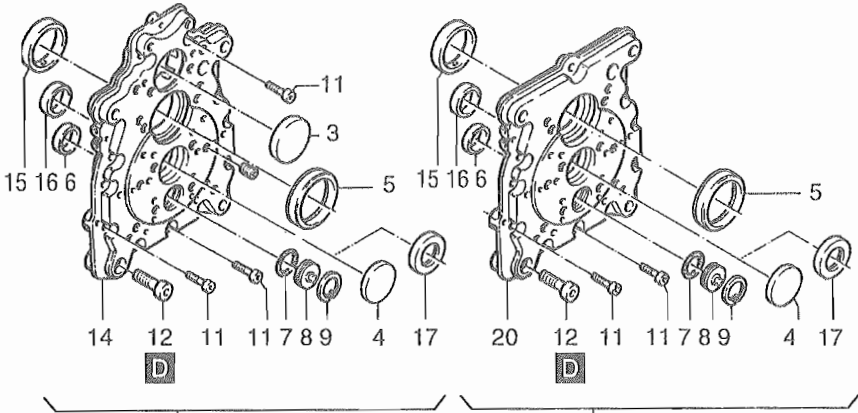
Fig.- No.	HATZ Ident-No.	Stück Qty.				P / W d / D	Bemerkungen Notes
		1D30	1D41	1D60	1D80		
		1D31			1D81		
		1D40			1D90		
1	50328000	5	5	5	5		AM 6 x 16 WN 17065
2	03797412	1	1	1	1		
3	01242401	1	1	1	1		
4	03797310	1	1	1	1		
5	04052800	1	1	1	1		Ø 1,6 mm ...1500 min <sup>-1</sup>
5	04052900	1	1	1	1		Ø 1,7 mm 1501...1800 min <sup>-1</sup>
5	04008801	1	1	1	1		Ø 1,9 mm 1801...2300 min <sup>-1</sup>
6	04070800	1	1	1	1		Ø 2,6 mm 2301...2500 min <sup>-1</sup>
6	04008902	1	-	-	-		Ø 3,0 mm 2501...3000 min <sup>-1</sup>
6	04063400	-	1	1	1		Ø 2,9 mm 2301...3000 min <sup>-1</sup>
6	04089600	-	1	-	1		Ø 2,9 mm 3000 min <sup>-1</sup> Gen.
5	04008801	1	1	1	1		Ø 1,9 mm 3001...3600 min <sup>-1</sup>
6	04008902	1	-	-	-		Ø 3,0 mm 3001...3600 min <sup>-1</sup>
6	04063400	-	1	1	1		Ø 2,9 mm 3001...3600 min <sup>-1</sup>
7	03798600	1	1	1	1		
8	50334700	1	1	1	1	5	DIN 6799
9	03797600	1	1	1	1		
10	03797510	1	1	1	1		
11	03797701	1	1	1	1		
12	03798002	1	1	1	1		
13	03798102	1	1	1	1		
14	03797900	1	1	1	1		
15	03797801	1	1	1	1		
16	50081200	5	5	5	5	A 6	DIN 137-A3C
17	50170800	3	3	3	3	M 6 x 25	DIN 912-8.8
18	50051000	2	2	2	2	M 6 x 30	DIN 912-8.8
19	50084901	2	2	2	2	8 x 12	DIN 7346
20	03798720	1	1	1	1		
21	50260501	2	2	2	2	2 x 10	DIN 1481
22	04046000	0...3	0...3	0...3	0...3	0,5 mm	

Steuerdeckel  
 Timing cover  
 Couvercle distribution  
 Tapa de mando  
 Coperchio distribuzione

Tafel Nr.  
 Tabl. No.  
 Tavola N.

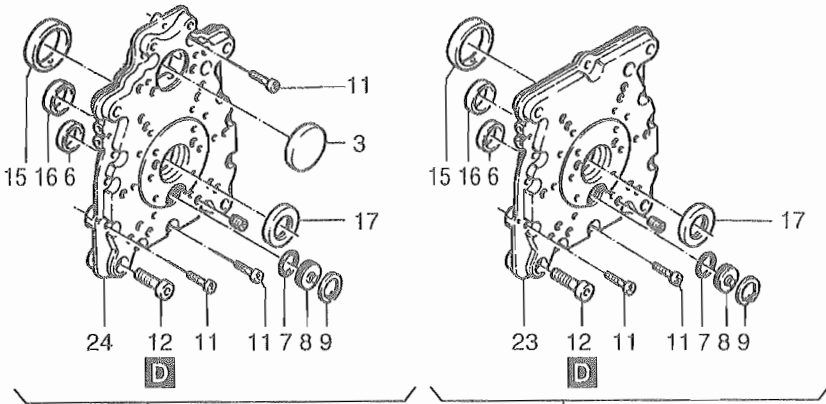
**M 11**

**11**



2 (3-6,14-17)

19 (4-6,15-17,20)



22 (3,6,15-17,24)

21 (6,15-17,23)

Fig.- No.	HATZ Ident-No.	Stück Qty.				P / W d / D	Bemerkungen Notes
		1D30	1D41	1D60	1D80		
		1D31			1D81		
		1D40			1D90		
1	-----	-	-	-	-		
2	01267720	-	-	1	1		SAE, HP, FP
3	50325600	-	-	1	1		50
4	50325700	1	1	1	1		52
5	50325810	1	1	1	1	D1	54 x 70 x 8
6	03797600	1	1	1	1		
7	50330400	1	1	1	1	D1	27 x 2
8	04000400	1	1	1	1		
9	50399000	1	1	1	1		JL 32 x 1,2 DIN 472
11	50417400	12	12	13	13		M 8 x 30 DIN 912-8.8 A3C
12	50329500	1	1	1	1		M 12 x 40 DIN 6912-8.8 A3C
14	-----	-	-	-	-		
15	04000310	1	1	1	1		
16	04023210	1	1	1	1		S, Z, C
17	50364700	1	1	1	1		32 x 52 x 7
18	-----	-	-	-	-		
19	01293410	1	1	-	-		SAE, HP, FP
20	-----	-	-	-	-		
21	01280910	1	1	-	-		„T-U“ ITALIA
22	01281010	-	-	1	1		„T-U“ ITALIA
23	-----	-	-	-	-		
24	-----	-	-	-	-		
25	-----	-	-	-	-		
26	03797412	1	1	1	1		



M 12

Startfüllung  
Extra fuel device  
Sucharge  
Sobre aliment.-arranque  
Supplemento

M 14

Einspritzausrstung  
Injection equipment  
Equipement d'injection  
Equipo de inyeccin  
Equipaggiamento d'iniezione

Tafel Nr.  
Tabl. No.  
Tavola N.

12

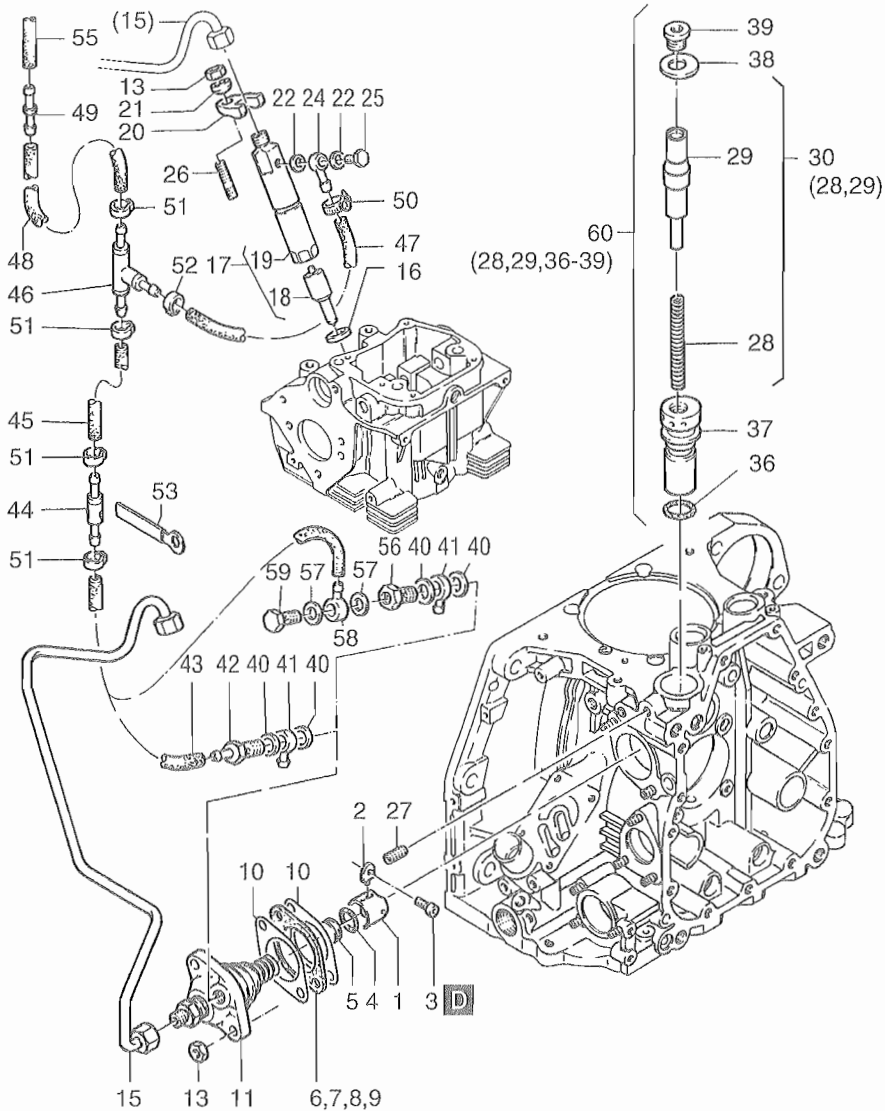


Fig.- No.	HATZ Ident-No.	Stück Qty.				P / W d / D	Bemerkungen Notes
		1D30	1D41	1D60	1D80		
		1D31			1D81		
		1D40			1D90		
1	50331501	1	1	1	1		
2	04000901	1	1	1	1		
3	50050600	1	1	-	-		M 6 x 12 DIN 912-8.8
3	50050700	-	-	1	1		M 6 x 16 DIN 912-8.8
4	50390200	0...1	0...1	0...1	0...1		17 x 1,1
4	50363400	0...1	0...1	0...1	0...1		17 x 1,2
5	04011700	1	1	1	1		
6	03209700	0...1	0...1	0...1	0...1		0,30 mm
7	04102400	0...1	0...1	0...1	0...1		0,60 mm
8	04102500	0...1	0...1	0...1	0...1		0,90 mm
9	04102600	0...1	0...1	0...1	0...1		1,20 mm
10	04071300	0...2	0...2	0...2	0...2	D2	0,10 mm
10	04102200	0...2	0...2	0...2	0...2		0,20 mm
10	04102300	0...2	0...2	0...2	0...2		0,30 mm
11	05129300	1	-	-	-		1D30, 1D40
11	50415700	1	1	-	-		1D31, 1D41
11	05118600	-	-	1	1		1D60, 1D80
11	50416200	-	-	-	1		1D81
12	-----	-	-	-	-		
13	50148000	3	3	3	3		M 8 DIN 934-8 A3C
14	-----	-	-	-	-		
15	01268201	1	-	-	-		1D30, 1D40
15	01311800	1	1	-	-		1D31, 1D41
15	01245720	-	-	1	1		1D80
15	01313600	-	-	-	1		1D81
16	04025800	1	1	-	1	d1	1D30 - 1D41, 1D81
16	40085001	-	-	1	1	d1	1D60, 1D80
17	50365200	1	-	-	-		1D30, 1D40
17	50415301	1	1	-	-		1D31, 1D41
17	50449000	-	1	-	-		1D41 opt. (PV 202)
17	50383300	-	-	1	-		1D60
17	50357100	-	-	-	1		1D80
17	50415101	-	-	-	1		1D81
18	50383200	1	-	-	-	P1	1D30, 1D40
18	50415400	1	1	-	-	P1	1D31, 1D41
18	50449100	-	1	-	-		1D41 opt. (PV 202)
18	50383400	-	-	1	-	P1	1D60

Startfüllung  
Extra fuel device

Sucharge  
Sobre aliment.-arranque  
Supplemento

Einspritzausrüstung  
Injection equipment

Equipement d'injection  
Equipo de inyección  
Equipaggiamento d'iniezione

Tafel Nr.  
Tabl. No.  
Tavola N.

12

M 12

M 14

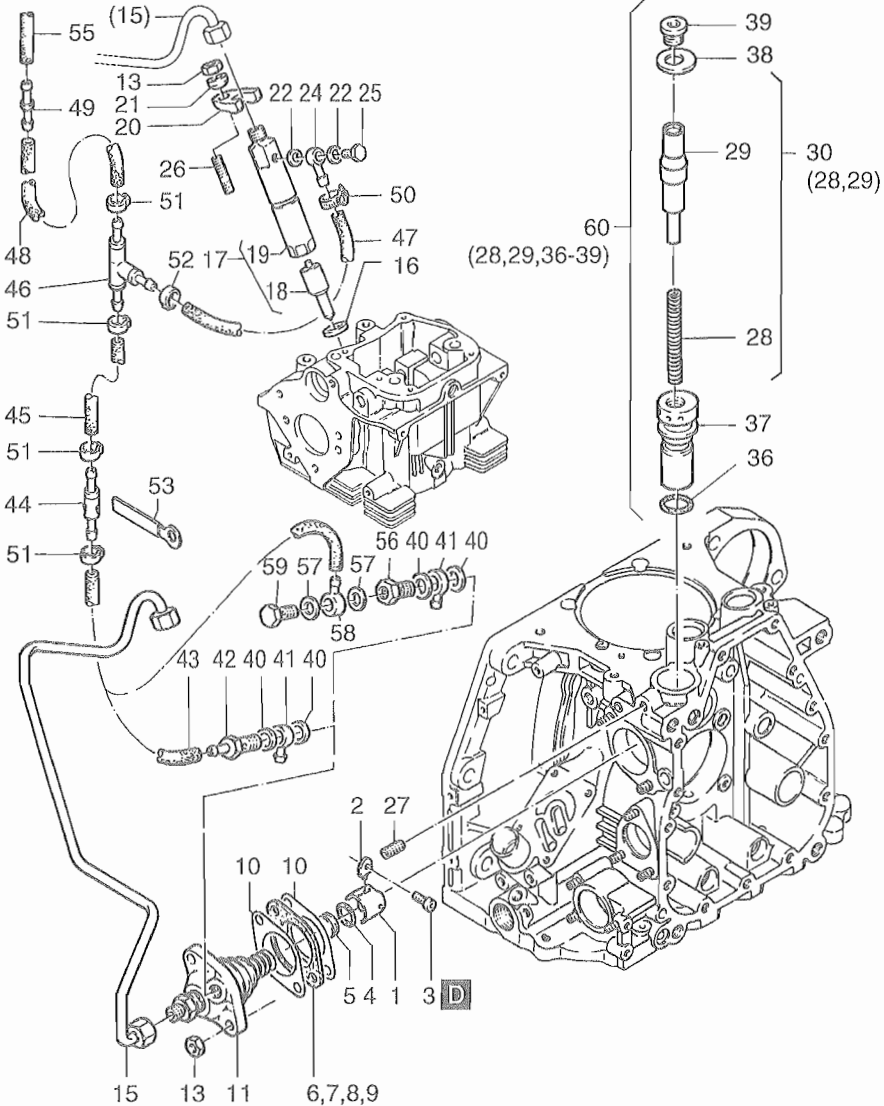


Fig.- No.	HATZ Ident-No.	Stück Qty.				P / W d / D	Bemerkungen Notes
		1D30	1D41	1D60	1D80		
		1D31			1D81		
		1D40			1D90		
18	50362500	-	-	-	1	P1	1D80
18	50415201	-	-	-	1	P1	1D81
20	03792400	1	1	1	1		
21	04035700	1	1	1	1		
22	50000800	2	2	2	2	d2	A 6,5 x 9,5 DIN 7603-Cu
23	-----	-	-	-	-		
24	50333400	1	1	1	1		
25	50313000	1	1	1	1		M 6
26	50279200	1	1	-	-		M 8 x 40 DIN 835-8.8 A3C
26	50038400	-	-	1	1		M 8 x 35 DIN 835-8.8 A3C
27	50004600	1	1	1	1		AM 8 x 16 DIN 916-45H
28	05035200	1	1	1	1		
29	-----	-	-	-	-		
30	01519500	1	1	1	1		
31	-----	-	-	-	-		
32	-----	-	-	-	-		
33	-----	-	-	-	-		
34	-----	-	-	-	-		
35	-----	-	-	-	-		
36	50328900	1	1	1	1	D2	22 x 1,6
37	04001410	1	1	1	1		
38	04001600	1	1	1	1		
39	50330800	1	1	1	1		M 16 x 1,5 DIN 908-5.8 A3C Tuf.
40	50001100	2	2	2	2	D2	A 12 x 15,5 DIN 7603-Cu
41	50015800	1	1	1	1		NW 6
42	03662300	1	1	1	1		
43	03664200	1	1	-	-		4,5 x 2,5 - 130 mm
43	04060400	1	1	1	1		„C“, 4,5 x 2,5 - 100 mm
44	00805500	1	1	1	1	P1	
45	03807100	1	1	1	1		4,5 x 2,5 - 150 mm
45	04060200	-	1	1	1		„C“, 4,5 x 2,5 - 55 mm
46	03989600	1	1	1	1		„S-Z, T-U“
46	50157800	1	1	1	1		„C“, N 3



Fig.- No.	HATZ Ident-No.	Stück Qty.				P / W d / D	Bemerkungen Notes
		1D30	1D41	1D60	1D80		
		1D31			1D81		
		1D40			1D90		
47	03962100	1	1	1	1		3,5 x 2,5 - 160 mm
47	03899200	1	1	-	-		„C“, 3,5 x 2,5 - 270 mm
47	03902000	-	-	1	1		„C“, 3,5 x 2,5 - 390 mm
48	04089700	1	1	-	-		„C“, 4,5 x 2,5 - 530 mm
48	05029600	-	-	1	1		„C“, 4,5 x 850
49	50279600	1	1	1	1		„C“
50	50357200	1	1	2	2		„C“, 7 - 11
51	50399801	4	4	4	4		„C“
52	50399900	1	1	1	1		„C“
53	01459700	1	1	1	1		
54	-----	-	-	-	-		
55	-----	-	-	-	-		
56	03407700	1	1	-	-		„C“
57	50000900	2	2	-	-		„C“ A8 x 11,5 DIN 7603 - Cu
58	50015700	1	1	-	-		„C“ NW3
59	50006100	1	1	-	-		„C“ 4-5-3 DIN 7643
60	01498902	1	1	1	1		

Luftführung – S, Z, T, U

Air duction – S, Z, T, U

Carter ventilation – S, Z, T, U

Conducción de aire – S, Z, T, U

Carter ventilatore – S, Z, T, U

Tafel Nr.

Tabl. No.

Tavola N.

13

M26

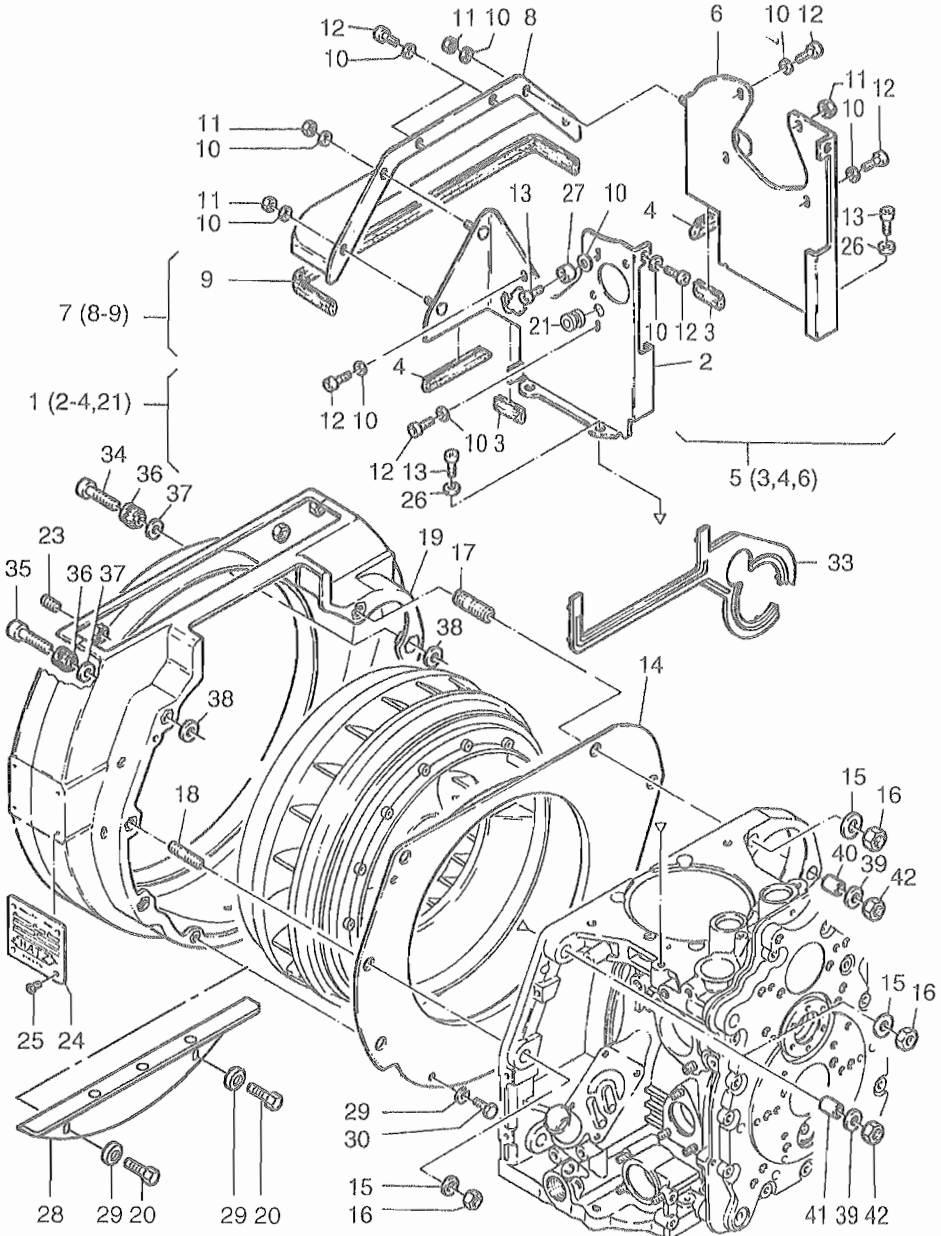


Fig.- No.	HATZ Ident-No.	Stück Qty.				P / W d / D	Bemerkungen Notes
		1D30	1D41	1D60	1D80		
		1D31			1D81		
		1D40			1D90		
1	01260910	1	1	-	-		
1	01332400	1	1	-	-		1D31-41 T-U
1	01246220	-	-	1	1		
2	-----	-	-	-	-		
3	04030901	2	2	-	-		29 mm
3	04007601	-	-	2	2		35 mm
4	04030801	2	2	-	-		44 mm
4	04007720	-	-	2	2		76 mm
5	01261000	1	1	-	-		
5	01246411	-	-	1	1		
6	-----	-	-	-	-		
7	01261100	1	1	-	-		
7	01246600	-	-	1	1		
8	-----	-	-	-	-		
9	04031001	1	1	-	-		308 mm
9	04007901	-	-	1	1		406 mm
10	50081200	13	13	15	15		A 6        DIN 137 A3C
11	50144400	5	5	4	4		M 6        DIN 934-8 A3C
12	50149100	10	10	12	12		M 6 x 12    DIN 912-8.8 A3C
13	50170700	5	5	-	-		M 6 x 16    DIN 912-8.8 A3C
13	50206300	-	-	4	4		M 8 x 18    DIN 912-8.8 A3C
14	04008500	-	-	1	1	S, Z, C	s. Taf., Tabl. 26 - Pos. 18
15	50093700	-	-	6	6		13        DIN 125-St A3C
16	50093600	-	-	6	6		M 12        DIN 934-8-13-A3C
17	50364900	-	-	2	2		M 12 x 40    DIN 938-8.8 A3C
18	50331400	-	-	4	4		M 12 x 35    DIN 835-8.8 A3C
19	01282310	1	1	-	-		E-Start, el. starter, demarreur el., arancador el. Handstart, demarr. man.
19	01282101	1	1	-	-		
19	04008211	-	-	1	1		
20	50333500	-	-	2	2		„T-U“ M 6 x 8    DIN 933-8.8 A3C
21	50334800	1	1	1	1		
22	-----	-	-	-	-		
23	50226000	4	4	4	4		M 8 x 6        DIN 913-45H
24	03225504	1	1	1	1		
25	40002500	4	4	4	4		
26	50144500	4	4	-	-		6,4        DIN 125-St A3C
27	03936400	1	1	-	-		6,2 x 8 x 5,5



Luftführung – S, Z, T, U  
 Air duction – S, Z, T, U  
 Carter ventilation – S, Z, T, U  
 Conducción de aire – S, Z, T, U  
 Carter ventilatore – S, Z, T, U

Tafel Nr.  
 Tabl. No.  
 Tavola N.

**M26**

**13**

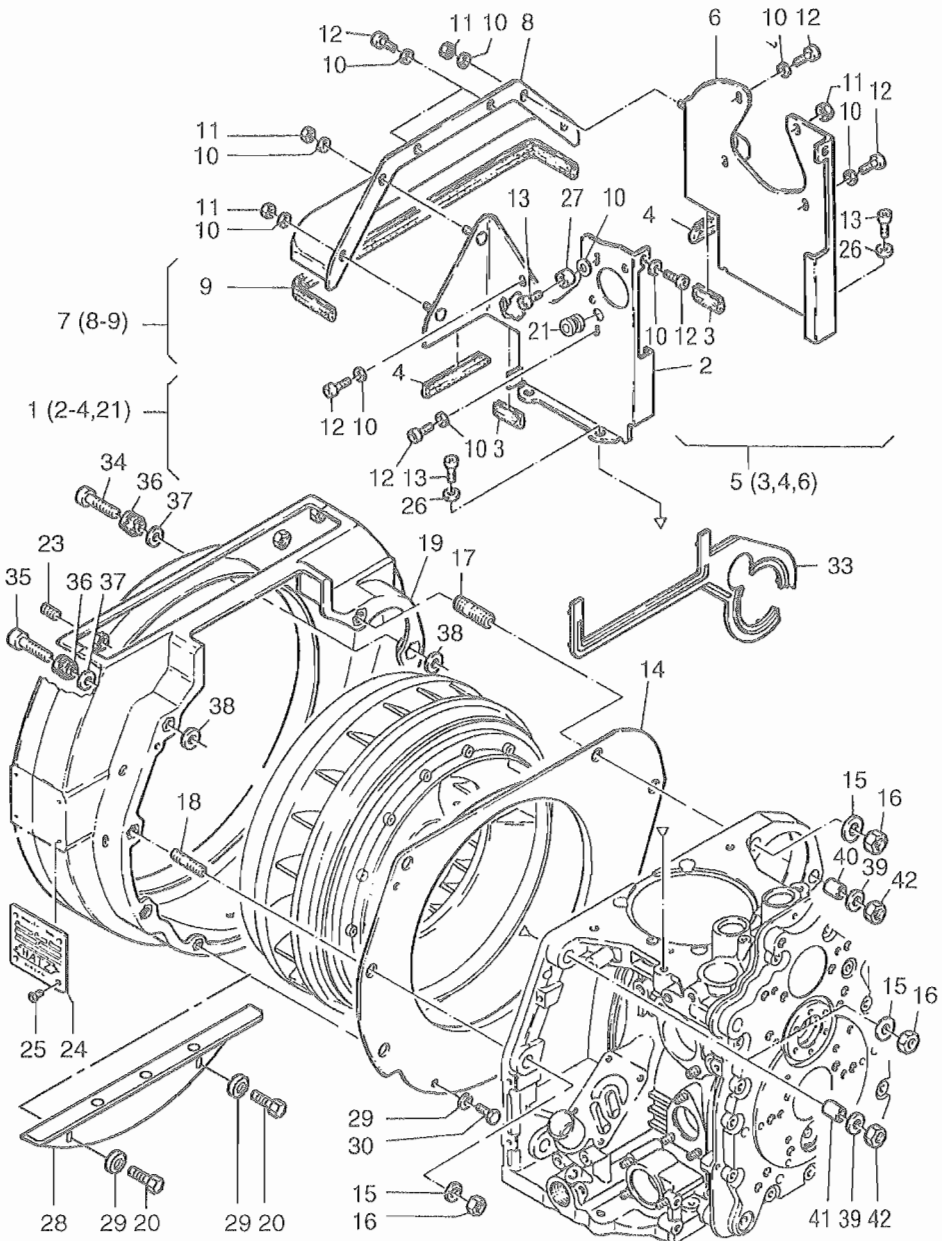


Fig.- No.	HATZ Ident-No.	Stück Qty.				P / W d / D	Bemerkungen Notes
		1D30	1D41	1D60	1D80		
		1D31			1D81		
		1D40			1D90		
28	04080410	-	-	1	1		„T-U“
29	50170900	-	-	4	4		„S-Z“, 6,4 DIN 128-St A3C
30	50177100	-	-	2	2		„S-Z“, M6x16 DIN 933-8.8 A3C
31	-----	-	-	-	-		
32	-----	-	-	-	-		
33	04058600	1	1	-	-		
34	50288800	3	3	-	-		M 8 x 55 DIN 912-8.8 A3C
35	50392900	2	2	-	-		M 8 x 50 DIN 912-8.8 A3C
36	01292200	5	5	-	-		
37	04064700	5	5	-	-		
38	04054300	5	5	-	-		8,4 x 21 x 3
39	04065100	8	8	-	-		9,1 x 20 x 2,1
40	04056500	2	2	-	-		8,4 x 12,8
41	04054410	3	3	-	-		8,4 x 10,8
42	50148000	5	5	-	-		M 8 DIN 934-8 A3C

Luftführung – C  
 Air ducting – C  
 Carter ventilation – C  
 Conducción de aire – C  
 Carter ventilatore – C

Tafel Nr.  
 Tabl. No.  
 Tavola N.

M 26

14

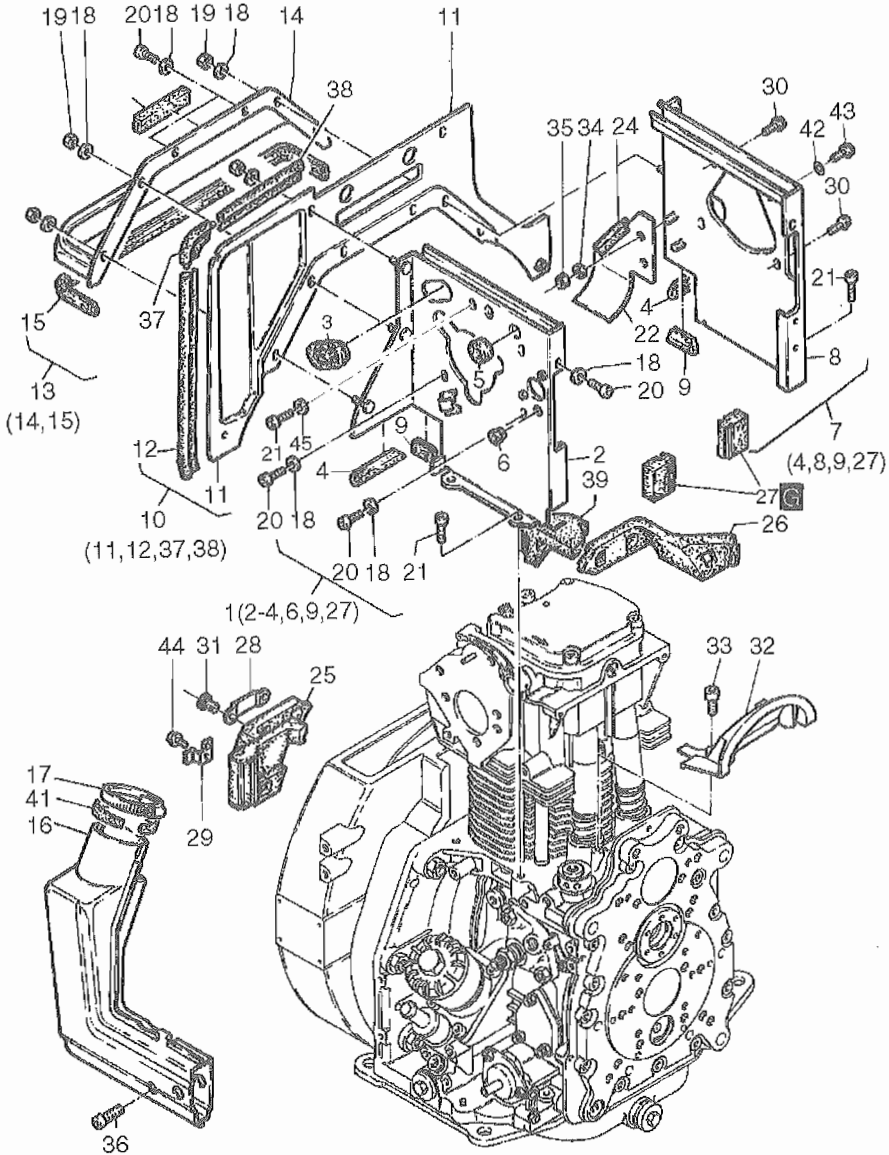


Fig.- No.	HATZ Ident-No.	Stück Qty.	P / W d / D	Bemerkungen Notes
		1D30 C	1D60 C	
		1D31 C	1D80 C	
		1D40 C	1D81 C	
		1D41 C		
1	01290800	1	-	
1	01279010	-	1	
2	-----	-	-	
3	04078600	1	-	
3	04055300	-	1	
4	04030801	2	-	
4	04007720	-	2	76 mm
5	04055401	-	1	
6	50334800	1	1	
7	01290700	1	-	
7	01278920	-	1	
8	-----	-	-	
9	04030901	2	-	29 mm
10	01290600	1	-	
10	01278710	-	1	
11	-----	-	-	
12	04066900	1	1	244 mm
13	01290400	1	-	
13	01277301	-	1	
14	-----	-	-	
15	04007901	1	-	406 mm
15	04056301	-	1	347 mm
16	01307600	1	-	
16	01274502	-	1	
17	40071500	1	-	32 - 50
17	50339900	-	1	40 / 60
18	50081200	13	13	A 6      DIN 137 A3C
19	50144400	4	4	M 6      DIN 934-8A3C
20	50149100	7	7	M 6 x 12    DIN 912-8.8 A3C
21	50206300	-	5	M 8 x 18    DIN 912-8.8 A3C
22	01309800	1	-	
22	01268010	-	1	
23	-----	-	-	
24	04085500	1	-	65 mm
24	04038800	-	1	94 mm
25	04075500	1	-	
25	04045010	-	1	

Luffführung – C  
 Air ducting – C  
 Carter ventilation – C  
 Conducción de aire – C  
 Carter ventilatore – C

Tafel Nr.  
 Tabl. No.  
 Tavola N.

**M 26**

**14**

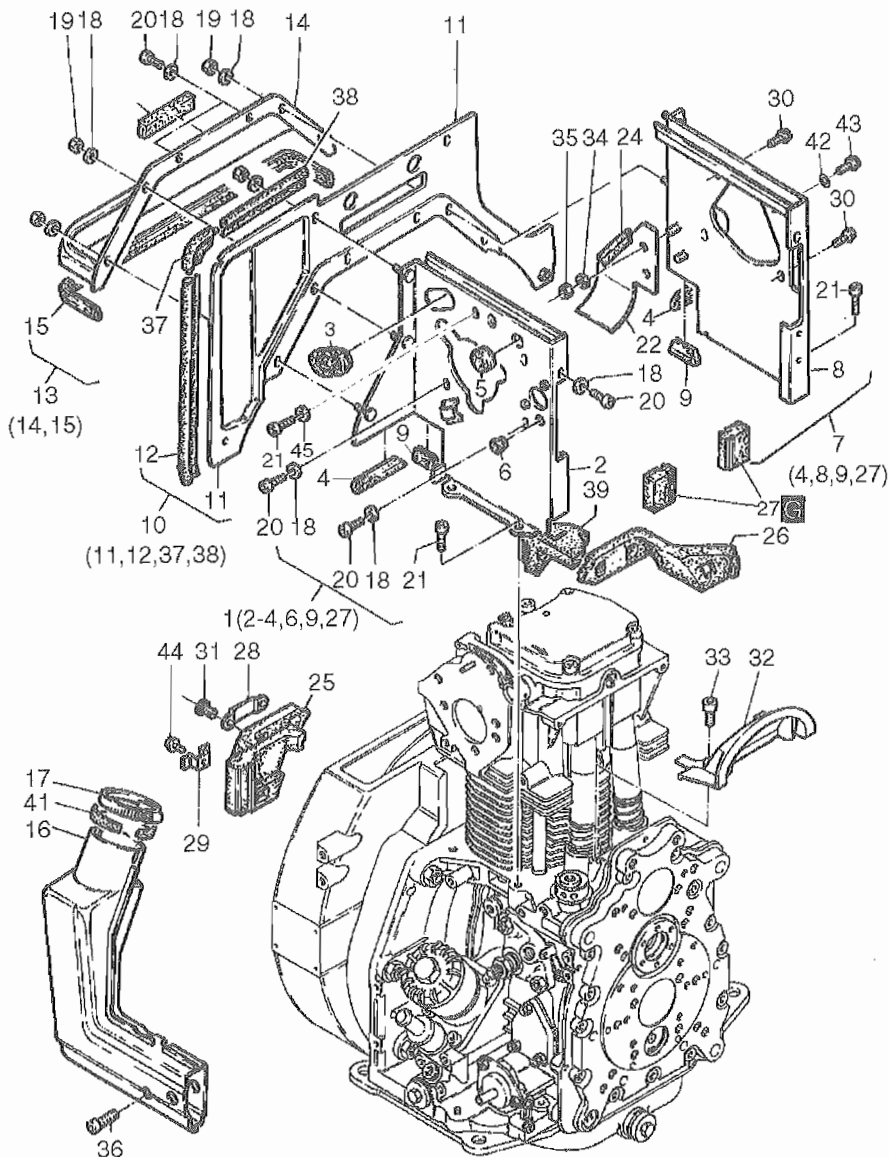


Fig.- No.	HATZ Ident-No.	Stück Qty.	P / W d / D	Bemerkungen Notes
		1D30 C	1D60 C	
		1D31 C	1D80 C	
		1D40 C	1D81 C	
		1D41 C		
26	04075400	1	-	
26	04044610	-	1	
27	04045900	-	2	
28	04044900	-	2	f. Taf., Tab. 13 - Pos. 19
28	04090300	-	2	f. Taf., Tab. 30 - Pos. 9
29	04075600	4	-	
29	04044800	-	2	
30	50335600	-	4	M 6 x 16 KZ1
31	04044700	-	4	M 8 x 16 f.Taf.,Tab.13 - Pos.19
31	50335600	-	4	f. Taf., Tab. 30 - Pos. 9
32	01272100	-	1	
33	50335600	-	2	M 6 x 16 KZ1
34	50120000	2	2	A 6,4 DIN 9021-St A3C
35	50328300	2	2	VM 6 DIN 980-8 A3C
36	50170600	1	1	M 6 x 20 DIN 912-8.8 A3C
37	04066400	1	1	
38	04074900	1	-	90 mm
38	04066700	-	1	104 mm
39	04079600	1	-	
40	04087700	1	-	12 x 6 x 58
41	04089100	1	-	13 x 1 x 148
41	04089200	-	1	13 x 1 x 167
42	50170900	1	-	6
43	50384200	1	-	M6 x 12 DIN912-8.8 Tuf.
44	50289200	4	2	M6 x 12 KZ1
45	50148100	-	1	8,4 DIN 125-St A3C



Fig.- No.	HATZ Ident-No.	Stück Qty.				P / W d / D	Bemerkungen Notes	
		1D30	1D41	1D60	1D80			
		1D31			1D81			
		1D40			1D90			
1	-----	-	-	-	-			
2	-----	-	-	-	-			
3	04000100	1	1	1	1			
4	50266100	2	2	2	2		6	DIN 6799
5	04037500	1	1	1	1			
6	50328701	4	4	4	4		M 5 x 8	DIN 912-8.8 Tuf.
7	04000200	1	1	1	1			
8	01242810	1	1	1	1			
9	03799010	1	1	1	1			
10	04052710	1	1	1	1			
11	50412900	2	2	2	2		18 x 2	
12	50129900	1	1	1	1	D1	32 x 2,5	
13	01279220	1	1	1	1			
13	01302920	1	1	1	1		„C“	
14	03799210	1	1	1	1			
15	50328300	3	3	3	3		VM 6	DIN 980-8 A3C
16	03799400	2	2	2	2			
17	50144400	2	2	2	2		M 6	DIN 934-8 A3C
18	40021500	2	2	2	2			
19	40021400	2	2	2	2			
20	03888300	1	1	1	1			
21	03927300	1	1	1	1		M 6 x 32	
22	50144500	1	1	1	1		6,4	DIN 125-St A3C
23	50144400	1	1	1	1		M 6	DIN 934-8 A3C
24	01246801	1	1	1	1			
25	-----	-	-	-	-			
26	50403500	1	1	1	1		M 8 x 20	DIN 914-45 H



**M 31**

Entlüftung  
Breather  
Purge d'air  
Purga de aire  
Sfiatatóio

**M 32**

Drehzahlverst.  
Speed control  
Réglage régime  
Ajuste de revoluc.  
Regolatore di giri

Tafel Nr.  
Tabl. No.  
Tavola N.

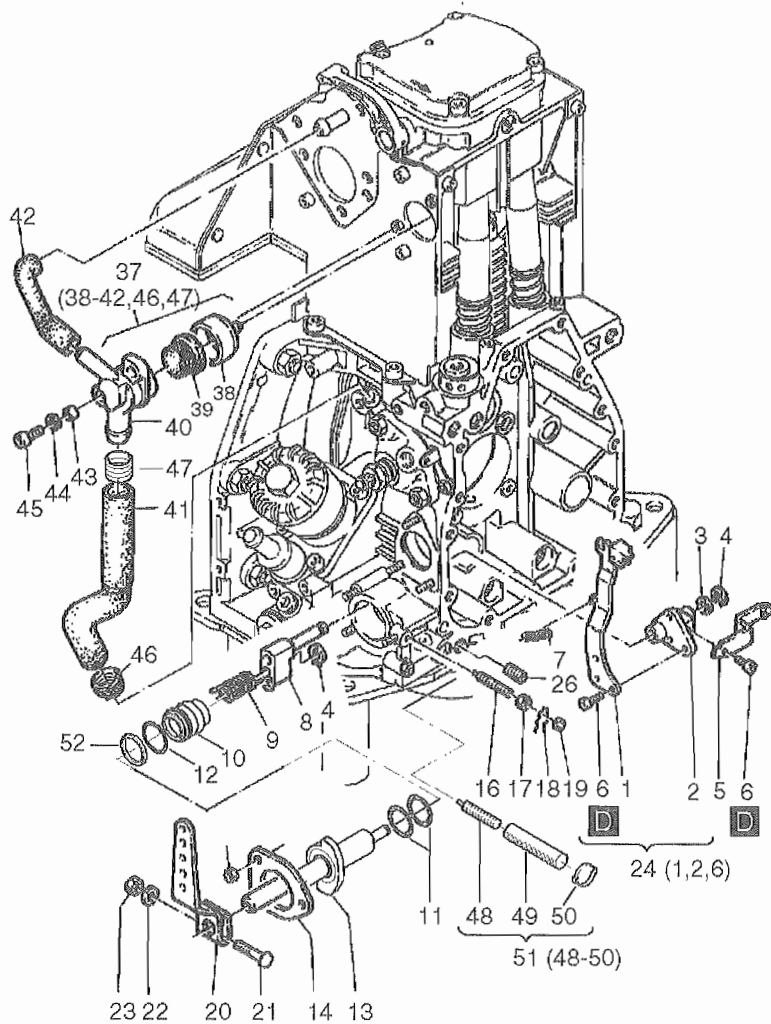
**15**

Fig.- No.	HATZ Ident-No.	Stück Qty.				P / W d / D	Bemerkungen Notes
		1D30	1D41	1D60	1D80		
		1D31			1D81		
		1D40			1D90		
37	01308101	1	1	-	-		
37	01317000	-	-	1	1		
38	04080300	1	1	1	1		
39	03568700	1	1	1	1		
40	-----	-	-	-	-		
41	04083800	1	1	-	-		
41	04074700	-	-	1	1		
42	04074800	1	1	1	1		
43	04080500	2	2	2	2		7 x 8 x 8
44	50081200	2	2	2	2		A 6          DIN 137 A3C
45	50170700	2	2	2	2		M 6 x 16    DIN 912-8.8 A3C
46	04090500	1	1	1	1		
47	04122300	1	1	-	-		
48	50405301	1	1	1	1		„C“ M6 x 45 DIN 915 Tuf.
49	05037900	1	1	-	-		„C“ 7 x 12 x 90
49	05038000	-	-	1	1		„C“ 7 x 12 x 120
50	50388300	1	1	1	1		11 - 13
51	01474000	1	1	-	-		„C“
51	01475600	-	-	1	1		„C“
52	50453600	1	1	1	1		32 x 45 x 2,5 A3C DIN 988

Kapsel – C  
 Capsule – C  
 Capsule – C  
 Cápsula – C  
 Cofanatura silenziosa – C

Tafel Nr.  
 Tabl. No.  
 Tavola N.

16

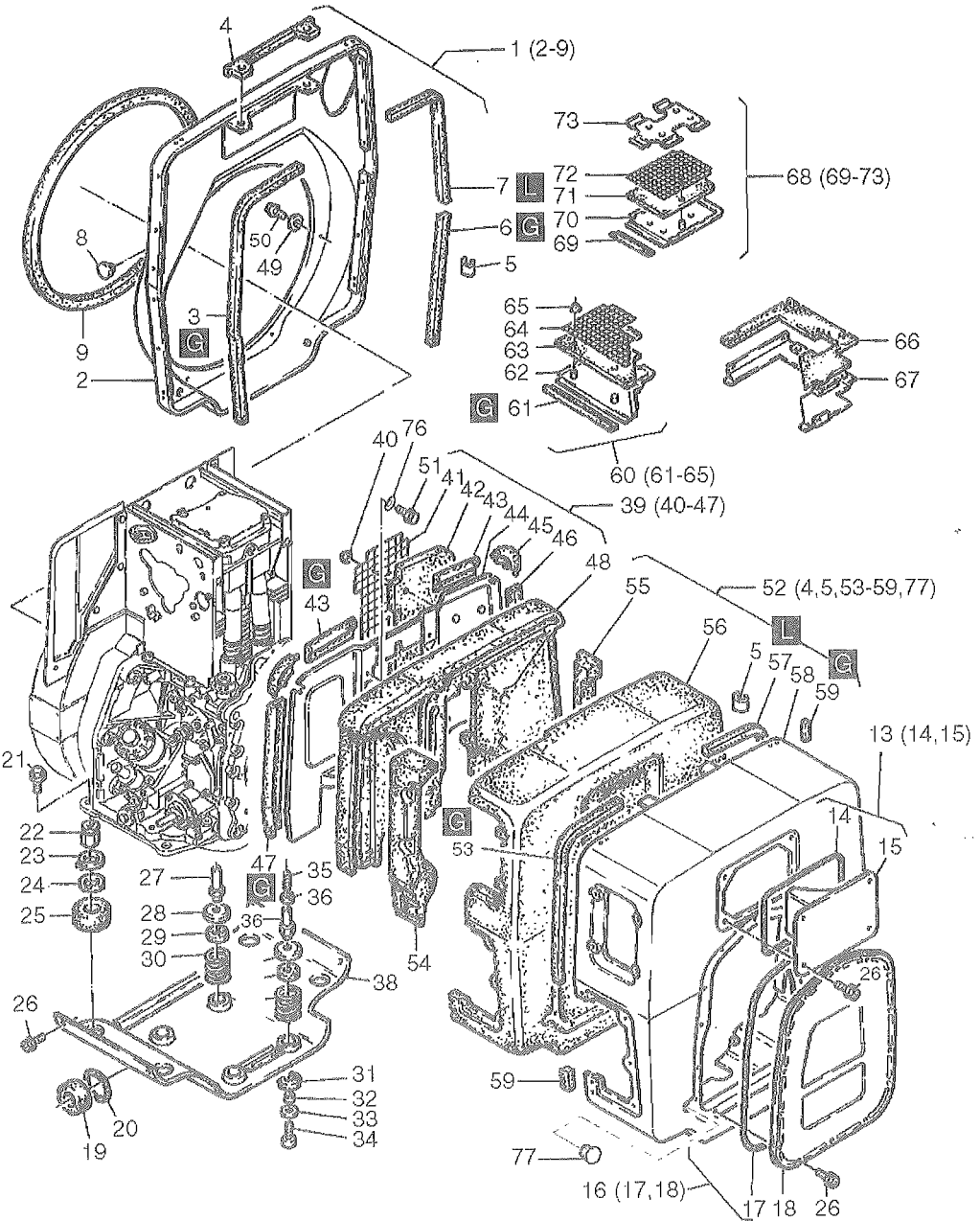


Fig.- No.	HATZ Ident-No.	Stück Qty.	P / W d / D	Bemerkungen Notes
		1D30 C	1D60 C	
		1D31 C	1D80 C	
		1D40 C	1D81 C	
		1D41 C		
1	01289100	1	-	
1	01276310	-	1	
2	-----	-	-	
3	04080600	1	-	8 x 8 x 530 mm Silikon
3	04086100	-	1	640 mm
4	04073800	2	2	
5	04084100	8	8	
6		1	-	
6	04086000	-	1	160 mm
7	04081000	1	-	8 x 8 x 530 mm
7	04073500	-	1	420 mm
8	50395500	1	1	17,3
9	04049500	1	1	1230 mm
10	-----	-	-	
11	-----	-	-	
12	-----	-	-	
13	01289500	1	-	
13	01276600	-	1	
14	04049100	1	1	
15	-----	-	-	
16	01289401	1	-	
16	01276700	-	1	
16	01474401	1	-	Handstart, demarr. man.
16	01464200	-	1	Handstart, demarr. man.
17	04080900	1	-	
17	04049000	-	1	
18	-----	-	-	
19	03755300	1	-	46/16
19	03579500	-	1	46/22
20	03592301	1	1	26,1 x 38 x 1
21	50386600	4	4	
22	03993700	4	4	
23	50020400	4	4	A 24 x 1,2 DIN 471
24	03592301	4	4	26,1 x 38 x 1
25	03755300	4	4	
26	50289200	24	26	M6 x 12 KZ1

M 35

Kapsel – C  
Capsule – C  
Capsule – C  
Cápsula – C  
Cofanatura silenziosa – C

Tafel Nr.  
Tabl. No.  
Tavola N.  
16

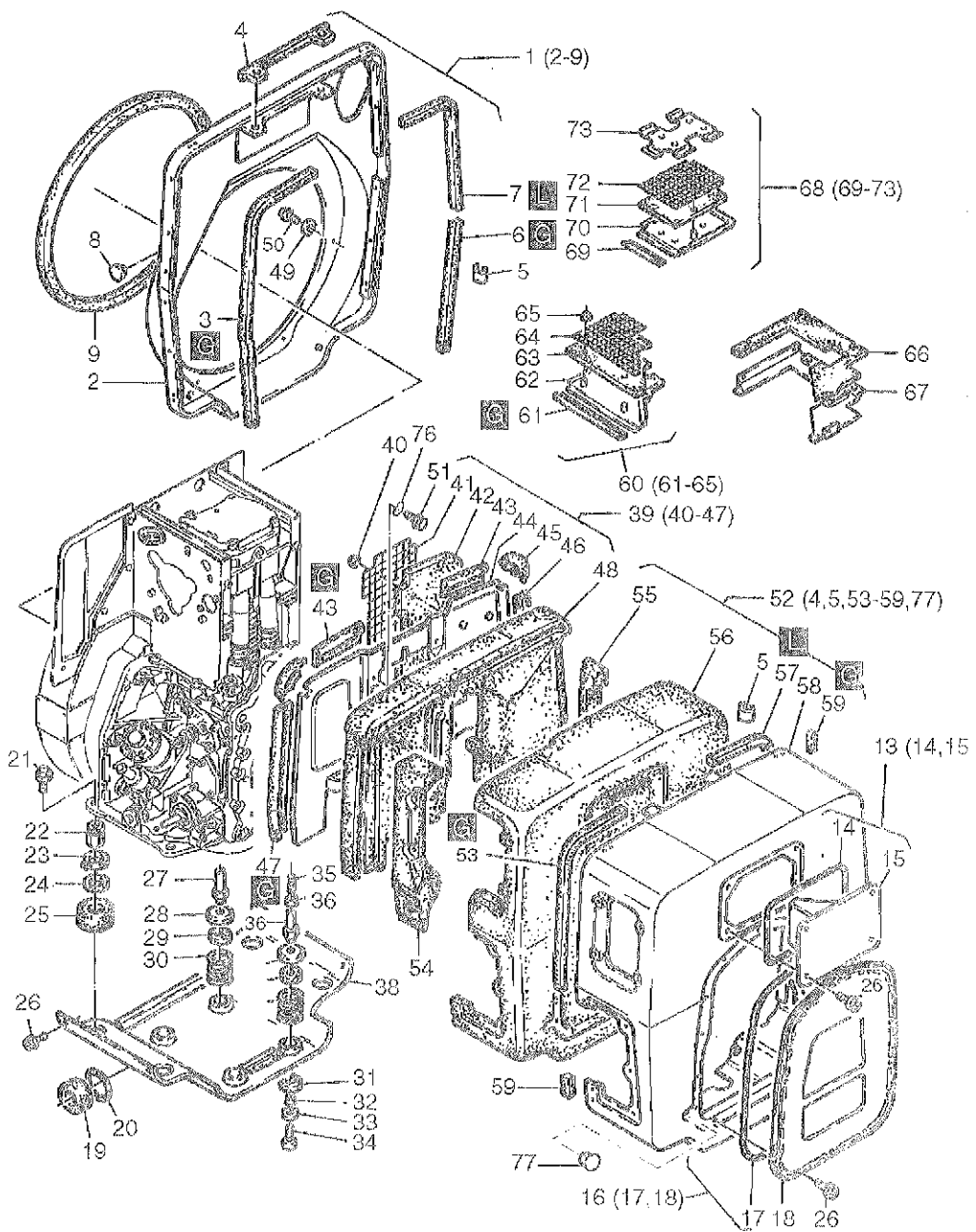


Fig.- No.	HATZ Ident-No.	Stück Qty.	P / W d / D	Bemerkungen Notes
		1D30 C	1D60 C	
		1D31 C	1D80 C	
		1D40 C	1D81 C	
		1D41 C		
27	04077400	2	-	
27	04047510	-	2	
28	04042100	4	4	
29	04041900	4	4	
30	04042200	4	4	
31	04041800	4	4	
32	04041700	4	4	
33	04042000	4	4	6,5 x 22,5 x 1
34	50170600	4	4	M 6 x 20 DIN 912-8.8 A3C
35	50139200	4	4	M 6 x 16 DIN 939-8.8
36	50144500	4	4	6,4 DIN 125-St
37	04077400	2	-	
37	04041610	-	2	
38	01303700	1	-	
38	01270510	-	1	
39	01306300	1	-	
39	01274810	-	1	
40	50388500	4	4	4,5
41	04078100	1	-	
41	04066600	-	1	
42	04078000	1	-	
42	04046710	-	1	
43	04074900	2	-	90 mm
43	04066700	-	2	104 mm
44	-----	-	-	
45	04066400	2	2	
46	04075000	1	-	180 mm
46	04066900	-	1	244 mm
47	04066900	1	-	244 mm
47	04067000	-	1	280 mm
48	01306500	1	-	
48	01279410	-	1	
49	50144500	6	6	6,4 DIN 125 - St A3C
50	50274800	6	6	M 6 x 6 DIN 933-8.8 A3C
51	50335600	2	-	M 6 x 16 KZ1
51	50050700	-	2	M 6 x 16 DIN 912-8.8

Kapsel – C  
 Capsule – C  
 Capsule – C  
 Cápsula – C  
 Cofanatura silenziata – C

Tafel Nr.  
 Tabl. No.  
 Tavola N.

**M 35**

**16**

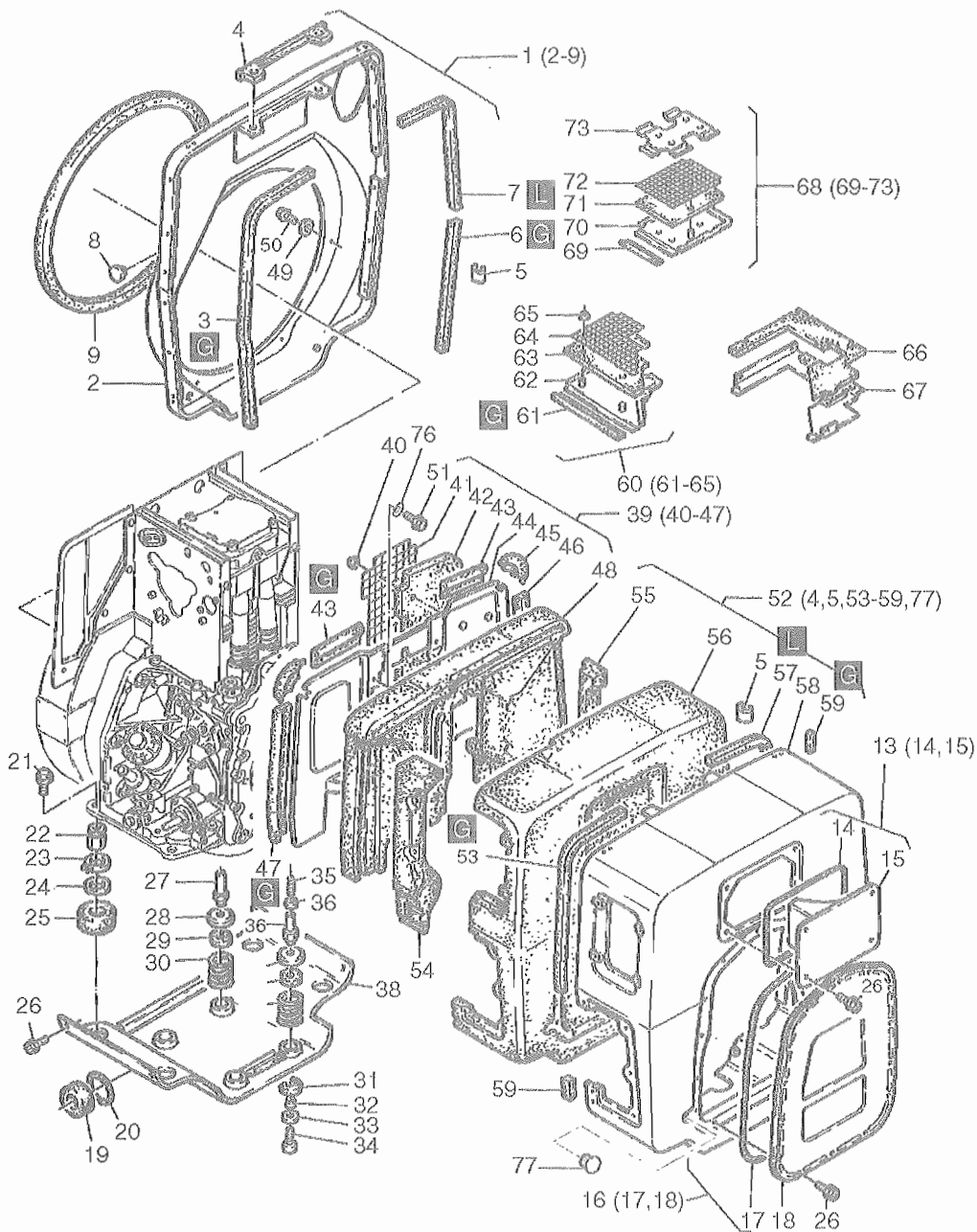


Fig.- No.	HATZ Ident-No.	Stück Qty.	P / W d / D	Bemerkungen Notes
		1D30 C	1D60 C	
		1D31 C	1D80 C	
		1D40 C	1D81 C	
		1D41 C		
52	01289300	1	-	
52	01276510	-	1	
53	04081600	1	-	8 x 8 x 360 mm
53	04085800	-	1	410 mm
54	04047210	-	1	
55	04044210	-	1	
56	01305300	1	-	
56	01272610	-	1	
57	04080700	1	-	8 x 8 x 360
57	04073500	-	1	420 mm
58	-----	-	-	
59	04081700	2	-	8 x 8 x 25 mm
59	04085900	-	1	40 mm
60	01275011	-	1	
61	04049400	-	1	186 mm
62	-----	-	-	
63	-----	-	-	
64	-----	-	-	
65	-----	-	-	
66	04082100	-	1	
67	04081400	-	1	
68	01289200	1	-	
69	04083200	-	1	97 mm
70	-----	-	-	
71	-----	-	-	
72	-----	-	-	
73	-----	-	-	
74	-----	-	-	
75	-----	-	-	
76	40027700	-	2	6
77	50160800	1	1	14 x 10,7 x 7,5



Kapsel – C  
 Capsule – C  
 Capsule – C  
 Cápsula – C  
 Cofanatura silenziosa – C

Tafel Nr.  
 Tabl. No.  
 Tavola N.

17

M 35

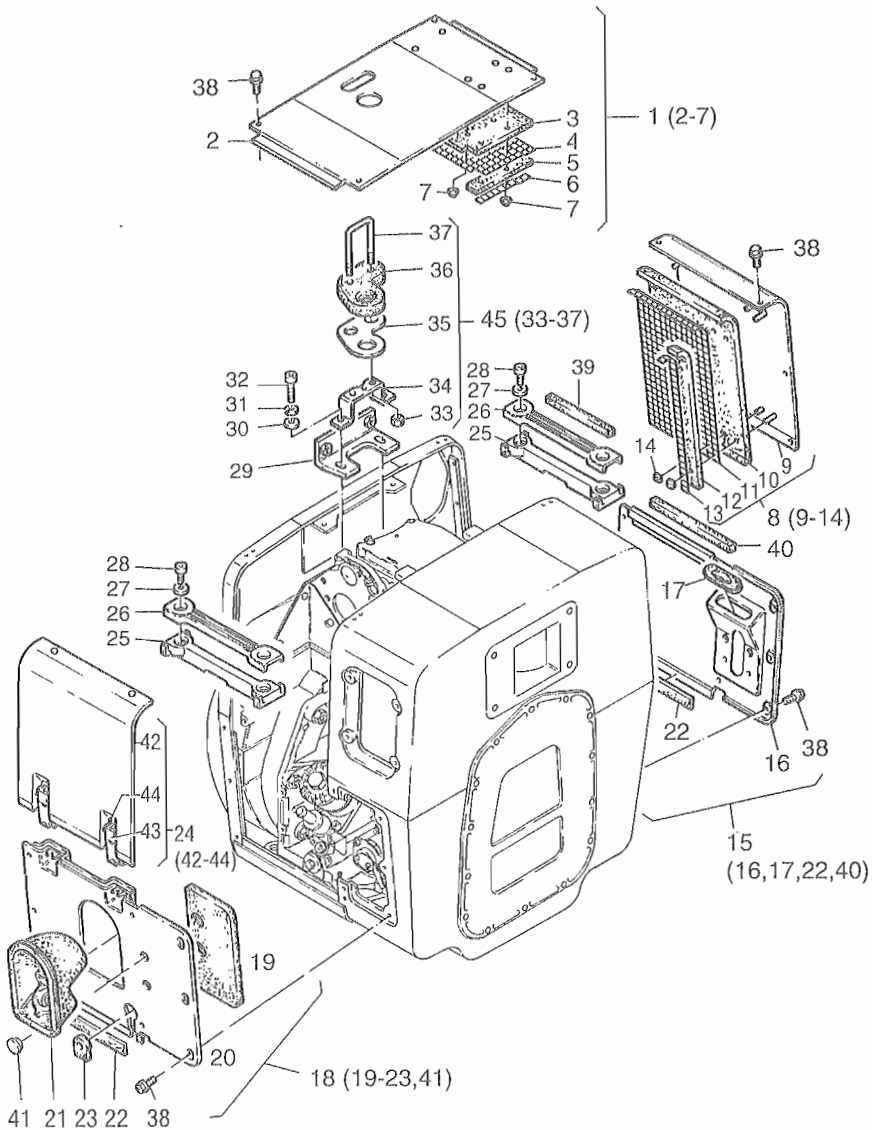


Fig.- No.	HATZ Ident-No.	Stück Qty.	P / W d / D	Bemerkungen Notes
		1D30 C	1D60 C	
		1D31 C	1D80 C	
		1D40 C	1D81 C	
		1D41 C		
1	01305500	1	-	
1	01274910	-	1	
2	-----	-	1	
3	04076000	1	-	
3	04046810	-	1	
4	04076300	1	1	
4	04067600	-	1	
5	04076100	1	-	
5	04067700	-	1	
6	04076200	1	-	
6	04066000	-	1	
7	50388500	6	6	4,5
8	01305800	1	-	
8	01274710	-	1	
9	-----	-	-	
10	04076600	1	-	
10	04046610	-	1	
11	04076800	1	-	
11	04067100	-	1	
12	04076700	1	-	
12	04065900	-	1	
13	04076900	1	1	
13	04065800	-	1	
14	50388500	6	6	4,5
15	01290000	1	-	
15	01277010	-	1	
16	-----	-	-	
17	03993100	1	1	
18	01289800	1	-	
18	01276910	-	1	
19	04087600	1	-	
19	04074000	-	1	
20	-----	-	-	
21	04076500	1	-	
21	04047010	-	1	
22	04086500	1	-	13 x 1 x 182 mm

Kapsel – C  
 Capsule – C  
 Capsule – C  
 Cápsula – C  
 Cofanatura silenziata – C

Tafel Nr.  
 Tabl. No.  
 Tavola N.

**M 35**

**17**

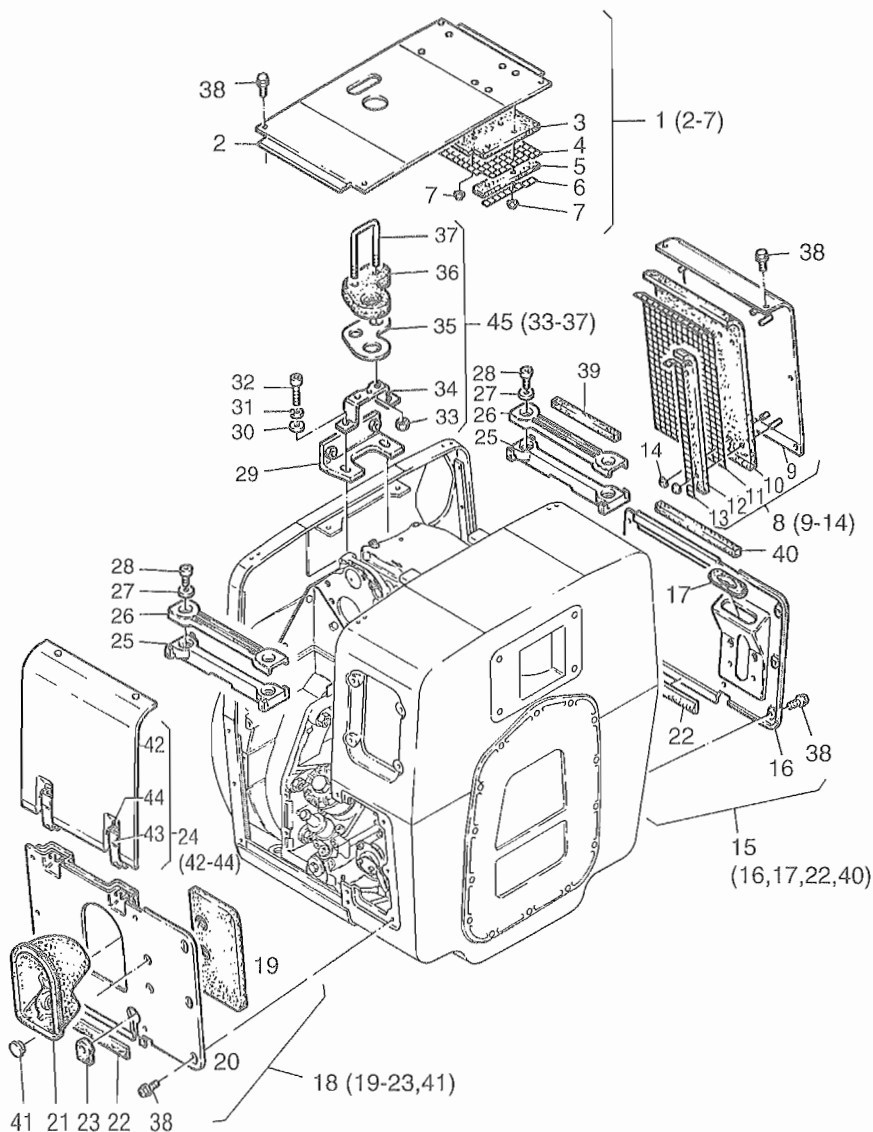


Fig.- No.	HATZ Ident-No.	Stück Qty.	P / W d / D	Bemerkungen Notes
		1D30 C	1D60 C	
		1D31 C	1D80 C	
		1D40 C	1D81 C	
		1D41 C		
22	04049700	-	2	13 x 1 x 195 mm
23	04084700	1	-	
23	04084600	-	1	
24	01289700	1	-	
24	01271010	-	1	
24	04084400	1	-	Dekompr.-Autom.
24	04053510	-	1	Dekompr.-Autom.
25	04077300	2	-	
25	04067900	-	2	
26	01306100	2	-	
26	01300400	-	2	
27	50081200	4	4	A 6          DIN 137
28	50133000	4	4	M 6 x 12    DIN 6912-8.8
29	01307800	1	-	
29	01282710	-	1	
30	50148100	2	2	8,4          DIN 125-StA3C
31	50347301	2	2	VHZ 8
32	50175900	2	2	M 8 x 30    DIN 912-8.8 A3C
33	50328300	2	2	VM 6        DIN 980-8A3C
34	04061210	1	-	
34	04043110	-	1	
35	-----	-	-	
36	04061100	1	-	
36	04043400	-	1	
37	-----	-	-	
38	50289200	26	26	M 6 x 12    KZ 1
39	04077200	1	-	8 x 8 x 122
39	04073700	-	1	8 x 8 x 134
40	04080000	1	-	8 x 8 x 160
40	04073600	-	1	170 mm
41	50395500	2	2	PHT 17,6/20
42	-----	-	-	
43	50393200	2	2	
44	50396100	4	4	2,5 x 8      DIN 660-St
45	01290501	1	-	
45	01462602	-	1	

Kraftstoffbehälter, Filter, Leitungen  
 Fuel tank, filter, pipes  
 A 01 Reservoir à carburant, filtre, conduites  
 Depósito combustible, filtro, tubería  
 Serbatoio combustibile

Tafel Nr.  
 Tabl.No.  
 Tavola N.

18

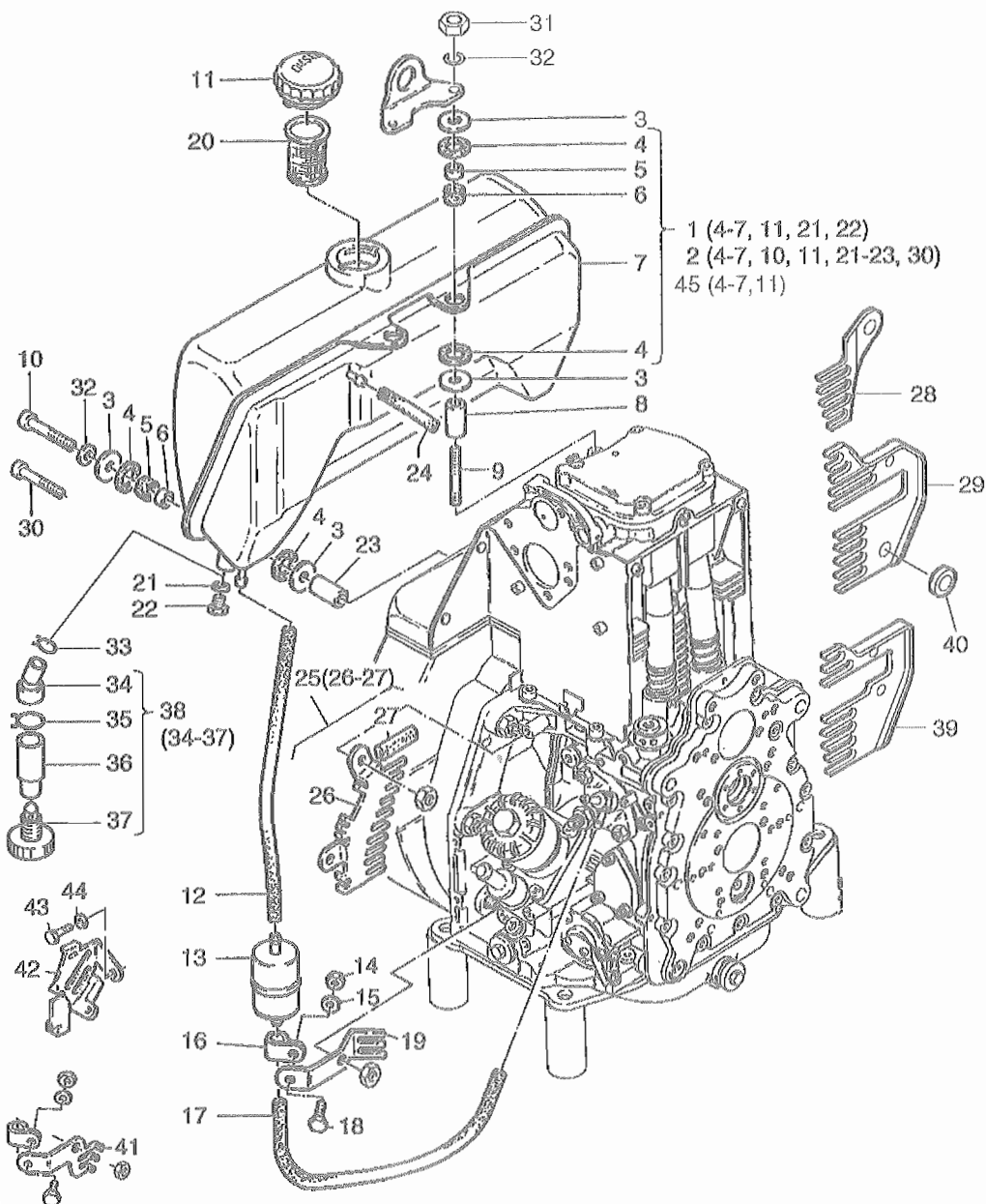


Fig.- No.	HATZ Ident-No.	Stück Qty.				P / W d / D	Bemerkungen Notes
		1D30	1D41	1D60	1D80		
		1D31			1D81		
		1D40			1D90		
1	01535000	1	1	-	-		5 l
2	01494200	-	-	1	1		7 l
3	05097600	8	8	12	12		
4	03981802	8	8	12	12		15-25
5	03981701	4	4	6	6		8,4 x 13 x 7,5
6	03981900	4	4	6	6		
7	-----	-	-	-	-		
8	03981500	2	2	-	-		9 x 18 x 49
8	03989800	-	-	2	2		8,5 x 20 x 49
9	50377001	2	2	2	2		M 8 x 75 DIN 835-10.9 A3C
10	50171600	2	2	-	-		M 8 x 65 DIN 912-8.8 A3C
10	50177500	-	-	4	4		M 8 x 40 DIN 912-8.8 A3C
11	40032701	1	1	-	-	P1	
11	50385801	-	-	1	1	P1	
12	03493300	1	1	-	-		7 x 140
12	03801200	-	-	1	1		7 x 220
13	40089401	1	1	1	1	W2	
14	50144400	1	1	1	1		M 6 DIN 934-8
15	50144500	1	1	1	1		6,4 DIN 125-St A3C
16	03165500	1	1	1	1		
17	03674300	1	1	-	-		7 x 305 mm
17	03493600	-	-	1	1		7 x 330 mm
18	50165500	1	1	1	1		M 6 x 12 DIN 933-8.8 A3C
19	05031900	-	-	1	1		
20	40037800	1	1	-	-		
20	50387300	-	-	1	1		
21	50001000	1	1	1	1		A 10 x 16 DIN 7603-Cu
22	50359800	1	1	1	1		M 10 x 12 DIN 933-8.8 A3C
23	03981600	2	2	-	-		9 x 18 x 38
23	05029200	-	-	4	4		9 x 18 x 8 f. Taf., Tabl.30-Pos.9
24	03663800	1	1	-	-		4,5 x 40 mm
24	03663700	-	-	1	1		4,5 x 50 mm
25	01490300	-	-	1	1		
26	-----	-	-	-	-		
27	04030901	-	-	1	1		29 mm
28	05069600	-	-	1	1		
29	01528900	-	-	1	1		
30	50183000	-	-	4	4		

Kraftstoffbehälter, Filter, Leitungen  
 Fuel tank, filter, pipes  
 Reservoir à carburant, filtre, conduites  
 Depósito combustible, filtro, tubería  
 Serbatoio combustibile

Tafel Nr.  
 Tabl.No.  
 Tavola N.

A 01

18

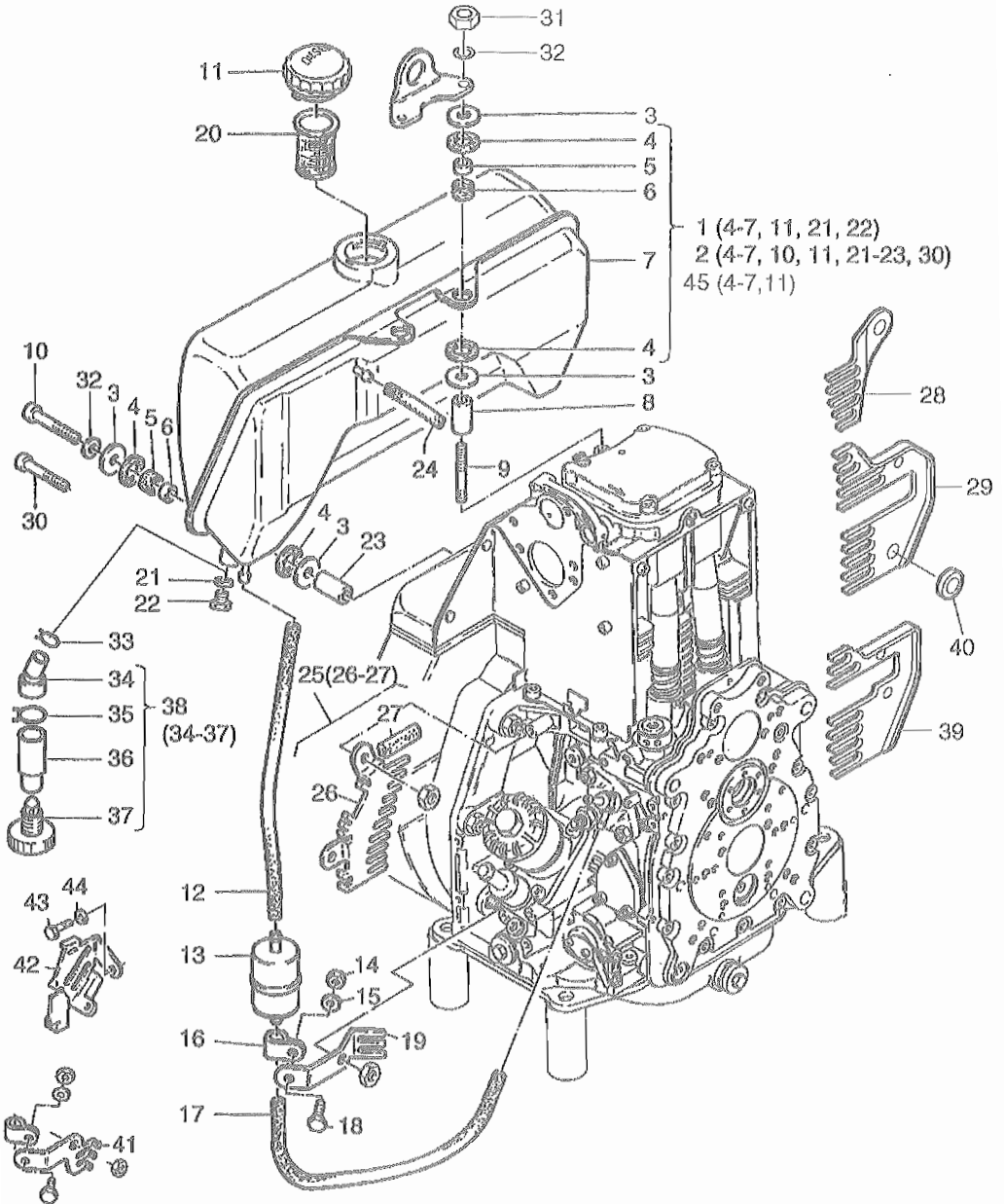


Fig.- No.	HATZ Ident-No.	Stück Qty.				P / W d / D	Bemerkungen Notes	
		1D30	1D41	1D60	1D80			
		1D31			1D81			
		1D40			1D90			
31	50148000	2	2	2	2	M 8	DIN 934-8 A3C	
32	50208500	4	4	6	6	8	DIN 128-St A3C	
33	05045300	1	1	1	1	21 mm		
34	05044001	1	1	1	1			
35	05036900	1	1	1	1	28 mm		
36	05043900	1	1	1	1			
37	50414800	1	1	1	1	M 10		
38	01519401	1	1	1	1			
39	01529000	1	1	-	-			
40	04065100	1	1	-	-	9,1 x 20 x 2,1		
41	05036600	1	1	-	-			
42	05036701	1	1	-	-			
43	50139000	1	1	-	-	M6 x 10	DIN 912-8.8 A3C	
44	50170900	1	1	-	-	6	DIN 128 A3C	
45	01585100	-	-	1	1	10 l		



A 01

Förderpumpe  
Fuel feed pump  
Pompe alimentation  
Bomba alimentacion  
Pompa A.C.

Tafel Nr.  
Tabl.No.  
Tavola N.

19

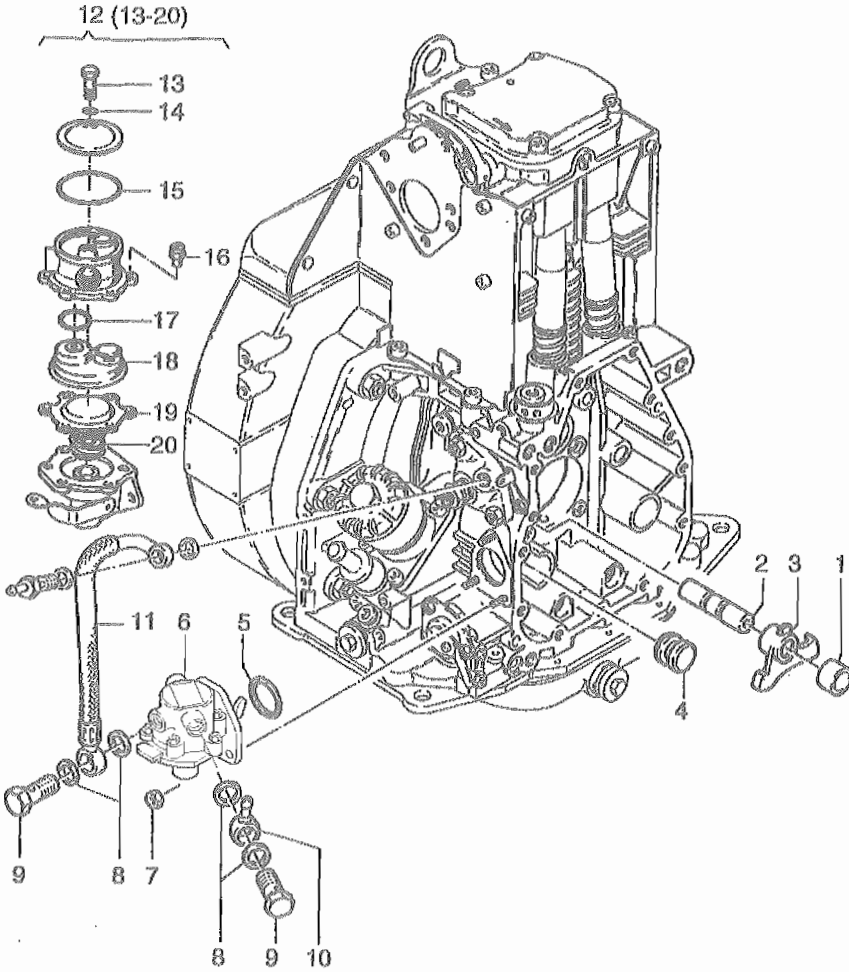


Fig.- No.	HATZ Ident-No.	Stück Qty.				P / W d / D	Bemerkungen Notes
		1D30	1D41	1D60	1D80		
		1D31			1D81		
		1D40			1D90		
1	04011900	1	1	1	1		„S-T“ 15 x 24 x 17
2	03796401	1	1	1	1		„S-T“
3	04011810	1	1	1	1		
4	04023600	1	1	-	-		
4	04000800	-	-	1	1		
5	50331800	1	1	1	1		35 x 2,8
6	50332302	1	1	1	1		
7	50328300	3	3	3	3		VM6 980-8 A3C
8	50001200	4	4	4	4		A 14 x 18 DIN 7603-Cu
9	50006400	2	2	2	2		10-3 DIN 7643
10	50015900	1	1	1	1		NW 8/6
11	01468801	1	1	1	1		
12	49062501	1	1	1	1		Reparatursatz, repair kit
13	-----	-	-	-	-		
14	-----	-	-	-	-		
15	50399500	1	1	1	1		37 x 2,5
16	-----	-	-	-	-		
17	-----	-	-	-	-		
18	-----	-	-	-	-		
19	-----	-	-	-	-		
20	-----	-	-	-	-		

Luftfilter  
 Air filter  
 Filtre à air  
 Filtro de aire  
 Filtro aria

Tafel Nr.  
 Tabl. No.  
 Tavola N.

**A 02**

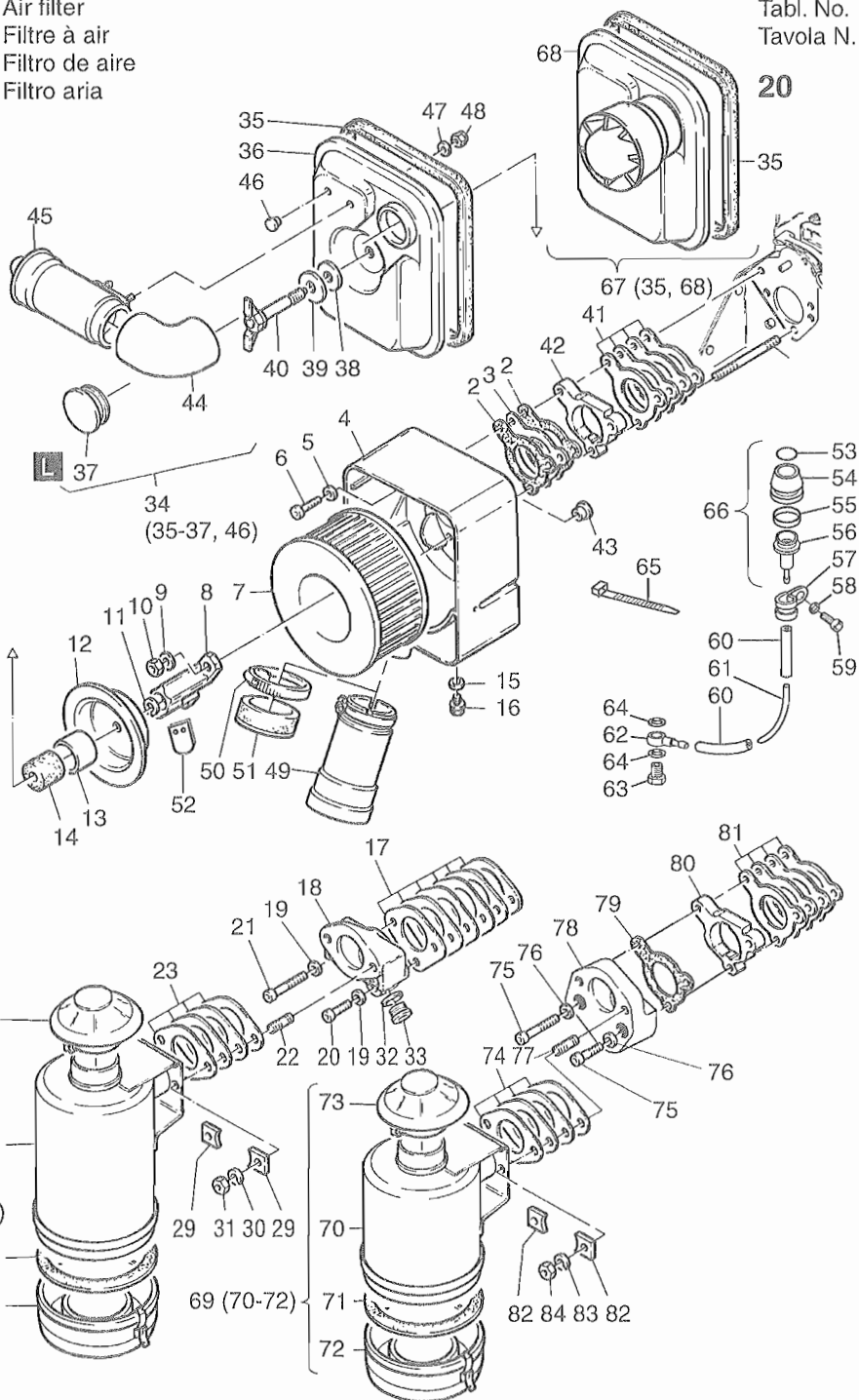


Fig.- No.	HATZ Ident-No.	Stück Qty.				P / W d / D	Bemerkungen Notes	
		1D30	1D41	1D60	1D80			
		1D31			1D81			
		1D40			1D90			
1	50038900	2	2	2	2		M 8 x 60	DIN 835-8.8
2	04029800	2	2	-	-	d2		
2	04006300	-	-	2	2	d2		
3	04029701	1	1	-	-			
3	04006200	-	-	1	1			
4	04029912	1	1	-	-			
4	04004312	-	-	1	1		s.Tafel, Tabl. 27 - Pos. 45	
5	50095100	1	1	1	1		A 8	DIN 137-A3C
6	50080800	1	1	-	-		M 8 x 42	DIN 912-8.8
6	50398400	-	-	1	1		M 8 x 45	DIN 6912-8.8 A3C
7	04030100	1	1	-	-	W2		
7	01493000	-	-	1	1	W2		
8	01490900	1	1	-	-			
8	01483400	-	-	1	1			
9	50148100	2	2	2	2		8,4	DIN 125 St A3C
10	50129500	2	2	2	2		M 8	DIN 985-5 A3C
11	50412000	1	1	1	1		10 x 1	DIN 471
12	05039200	1	1	-	-			
12	05036400	-	-	1	1			
13	05039300	1	1	1	1		33 x 35 x 23,5	
14	03579400	1	1	1	1			
15	50000900	1	1	-	-		A 8 x 11,5	DIN 7603-Cu
15	50062400	-	-	1	1		A 10 x 13,5	DIN 7603-Cu
16	50137900	1	1	-	-		M 8 x 1	DIN 7604
16	50062300	-	-	1	1		M 10 x 1	DIN 908-5.8 A3C
17	01280201	-	-	1	1			
18	03987200	-	-	1	1			
19	50095100	-	-	3	3		A 8	DIN 137 A3C
20	50175900	-	-	1	1		M 8 x 30	DIN 912-8.8 A3C
21	50288800	-	-	2	2		M 8 x 55	DIN 912-8.8 A3C
22	50145400	-	-	2	2		M 10 x 28	DIN 835-8.8 A3C
23	01158700	-	-	1	1			

A 02

Luftfilter  
Air filter  
Filtre à air  
Filtro de aire  
Filtro aria

Tafel Nr.  
Tabl. No.  
Tavola N.

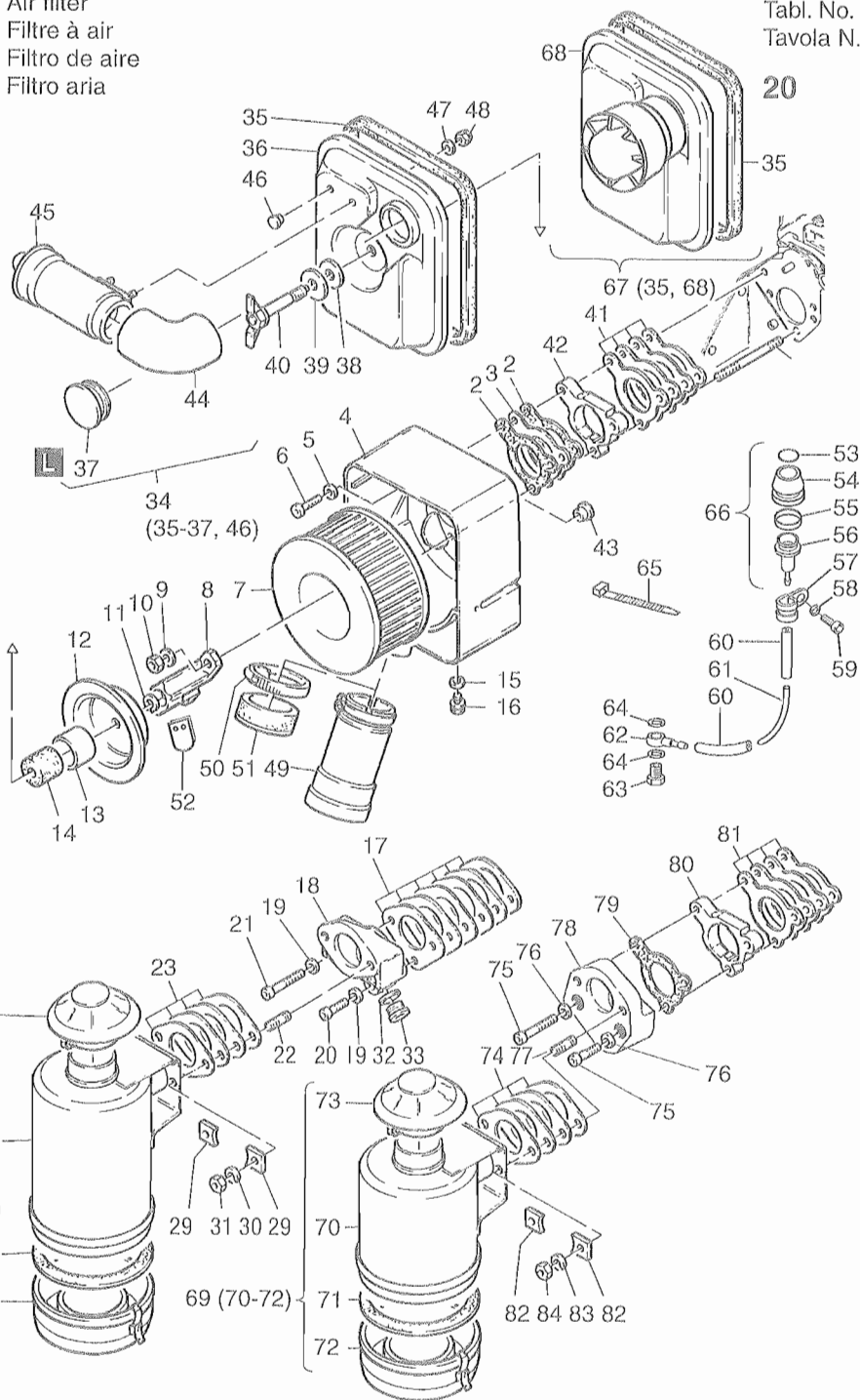


Fig.- No.	HATZ Ident-No.	Stück Qty.				P / W d / D	Bemerkungen Notes
		1D30	1D41	1D60	1D80		
		1D31			1D81		
		1D40			1D90		
24	01078501	-	-	1	1		
25	-----	-	-	-	-		
26	49038000	-	-	1	1		
27	49056600	-	-	1	1		
28	40036700	-	-	1	1		Ø 62 mm
29	03945400	-	-	2	2		
30	50135600	-	-	2	2	10	DIN 128 A3C
31	50145800	-	-	2	2	M 10	DIN 934-8 A3C
32	50001600	-	-	1	1	A 22 x 27	DIN 7603-Cu
33	50140400	-	-	1	1	M 22 x 1,5	DIN 7604 A3C
34	01496700	1	1	-	-		
34	01496800	-	-	1	1		
35	04061501	1	1	-	-	630 mm	
35	04047701	-	-	1	1	705 mm	
36	-----	-	-	-	-		
37	05039402	1	1	1	1		
38	03814100	1	1	1	1		
39	05038700	1	1	1	1	11 x 36 x 3	
40	01490800	1	1	1	1		
41	01449100	1	1	-	-		
41	01287900	-	-	1	1		
42	04053100	1	1	-	-		
42	04047300	-	-	1	1		
43	50395700	1	1	1	1	15 PHT	
44	05038910	1	1	1	1		
45	01491010	1	1	1	1		
46	50411900	2	2	2	2	F2	
47	50120000	2	2	2	2	A 6,4	DIN 9021-St A3C
48	40028300	2	2	2	2	M 6 C4P	SSN 440-8
49	01471200	1	1	-	-		
49	01411000	-	-	1	1		
50	50406600	1	1	1	1	40/60	
51	01481400	1	1	-	-		
51	00575900	-	-	1	1		
52	05033500	1	1	1	1		„S - Z“, „T - U“ (f. Pos. 53-66)
53	05044501	1	1	1	1		
54	05043601	1	1	1	1		
55	05045600	1	1	1	1		
56	05043700	1	1	1	1		



Fig.- No.	HATZ Ident-No.	Stück Qty.				P / W d / D	Bemerkungen Notes
		1D30	1D41	1D60	1D80		
		1D31			1D81		
		1D40			1D90		
57	50173500	1	1	1	1		10 / 15
58	50170900	1	1	1	1		6 DIN 128 A3C
59	50170600	1	1	1	1		M 6 x 20 DIN 912-8.8 A3C
60	03961400	2	2	2	2		3,5 x 50
61	05044600	1	1	-	-		2 x 4 x90
61	05043800	-	-	1	1		2 x 4 x 170
62	50015700	1	1	-	-		NW 3
62	50159500	-	-	1	1		NW 4/3
63	50006100	1	1	-	-		4 - 5 - 3 DIN 7643
63	50006200	-	-	1	1		6 - 3 DIN 7643
64	50000900	2	2	-	-		A 8 x 11,5 DIN 7603-Cu
64	50062400	-	-	2	2		A 10 x 13,5 DIN 7603-Cu
65	50358400	1	1	1	1		
66	01499800	1	1	1	1		
67	01539300	1	1	-	-		
68	-----	-	-	-	-		
69	01410801	1	1	-	-		
70	-----	-	-	-	-		
71	49061900	1	1	-	-		
72	49061800	1	1	-	-		
73	40040400	1	1	-	-		
74	01154000	1	1	-	-		
75	50171600	3	3	-	-		M 8 x 65 DIN 912-8.8 A3C
76	50095100	3	3	-	-		A 8 DIN 137-A3C
77	50285100	2	2	-	-		M 8 x 25 DIN 835-10.9
78	05063601	1	1	-	-		
79	04029800	1	1	-	-		
80	04053100	1	1	-	-		
81	01449100	1	1	-	-		
82	039 037 00	2	2	-	-		
83	50285200	2	2	-	-		VSK 8 A3C
84	40028400	2	2	-	-		VM 8 DIN 980-8 C3A



Luftfilter – 1D31 - 1D41  
Air filter – 1D31 - 1D41  
Filtre à air – 1D31 - 1D41  
Filtro de aire – 1D31 - 1D41  
Filtro aria – 1D31 - 1D41

Tafel Nr.  
Tabl. No.  
Tavola N.

21

A 02

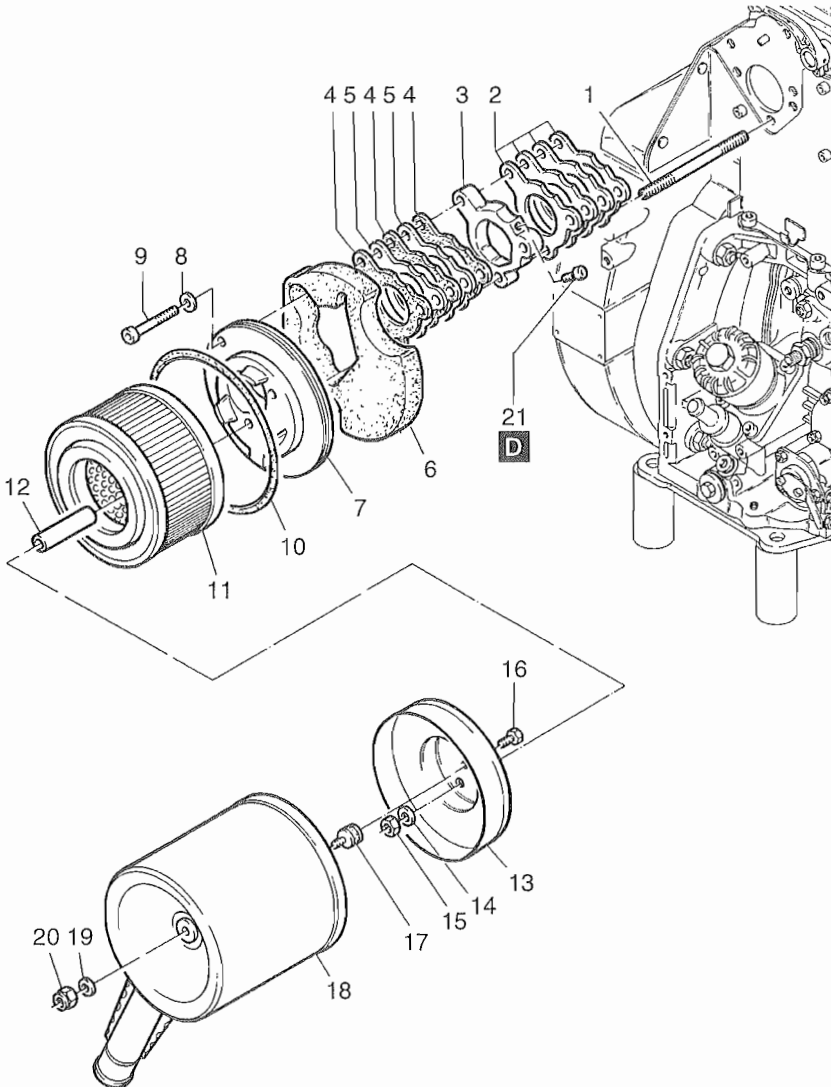


Fig.- No.	HATZ Ident-No.	Stück Qty.	P / W d / D	Bemerkungen Notes
1D31 – 1D41				
1	50412100	2		M 8 x 125 DIN 835-5.8
2	01449100	1		
3	04053100	1		
4	04029800	3		
5	04029701	2		
6	04063201	1		
7	04054701	1		
8	50095100	1		A 8 DIN 137 A3C
9	50342400	1		M 8 x 50 DIN 6912-8.8 A3C
10	04055700	1		135 x 6
11	04030100	1	W2	
12	04039610	2		9 x 16 x 64,7
13	01558800	1		
14	50148100	2		8,4 DIN 125-St A3C
15	50129500	2		M 8 DIN 985-5 A3C
16	50333500	1		M 6 x 8 DIN 933-8.8 A3C
17	50395100	1		25 / 25
18	01281100	1		
19	50144500	1		6,4 DIN 125-St A3C
20	40028300	1		M 6 SSN 440-8 Cu
21	50112600	1		M 5 x 10 DIN 6912-8.8 A3C

**A 03**

Abgasdämpfer – S, Z, T, U  
Exhaust silencer – S, Z, T, U  
Silencieux – S, Z, T, U  
Silenciador – S, Z, T, U  
Marmitta – S, Z, T, U

Tafel Nr.  
Tabl. No.  
Tavola N.  
**22**

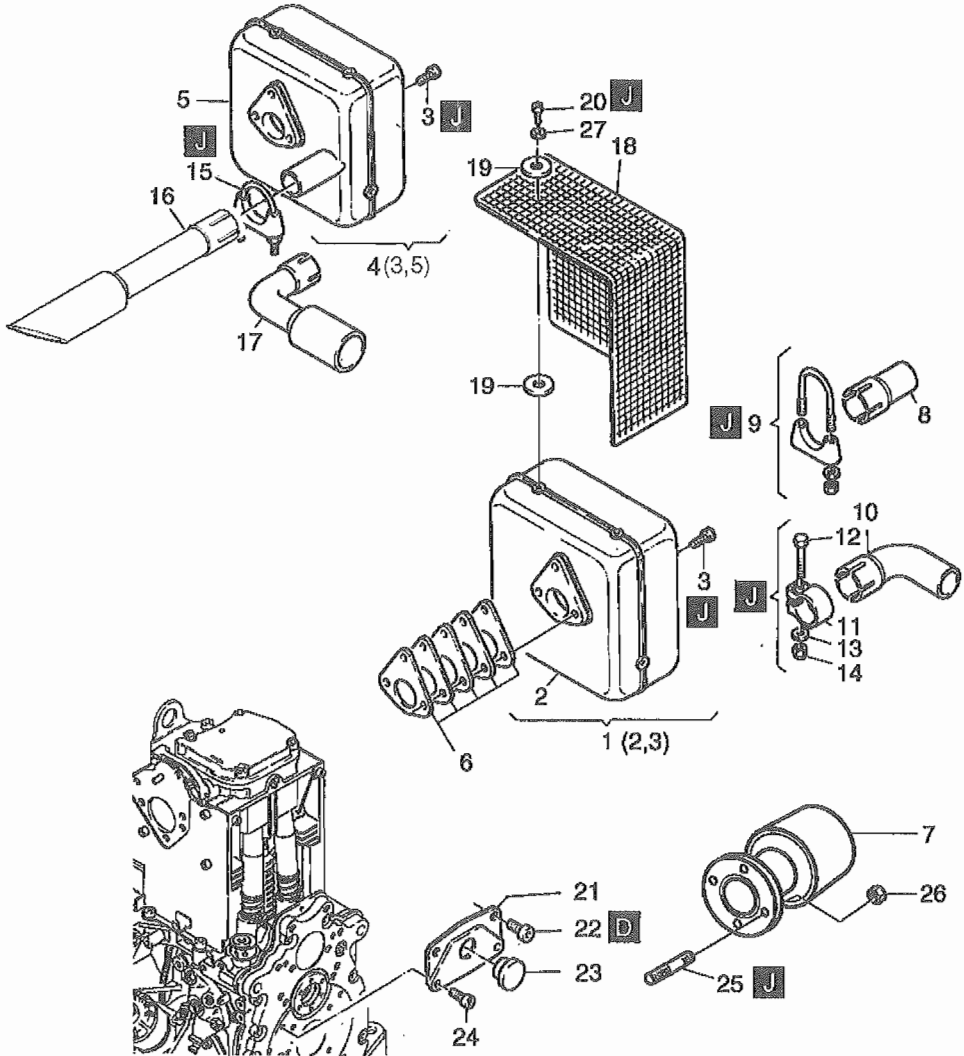


Fig.- No.	HATZ Ident-No.	Stück Qty.				P / W d / D	Bemerkungen Notes
		1D30	1D41	1D60	1D80		
		1D31			1D81		
		1D40			1D90		
1	01507600	1	1	-	-		
1	01558600	-	1	-	-		1D41 opt.
1	01498800	-	-	1	1		
2	-----	-	-	-	-		
3	50403900	3	3	-	-		M 8 x 25 DIN 912-8.8 C4P
3	50404000	-	-	3	3		M 8 x 30 DIN 912-8.8 C4P
4	01507700	1	1	-	-		
4	01507500	-	-	1	1		
5	-----	-	-	-	-		
6	01489310	1	1	-	-	d1	
6	01429100	-	-	1	1	d1	
7	01500900	1	1	1	1		
8	03998300	1	1	-	-		
9	00873100	1	1	-	-		40 / 42
10	03740800	1	1	-	-		
10	03877300	-	-	1	1		
11	03740900	1	1	-	-		41,5 mm
11	03877700	-	-	1	1		52,5 mm
12	50380000	1	1	-	-		M 8 x 50 DIN 931-8.8 A3C
12	50249500	-	-	1	1		M 10 x 50 DIN 931-8.8 A3C
13	50148100	1	1	-	-		8,4 DIN 125-St A3C
13	50145900	-	-	1	1		10,5 DIN 125-St A3C
14	40028400	1	1	-	-		VM 8 DIN 980-8 C3A
14	40028600	-	-	1	1		VM 10 DIN 980-8 C3A
15	50388000	1	1	-	-		1/8-28
15	50388100	-	-	1	1		3/8-36
16	03997301	1	1	-	-		
16	03997101	-	-	1	1		
17	03997200	1	1	-	-		
17	03997000	-	-	1	1		
18	01428500	1	1	-	-		
18	01191902	-	-	1	1		
19	05034200	8	8	10	10		6,5 x 38
20	50255700	4	4	5	5		M 6 x 12 DIN 912-8.8 C4P
21	03985300	1	1	1	1		
22	50135700	2	2	2	2		M 10 x 16 DIN 912-8.8 A3C
23	40091400	1	1	1	1		F 28
24	50165400	2	2	2	2		M 8 x 16 DIN 912-8.8 A3C
25	50037300	2	2	2	2		M 8 x 18 DIN 835-10.9
26	40028400	2	2	2	2		DIN 980-8 C3A
27	50120000	4	4	5	5		A 6,4 DIN 9021-St A3C

**A 03**

Abgasdämpfer – C  
Exhaust silencer – C  
Silencieux – C  
Silenciador – C  
Marmitta – C

Tafel Nr.  
Tabl. No.  
Tavola N.

**23**

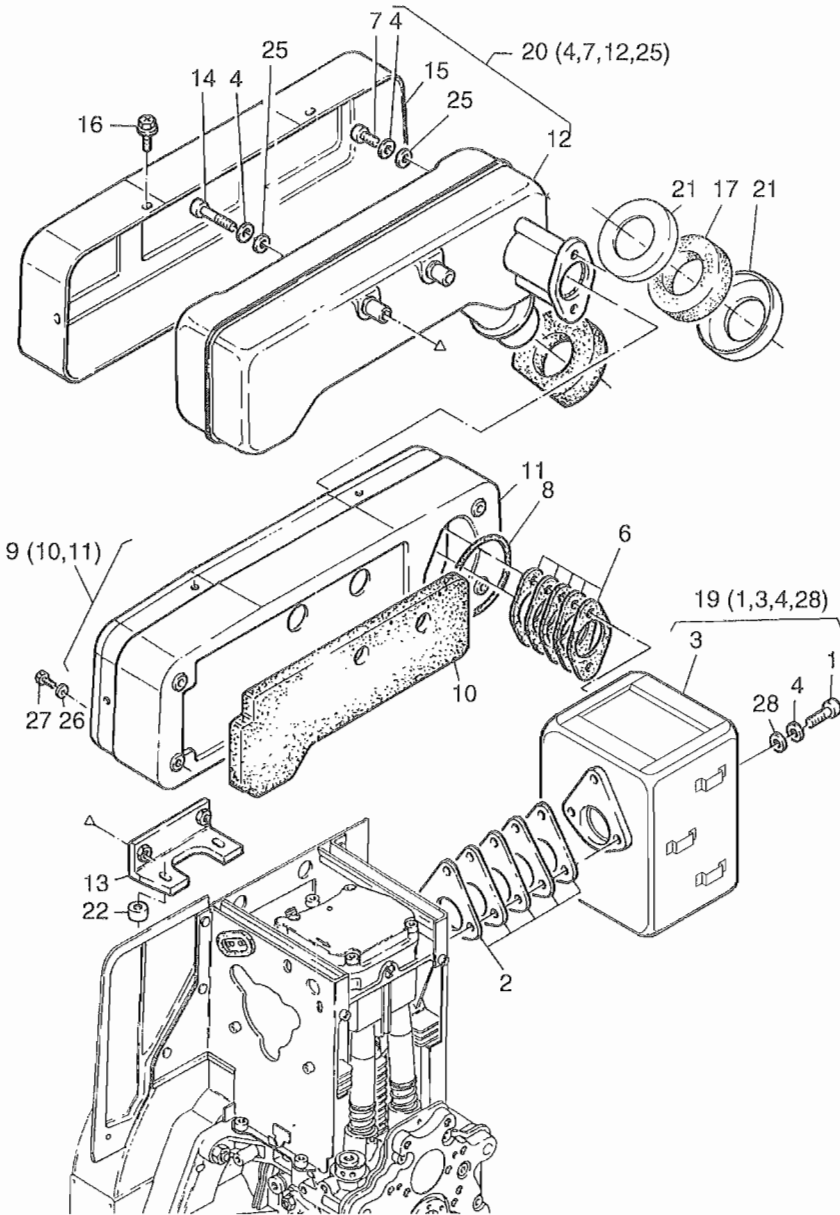


Fig.- No.	HATZ Ident-No.	Stück Qty.	P / W d / D	Bemerkungen Notes
		1D30 C	1D60 C	
		1D31 C	1D80 C	
		1D40 C	1D81 C	
		1D41 C		
1	50404000	3	3	M 8 x 30 DIN 912-8.8 C4P
2	01427900	1	-	
2	01429100	-	1	
3	-----	-	-	
4	50347301	7	7	VHZ 8
5	-----	-	-	
6	01309300	1	-	
6	01287800	-	1	
7	50403900	2	2	M 8 x 25 DIN 912-8.8 C4P
8	50349700	-	1	100 x 2,5
9	01309400	1	-	
9	01278200	-	1	
10	04078800	1	-	
10	04045400	-	1	
11	-----	-	-	
12	-----	-	-	
13	01307800	1	-	
13	01282710	-	1	
14	50404100	2	2	M 8 x 60 DIN 912-8.8 C4P
15	01307501	1	-	
15	01274001	-	1	
16	50289200	8	6	M 6 x 12 KZ 1
17	04079500	1	-	
17	04050000	-	1	
19	01309600	1	-	
19	01469010	-	1	
20	01309500	1	-	
20	01469100	-	1	
21	04079400	2	-	
22	04064600	2	-	8,4 x 19 x 5,5
23	-----	-	-	
24	-----	-	-	
25	50115700	4	4	8,4 DIN 433-St
26	50002700	-	4	6 DIN 128
27	50025700	-	4	M 6 x 16 DIN 933-8.8
28	50115700	3	3	8,4 DIN 433 St

A 04

Andrehkurbel  
Starting handle  
Manivelle  
Manivela  
Manovella

Tafel Nr.  
Tabl. No.  
Tavola N.

24

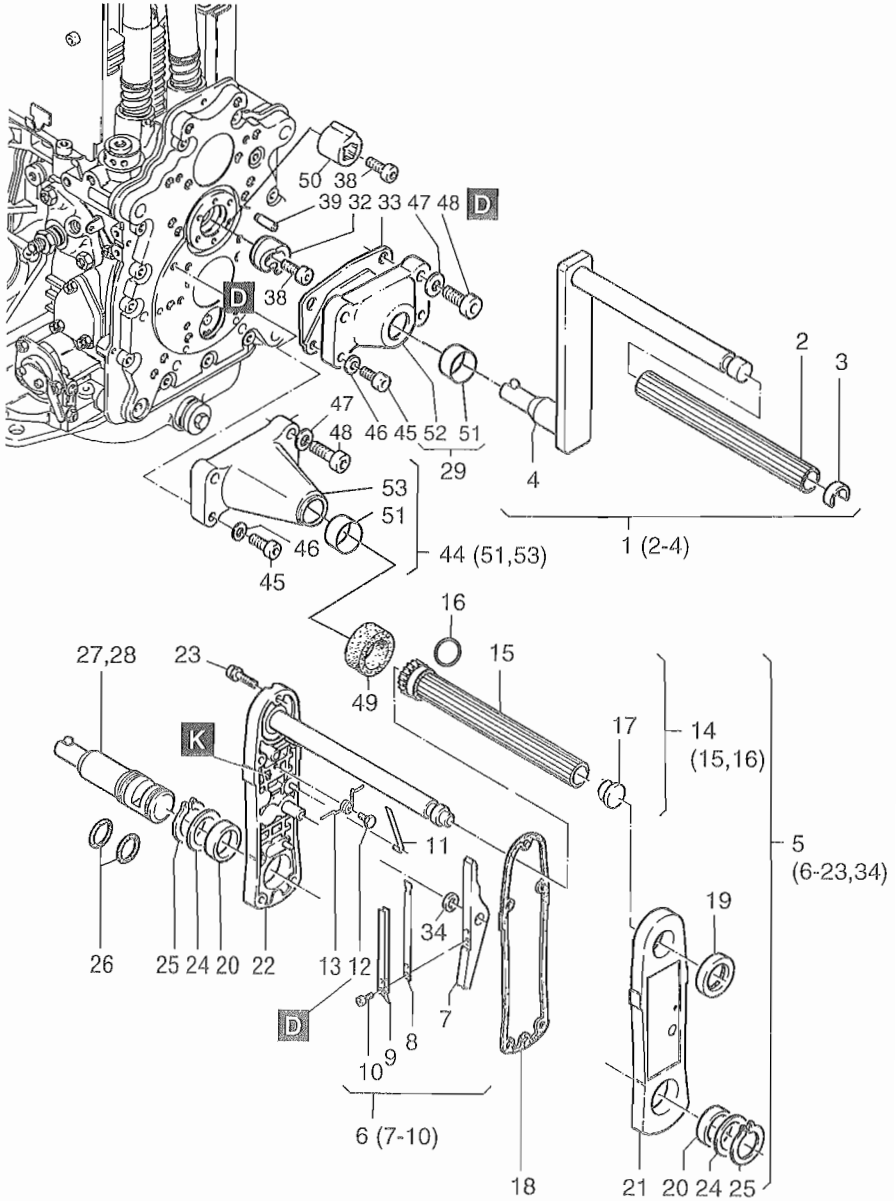


Fig.- No.	HATZ Ident-No.	Stück Qty.				P / W d / D	Bemerkungen Notes
		1D30	1D41	1D60	1D80		
		1D31			1D81		
		1D40			1D90		
1	01248002	1	1	1	1		80 mm
1	01426502	1	1	1	1		140 mm
1	01426702	1	1	1	1		160 mm
1	01407302	1	1	1	1		200 mm
1	01433202	1	1	1	1		275 mm
1	01469800	1	1	1	1		330 mm
2	03522400	1	1	1	1		
3	03515400	1	1	1	1		
4	-----	-	-	-	-		
5	01027805	1	1	1	1		„A“
6	01011404	1	1	1	1		
7	-----	-	-	-	-		
8	03812102	1	1	1	1		
9	03917100	1	1	1	1		
10	50316500	2	2	2	2	M 5 x 8	DIN 6912-8.8
11	03954900	1	1	1	1		
12	03955600	1	1	1	1		
13	03955900	1	1	1	1		„A“
14	01011310	1	1	1	1		
15	-----	-	-	-	-		
16	50169100	1	1	1	1		19 x 1,8
17	50199200	1	1	1	1		
18	03813000	1	1	1	1		
19	50194200	1	1	1	1		
20	50193400	2	2	2	2		
21	-----	-	-	-	-		
22	-----	-	-	-	-		
23	50194400	5	5	5	5	M 6 x 25	WN 11084-8.8 Zn
24	03928600	0...2	0...2	0...2	0...2		
25	50194300	2	2	2	2	A 30 x 1,5K	DIN 983
26	50258500	2	2	2	2		26 x 1,5
27	01187202	1	1	1	1		80 mm
27	01426802	1	1	1	1		140 mm
27	01426902	1	1	1	1		160 mm
27	01411402	1	1	1	1		200 mm
27	01421102	1	1	1	1		275 mm
27	01469700	1	1	1	1		330 mm



A 04

Andrehkurbel  
Starting handle  
Manivelle  
Manivela  
Manovella

Tafel Nr.  
Tabl. No.  
Tavola N.

24

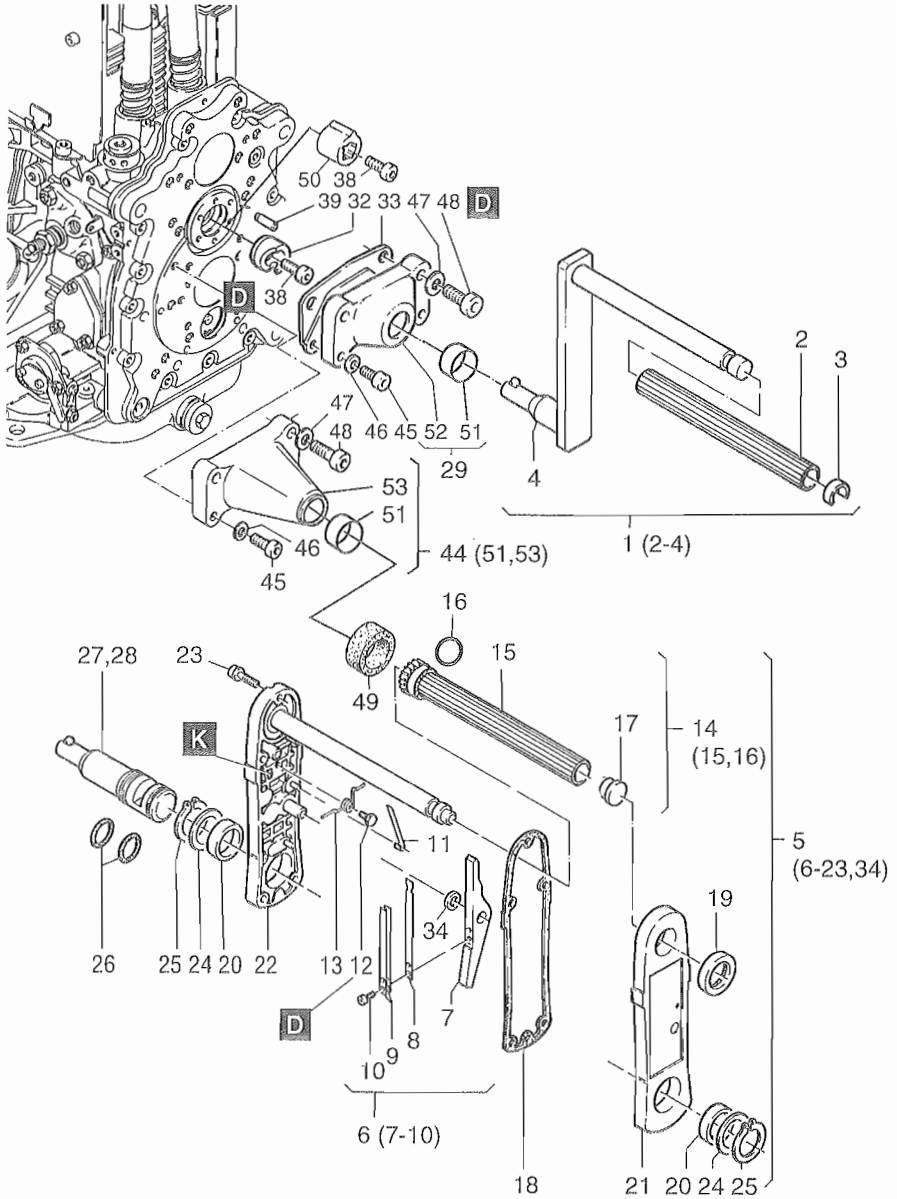


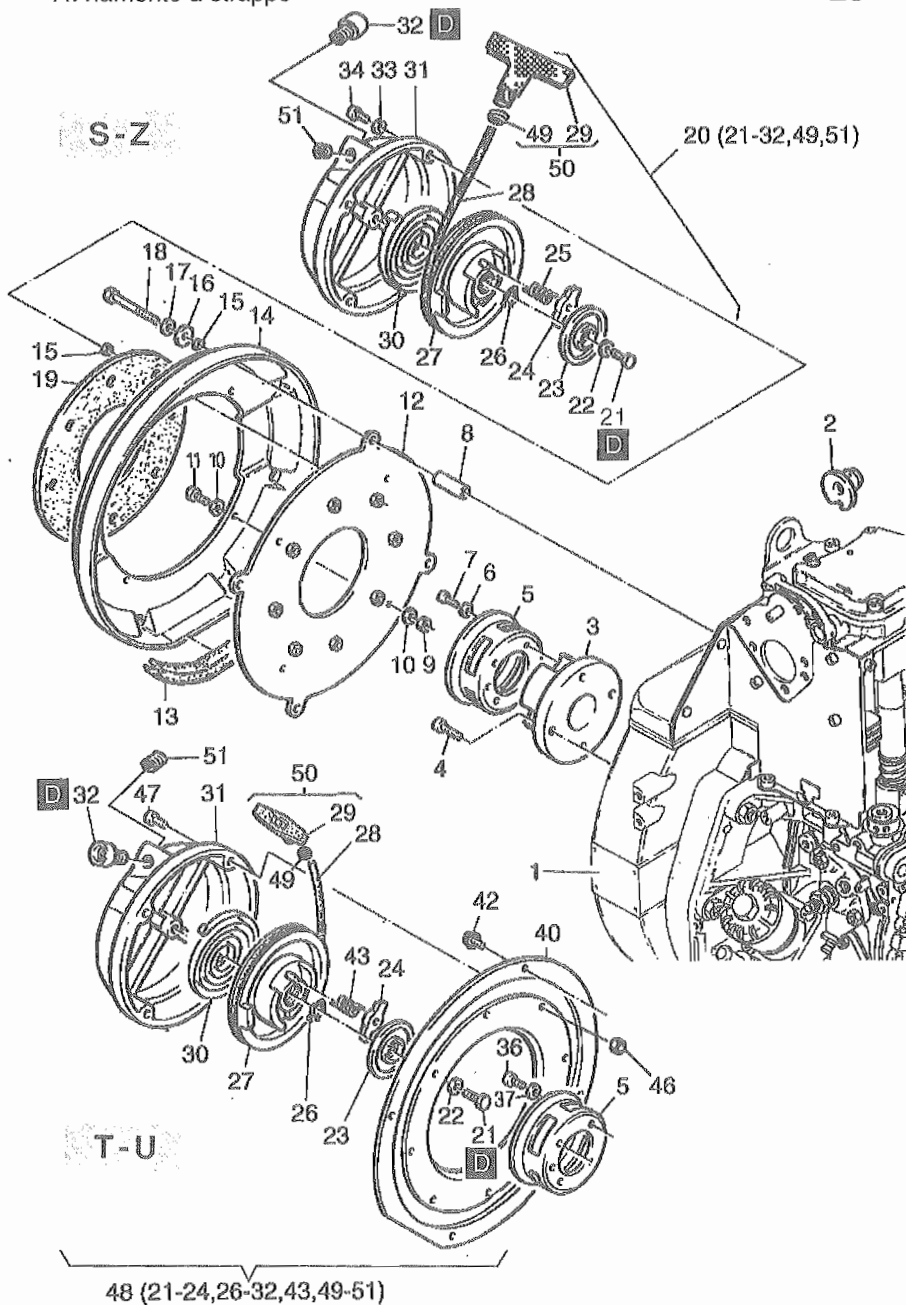
Fig.- No.	HATZ Ident-No.	Stück Qty.				P / W d / D	Bemerkungen Notes
		1D30	1D41	1D60	1D80		
		1D31			1D81		
		1D40			1D90		
28	-----	-	-	-	-		
29	01463600	1	1	1	1		
30	-----	-	-	-	-		
31	-----	-	-	-	-		
32	04020310	1	1	1	1		
33	03985300	1	1	1	1		
34	50195800	1	1	1	1		10 x 16 x 0,5 DIN 988
35	-----	-	-	-	-		
36	-----	-	-	-	-		
37	-----	-	-	-	-		
38	50134900	2	2	2	2		M 8 x 16 DIN 6912-8.8 A3C
39	50387100	1	1	1	1		5 M 6 x 20 DIN 6325
40	-----	-	-	-	-		
41	-----	-	-	-	-		
42	-----	-	-	-	-		
43	-----	-	-	-	-		
44	01459500	1	1	1	1		80 - 200 mm
44	01433300	1	1	1	1		„C“ 200 - 265 mm
45	50183000	2	2	2	2		M 8 x 35 DIN 912-8.8 A3C
46	50148100	2	2	2	2		8,4 DIN 125-St A3C
47	50145900	2	2	2	2		10,5 DIN 125-St A3C
48	50327800	2	2	2	2		M 10 x 35 DIN 912-8.8 A3C
49	03579700	1	1	1	1		„C“
50	04082900	1	1	1	1		1/2"
51	50387601	1	1	1	1		1"
52	-----	-	-	-	-		
53	-----	-	-	-	-		

Reversierstart  
 Recoil starter  
 Démarrateur réversible  
 Arrancador reversible  
 Avviamento a strappo

Tafel Nr.  
 Tabl. No.  
 Tavola N.

A 04

25



48 (21-24,26-32,43,49-51)

Fig.- No.	HATZ Ident-No.	Stück Qty.	P / W d / D	Bemerkungen Notes
		1D30 1D31 1D40	1D41	
1	-----	-	-	
2	03996200	1	1	
3	05006200	1	1	„S-Z“
4	50051900	4	4	M 8 x 20 DIN 912-8.8
5	05077900	1	1	
6	50170900	4	4	6 DIN 128 A3C
7	50170700	4	4	M 6 x 16 DIN 912-8.8 A3C
8	05009300	4	4	7 x 12 x 37
9	40028200	4	4	M 5
10	50216300	4	4	5,3 DIN 125-St A3C
11	50360300	4	4	M 5 x 12 DIN 933-8.8 A3C
12	01448200	1	1	
13	03990700	1	1	
14	05009000	1	1	
15	05009200	8	8	7 x 10 x 2,5
16	50114300	4	4	6,4 DIN 7349 Zn
17	50170900	4	4	6
18	50383700	4	4	M 6 x 55 DIN 931-8.8 A3C
19	05009100	1	1	
20	01444301	1	1	„S-Z“ (L)
21	50146300	1	1	M 6 x 18 DIN 933-8.8 A3C
22	50165600	1	1	6,5 x 14 DIN 6904 A3C
23	05045001	1	1	
24	05044800	1	1	
25	03996300	1	1	„S-Z“ (L)
26	05044900	1	1	
27	01500500	1	1	
28	05088901	1	1	
29	-----	-	-	
30	05045200	1	1	
31	03944602	1	1	
32	03946800	1	1	

Reversierstart  
Recoil starter  
A 04 Démarreur réversible  
Arrancador reversible  
Avviamento a strappo

Tafel Nr.  
Tabl. No.  
Tavola N.

25

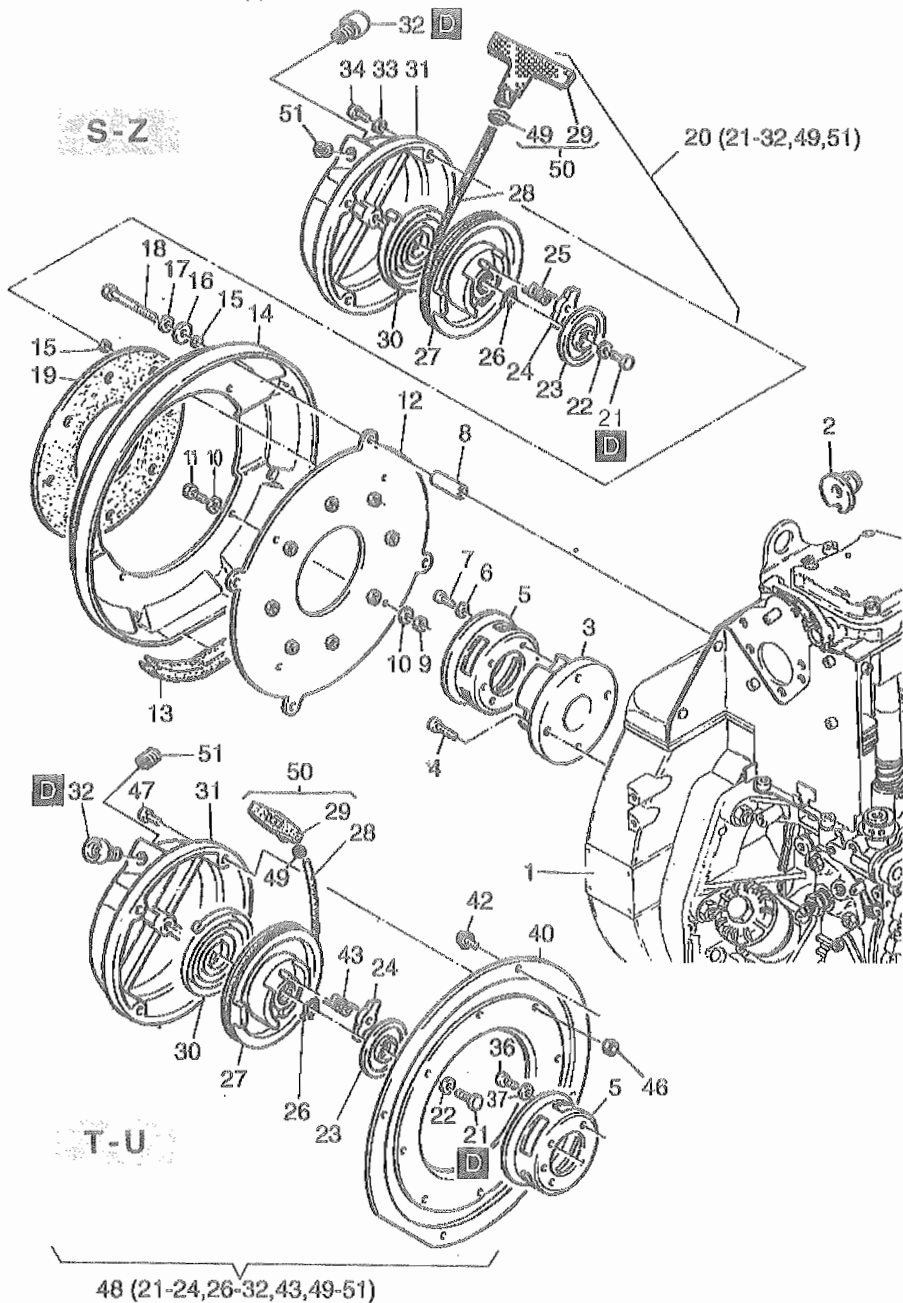


Fig.- No.	HATZ Ident-No.	Stück Qty.	P / W d / D	Bemerkungen Notes
		1D30	1D41	
		1D31		
		1D40		
33	50081200	4	4	A6 DIN 137
34	50170600	4	4	M 6 x 20 DIN 912-8.8 A3C
35	-----	-	-	
36	50170700	4	4	M 6 x 16 DIN 912-8.8
37	50170900	4	4	6 DIN 128 A3C
38	-----	-	-	
39	-----	-	-	
40	05091200	1	1	„T-U“
41	-----	-	-	
42	50289200	8	8	M 6 x 12 A3D KZ1
43	05061300	1	1	„T-U“ (R)
44	01500500	1	1	
45	-----	-	-	
46	50328300	4	4	VM6 980-8 A3C
47	50170700	4	4	M 6 x 16 DIN 912-8.8 A3C
48	01172702	1	1	„T-U“ (R)
49	03665200	1	1	
50	01497800	1	1	
51	50043700	1	1	M 12 x 1,5 DIN 906

**A 05**

Starter, Generator  
Starter, alternator  
Demarreur, alternateur  
Arrancador, alternador  
Motorino avviamento, alternatore

Tafel Nr.  
Tabl.No.  
Tavola N.

**26**

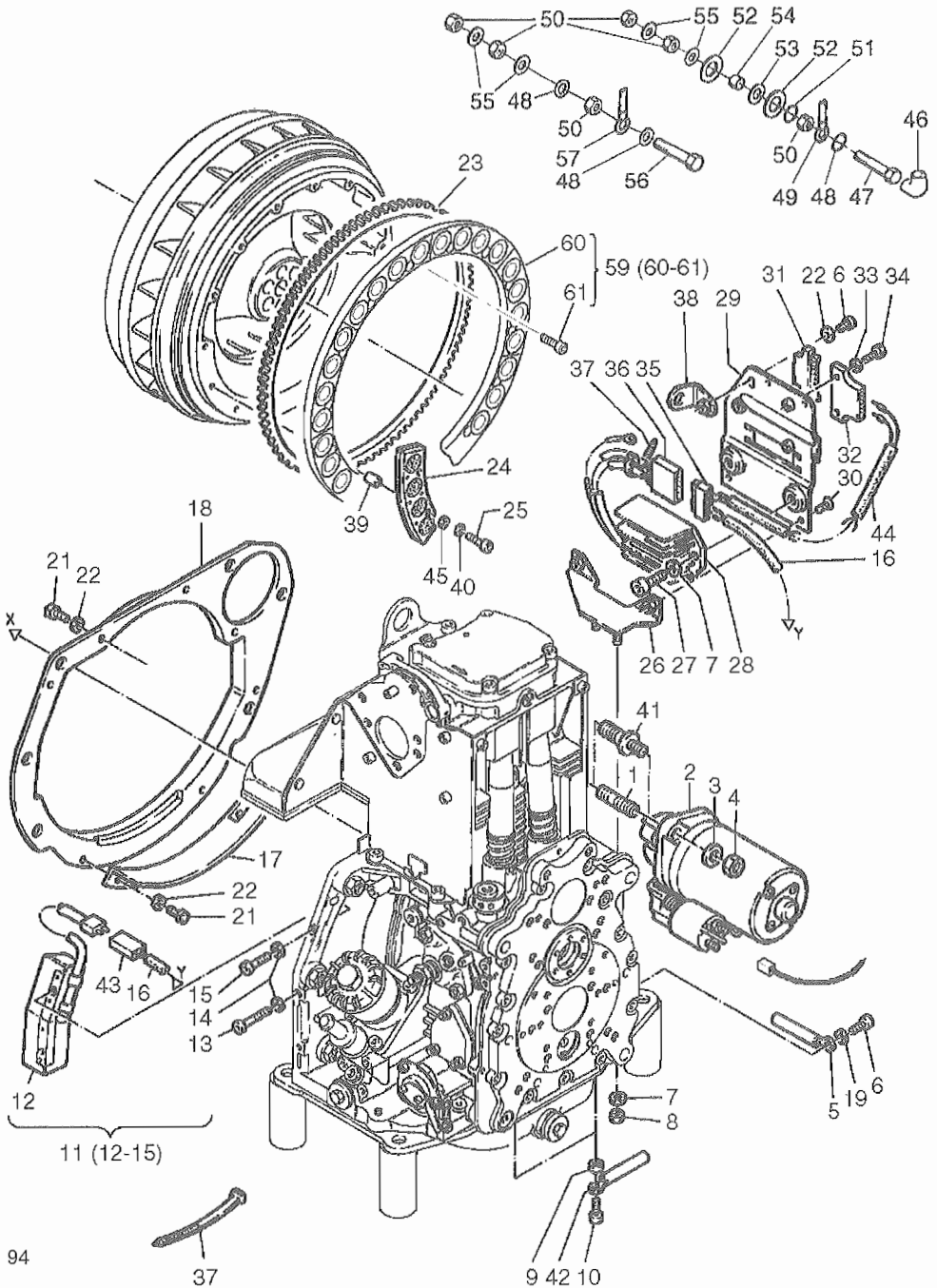


Fig.- No.	HATZ Ident-No.	Stück Qty.	P / W d / D	Bemerkungen Notes
		1D30-31	1D60	
		1D40	1D80-81	
		1D41	1D90	
1	50201200	2	2	M 12 x 50 DIN 835-8.8 A3C f. Tafel, Tab. 30 - Pos. 9
2	50353511	1	-	12 V - 1,6 kW „S, Z, C“
2	50353420	-	1	12 V - 1,5 kW „S, Z, C“
2	50382201	1	-	24 V - 1,6 kW „S, Z, C“
2	50385311	-	1	24 V „S, Z, C“
2	50389700	1	-	12 V - 1,6 kW „T - U“
2	50385000	-	1	12 V „T - U“
3	50093700	2	2	13 DIN 125-St A3C
4	50380600	2	2	M 12 DIN 970 A3C
5	01459700	2	2	
6	50149100	2	2	M 6 x 12 DIN 912-8.8 A3C
7	50208500	4	4	8 DIN 128 A3C
8	50148000	2	2	M 8 DIN 934-8 A3C
9	04021000	2	2	6,3 x 12 x 15,5
10	50170700	2	2	M 6 x 16 DIN 912-8.8 A3C
11	01592400	-	1	12 V
11	01592500	-	1	24 V
12	01440700	1	-	12 V
12	01440800	1	-	24 V
13	50236600	1	-	M 6 x 25 DIN 6912-8.8 A3C
13	50448800	-	1	M 6 x 40 DIN 6912-8.8 A3C
14	50165600	2	-	6,5 x 14 DIN 6904 - A3C
14	50144500	-	2	6,4 DIN 125-St A3C
15	50170600	1	-	M 6 x 20 DIN 912-8.8 A3C
15	50448700	-	1	M 6 x 30 DIN 6912-8.8 A3C
16	01462800	1	1	
17	04021100	-	1	„S, Z“
18	04031810	1	-	s. Tafel, tab. 30 - Pos. 9
18	04009920	-	1	
19	50144500	1	1	
21	50165500	5	5	M 6 x 12 DIN 933-8.8 A3C
22	50170900	6	6	6 DIN 129 A 3 C
23	04032310	1	-	„S, Z, C“
23	04021210	-	1	„S, Z, C“
23	03997500	1	-	„T - U“
23	03994200	-	1	„T - U“



**A 05**  
 Starter, Generator  
 Starter, alternator  
 Demarreur, alternateur  
 Arrancador, alternador  
 Motorino avviamento, alternatore

Tafel Nr.  
 Tabl.No.  
 Tavola N.

**26**

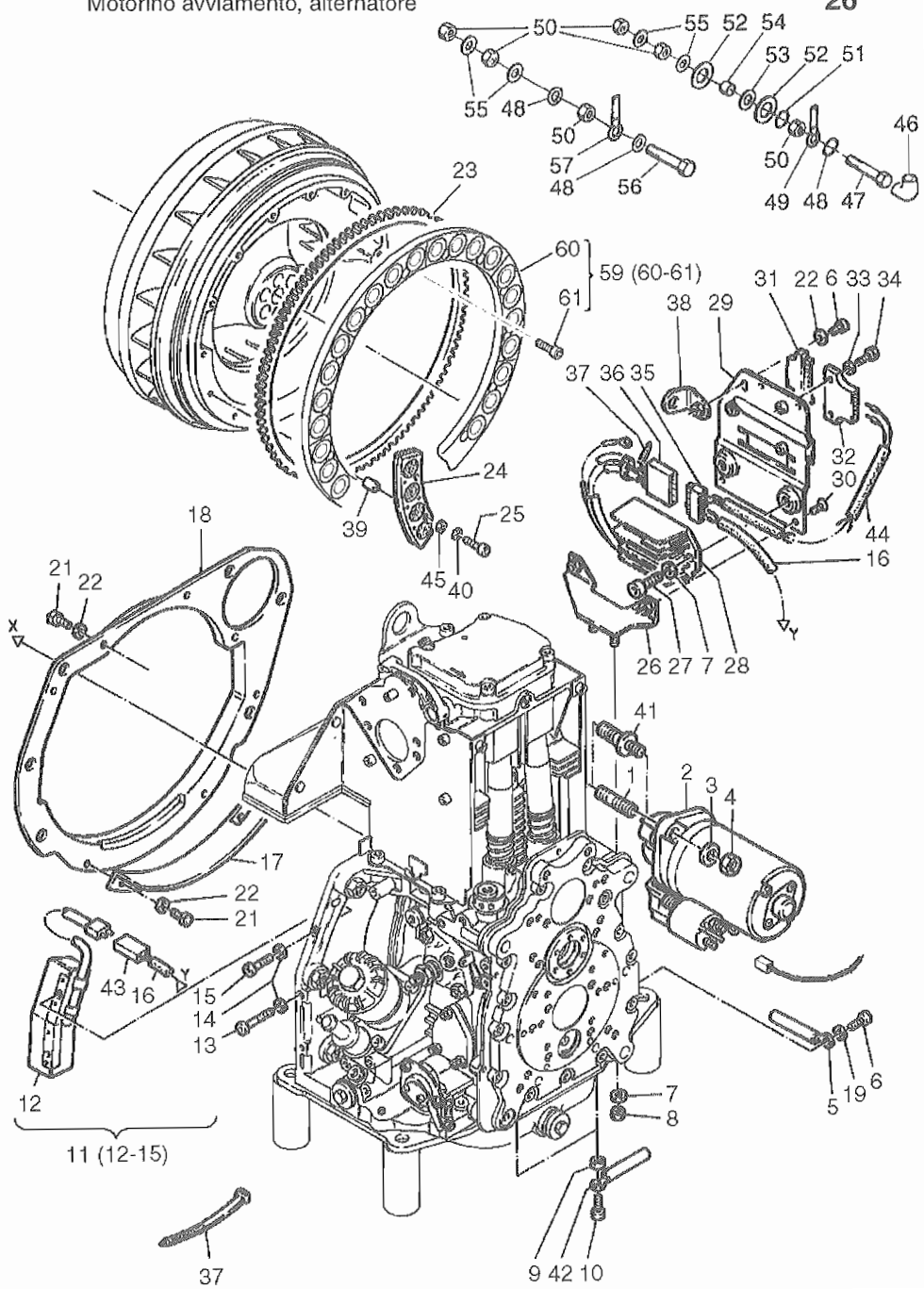


Fig.- No.	HATZ Ident-No.	Stück Qty.	P / W d / D	Bemerkungen Notes
		1D30-31	1D60	
		1D40	1D80-81	
		1D41	1D90	
24	04031601	6	-	
25	50327300	12	-	M 4 x 20 DIN 912-8.8
26	01440400	1	-	
26	01440301	-	1	
27	50165400	2	2	M 8 x 16 DIN 912-8.8 A3C
28	01248121	1	1	12 V
28	01425021	1	1	24 V
29	01440100	1	1	
30	50380800	2	2	M 6 x 10 DIN 7991-8.8 A3C
31	50373700	1	1	
32	50373600	1	1	
33	50216300	2	2	5,3 DIN 125-St A3C
34	50335700	2	2	M 5 x 25 DIN 933-8.8 A3C
35	50402100	1	1	
36	50402000	1	1	
37	50358400	4	4	
38	01440500	1	-	
38	01440200	-	1	
39	50327400	12	-	5 x 10 DIN 7346
40	50147200	12	-	4,3 DIN 125-St A3C
41	04054200	2	-	
42	01470200	2	2	
43	50379700	1	1	
44	01439400	1	1	Pos. 35 incl.
45	50002600	12	-	5 DIN 128 A3C
46	40026600	1	1	„C“
47	50400300	1	1	M 8 x 40 DIN 933 - MS
48	50179900	1...2	1...2	J 8,4 DIN 6797 A3C
49	01430800	1	1	„Plus“
50	50023000	3	3	M 8 DIN 934 - Ms
51	50426900	1	1	A 8,4 DIN6798 A3C
52	03814100	2	2	
53	50426800	1	1	J 10,5 DIN 6797 A3C
54	03814200	1	1	
55	50016800	2	2	8,4 DIN 125 - Ms
56	50275300	1	1	M 8 x 35 DIN 933 - Ms
57	01430900	1	1	„Minus“
58	01193401	1	1	Starter 50
59	01587300	-	1	Magnetring kpl.
60	-----	-	-	
61	50446900	-	14	M 4 x 16 DIN 912-8.8 A3C Tuf.

A 05

Armaturenkasten  
Instrument box  
Boitiere de bord  
Cuadro de mando  
Cruscotto

Tafel Nr.  
Tabl.No.  
Tavola N.

27

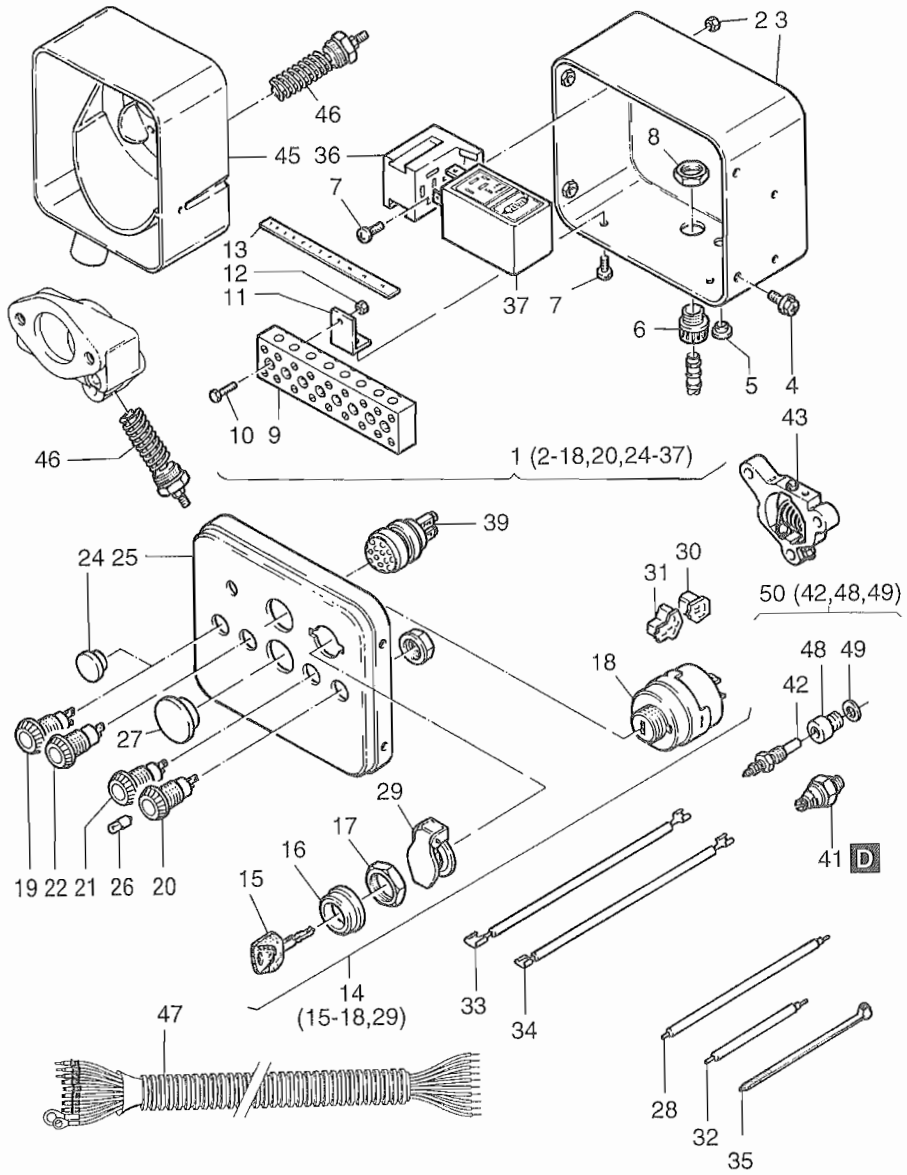


Fig.- No.	HATZ Ident-No.	Stück Qty.				P / W d / D	Bemerkungen Notes
		1D30	1D41	1D60	1D80		
		1D31			1D81		
		1D40			1D90		
1	01407000	1	1	1	1		12 V
1	01457700	1	1	1	1		24 V
2	40028200	1	1	1	1		
3	00716311	1	1	1	1		
4	50289200	4	4	4	4		M 6 x 12 KZ1 8.8 A3D
5	50160800	1	1	1	1		
6	50159011	1	1	1	1		
7	50049300	3	3	3	3		M 5 x 10 DIN 7985-4.8 A3R
8	50159100	1	1	1	1		
9	50160700	1	1	1	1		
10	50158800	2	2	2	2		M 4 x 20 DIN 84-4.8 A3C
11	03666700	2	2	2	2		
12	50147100	2	2	2	2		M 4 DIN 934-8 A3C
13	05004300	1	1	1	1		
14	50276502	1	1	1	1		
15	50345300	1	1	1	1	P1	
16	-----	-	-	-	-		
17	-----	-	-	-	-		
18	-----	-	-	-	-		
19	-----	-	-	-	-		
20	50176501	1	1	1	1		BATT.
21	50176600	1	1	1	1		OIL
22	50176400	1	1	1	1		TEMP.
23	-----	-	-	-	-		
24	40096000	0..3	0..3	0..3	0..3		F 17
25	03509211	1	1	1	1		
26	40009700	0..4	0..4	0..4	0..4		12 V - 2 W
26	40009800	0..4	0..4	0..4	0..4		24 V - 2W
27	40091400	0..2	0..2	0..2	0..2		F 24
28	01150101	1	1	1	1		
29	49050900	1	1	1	1		
30	50276600	1	1	1	1		4-P
31	50276700	1	1	1	1		6-P
32	01090201	2	2	2	2		
33	01089801	1	1	1	1		
34	01089901	1	1	1	1		
35	50358400	1	1	1	1		

**A 05**

Armaturenkasten  
Instrument box  
Boitiere de bord  
Cuadro de mando  
Cruscotto

Tafel Nr.  
Tabl.No.  
Tavola N.

**27**

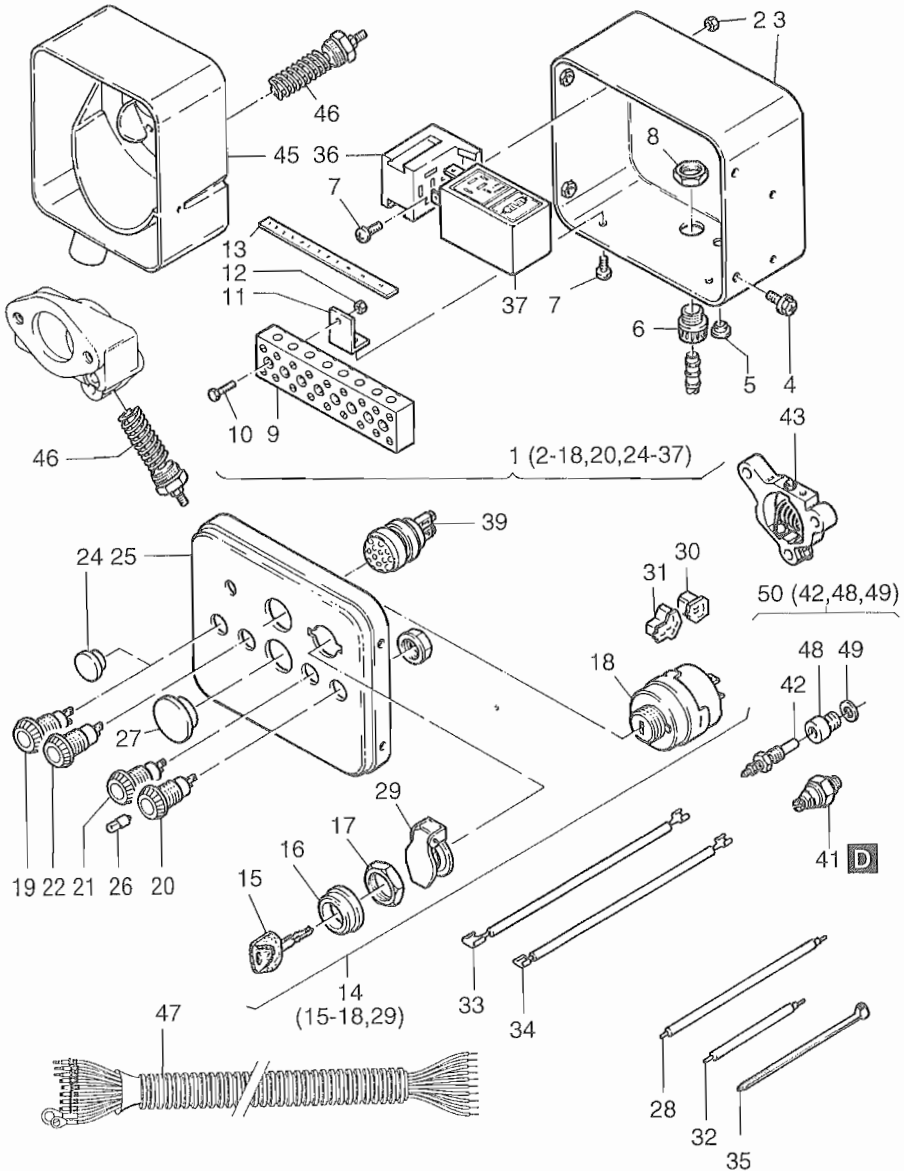


Fig.- No.	HATZ Ident-No.	Stück Qty.				P / W d / D	Bemerkungen Notes
		1D30	1D41	1D60	1D80		
		1D31			1D81		
		1D40			1D90		
36	50276000	1	1	1	1		
37	50275802	1	1	1	1		12 V HATZ MSR
37	50275902	1	1	1	1		24 V HATZ MSR
38	-----	-	-	-	-		
39	50403600	1	1	-	-		12 - 24 V
39	50397200	-	-	1	1		12 - 24 V
40	-----	-	-	-	-		
41	50272200	1	1	1	1		OIL
42	40032801	1	1	1	-		TEMP. 180 °C ± 5
42	50268600	-	-	-	1		TEMP. 220 °C ± 10
42	50344500	1	1	1	-		TEMP. „C“ 230 °C ± 10
43	01468200	1	1	-	-		12 - 24 V
43	01275500	-	-	1	1		12 - 24 V
44	-----	-	-	-	-		
45	05035101	1	1	-	-		24 V
45	04056101	-	-	1	1		24 V
46	50403700	1	1	-	-		24 V Widerstand, resistor
46	50397301	-	-	1	1		24 V Widerstand, resistor
47	01192701	1	1	1	1		„S, Z, T, U“ 2 m
47	01433601	1	1	1	1		„C“ 2 m
48	05027800	-	-	-	1		1D80C - 1D81C
49	50001000	-	-	-	1		A 10 x 16 DIN 7603-Cu
50	01475200	-	-	-	1		1D80C - 1D81C

# A 06

Motorfüße  
Engine brackets  
Pieds moteur  
Soportes del mot.  
Staffe supporto motore

Tafel Nr.  
Tabl.No.  
Tavola N.

28

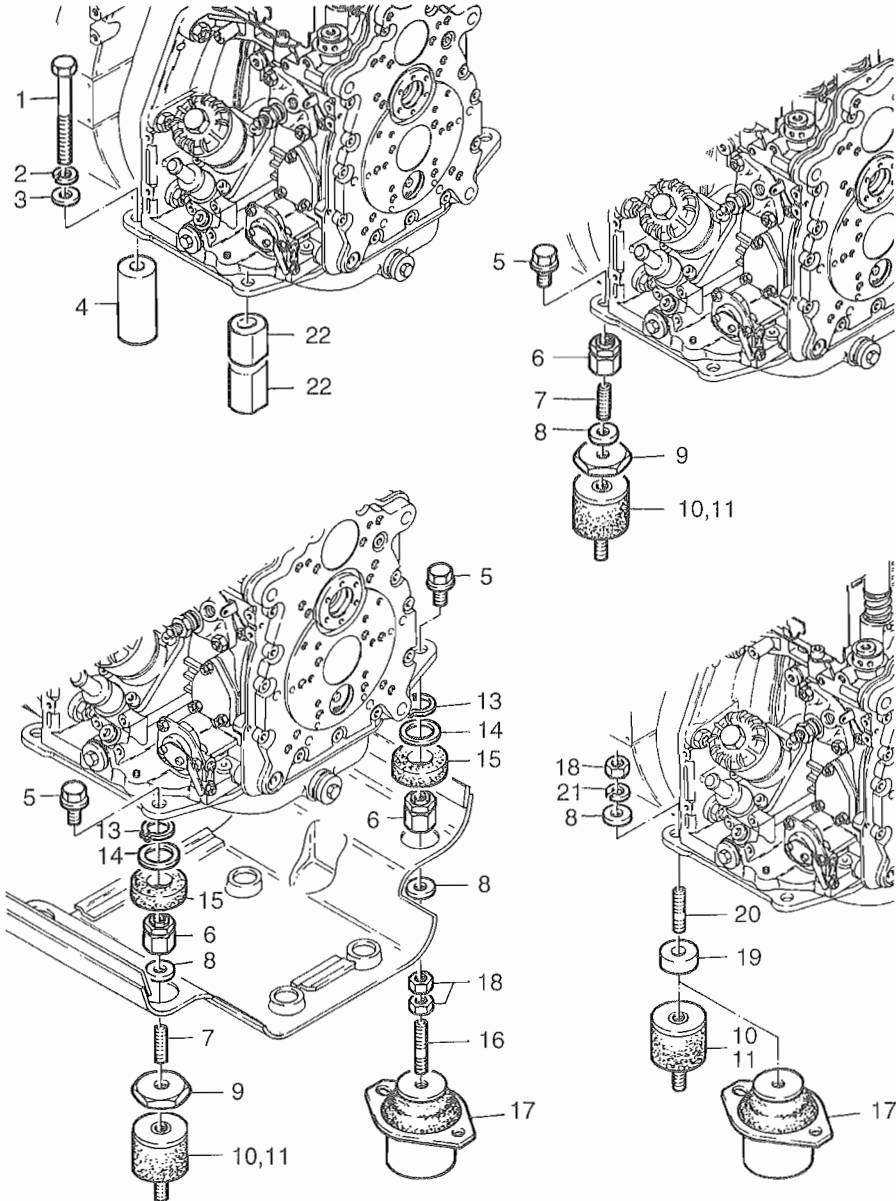


Fig.- No.	HATZ Ident-No.	Stück Qty.				P / W d / D	Bemerkungen Notes
		1D30	1D41	1D60	1D80		
		1D31			1D81		
		1D40			1D90		
1	-----	4	4	4	4		M 10 x .... DIN 933-
2	50002900	4	4	4	4		10 DIN 128 A3C
3	50070600	4	4	4	4		10,5 x 25 x 4 DIN 7349 A3C
4	03995400	3	3	-	-		13 x 36 x 13
4	05112200	-	-	3	3		13 x 36 x 10,5
4	05000800	3	3	-	-		13 x 36 x 45
4	03964610	-	-	3	3		13 x 36 x 74,5
5	50386600	4	4	4	4		M 10 x 20 A3C
6	03993700	4	4	4	4		M 10 x 27,5
7	03993500	4	4	4	4		M 10 x 30
8	50070600	4	4	4	4		10,5 x 25 x 4 DIN 7349 A3C
9	03993400	4	4	4	4		10,5 x 55 x 5
10	50386700	4	4	4	4		40 Shore
11	50386800	4	4	4	4		55 Shore
12	-----	-	-	-	-		
13	50020400	4	4	4	4		A 24 x 1,2 DIN 471
14	03592301	4	4	4	4		26,1 x 38 x 1
15	03755300	4	4	4	4		
16	03993602	4	4	4	4		M 10 x 58
17	50323600	4	4	4	4		V 12 / 600
18	50145800	4	4	8	8		M 10 DIN 934 A3C
19	03995400	2...4	2...4	-	-		13 x 36 x 13
19	05112200	-	-	2...4	2...4		13 x 36 x 10,5
20	50124800	4	4	4	4		M 10 x 40 DIN 939
21	50135600	4	4	4	4		10 DIN 127
22	05020300	2	2	-	-		f. Höhe 13, f. height 13
22	05112300	-	-	2	2		f. Höhe 10,5, f. height 10.5
22	05018100	2	2	-	-		f. Höhe 45, f. height 45
22	05018010	-	-	2	2		f. Höhe 74,5, f. height 74.5



**A 09**

Abstellvorrichtung  
Stop device  
Dispositiv d'arret  
Dispos. desconectad  
Leva stopi

**A 11**

Hubmagnet  
Lifting magnet  
Electro aimont  
Elevador megn.  
Magnețe stop

Tafel Nr.  
Tabl.No.  
Tavola N.

**29**

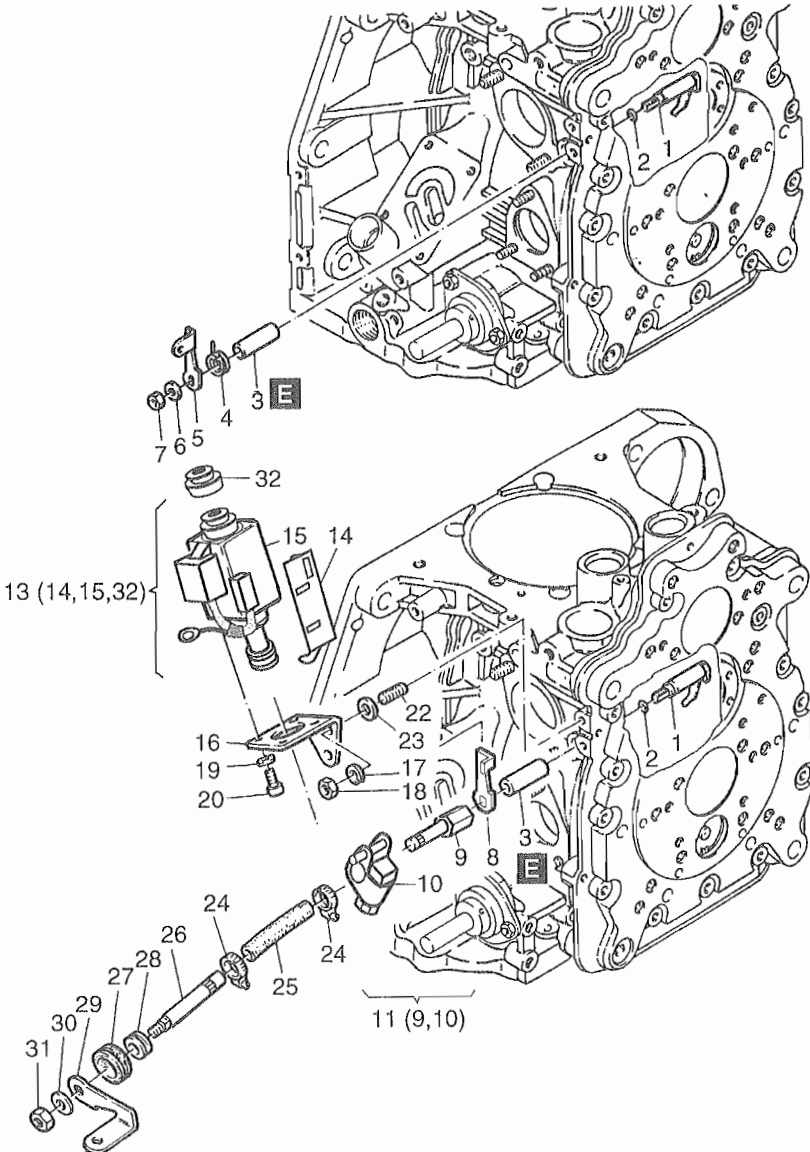


Fig.- No.	HATZ Ident-No.	Stück Qty.				P / W d / D	Bemerkungen Notes
		1D30	1D41	1D60	1D80		
		1D31			1D81		
		1D40			1D90		
1	01254602	1	1	1	1		
2	50343300	1	1	1	1		4,6 x 1,85
3	04021400	1	1	1	1		
4	04021800	1	1	1	1		
5	04021700	1	1	1	1		
6	50144500	1	1	1	1	6,4	DIN 125-St A3C
7	50328300	1	1	1	1	VM 6	DIN 980-8 A3C
8	05015101	1	1	1	1		
9	-----	-	-	-	-		
10	01493110	1	1	1	1		
11	01515300	1	1	1	1		
12	-----	-	-	-	-		
13	01515500	1	1	1	1	12 V	
13	01515400	1	1	1	1	24 V	
14	05058400	1	1	1	1		
15	-----	-	-	-	-		
16	05023501	1	1	1	1		
17	50170900	2	2	2	2	6	DIN 128 A3C
18	50144400	2	2	2	2	M 6	DIN 934-8 A3C
19	50216300	3	3	3	3	5,3	DIN 125-St A3C
20	50112600	4	4	4	4	M 5 x 10	DIN 6912-8.8 A3C
21	-----	-	-	-	-		
22	50366800	2	2	2	2	M 6 x 12	DIN 835-8.8 A 3C
23	50114300	2	2	2	2	6,4	DIN 7349 A3C
24	40037300	2	2	2	2	7,5 SKZ	„C“
25	03999001	1	1	1	1	7 x 70	„C“
26	03996600	1	1	1	1		„C“
27	03565400	1	1	1	1		„C“
28	05069200	1	1	1	1		„C“
29	04021700	1	1	1	1		
30	50144500	1	1	1	1	6,4	DIN 125-St A3C
31	50328300	1	1	1	1	VM 6	DIN 980-8 A3C
32	50248900	1	1	1	1		

**A 15**

Anschlußgehäuse  
Intern. housing  
Bride raccord  
Caja de con.  
Flange accoppiamento

Tafel Nr.  
Tabl. No.  
Tavola N.

**30**

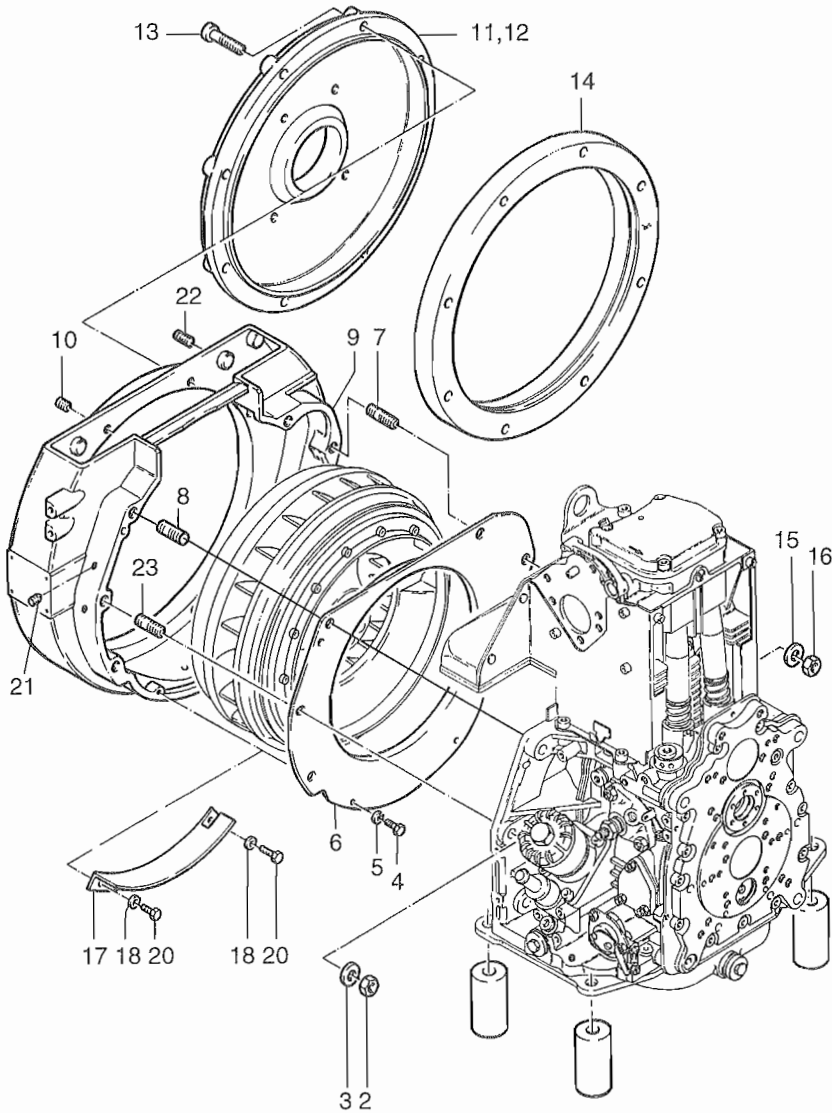


Fig.- No.	HATZ Ident-No.	Stück Qty.				P / W d / D	Bemerkungen Notes
		1D30	1D41	1D60	1D80		
		1D31			1D81		
		1D40			1D90		
1	-----	-	-	-	-		
2	50145800	4	4	-	-	M 10	DIN 934-8
2	50093600	-	-	4	4	M 12	DIN 934-8 A3C
3	50145900	4	4	-	-	10,5	DIN 125-St A3C
3	50093700	-	-	4	4	13	DIN 125-St A3C
4	50177100	2	2	2	2	M 6 X 16	DIN 933-8.8 A3C
5	50170900	2	2	2	2	6	DIN 128 A3C
6	04031100	1	1	-	-		
6	04008500	-	-	1	1		s. Taf., Tabl. 26 - Pos. 18
7	50364800	2	2	2	2	M 12 X 40	DIN 835-8.8 A3C
8	50040900	3	3	-	-	M 10 X 35	DIN 835-8.8
8	50331400	-	-	4	4	M 12 X 35	DIN 835-8.8 A3C
9	04032613	1	1	-	-	SAE 6	
9	04008211	-	-	1	1	SAE 5	
10	50421600	8	8	8	8		
11	03976100	1	1	-	-	SAE „B“	Ø 146,1
11	03953401	-	-	1	1	SAE „B“	Ø 146,1
12	03953501	-	-	1	1	SAE „B“	Ø 177,8
13	50055200	8	8	-	-	M 10 X 60	DIN 912-8.8
13	50054700	-	-	8	8	M 10 X 45	DIN 912-8.8
14	03954400	-	-	1	1	SAE 5	
15	50093700	2	2	2	2	13	DIN 125-St A3C
16	50093600	2	2	2	2	M 12	DIN 934-8 A3C
17	04021100	-	-	1	1		s. Taf. 26 - Pos. 17
18	50144500	-	-	2	2	6,4	DIN 125-St A3C
19	-----	-	-	-	-		
20	50177100	-	-	2	2	M 6 X 16	DIN 933-8.8 A3C
21	50395600	2	2	2	2	M 12 x 1,5	DIN 906 A3C
22	50226000	2	2	4	4	M 8 x 6	DIN 913 TU. FLEK
23	50041200	1	1	-	-	M 10 x 45	DIN 835-8.8

**A 16**

Wellenstummel, elast. Kupplung  
Stubshaft, flexible coupling  
Bout de arbre, acouplement elastic  
Eje, acoplamiento elastico  
Contralbero, giunto elastico

Tafel Nr.  
Tabl. No.  
Tavola N.

**31**

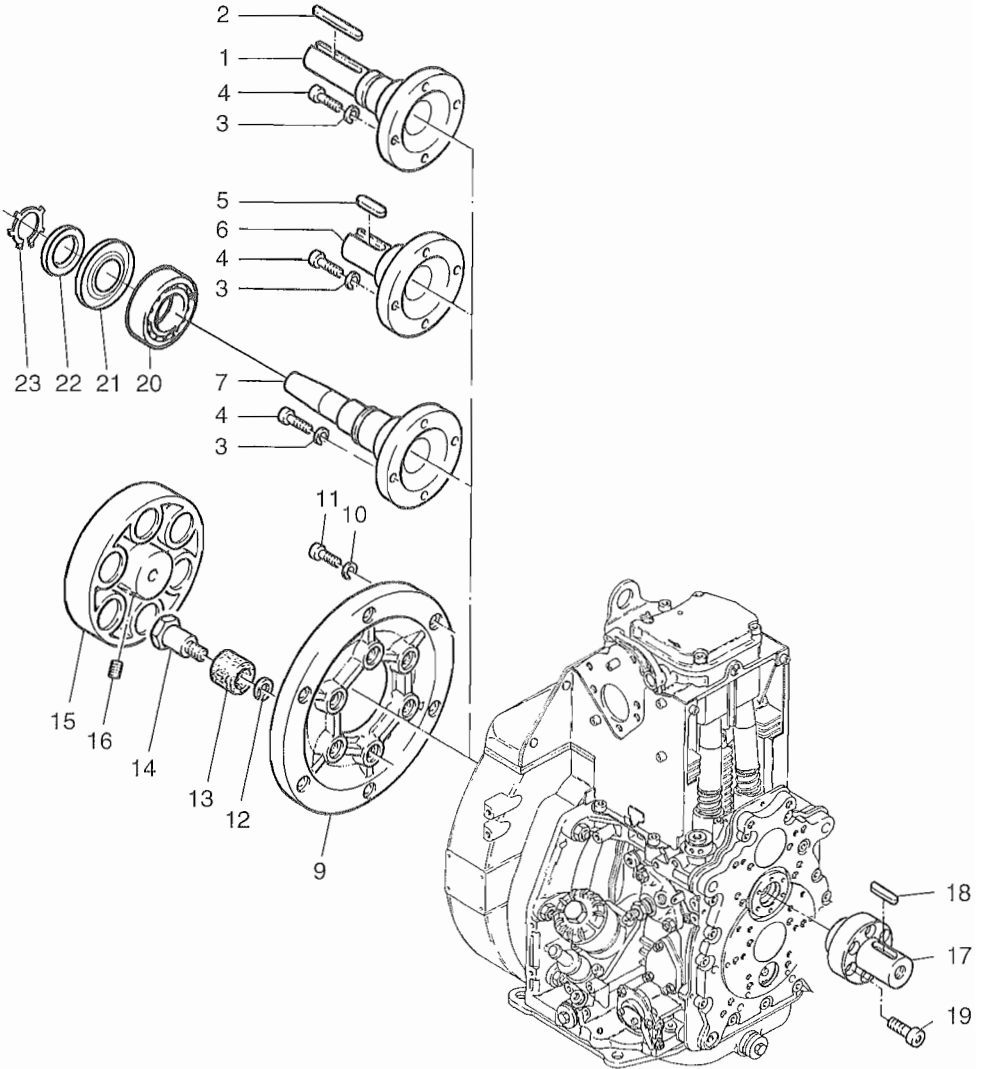


Fig.- No.	HATZ Ident-No.	Stück Qty.				P / W d / D	Bemerkungen Notes
		1D30	1D41	1D60	1D80		
		1D31			1D81		
		1D40			1D90		
1	03952001	1	1	1	1		2 - Ø 1"
2	03962700	1	1	1	1		A 6,35 x 63
3	50208500	4	4	4	4		8 DIN 128 A3C
4	50171500	4	4	4	4		M 8 x 25 DIN 912-8.8 A3C
5	50011500	1	1	1	1		A 8 x 7 x 35 DIN 6885
6	03954300	1	1	1	1		2 Ø 30 mm
7	03953201	1	1	1	1		4 (1")
9	03951700	1	1	1	1		
10	50208500	6	6	6	6		8 DIN 128 A3C
11	50366300	6	6	6	6		M 8 x 20 DIN 912-8.8 A3C
12	50061601	6	6	6	6		VHZ 12
13	03151000	6	6	6	6		
14	03046900	6	6	6	6		
15	03004602	1	1	1	1		
16	50004600	1	1	1	1		A M 8 x 16 DIN 916-45H
17	05007400	1	1	1	1		25
18	50011500	1	1	1	1		A 8 x 7 x 35 DIN 6885
19	50170700	6	6	6	6		M 6 x 16 DIN 912-8.8 A3C
20	50015000	1	1	1	1		6307 DIN 625 2RS
21	50354200	1	1	1	1		6307 ZAV
22	50354300	1	1	1	1		A 35
23	50354400	1	1	1	1		AL 35 x 1,5

Kupplung dauerausrückbar  
Cluth perm. disconn.  
Embrayage debr. continu.  
Embrague permanente  
Frizione

**A 17**

Tafel Nr.  
Tabl. No.  
Tavola N.

**32**

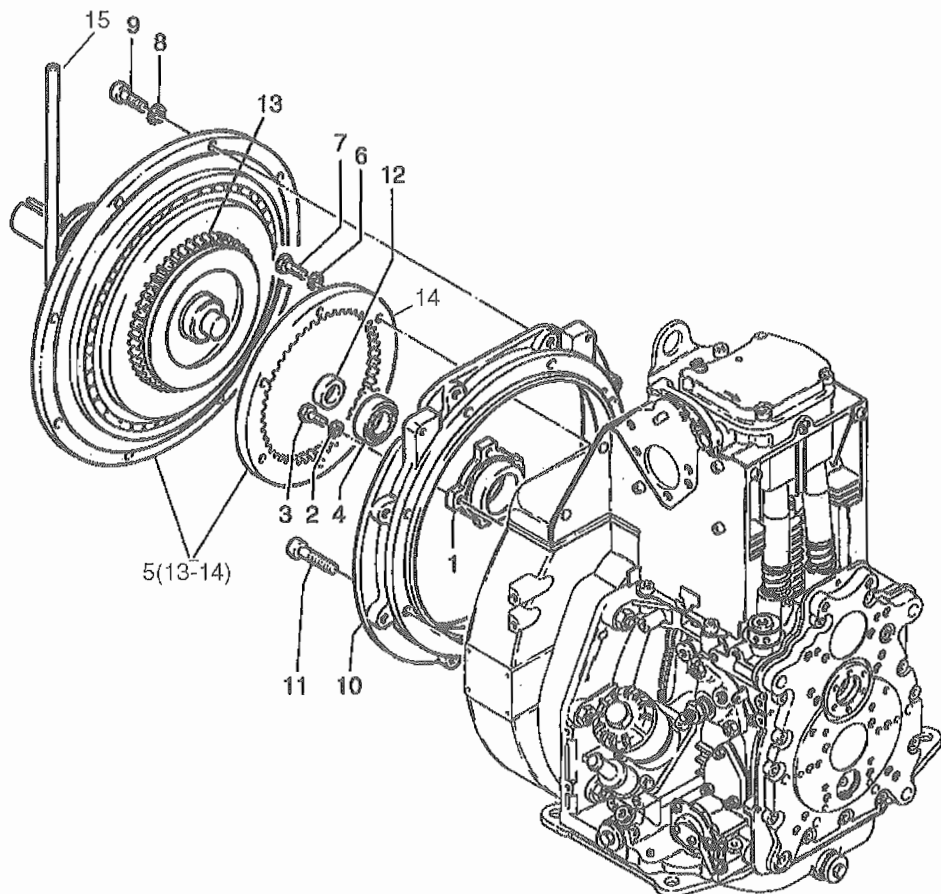


Fig.- No.	HATZ Ident-No.	Stück Qty.				P / W d / D	Bemerkungen Notes
		1D30	1D41	1D60	1D80		
		1D31			1D81		
		1D40			1D90		
1	03961200	1	1	1	1		
2	50002800	4	4	4	4	8	DIN 128
3	50026800	4	4	4	4	M 8 x 20	DIN 933-8.8
4	50014100	1	1	1	1		DIN 625 6205 2 RS
5	50349300	1	1	1	1		
6	50002800	6	6	6	6	8	DIN 128
7	50027000	6	6	6	6	M 8 x 25	DIN 933-8.8
8	50135600	8	8	8	8	10	DIN 128 A3C
9	50093400	8	8	-	-	M 10 x 30	DIN 912-8.8 A3C
9	50055200	-	-	8	8	M 10 x 60	DIN 912-8.8 A3C
10	03981200	1	1	-	-	SAE 5	
11	50327800	8	8	-	-	M 10 x 35	DIN 912-8.8 A3C
12	05019900	1	1	1	1	25 x 35 x 8	
13	49065800	1	1	1	1		
14	49070300	1	1	1	1		
15	49066000	1	1	1	1		



Anbauteile Hydraulikpumpe  
Mount. parts hydr. pump  
A 18 Pièces mont.-pompe hydr.  
Piezas mont. bomba hidr.  
Particolari per montaggio pompa idraulica

Tafel Nr.  
Tabl. No.  
Tavola N.

33

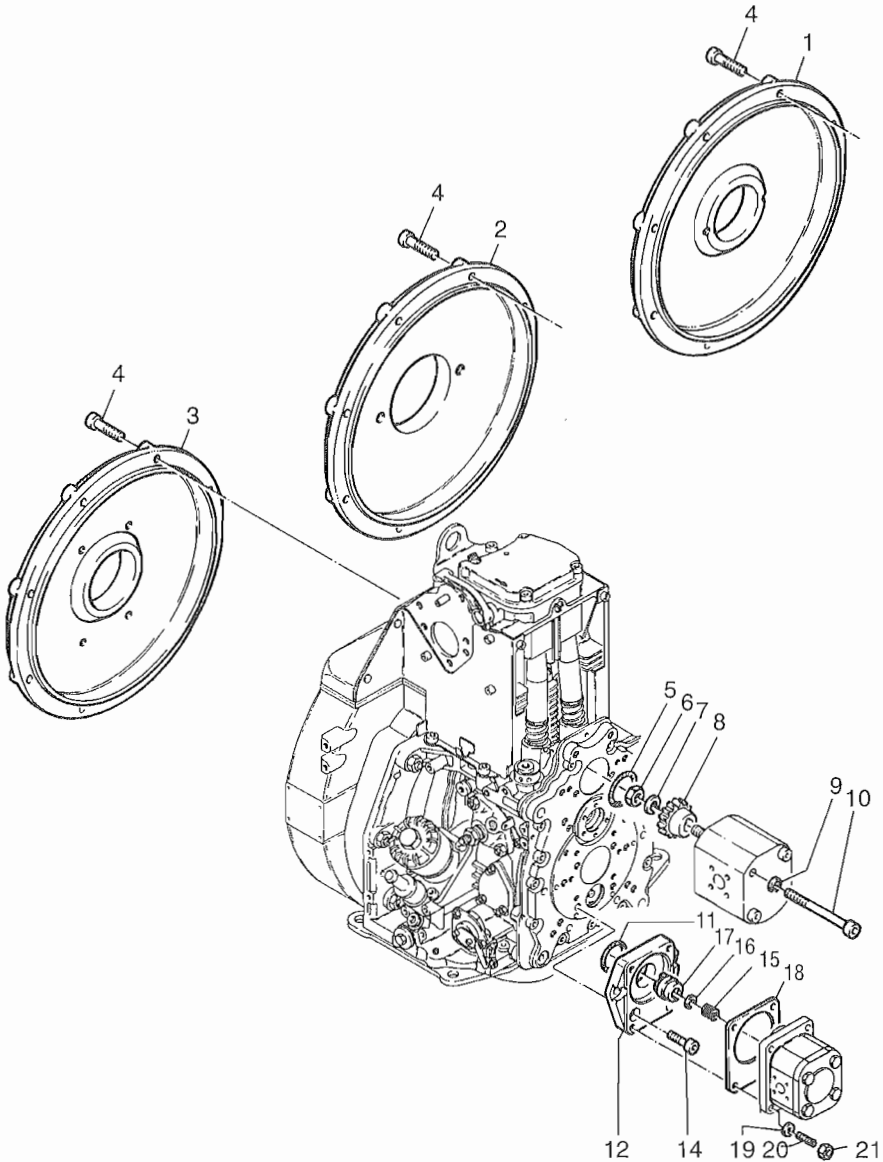


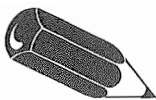
Fig.- No.	HATZ Ident-No.	Stück Qty.				P / W d / D	Bemerkungen Notes
		1D30	1D41	1D60	1D80		
		1D31			1D81		
		1D40			1D90		
1	03976300	1	1	-	-		SAE „A“ 82,55
1	03953801	-	-	1	1		SAE „A“ 82,55
2	03976200	1	1	-	-		SAE „B“ 101,6
2	03953602	-	-	1	1		SAE „B“ 101,6
3	03976700	1	1	-	-		BOSCH 80
3	03953901	-	-	1	1		BOSCH 80
4	50055200	8	8	-	-		M 10 X 60 DIN 912-8.8
4	50054700	-	-	8	8		M 10 X 45 DIN 912-8.8
5	50342500	-	-	1	1		
6	50381400	-	-	1	1		M 12 X 1,5 DIN 936-17H
7	50003000	-	-	1	1		12 DIN 128
8	04022000	-	-	1	1		
9	-----	-	-	-	-		
10	-----	-	-	-	-		
11	50375300	1	1	1	1		46 X 2,5
12	04036000	1	1	1	1		
13	-----	-	-	-	-		
14	50397900	4	4	4	4		M 10 X 22 DIN 912-8.8 A3C TUF
15	04036200	1	1	1	1		
16	50019700	1	1	1	1		J 14 X 1 DIN 472
17	04035900	1	1	1	1		
18	03568000	1	1	1	1		
19	50095100	4	4	4	4		A 8 DIN 137 A3C
20	50037800	4	4	4	4		M 8 X 22 DIN 835-5.8
21	50148000	4	4	4	4		M 8 DIN 934-8 A3C

**Serien-Nr.-Änderungen**  
**Serial-code modification list**  
**Modification des Nos de serien**  
**Modificación de los Nos de serie**  
**Modifica dei codici**

**IMT.-No.**

1D30.14	1D30.15	96.555
1D30.15	1D30.16	97.562
1D30.16	1D30.17	97.563
1D30.17	1D30.18	97.565
1D31.13	1D31.14	97.562
1D31.14	1D31.15	97.563
1D31.15	1D31.16	97.565
1D40.15	1D40.16	96.555
1D40.16	1D40.17	97.562
1D40.17	1D40.18	97.563
1D40.18	1D40.19	97.565
1D41.13	1D41.14	97.562
1D41.14	1D41.15	97.563
1D41.15	1D41.16	97.565
1D60.19	1D60.20	96.552
1D60.20	1D60.21	96.553
1D60.21	1D60.22	96.554
1D60.22	1D60.23	97.562
1D60.23	1D60.24	97.565
1D80.18	1D80.19	95.549
1D80.19	1D80.20	96.552
1D80.20	1D80.21	96.554
1D80.21	1D80.22	97.562
1D80.22	1D80.23	97.565
1D81.12	1D81.13	96.552
1D81.13	1D81.14	96.553
1D81.14	1D81.15	96.554
1D81.15	1D81.16	97.562
1D81.16	1D81.17	97.565
1D90.10	1D90.11	97.562
1D90.11	1D90.12	97.565





---