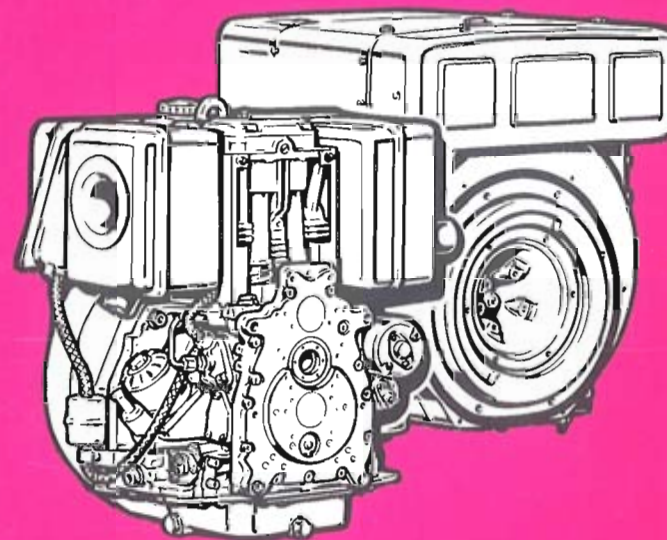




MOTORENFABRIK HATZ • D-94099 Ruhstorf • Germany
Tel.: 0 85 31 / 319-0 • Telex: 57260 • Telefax: 0 85 31 / 31 94 18
eMail: hatz.marketing@t-online.de • http://www.hatz.com

Original-Ersatzteile
Original-spare parts
Pièces de rechange d'origine
Repuestos originales
Pezzi di ricambio originali



1 D 31.
1 D 41.
1 D 60.
1 D 81.

Bestellung für HATZ-Original-Ersatzteile

Order for HATZ Original spare parts

Commande de pièces d'origine HATZ

Pedido de repuestos originales HATZ

Ordine parti di ricambio originali HATZ

Besteller / Customer / Client / Cliente / Cliente

TYP

MOTOR/FABRIK NO.

MIN-1



Ersatzteilliste Nr./ Spare parts list no./ Liste des pièces de rechange no./ Lista de repuestos No./ Lista ricambi n.

1D31 . 16 1D41 . 16 1D60 . 26 1D81 . 19

Stück / Qty / Q.tà	HATZ Ident No.	Stück / Qty / Q.tà	HATZ Ident No.

Versandart / Mode of dispatch / Mode d'expédition / Despacho deseado / Modo di spedizione

Post / Surface / Poste / Correo / Posta Luftfracht / airfreight / frêt aérien / flete aereo / Via aerea
Express / express / exprès / expreso / Espresso

Versandadresse / Consignee / Adresse destination / Dirección / Indirizzo di destinazione

Bestellung an: Order at: Commande à: Pedido a:

- die nächste HATZ-Servicestelle (siehe Servicestellenverzeichnis)
- your nearest HATZ service station (see service-list)
- votre station-service HATZ la plus proche (voir liste "Service")
- al servizio HATZ más cercano (ver cuaderno de Servicio)
- al più vicino centro di servizio HATZ (vedi lista centri autorizzati)

MOTORENFABRIK HATZ
D-94099 RUHSTORF

Tel: 0 85 31 / 319 - 0

Fax: 0 85 31 / 31 94 21

	Inhaltsverzeichnis	Index	Tafel Nr. Table No.
M ..	Grundmotor	Basic engine	
00	Ersatzteilsätze	Spare part kits	01
34	Zubehör	Accessories	02
01	Kurbelgehäuse	Crankcase	03+04
02, 03	Kurbelwelle, Lagerflansch	Crankshaft, bearing flange	05
04	Nockenw., Massenausgleich	Camshaft, Compensation of masses	06
05, 06	Kolben, Pleuelstange, Zylinder	Piston, conrod, cylinder	07
07	Zylinderkopf	Cylinder head	08
09, 17	Stoßstange, Schwungrad	Pushrod, flywheel	09
10,	Ölpumpe, Regler	Oil pump, governor	10
11	Steuerdeckel	Timing cover	11
12, 14	Startfüllung, Einspritzausrüstung	Extra fuel device, Injection equipment	12
26	Lufführung S, Z, T, U	Air ducting S, Z, T, U	13
26	Lufführung C	Air ducting C	14
31 – 32	Drehzahlverstellung, Entlüftung,	Speed control, breather,	15
35	Kapsel C	Capsule C	16+17
A ..	Zusatzausrüstung	Equipments	
01	Kraftstoffbehälter	Fuel tank	18
01	Förderpumpe	Fuel feed pump	19
02	Luftfilter	Air filter	20, 21
03	Abgasdämpfer S, Z, T, U	Exhaust silencer S, Z, T, U	22
03	Abgasdämpfer C	Exhaust silencer C	23
04	Andrehkurbel,	Starting handle	24
04	Reversierstarter	Recoil starter	25
05	Starter, Generator,	Starter, alternator,	26
	Armaturenkasten	Instrument box	27
06	Motorfüße	Engine brackets	28
09, 11	Abstellvorr., Hubmagnet	Stop device, lifting magnet	29
15	Anschlußgehäuse	Intermediate housing	30
16	Wellenstummel, elast. Kupplung	Stubshaft, Flexible coupling	31
17	Kupplung dauerausrückbar	Clutch perm. disconn.	32
18	Anbauteile Hydraulikpumpe	Mount. parts hydr. pump	33

	Sommaire:	Indice	
M ..	Moteur de base	Motor de base	
00	Jeux de pièces de rechange	Juegos de piezas de recambios	01
34	Accessoires	Accesorios	02
01	Carter moteur	Caja cigueñal	03+0.
02, 03	Vilebrequin, palier	Cigüeñal, brida de cojinete	05
04	Arbre à cames	Arbol de levas	
	Équilibrage des masses	Compensación de las masas	06
05, 06	Piston, bielle, cylindre	Émbolo, biela, cilindro	07
07	Culasse	Culata	08
09, 17	Tige de culbuteur, volant	Varilla de balancín, volante	09
10	Pompe à huile, regulateur	Bomba de aceite, regulador	10
11	Couvercle distribution	Tapa de mando	11
12, 14	Surcharge,	Sobre aliment.-arranque,	
	Équipement d'injection	Equipo de inyección	12
26	Carter ventilation S, Z, T, U	Conducción de aire S, Z, T, U	13
26	Carter ventilation C	Conducción de aire C	14
31 – 32	Réglage régime, purge d'air,	Ajuste de revoluciones, purgo de aire,	15
35	Capsule C	Cápsula C	16+17
A ..	Accessoires	Equipos	
01	Reservoir à carburant	Depósito combustible	18
01	Pompe d'alimentation	Bomba de alimentación	19
02	Filtre à air	Filtro de aire	20, 21
03	Silencieux S, Z, T, U	Silenciador S, Z, T, U	22
03	Silencieux C	Silenciador C	23
04	Manivelle	Manivela	24
04	Demarreur reversible	Arrancador reversible	25
05	Demarreur, alternateur	Arrancador, alternador	26
	Boîtier de bord	Cuadro de mando	27
06	Pieds moteur	Soportes del motor	28
09,11	Dis. d'arrêt, el. aimant	Disp. desconect., elevador magnet.	29
15	Bride raccord	Caja de conexión	30
16	Bout de arbre, accouplement élastique	Eje, acoplamiento elastico	31
17	Embrayage debr. continu.	Embrague permanente	32
18	Pièces mont.-pompe hydr.	Piezas mont. bomba hydr.	33

Indice**Tavola N.**

M ..	Motore de base	
00	Serie guarnizioni	01
34	Kit accessori	02
01	Basamento motore	03+04
02, 03	Albero a gomito, supporto	05
04	Albero a camme, Contrappesi di equilibratura	06
05, 06	Pistone, biella, cilindro	07
07	Testa	08
09, 17	Asta bilancieri, volano	09
10	Pompa olio, regolatore	10
11	Coperchio distribuzione	11
12, 14	Supplemento, Equipaggiamento iniezione	12
26	Carter ventilatore S, Z, T, U	13
26	Carter ventilatore C	14
31 – 32	Regolatore di giri, sfiatatoio	15
35	Cofanatura silenziata C	16+17

A .. Accessori

01	Serbatoio combustibile	18
01	Pompa A. C.	19
02	Filtro aria	20, 21
03	Marmitta S, Z, T, U	22
03	Marmitta C	23
04	Manovella	24
04	Avviamento a strappo	25
05	Motorino avviamento, alternatore, Cruscotto	26 27
06	Staffe supporto motore	28
09,11	Leva stop, magnete stop	29
15	Flange accoppiamento	30
16	Contralbero, giunto elastico	31
17	Frizione	32
18	Particolari per montaggio pompa idraulica	33

Ersatzteilsätze
Spare part kits
M 00 Jeux de pièces de rechange
Juegos de piezas de recambios
Serie guarnizioni

Tafel Nr.
Tabl. No.
Tavola N.

01

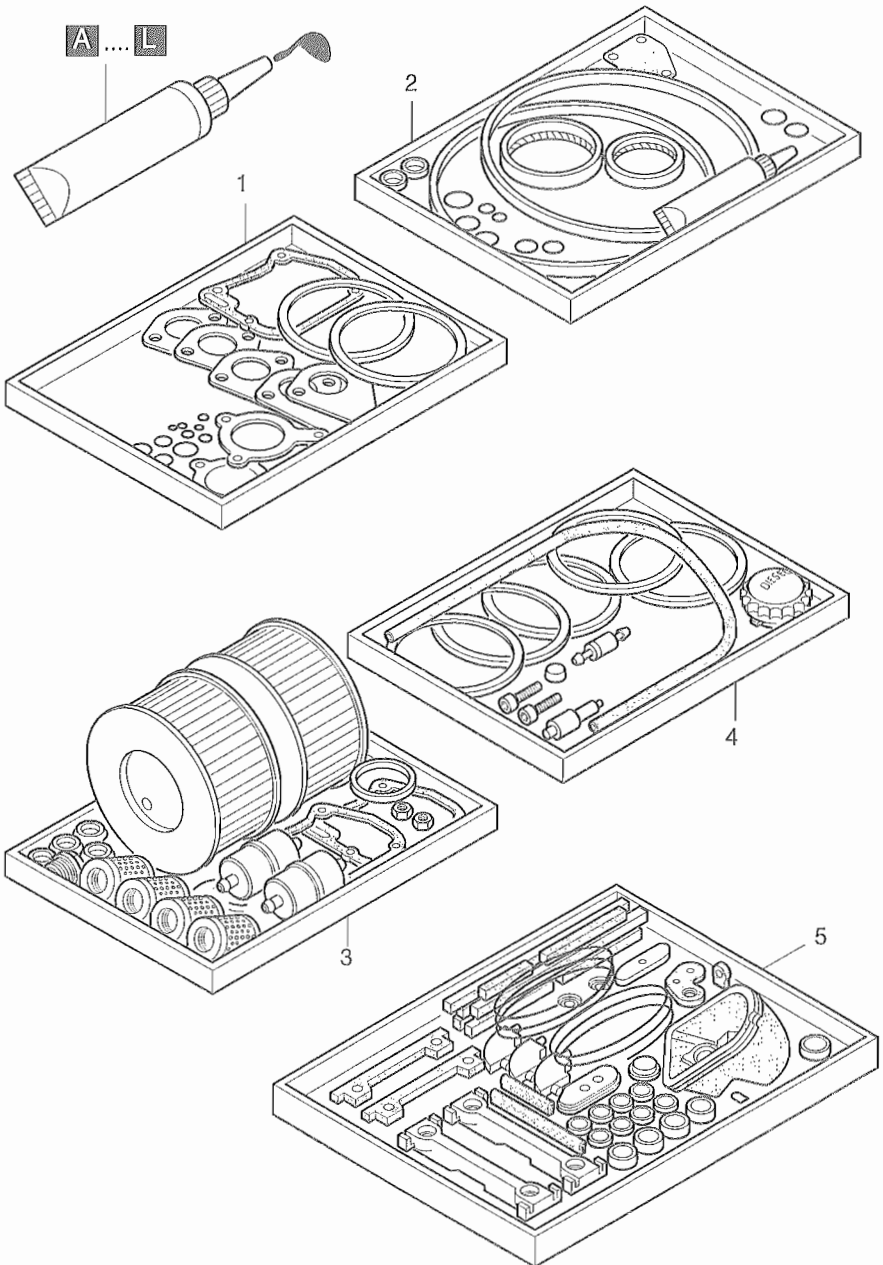


Fig.- No.	HATZ Ident-No.	Stück Qty.	P / W d / D	Bemerkungen Notes
-----------	----------------	------------	-------------	-------------------

1D31 1D41 1D60 1D81

W: Im Wartungssatz enthalten.

Incl. in maintenance kit.

Contenu dans le jeu d'entretien.

Incluido en el juego de mantenimiento.

d: Im Dichtungssatz f. 1 Zyl.-Kopf enthalten.

Incl. in gasket set f. 1 cyl. head.

Contenu dans le jeu de joint p. 1 culasse.

Incluido en el juego de juntas p. 1 culata.

P: Im Pannensatz enthalten.

Incl. in emergency kit.

Contenu dans le jeu secour.

Incluido en el juego para averias.

D: Im Dichtungssatz Kurbelgeh.

Incl. in gasket set crankcase.

Contenu dans le jeu de joints

carter moteur.

Incluido en el juego de juntas

caja cigüeñal.

1: Anzahl pro Satz - Qty. per kit

Quantite p. jeu - Cantidad p. juego.

1	01522500	1	-	-	-	P1 1D31	Gasket set for 1 cyl. head
1	01505101	-	1	-	-	P1	Jeu de joint p. 1 culasse
1	01264211	-	-	1	-	P1	Juego de juntas para 1 culata.
1	01517800	-	-	-	1	P1	1D81
2	01279801	1	1	-	-		Dichtungssatz für Kurbelgehäuse
2	01249311	-	-	1	1		Gasket set for crankcase
							Jeu de joints p. carter moteur
							Juego de juntas para caja cigueñal.
3	01292610	1	1	-	-	*	Wartungssatz für 1000 h
3	01292411	-	-	1	1	*	1000 hours maintenance kit
3	01279910	1	1	-	-		Kit d'entretien 1000 heures - Juego
3	01249410	-	-	1	1		de piezas para servicio 1000 horas.
							Pannensatz - Emergency kit
							Kit de secours - Juego para averias.
4	01522600	1	-	-	-		1D31
4	01522700	1	-	-	-		1D31C
4	01505201	-	1	-	-		
4	01264311	-	-	1	-		S, Z, T, U
4	01293011	-	-	1	-		„C“
4	01508400	-	-	-	1		1D81 S, Z, T, U
4	01508500	-	-	-	1		1D81C
5	01502100	1	1	-	-	„C“	Gummiteilsatz, Rubber comp. set „C“
5	01487900	-	-	1	1	„C“	Garniture caout., Guarnicion goma.

* ohne Ölfilter, without oil filter, sans filtre à huile

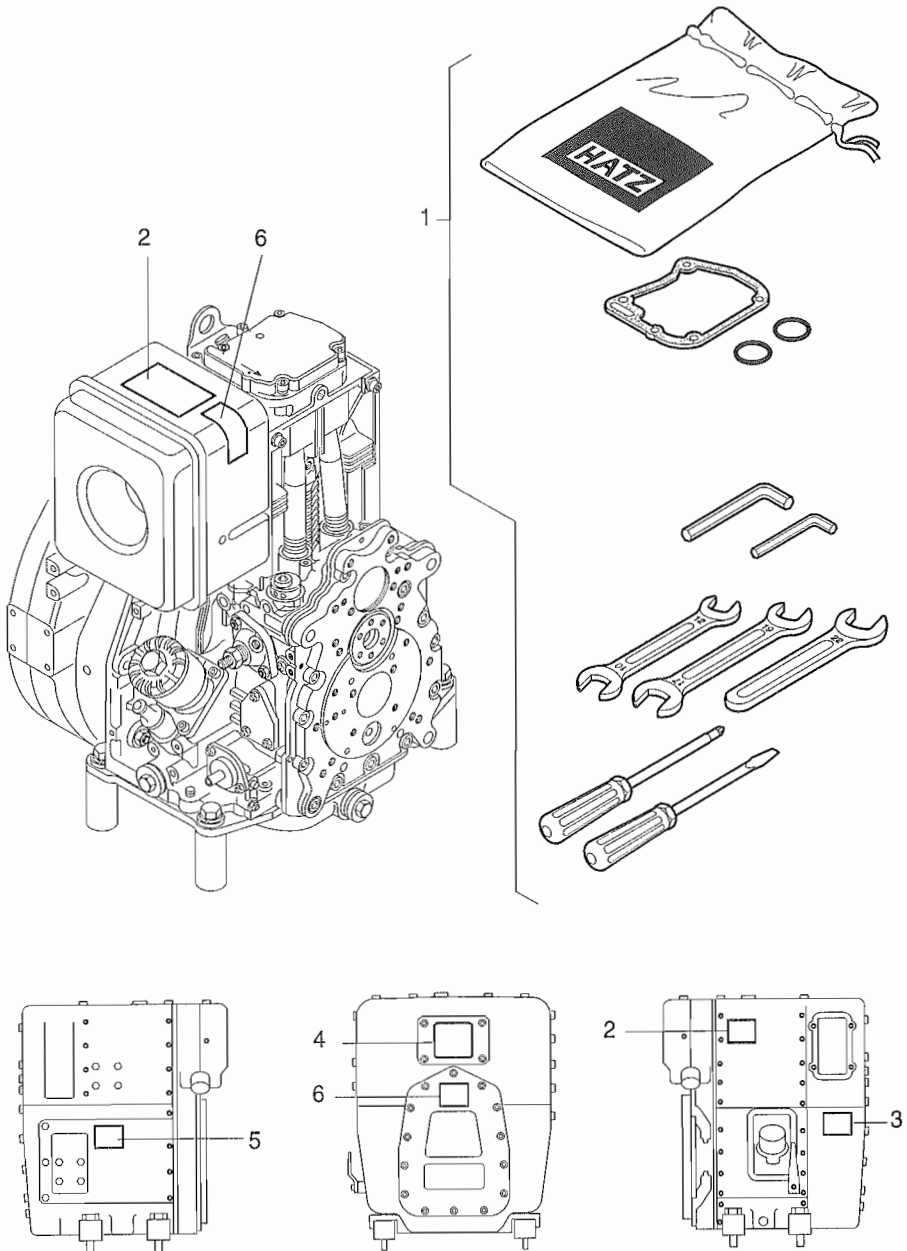


Fig.- No.	HATZ Ident.-No.	Stück Qty.				P / W d / D	Bemerkungen Notes
		1D31	1D41	1D60	1D81		
1	01247510	1	1	1	1		Zubehörsatz - Accessoires kit Sort. accessoires Juego de accesorios Serie accessorie
2	04048300	1	1	1	1		
3	03614401	1	1	1	1		„C“
4	05034700	1	1	1	1		„C“
5	03614401	1	1	1	1		„C“
6	05025200	1	1	1	1		Handstart, demarr. man.

Dicht- und Klebstoffe

Sealing- and bonding adhesives

Etanchéifiant et Colle

Materias para empaquetar y pegar

Adesivi e collanti

A = 502 230 01	Loctite Activator N	500 ml	} siehe Hinweis auf den einzelnen Bildtafeln as specified in the individual tables suivant les remarques sur les tableau correspondant según las indicaciones de las tablas correspondientes seguire le indicazioni sul quadro corrispondente
B = 502 231 00	Loctite 573	50 ml	
C = 502 232 00	Loctite 601	50 ml	
D = 502 233 00	Loctite 221	50 ml	
E = 502 234 00	Loctite 648	10 ml	
F = 502 238 00	Technicoll 8058	0,75 kg	
+ 502 239 00	Technicoll 8367	0,75 kg	
G = 502 565 01	Loctite IS 407	20 g	
H = 502 825 01	Silicon	30 ml	
J = 502 830 03	Hochtemp. Paste	100 ml	
K = 503 426 00	Hochtemp. Fett	100 g	
L = 502 566 00	Silicon sealer	100 g	

M 01

Kurbelgehäuse
Crankcase
Carter moteur
Caja cigüeñal
Basamento motore

Tafel Nr.
Tabl. No.
Tavola N.

03

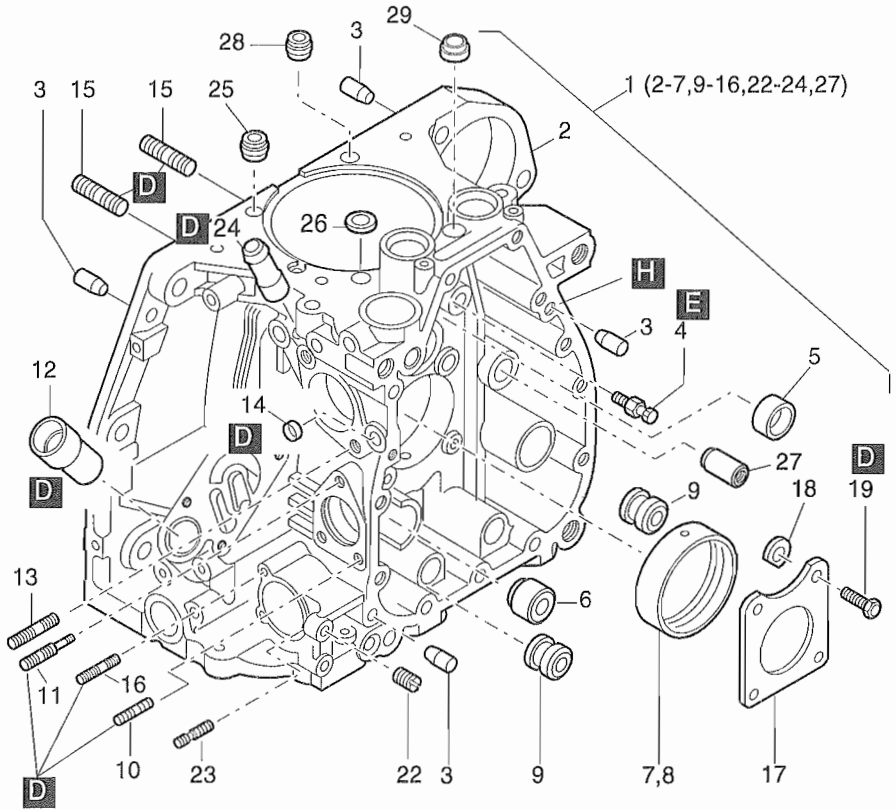


Fig.- No.	HATZ Ident-No.	Stück Qty.				P / W d / D	Bemerkungen Notes
		1D31	1D41	1D60	1D81		
1	01270240	1	1	-	-		
1	01249061	-	-	1	1		
2	-----	-	-	-	-		
3	50249101	4	4	4	4	8 M 6 x 20 DIN 6325	
4	04022602	1	1	-	-		
4	03793900	-	-	1	1		
5	03793800	1	1	1	1		
6	04022700	0...1	0...1	-	-	Ø 25 mm S, T	
6	03794000	-	-	0...1	0...1	Ø 22 mm S, T	
7	04022500	1	1	-	-		
7	03793700	-	-	1	1		
8	04048800	1	1	-	-	- 0,5 mm	
8	04033700	-	-	1	1	- 0,5 mm	
9	04023600	1...2	1...2	-	-	Ø 25 mm } s. Taf., Tabl. 19- Ø 22 mm } Pos. 4	
9	04000800	-	-	1...2	1...2		
10	50144300	2	2	2	2	M 6 x 16 DIN 835-A3C	
11	03794510	1	1	1	1		
12	03794800	1	1	1	1		
13	50098300	2	2	2	2	M 8 x 20 DIN 835-8.8 A3C	
14	50325500	1	1	1	1	10 DIN 443-St A3C	
15	50037800	8	8	8	8	M 8 x 22 DIN 835-10.9	
16	50328200	2	2	2	2	M 6 x 22 DIN 835-8.8 A3C	
17	04011650	1	1	1	1		
18	04069500	0...4	0...4	0...4	0...4	1,05 mm } Axialspiel 1,20 mm } End play 0,1-0,3 mm } Jeux axial Juego axial	
18	04069600	0...4	0...4	0...4	0...4		
19	04062010	4	4	4	4	M 9 x 28	
20	-----	-	-	-	-		
21	-----	-	-	-	-		
22	50357700	1	1	1	1	M 8 x 10 DIN 551 Alu	
23	04087400	1	1	1	1	M 6 x 22	
24	-----	-	-	-	-		
25	50458400	2	2	-	-	d2	
26	50392000	2	2	-	-	d2	
27	04105000	1	1	1	1	Ø 15 mm S/T	
28	50459800	-	-	2	2		
29	04084500	-	-	2	2	d2	

M 01

Kurbelgehäuse
Crankcase
Carter moteur
Caja cigüeñal
Basamento motore

Tafel Nr.
Tabl. No.
Tavola N

04

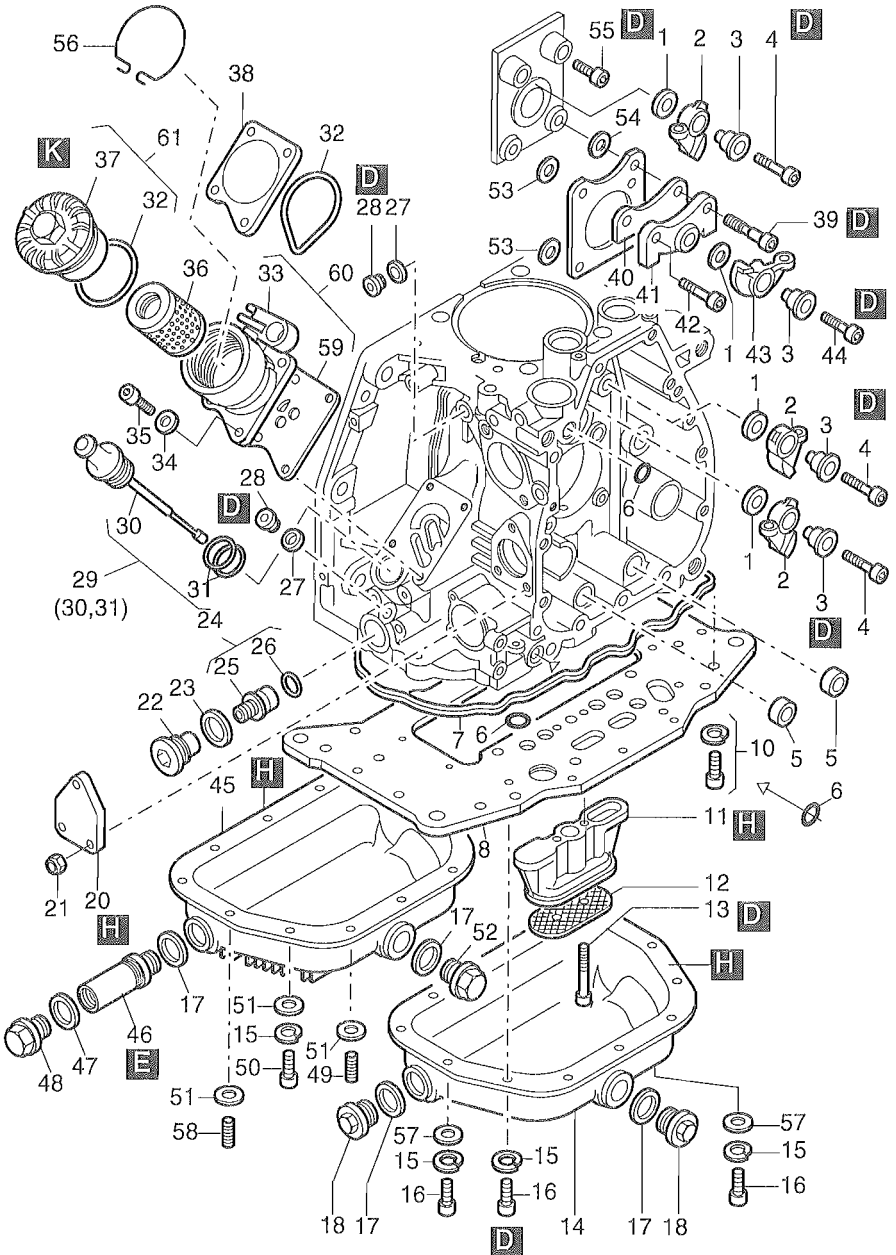


Fig.- No.	HATZ Ident-No.	Stück Qty.				P / W d / D	Bemerkungen Notes
		1D31	1D41	1D60	1D81		
1	03794100	2	2	2	2		
2	03794300	2	2	2	2		(T-U=1)
3	03794201	2	2	2	2		
4	50051000	2	2	2	2		M 6 x 30 DIN 912-8.8 (T-U=1)
5	03795800	2	2	2	2	D1	12 x 18,3 x 7,3
6	50329000	3	3	3	3	D3	9,5 x 2,5
7	03795100	1	1	1	1	D1	265 x 269,4 x 3,6
8	01270300	1	1	-	-		
8	01248810	-	-	1	1		
10	50417600	22	22	22	22		M 8 x 25 DIN 912-8.8 A3C
11	04023300	1	1	-	-		
11	03794900	-	-	1	1		
12	03795000	1	1	1	1		
13	50051100	2	2	-	-		M 6 x 30 DIN 6912-8.8
13	50327100	-	-	2	2		M 6 x 50 DIN 6912-8.8 A3C
14	01255410	1	1	-	-		
14	01241700	-	-	1	1		S, Z, T, U
15	50170900	12	12	12	12		6 DIN 128 A3C
16	50329100	12	12	12	12		M 6 x 10 DIN 912-8.8
17	50001600	2	2	2	2	D2,W4	A 22 x 27 DIN 7603-Cu
18	50373100	0...2	0...2	0...2	0...2	W1	AM 22 x 1,5 MAGN.
18	50140400	0...2	0...2	0...2	0...2		„C“ Ölfilter, oilfilter
19	-----	-	-	-	-		
20	03794700	1	1	1	1		
21	50328300	3	3	3	3		VM6 DIN 980-8 A3C
22	01321200	1	1	1	1		M 24 x 1,5
23	50286400	1	1	1	1	D1	A 24 x 29 DIN 7603-Cu
24	01321100	1	1	1	1		
25	-----	-	-	-	-		
26	50460400	1	1	1	1	D1	18 x 2
27	50062400	2	2	2	2	D2	A 10 x 13,5 DIN 7603-Cu
28	50062300	2	2	2	2		M 10 x 1 DIN 908-5.8 A3C

M 01

Kurbelgehäuse
Crankcase
Carter moteur
Caja cigüeñal
Basamento motore

Tafel Nr.
Tabl. No.
Tavola N.

04

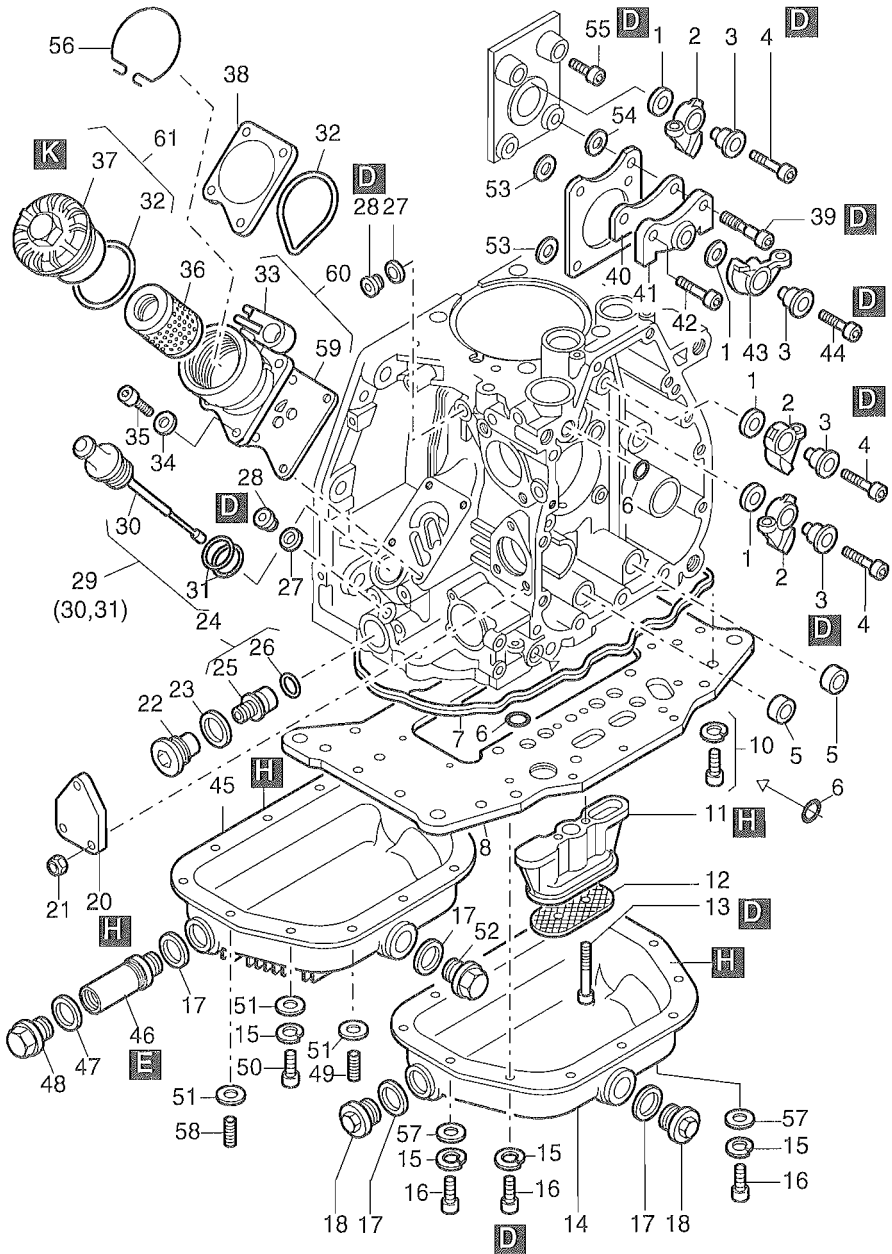


Fig.- No.	HATZ Ident-No.	Stück Qty.				P / W d / D	Bemerkungen Notes
		1D31	1D41	1D60	1D81		
29	01255200	1	1	-	-		
29	01241500	-	-	1	1		
30	-----	-	-	-	-		
31	50359700	2	2	2	2	D2	20,29 x 2,62
32	50329200	2	2	2	2	D2,W1	50 x 55 x 3
33	-----	-	-	-	-		
34	50081200	4	4	4	4		A 6 DIN 137 A3C
35	50170600	4	4	4	4		M 6 x 20 DIN 912-8.8 A3C
36	01480000	1	1	1	1	W4	
37	-----	-	-	-	-		
38	04033401	1	1	1	1		
39	04053210	1	1	1	1		„T-U“ M 9
40	04036920	1	1	-	-		„T-U“
41	04024220	1	1	1	1		„T-U“
42	04062110	1	1	1	1		„T-U“ M 8 x 36
43	04024301	1	1	1	1		„T-U“
44	50457900	1	1	1	1		„T-U“ M 6 x 25 DIN 912-10.9
45	04045800	-	-	1	1		„C“
46	03550500	-	1	-	-		„C“
46	04046300	-	-	1	1		„C“
47	50001400	1	1	1	1		A 18 x 22 DIN 7603 Cu
48	50044200	1	1	1	1		M 18 x 1,5 DIN 910 „C“
49	50434300	2	2	2	2		M 6 x 20 DIN 939-8.8 „C“
50	50050700	8	8	8	8		M 6 x 16 DIN 912-8.8
51	50144500	12	12	12	12		6,4 DIN 125-St A3C
52	50140400	1	1	1	1		AM 22 x 1,5 DIN 7604 A3C „C“
53	04069500	0...3	0...3	0...3	0...3		1,05 mm } Axialspiel 0,1-0,3 mm
53	04069600	0...3	0...3	0...3	0...3		1,20 mm } End play 0,1-0,3 mm
54	04069800	0...1	0...1	0...1	0...1		1,05 mm } Jeu axial 0,1-0,3 mm
54	04069900	0...1	0...1	0...1	0...1		1,20 mm } Juego axial 0,1-0,3 mm
55	04065400	1	1	1	1		„T-U“ M 6 X 12
56	04084000	1	1	1	1		
57	50144500	2	2	-	-		6,4 DIN 125-St A3C
58	50139200	2	2	2	2		M 6 x 16 DIN 939-8.8 „C“
59	05068900	1	1	1	1		
60	01318300	1	1	1	1		
61	01248901	1	1	1	1		

M 02

Kurbelwelle
Crankshaft
Vilebrequin
Cigüeñal
Albero a gomito

M 03

Lagerflansch
Bearing flange
Palier
Brida de cojinete
Supporto

Tafel Nr.
Tabl. No.
Tavola N.

05

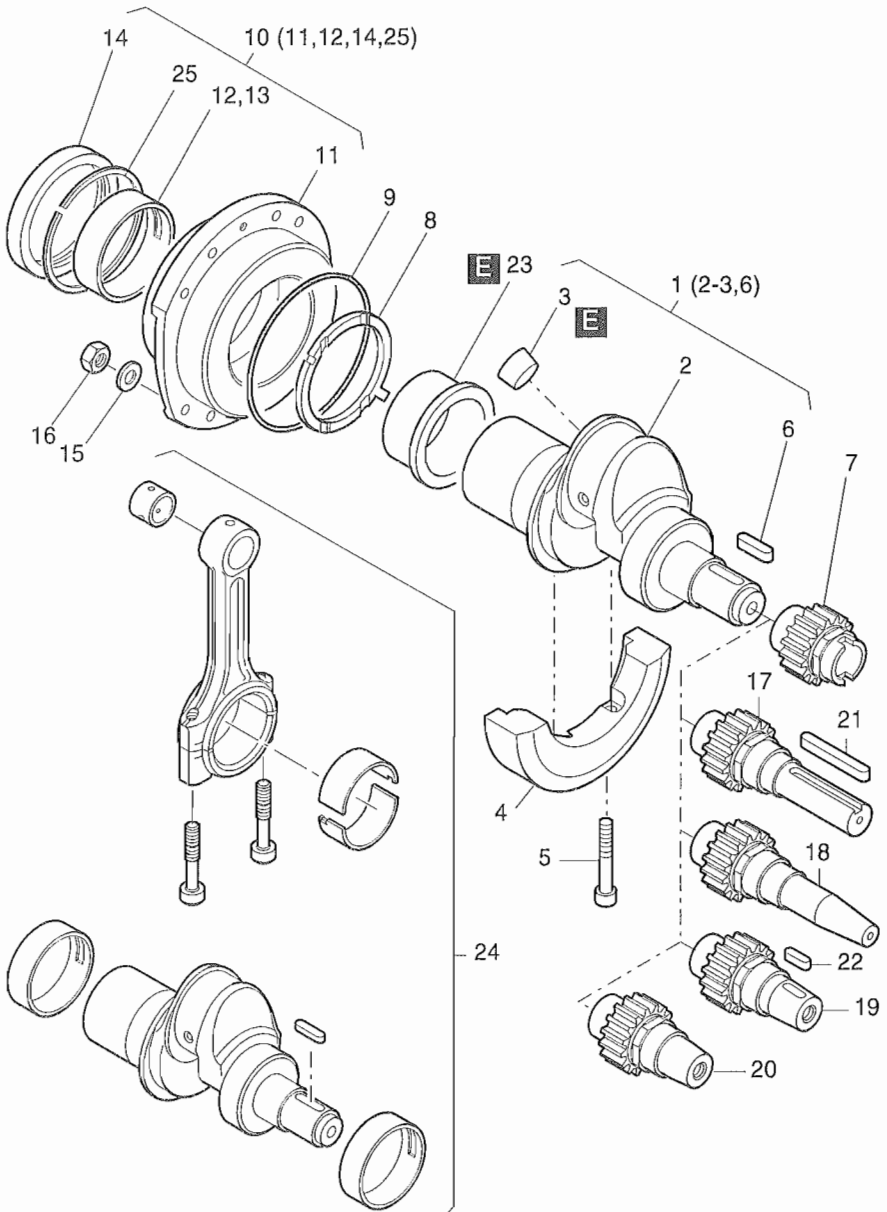


Fig.- No.	HATZ Ident-No.	Stück Qty.				P / W d / D	Bemerkungen Notes
		1D31	1D41	1D60	1D81		
1	01269900	1	1	-	-		
1	01269810	-	-	1	1		
2	-----	-	-	-	-		
3	50345800	1	1	-	-	22 DIN 443	
3	50087200	-	-	1	1	28 DIN 443	
4	04023501	1	1	-	-		
4	03796000	-	-	1	1		
5	50127900	2	2	-	-	M 8 x 40 DIN 912-10.9	
5	50055000	-	-	2	2	M 10 x 50 DIN 912-10.9	
6	50362600	1	1	1	1	A 6 x 4 x 32 DIN 6885 St 60	
7	03796120	1	1	1	1		
8	04024600	1	1	-	-		
8	04000600	-	-	1	1		
9	50349700	1	1	-	-	D1 100 x 2,5	
9	50224900	-	-	1	1	D1 123 x 2,5	
10	01292001	1	1	-	-		
10	01292110	-	-	1	1		
11	-----	-	-	-	-		
12	04024500	1	1	-	-		
12	04006800	-	-	1	1		
13	04048700	1	1	-	-	- 0,5 mm	
13	04036100	-	-	1	1	- 0,5 mm	
14	50368101	1	1	-	-	D1 52 x 80 x 10	
14	50362701	-	-	1	1	D1 62 x 90 x 10	
15	50413600	8	8	8	8	8,4 300 HV DIN 125A-A3C	
16	50364300	8	8	8	8	M 8 DIN 934-10 A3C	
17	04023120	1	1	1	1	SAE ...2 Ø 1" zyl., cyl.	
18	01485500	1	1	1	1	SAE ...4 Ø 1" } keg.	
19	04022910	1	1	1	1	ITAL. ...3 Ø 30 mm } tap.	
20	05033200	1	1	1	1	ITAL. ...6 Ø 23 mm } con.	
21	03962700	1	1	1	1	A 6,35 x 63	
22	50017800	1	1	1	1	4 x 6,5 DIN 6888	
23	50414400	-	-	0...1	0...1		
24	01511901	1	1	-	-	1D30 – 1D41 Rep.-Satz KW	
24	01512001	-	-	1	1	1D60 – 1D81 Rep.-kit ckr. Kit rep. vilbr. Jueg. rep. cig.	
25	50458000	1	1	-	-	SB 60	

M 04

Nockenwelle, Massenausgleich
Camshaft, compensation of masses
Arbre à cames, équilibrage
Arbol de levas, compensación de las masas
Albero a camme, masse equilibratura

Tafel Nr.
Tabl. No.
Tavola N.

06

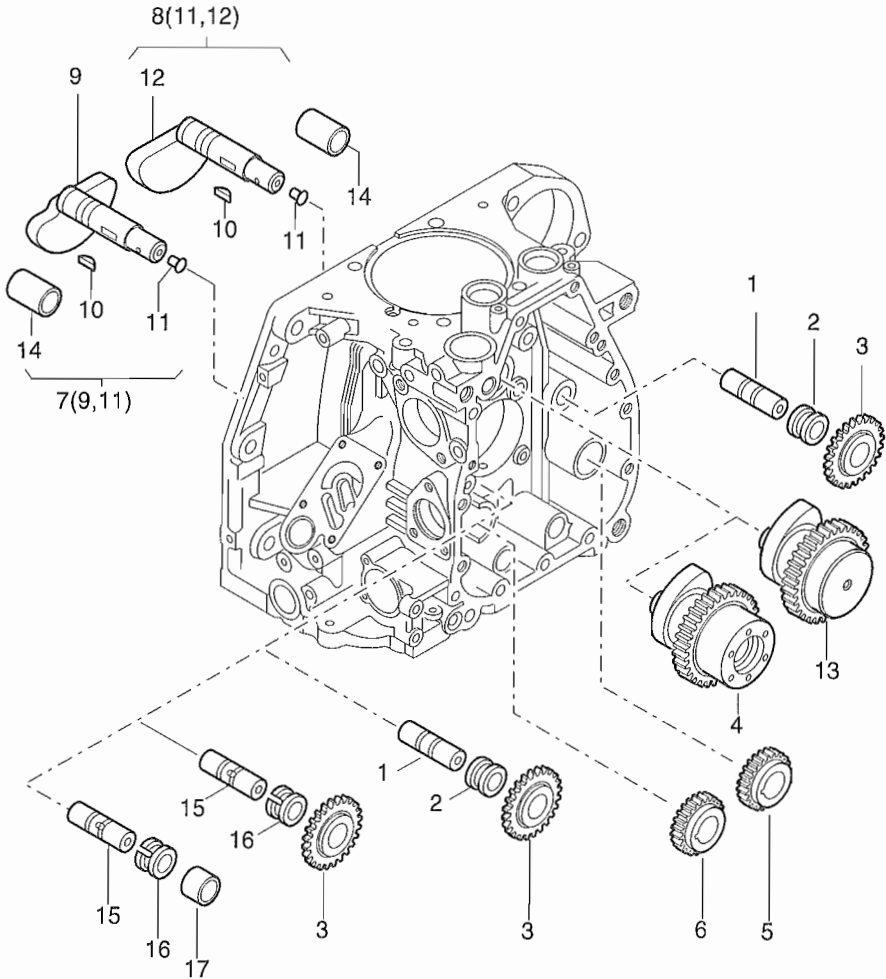


Fig.- No.	HATZ Ident-No.	Stück Qty.				P / W d / D	Bemerkungen Notes
		1D31	1D41	1D60	1D81		
1	03796401	2	2	2	2	Z,U,C	(U = 1)
2	03796501	2	2	2	2	Z,U,C	(U = 1)
3	01242000	2	2	2	2	Z,U,C	
4	04089500	1	1	-	-	S,Z,C	
4	03797020	-	-	1	-	S,Z,C	
4	04099900	-	-	-	1	S,Z,C	
5	03796800	1	1	1	1	Z,U,C	
6	03796900	1	1	1	1	Z,U,C	
7	01270000	1	1	-	-	Z,U,C	
7	01267300	-	-	1	1	Z,U,C	
8	01270100	1	1	-	-	Z,U,C	
8	01267200	-	-	1	1	Z,U,C	
9	-----	-	-	-	-	Z,U,C	
10	50324900	2	2	2	2	Z,U,C	3 x 3,7 DIN 6888 St 60
11	-----	-	-	-	-	Z,U,C	
12	-----	-	-	-	-	Z,U,C	
13	04089400	1	1	-	-	T,U	
13	04022200	-	-	1	-	T,U	
13	04100000	-	-	-	1	T,U	
14	04023900	2	2	-	-		
15	01320700	1	1	1	1	T,U	} s.Taf., Tabl.19 Pos. 1 - 3
16	04107600	1	1	1	1	T,U	
17	04011900	1	1	1	1	T	

M 05

Kolben, Pleuel
Piston, Conrod
Piston, bielle
Embolo, biela
Pistone, biella

M 06

Zylinder
Cylinder
Cylindre
Cilindro
Cilindro

Tafel Nr.
Tabl. No.
Tavola N.

07

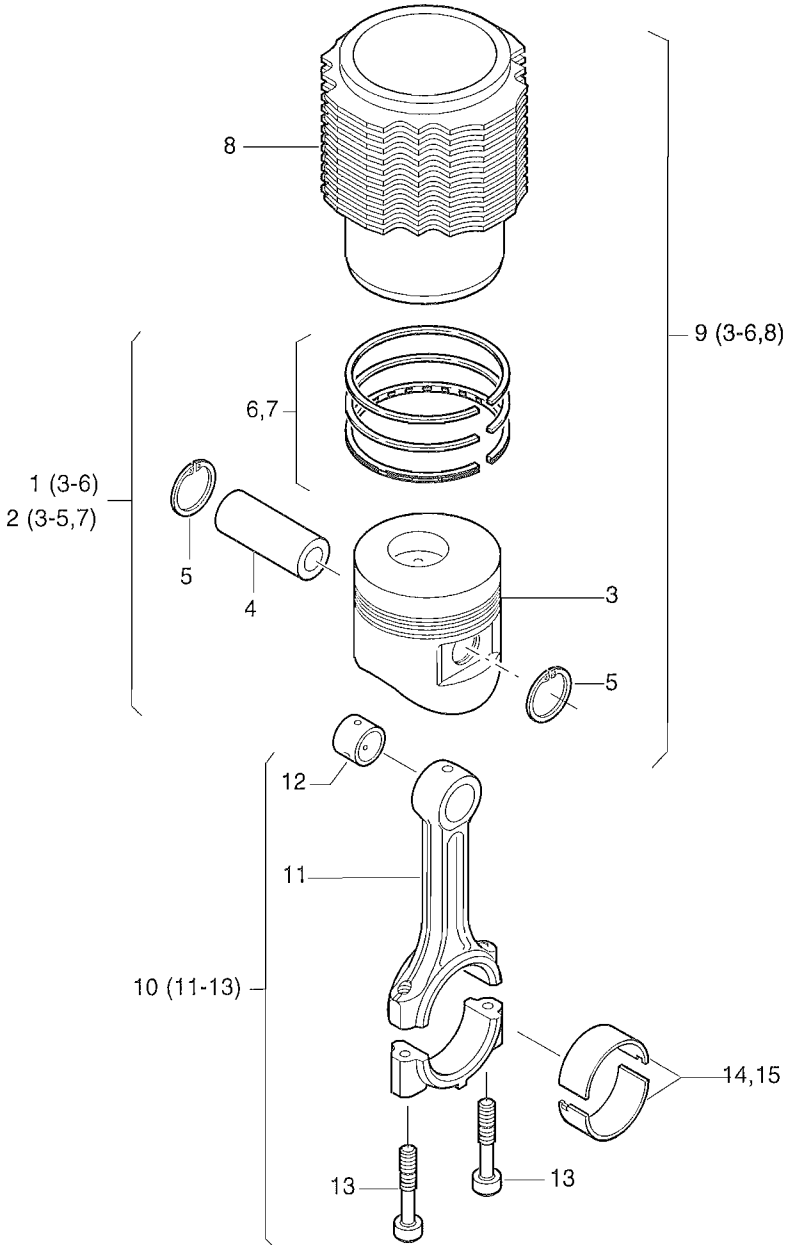


Fig.- No.	HATZ Ident-No.	Stück Qty.				P / W d / D	Bemerkungen Notes
		1D31	1D41	1D60	1D81		
1	01319800	1	-	-	-		1D31
1	01312402	-	1	-	-		1D41
1	01273701	-	-	1	-		1D60
1	01313510	-	-	-	1		1D81
2	01320200	1	-	-	-		+ 0,5 mm 1D31
2	01320300	1	-	-	-		+ 1,0 mm 1D31
2	01315202	-	1	-	-		+ 0,5 mm 1D41
2	01315302	-	1	-	-		+ 1,0 mm 1D41
2	01273901	-	-	1	-		+ 0,5 mm 1D60
2	01274101	-	-	1	-		+ 1,0 mm 1D60
2	01314610	-	-	-	1		+ 0,5 mm 1D81
2	01314710	-	-	-	1		+ 1,0 mm 1D81
3	-----	-	-	-	-		
4	50363200	1	-	-	-		25 x 13 x 62
4	50416100	-	1	-	-		25 x 13 x 68 DIN 73126-B2
4	50382400	-	-	1	-		30 x 17 x 62
4	50353600	-	-	-	1		30 x 17 x 75
5	50381210	2	2	-	-		A 25 x 1,2
5	50020800	-	-	2	2		J 30 x 1,2 DIN 472
6	01258603	1	-	-	-		
6	01312501	-	1	-	-		
6	01223700	-	-	1	-		
6	01247300	-	-	-	1		

M 05

Kolben, Pleuel
Piston, Conrod
Piston, bielle
Embolo, biela
Pistone, biella

M 06

Zylinder
Cylinder
Cylindre
Cilindro
Cilindro

Tafel Nr.
Tabl. No.
Tavola N

07

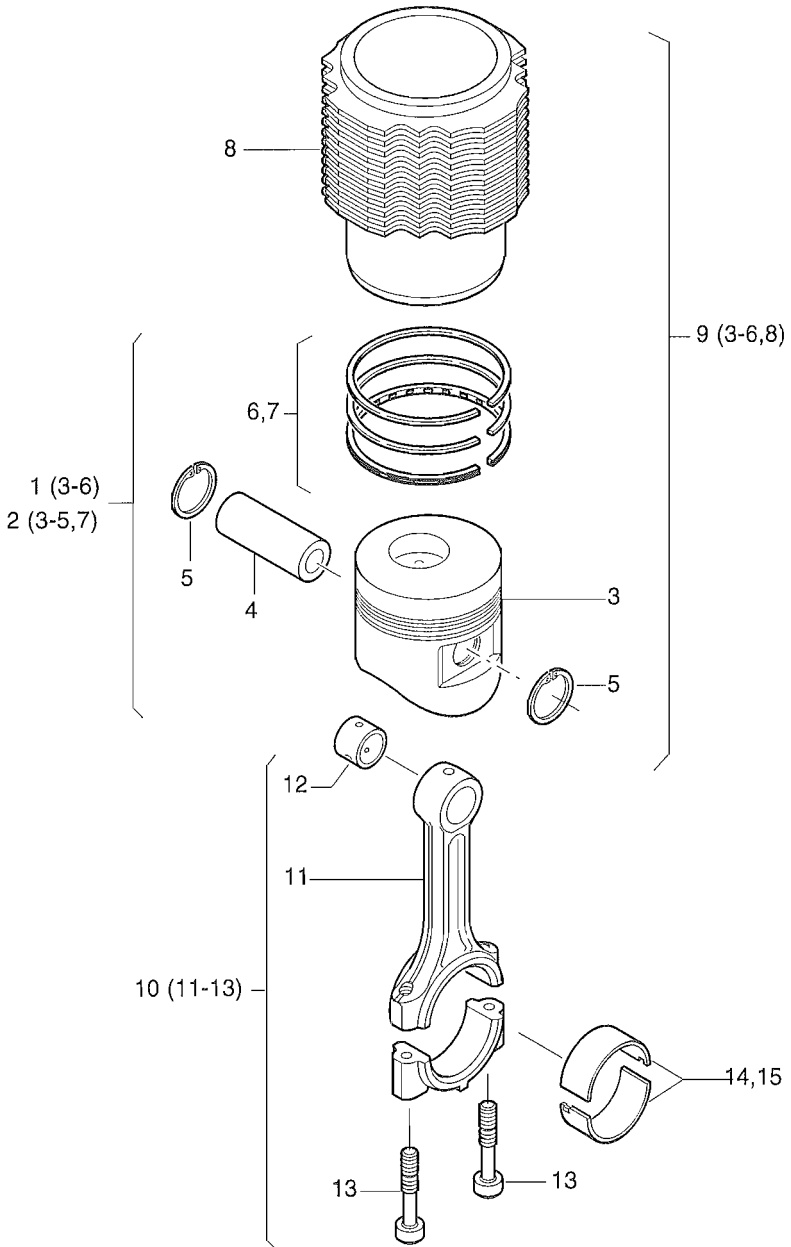


Fig.- No.	HATZ Ident-No.	Stück Qty.				P / W d / D	Bemerkungen Notes
		1D31	1D41	1D60	1D81		
7	01267803	1	-	-	-	+ 0,5 mm	
7	01273603	1	-	-	-	+ 1,0 mm	
7	01315400	-	1	-	-	+ 0,5 mm	
7	01315500	-	1	-	-	+ 1,0 mm	
7	01235600	-	-	1	-	+ 0,5 mm	
7	01227200	-	-	1	-	+ 1,0 mm	
7	01264500	-	-	-	1	+ 0,5 mm	
7	01265000	-	-	-	1	+ 1,0 mm	
8	-----	-	-	-	-		
9	01523000	1	-	-	-	1D31	
9	01505000	-	1	-	-	1D41	
9	01264600	-	-	1	-	1D60	
9	01508301	-	-	-	1	1D81	
10	01258301	1	1	-	-		
10	01244010	-	-	1	1		
11	-----	-	-	-	-		
12	04065600	1	1	-	-		
12	04032210	-	-	1	1		
13	04100500	2	2	-	-		
13	04001810	-	-	2	2		
14	04026500	1	1	-	-		
14	04001900	-	-	1	1		
15	04065700	1	1	-	-	- 0,5 mm	
15	04033100	-	-	1	1	- 0,5 mm	

M 07

Zylinderkopf
Cylinder head
Culasse
Culata
Testa

Tafel Nr.
Tabl. No.
Tavola N.

08

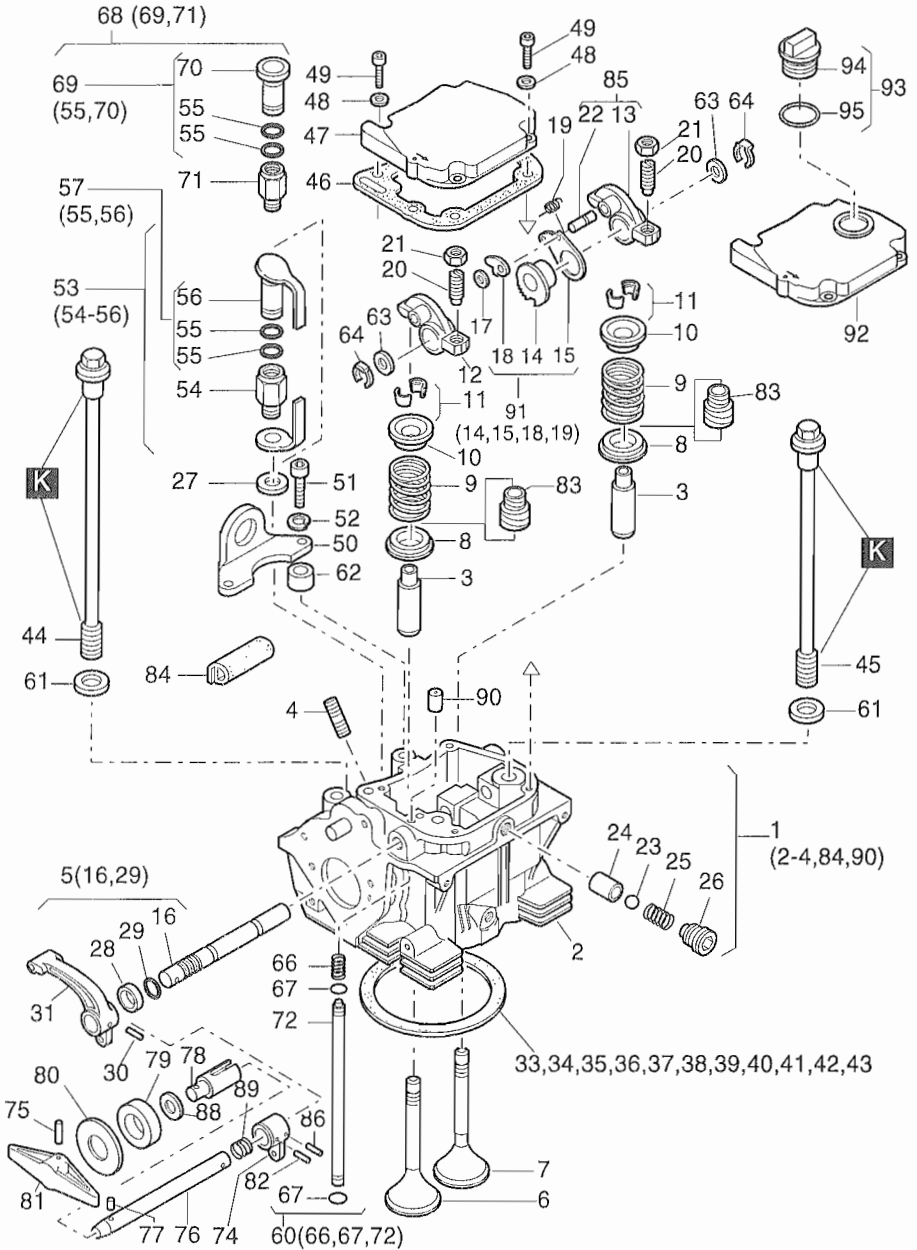


Fig.- No.	HATZ Ident-No.	Stück Qty.				P / W d / D	Bemerkungen Notes
		1D31	1D41	1D60	1D81		
1	01505310	1	1	-	-	1D31, 1D41	
1	01264720	-	-	1	-	1D60	
1	01499610	-	-	-	1	1D81	
2	-----	-	-	-	-		
3	04028711	2	2	-	-		
3	04008710	-	-	2	2		
4	50279200	1	1	-	-	M 8 x 40 DIN 835-8.8 A3C	
4	50038400	-	-	1	1	M 8 x 35 DIN 835-8.8 A3C	
5	01290920	1	1	-	-	1D31, 1D41	
5	01468920	-	-	1	1	1D60, 1D81	
6	04090000	1	1	-	-	1D31, 1D41	
6	04024901	-	-	1	-	1D60	
6	04091001	-	-	-	1	1D81	
7	04090100	1	1	-	-	1D31, 1D41	
7	04025001	-	-	1	-	1D60	
7	04091100	-	-	-	1	1D81	
8	04005201	2	2	2	2		
9	04029300	2	2	-	-		
9	04005300	-	-	2	2		
10	04029201	2	2	-	-		
10	04005401	-	-	2	2		
11	03171910	2	2	-	-		
11	03786300	-	-	2	2		
12	04003710	1	1	1	1		
13	-----	-	-	-	-		
14	-----	-	-	-	-		
15	03778401	1	1	1	1		
16	-----	-	-	-	-		
17	50117200	1	1	1	1		

M 07

Zylinderkopf
Cylinder head
Culasse
Culata
Testa

Tafel Nr.
Tabl. No.
Tavola N.

08

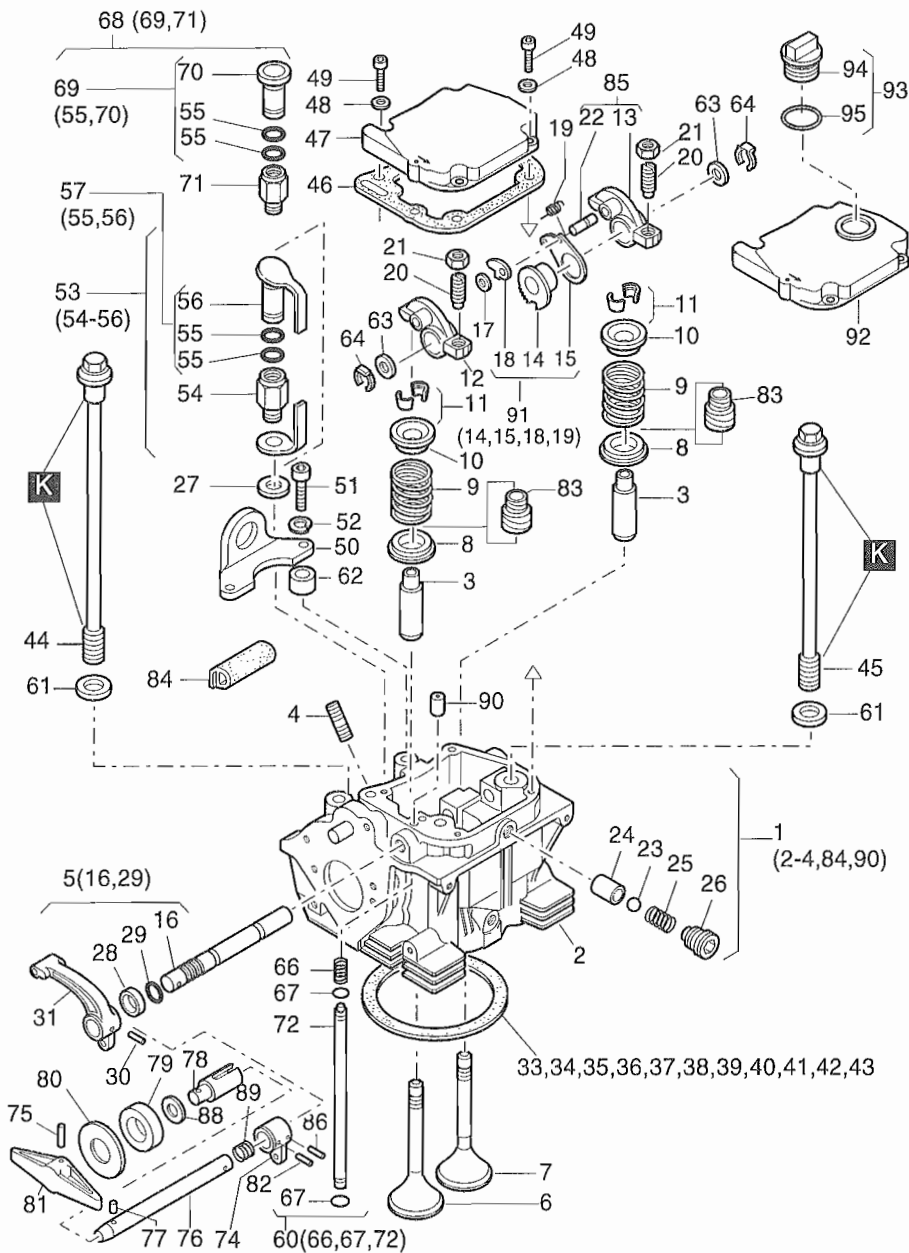


Fig.- No.	HATZ Ident-No.	Stück Qty.				P / W d / D	Bemerkungen Notes
		1D31	1D41	1D60	1D81		
18	03365710	1	1	1	1		
19	03366001	1	1	1	1		
20	03783000	2	2	2	2		
21	03173100	2	2	2	2	W2	
22	-----	-	-	-	-		
23	50123800	1	1	1	1		7 mm III DIN 5401
24	04004700	1	1	1	1		
25	04004800	1	1	1	1		
26	01245200	1	1	1	1		
27	50001100	1	1	1	1	d1	A 12 x 15,5 DIN 7603-Cu
28	04048900	-	-	1	1	d1	12 x 18 x 5
29	40022401	1	1	1	1	d2	8 x 2
30	50034700	1	1	1	1		4 x 22 DIN 1481
31	04009810	1	1	1	1		
32	-----	-	-	-	-		
33	04100700	0...1	-	-	-		0,3 mm 1D31
33	04071500	-	0...1	-	-		0,3 mm
34	04100800	0...1	-	-	-		0,4 mm 1D31
34	04071600	-	0...1	-	-		0,4 mm
35	04100900	0...1	-	-	-		0,5 mm 1D31
35	04071700	-	0...1	-	-		0,5 mm
35	04057600	-	-	0...1	-		0,5 mm
35	04068800	-	-	-	0...1		0,5 mm
36	04101000	0...1	-	-	-	d1	0,6 mm 1D31
36	04071800	-	0...1	-	-		0,6 mm
36	04053400	-	-	0...1	-		0,6 mm
36	04036800	-	-	-	0...1		0,6 mm
37	04101100	0...1	-	-	-		0,7 mm 1D31
37	04071900	-	0...1	-	-	d1	0,7 mm
37	04036300	-	-	0...1	-		0,7 mm

M 07

Zylinderkopf
Cylinder head
Culasse
Culata
Testa

Tafel Nr.
Tabl. No.
Tavola N.

08

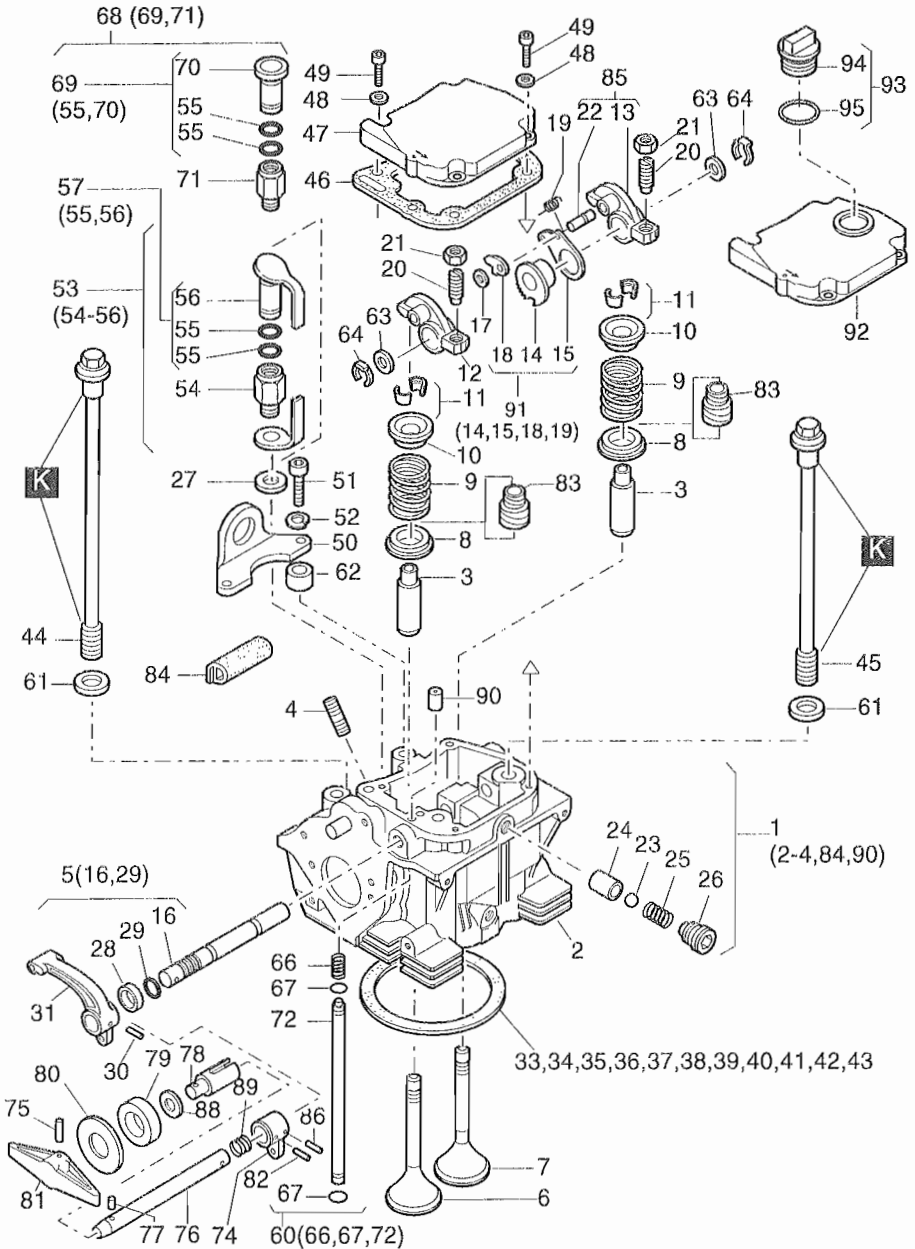


Fig.- No.	HATZ Ident-No.	Stück Qty.				P / W d / D	Bemerkungen Notes
		1D31	1D41	1D60	1D81		
37	04036500	-	-	-	0...1	d1	0,7 mm
38	04101200	0...1	-	-	-	d1	0,8 mm 1D31
38	04072000	-	0...1	-	-	d1	0,8 mm
38	04036400	-	-	0...1	-		0,8 mm
38	04036600	-	-	-	0...1	d1	0,8 mm
39	04101300	0...1	-	-	-		0,9 mm 1D31
39	04072100	-	0...1	-	-		0,9 mm
39	04025100	-	-	0...1	-		0,9 mm
39	04002700	-	-	-	0...1	d1	0,9 mm
40	04101400	0...1	-	-	-		1,0 mm 1D31
40	04072200	-	0...1	-	-		1,0 mm
40	04025200	-	-	0...1	-		1,0 mm
40	04002800	-	-	-	0...1		1,0 mm
41	04101500	0...1	-	-	-		1,1 mm 1D31
41	04072300	-	0...1	-	-		1,1 mm
41	04025300	-	-	0...1	-		1,1 mm
41	04002900	-	-	-	0...1		1,1 mm
42	04101600	0...1	-	-	-		1,2 mm 1D31
42	04072400	-	0...1	-	-		1,2 mm
42	04025400	-	-	0...1	-		1,2 mm
42	04003000	-	-	-	0...1		1,2 mm
43	04101700	0...1	-	-	-		1,3 mm 1D31
43	04072500	-	0...1	-	-		1,3 mm
43	04025500	-	-	0...1	-		1,3 mm
43	04003100	-	-	-	0...1		1,3 mm
44	04028600	2	2	-	-		251,5 mm
44	04003200	-	-	2	2		305 mm
45	04028500	2	2	-	-		174 mm
45	04003300	-	-	2	2		258 mm
46	04006111	1	1	1	1	d1,W3	

M 07

Zylinderkopf
 Cylinder head
 Culasse
 Culata
 Testa

Tafel Nr.
 Tabl. No.
 Tavola N.

08

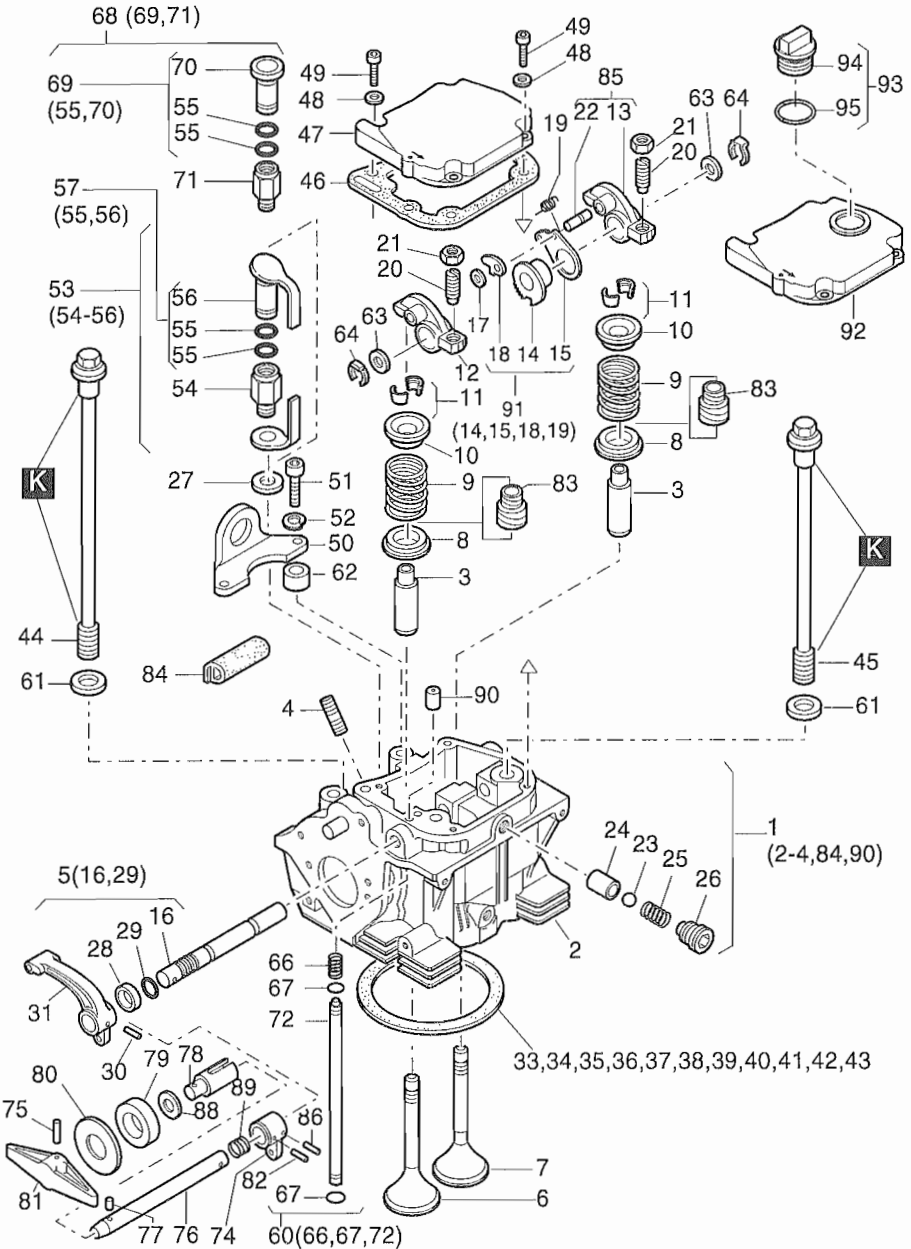


Fig.- No.	HATZ Ident-No.	Stück Qty.				P / W d / D	Bemerkungen Notes	
		1D31	1D41	1D60	1D81			
47	01245412	1	1	1	1			
48	50081200	4	4	4	4	P4	A 6	DIN 137 A3C
49	50170800	4	4	4	4	P2	M 6 x 25	DIN 912-8.8
50	04008100	1	1	1	1			
51	50175900	2	2	-	-		M 8 x 30	DIN 912-8.8 A3C
51	50366300	-	-	2	2		M 8 x 20	DIN 912-8.8 A3C
52	50208500	2	2	2	2		8	DIN 128 A3C
53	01493200	1	1	1	1		S, Z, T, U	
54	-----	-	-	-	-			
55	40081700	2	2	2	2	d2	12 x 2	
56	-----	-	-	-	-			
57	01308300	1	1	1	1	P1	S, Z, T, U	
58	-----	-	-	-	-			
59	-----	-	-	-	-			
60	01269601	1	1	-	-			
60	01269700	-	-	1	1			
61	03794100	4	4	-	-		10,1 x 22 x 3	
61	03457500	-	-	4	4		12,5 x 24 x 2,5	
62	04008000	2	2	-	-		9,2 x 17,2 x 10	
63	03457500	2	2	-	-		12,5 x 24 x 2,5	
64	50353300	2	2	-	-			
65	-----	-	-	-	-			
66	04004200	1	1	1	1			
67	50330100	2	2	2	2	d2	4 x 1,2	
68	01280600	1	1	1	1		„C“	
69	01275610	1	1	1	1	P1	„C“	
70	-----	-	-	-	-			
71	-----	-	-	-	-			
72	-----	-	-	-	-			
73	-----	-	-	-	-			
74	04047920	1	1	1	1		„C“	
75	50132000	1	1	1	1		4 x 16	DIN 1481
76	04083320	1	1	-	-		„C“	
76	04048220	-	-	1	1		„C“	
77	50034500	1	1	1	1		4 x 14	DIN 1481

M 07

Zylinderkopf
Cylinder head
Culasse
Culata
Testa

Tafel Nr.
Tabl. No.
Tavola N.

08

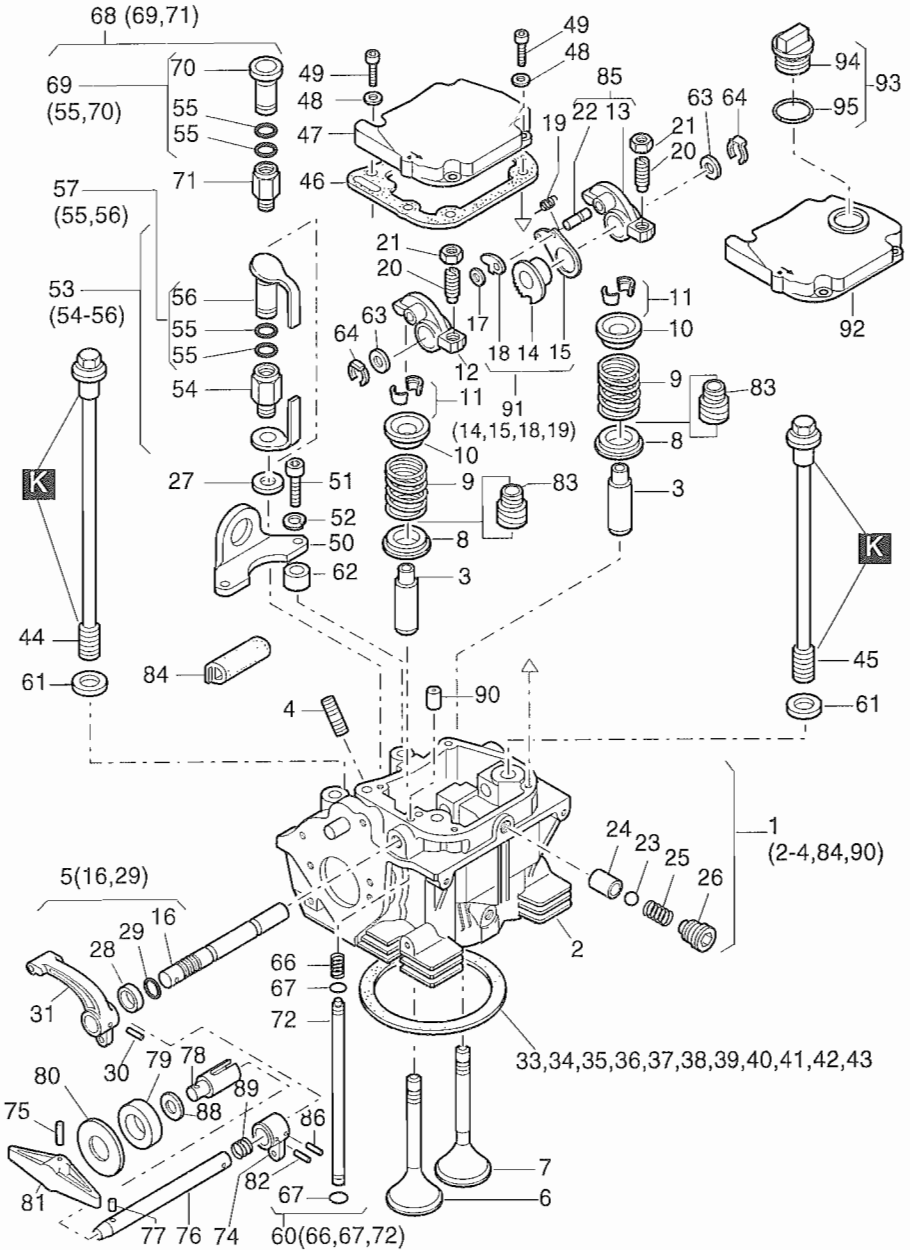


Fig.- No.	HATZ Ident-No.	Stück Qty.				P / W d / D	Bemerkungen Notes
		1D31	1D41	1D60	1D81		
78	04048110	1	1	1	1		„C“
79	01581600	1	1	1	1		„C“
80	04048000	1	1	1	1		„C“ 10,5 x 50 x 1,0
81	03778200	1	1	1	1		„C“
82	50132000	1	1	1	1		4 x 16 DIN 1481
83	50405700	2	2	-	-	d2	
83	50405200	-	-	2	2	d2	
84	04070400	1	1	-	-		1D31 - 1D41, 60 mm
85	01285010	1	1	1	1		
86	50034600	1	1	1	1		4 x 18 DIN 1481
87	-----	-	-	-	-		
88	03787300	1	1	1	1		10,5 x 21 x 0,2
89	04097200	1	1	1	1		
90	04104900	1	1	-	-		1D31, 1D41 (∅ 5 mm)
90	04104300	-	-	1	1		1D60, 1D81 (∅ 8 mm)
91	01557600	1	1	1	1		
92	01286610	1	1	1	1		S, Z, T, U
93	00632101	1	1	1	1		
94	-----	-	-	-	-		
95	04125000	1	1	1	1		26 x 35 x 3

M 09

Stoßstangen
Pushrod
Tige de culbuteur
Varilla de balancin
Asta bilanciare

M 17

Schwungrad
Flywheel
Volant
Volante
Volano

Tafel Nr.
Tabl. No.
Tavola N.

09

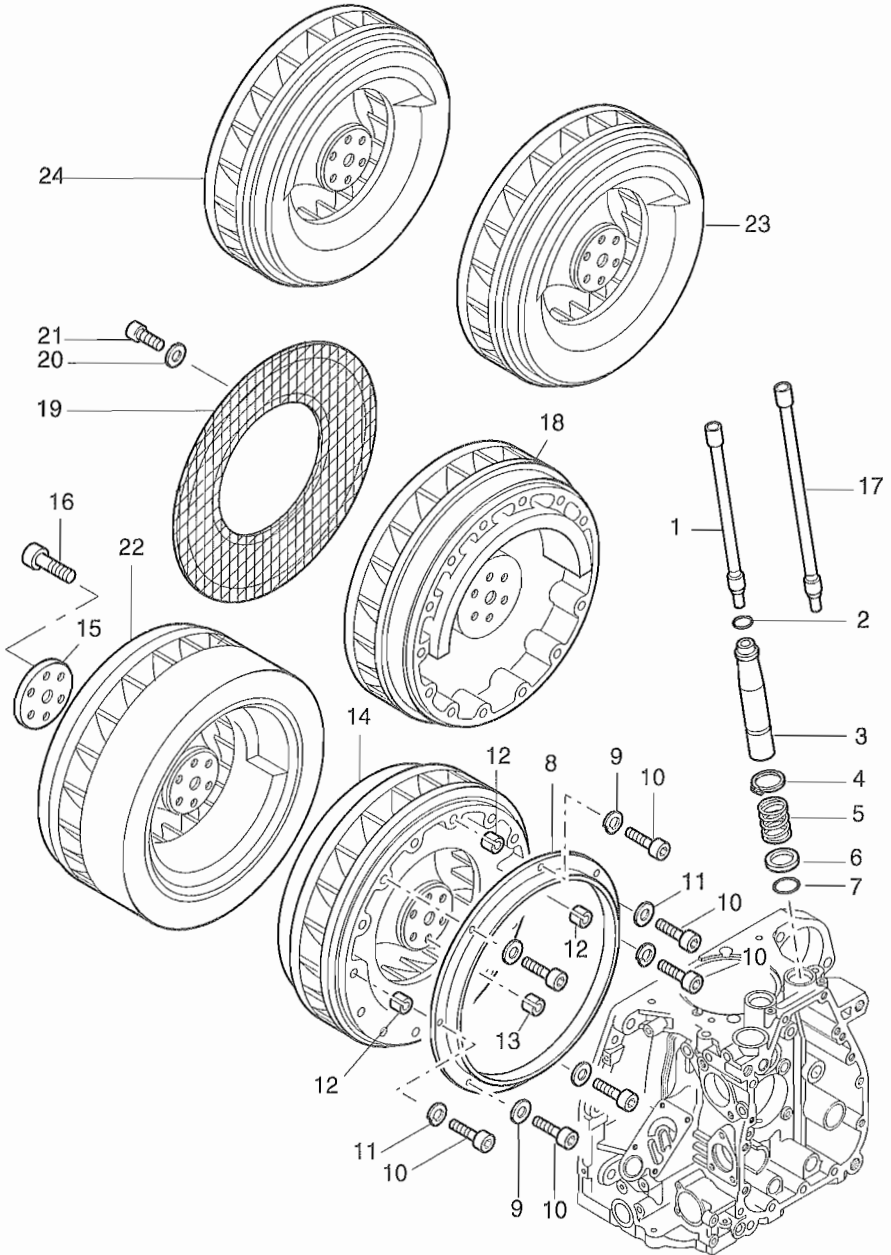


Fig.- No.	HATZ Ident-No.	Stück Qty.				P / W d / D	Bemerkungen Notes
		1D31	1D41	1D61	1D81		
1	01259310	2	2	-	-		„T-U“ = 1
1	01244310	-	-	2	2		„T-U“ = 1
2	50330200	2	2	2	2	d2	19 x 3
3	04027200	2	2	-	-		
3	04002500	-	-	2	2		
4	50347000	2	2	2	2	P2	AS 24 x 1,75 DIN 471
5	04002600	2	2	2	2		
6	04002000	2	2	2	2		
7	50411300	2	2	-	-	d2	23 x 3,5 grün, green,vert,verde
7	50330300	-	-	2	2		23 x 3
8	04030600	1	1	-	-		
8	04007500	-	-	1	1		
9	50147200	3	3	-	-		4,3 DIN 125-St -A3C
10	50327300	6	6	-	-		M 4 x 20 DIN 912-8.8 A3C
10	50397100	-	-	7	7		M 4 x 10 DIN 912-8.8 A3C Tuf.
11	50002600	3	3	-	-		5 DIN 128
12	50327400	3	3	-	-		5 x 10 DIN 7346
13	04033000	1	1	-	-		
13	03123700	-	-	1	1		
14	04026110	1	1	-	-		
14	04025721	-	-	1	-		
14	04007131	-	-	-	1		
15	04026600	1	1	-	-		
15	04007410	-	-	1	1		
16	50132800	6	6	-	-		M 10 x 40 DIN 912-10.9
16	50363100	-	-	6	6		M 12 x 1,5 x 40 DIN 912-10.9
17	01263610	1	1	-	-		„T-U“
17	01257710	-	-	1	1		„T-U“
18	04038020	-	-	1	-		„T-U“
18	04024120	-	-	-	1		„T-U“
19	01301300	-	-	1	1		„T-U“
20	50144500	-	-	6	6		6,4 DIN 125-St A3C
21	50025400	-	-	6	6		M 6 x 10 DIN 933-8.8 A3C
22	04079900	1	1	-	-	}	Schwungrad schwer
22	04007131	-	-	1	-		Flywheel heavy, Volant lourd
22	04074502	-	-	-	1		Volante pesado
23	04055800	1	1	-	-		Handstart 1D31, 1D41 T-U
24	04110400	1	1	-	-		El.-Start 1D31, 1D41 T-U

M 10

Ölpumpe, Regler
Oil pump, governor
Pompe à huile, regulateur
Bomba de aceite, regulador
Pompa olio, regolatore

Tafel Nr.
Tabl. No.
Tavola N.

10

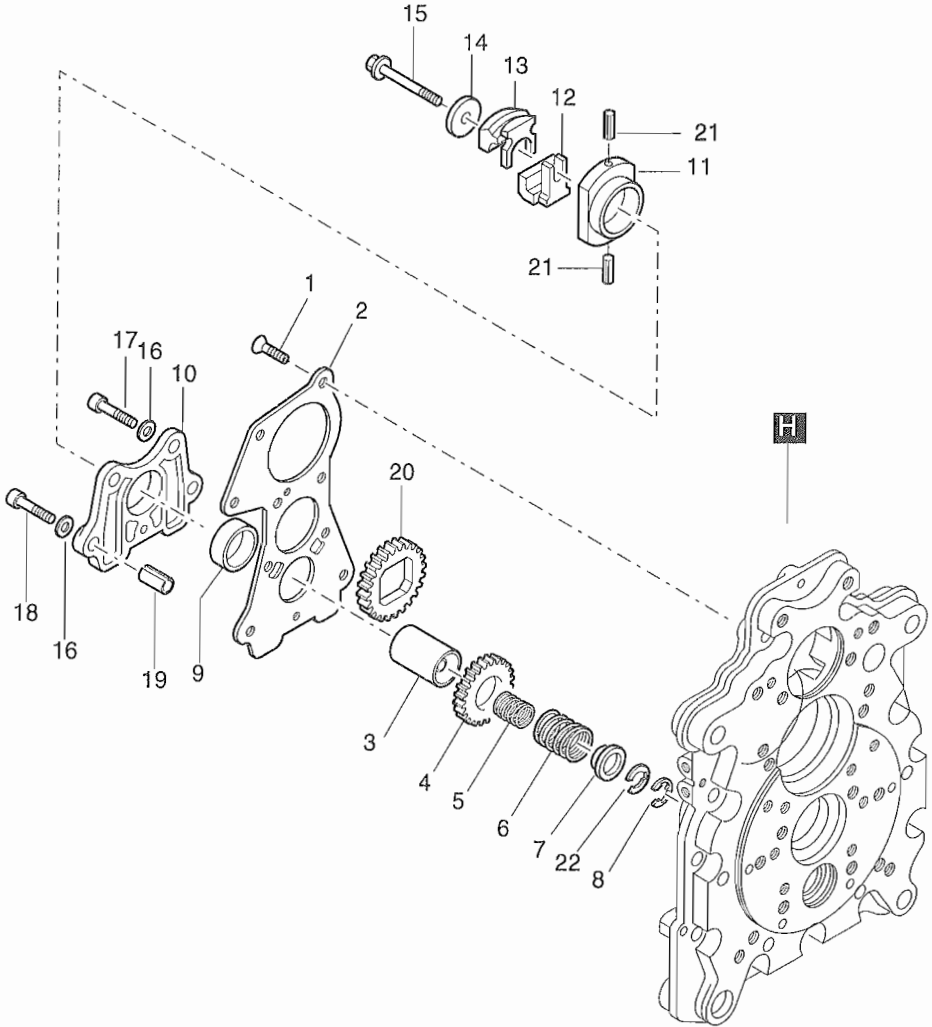


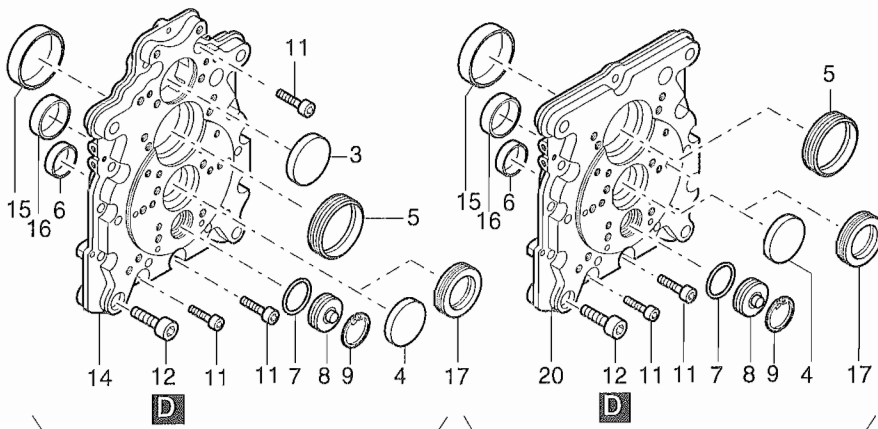
Fig.- No.	HATZ Ident-No.	Stück Qty.				P / W d / D	Bemerkungen Notes
		1D31	1D41	1D60	1D81		
1	50328000	5	5	5	5	AM 6 x 16 WN 17065	
2	03797412	1	1	1	1		
3	01242401	1	1	1	1		
4	03797310	1	1	1	1		
5	04052800	1	1	1	1	Ø 1,6 mm ...1500 min ⁻¹	
5	04052900	1	1	1	1	Ø 1,7 mm 1501...1800 min ⁻¹	
5	04008801	1	1	1	1	Ø 1,9 mm 1801...2300 min ⁻¹	
6	04070800	1	1	1	1	Ø 2,6 mm 2301...2500 min ⁻¹	
6	04008902	1	-	-	-	Ø 3,0 mm 2501...3000 min ⁻¹	
6	04063400	-	1	1	1	Ø 2,9 mm 2301...3000 min ⁻¹	
6	04089600	-	1	-	1	Ø 2,9 mm 3000 min ⁻¹ Gen.	
5	04008801	1	1	1	1	Ø 1,9 mm 3001...3600 min ⁻¹	
6	04008902	1	-	-	-	Ø 3,0 mm 3001...3600 min ⁻¹	
6	04063400	-	1	1	1	Ø 2,9 mm 3001...3600 min ⁻¹	
7	03798600	1	1	1	1		
8	50334700	1	1	1	1	5 DIN 6799	
9	03797600	1	1	1	1		
10	03797510	1	1	1	1		
11	03797701	1	1	1	1		
12	03798002	1	1	1	1		
13	03798102	1	1	1	1		
14	03797900	1	1	1	1		
15	03797801	1	1	1	1		
16	50081200	5	5	5	5	A 6 DIN 137-A3C	
17	50170800	3	3	3	3	M 6 x 25 DIN 912-8.8	
18	50051000	2	2	2	2	M 6 x 30 DIN 912-8.8	
19	50084901	2	2	2	2	8 x 12 DIN 7346	
20	03798720	1	1	1	1		
21	50260501	2	2	2	2	2 x 10 DIN 1481	
22	04046000	0...3	0...3	0...3	0...3	0,5 mm	

M 11

Steuerdeckel
 Timing cover
 Couvercle distribution
 Tapa de mando
 Coperchio distribuzione

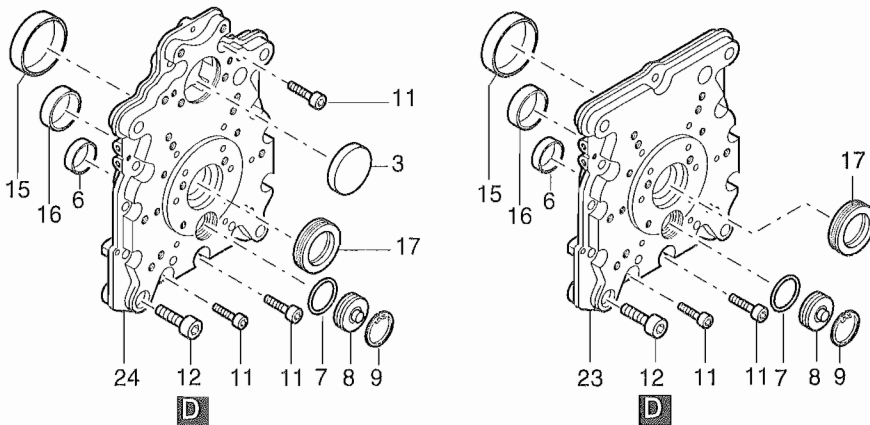
Tafel Nr.
 Tabl. No.
 Tavola N.

11



2 (3-6,14-17)

19 (4-6,15-17,20)



22 (3,6,15-17,24)

21 (6,15-17,23)

Fig.- No.	HATZ Ident-No.	Stück Qty.				P / W d / D	Bemerkungen Notes
		1D31	1D41	1D60	1D81		
1	-----	-	-	-	-		
2	01267720	-	-	1	1		SAE, HP, FP
3	50325600	-	-	1	1		50
4	50325700	1	1	1	1		52
5	50325810	1	1	1	1	D1	54 x 70 x 8
6	03797600	1	1	1	1		
7	50330400	1	1	1	1	D1	27 x 2
8	04000400	1	1	1	1		
9	50399000	1	1	1	1		JL 32 x 1,2 DIN 472
11	50417400	12	12	13	13		M 8 x 30 DIN 912-8.8 A3C
12	50329500	1	1	1	1		M 12 x 40 DIN 6912-8.8 A3C
14	-----	-	-	-	-		
15	04000310	1	1	1	1		
16	04023210	1	1	1	1		S, Z, C
17	50364700	1	1	1	1		32 x 52 x 7
18	-----	-	-	-	-		
19	01293410	1	1	-	-		SAE, HP, FP
20	-----	-	-	-	-		
21	01280910	1	1	-	-		„T-U“ ITALIA
22	01281010	-	-	1	1		„T-U“ ITALIA
23	-----	-	-	-	-		
24	-----	-	-	-	-		
25	-----	-	-	-	-		
26	03797412	1	1	1	1		

M 12

Startfüllung
 Extra fuel device
 Sucharge
 Sobre aliment.-arranque
 Supplemento

M 14

Einspritzausrüstung
 Injection equipment
 Equipement d'injection
 Equipo de inyección
 Equipaggiamento d'iniezione

Tafel Nr.
 Tabl. No.
 Tavola N.

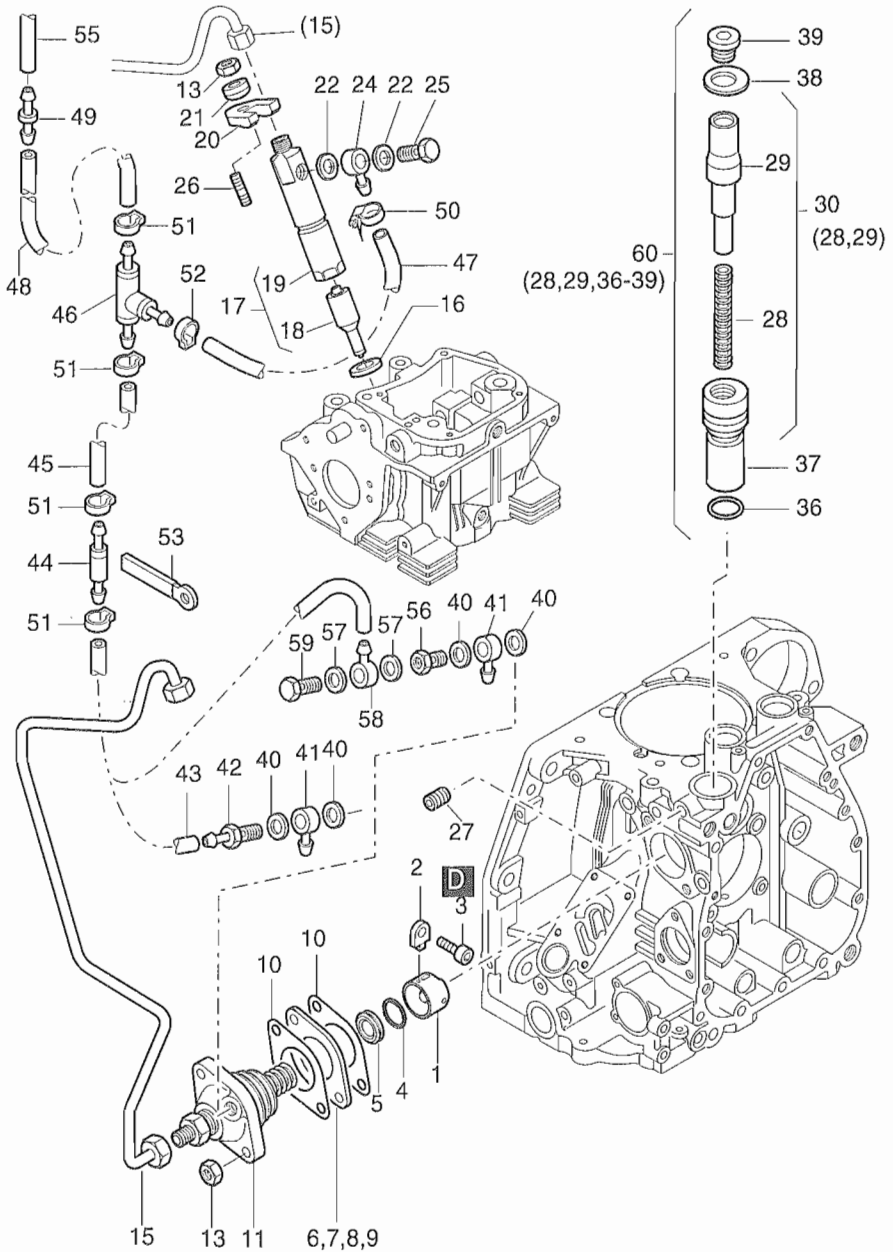
12

Fig.- No.	HATZ Ident-No.	Stück Qty.				P / W d / D	Bemerkungen Notes
		1D31	1D41	1D60	1D81		
1	50331501	1	1	1	1		
2	04000901	1	1	1	1		
3	50050600	1	1	-	-	M 6 x 12	DIN 912-8.8
3	50050700	-	-	1	1	M 6 x 16	DIN 912-8.8
4	50390200	0...1	0...1	0...1	0...1	17 x 1,1	
4	50363400	0...1	0...1	0...1	0...1	17 x 1,2	
5	04011700	1	1	1	1		
6	03209700	0...1	0...1	0...1	0...1	0,30 mm	
7	04102400	0...1	0...1	0...1	0...1	0,60 mm	
8	04102500	0...1	0...1	0...1	0...1	0,90 mm	
9	04102600	0...1	0...1	0...1	0...1	1,20 mm	
10	04071300	0...2	0...2	0...2	0...2	D2	0,10 mm
10	04102200	0...2	0...2	0...2	0...2		0,20 mm
10	04102300	0...2	0...2	0...2	0...2		0,30 mm
11	50415700	1	1	-	-		1D31, 1D41
11	05118600	-	-	1	-		1D60
11	50416200	-	-	-	1		1D81
12	-----	-	-	-	-		
13	50148000	3	3	3	3	M 8	DIN 934-8 A3C
14	-----	-	-	-	-		
15	01311800	1	1	-	-		1D31, 1D41
15	01313600	-	-	-	1		1D81
16	04025800	1	1	-	1	d1	1D31 - 1D41, 1D81
16	40085001	-	-	1	-	d1	1D60
17	50415301	1	1	-	-		1D31, 1D41
17	50449000	-	1	-	-		1D41 opt. (PV 202)
17	50383300	-	-	1	-		1D60
17	50415101	-	-	-	1		1D81
18	50415400	1	1	-	-	P1	1D31, 1D41
18	50449100	-	1	-	-		1D41 opt. (PV 202)
18	50383400	-	-	1	-	P1	1D60

M 12

Startfüllung
Extra fuel device
Sucharge
Sobre aliment.-arranque
Supplemento

M 14

Einspritzausrüstung
Injection equipment
Equipement d'injection
Equipo de inyección
Equipaggiamento d'iniezione

Tafel Nr.
Tabl. No.
Tavola N.

12

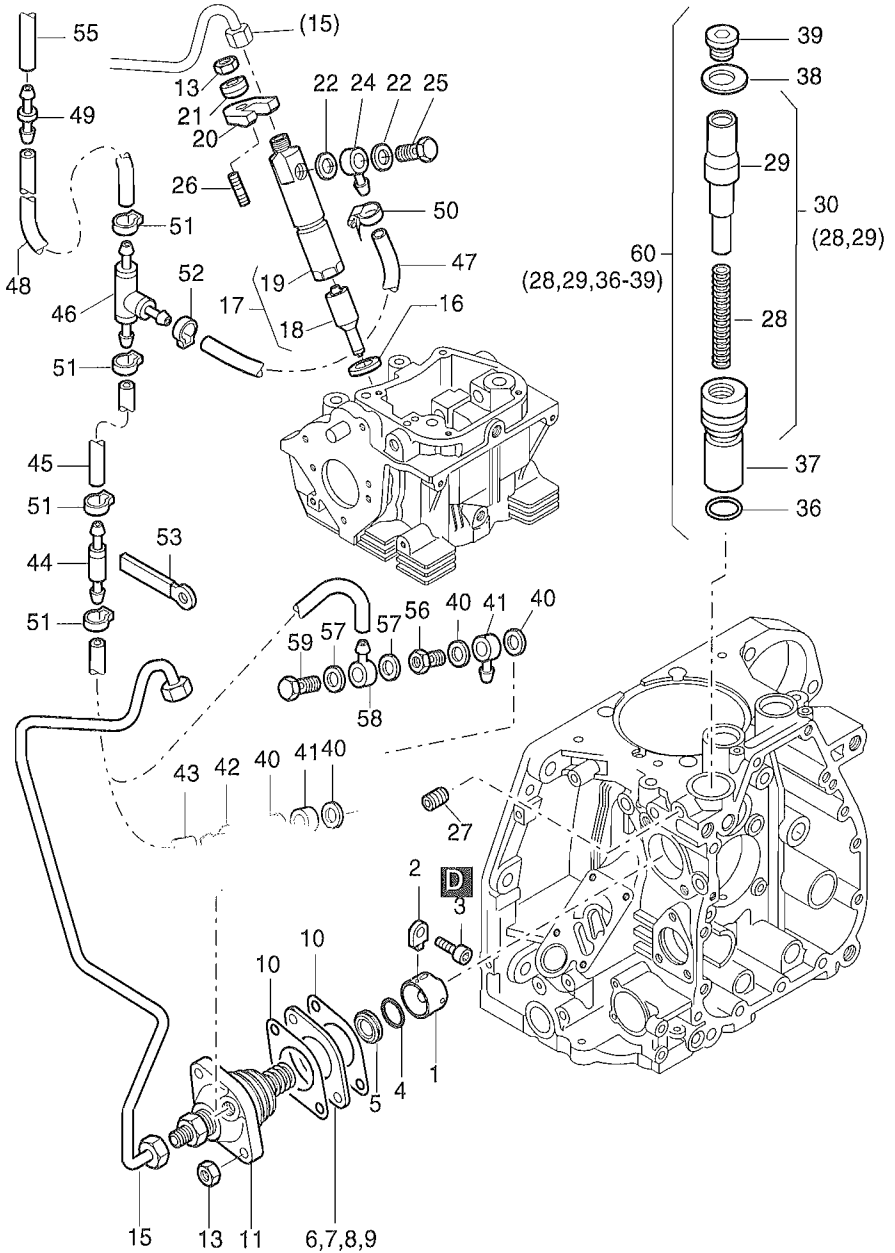


Fig.- No.	HATZ Ident-No.	Stück Qty.				P / W d / D	Bemerkungen Notes
		1D31	1D41	1D60	1D81		
18	50415201	-	-	-	1	P1	1D81
20	03792400	1	1	1	1		
21	04035700	1	1	1	1		
22	50000800	2	2	2	2	d2	A 6,5 x 9,5 DIN 7603-Cu
23	-----	-	-	-	-		
24	50333400	1	1	1	1		
25	50313000	1	1	1	1		M 6
26	50279200	1	1	-	-		M 8 x 40 DIN 835-8.8 A3C
26	50038400	-	-	1	1		M 8 x 35 DIN 835-8.8 A3C
27	50004600	1	1	1	1		AM 8 x 16 DIN 916-45H
28	05035200	1	1	1	1		
29	-----	-	-	-	-		
30	01519500	1	1	1	1		
31	-----	-	-	-	-		
32	-----	-	-	-	-		
33	-----	-	-	-	-		
34	-----	-	-	-	-		
35	-----	-	-	-	-		
36	50328900	1	1	1	1	D2	22 x 1,6
37	04001410	1	1	1	1		
38	04001600	1	1	1	1		
39	50330800	1	1	1	1		M 16 x 1,5 DIN 908-5.8 A3C Tuf.
40	50001100	2	2	2	2	D2	A 12 x 15,5 DIN 7603-Cu
41	50015800	1	1	1	1		NW 6
42	03662300	1	1	1	1		
43	03664200	1	1	-	-		4,5 x 2,5 - 130 mm
43	04060400	1	1	1	1		„C“, 4,5 x 2,5 - 100 mm
44	00805500	1	1	1	1	P1	
45	03807100	1	1	1	1		4,5 x 2,5 - 150 mm
45	04060200	-	1	1	1		„C“, 4,5 x 2,5 - 55 mm
46	03989600	1	1	1	1		„S-Z, T-U“
46	50157800	1	1	1	1		„C“, N 3

M 12

Startfüllung
 Extra fuel device
 Sucharge
 Sobre aliment.-arranque
 Suplemento

M 14

Einspritzausrüstung
 Injection equipment
 Equipement d'injection
 Equipo de inyección
 Equipaggiamento d'iniezione

Tafel Nr.
 Tabl. No.
 Tavola N.

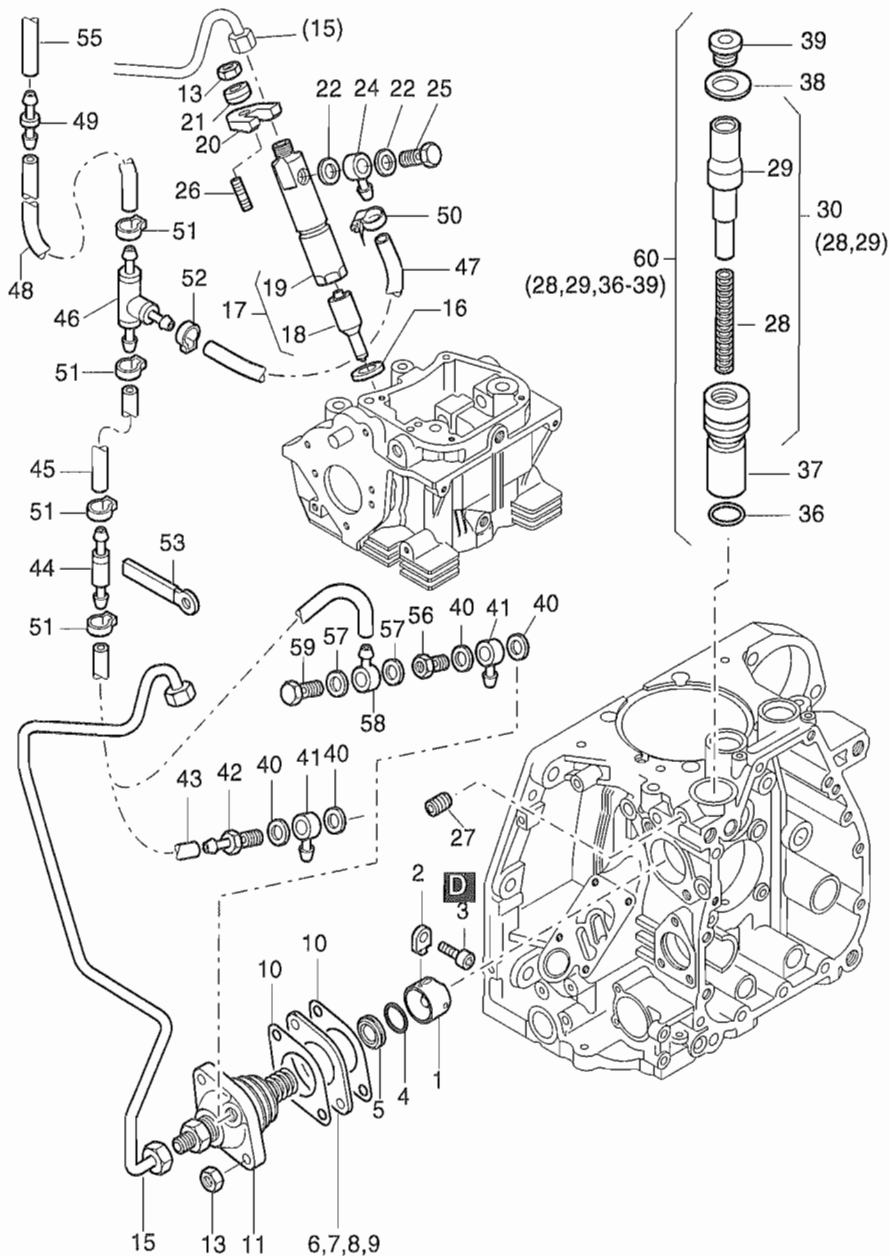
12

Fig.- No.	HATZ Ident-No.	Stück Qty.				P / W d / D	Bemerkungen Notes
		1D31	1D41	1D60	1D81		
47	03962100	1	1	1	1		3,5 x 2,5 - 160 mm
47	03899200	1	1	-	-		„C“, 3,5 x 2,5 - 270 mm
47	03902000	-	-	1	1		„C“, 3,5 x 2,5 - 390 mm
48	04089700	1	1	-	-		„C“, 4,5 x 2,5 - 530 mm
48	05029600	-	-	1	1		„C“, 4,5 x 850
49	50279600	1	1	1	1		„C“
50	50357200	1	1	1	1		„C“, 7 - 11
51	50399801	4	4	4	4		„C“
52	50399900	1	1	1	1		„C“
53	01459700	1	1	-	-		
54	-----	-	-	-	-		
55	-----	-	-	-	-		
56	03407700	1	1	-	-		„C“
57	50000900	2	2	-	-		„C“ A8 x 11,5 DIN 7603 - Cu
58	50015700	1	1	-	-		„C“ NW3
59	50006100	1	1	-	-		„C“ 4-5-3 DIN 7643
60	01498902	1	1	1	1		

M 26

Luffführung - S, Z, T, U
Air duction - S, Z, T, U
Carter ventilation - S, Z, T, U
Conducción de aire - S, Z, T, U
Carter ventilatore - S, Z, T, U

Tafel Nr.
Tabl. No.
Tavola N.

13

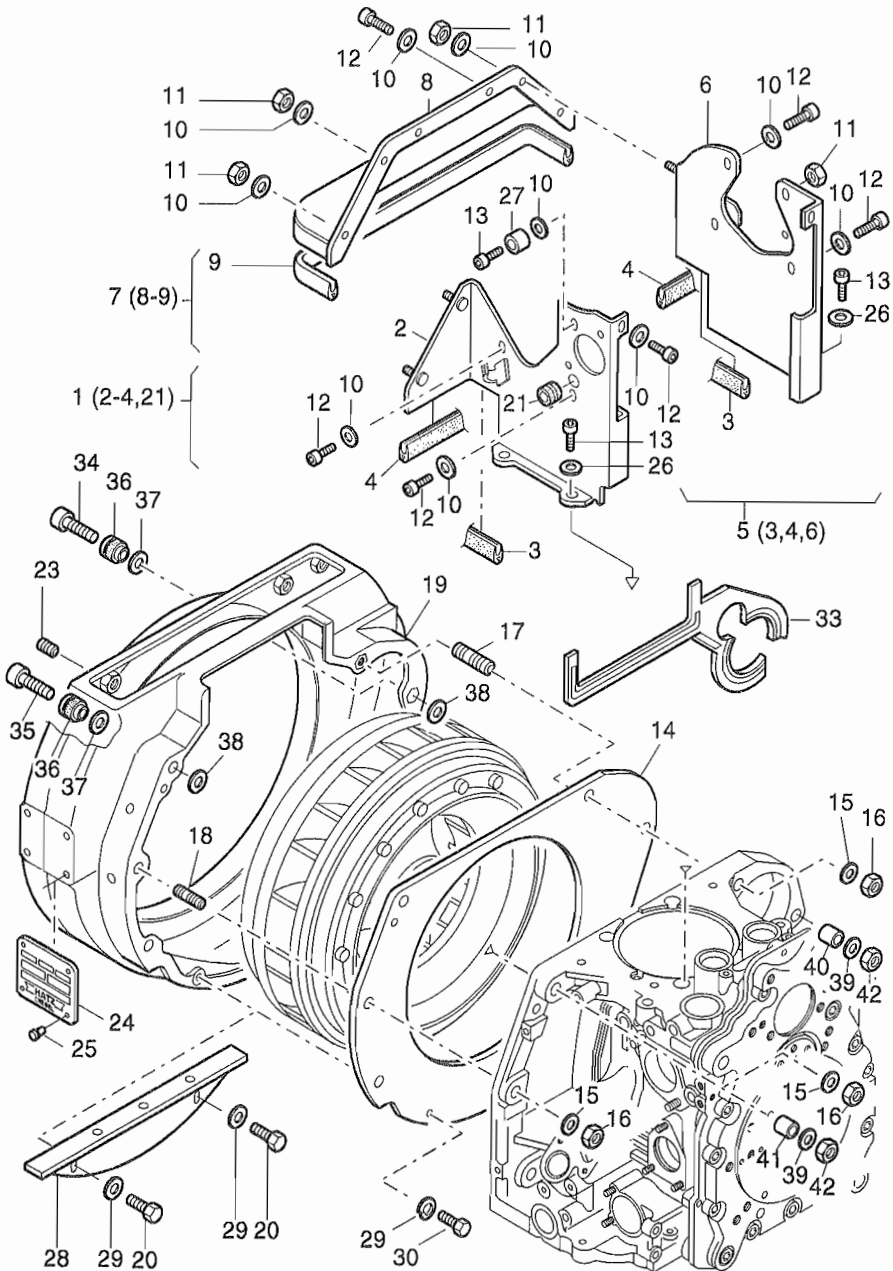


Fig.- No.	HATZ Ident-No.	Stück Qty.				P / W d / D	Bemerkungen Notes
		1D31	1D41	1D60	1D81		
1	01260910	1	1	-	-		
1	01332400	1	1	-	-		1D31-41 T-U
1	01246220	-	-	1	1		
2	-----	-	-	-	-		
3	04030901	2	2	-	-		29 mm
3	04007601	-	-	2	2		35 mm
4	04030801	2	2	-	-		44 mm
4	04007720	-	-	2	2		76 mm
5	01261000	1	1	-	-		
5	01246411	-	-	1	1		
6	-----	-	-	-	-		
7	01261100	1	1	-	-		
7	01246600	-	-	1	1		
8	-----	-	-	-	-		
9	04031001	1	1	-	-		308 mm
9	04007901	-	-	1	1		406 mm
10	50081200	13	13	15	15		A 6 DIN 137 A3C
11	50144400	5	5	4	4		M 6 DIN 934-8 A3C
12	50149100	10	10	12	12		M 6 x 12 DIN 912-8.8 A3C
13	50170700	5	5	-	-		M 6 x 16 DIN 912-8.8 A3C
13	50206300	-	-	4	4		M 8 x 18 DIN 912-8.8 A3C
14	04008500	-	-	1	1	S, Z, C	s. Taf., Tabl. 26 - Pos. 18
15	50093700	-	-	6	6		13 DIN 125-St A3C
16	50093600	-	-	6	6		M 12 DIN 934-8-13-A3C
17	50364900	-	-	2	2		M 12 x 40 DIN 938-8.8 A3C
18	50331400	-	-	4	4		M 12 x 35 DIN 835-8.8 A3C
19	01282310	1	1	-	-		E-Start, el. starter, demarreur el., arancador el. Handstart, demarr. man.
19	01282101	1	1	-	-		
19	04008211	-	-	1	1		
20	50333500	-	-	2	2		„T-U“ M 6 x 8 DIN 933-8.8 A3C
21	50334800	1	1	1	1		
22	-----	-	-	-	-		
23	50226000	4	4	4	4		M 8 x 6 DIN 913-45H
24	03225504	1	1	1	1		
25	40002500	4	4	4	4		
26	50144500	4	4	-	-		6,4 DIN 125-St A3C
27	03936400	1	1	-	-		6,2 x 8 x 5,5

M 26

Luftführung - S, Z, T, U
Air duction - S, Z, T, U
Carter ventilation - S, Z, T, U
Conducción de aire - S, Z, T, U
Carter ventilatore - S, Z, T, U

Tafel Nr.
Tabl. No.
Tavola N.

13

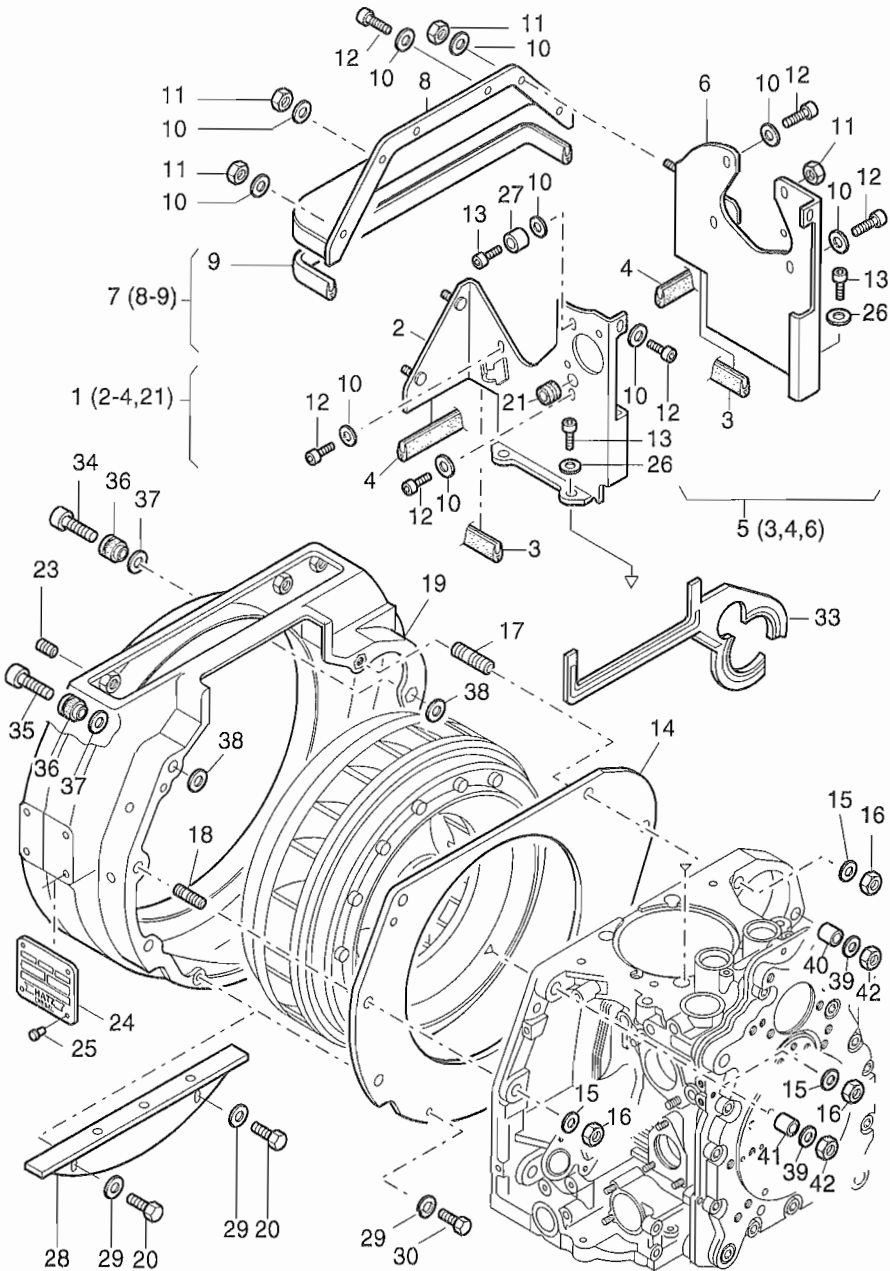


Fig.- No.	HATZ Ident-No.	Stück Qty.				P / W d / D	Bemerkungen Notes
		1D31	1D41	1D60	1D81		
28	04080410	-	-	1	1		„T-U“
29	50170900	-	-	4	4		„S-Z“, 6,4 DIN 128-St A3C
30	50177100	-	-	2	2		„S-Z“, M6x16 DIN 933-8.8 A3C
31	-----	-	-	-	-		
32	-----	-	-	-	-		
33	04058600	1	1	-	-		
34	50288800	3	3	-	-		M 8 x 55 DIN 912-8.8 A3C
35	50392900	2	2	-	-		M 8 x 50 DIN 912-8.8 A3C
36	01332900	5	5	-	-		
37	04064700	5	5	-	-		
38	04054300	5	5	-	-		8,4 x 21 x 3
39	04065100	8	8	-	-		9,1 x 20 x 2,1
40	04056500	2	2	-	-		8,4 x 12,8
41	04054410	3	3	-	-		8,4 x 10,8
42	50148000	5	5	-	-		M 8 DIN 934-8 A3C

M 26

Luffführung - C
Air duction - C
Carter ventilation - C
Conducción de aire - C
Carter ventilatore - C

Tafel Nr.
Tabl. No.
Tavola N.

14

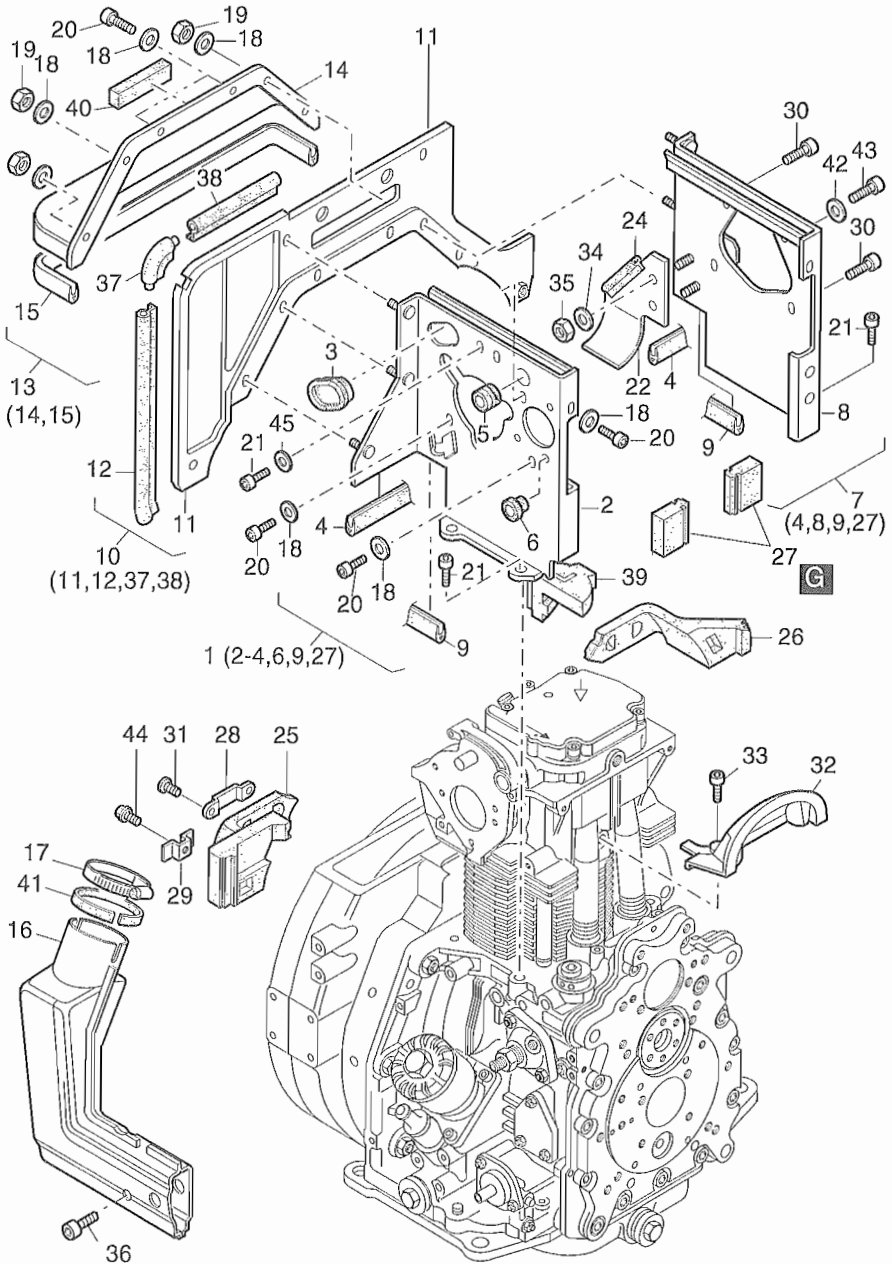


Fig.- No.	HATZ Ident-No.	Stück Qty.	P / W d / D	Bemerkungen Notes
		1D31 C 1D41 C	1D60 C 1D81 C	
1	01290800	1	-	
1	01279010	-	1	
2	-----	-	-	
3	04078600	1	-	
3	04055300	-	1	
4	04030801	2	-	
4	04007720	-	2	76 mm
5	04055401	-	1	
6	50334800	1	1	
7	01290700	1	-	
7	01278920	-	1	
8	-----	-	-	
9	04030901	2	-	29 mm
9	04007601	-	2	35 mm
10	01290600	1	-	
10	01278710	-	1	
11	-----	-	-	
12	04066900	1	1	244 mm
13	01290400	1	-	
13	01277301	-	1	
14	-----	-	-	
15	04031001	1	-	308 mm
15	04007901	-	1	406 mm
16	01307600	1	-	
16	01274502	-	1	
17	40071500	1	-	32 - 50
17	50339900	-	1	40 / 60
18	50081200	13	13	A 6 DIN 137 A3C
19	50144400	4	4	M 6 DIN 934-8A3C
20	50149100	7	7	M 6 x 12 DIN 912-8.8 A3C
21	50206300	-	5	M 8 x 18 DIN 912-8.8 A3C
22	01309800	1	-	
22	01268010	-	1	
23	-----		-	
24	04085500	1	-	65 mm
24	04038800	-	1	94 mm
25	04075500	1	-	
25	04045010	-	1	

M 26

Luftführung - C
Air duction - C
Carter ventilation - C
Conducción de aire - C
Carter ventilatore - C

Tafel Nr.
Tabl. No.
Tavola N.

14

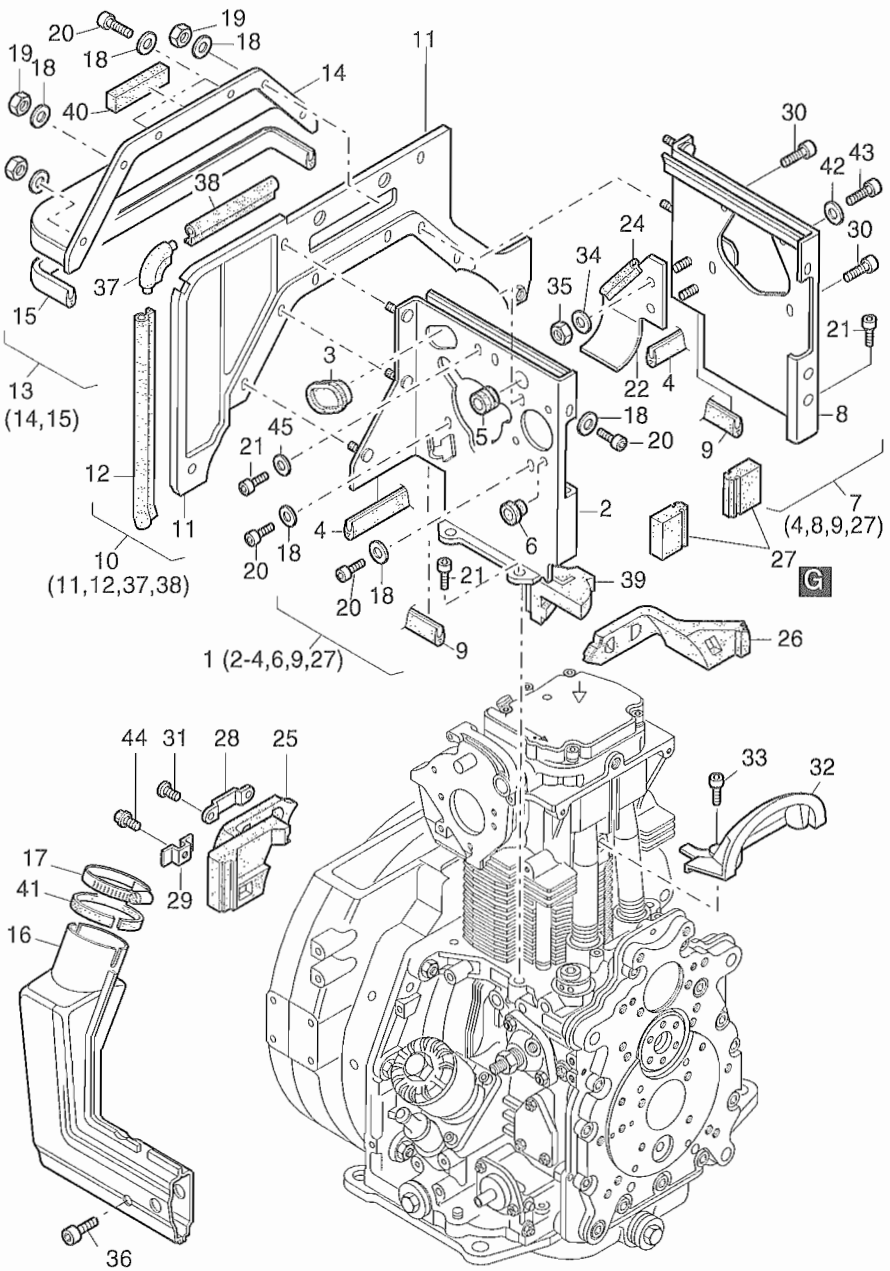


Fig.- No.	HATZ Ident-No.	Stück Qty.	P / W d / D	Bemerkungen Notes
		1D31 C	1D60 C	
		1D41 C	1D81 C	
26	04075400	1	-	
26	04044610	-	1	
27	04045900	-	2	
28	04044900	-	2	f. Taf., Tab. 13 - Pos. 19
28	04090300	-	2	f. Taf., Tab. 30 - Pos. 9
29	04075600	4	-	
29	04044800	-	2	
30	50335600	-	4	M 6 x 16 KZ1
31	04044700	-	4	M 8 x 16 f.Taf.,Tab.13 - Pos.19
31	50335600	-	4	f. Taf., Tab. 30 - Pos. 9
32	01272100	-	1	
33	50335600	-	2	M 6 x 16 KZ1
34	50120000	2	2	A 6,4 DIN 9021-St A3C
35	50328300	2	2	VM 6 DIN 980-8 A3C
36	50170600	1	1	M 6 x 20 DIN 912-8.8 A3C
37	04066400	1	1	
38	04074900	1	-	90 mm
38	04066700	-	1	104 mm
39	04079600	1	-	
40	04087700	1	-	12 x 6 x 58
41	04089100	1	-	13 x 1 x 148
41	04089200	-	1	13 x 1 x 167
42	50170900	1	-	6
43	50384200	1	-	M6 x 12 DIN912-8.8 Tuf.
44	50289200	4	2	M6 x 12 KZ1
45	50148100	-	1	8,4 DIN 125-St A3C

M 31

Entlüftung
Breather
Purge d'air
Purga de aire
Sfiatatoio

M 32

Drehzahlverstellung
Speed control
Réglage régime
Ajuste de revoluc.
Regolatore di giri

Tafel Nr.
Tabl. No.
Tavola N.

15

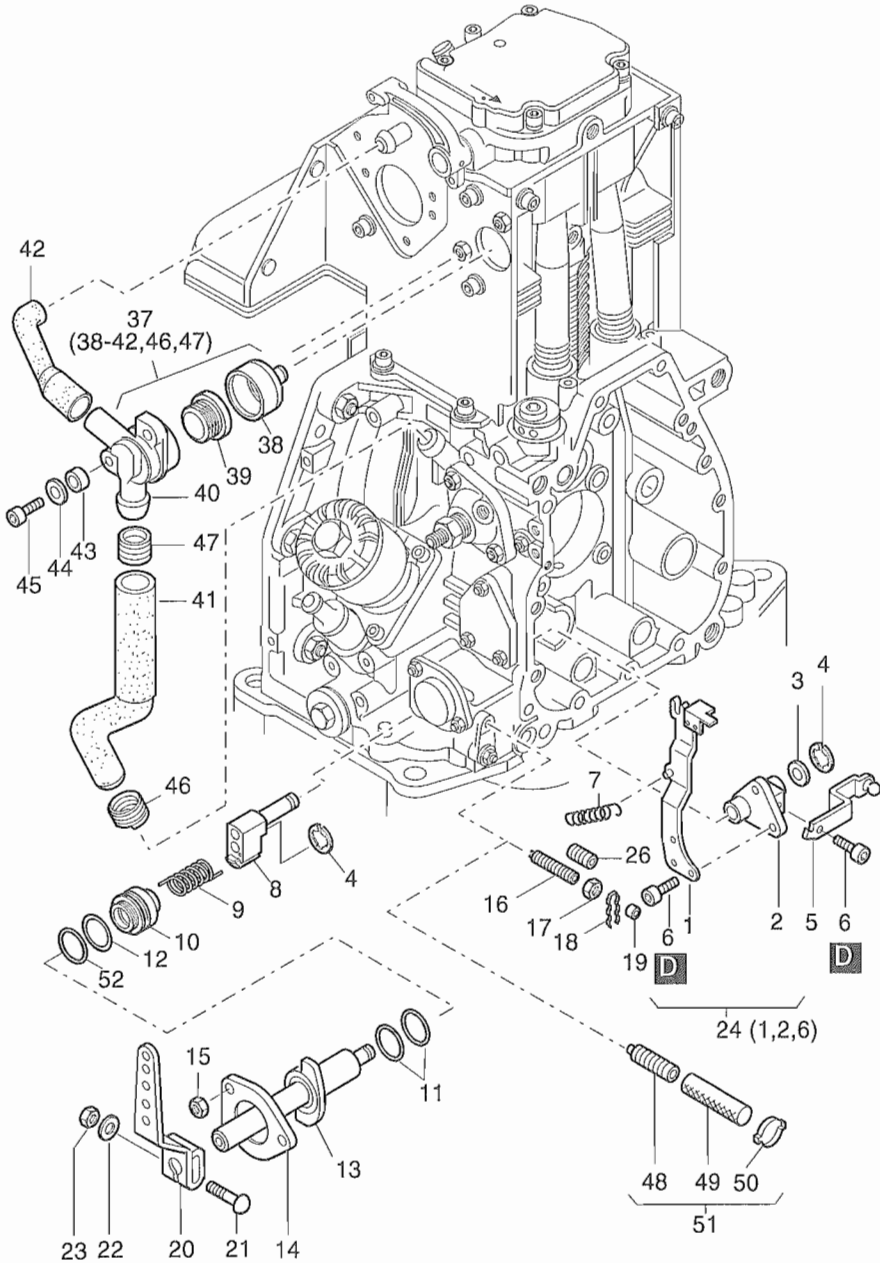


Fig.- No.	HATZ Ident-No.	Stück Qty.				P / W d / D	Bemerkungen Notes
		1D31	1D41	1D60	1D81		
1	-----	-	-	-	-		
2	-----	-	-	-	-		
3	04000100	1	1	1	1		
4	50266100	2	2	2	2	6	DIN 6799
5	04037500	1	1	1	1		
6	50328701	4	4	4	4	M 5 x 8	DIN 912-8.8 Tuf.
7	04000200	1	1	1	1		
8	01242810	1	1	1	1		
9	03799010	1	1	1	1		
10	04052710	1	1	1	1		
11	50412900	2	2	2	2		18 x 2
12	50129900	1	1	1	1	D1	32 x 2,5
13	01279220	1	1	1	1		
13	01302920	1	1	1	1		„C“
14	03799210	1	1	1	1		
15	50328300	3	3	3	3	VM 6	DIN 980-8 A3C
16	03799400	2	2	2	2		
17	50144400	2	2	2	2	M 6	DIN 934-8 A3C
18	40021500	2	2	2	2		
19	40021400	2	2	2	2		
20	03888300	1	1	1	1		
21	03927300	1	1	1	1		M 6 x 32
22	50144500	1	1	1	1	6,4	DIN 125-St A3C
23	50144400	1	1	1	1	M 6	DIN 934-8 A3C
24	01246801	1	1	1	1		
25	-----	-	-	-	-		
26	50403500	1	1	1	1	M 8 x 20	DIN 914-45 H

M 31

Entlüftung
Breather
Purge d'air
Purga de aire
Sfiatatoio

M 32

Drehzahlverstellung
Speed control
Réglage régime
Ajuste de revoluc.
Regolatore di giri

Tafel Nr.
Tabl. No.
Tavola N.

15

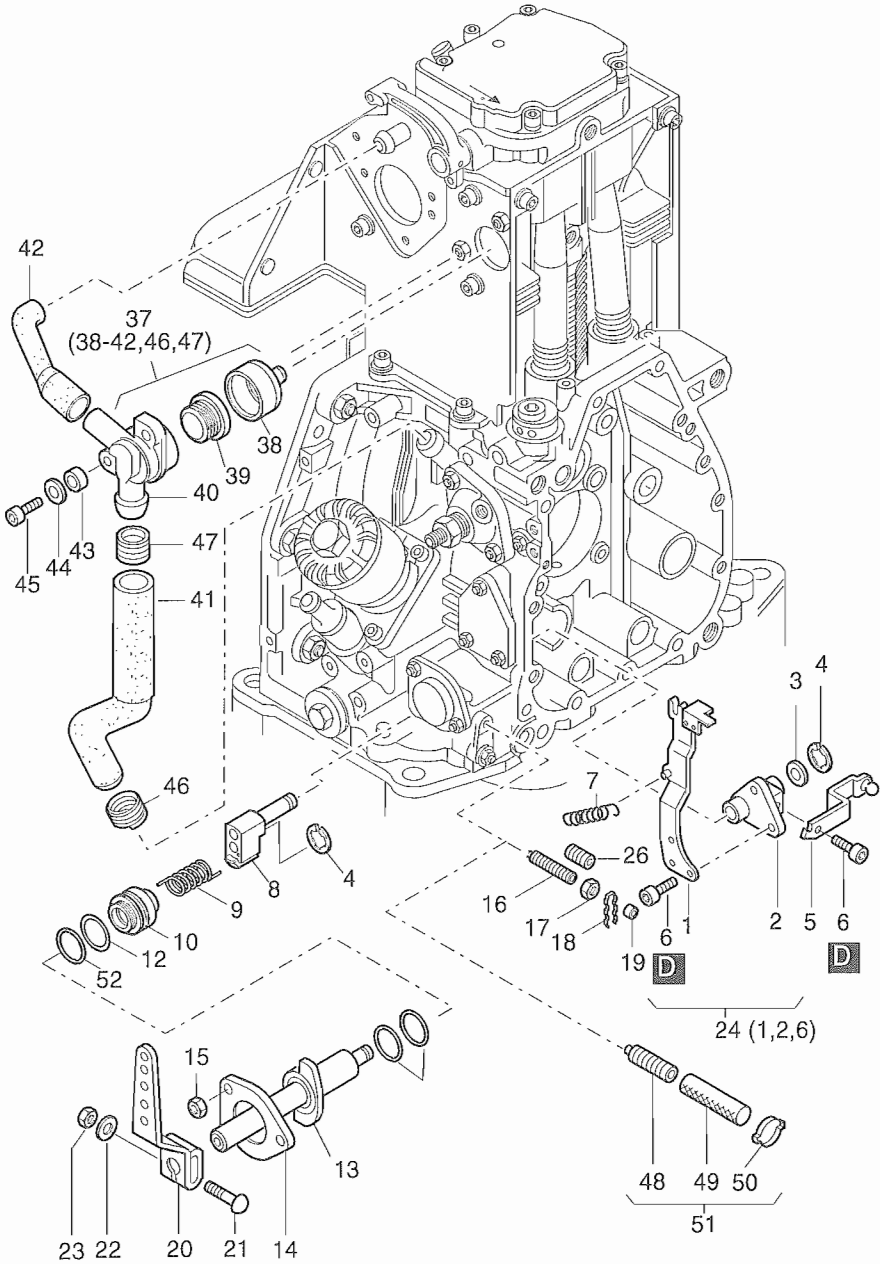


Fig.- No.	HATZ Ident-No.	Stück Qty.				P / W d / D	Bemerkungen Notes
		1D31	1D41	1D60	1D81		
37	01308101	1	1	-	-		
37	01317000	-	-	1	1		
38	04080300	1	1	1	1		
39	03568700	1	1	1	1		
40	-----	-	-	-	-		
41	04083800	1	1	-	-		
41	04074700	-	-	1	1		
42	04074800	1	1	1	1		
43	04080500	2	2	2	2		7 x 8 x 8
44	50081200	2	2	2	2		A 6 DIN 137 A3C
45	50170700	2	2	2	2		M 6 x 16 DIN 912-8.8 A3C
46	04090500	1	1	1	1		
47	04122300	1	1	-	-		
48	50405301	1	1	1	1		„C“ M6 x 45 DIN 915 Tuf.
49	05037900	1	1	-	-		„C“ 7 x 12 x 90
49	05038000	-	-	1	1		„C“ 7 x 12 x 120
50	50388300	1	1	1	1		11 - 13
51	01474000	1	1	-	-		„C“
51	01475600	-	-	1	1		„C“
52	50453600	1	1	1	1		32 x 45 x 2,5 A3C DIN 988

M 35

Kapsel - C
Capsule - C
Capsule - C
Cápsula - C
Cofanature silenziaata - C

Tafel Nr.
Tabl. No.
Tavola N.

16

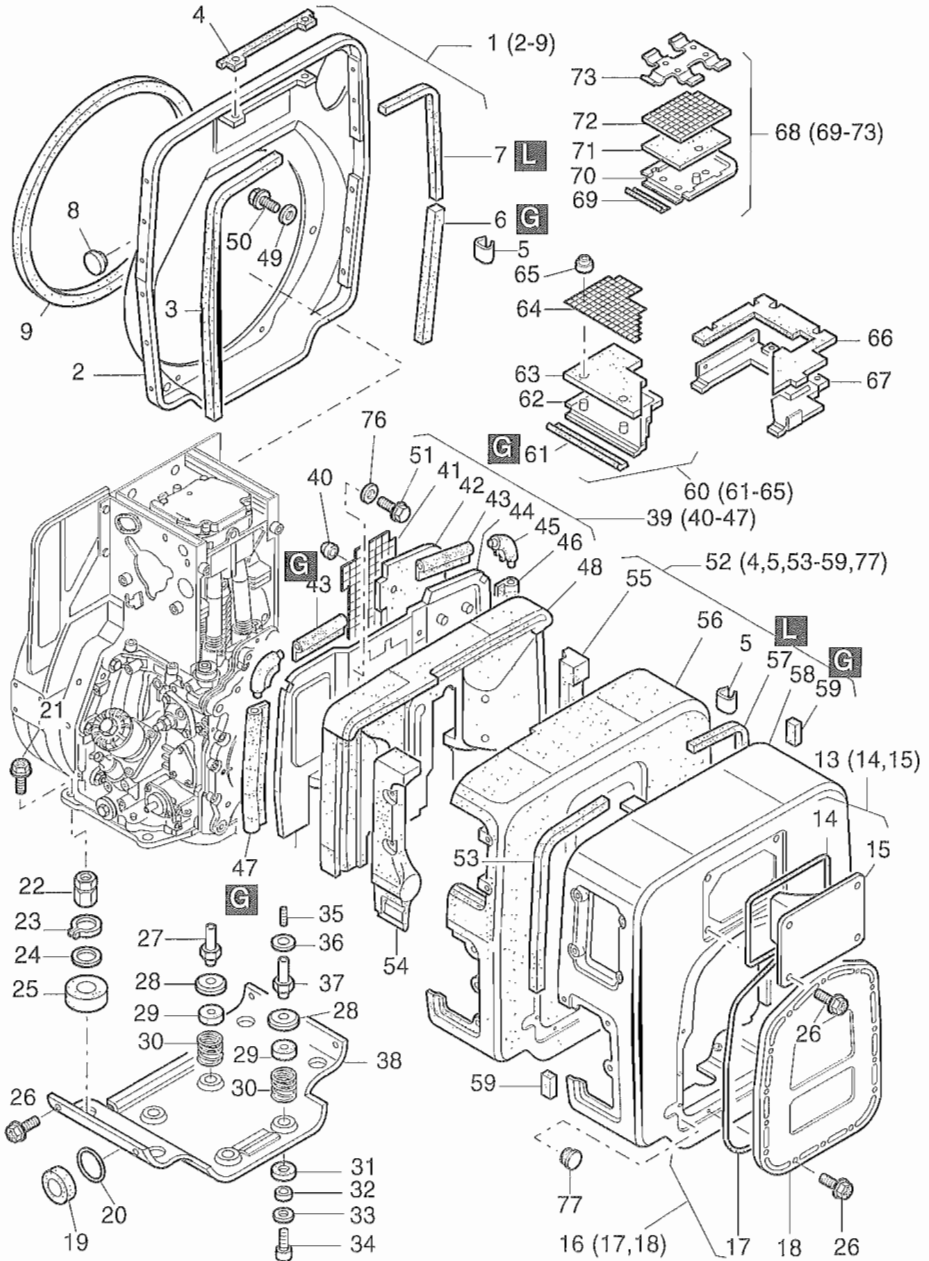


Fig.- No.	HATZ Ident-No.	Stück Qty.	P / W d / D	Bemerkungen Notes
		1D31 C	1D60 C	
		1D41 C	1D81 C	
1	01289100	1	-	
1	01276310	-	1	
2	-----	-	-	
3	04080600	1	-	8 x 8 x 530 mm Silikon
3	04086100	-	1	640 mm
4	04073800	2	2	
5	04084100	8	8	
6	04086000	-	1	160 mm
7	04081000	1	-	8 x 8 x 530 mm
7	04073500	-	1	420 mm
8	50395500	1	1	17,3
9	04049500	1	1	1230 mm
10	-----	-	-	
11	-----	-	-	
12	-----	-	-	
13	01289500	1	-	
13	01276600	-	1	
14	04049100	1	1	
15	-----	-	-	
16	01289401	1	-	
16	01276700	-	1	
16	01474401	1	-	Handstart, demarr. man.
16	01464200	-	1	Handstart, demarr. man.
17	04080900	1	-	
17	04049000	-	1	
18	-----	-	-	
19	03755300	1	-	46/16
19	03579500	-	1	46/22
20	03592301	1	1	26,1 x 38 x 1
21	50386600	4	4	
22	03993700	4	4	
23	50020400	4	4	A 24 x 1,2 DIN 471
24	03592301	4	4	26,1 x 38 x 1
25	03755300	4	4	
26	50289200	24	26	M6 x 12 KZ1

M 35

Kapsel - C
Capsule - C
Capsule - C
Cápsula - C
Cofanature silenziosa - C

Tafel Nr.
Tabl. No.
Tavola N.

16

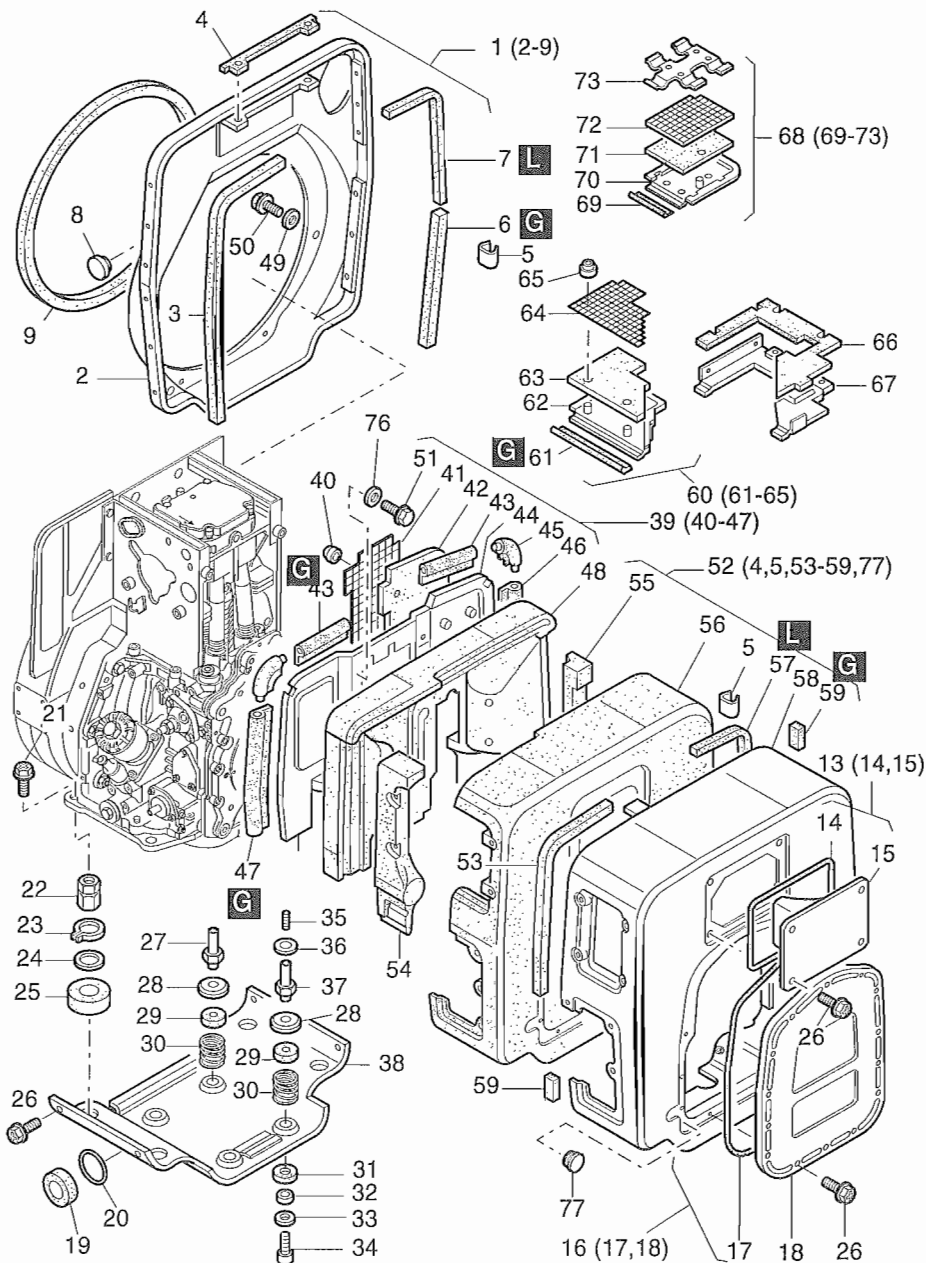


Fig.- No.	HATZ Ident-No.	Stück Qty.	P / W d / D	Bemerkungen Notes
		1D31 C	1D60 C	
		1D41 C	1D81 C	
27	04077400	2	-	
27	04047510	-	2	
28	04042100	4	4	
29	04041900	4	4	
30	04042200	4	4	
31	04041800	4	4	
32	04041700	4	4	7 x 12 x 11
33	04042000	4	4	6,5 x 22,5 x 1
34	50170600	4	4	M 6 x 20 DIN 912-8.8 A3C
35	50139200	2	2	M 6 x 16 DIN 939-8.8
36	50144500	4	4	6,4 DIN 125-St
37	04077400	2	-	
37	04041610	-	2	
38	01303700	1	-	
38	01270510	-	1	
39	01306300	1	-	
39	01274810	-	1	
40	50388500	4	4	4,5
41	04078100	1	-	
41	04066600	-	1	
42	04078000	1	-	
42	04046710	-	1	
43	04074900	2	-	90 mm
43	04066700	-	2	104 mm
44	-----	-	-	
45	04066400	2	2	
46	04075000	1	-	180 mm
46	04066900	-	1	244 mm
47	04066900	1	-	244 mm
47	04067000	-	1	280 mm
48	01306500	1	-	
48	01279410	-	1	
49	50144500	6	6	6,4 DIN 125 - St A3C
50	50274800	6	6	M 6 x 6 DIN 933-8.8 A3C
51	50335600	2	-	M 6 x 16 KZ1
51	50050700	-	2	M 6 x 16 DIN 912-8.8

M 35

Kapsel - C
Capsule - C
Capsule - C
Cápsula - C
Cofanature silenziaata - C

Tafel Nr.
Tabl. No.
Tavola N.

16

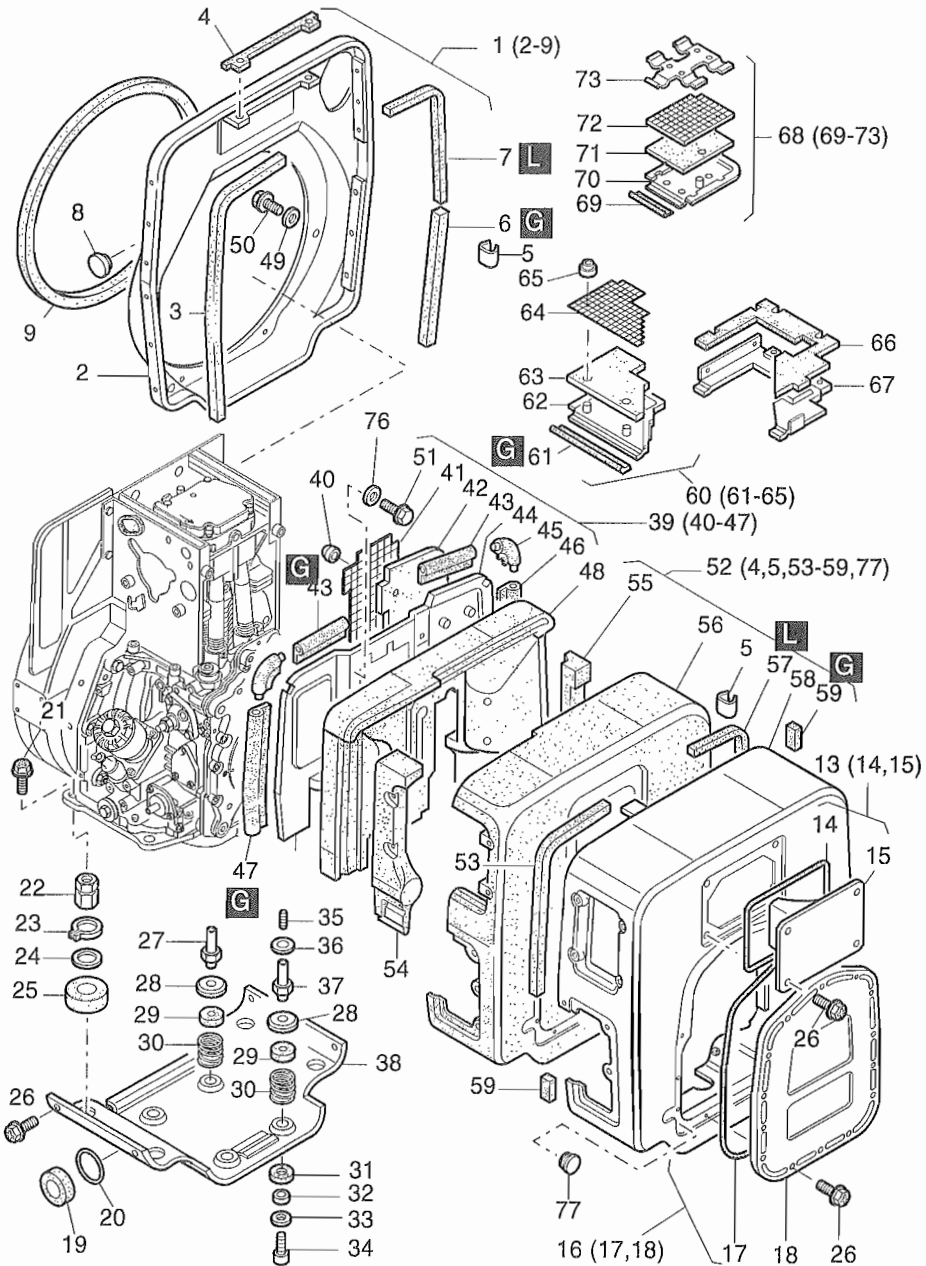


Fig.- No.	HATZ Ident-No.	Stück Qty.	P / W d / D	Bemerkungen Notes
		1D31 C	1D60 C	
		1D41 C	1D81 C	
52	01289300	1	-	
52	01276510	-	1	
53	04081600	1	-	8 x 8 x 360 mm
53	04085800	-	1	8 x 8 x 410 mm
54	04047210	-	1	
55	04044210	-	1	
56	01305300	1	-	
56	01272610	-	1	
57	04080700	1	-	8 x 8 x 360
57	04073500	-	1	420 mm
58	-----	-	-	
59	04081700	2	-	8 x 8 x 25 mm
59	04085900	-	1	40 mm
60	01275011	-	1	
61	04049400	-	1	186 mm
62	-----	-	-	
63	-----	-	-	
64	-----	-	-	
65	-----	-	-	
66	04082100	-	1	
67	04081400	-	1	
68	01289200	1	-	
69	04083200	-	1	97 mm
70	-----	-	-	
71	-----	-	-	
72	-----	-	-	
73	-----	-	-	
74	-----	-	-	
75	-----	-	-	
76	40027700	-	2	6
77	50160800	1	1	14 x 10,7 x 7,5

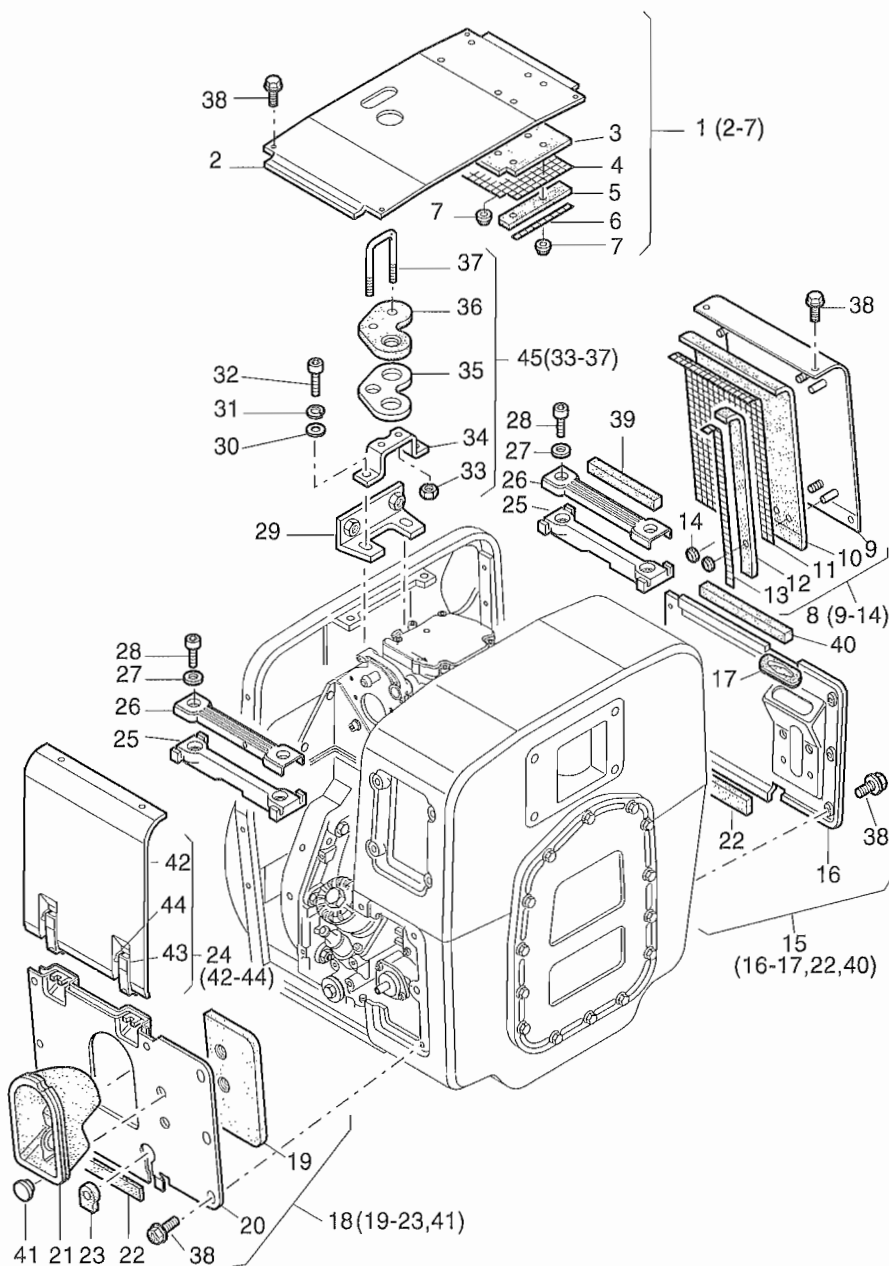


Fig.- No.	HATZ Ident-No.	Stück Qty.	P / W d / D	Bemerkungen Notes
		1D31 C	1D60 C	
		1D41 C	1D81 C	
1	01305500	1	-	
1	01274910	-	1	
2	-----	-	1	
3	04076000	1	-	
3	04046810	-	1	
4	04076300	1	1	
4	04067600	-	1	
5	04076100	1	-	
5	04067700	-	1	
6	04076200	1	-	
6	04066000	-	1	
7	50388500	6	6	4,5
8	01305800	1	-	
8	01274710	-	1	
9	-----	-	-	
10	04076600	1	-	
10	04046610	-	1	
11	04076800	1	-	
11	04067100	-	1	
12	04076700	1	-	
12	04065900	-	1	
13	04076900	1	1	
13	04065800	-	1	
14	50388500	6	6	4,5
15	01290000	1	-	
15	01277010	-	1	
16	-----	-	-	
17	03993100	1	1	
18	01289800	1	-	
18	01276910	-	1	
19	04087600	1	-	
19	04074000	-	1	
20	-----	-	-	
21	04076500	1	-	
21	04047010	-	1	
22	04086500	1	-	13 x 1 x 182 mm

M 35

Kapsel - C
Capsule - C
Capsule - C
Cápsula - C
Cofanature silenziosa - C

Tafel Nr.
Tabl. No.
Tavola N.

17

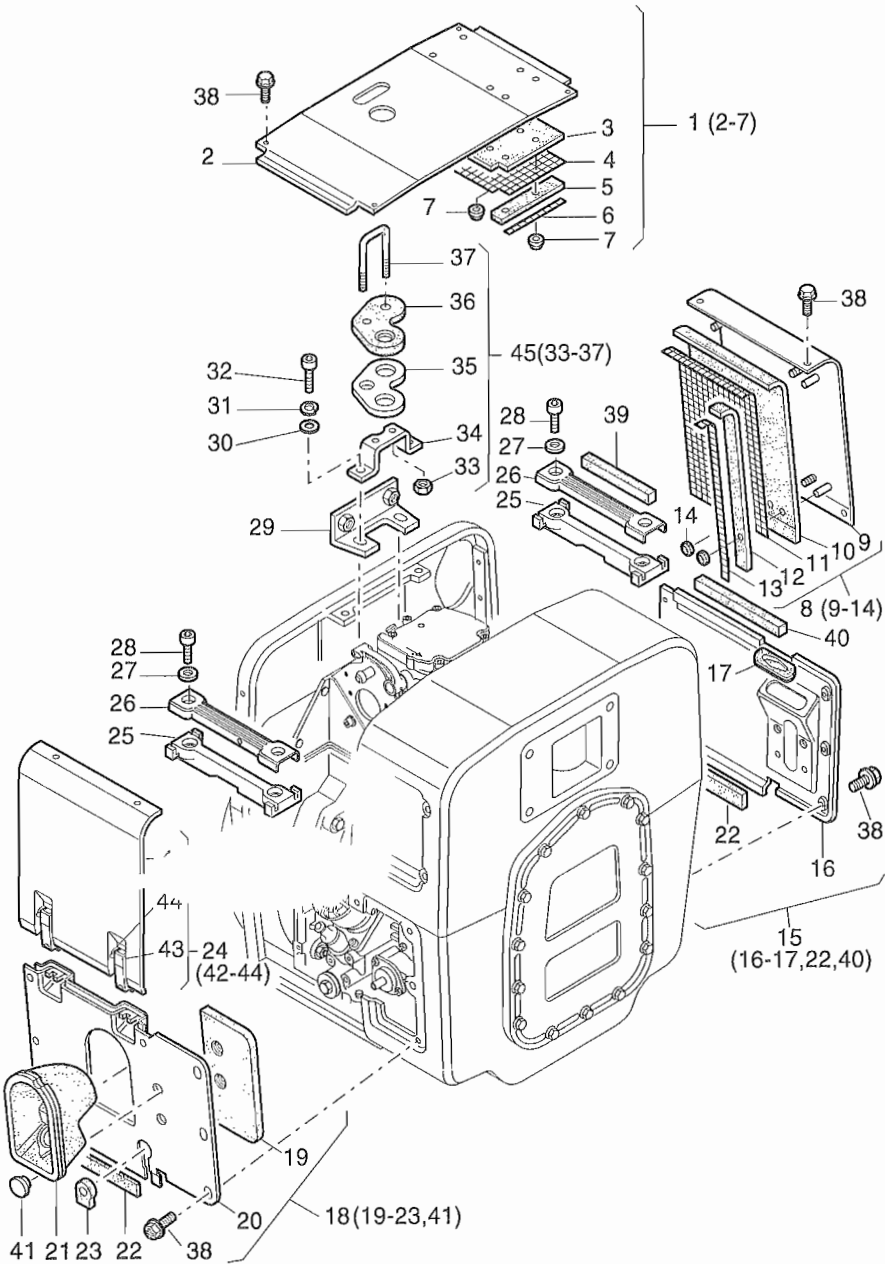


Fig.- No.	HATZ Ident-No.	Stück Qty.	P / W d / D	Bemerkungen Notes
		1D31 C	1D60 C	
		1D41 C	1D81 C	
22	04049700	-	2	13 x 1 x 195 mm
23	04084700	1	-	
23	04084600	-	1	
24	01289700	1	-	
24	01271010	-	1	
24	04084400	1	-	Dekompr.-Autom.
24	04053510	-	1	Dekompr.-Autom.
25	04077300	2	-	
25	04067900	-	2	
26	01306100	2	-	
26	01300400	-	2	
27	50081200	4	4	A 6 DIN 137
28	50133000	4	4	M 6 x 12 DIN 6912-8.8
29	01307800	1	-	
29	01282710	-	1	
30	50148100	2	2	8,4 DIN 125-StA3C
31	50347301	2	2	VHZ 8
32	50175900	2	2	M 8 x 30 DIN 912-8.8 A3C
33	50328300	2	2	VM 6 DIN 980-8A3C
34	04061210	1	-	
34	04043110	-	1	
35	- - - - -	-	-	
36	04061100	1	-	
36	04043400	-	1	
37	- - - - -	-	-	
38	50289200	26	26	M 6 x 12 KZ 1
39	04077200	1	-	8 x 8 x 122
39	04073700	-	1	8 x 8 x 134
40	04080000	1	-	8 x 8 x 160
40	04073600	-	1	170 mm
41	50395500	2	2	PHT 17,6/20
42	- - - - -	-	-	
43	50393200	2	2	
44	50396100	4	4	2,5 x 8 DIN 660-St
45	01290501	1	-	
45	01462602	-	1	

A 01

Kraftstoffbehälter, Filter, Leitungen
 Fuel tank, filter, pipes
 Reservoir à carburant, filtre, conduites
 Depósito combustible, filtro, tubería
 Serbatoio combustibile

Tafel Nr.
 Tabl. No.
 Tavola N.

18

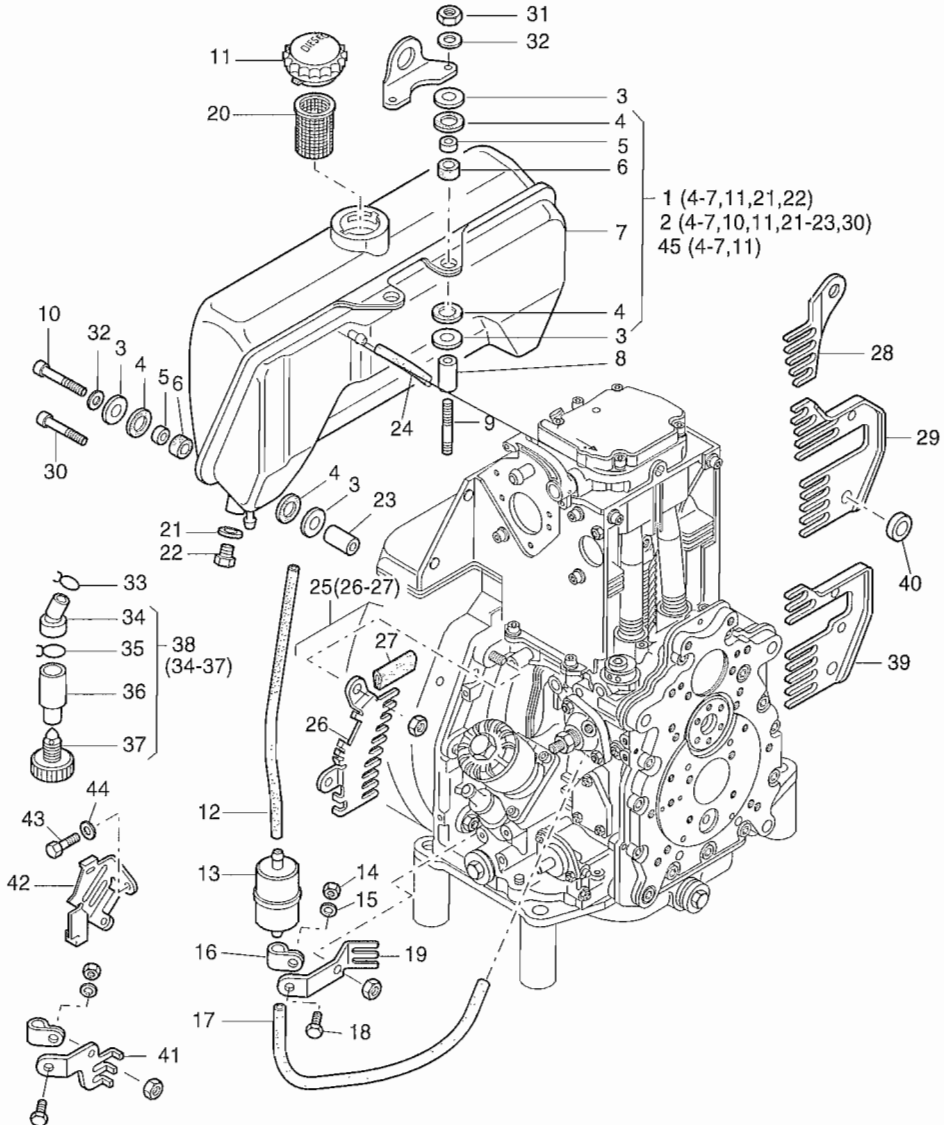


Fig.- No.	HATZ Ident-No.	Stück Qty.				P / W d / D	Bemerkungen Notes
		1D31	1D41	1D60	1D81		
1	01535000	1	1	-	-		5 l
2	01494200	-	-	1	1		7 l
3	05097600	8	8	12	12		
4	03981802	8	8	12	12		15-25
5	03981701	4	4	6	6		8,4 x 13 x 7,5
6	03981900	4	4	6	6		
7	-----	-	-	-	-		
8	03981500	2	2	-	-		9 x 18 x 49
8	03989800	-	-	2	2		8,5 x 20 x 49
9	50377001	2	2	2	2		M 8 x 75 DIN 835-10.9 A3C
10	50171600	2	2	-	-		M 8 x 65 DIN 912-8.8 A3C
10	50177500	-	-	4	4		M 8 x 40 DIN 912-8.8 A3C
11	40032701	1	1	-	-	P1	
11	50385801	-	-	1	1	P1	
12	03493300	1	1	-	-		7 x 140
12	03801200	-	-	1	1		7 x 220
13	40089401	1	1	1	1	W2	
14	50144400	1	1	1	1		M 6 DIN 934-8
15	50144500	1	1	1	1		6,4 DIN 125-St A3C
16	03165500	1	1	1	1		
17	03674300	1	1	-	-		7 x 305 mm
17	03493600	-	-	1	1		7 x 330 mm
18	50165500	1	1	1	1		M 6 x 12 DIN 933-8.8 A3C
19	05031900	-	-	1	1		
20	40037800	1	1	-	-		
20	50387300	-	-	1	1		
21	50001000	1	1	1	1		A 10 x 16 DIN 7603-Cu
22	50359800	1	1	1	1		M 10 x 12 DIN 933-8.8 A3C
23	03981600	2	2	-	-		9 x 18 x 38
23	05029200	-	-	4	4		9 x 18 x 8 f.Taf., Tabl.30-Pos.9
24	03663800	1	1	-	-		4,5 x 40 mm
24	03663700	-	-	1	1		4,5 x 50 mm
25	01490300	-	-	1	1		
26	-----	-	-	-	-		
27	04030901	-	-	1	1		29 mm
28	05069600	-	-	1	1		
29	01528900	-	-	1	1		
30	50183000	-	-	4	4		

A 01

Kraftstoffbehälter, Filter, Leitungen
Fuel tank, filter, pipes
Reservoir à carburant, filtre, conduites
Depósito combustible, filtro, tubería
Serbatoio combustibile

Tafel Nr.
Tabl. No.
Tavola N.

18

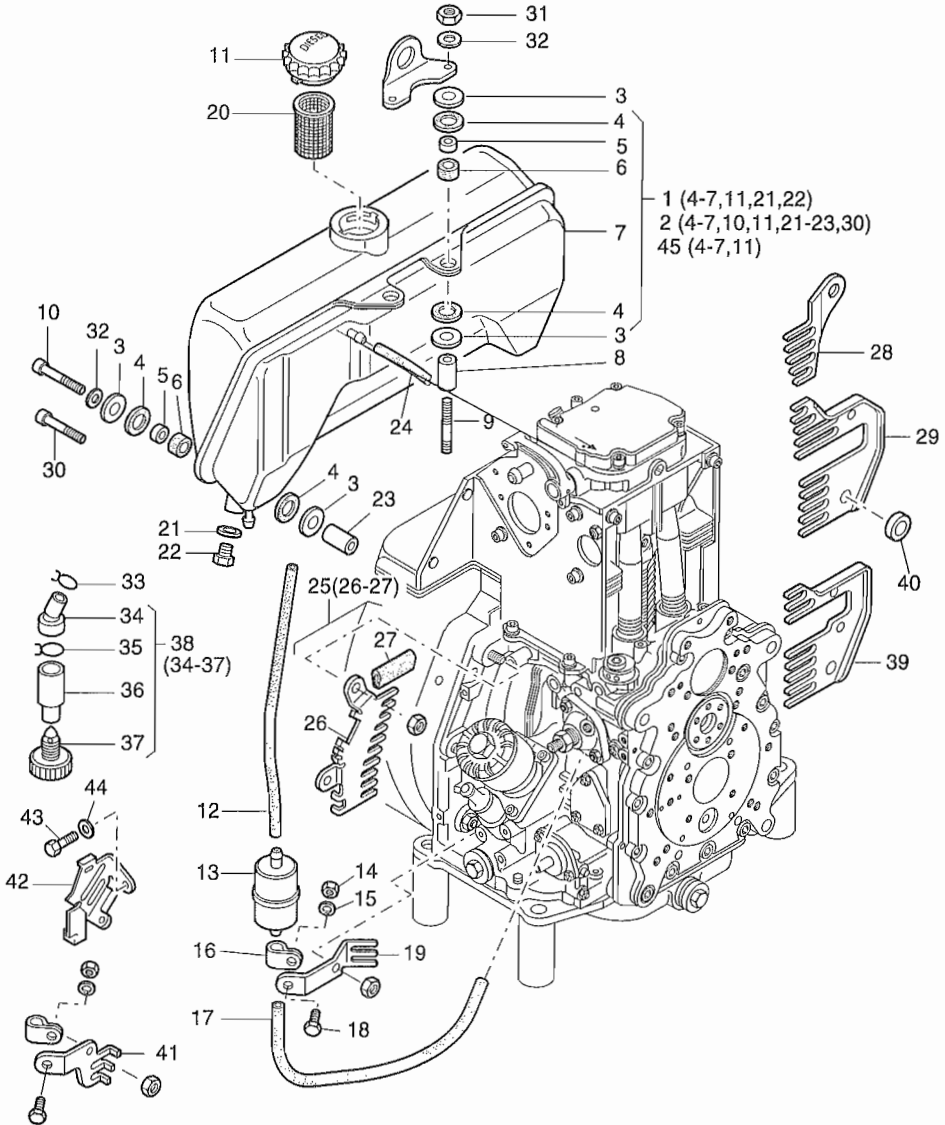


Fig.- No.	HATZ Ident-No.	Stück Qty.				P / W d / D	Bemerkungen Notes
		1D31	1D41	1D60	1D81		
31	50148000	2	2	2	2	M 8	DIN 934-8 A3C
32	50208500	4	4	6	6	8	DIN 128-St A3C
33	05045300	1	1	1	1	21 mm	
34	05044001	1	1	1	1		
35	05036900	1	1	1	1	28 mm	
36	05043900	1	1	1	1		
37	50414800	1	1	1	1	M 10	
38	01519401	1	1	1	1		
39	01529000	1	1	-	-		
40	04065100	1	1	-	-	9,1 x 20 x 2,1	
41	05036600	1	1	-	-		
42	05036701	1	1	-	-		
43	50139000	1	1	-	-	M6 x 10	DIN 912-8.8 A3C
44	50170900	1	1	-	-	6	DIN 128 A3C
45	01585100	-	-	1	1	10 l	

A 01

Förderpumpe
Fuel feed pump
Pompe alimentation
Bomba alimentacion
Pompa A.C.

Tafel Nr.
Tabl. No.
Tavola N.

19

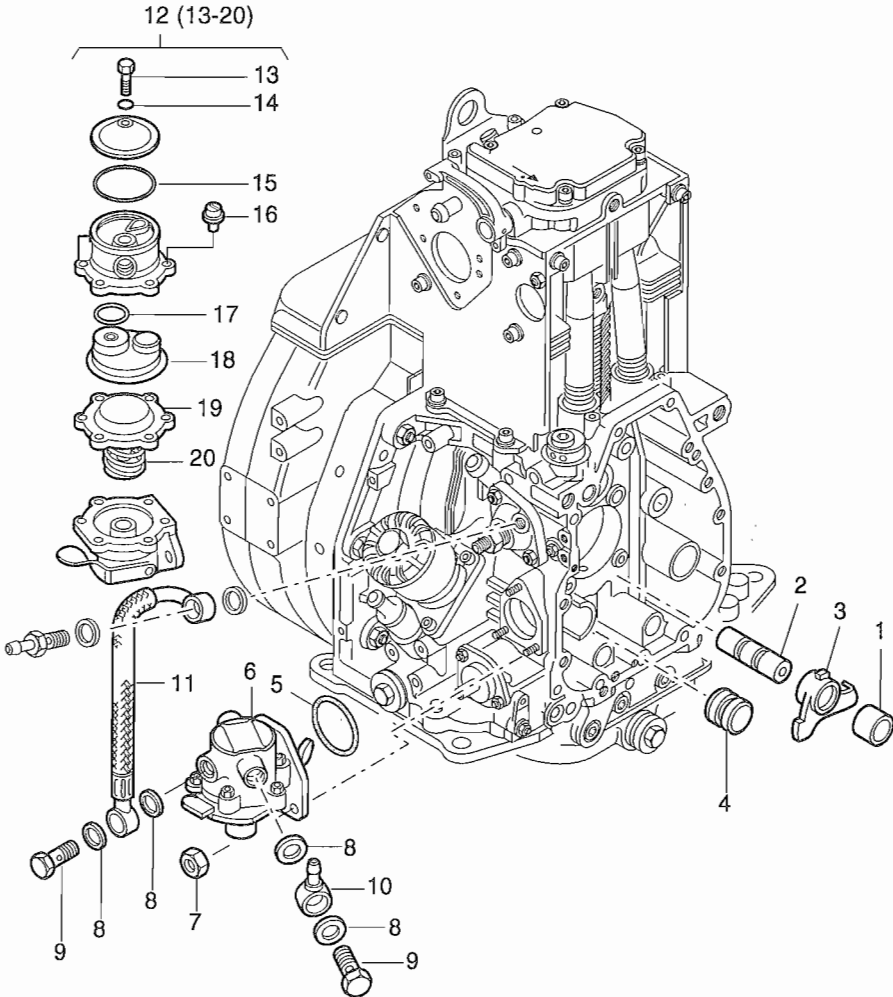


Fig.- No.	HATZ Ident-No.	Stück Qty.				P / W d / D	Bemerkungen Notes
		1D31	1D41	1D60	1D81		
1	04011900	1	1	1	1		„S-T“ 15 x 24 x 17
2	03796401	1	1	1	1		„S-T“
3	04011810	1	1	1	1		
4	04023600	1	1	-	-		
4	04000800	-	-	1	1		
5	50331800	1	1	1	1		35 x 2,8
6	50332302	1	1	1	1		
7	50328300	3	3	3	3		VM6 980-8 A3C
8	50001200	4	4	4	4		A 14 x 18 DIN 7603-Cu
9	50006400	2	2	2	2		10-3 DIN 7643
10	50015900	1	1	1	1		NW 8/6
11	01468801	1	1	1	1		
12	49062501	1	1	1	1		Reparatursatz, repair kit
13	-----	-	-	-	-		
14	-----	-	-	-	-		
15	50399500	1	1	1	1		37 x 2,5
16	-----	-	-	-	-		
17	-----	-	-	-	-		
18	-----	-	-	-	-		
19	-----	-	-	-	-		
20	-----	-	-	-	-		

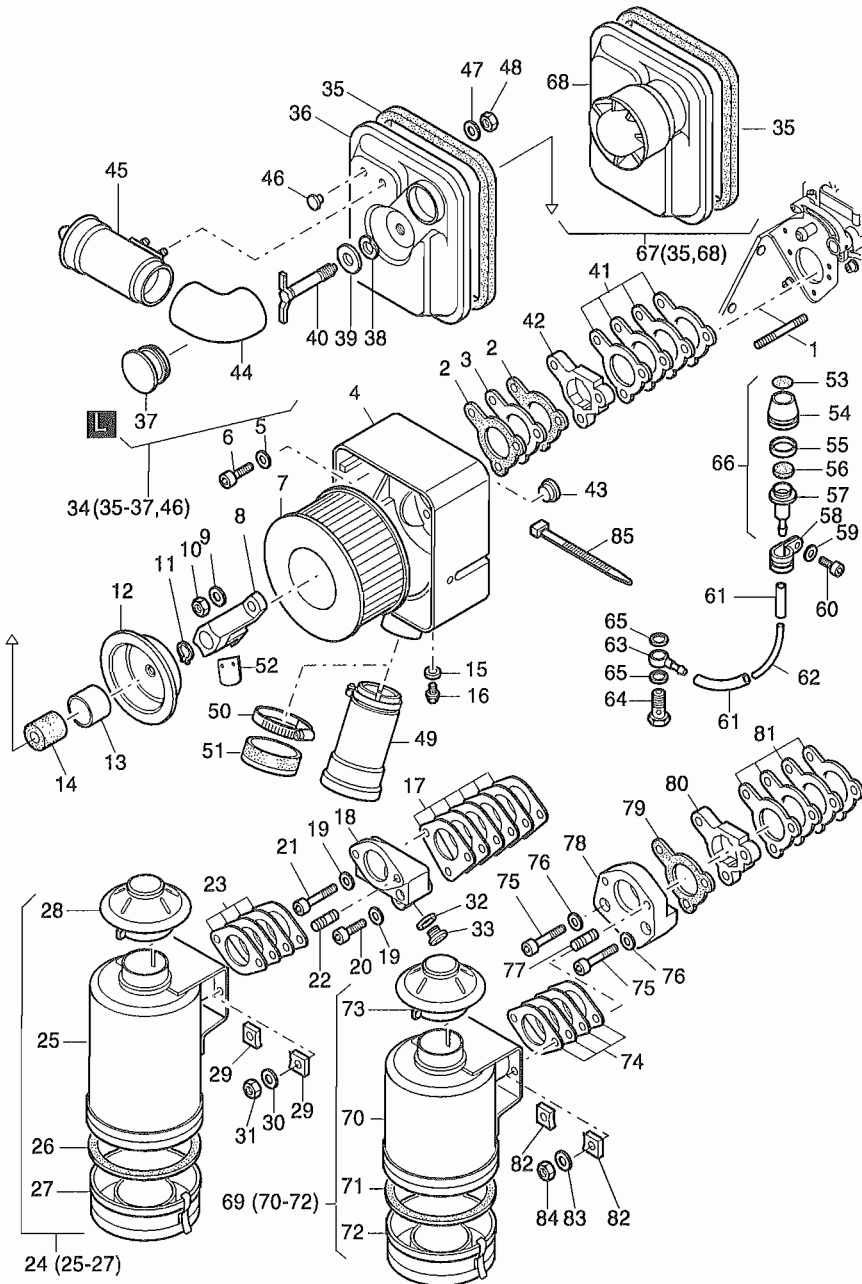


Fig.- No.	HATZ Ident-No.	Stück Qty.				P / W d / D	Bemerkungen Notes
		1D31	1D41	1D60	1D81		
1	50038900	2	2	2	2		M 8 x 60 DIN 835-8.8
2	04029800	2	2	-	-	d2	
2	04006300	-	-	2	2	d2	
3	04029701	1	1	-	-		
3	04006200	-	-	1	1		
4	04029912	1	1	-	-		
4	04004312	-	-	1	1		s.Tafel, Tabl. 27 - Pos. 45
5	50095100	1	1	1	1		A 8 DIN 137-A3C
6	50080800	1	1	-	-		M 8 x 42 DIN 912-8.8
6	50398400	-	-	1	1		M 8 x 45 DIN 6912-8.8 A3C
7	04030100	1	1	-	-	W2	
7	01493000	-	-	1	1	W2	
8	01490900	1	1	-	-		
8	01483400	-	-	1	1		
9	50148100	2	2	2	2		8,4 DIN 125 St A3C
10	50129500	2	2	2	2		M 8 DIN 985-5 A3C
11	50412000	1	1	1	1		10 x 1 DIN 471
12	05039200	1	1	-	-		
12	05036400	-	-	1	1		
13	05039300	1	1	1	1		33 x 35 x 23,5
14	03579400	1	1	1	1		
15	50000900	1	1	-	-		A 8 x 11,5 DIN 7603-Cu
15	50062400	-	-	1	1		A 10 x 13,5 DIN 7603-Cu
16	50137900	1	1	-	-		M 8 x 1 DIN 7604
16	50062300	-	-	1	1		M 10 x 1 DIN 908-5.8 A3C
17	01280201	-	-	1	1		
18	03987200	-	-	1	1		
19	50095100	-	-	3	3		A 8 DIN 137 A3C
20	50175900	-	-	1	1		M 8 x 30 DIN 912-8.8 A3C
21	50288800	-	-	2	2		M 8 x 55 DIN 912-8.8 A3C
22	50145400	-	-	2	2		M 10 x 28 DIN 835-8.8 A3C
23	01158700	-	-	1	1		

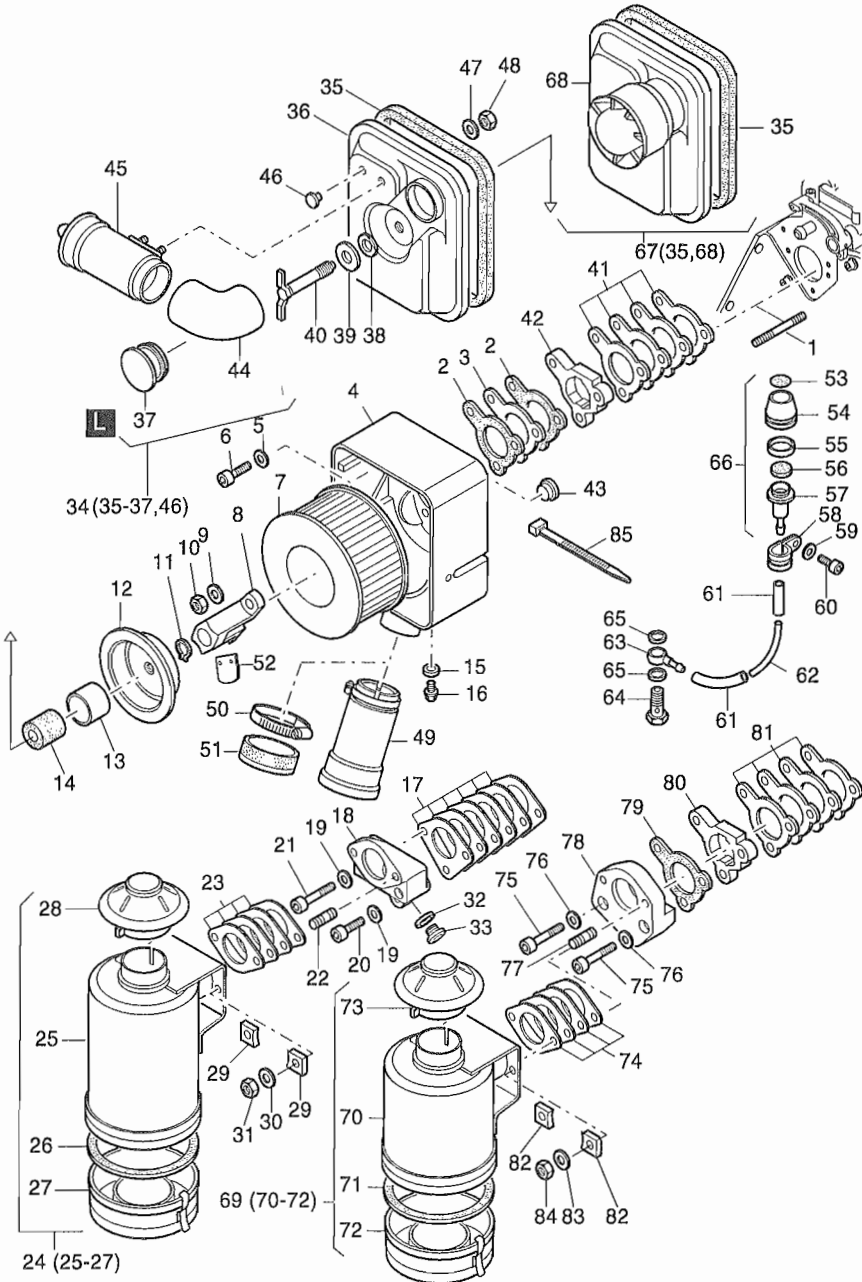


Fig.- No.	HATZ Ident-No.	Stück Qty.				P / W d / D	Bemerkungen Notes
		1D31	1D41	1D60	1D81		
24	01078501	-	-	1	1		
25	-----	-	-	-	-		
26	49038000	-	-	1	1		
27	49056600	-	-	1	1		
28	40036700	-	-	1	1		Ø 62 mm
29	03945400	-	-	2	2		
30	50135600	-	-	2	2	10	DIN 128 A3C
31	50145800	-	-	2	2	M 10	DIN 934-8 A3C
32	50001600	-	-	1	1	A 22 x 27	DIN 7603-Cu
33	50140400	-	-	1	1	M 22 x 1,5	DIN 7604 A3C
34	01496700	1	1	-	-		
34	01496800	-	-	1	1		
35	04061501	1	1	-	-	630 mm	
35	04047701	-	-	1	1	705 mm	
36	-----	-	-	-	-		
37	05039402	1	1	1	1		
38	03814100	1	1	1	1		
39	05038700	1	1	1	1	11 x 36 x 3	
40	01490800	1	1	1	1		
41	01449100	1	1	-	-		
41	01287900	-	-	1	1		
42	04053100	1	1	-	-		
42	04047300	-	-	1	1		
43	50395700	1	1	1	1	15 PHT	
44	05038910	1	1	1	1		
45	01491010	1	1	1	1		
46	50411900	2	2	2	2	F2	
47	50120000	2	2	2	2	A 6,4	DIN 9021-St A3C
48	40028300	2	2	2	2	M 6 C4P	SSN 440-8
49	01471200	1	1	-	-		
49	01411000	-	-	1	1		
50	50406600	1	1	1	1	40/60	
51	01481400	1	1	-	-		
51	00575900	-	-	1	1		
52	05033500	1	1	1	1	„S - Z“, „T - U“	(f. Pos. 66)
53	05044501	1	1	1	1		
54	05043601	1	1	1	1		
55	05045600	1	1	1	1	grün, green, vert, verde	
56	05137200	1	1	1	1	Filter Ø 20 mm	
57	05043700	1	1	1	1		

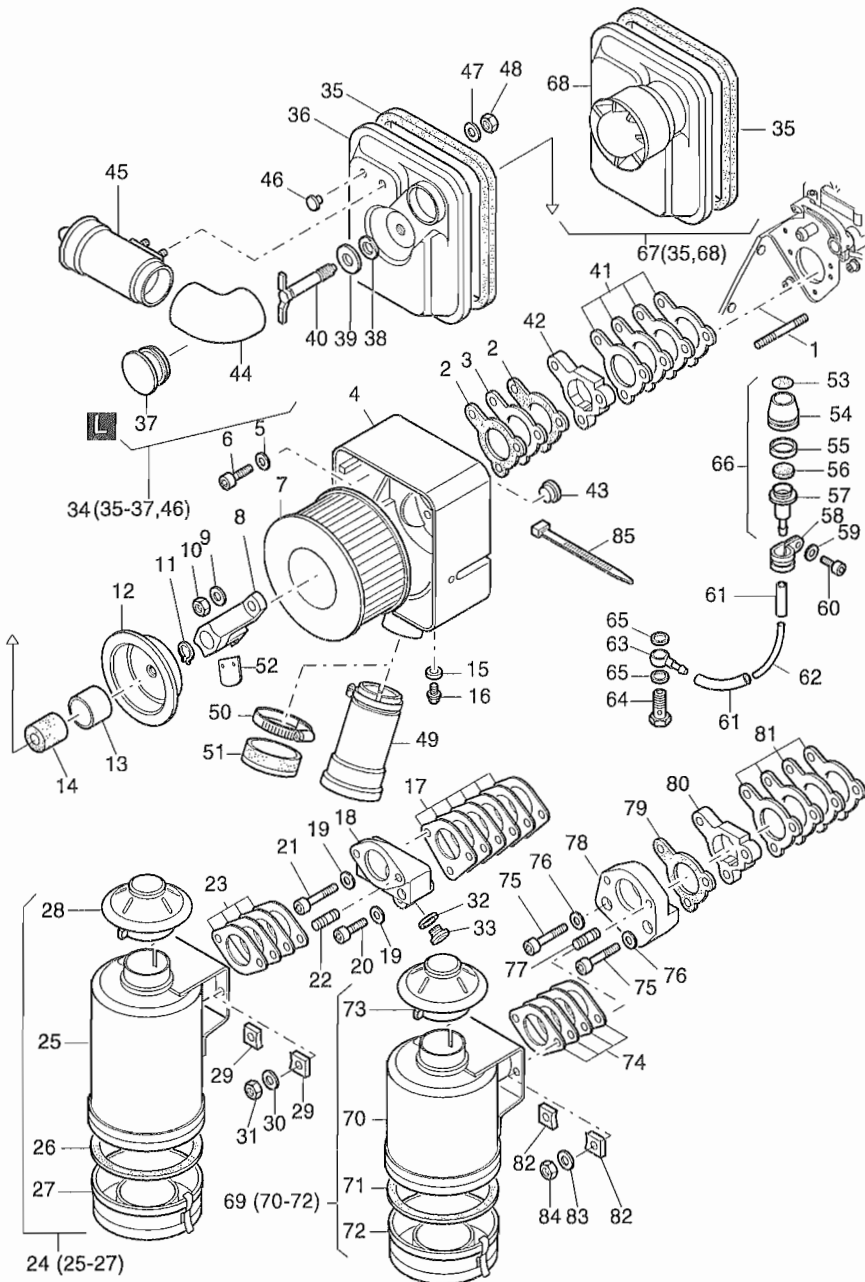


Fig.- No.	HATZ Ident-No.	Stück Qty.				P / W d / D	Bemerkungen Notes
		1D31	1D41	1D60	1D81		
58	50173500	1	1	1	1		10 / 15
59	50170900	1	1	1	1		6 DIN 128 A3C
60	50170600	1	1	1	1		M 6 x 20 DIN 912-8.8 A3C
61	03961400	2	2	2	2		3,5 x 50
62	05044600	1	1	-	-		2 x 4 x90
62	05043800	-	-	1	1		2 x 4 x 170
63	50015700	1	1	-	-		NW 3
63	50159500	-	-	1	1		NW 4/3
64	50006100	1	1	-	-		4 - 5 - 3 DIN 7643
64	50006200	-	-	1	1		6 - 3 DIN 7643
65	50000900	2	2	-	-		A 8 x 11,5 DIN 7603-Cu
65	50062400	-	-	2	2		A 10 x 13,5 DIN 7603-Cu
66	01499801	1	1	1	1		
67	01539300	1	1	-	-		
68	-----	-	-	-	-		
69	01410801	1	1	-	-		
70	-----	-	-	-	-		
71	49061900	1	1	-	-		
72	49061800	1	1	-	-		
73	40040400	1	1	-	-		
74	01154000	1	1	-	-		
75	50171600	3	3	-	-		M 8 x 65 DIN 912-8.8 A3C
76	50095100	3	3	-	-		A 8 DIN 137-A3C
77	50285100	2	2	-	-		M 8 x 25 DIN 835-10.9
78	05063601	1	1	-	-		
79	04029800	1	1	-	-		
80	04053100	1	1	-	-		
81	01449100	1	1	-	-		
82	03903700	2	2	-	-		
83	50285200	2	2	-	-		VSK 8 A3C
84	40028400	2	2	-	-		VM 8 DIN 980-8 C3A
85	50358400	1	1	1	1		

A 02

Luftfilter - 1D31 - 1D41
Air filter - 1D31 - 1D41
Filtre à air - 1D31 - 1D41
Filtro de aire - 1D31 - 1D41
Filtro aria - 1D31 - 1D41

Tafel Nr.
Tabl. No.
Tavola N.

21

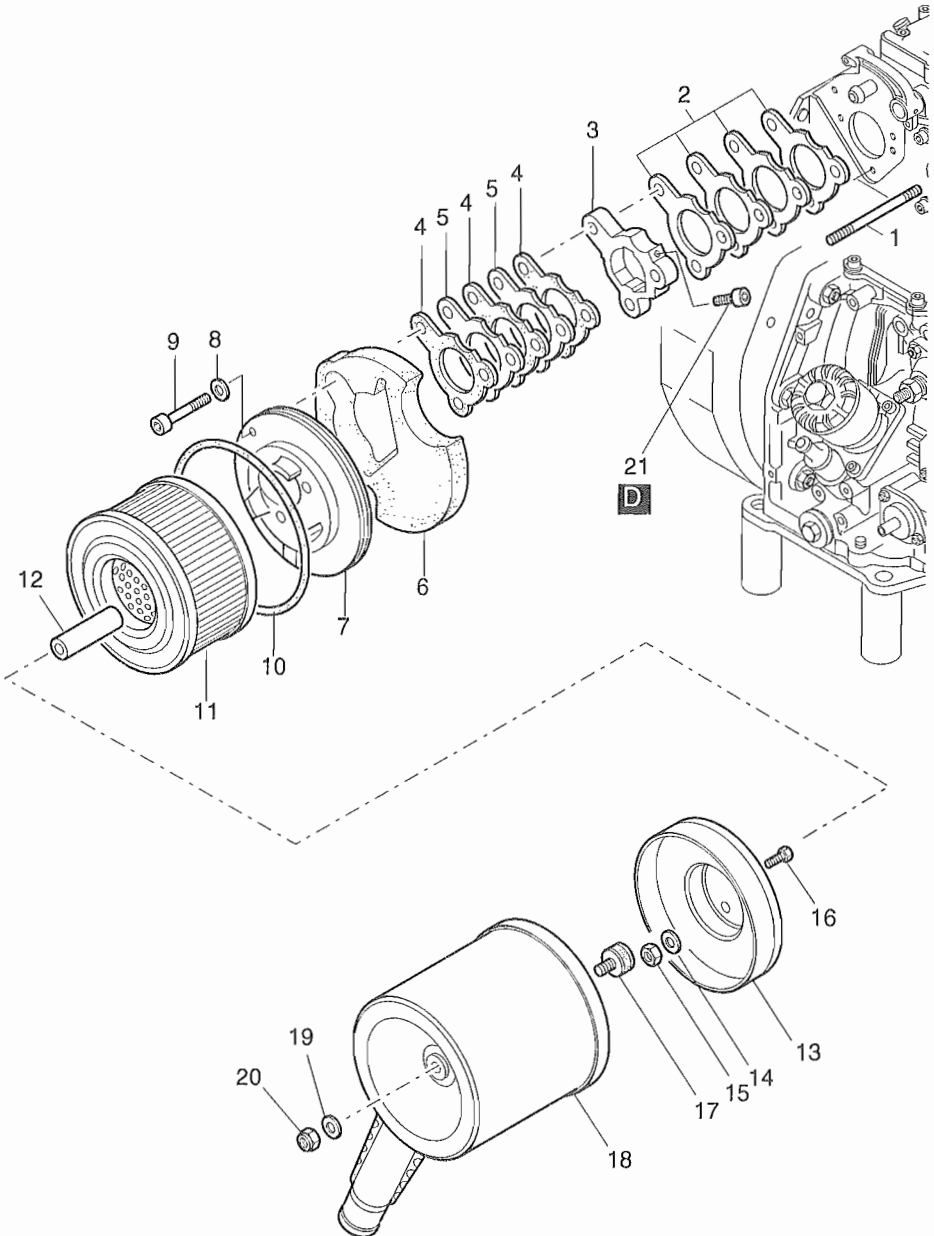


Fig.- No.	HATZ Ident-No.	Stück Qty.	P / W d / D	Bemerkungen Notes
1D31 – 1D41				
1	50412100	2		M 8 x 125 DIN 835-5.8
2	01449100	1		
3	04053100	1		
4	04029800	3		
5	04029701	2		
6	04063201	1		
7	04054701	1		
8	50095100	1		A 8 DIN 137 A3C
9	50342400	1		M 8 x 50 DIN 6912-8.8 A3C
10	04055700	1		135 x 6
11	04030100	1	W2	
12	04039610	2		9 x 16 x 64,7
13	01558800	1		
14	50148100	2		8,4 DIN 125-St A3C
15	50129500	2		M 8 DIN 985-5 A3C
16	50333500	1		M 6 x 8 DIN 933-8.8 A3C
17	50395100	1		25 / 25
18	01281100	1		
19	50144500	1		6,4 DIN 125-St A3C
20	40028300	1		M 6 SSN 440-8 Cu
21	50112600	1		M 5 x 10 DIN 6912-8.8 A3C

A 03

Abgasdämpfer - S, Z, T, U
Exhaust silencer - S, Z, T, U
Silencieux - S, Z, T, U
Silenciador - S, Z, T, U
Marmitta - S, Z, T, U

Tafel Nr.
Tabl. No.
Tavola N.

22

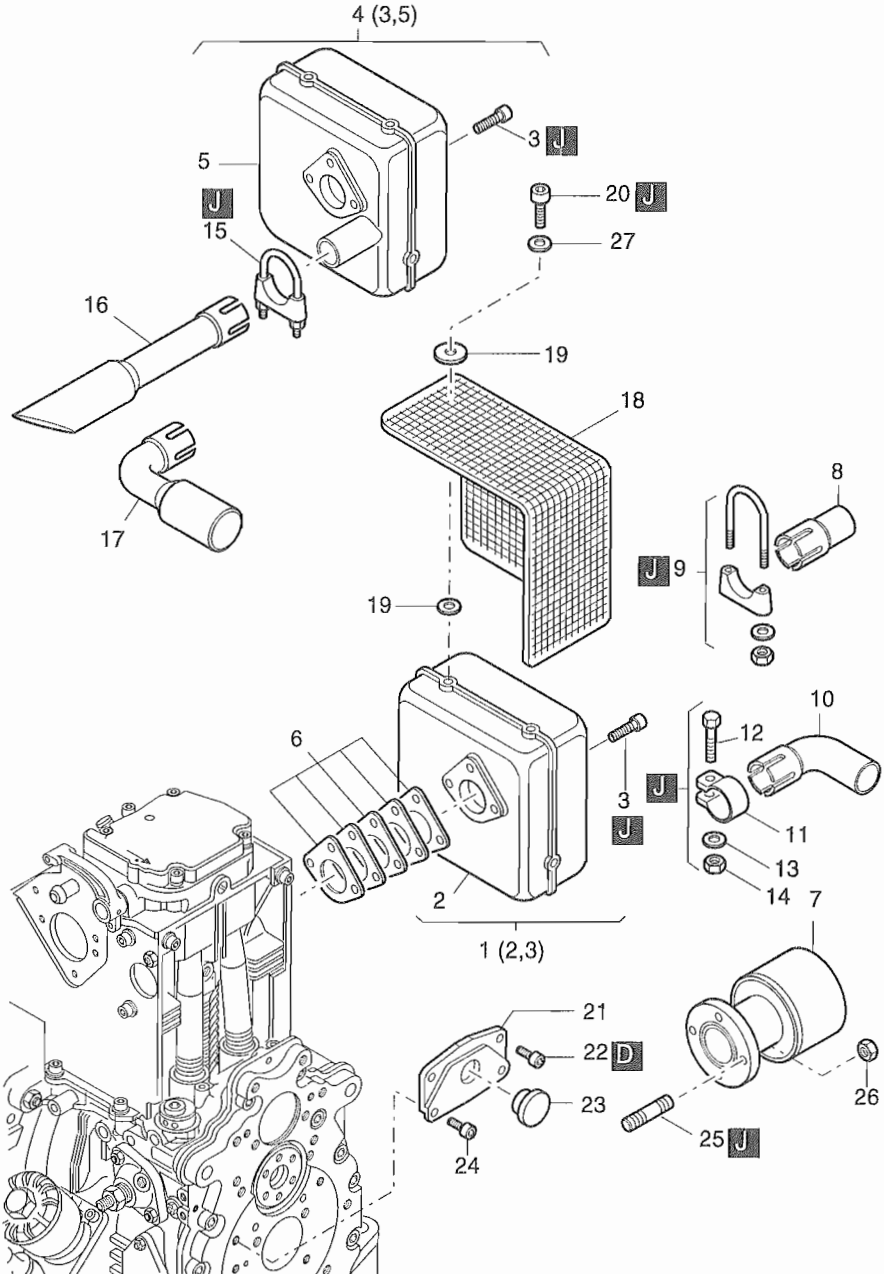


Fig.- No.	HATZ Ident-No.	Stück Qty.				P / W d / D	Bemerkungen Notes	
		1D31	1D41	1D60	1D81			
1	01507600	1	1	-	-			
1	01558600	-	1	-	-		1D41 opt.	
1	01498800	-	-	1	1			
2	-----	-	-	-	-			
3	50403900	3	3	-	-		M 8 x 25	DIN 912-8.8 C4P
3	50404000	-	-	3	3		M 8 x 30	DIN 912-8.8 C4P
4	01507700	1	1	-	-			
4	01507500	-	-	1	1			
5	-----	-	-	-	-			
6	01489310	1	1	-	-	d1		
6	01429100	-	-	1	1	d1		
7	01500900	1	1	1	1			
8	03998300	1	1	-	-			
9	00873100	1	1	-	-		40 / 42	
10	03740800	1	1	-	-			
10	03877300	-	-	1	1			
11	03740900	1	1	-	-		41,5 mm	
11	03877700	-	-	1	1		52,5 mm	
12	50380000	1	1	-	-		M 8 x 50	DIN 931-8.8 A3C
12	50249500	-	-	1	1		M 10 x 50	DIN 931-8.8 A3C
13	50148100	1	1	-	-		8,4	DIN 125-St A3C
13	50145900	-	-	1	1		10,5	DIN 125-St A3C
14	40028400	1	1	-	-		VM 8	DIN 980-8 C3A
14	40028600	-	-	1	1		VM 10	DIN 980-8 C3A
15	50388000	1	1	-	-		1/8-28	
15	50388100	-	-	1	1		3/8-36	
16	03997301	1	1	-	-			
16	03997101	-	-	1	1			
17	03997200	1	1	-	-			
17	03997000	-	-	1	1			
18	05140700	1	1	-	-			
18	01547601	1	1	-	-		1D41 opt.	
19	05034200	8	8	10	10		6,5 x 38	
20	50255700	4	4	5	5		M 6 x 12	DIN 912-8.8 C4P
21	03985300	1	1	1	1			
22	50135700	2	2	2	2		M 10 x 16	DIN 912-8.8 A3C
23	40091400	1	1	1	1		F 28	
24	50165400	2	2	2	2		M 8 x16	DIN 912-8.8 A3C
25	50037300	2	2	2	2		M 8 x 18	DIN 835-10.9
26	40028400	2	2	2	2			DIN 980-8 C3A
27	50120000	4	4	5	5		A 6,4	DIN 9021-St A3C

A 03

Abgasdämpfer - C
Exhaust silencer - C
Silencieux - C
Silenciador - C
Marmitta - C

Tafel Nr.
Tabl. No.
Tavola N.

23

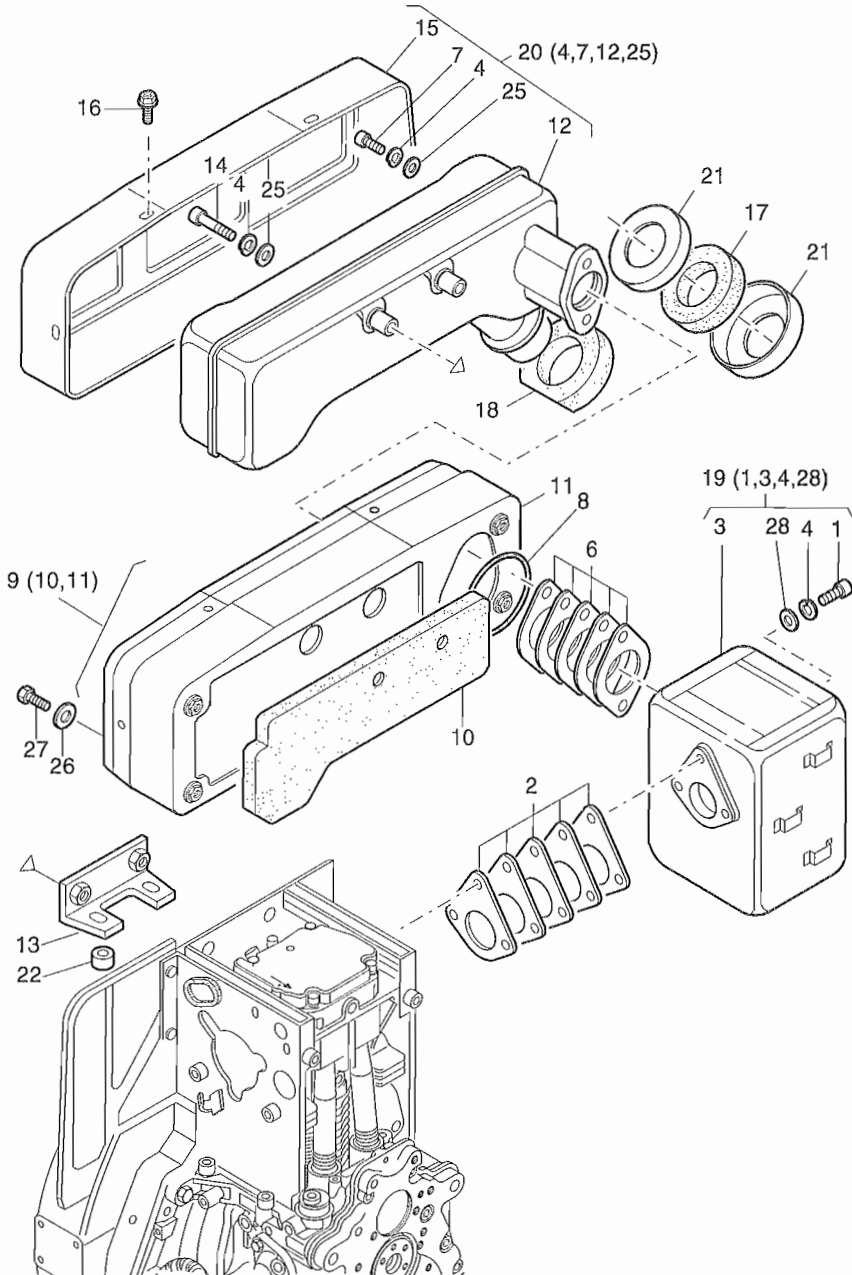


Fig.- No.	HATZ Ident-No.	Stück Qty.	P / W d / D	Bemerkungen Notes
		1D31 C	1D60 C	
		1D41 C	1D81 C	
1	50404000	3	3	M 8 x 30 DIN 912-8.8 C4P
2	01427900	1	-	
2	01429100	-	1	
3	-----	-	-	
4	50347301	7	7	VHZ 8
5	-----	-	-	
6	01309300	1	-	
6	01287800	-	1	
7	50403900	2	2	M 8 x 25 DIN 912-8.8 C4P
8	50349700	-	1	100 x 2,5
9	01309400	1	-	
9	01278200	-	1	
10	04078800	1	-	
10	04045400	-	1	
11	-----	-	-	
12	-----	-	-	
13	01307800	1	-	
13	01282710	-	1	
14	50404100	2	2	M 8 x 60 DIN 912-8.8 C4P
15	01307501	1	-	
15	01274001	-	1	
16	50289200	8	6	M 6 x 12 KZ 1
17	04079500	1	-	
18	04050000	-	1	
19	01309600	1	-	
19	01469010	-	1	
20	01309500	1	-	
20	01469100	-	1	
21	04079400	2	-	
22	04064600	2	-	8,4 x 19 x 5,5
23	-----	-	-	
24	-----	-	-	
25	50115700	4	4	8,4 DIN 433-St
26	50002700	-	4	6 DIN 128
27	50025700	-	4	M 6 x 16 DIN 933-8.8
28	50115700	3	3	8,4 DIN 433 St

A 04

Andrehkurbel
Starting handle
Manivelle
Manivela
Manovella

Tafel Nr.
Tabl. No.
Tavola N.

24

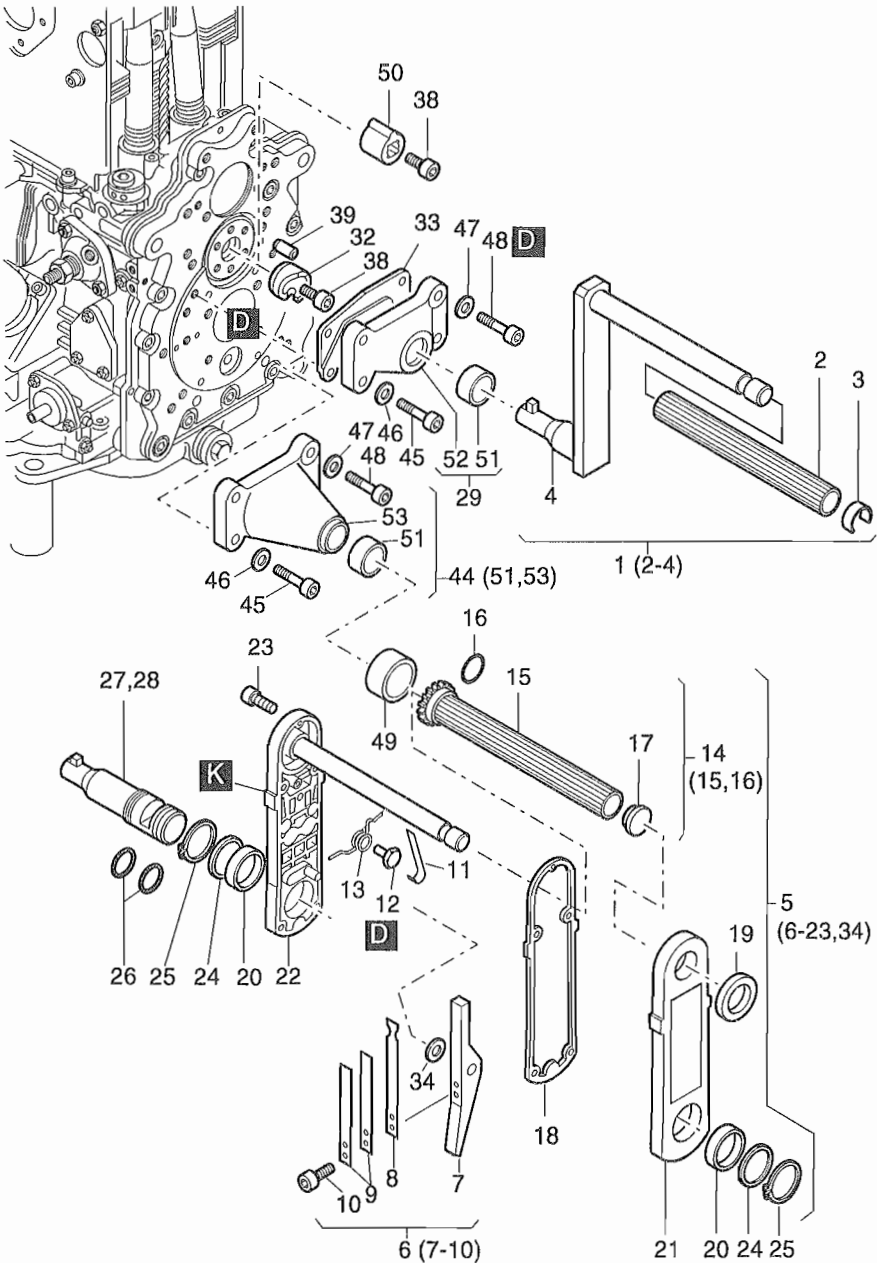


Fig.- No.	HATZ Ident-No.	Stück Qty.				P / W d / D	Bemerkungen Notes
		1D31	1D41	1D60	1D81		
1	01248002	1	1	1	1		80 mm
1	01426502	1	1	1	1		140 mm
1	01426702	1	1	1	1		160 mm
1	01407302	1	1	1	1		200 mm
1	01433202	1	1	1	1		275 mm
1	01469800	1	1	1	1		330 mm
2	03522400	1	1	1	1		
3	03515400	1	1	1	1		
4	-----	-	-	-	-		
5	01027805	1	1	1	1		„A“
6	01011404	1	1	1	1		
7	-----	-	-	-	-		
8	03812102	1	1	1	1		
9	03917100	2	2	2	2		
10	50316500	2	2	2	2		M 5 x 8 DIN 6912-8.8
11	03954900	1	1	1	1		
12	03955600	1	1	1	1		
13	03955900	1	1	1	1		„A“
14	01011310	1	1	1	1		
15	-----	-	-	-	-		
16	50169100	1	1	1	1		19 x 1,8
17	50199200	1	1	1	1		
18	03813000	1	1	1	1		
19	50194200	1	1	1	1		
20	50193400	2	2	2	2		
21	-----	-	-	-	-		
22	-----	-	-	-	-		
23	50194400	5	5	5	5		M 6 x 25 WN 11084-8.8 Zn
24	03928600	0...2	0...2	0...2	0...2		
25	50194300	2	2	2	2		A 30 x 1,5K DIN 983
26	50258500	2	2	2	2		26 x 1,5
27	01187202	1	1	1	1		80 mm
27	01426802	1	1	1	1		140 mm
27	01426902	1	1	1	1		160 mm
27	01411402	1	1	1	1		200 mm
27	01421102	1	1	1	1		275 mm
27	01469700	1	1	1	1		330 mm

A 04

Andrehkurbel
Starting handle
Manivelle
Manivela
Manovella

Tafel Nr.
Tabl. No.
Tavola N.

24

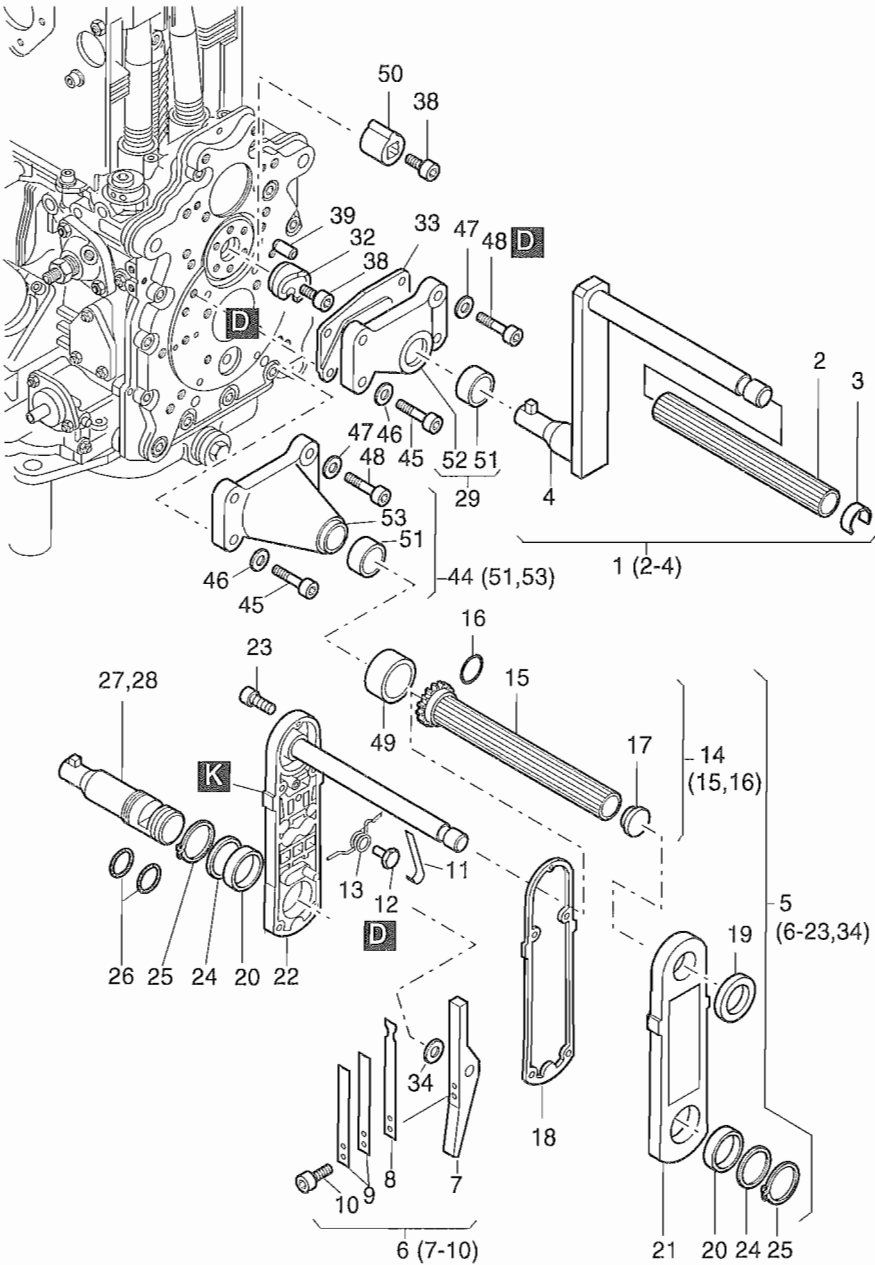


Fig.- No.	HATZ Ident-No.	Stück Qty.				P / W d / D	Bemerkungen Notes
		1D31	1D41	1D60	1D81		
28	-----	-	-	-	-		
29	01463600	1	1	1	1		
30	-----	-	-	-	-		
31	-----	-	-	-	-		
32	04020310	1	1	1	1		
33	03985300	1	1	1	1		
34	50195800	1	1	1	1		10 x 16 x 0,5 DIN 988
35	-----	-	-	-	-		
36	-----	-	-	-	-		
37	-----	-	-	-	-		
38	50134900	1	1	1	1		M 8 x 16 DIN 6912-8.8 A3C
39	50387100	1	1	1	1		5 M 6 x 20 DIN 6325
40	-----	-	-	-	-		
41	-----	-	-	-	-		
42	-----	-	-	-	-		
43	-----	-	-	-	-		
44	01459500	1	1	1	1		80 - 200 mm
44	01433300	1	1	1	1		„C“ 200 - 265 mm
45	50183000	2	2	2	2		M 8 x 35 DIN 912-8.8 A3C
46	50148100	2	2	2	2		8,4 DIN 125-St A3C
47	50145900	2	2	2	2		10,5 DIN 125-St A3C
48	50327800	2	2	2	2		M 10 x 35 DIN 912-8.8 A3C
49	03579700	1	1	1	1		„C“
50	04082900	1	1	1	1		1/2"
51	50387601	1	1	1	1		1"
52	-----	-	-	-	-		
53	-----	-	-	-	-		

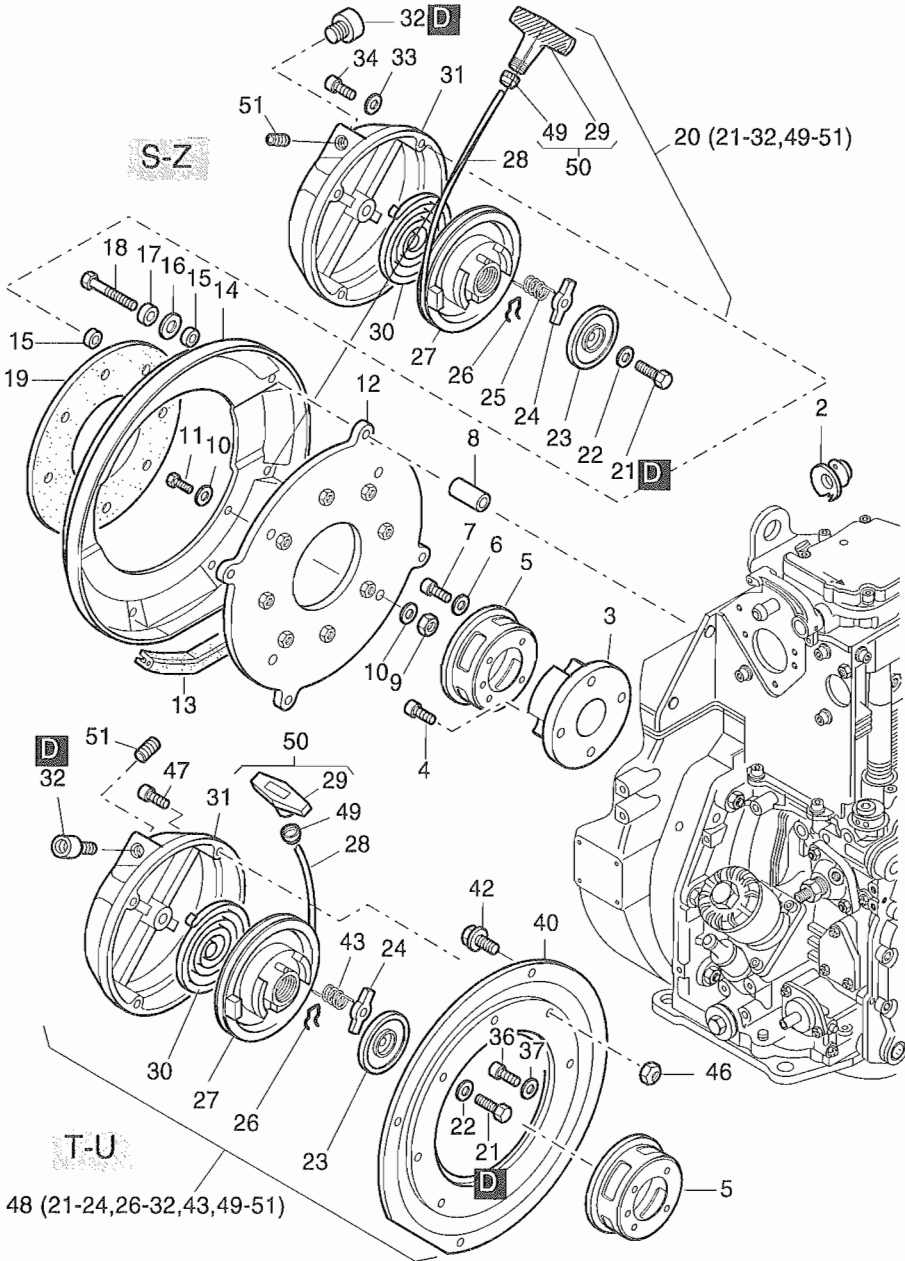


Fig.- No.	HATZ Ident-No.	Stück Qty.	P / W d / D	Bemerkungen Notes
		1D31	1D41	
1	-----	-	-	
2	03996200	1	1	
3	05006200	1	1	„S-Z“
4	50051900	4	4	M 8 x 20 DIN 912-8.8
5	05077900	1	1	
6	50170900	4	4	6 DIN 128 A3C
7	50170700	4	4	M 6 x 16 . DIN 912-8.8 A3C
8	05009300	4	4	7 x 12 x 37
9	40028200	4	4	M 5
10	50216300	4	4	5,3 DIN 125-St A3C
11	50360300	4	4	M 5 x 12 DIN 933-8.8 A3C
12	01448200	1	1	
13	03990700	1	1	
14	05009000	1	1	
15	05009200	8	8	7 x 10 x 2,5
16	50114300	4	4	6,4 DIN 7349 Zn
17	50170900	4	4	6
18	50383700	4	4	M 6 x 55 DIN 931-8.8 A3C
19	05009100	1	1	
20	01444301	1	1	„S-Z“ (L)
21	50146300	1	1	M 6 x 18 DIN 933-8.8 A3C
22	50165600	1	1	6,5 x 14 DIN 6904 A3C
23	05045001	1	1	
24	05044800	1	1	
25	03996300	1	1	„S-Z“ (L)
26	05044900	1	1	
27	01500500	1	1	
28	05088901	1	1	
29	-----	-	-	
30	05045200	1	1	
31	03944602	1	1	
32	03946800	1	1	

A 04

Reversierstart
Recoil starter
Démarrreur réversible
Arrancador reversible
Avviamento a strappo

Tafel Nr.
Tabl. No.
Tavola N.

25

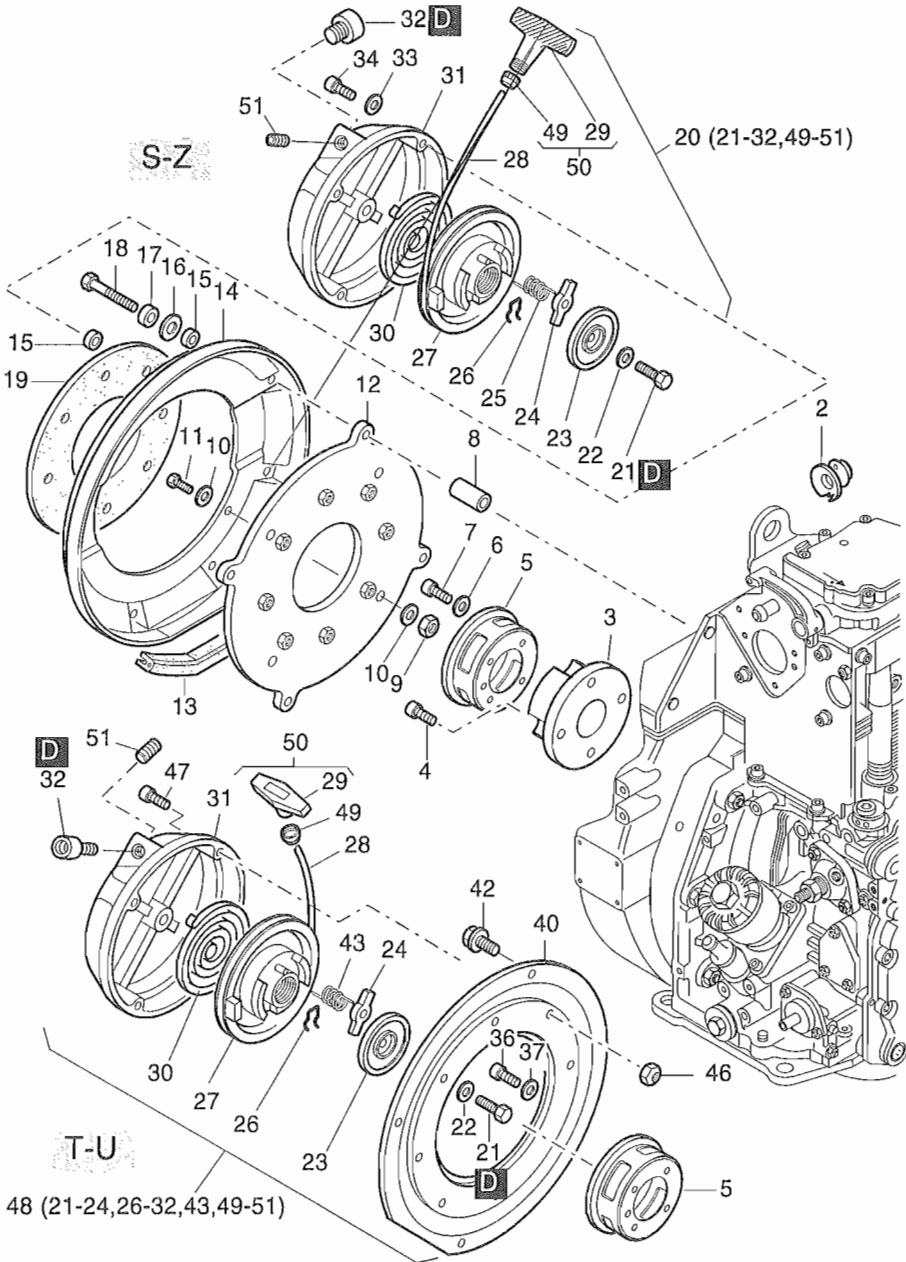


Fig.- No.	HATZ Ident-No.	Stück Qty.		P / W d / D	Bemerkungen Notes	
		1D31	1D41			
33	50081200	4	4		A6	DIN 137
34	50170600	4	4		M 6 x 20	DIN 912-8.8 A3C
35	-----	-	-			
36	50170700	4	4		M 6 x 16	DIN 912-8.8
37	50170900	4	4		6	DIN 128 A3C
38	-----	-	-			
39	-----	-	-			
40	05091200	1	1		„T-U“	
41	-----	-	-			
42	50289200	8	8		M 6 x 12	A3D KZ1
43	05061300	1	1		„T-U“ (R)	
44	01500500	1	1			
45	-----	-	-			
46	50328300	4	4		VM6	980-8 A3C
47	50170700	4	4		M 6 x 16	DIN 912-8.8 A3C
48	01172702	1	1		„T-U“ (R)	
49	03665200	1	1			
50	01497800	1	1			
51	50043700	1	1		M 12 x 1,5	DIN 906

A 05

Starter, Generator
Starter, alternator
Démarrreur, alternateur
Arrancador, alternador
Motorino avviamento, alternatore

Tafel Nr.
Tabl. No.
Tavola N.

26

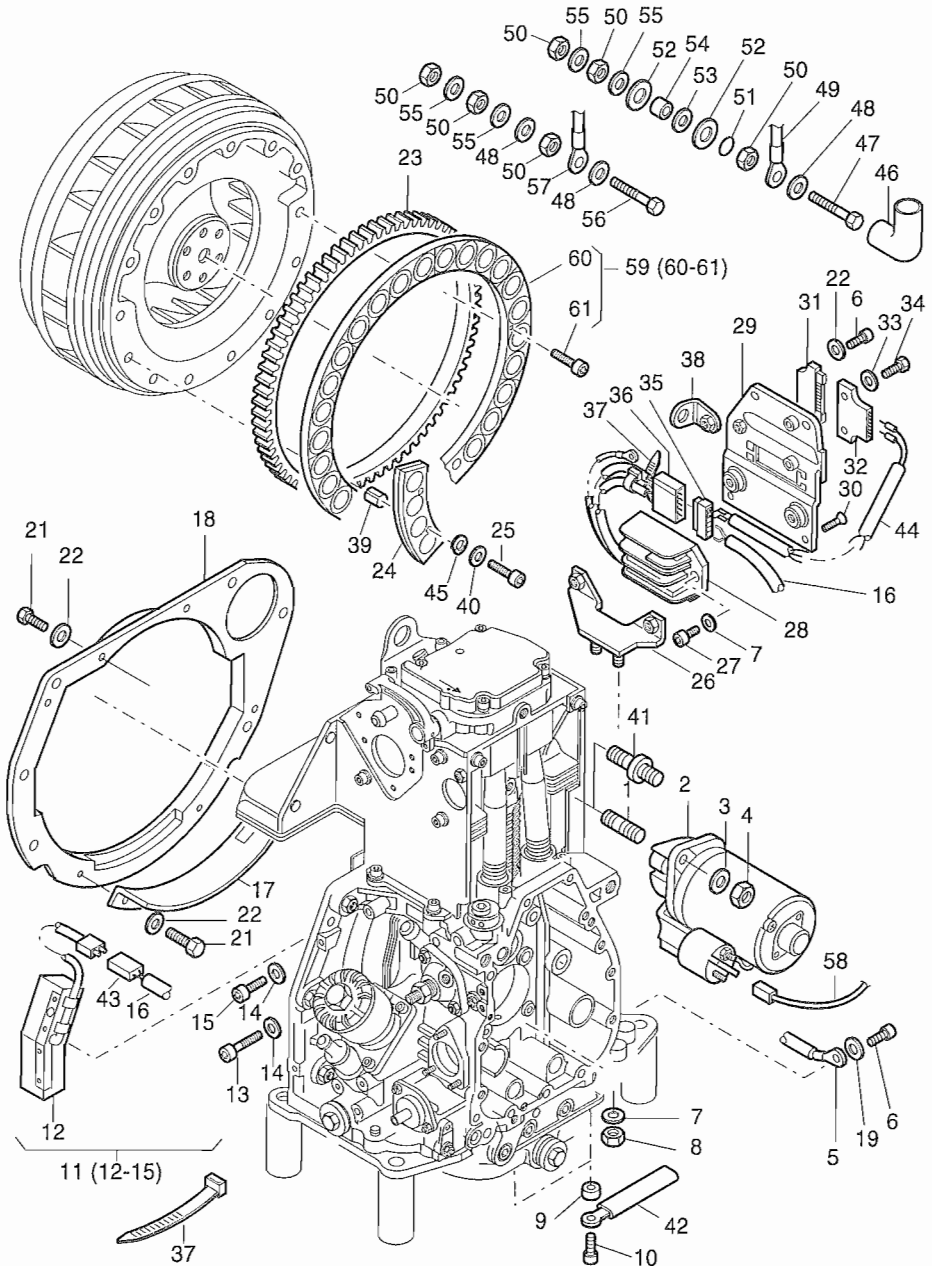


Fig.- No.	HATZ Ident-No.	Stück Qty.	P / W d / D	Bemerkungen Notes
		1D31 1D41	1D60 1D81	
1	50201200	2	2	M 12 x 50 DIN 835-8.8 A3C f. Tafel, Tab. 30 - Pos. 9
2	50353511	1	-	12 V - 1,6 kW „S, Z, C“
2	50353421	-	1	12 V - 1,5 kW „S, Z, C“
2	50382201	1	-	24 V - 1,6 kW „S, Z, C“
2	50385311	-	1	24 V „S, Z, C“
2	50389700	1	-	12 V - 1,6 kW „T - U“
2	50385000	-	1	12 V „T - U“
3	50093700	2	2	13 DIN 125-St A3C
4	50380600	2	2	M 12 DIN 970 A3C
5	01459700	2	2	
6	50149100	2	2	M 6 x 12 DIN 912-8.8 A3C
7	50208500	4	4	8 DIN 128 A3C
8	50148000	2	2	M 8 DIN 934-8 A3C
9	04021000	2	2	6,3 x 12 x 15,5
10	50170700	2	2	M 6 x 16 DIN 912-8.8 A3C
11	01592400	-	1	12 V
11	01592500	-	1	24V
12	01440700	1	-	12 V
12	01440800	1	-	24 V
13	50236600	1	-	M 6 x 25 DIN 6912-8.8 A3C
13	50448800	-	1	M 6 x 40 DIN 6912-8.8 A3C
14	50165600	2	2	6,5 x 14 DIN 6904 - A3C
14	50144500	-	2	6,4 DIN 125-St A3C
15	50170600	1	-	M 6 x 20 DIN 912-8.8 A3C
15	50448700	-	1	M 6 x 30 DIN 6912-8.8 A3C
16	01462800	1	1	
17	04021100	-	1	„S, Z“
18	04031810	1	-	s. Tafel, tab. 30 - Pos. 9
18	04009920	-	1	
19	50144500	1	1	
21	50165500	5	5	M 6 x 12 DIN 933-8.8 A3C
22	50170900	6	6	6 DIN 129 A 3 C
23	04032310	1	-	„S, Z, C“
23	04021210	-	1	„S, Z, C“
23	03997500	1	-	„T - U“
23	03994200	-	1	„T - U“

A 05

Starter, Generator
Starter, alternator
Démarreur, alternateur
Arrancador, alternador
Motorino avviamento, alternatore

Tafel Nr.
Tabl. No.
Tavola N.

26

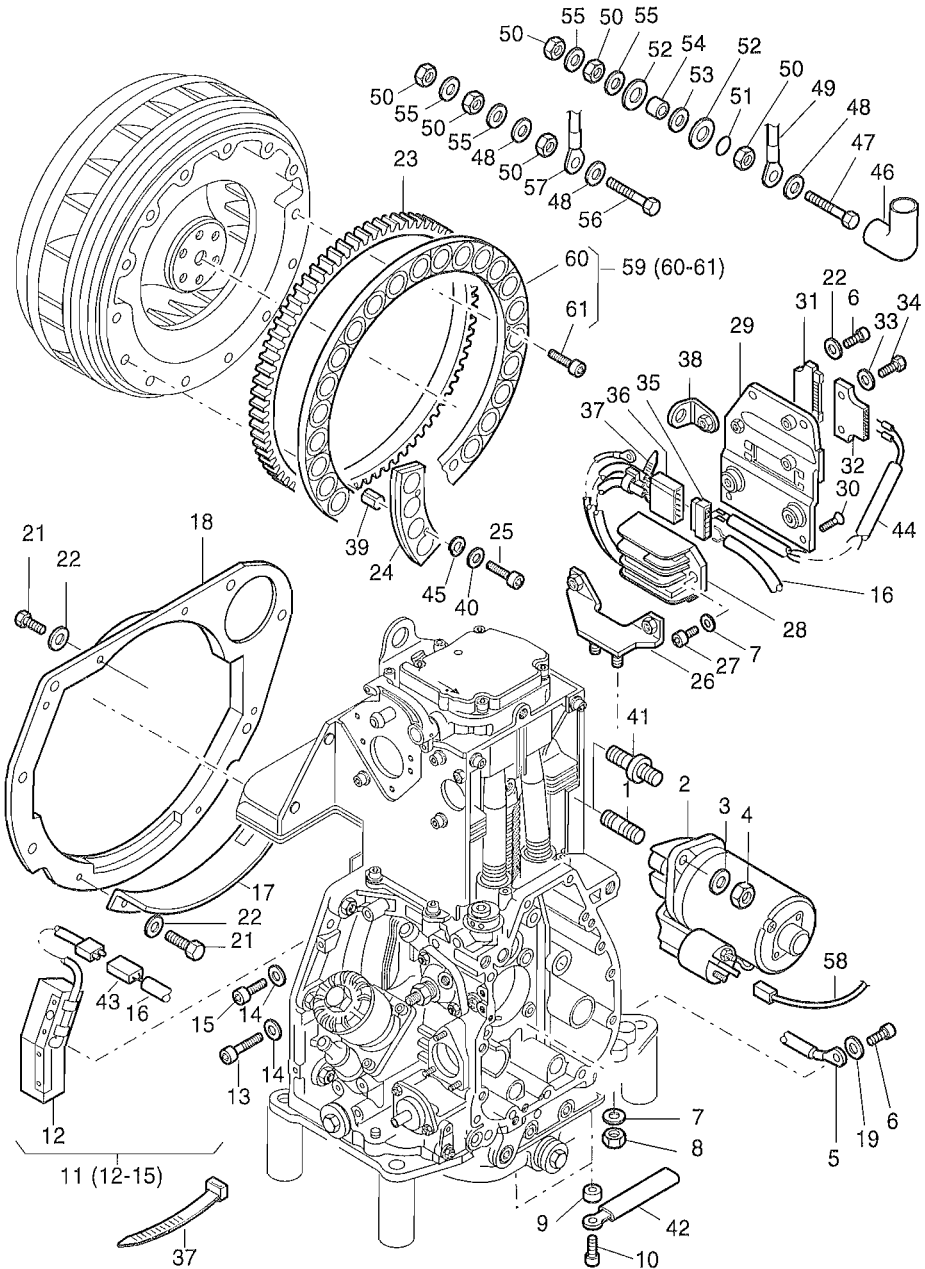


Fig.- No.	HATZ Ident-No.	Stück Qty.	P / W d / D	Bemerkungen Notes
		1D31	1D60	
		1D41	1D81	
24	04031601	6	-	
25	50327300	12	-	M 4 x 20 DIN 912-8.8
26	01440400	1	-	
26	01440301	-	1	
27	50165400	2	2	M 8 x 16 DIN 912-8.8 A3C
28	01248122	1	1	12 V
28	01425022	1	1	24 V
29	01440100	1	1	
30	50380800	2	2	M 6 x 10 DIN 7991-8.8 A3C
31	50373700	1	1	
32	50373600	1	1	
33	50216300	2	2	5,3 DIN 125-St A3C
34	50335700	2	2	M 5 x 25 DIN 933-8.8 A3C
35	50402100	1	1	
36	50402000	1	1	
37	50358400	4	4	
38	01440500	1	-	
38	01440200	-	1	
39	50327400	12	-	5 x 10 DIN 7346
40	50147200	12	-	4,3 DIN 125-St A3C
41	04054200	2	-	
42	01470200	2	2	
43	50379700	1	1	
44	01439400	1	1	Pos. 35 incl.
45	50002600	12	-	5 DIN 128 A3C
46	40026600	1	1	„C“
47	50400300	1	1	M 8 x 40 DIN 933 - MS
48	50179900	1...2	1...2	J 8,4 DIN 6797 A3C
49	01430800	1	1	„Plus“
50	50023000	3	3	M 8 DIN 934 - Ms
51	50426900	1	1	A 8,4 DIN6798 A3C
52	03814100	2	2	
53	50426800	1	1	J 10,5 DIN 6797 A3C
54	03814200	1	1	
55	50016800	2	2	8,4 DIN 125 - Ms
56	50275300	1	1	M 8 x 35 DIN 933 - Ms
57	01430900	1	1	„Minus“
58	01193401	1	1	Starter 50
59	01587300	-	1	Magnetring kpl.
60	-----	-	-	
61	50446900	-	14	M 4 x 16 DIN 912-8.8 A3C Tuf.

A 05

Armaturenkasten
Instrument box
Boitiere de bord
Cuadro de mando
Cruscotto

Tafel Nr.
Tabl. No.
Tavola N.

27

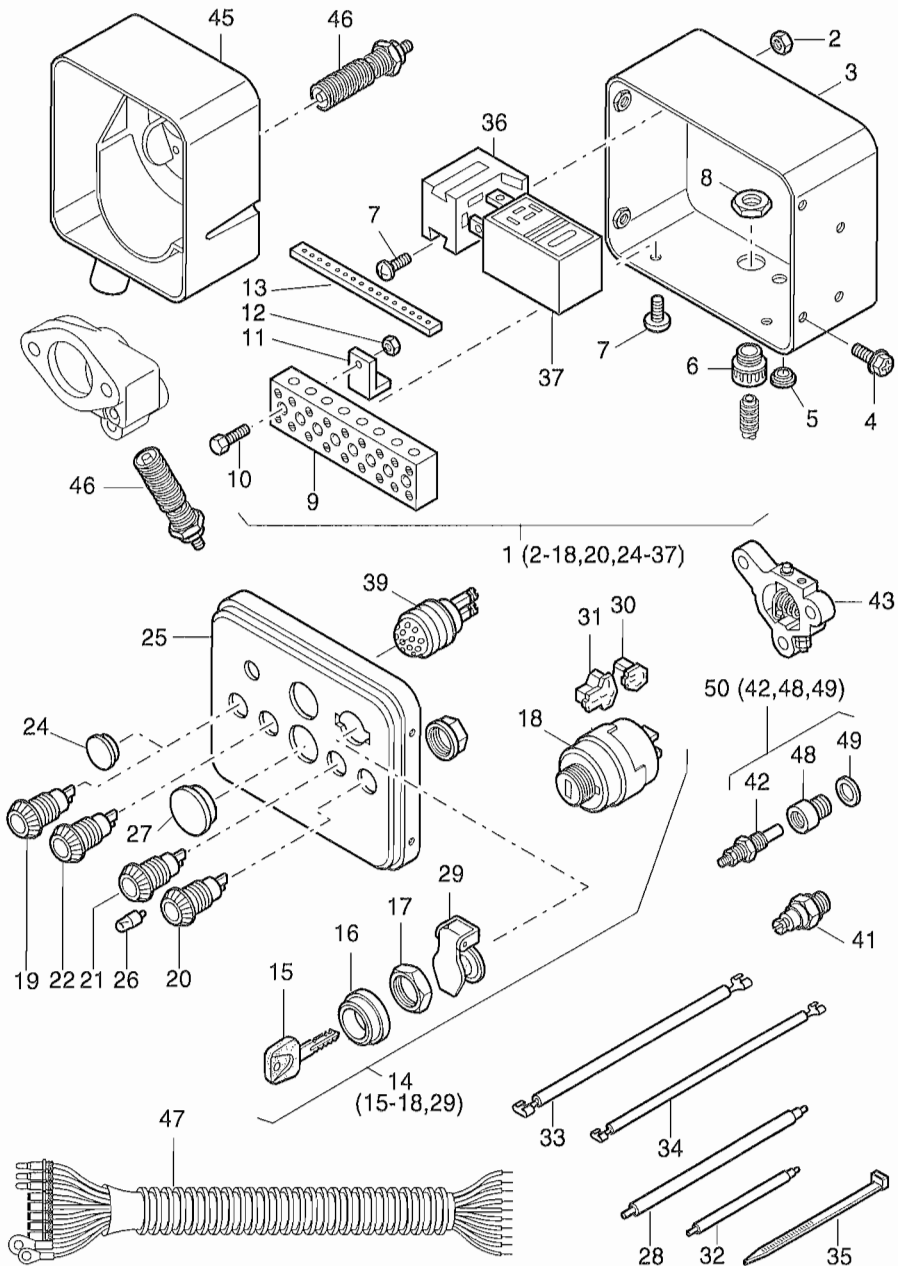


Fig.- No.	HATZ Ident-No.	Stück Qty.				P / W d / D	Bemerkungen Notes
		1D31	1D41	1D60	1D81		
1	01407000	1	1	1	1		12 V
1	01457700	1	1	1	1		24 V
2	40028200	1	1	1	1		
3	00716311	1	1	1	1		
4	50289200	4	4	4	4		M 6 x 12 KZ1 8.8 A3D
5	50160800	1	1	1	1		
6	50159011	1	1	1	1		
7	50049300	3	3	3	3		M 5 x 10 DIN 7985-4.8 A3R
8	50159100	1	1	1	1		
9	50160700	1	1	1	1		
10	50158800	2	2	2	2		M 4 x 20 DIN 84-4.8 A3C
11	03666700	2	2	2	2		
12	50147100	2	2	2	2		M 4 DIN 934-8 A3C
13	05004300	1	1	1	1		
14	50276502	1	1	1	1		
15	50345300	1	1	1	1	P1	
16	-----	-	-	-	-		
17	-----	-	-	-	-		
18	-----	-	-	-	-		
19	-----	-	-	-	-		
20	50176500	1	1	1	1		BATT.
21	50176600	1	1	1	1		OIL
22	50176400	1	1	1	1		TEMP.
23	-----	-	-	-	-		
24	40096000	0..3	0..3	0..3	0..3		F 17
25	03509211	1	1	1	1		
26	40009700	0..4	0..4	0..4	0..4		12 V - 2 W
26	40009800	0..4	0..4	0..4	0..4		24 V - 2W
27	40091400	0..2	0..2	0..2	0..2		F 24
28	01150101	1	1	1	1		
29	49050900	1	1	1	1		
30	50276600	1	1	1	1		4-P
31	50276700	1	1	1	1		6-P
32	01090201	2	2	2	2		
33	01089801	1	1	1	1		
34	01089901	1	1	1	1		
35	50358400	1	1	1	1		

A 05

Armaturenkasten
Instrument box
Boîtier de bord
Cuadro de mando
Cruscotto

Tafel Nr.
Tabl. No.
Tavola N.

27

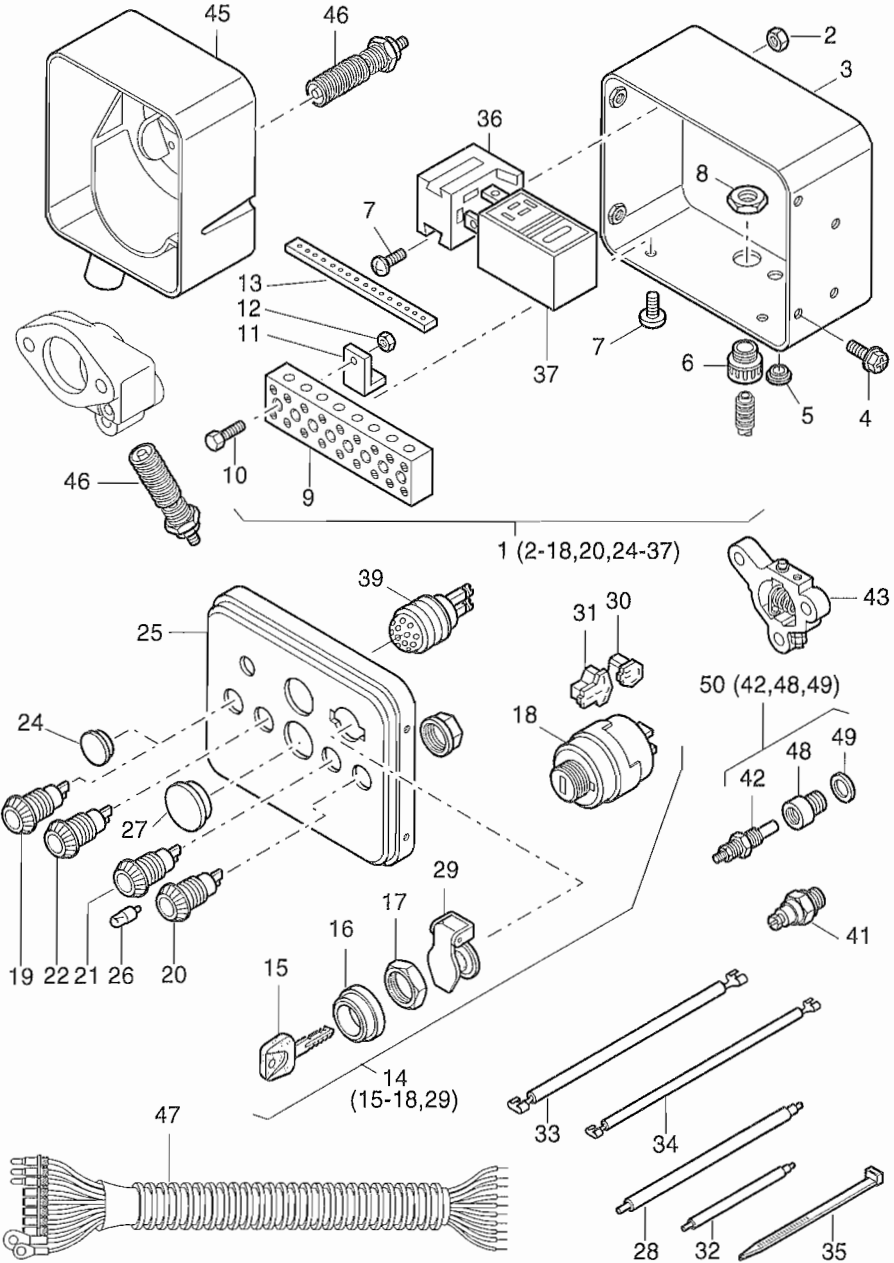


Fig.- No.	HATZ Ident-No.	Stück Qty.				P / W d / D	Bemerkungen Notes
		1D31	1D41	1D60	1D81		
36	50276000	1	1	1	1		
37	50275802	1	1	1	1		12 V HATZ MSR
37	50275902	1	1	1	1		24 V HATZ MSR
38	-----	-	-	-	-		
39	50403600	1	1	-	-		12 - 24 V
39	50397200	-	-	1	1		12 - 24 V
40	-----	-	-	-	-		
41	50272200	1	1	1	1		OIL
42	40032801	1	1	1	-		TEMP. 180 °C ± 5
42	50268600	-	-	-	1		TEMP. 220 °C ± 10
42	50344500	1	1	1	-		TEMP. „C“ 230 °C ± 10
43	01468200	1	1	-	-		12 - 24 V
43	01275500	-	-	1	1		12 - 24 V
44	-----	-	-	-	-		
45	05035101	1	1	-	-		24 V
45	04056101	-	-	1	1		24 V
46	50403700	1	1	-	-		24 V Widerstand, resistor
46	50397301	-	-	1	1		24 V Widerstand, resistor
47	01192701	1	1	1	1		„S, Z, T, U“ 2 m
47	01433601	1	1	1	1		„C“ 2 m
48	05027800	-	-	-	1		1D81C
49	50001000	-	-	-	1		A 10 x 16 DIN 7603-Cu
50	01475200	-	-	-	1		1D81C

A 06

Motorfüße
Engine brackets
Pieds moteur
Soportes del mot.
Staffe supporto motore

Tafel Nr.
Tabl. No.
Tavola N.

28

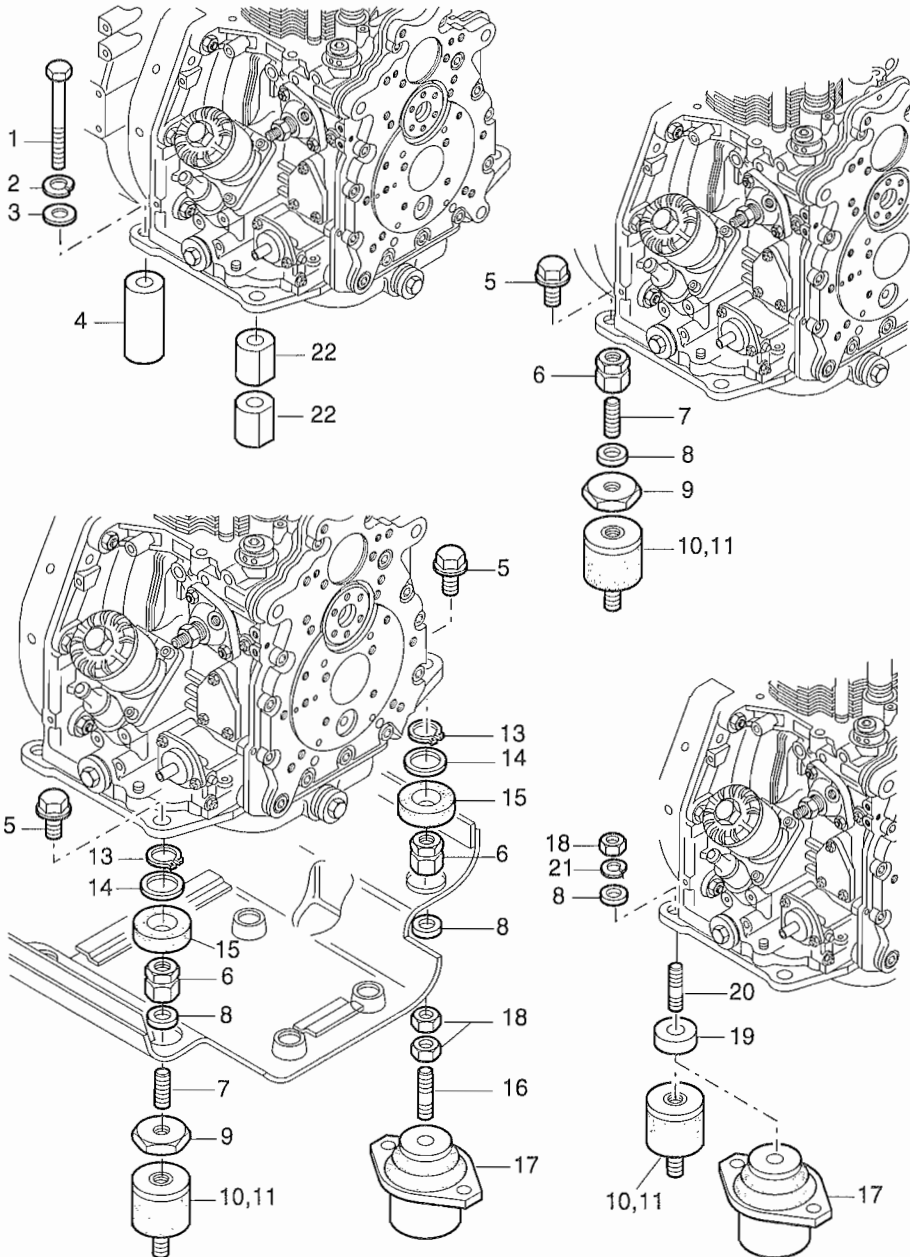


Fig.- No.	HATZ Ident-No.	Stück Qty.				P / W d / D	Bemerkungen Notes
		1D31	1D41	1D60	1D81		
1	-----	4	4	4	4		M 10 x DIN 933-
2	50002900	4	4	4	4		10 DIN 128 A3C
3	50070600	4	4	4	4		10,5 x 25 x 4 DIN 7349 A3C
4	03995400	3	3	-	-		13 x 36 x 13
4	05112200	-	-	3	3		13 x 36 x 10,5
4	05000800	3	3	-	-		13 x 36 x 45
4	03964610	-	-	3	3		13 x 36 x 74,5
5	50386600	4	4	4	4		M 10 x 20 A3C
6	03993700	4	4	-	-		M 10 x 27,5
6	05117800	-	-	4	4		M 10 x 25
7	03993500	4	4	4	4		M 10 x 30
8	50070600	4	4	4	4		10,5 x 25 x 4 DIN 7349 A3C
9	03993400	4	4	4	4		10,5 x 55 x 5
10	50386700	4	4	4	4		40 Shore
11	50386800	4	4	4	4		55 Shore
12	-----	-	-	-	-		
13	50020400	4	4	4	4		A 24 x 1,2 DIN 471
14	03592301	4	4	4	4		26,1 x 38 x 1
15	03755300	4	4	4	4		
16	03993602	4	4	4	4		M 10 x 58
17	50323600	4	4	4	4		V 12 / 600
18	50145800	4	4	8	8		M 10 DIN 934 A3C
19	03995400	2...4	2...4	-	-		13 x 36 x 13
19	05112200	-	-	2...4	2...4		13 x 36 x 10,5
20	50124800	4	4	4	4		M 10 x 40 DIN 939
21	50135600	4	4	4	4		10 DIN 127
22	05020300	2	2	-	-		f. Höhe 13, f. height 13
22	05112300	-	-	2	2		f. Höhe 10,5, f. height 10.5
22	05018100	2	2	-	-		f. Höhe 45, f. height 45
22	05018010	-	-	2	2		f. Höhe 74,5, f. height 74.5

A 09

Abstellvorrichtung
 Stop device
 Dispositiv d'arret
 Dispos. desconectad
 Leva stopi

A 11

Hubmagnet
 Lifting magnet
 Electro aimont
 Elevador megn.
 Magnete stop

Tafel Nr.
 Tabl. No.
 Tavola N.

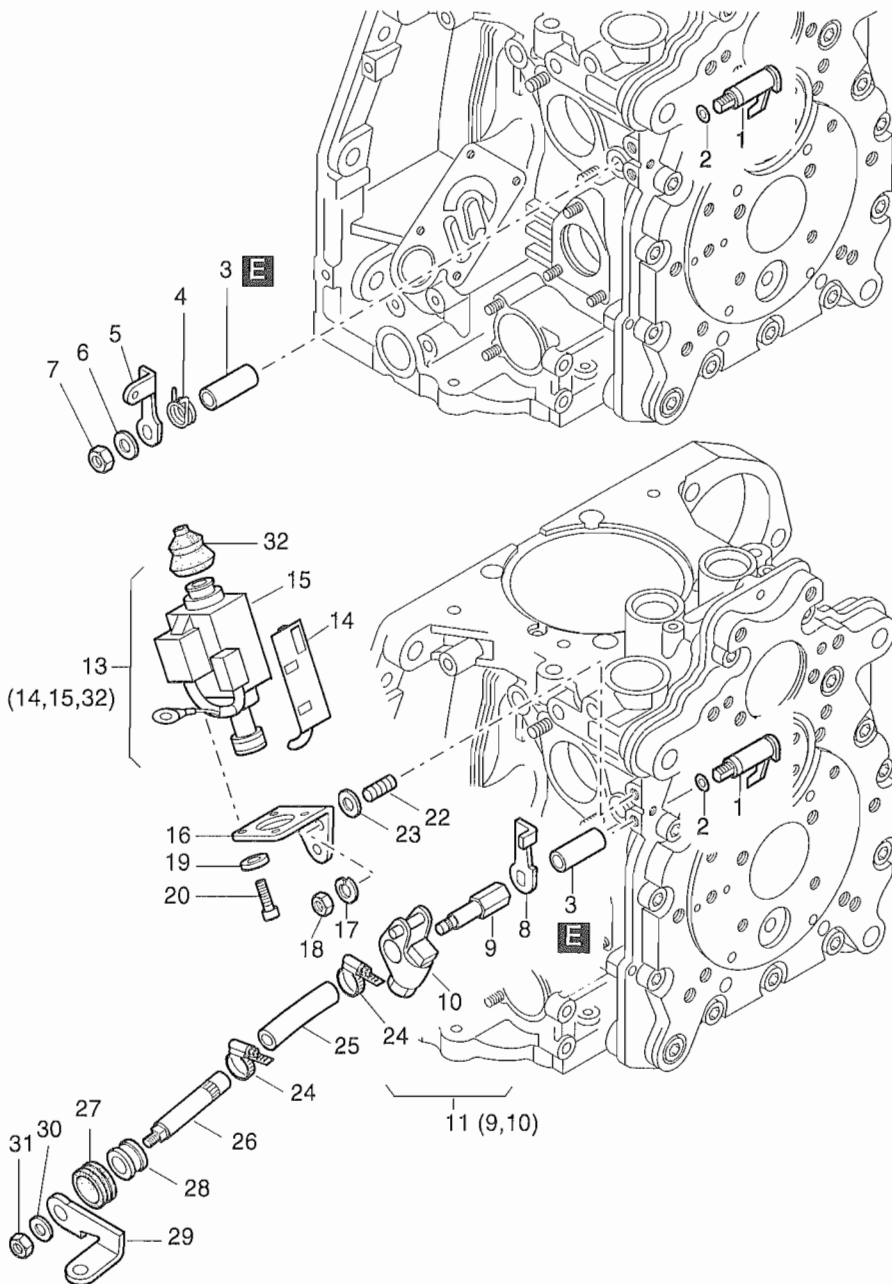
29

Fig.- No.	HATZ Ident-No.	Stück Qty.				P / W d / D	Bemerkungen Notes
		1D31	1D41	1D60	1D81		
1	01254602	1	1	1	1		
2	50343300	1	1	1	1		4,6 x 1,85
3	04021400	1	1	1	1		
4	04021800	1	1	1	1		
5	04021700	1	1	1	1		
6	50144500	1	1	1	1	6,4	DIN 125-St A3C
7	50328300	1	1	1	1	VM 6	DIN 980-8 A3C
8	05015101	1	1	1	1		
9	-----	-	-	-	-		
10	01493110	1	1	1	1		
11	01515300	1	1	1	1		
12	-----	-	-	-	-		
13	01515500	1	1	1	1	12 V	
13	01515400	1	1	1	1	24 V	
14	05058400	1	1	1	1		
15	-----	-	-	-	-		
16	05023501	1	1	1	1		
17	50170900	2	2	2	2	6	DIN 128 A3C
18	50144400	2	2	2	2	M 6	DIN 934-8 A3C
19	50216300	3	3	3	3	5,3	DIN 125-St A3C
20	50112600	4	4	4	4	M 5 x 10	DIN 6912-8.8 A3C
21	-----	-	-	-	-		
22	50366800	2	2	2	2	M 6 x 12	DIN 835-8.8 A 3C
23	50114300	2	2	2	2	6,4	DIN 7349 A3C
24	40037300	2	2	2	2	7,5 SKZ	„C“
25	03999001	1	1	1	1	7 x 70	„C“
26	03996600	1	1	1	1		„C“
27	03565400	1	1	1	1		„C“
28	05069200	1	1	1	1		„C“
29	04021700	1	1	1	1		
30	50144500	1	1	1	1	6,4	DIN 125-St A3C
31	50328300	1	1	1	1	VM 6	DIN 980-8 A3C
32	50248900	1	1	1	1		

A 15

Anschlußgehäuse
Intern. housing
Bride raccord
Caja de con.
Flange accoppiamento

Tafel Nr.
Tabl. No.
Tavola N.

30

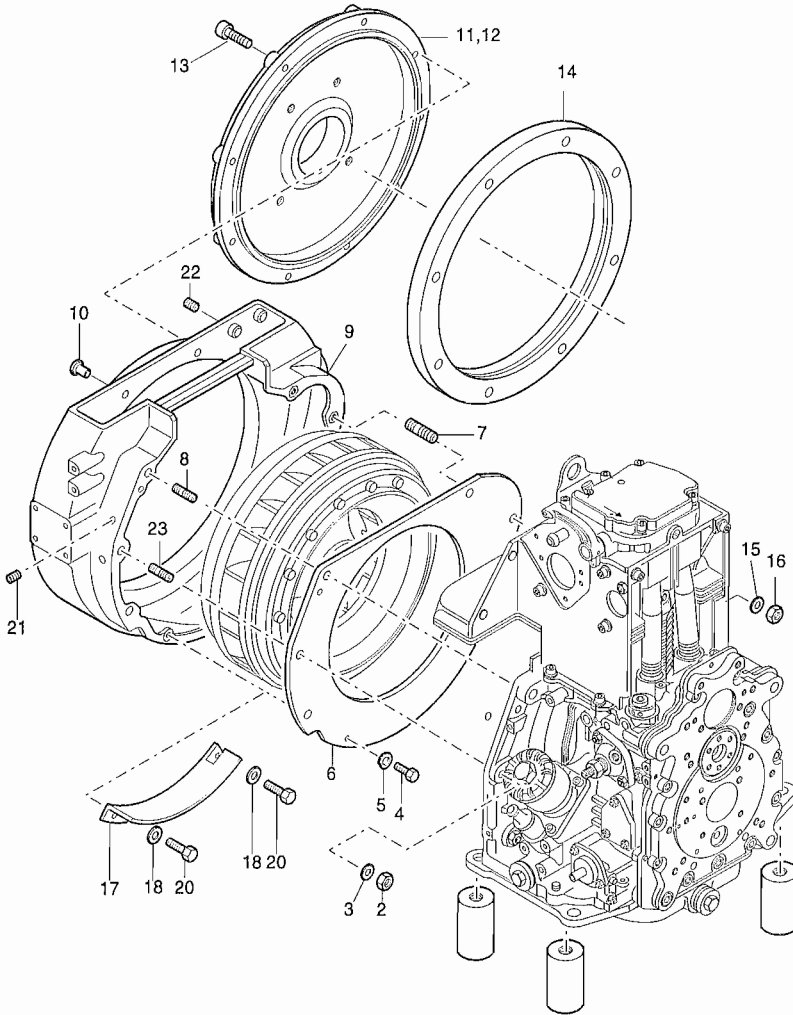


Fig.- No.	HATZ Ident-No.	Stück Qty.				P / W d / D	Bemerkungen Notes
		1D31	1D41	1D60	1D81		
1	-----	-	-	-	-		
2	50145800	4	4	-	-	M 10	DIN 934-8
2	50093600	-	-	4	4	M 12	DIN 934-8 A3C
3	50145900	4	4	-	-	10,5	DIN 125-St A3C
3	50093700	-	-	4	4	13	DIN 125-St A3C
4	50177100	2	2	2	2	M 6 X 16	DIN 933-8.8 A3C
5	50170900	2	2	2	2	6	DIN 128 A3C
6	04031100	1	1	-	-		
6	04008500	-	-	1	1		s. Taf., Tabl. 26 - Pos. 18
7	50364800	2	2	2	2	M 12 X 40	DIN 835-8.8 A3C
8	50040900	3	3	-	-	M 10 X 35	DIN 835-8.8
8	50331400	-	-	4	4	M 12 X 35	DIN 835-8.8 A3C
9	04032613	1	1	-	-	SAE 6	
9	04008211	-	-	1	1	SAE 5	
10	50421600	8	8	8	8		
11	03976100	1	1	-	-	SAE „B“	Ø 146,1
11	03953401	-	-	1	1	SAE „B“	Ø 146,1
12	03953501	-	-	1	1	SAE „B“	Ø 177,8
13	50055200	8	8	-	-	M 10 X 60	DIN 912-8.8
13	50054700	-	-	8	8	M 10 X 45	DIN 912-8.8
14	03954400	-	-	1	1	SAE 5	
15	50093700	2	2	2	2	13	DIN 125-St A3C
16	50093600	2	2	2	2	M 12	DIN 934-8 A3C
17	04021100	-	-	1	1		s. Taf. 26 - Pos. 17
18	50144500	-	-	2	2	6,4	DIN 125-St A3C
19	-----	-	-	-	-		
20	50177100	-	-	2	2	M 6 X 16	DIN 933-8.8 A3C
21	50395600	2	2	2	2	M 12 x 1,5	DIN 906 A3C
22	50226000	2	2	4	4	M 8 x 6	DIN 913 TU. FLEK
23	50041200	1	1	-	-	M 10 x 45	DIN 835-8.8

A 16

Wellenstummel, elast. Kupplung
Stubshaft, flexible coupling
Bout de arbre, acouplement elastic
Eje, acoplamiento elastico
Contralbero, giunto elastico

Tafel Nr.
Tabl. No.
Tavola N.

31

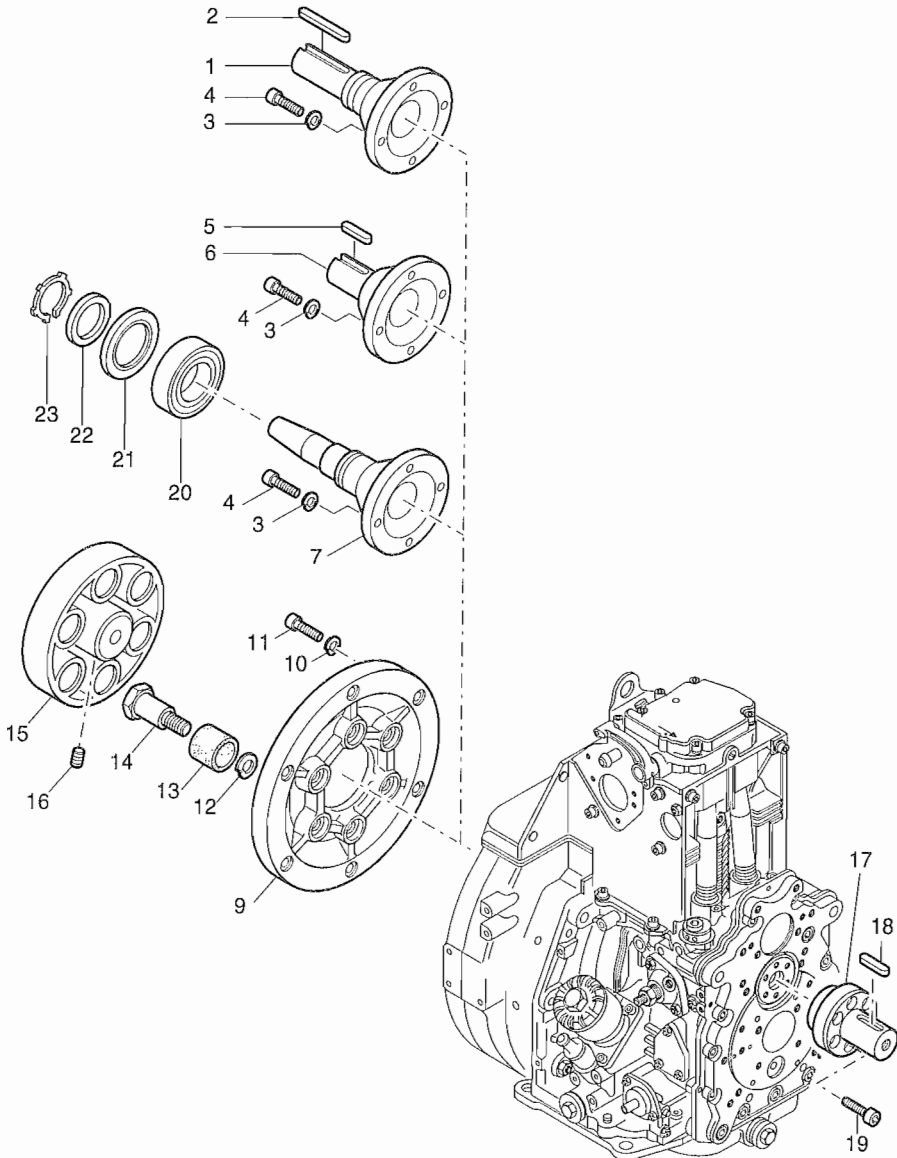


Fig.- No.	HATZ Ident-No.	Stück Qty.				P / W d / D	Bemerkungen Notes
		1D31	1D41	1D60	1D81		
1	03952001	1	1	1	1	2 - Ø 1"	
2	03962700	1	1	1	1	A 6,35 x 63	
3	50208500	4	4	4	4	8 DIN 128 A3C	
4	50171500	4	4	4	4	M 8 x 25 DIN 912-8.8 A3C	
5	50011500	1	1	1	1	A 8 x 7 x 35 DIN 6885	
6	03954300	1	1	1	1	2 Ø 30 mm	
7	03953201	1	1	1	1	4 (1")	
9	03951700	1	1	1	1		
10	50208500	6	6	6	6	8 DIN 128 A3C	
11	50366300	6	6	6	6	M 8 x 20 DIN 912-8.8 A3C	
12	50061601	6	6	6	6	VHZ 12	
13	03151000	6	6	6	6		
14	03046900	6	6	6	6		
15	03004602	1	1	1	1		
16	50004600	1	1	1	1	A M 8 x 16 DIN 916-45H	
17	05007400	1	1	1	1	25	
18	50011500	1	1	1	1	A 8 x 7 x 35 DIN 6885	
19	50170700	6	6	6	6	M 6 x 16 DIN 912-8.8 A3C	
20	50015000	1	1	1	1	6307 DIN 625 2RS	
21	50354200	1	1	1	1	6307 ZAV	
22	50354300	1	1	1	1	A 35	
23	50354400	1	1	1	1	AL 35 x 1,5	

A 17

Kupplung dauerausrückbar
Clutch perm. disconn.
Embrayage debr. continu.
Embrague permanente
Frizione

Tafel Nr.
Tabl. No.
Tavola N.

32

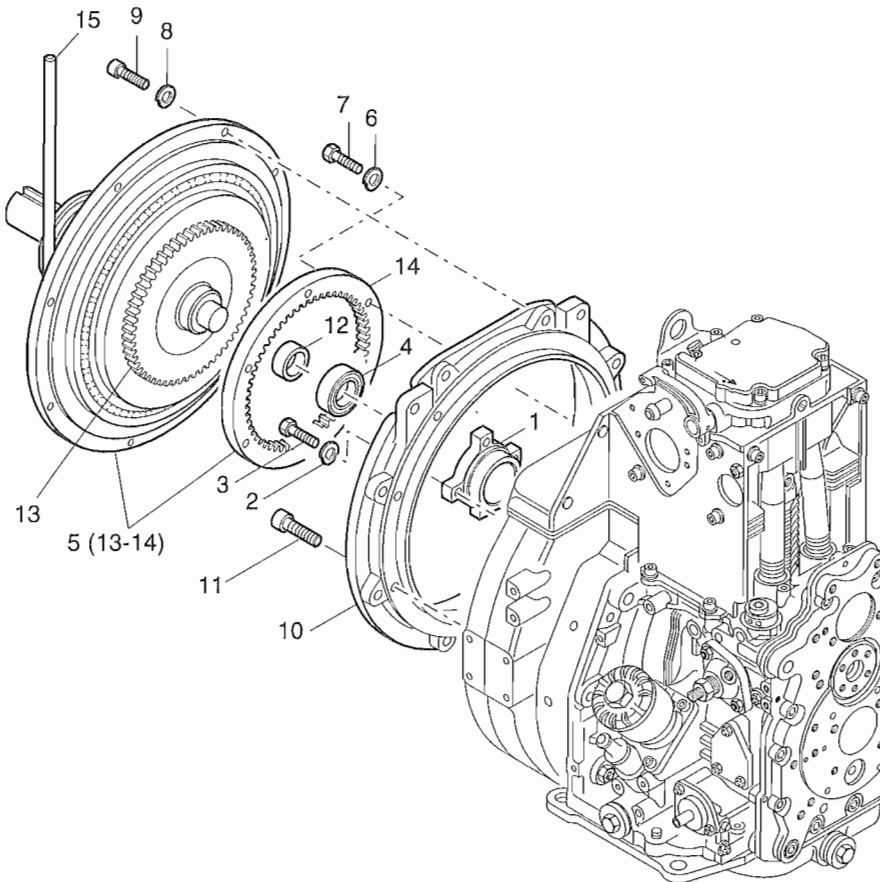


Fig.- No.	HATZ Ident-No.	Stück Qty.				P / W d / D	Bemerkungen Notes
		1D31	1D41	1D60	1D81		
1	03961200	1	1	1	1		
2	50002800	4	4	4	4	8	DIN 128
3	50026800	4	4	4	4	M 8 x 20	DIN 933-8.8
4	50014100	1	1	1	1		DIN 625 6205 2 RS
5	50349300	1	1	1	1		
6	50002800	6	6	6	6	8	DIN 128
7	50027000	6	6	6	6	M 8 x 25	DIN 933-8.8
8	50135600	8	8	8	8	10	DIN 128 A3C
9	50093400	8	8	-	-	M 10 x 30	DIN 912-8.8 A3C
9	50055200	-	-	8	8	M 10 x 60	DIN 912-8.8 A3C
10	03981200	1	1	-	-	SAE 5	
11	50327800	8	8	-	-	M 10 x 35	DIN 912-8.8 A3C
12	05019900	1	1	1	1	25 x 35 x 8	
13	49065800	1	1	1	1		
14	49070300	1	1	1	1		
15	49066000	1	1	1	1		

A 18

Anbauteile Hydraulikpumpe
Mount. parts hydr. pump
Pièces mont.-pompe hydr.
Piezas mont. bomba hidr.
Particorari per montaggio pompa idraulica

Tafel Nr.
Tabl. No.
Tavola N.

33

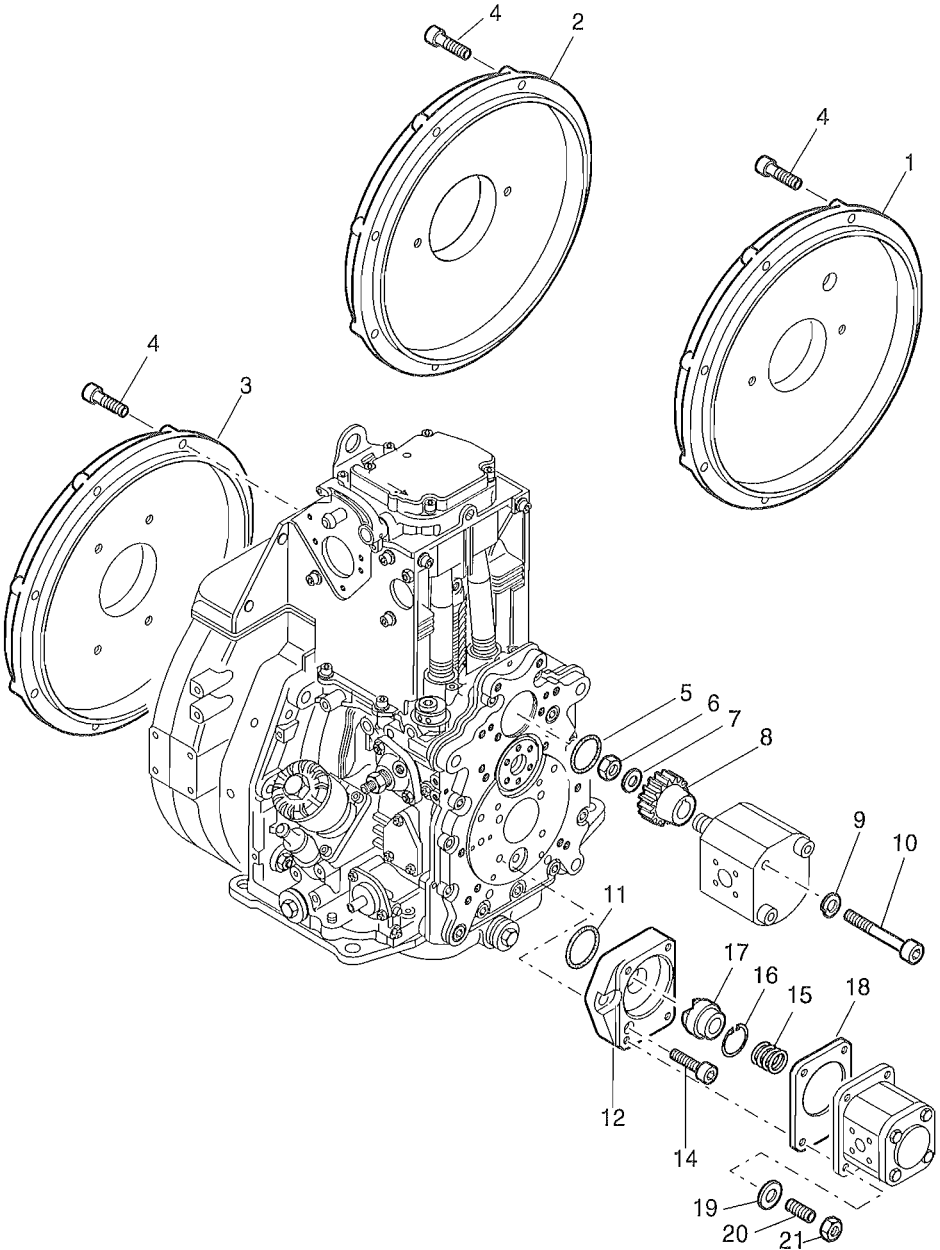


Fig.- No.	HATZ Ident-No.	Stück Qty.				P / W d / D	Bemerkungen Notes
		1D31	1D41	1D60	1D81		
1	03976301	1	1	-	-	SAE „A“ 82,55	
1	03953801	-	-	1	1	SAE „A“ 82,55	
2	03976200	1	1	-	-	SAE „B“ 101,6	
2	03953602	-	-	1	1	SAE „B“ 101,6	
3	03976700	1	1	-	-	BOSCH 80	
3	03953901	-	-	1	1	BOSCH 80	
4	50055200	8	8	-	-	M 10 X 60 DIN 912-8.8	
4	50054700	-	-	8	8	M 10 X 45 DIN 912-8.8	
5	50342500	-	-	1	1		
6	50381400	-	-	1	1	M 12 X 1,5 DIN 936-17H	
7	50003000	-	-	1	1	12 DIN 128	
8	04022000	-	-	1	1		
9	-----	-	-	-	-		
10	-----	-	-	-	-		
11	50375300	1	1	1	1	46 X 2,5	
12	04036000	1	1	1	1		
13	-----	-	-	-	-		
14	50397900	4	4	4	4	M 10 X 22 DIN 912-8.8 A3C TUF	
15	04036200	1	1	1	1		
16	50019700	1	1	1	1	J 14 X 1 DIN 472	
17	04035900	1	1	1	1		
18	03568000	1	1	1	1		
19	50095100	4	4	4	4	A 8 DIN 137 A3C	
20	50037800	4	4	4	4	M 8 X 22 DIN 835-5.8	
21	50148000	4	4	4	4	M 8 DIN 934-8 A3C	

Serien-Nr.-Änderungen
Serial-code modification list
Modification des Nos de serien
Modificación de los Nos de serie
Modifica dei codici

IMT.-No.

1D31.13	1D31.14	97.562
1D31.14	1D31.15	97.563
1D31.15	1D31.16	97.565
1D41.13	1D41.14	97.562
1D41.14	1D41.15	97.563
1D41.15	1D41.16	97.565
1D60.18	1D60.19	95.549
1D60.19	1D60.20	96.552
1D60.20	1D60.21	96.553
1D60.21	1D60.22	96.554
1D60.22	1D60.23	97.562
1D60.23	1D60.24	97.565
1D60.24	1D60.25	97.570
1D60.25	1D60.26	98.579
1D81.12	1D81.13	96.552
1D81.13	1D81.14	96.553
1D81.14	1D81.15	96.554
1D81.15	1D81.16	97.562
1D81.16	1D81.17	97.565
1D81.17	1D81.18	97.570
1D81.18	1D81.19	98.579

