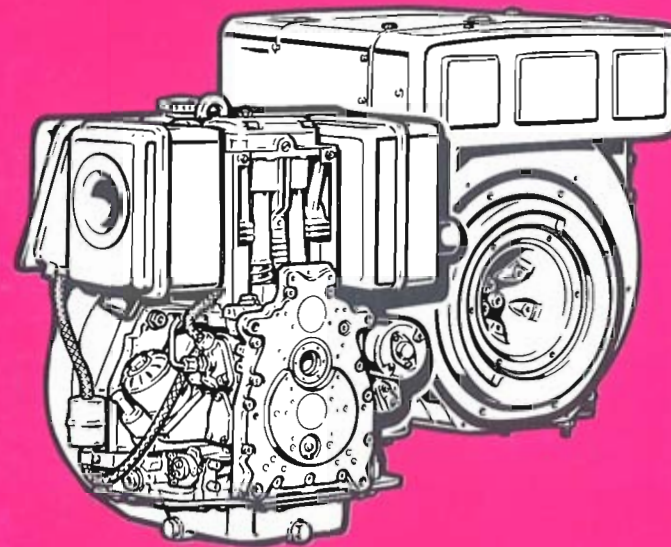




MOTORENFABRIK HATZ • D-94099 Ruhstorf • Germany
Tel.: 0 85 31 / 3 19-0 • Telefax: 0 85 31 / 31 94 18
eMail: hatz.marketing@t-online.de • <http://www.hatz-diesel.com>

Original-Ersatzteile
Original-spare parts
Pièces de rechange d'origine
Repuestos originales
Pezzi di ricambio originali



1D31.
1D41.
1D50.
1D60.
1D81.

Bestellung für HATZ-Original-Ersatzteile

Order for HATZ Original spare parts
 Commande de pièces d'origine HATZ
 Pedido de repuestos originales HATZ
 Ordine parti di ricambio originali HATZ

1

Besteller / Customer / Client / Cliente / Cliente

2

TYP	
MOTOR/FABRIK NO.	
MIN-1	

3

Ersatzteilliste Nr./ Spare parts list no./ Liste des pièces de rechange no./ Lista de repuestos No./ Lista ricambi n.

1D31.17 <input type="checkbox"/>	1D50.11 <input type="checkbox"/>	1D60.26 <input type="checkbox"/>
1D41.17 <input type="checkbox"/>		1D81.19 <input type="checkbox"/>

4

Stück / Qty / Q.tà	HATZ Ident No.	Stück / Qty / Q.tà	HATZ Ident No.

5

Versandart / Mode of dispatch / Mode d'expédition / Despacho desección / Modo di spedizione

Post / Surface / Poste / Correo / Posta Luftfracht / airfreight / frêt aérien / flete aereo / Via aerea

Express / express / exprès / expreso / Espresso

6

Versandadresse / Consignee / Adresse destination / Dirección / Indirizzo di destinazione

Bestellung an: Order at: Commande à: Pedido a:

- die nächste HATZ-Servicestelle (siehe Servicestellenverzeichnis)
- your nearest HATZ service station (see service-list)
- votre station-service HATZ la plus proche (voir liste "Service")
- al servicio HATZ más cercano (ver cuaderno de Servicio)
- al più vicino centro di servizio HATZ (vedi lista centri autorizzati)

MOTORENFABRIK HATZ
D-94099 RUHSTORF
 Tel: 0 85 31 / 319 - 0
 Fax: 0 85 31 / 31 94 21

	Inhaltsverzeichnis	Index	
M ..	Grundmotor	Basic engine	
30	Ersatzteilsätze	Spare part kits	01
34	Zubehör	Accessories	02
01	Kurbelgehäuse	Crankcase	03–05
02, 03	Kurbelwelle, Lagerflansch	Crankshaft, bearing flange	06
04	Nockenw., Massenausgleich	Camshaft, Compensation of masses	07
05, 06	Kolben, Pleuelstange, Zylinder	Piston, conrod, cylinder	08–09
07	Zylinderkopf	Cylinder head	10
09, 17	Stoßstange, Schwungrad	Pushrod, flywheel	11
10,	Ölpumpe, Regler	Oil pump, governor	12
11	Steuerdeckel	Timing cover	13
12, 14	Startfüllung, Einspritzausrüstung	Extra fuel device, Injection equipment	14
26	Luftführung S, Z, T, U	Air ducting S, Z, T, U	15
26	Luftführung C	Air ducting C	16
31 – 32	Drehzahlverstellung, Entlüftung,	Speed control, breather,	17
35	Kapsel C	Capsule C	18–19
A ..	Zusatzausrüstung	Equipments	
01	Kraftstoffbehälter	Fuel tank	20
01	Förderpumpe	Fuel feed pump	21
02	Luftfilter	Air filter	22–23
03	Abgasdämpfer S, Z, T, U	Exhaust silencer S, Z, T, U	24
03	Abgasdämpfer C	Exhaust silencer C	25
04	Andrehkurbel	Starting handle	26
04	Reversierstarter „T - U“	Recoil starter „T - U“	27
05	Starter, Generator, Armaturenkasten	Starter, alternator, Instrument box	28 29
06	Motorfüße	Engine brackets	30
09, 11	Abstellvorr., Hubmagnet	Stop device, lifting magnet	31
15	Anschlußgehäuse	Intermediate housing	32
16	Wellenstummel, elast. Kupplung	Stubshaft, Flexible coupling	33
17	Kupplung dauerausrückbar	Clutch perm. disconn.	34
18	Anbauteile Hydraulikpumpe	Mount. parts hydr. pump	35

	Sommaire:	Indice	
M ..	Moteur de base	Motor de base	
00	Jeux de pièces de rechange	Juegos de piezas de recambios	01
34	Accessoires	Accesorios	02
01	Carter moteur	Caja cigueñal	03-05
02, 03	Vilebrequin, palier	Cigueñal, brida de cojinete	06
04	Arbre à cames	Arbol de levas	
	Équilibrage des masses	Compensación de las masas	07
05, 06	Piston, bielle, cylindre	Émbolo, biela, cilindro	08-09
07	Culasse	Culata	10
09, 17	Tige de culbuteur, volant	Varilla de balancín, volante	11
10	Pompe à huile, regulateur	Bomba de aceite, regulador	12
11	Couvercle distribution	Tapa de mando	13
12, 14	Surcharge	Sobre aliment.-arranque,	
	Équipement d'injection	Equipo de inyección	14
26	Carter ventilation S, Z, T, U	Conducción de aire S, Z, T, U	15
26	Carter ventilation C	Conducción de aire C	16
31 – 32	Réglage régime, purge d'air	Ajuste de revoluciones, purgo de aire,	17
35	Capsule C	Càpsula c	18-19
A ..	Accessoires	Equipos	
01	Reservoir à carburant	Depósito combustible	20
01	Pompe d'alimentation	Bomba de alimentación	21
02	Filtre à air	Filtro de aire	22-23
03	Silencieux S, Z, T, U	Silenciador S, Z, T, U	24
03	Silencieux C	Silenciador C	25
04	Manivelle	Manivela	26
04	Demarreur reversible „T - U“	Arrancador reversible „T - U“	27
05	Demarreur, alternateur	Arrancador, alternador	28
	Boitier de bord	Cuadro de mando	29
06	Pieds moteur	Soportes del motor	30
09, 11	Dis. d'arrêt, el. aimant	Disp. desconect., elevador magnet.	31
15	Bride raccord	Caja de conexión	32
16	Bout de arbre, accouplement élastique	Eje, acoplamiento elástico	33
17	Embrayage debr. continu.	Embrague permanente	34
18	Pièces mont.-pompe hydr.	Piezas mont. bomba hidr.	35

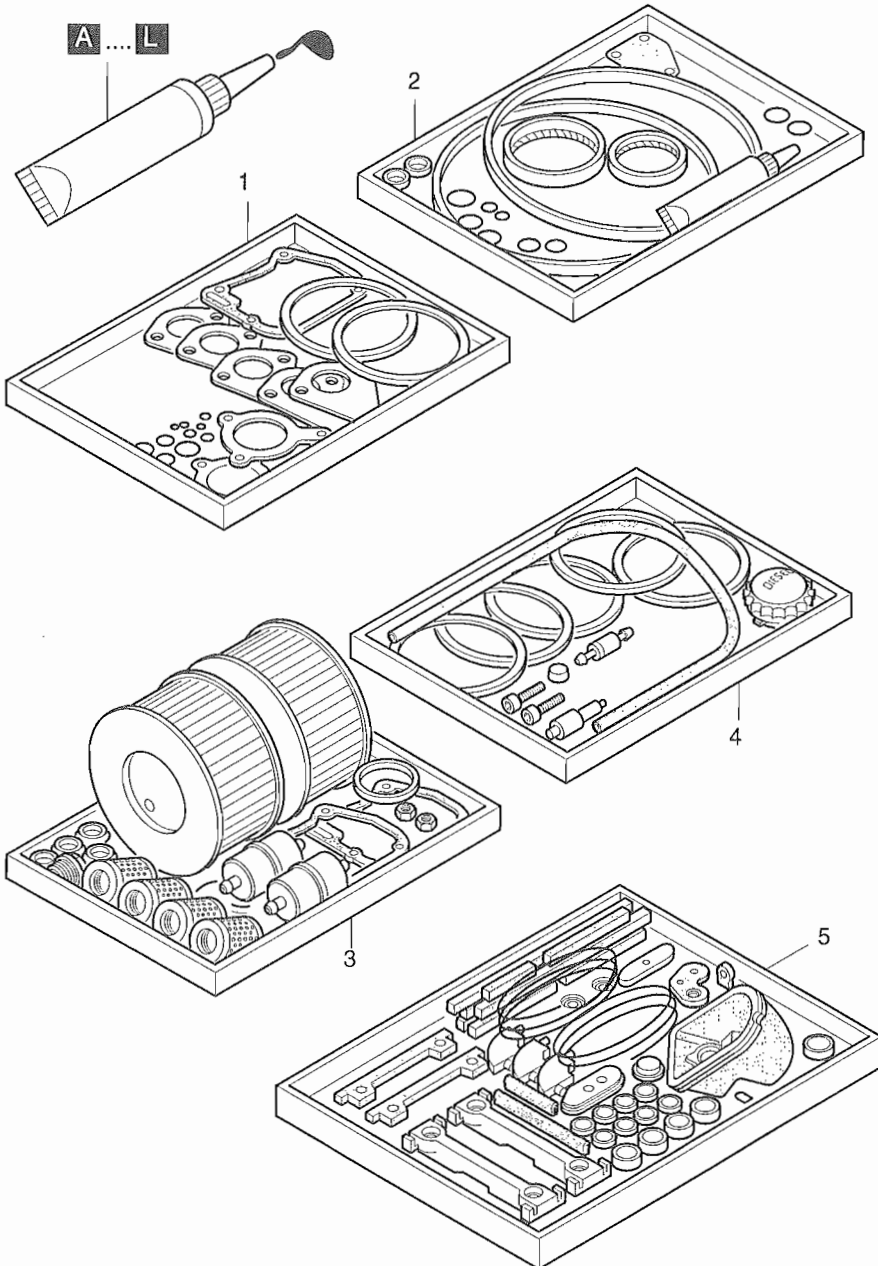
V ..	Motore de base	
30	Serie guarnizioni	01
34	Kit accessori	02
31	Basamento motore	03-05
02, 03	Albero a gomito, supporto	06
04	Albero a camme, Contrappesi di equilibratura	07
05, 06	Pistone, biella, cilindro	08-09
07	Testa	10
09, 17	Asta bilancieri, volano	11
10	Pompa olio, regolatore	12
11	Coperchio distribuzione	13
12, 14	Supplemento, Equipaggiamento iniezione	14
26	Carter ventilatore S, Z, T, U	15
26	Carter ventilatore C	16
31 – 32	Regolatore di giri, sfiatatóio	17
35	Cofanatura silenziata C	18-19
A ..	Accessori	
01	Serbatoio combustibile	20
01	Pompa A. C.	21
02	Filtro aria	22-23
03	Marmita S, Z, T, U	24
03	Marmita C	25
04	Manovella	26
04	Avviamento a strappo „T - U“	27
05	Motorino avviamento, alternatore, Cruscotto	28 29
06	Staffe supporte motore	30
09,11	Leva stop, magneti stop	31
15	Flange accoppiamento	32
16	Contraalbero, giunto elastico	33
17	Frizione	34
18	Particolari per montaggio pompa idraulica	35

M 00

Ersatzteilsätze
Spare part kits
Jeux de pièces de rechange
Juegos de piezas de recambios
Serie guarnizioni

Tafel Nr.
Tabl. No.
Tavola N

01



ig.- lo.	HATZ Ident-No.	Stück Qty.					P / W d / D	Bemerkungen Notes
		1D31	1D41	1D50	1D60	1D81		
/: Im Wartungssatz enthalten. Incl. in maintenance kit. Contenu dans le jeu d'entretien. Incluido en el juego de mantenimiento. Contenuto nella serie manutenzione.							P:	Im Pannensatz enthalten. Incl. in emergency kit. Contenu dans le jeu secur. Incluido en el juego para averias. Contenuto nella serie di prima necessità.
.: Im Dichtungssatz f. 1 Zyl.-Kopf enthalten. Incl. in gasket set f. 1 cyl. head. Contenu dans le jeu de joint p. 1 culasse. Incluido en el juego de juntas p. 1 culata. Contenuto nella serie guarnizioni p. 1 testa.							D:	Im Dichtungssatz Kurbelgeh. Incl. in gasket set crankcase. Contenu dans le jeu de joints carter moteur. Incluido en el juego de juntas caja cigueñal. Contenuto nella serie guarnizioni basamento.
							1:	Anzahl pro Satz - Qty. per kit Quantite p. jeu - Cantidad p. juego. Quantità per serie
1	01522500	1	-	-	-	-	P 1	Dichtungssatz für 1 Zylinderkopf
1	01505101	-	1	-	-	-	P 1	Gasket set for 1 cyl. head
1	01644700	-	-	1	-	-	P 1	Jeu de joint p. 1 culasse
1	01264211	-	-	-	1	-	P 1	Juego de juntas para 1 culata
1	01517800	-	-	-	-	1	P 1	Serie guarniziono per 1 testa
2	01279801	1	1	1	-	-		Dichtungssatz für Kurbelgehäuse
2	01249311	-	-	-	1	1		Gasket set for crankcase Jeu de joints p. carter moteur Juego de juntas para caja cigueñal Serie guarnizioni basamento
3	01292610	1	1	1	-	-	*	Wartungssatz für 1000 h
3	01292411	-	-	-	1	1	*	1000 hours maintenance kit
3	01279910	1	1	1	-	-		Kit d'entretien 1000 heures -
3	01249410	-	-	-	1	1		Juego de piezas para servicio 1000 horas Kit di manutenzione a 1000 ore
4	01522600	1	-	-	-	-	1D31	Pannensatz - Emergency kit
4	01522700	1	-	-	-	-	1D31C	Kit de secours-Juego para averias
4	01505201	-	1	-	-	-		Kit di prima necessità
4	01522900	-	1	-	-	-	1D41C	
4	01644800	-	-	1	-	-		
4	01264311	-	-	-	1	-		S, Z, T, U
4	01293011	-	-	-	1	-		„C“
4	01508400	-	-	-	-	1		1D81 S, Z, T, U
4	01508500	-	-	-	-	1		1D81 C
5	01502100	1	1	-	-	-	„C“	Gummiteilsatz,
5	01487900	-	-	-	1	1	„C“	Rubber comp. set „C“ Garniture caout., Guarnicion Goma.

ohne Ölfilter, without oil filter, sans filtre à huile

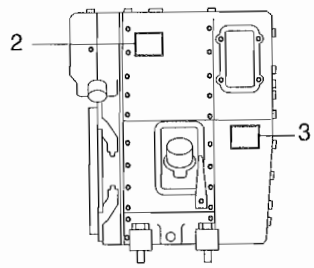
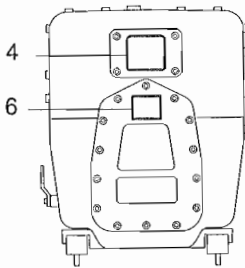
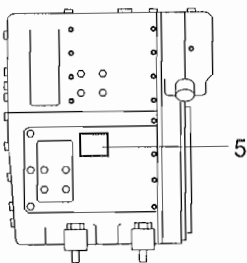
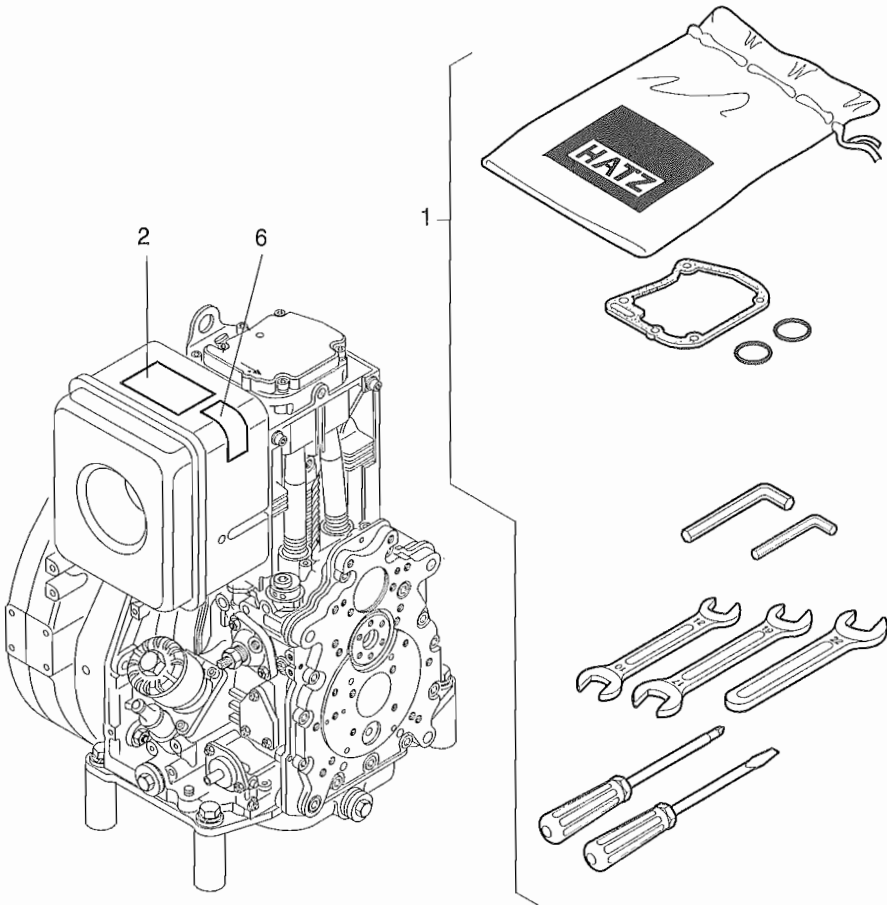


Fig.- No.	HATZ Ident-No.	Stück Qty.					P / W d / D	Bemerkungen Notes
		1D31	1D41	1D50	1D60	1D81		
1	01247511	1	1	1	1	1	Zubehörsatz - Accessoires kit Sort. accessoires Juego de accesorios Serie accessorie	
2	04048300	1	1	1	1	1		
3	03614401	1	1	-	1	1	„C“	
4	05034700	1	1	-	1	1	„C“	
5	03614401	1	1	-	1	1	„C“	
6	05025200	1	1	1	1	1	Handstart, demarr. man.	

Dicht- und Klebstoffe
Sealing- and bonding adhesives
Etanchéifiant et Colle

Materias para empaquetar y pegar
Adesivi e collanti

A = 502 230 01	Loctite Activator N	500 ml	} siehe Hinweis auf den einzelnen Bildtafeln as specified in the individual tables suivant les remarques sur les tableau correspondant
B = 502 231 00	Loctite 573	50 ml	
C = 502 232 00	Loctite 601	50 ml	
D = 502 233 00	Loctite 221	50 ml	
E = 502 234 00	Loctite 648	10 ml	
F = 502 238 00	Technicoll 8058	0,75 kg	
+ 502 239 00	Technicoll 8367	0,75 kg	
G = 502 565 01	Loctite IS 407	20 g	
H = 502 825 01	Silicon	30 ml	
J = 502 830 03	Hochtemp. Paste	100 ml	
K = 503 426 00	Hochtemp. Fett	100 g	} seguire le indicazioni sul quadro corrispondente
L = 502 566 00	Silicon sealer	100 g	

M 01

Kurbelgehäuse
Crankcase
Carter moteur
Caja cigueñal
Basamento motore

Tafel Nr.
Tabl. No.
Tavola N.

03

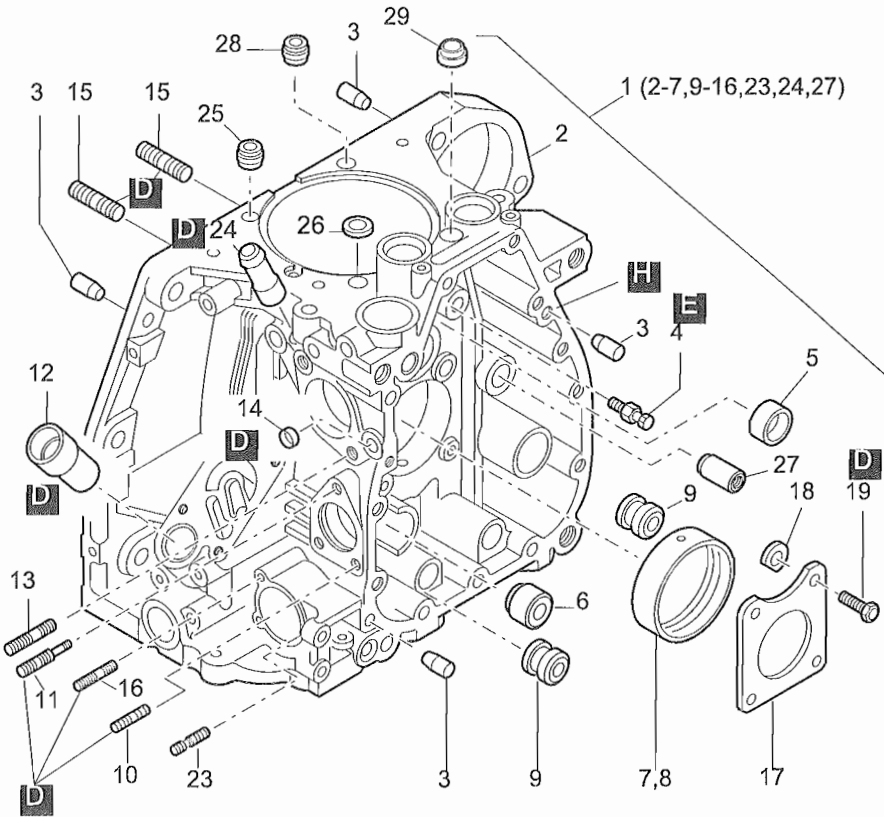


Fig.- No.	HATZ Ident-No.	Stück Qty.					P / W d / D	Bemerkungen Notes
		1D31	1D41	1D50	1D60	1D81		
1	01270250	1	1	-	-	-		
1	01644900	-	-	1	-	-		
1	01249061	-	-	-	1	1		
2	-----	-	-	-	-	-		
3	50249101	4	4	4	4	4	8 M 6 x 20 DIN 6325	
4	04022602	1	1	1	-	-		
4	03793900	-	-	-	1	1		
5	03793800	1	1	1	1	1		
6	04022700	0...1	0...1	0...1	-	-	Ø 25 mm S, T	
6	03794000	-	-	-	0...1	0...1	Ø 22 mm S,T	
7	04022500	1	1	1	-	-		
7	03793700	-	-	-	1	1		
8	04048800	1	1	1	-	-	- 0,5 mm	
8	04033700	-	-	-	1	1	- 0,5 mm	
9	04023600	1...2	1...2	1...2	-	-	Ø 25 mm } s. Taf., Tabl. 21	
9	04000800	-	-	-	1...2	1...2	Ø 22 mm } Pos. 4	
10	50144300	2	2	2	2	2	M 6 x 16 DIN 835-A3C	
11	03794510	1	1	1	1	1		
12	03794800	1	1	1	1	1		
13	50098300	2	2	2	2	2	M 8 x 20 DIN 835-8.8 A3C	
14	50325500	1	1	1	1	1	10 DIN 443-St A3C	
15	50037600	8	8	8	-	-	M 8 x 20 DIN 835-10.9	
15	50037800	-	-	-	8	8	M 8 x 22 DIN 835-10.9	
16	50328200	2	2	2	2	2	M 6 x 22 DIN 835-8.8 A3C	
17	04011650	1	1	1	1	1		
18	04069500	0...4	0...4	0...4	0...4	0...4	1,05 mm } Axialspiel	
18	04069600	0...4	0...4	0...4	0...4	0...4	1,20 mm } End play 0,1-0,3 mm	
							} Jeux axial	
							} Juego axial	
19	04062010	4	4	4	4	4	M 9 x28	
20	-----	-	-	-	-	-		
21	-----	-	-	-	-	-		
22	-----	-	-	-	-	-		
23	04087400	1	1	1	1	1	M 6 x 22	
24	-----	-	-	-	-	-		

M 01

Kurbelgehäuse
Crankcase
Carter moteur
Caja cigueñal
Basamento motore

Tafel Nr.
Tabl. No.
Tavola N.

03

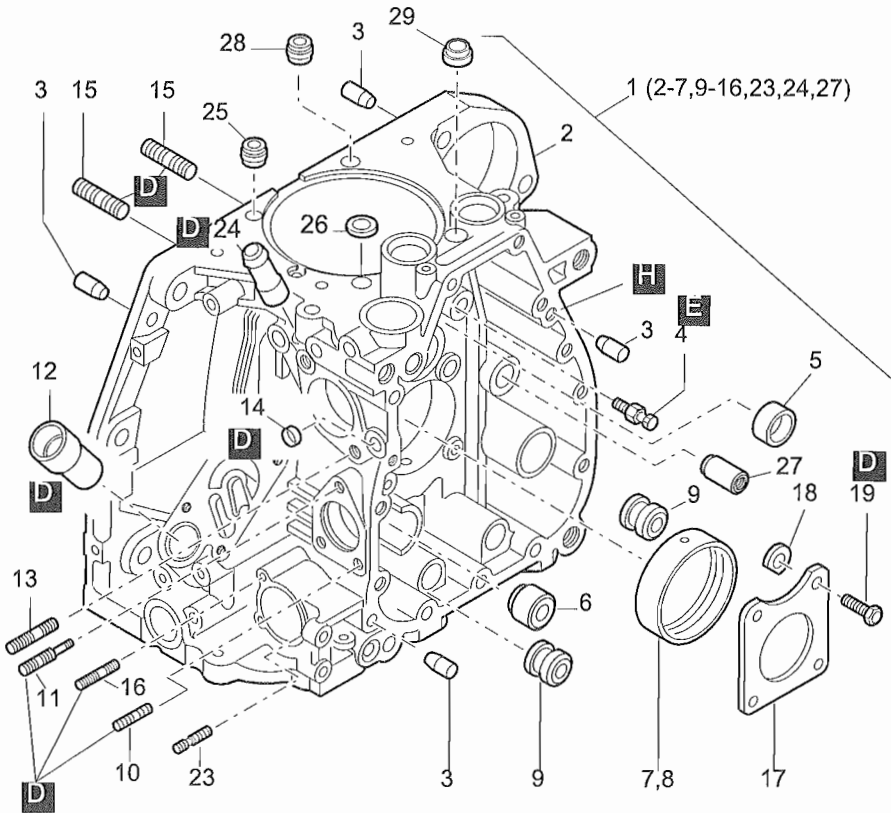


Fig.- No.	HATZ Ident-No.	Stück Qty.					P / W d / D	Bemerkungen Notes
		1D31	1D41	1D50	1D60	1D81		
25	50458400	2	2	2	-	-	d2	
26	50392000	2	2	-	-	-	d2	
26	04150300	-	-	2	-	-	d2	14 x 10 x 3,5
27	04105000	1	1	1	1	1		Ø 15 mm S/T
28	50459800	-	-	-	2	2		
29	04084500	-	-	-	2	2	d2	

M 01

Kurbelgehäuse
Crankcase
Carter moteur
Caja cigueñal
Basamento motore

Tafel Nr.
Tabl. No.
Tavola N

04

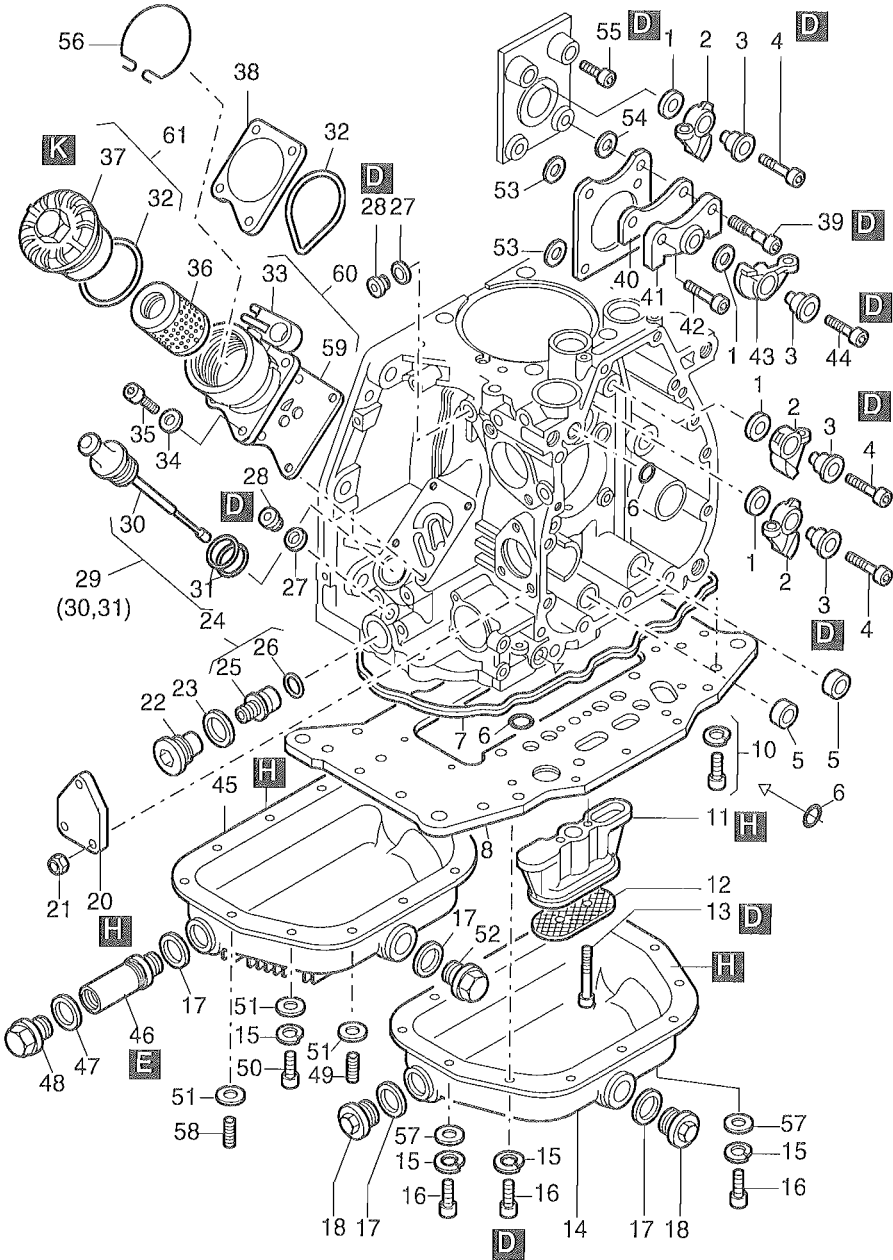


Fig.- No.	HATZ Ident-No.	Stück Qty.				P / W d / D	Bemerkungen Notes
		1D31	1D41	1D60	1D81		
1	03794100	2	2	2	2		
2	03794300	2	2	2	2		(T-U=1)
3	03794201	2	2	2	2		
4	50051000	2	2	2	2		M 6 x 30 DIN 912-8.8 (T-U=1)
5	03795800	2	2	2	2	D1	12 x 18,3 x 7,3
6	50329000	3	3	3	3	D3	9,5 x 2,5
7	03795100	1	1	1	1	D1	265 x 269,4 x 3,6
8	01270300	1	1	-	-		
8	01248810	-	-	1	1		
10	50417600	22	22	22	22		M 8 x 25 DIN 912-8.8 A3C
11	04023300	1	1	-	-		
11	03794900	-	-	1	1		
12	03795000	1	1	1	1		
13	50051100	2	2	-	-		M 6 x 30 DIN 6912-8.8
13	50327100	-	-	2	2		M 6 x 50 DIN 6912-8.8 A3C
14	01255410	1	1	-	-		
14	01241700	-	-	1	1		S, Z, T, U
15	50170900	12	12	12	12		6 DIN 128 A3C
16	50329100	12	12	12	12		M 6 x 10 DIN 912-8.8
17	50001600	2	2	2	2	D2,W4	A 22 x 27 DIN 7603-Cu
18	50373100	0...2	0...2	0...2	0...2		AM 22 x 1,5 MAGN.
18	50140400	0...2	0...2	0...2	0...2		„C“ Ölfilter, oilfilter
19	-----	-	-	-	-		
20	03794700	1	1	1	1		
21	50328300	3	3	3	3		VM6 DIN 980-8 A3C
22	01321200	1	1	1	1		M 24 x 1,5
23	50286400	1	1	1	1	D1	A24 x 29 DIN 7603-Cu
24	01321100	1	1	1	1		
25	-----	-	-	-	-		
26	50460400	1	1	1	1	D1	18 x 2
27	50062400	2	2	2	2	D2	A 10 x 13,5 DIN 7603-Cu
28	50062300	2	2	2	2		M 10 x DIN 908-5.8 A3C
29	01255200	1	1	-	-		
29	01241500	-	-	1	1		
30	-----	-	-	-	-		
31	50359700	2	2	2	2	D2	20,29 x 2,62
32	50329200	2	2	2	2	D2,W1	50 x 55 x 3
33	-----	-	-	-	-		
34	50081200	4	4	4	4		A 6 DIN 137 A3C

M 01

Kurbelgehäuse
Crankcase
Carter moteur
Caja cigueñal
Basamento motore

Tafel Nr.
Tabl. No.
Tavola N.

04

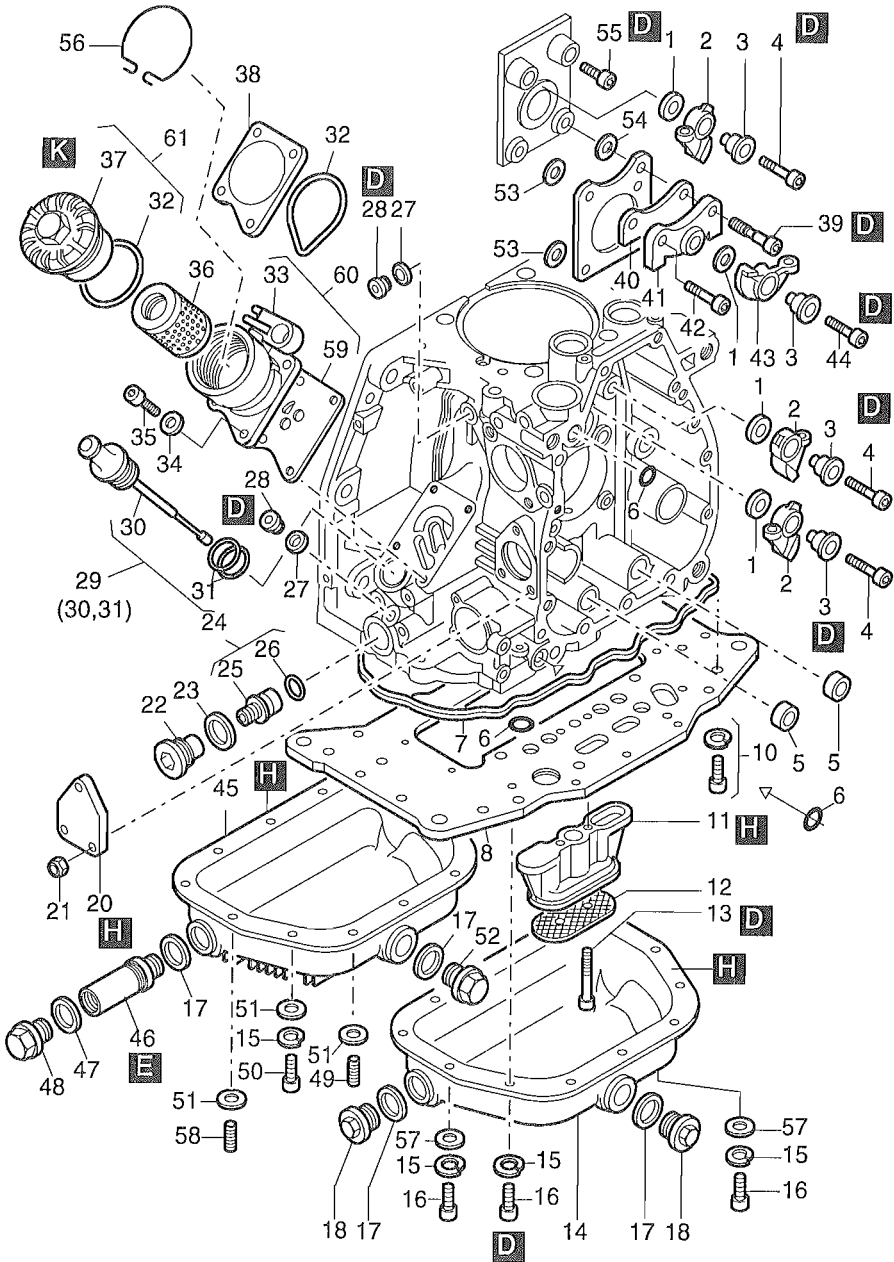


Fig.- No.	HATZ Ident-No.	Stück Qty.					P / W d / D	Bemerkungen Notes
		1D31	1D41	1D50	1D60	1D81		
35	50170600	4	4	4	4		M 6 x 20 DIN 912-8.8 A3C	
36	01480000	1	1	1	1	W4		
37	-----	-	-	-	-			
38	04033401	1	1	1	1			
39	04053210	1	1	1	1		„T-U“ M 9	
40	04036920	1	1	-	-		„T-U“	
41	04024220	1	1	1	1		„T-U“	
42	04062110	1	1	1	1		„T-U“ M 9 x 36	
43	04024301	1	1	1	1		„T-U“	
44	50457900	1	1	1	1		„T-U“ M 6 x 25 DIN 912-10.9	
45	04045800	-	-	1	1		„C“	
46	03550500	1	1	-	-		„C“	
46	04046300	-	-	1	1		„C“	
47	50001400	1	1	1	1		A 18 x 22 DIN 7603 Cu	
48	50044200	1	1	1	1		M 18 x 1,5 DIN 910 „C“	
49	50434300	2	2	2	2		M 6 x 20 DIN 939-8.8 „C“	
50	50050700	-	-	8	8		M 6 x 16 DIN 912-8.8	
51	50144500	-	-	12	12		6,4 DIN 125-St A3C	
52	50140400	1	1	1	1		AM 22 x 1,5 DIN 7604 A3C „C“	
53	04069500	0...3	0...3	0...3	0...3		1,05 mm } Axialspiel 0,1-0,3 mm	
53	04069600	0...3	0...3	0...3	0...3		1,20 mm } End play 0,1-0,3 mm	
54	04069800	0...1	0...1	0...1	0...1		1,05 mm } Jeu axial 0,1-0,3 mm	
54	04069900	0...1	0...1	0...1	0...1		1,20 mm } Juego axial 0,1-0,3 mm	
55	04065400	1	1	1	1		„T-U“ M 6 x 12	
56	04084000	1	1	1	1			
57	50144500	2	2	-	-		6,4 DIN 125-St A3C	
58	50139200	2	2	2	2		M 6 x 16 DIN 939-8.8 „C“	
59	05068900	1	1	1	1			
60	01318300	1	1	1	1			
61	01248901	1	1	1	1			

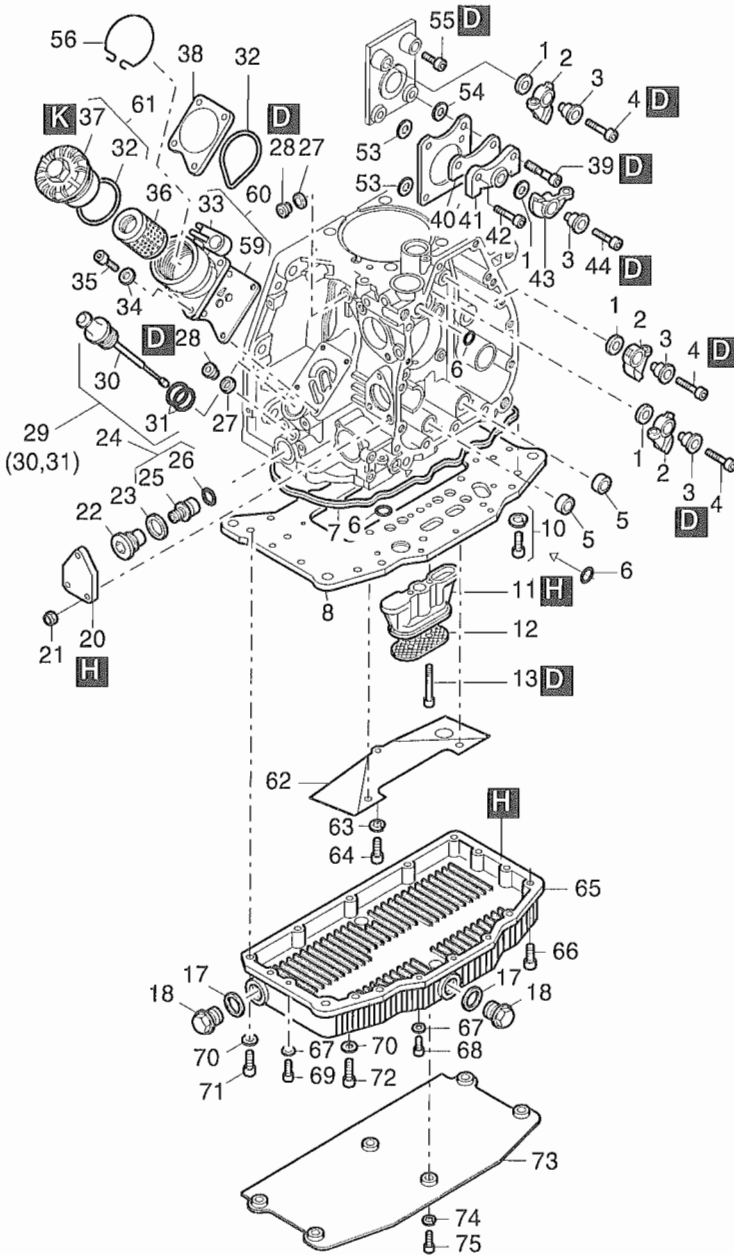


Fig.- No.	HATZ Ident-No.	Stück Qty.	P / W d / D	Bemerkungen Notes
		1D50		
1	03794100	2		
2	03794300	2		(T-U=1)
3	03794201	2		
4	50170800	2		M 6 x 25 DIN 91-8.8 (T-U=1)
5	03795800	2	D1	12 x 18,3 x 7,3
6	50329000	3	D3	9,5 x 2,5
7	03795100	1	D1	265 x 269,4 x 3,6
8	01644500	1		
10	50417600	12		M 8 x 25 DIN 912-8.8 A3C
11	04023300	1		
12	03795000	1		
13	50051100	2		M 6 x 30 DIN 6912-8.8
15	50170900	12		6 DIN 128 A3C
16	50329100	12		M 6 x 10 DIN 912-8.8
17	50459100	2	D2,W4	A 22 x 27 DIN 7603-Al
18	50373100	0...2	W1	AM 22 x 1,5 MAGN.
18	50140400	0...2		Ölfilter, oilfilter
19	-----	-		
20	03794700	1		
21	50328300	3		VM6 DIN 980-8 A3C
22	01321200	1		M 24 x 1,5
23	50286400	1	D1	A 24 x 29 DIN 7603-Cu
24	01321100	1		
25	-----	-		
26	50460400	1	D1	18 x 2
27	50062400	2	D2	A 10 x 13,5 DIN 7603-Cu
28	50062300	2		M 10 x 1 DIN 908-5.8 A3C
29	01255200	1		
30	-----	-		
31	50359700	2	D2	20,29 x 2,62
32	50329200	2	D2,W1	50 x 55 x 3
33	-----	-		
34	50081200	4		A6 DIN 137 A3C
35	50170600	4		M 6 x 20 DIN 912-8.8 A3C
36	01480000	1	W4	
37	-----	-		
38	04033401	1		
39	04053210	1		„T-U“ M 9
40	04036920	1		„T-U“

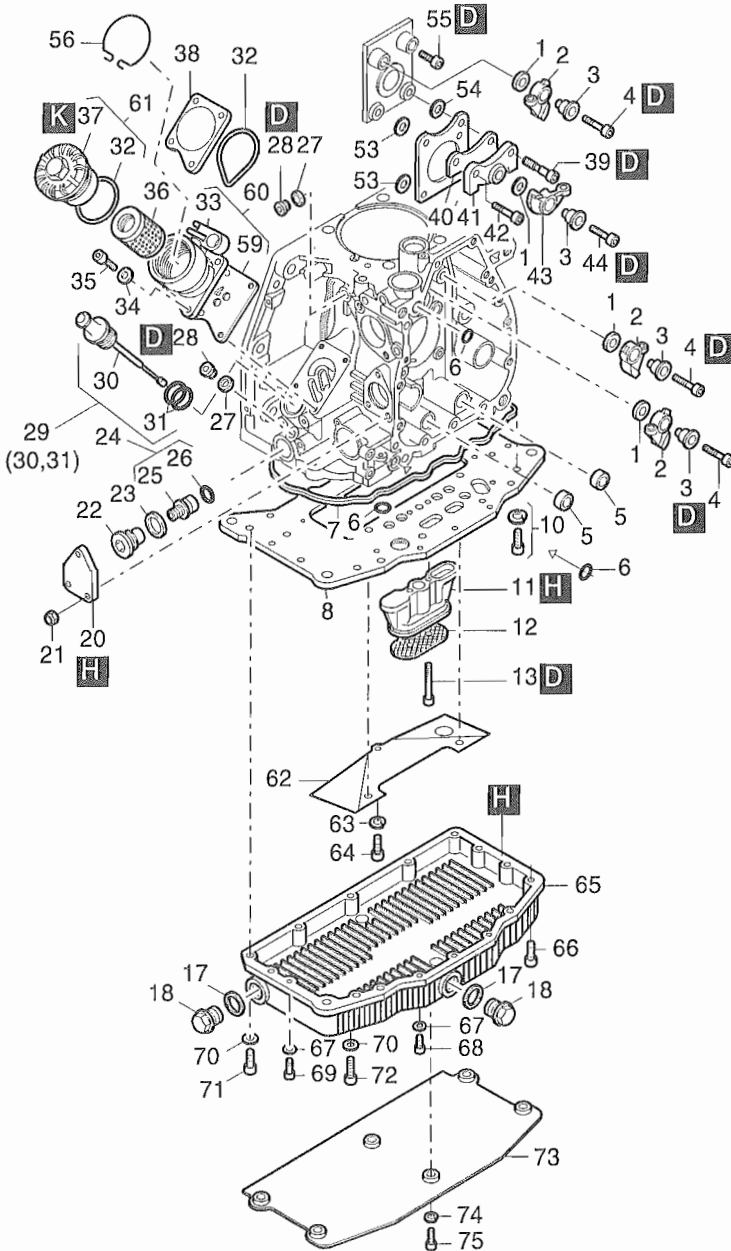


Fig.- No.	HATZ Ident-No.	Stück Qty.	P / W d / D	Bemerkungen Notes
		1D50		
41	04024220	1		„T-U“
42	04062110	1		„T-U“ M 9 x 36
43	04024301	1		„T-U“
44	50457900	1		„T-U“ M 6 x 25 DIN 912-10.9
53	04069500	0...3		1,05 mm
53	04069600	0...3		1,20 mm
54	04069800	0...1		1,05 mm
54	04069900	0...1		1,20 mm
				} Axialspiel 0,1-0,3 mm
				} End play 0,1-0,3 mm
				} Jeu axial 0,1-0,3 mm
				} Juego axial 0,1-0,3 mm
55	04065400	1		„T-U“ M 6 x 12
56	04084000	1		
59	05068900	1		
60	01318300	1		
61	01248901	1		
62	04134600	1		
63	50170900	1		6 DIN 128-A3C
64	50329100	1		M 6 x 10 DIN 912-8.8 Inbus-Plus
65	04134100	1		
66	50417400	7		M 8 x 30 DIN 912-8.8 A3C/6900
67	50144500	4		6,4 DIN 125-St A3C
68	50459700	3		M 6 x 25 DIN 912-8.8 A3C Tuf.
69	50474200	1		M 6 x 16 DIN 912-8.8 A3C Tuf.
70	50422400	5		8 x 14 x 1 DIN 988
71	501759 00	4		M 8 x 30 DIN 912-8.8 A3C
72	50177500	1		M 8 x 40 DIN 912-8.8 A3C
73	01334900	1		
74	50081200	6		A6 DIN 137 A3C
75	50149100	6		M 6 x 12 DIN 912-8.8 A3C

M 02

Kurbelwelle
Crankshaft
Vilebrequin
Cigueñal
Albero a gomito

M 03

Lagerflansch
Bearing flange
Palier
Brida de cojinete
Supporto

Tafel Nr.
Tabl. No.
Tavola N.

06

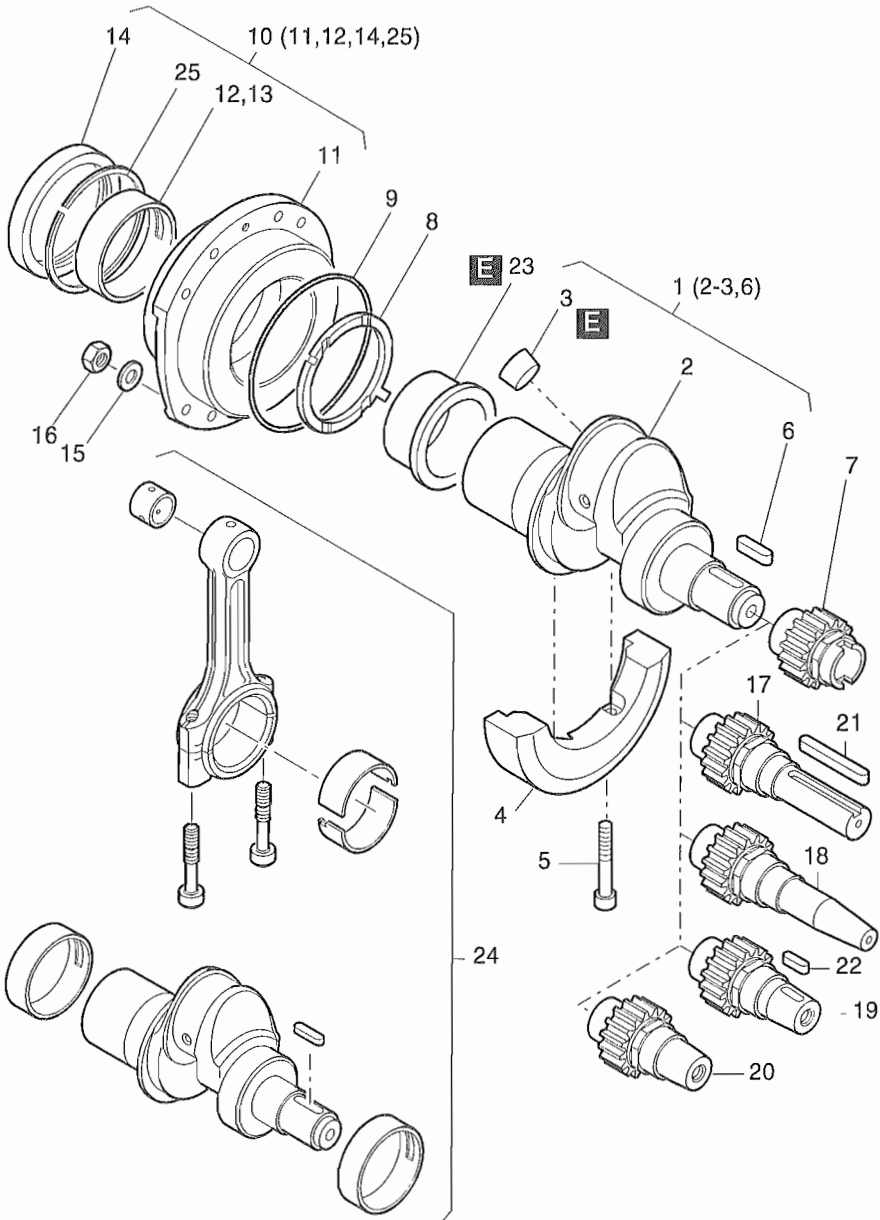


Fig.- No.	HATZ Ident-No.	Stück Qty.					P / W d / D	Bemerkungen Notes
		1D31	1D41	1D50	1D60	1D81		
1	01269900	1	1	-	-	-		
1	01337200	-	-	1	-	-		
2	-----	-	-	-	-	-		
3	50345800	1	1	1	-	-	22 DIN 443	
3	50087200	-	-	-	1	1	28 DIN 443	
4	04023501	1	1	-	-	-		
4	04134800	-	-	1	-	-		
4	03796000	-	-	-	1	1		
5	50127900	2	2	2	-	-	M 8 x 40 DIN 912-10.9	
5	50055000	-	-	-	2	2	M 10 x 50 DIN 912-10.9	
6	50362600	1	1	1	1	1	A 6 x 4 x 32 DIN 6885 St 60	
7	03796120	1	1	1	1	1		
8	04024600	1	1	1	-	-		
8	04000600	-	-	-	1	1		
9	50349700	1	1	1	-	-	D1 100 x 2,5	
9	50224900	-	-	-	1	1	D1 123 x 2,5	
10	01337800	1	1	1	-	-		
10	01292110	-	-	-	1	1		
11	-----	-	-	-	-	-		
12	04024500	1	1	1	-	-		
12	04006800	-	-	-	1	1		
13	04048700	1	1	1	-	-	- 0,5 mm	
13	04036100	-	-	-	1	1	- 0,5 mm	
14	50368101	1	1	1	-	-	D1 52 x 80 x 10	
14	50362701	-	-	-	1	1	D1 62 x 90 x 10	
15	50413600	8	8	8	8	8	8,4 300 HV DIN 125A-A3C	
16	50364300	8	8	8	8	8	M 8 DIN 934-10 A3C	
17	04023110	1	1	1	1	1	SAE ...2 Ø 1" zyl., cyl.	
18	01485500	1	1	1	1	1	SAE ...4 Ø 1" } keg.	
19	04022910	1	1	1	1	1	ITAL. ...3 Ø 30 mm } tap.	
20	05033200	1	1	1	1	1	ITAL. ...6 Ø 23 mm } con.	
21	03962700	1	1	1	1	1	A 6,35 x 63	
22	50017800	1	1	1	1	1	4 x 6,5 DIN 6888	
23	50414400	-	-	-	0...1	0...1		
24	01511901	1	1	-	-	-	1D30 - 1D41 Rep.-Satz KW	
24	01512001	-	-	-	1	1	1D60 - 1D81 Rep.-kits ckr. Kit rep. vilbr. Jueg. rep. cig.	
25	50458000	1	1	1	-	-		

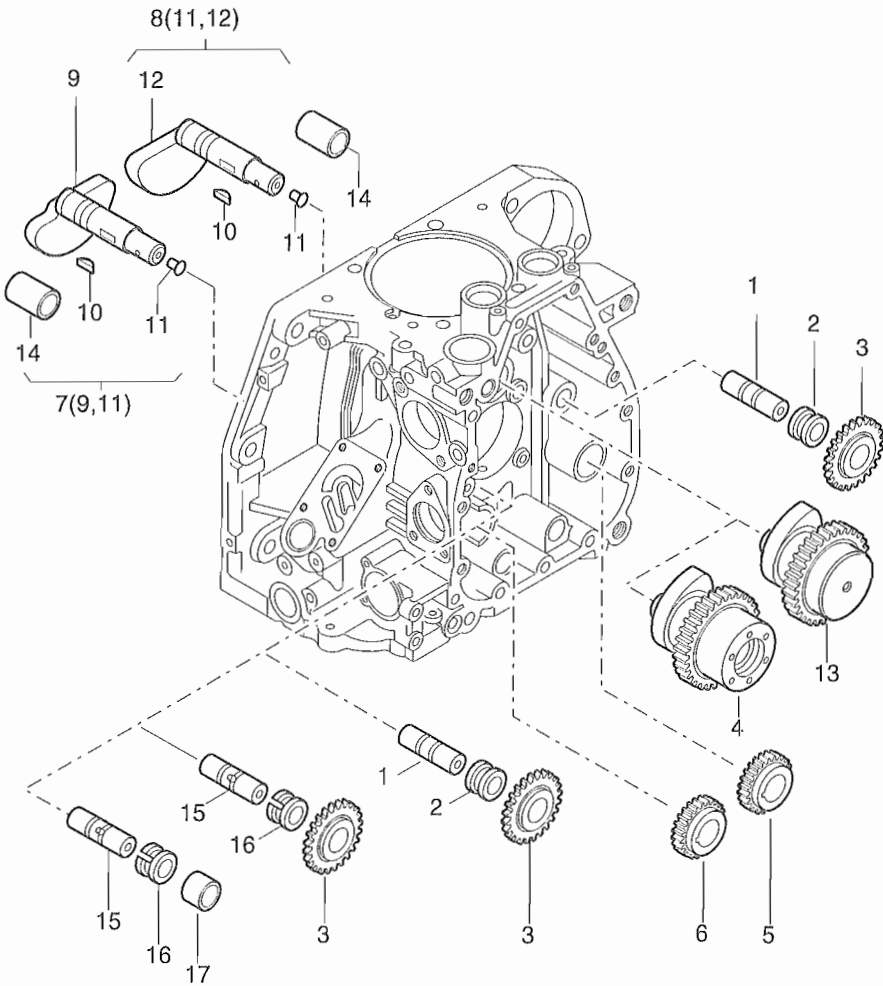


Fig.- No.	HATZ Ident-No.	Stück Qty.					P / W d / D	Bemerkungen Notes
		1D31	1D41	1D50	1D60	1D81		
1	03796401	2	2	2	2	2	Z,U,C (U = 1)	
2	03796501	2	2	2	2	2	Z,U,C (U = 1)	
3	01242000	2	2	2	2	2	Z,U,C	
4	04089500	1	1	-	-	-	S,Z,C	
4	04137110	-	-	1	-	-	S,Z,C	
4	03797020	-	-	-	1	-	S,Z,C	
4	04099900	-	-	-	-	1	S,Z,C	
5	03796800	1	1	1	1	1	Z,U,C	
6	03796900	1	1	1	1	1	Z,U,C	
7	01270000	1	1	1	-	-	Z,U,C	
7	01267300	-	-	-	1	1	Z,U,C	
8	01270100	1	1	1	-	-	Z,U,C	
8	01267200	-	-	-	1	1	Z,U,C	
9	-----	-	-	-	-	-	Z,U,C	
10	50324900	2	2	2	2	2	Z,U,C 3 x 3,7 DIN 6888 St 60	
11	-----	-	-	-	-	-	Z,U,C	
12	-----	-	-	-	-	-	Z,U,C	
13	04089400	1	1	-	-	-	T,U	
13	04137210	-	-	1	-	-	T,U	
13	04022200	-	-	-	1	-	T,U	
13	04100000	-	-	-	-	1	T,U	
14	04023900	2	2	2	-	-	} s. Taf., Tabl. 21 Pos. 1 - 3	
15	01320700	1	1	1	1	1		
16	04107600	1	1	1	1	1		
17	04011900	1	1	1	1	1	T	

M 05

Kolben, Pleuel
Piston, Conrod
Piston, bielle
Embolo, biela
Pistone, biella

M 06

Zylinder
Cylinder
Cylindre
Cilindro
Cilindro

Tafel Nr.
Tabl. No.
Tavola N.

08

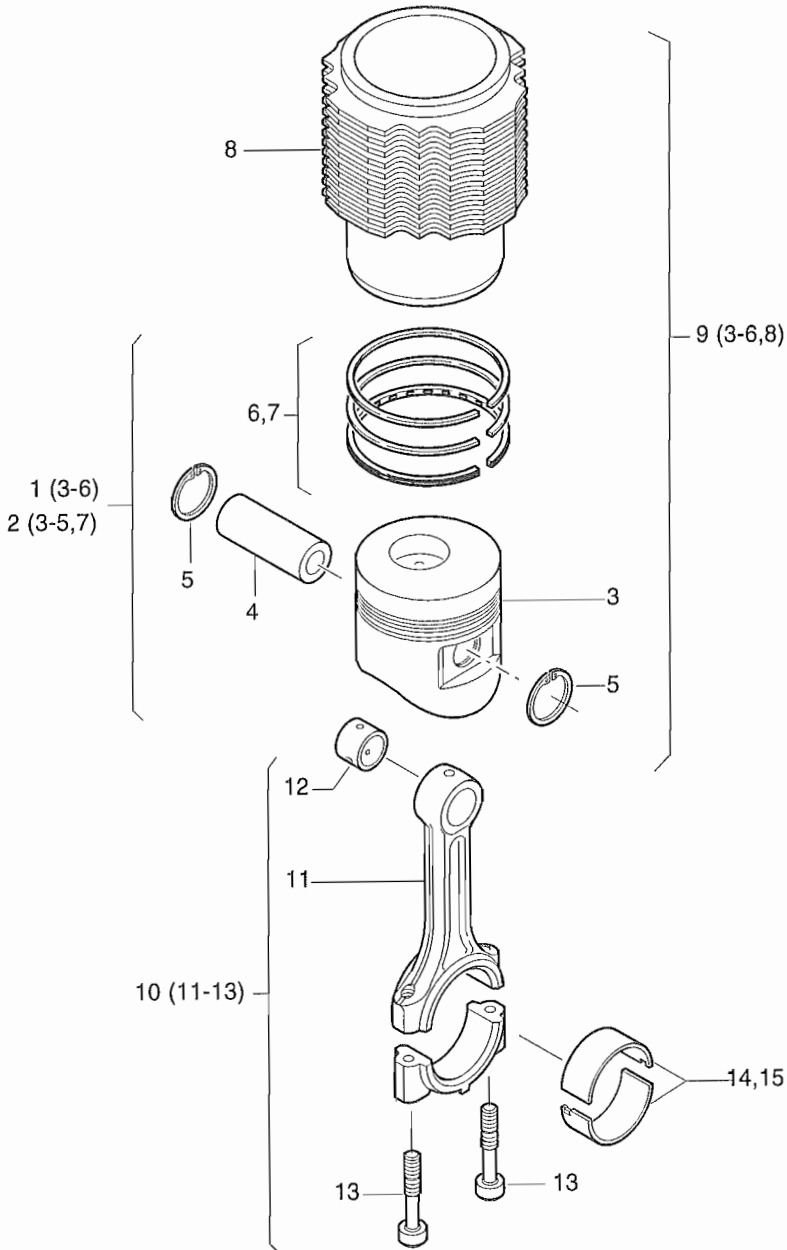


Fig.- No.	HATZ Ident-No.	Stück Qty.				P / W d / D	Bemerkungen Notes
		1D31	1D41	1D60	1D81		
1	01319800	1	-	-	-		1D31
1	01312402	-	1	-	-		1D41
1	01273701	-	-	1	-		1D60
1	01313510	-	-	-	1		1D81
2	01320200	1	-	-	-	+ 0,5 mm	1D31
2	01320300	1	-	-	-	+ 1,0 mm	1D31
2	01315202	-	1	-	-	+ 0,5 mm	1D41
2	01315302	-	1	-	-	+ 1,0 mm	1D41
2	01273901	-	-	1	-	+ 0,5 mm	1D60
2	01274101	-	-	1	-	+ 1,0 mm	1D60
2	01314610	-	-	-	1	+ 0,5 mm	1D81
2	01314710	-	-	-	1	+ 1,0 mm	1D81
3	-----	-	-	-	-		
4	50363200	1	-	-	-		25 x 13 x 62
4	50416100	-	1	-	-		25 x 13 x 68 DIN 73126-B2
4	50382400	-	-	1	-		30 x 17 x 62
4	50353600	-	-	-	1		30 x 17 x 75
5	50381210	2	2	-	-		A 25 x 1,2
5	50020800	-	-	2	2		J 30 x 1,2 DIN 472
6	01258603	1	-	-	-		
6	01312501	-	1	-	-		
6	01223700	-	-	1	-		
6	01247300	-	-	-	1		

M 05

Kolben, Pleuel
Piston, Conrod
Piston, bielle
Embolo, biela
Pistone, biella

M 06

Zylinder
Cylinder
Cilindre
Cilindro
Cilindro
Cilindro

Tafel Nr.
Tabl. No.
Tavola N.

08

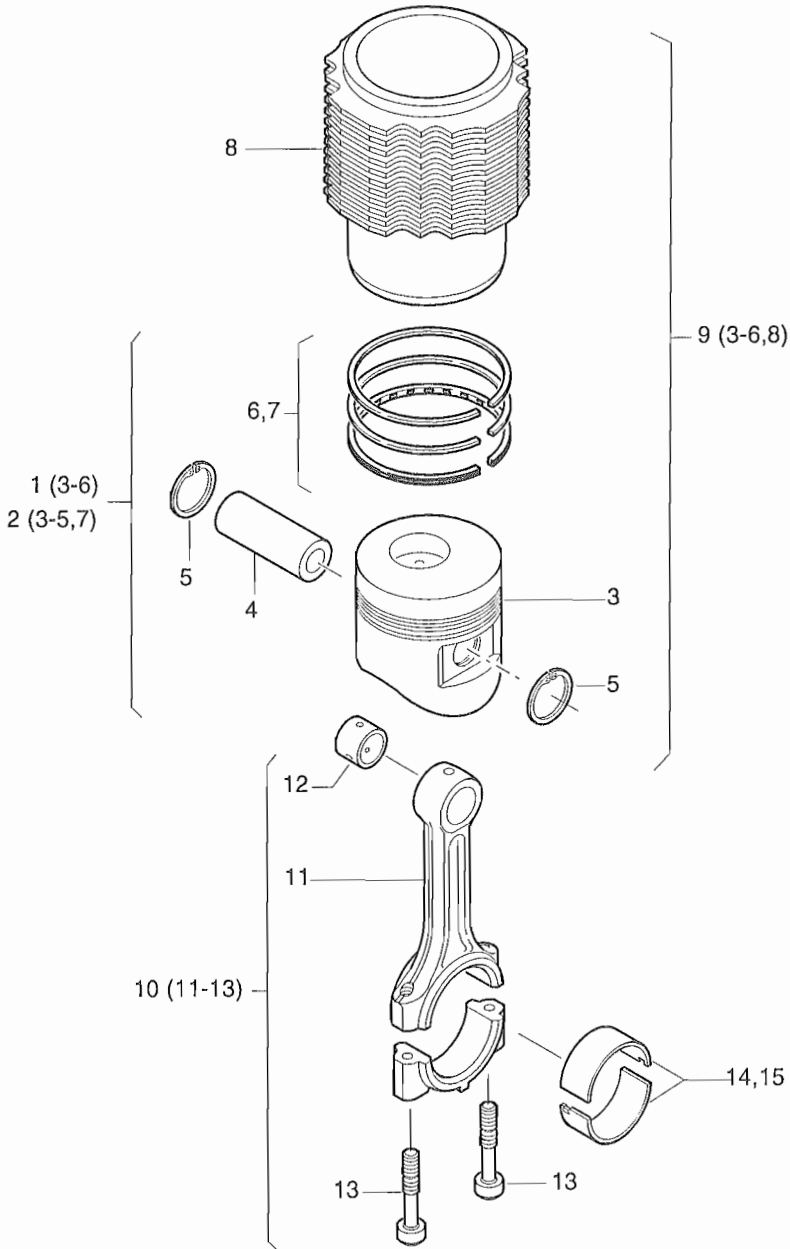


Fig.- No.	HATZ Ident-No.	Stück Qty.				P / W d / D	Bemerkungen Notes
		1D31	1D41	1D60	1D81		
7	01267803	1	-	-	-		+ 0,5 mm
7	01273603	1	-	-	-		+ 1,0 mm
7	01315400	-	1	-	-		+ 0,5 mm
7	01315500	-	1	-	-		+ 1,0 mm
7	01235600	-	-	1	-		+ 0,5 mm
7	01227200	-	-	1	-		+ 1,0 mm
7	01264500	-	-	-	1		+ 0,5 mm
7	01265000	-	-	-	1		+ 1,0 mm
8	-----	-	-	-	-		
9	01523000	1	-	-	-		1D31
9	01505000	-	1	-	-		1D41
9	01264600	-	-	1	-		1D60
9	01508301	-	-	-	1		1D81
10	01258302	1	1	-	-		
10	01244010	-	-	1	1		
11	-----	-	-	-	-		
12	04065600	1	1	-	-		
12	04032210	-	-	1	1		
13	04100500	2	2	-	-		
13	04001810	-	-	2	2		
14	04026500	1	1	-	-		
14	04001900	-	-	1	1		
15	04065700	1	1	-	-		- 0,5 mm
15	04033100	-	-	1	1		- 0,5 mm

M 05

Kolben, Pleuel
Piston, Conrod
Piston, bielle
Embolo, biela
Pistone, biella

M 06

Zylinder
Cylinder
Cylindre
Cilindro
Cilindro

Tafel Nr. 1
Tabl. No. 1
Tavola N. 1

09

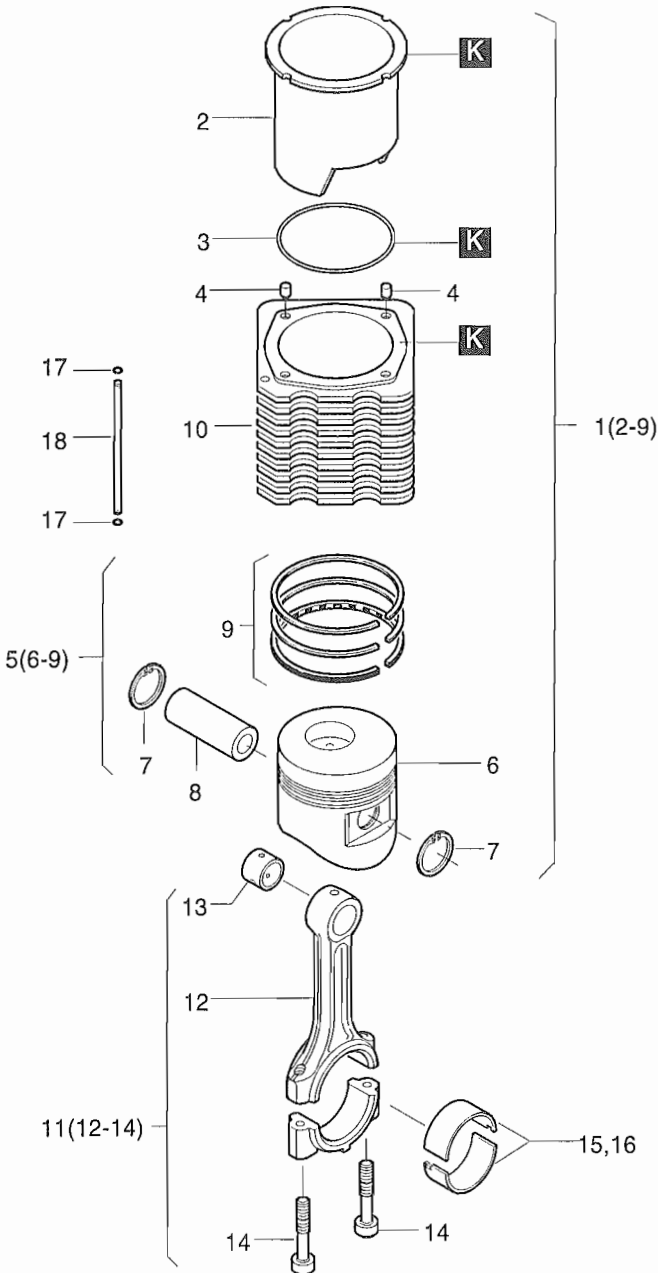


Fig.- No.	HATZ Ident-No.	Stück Qty.	P / W d / D	Bemerkungen Notes
		1D50		
1	01644400	1		
2	-----	-		
3	50482400	1		103 x 1,5
4	04134900	2		10,5 x 12,5 x 15
5	01336800	1		97 mm
6	-----	-		
7	50381210	2		A 25 x 1,2
8	50481300	1		25 x 12 x 68
9	01336900	1		97 mm
10	01644300	1		
11	01258302	1		
12	-----	-		
13	04065600	1		
14	04100500	2		
15	04026500	1		
16	04065700	1		- 0,5 mm
17	50330100	2		4 x 1,2
18	04135000	1		56,5 mm

M 07

Zylinderkopf
Cylinder head
Culasse
Culata
Testa

Tafel Nr.
Tabl. No.
Tavola N.

10

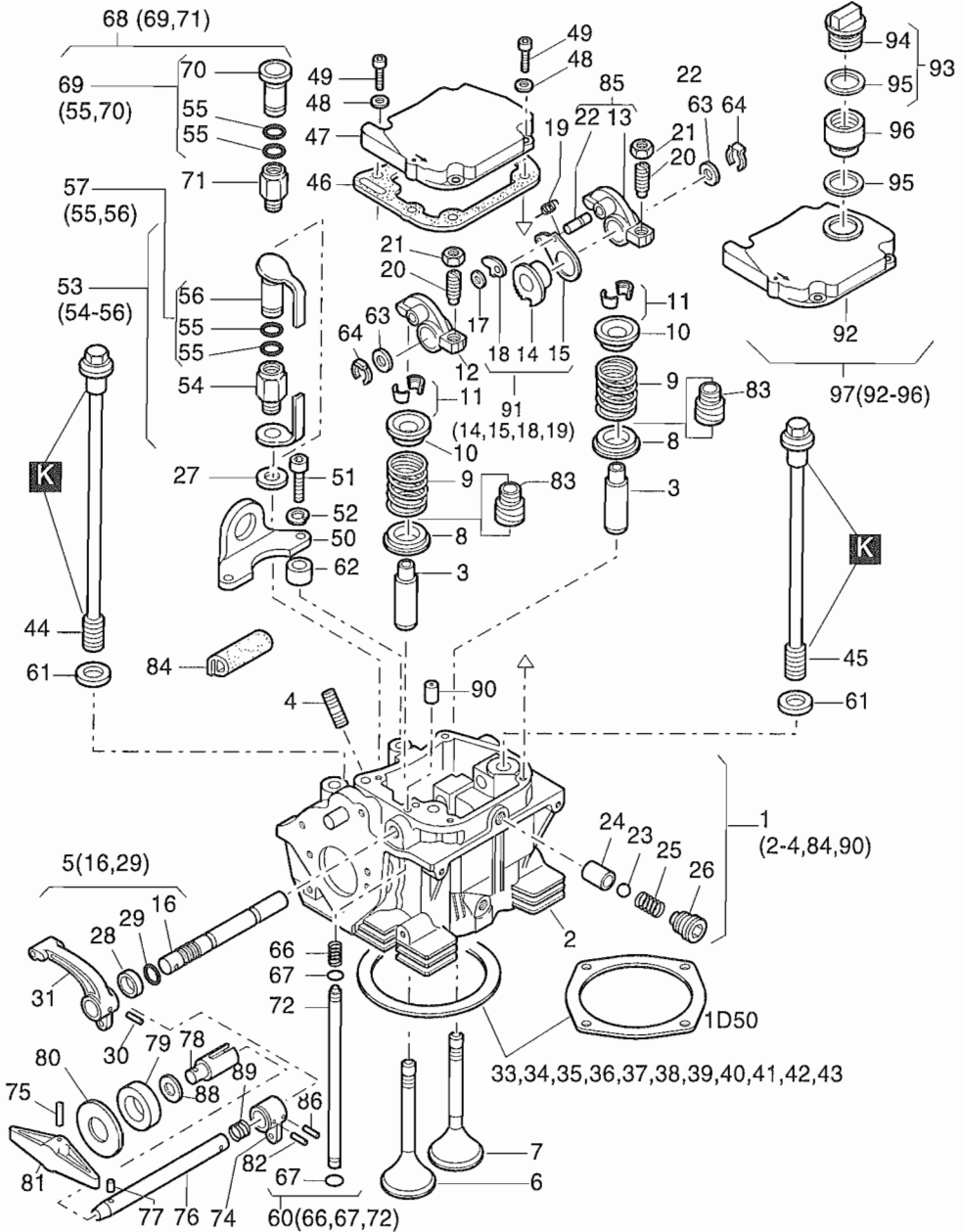


Fig.- No.	HATZ Ident-No.	Stück Qty.					P / W d / D	Bemerkungen Notes
		1D31	1D41	1D50	1D60	1D81		
1	01505310	1	1	-	-	-	1D31, 1D41	
1	01644600	-	-	1	-	-	1D50	
1	01264720	-	-	-	1	-	1D60	
1	01499610	-	-	-	-	1	1D81	
2	-----	-	-	-	-	-		
3	04028711	2	2	-	-	-		
3	04137500	-	-	1	-	-	1D50	
3	04008711	-	-	-	2	2		
4	50279200	1	1	1	-	-	M 8 x 40 DIN 835-8.8 A3C	
4	50038400	-	-	-	1	1	M 8 x 35 DIN 835-8.8 A3C	
5	01290920	1	1	1	-	-	1D31, 1D41, 1D50	
5	01468920	-	-	-	1	1	1D60, 1D81	
6	04090000	1	1	1	-	-	1D31, 1D41, 1D50	
6	04024901	-	-	-	1	-	1D60	
6	04091001	-	-	-	-	1	1D81	
7	04090100	1	1	1	-	-	1D31, 1D41, 1D50	
7	04025001	-	-	-	1	-	1D60	
7	04091100	-	-	-	-	1	1D81	
8	04005201	2	2	2	2	2		
9	04029300	2	2	2	-	-		
9	04005300	-	-	-	2	2		
10	04029201	2	2	2	-	-		
10	04005401	-	-	-	2	2		
11	03171910	2	2	2	-	-		
11	03786300	-	-	-	2	2		
12	04003710	1	1	1	1	1		
13	-----	-	-	-	-	-		
14	-----	-	-	-	-	-		
15	03778401	1	1	1	1	1		
16	-----	-	-	-	-	-		
17	50117200	1	1	1	1	1		
18	03365710	1	1	1	1	1		
19	03366001	1	1	1	1	1		
20	03783000	2	2	2	2	2		
21	03173100	2	2	2	2	2	W2	
22	-----	-	-	-	-	-		

M 07

Zylinderkopf
Cylinder head
Culasse
Culata
Testa

Tafel Nr.
Tabl. No.
Tavola N.

10

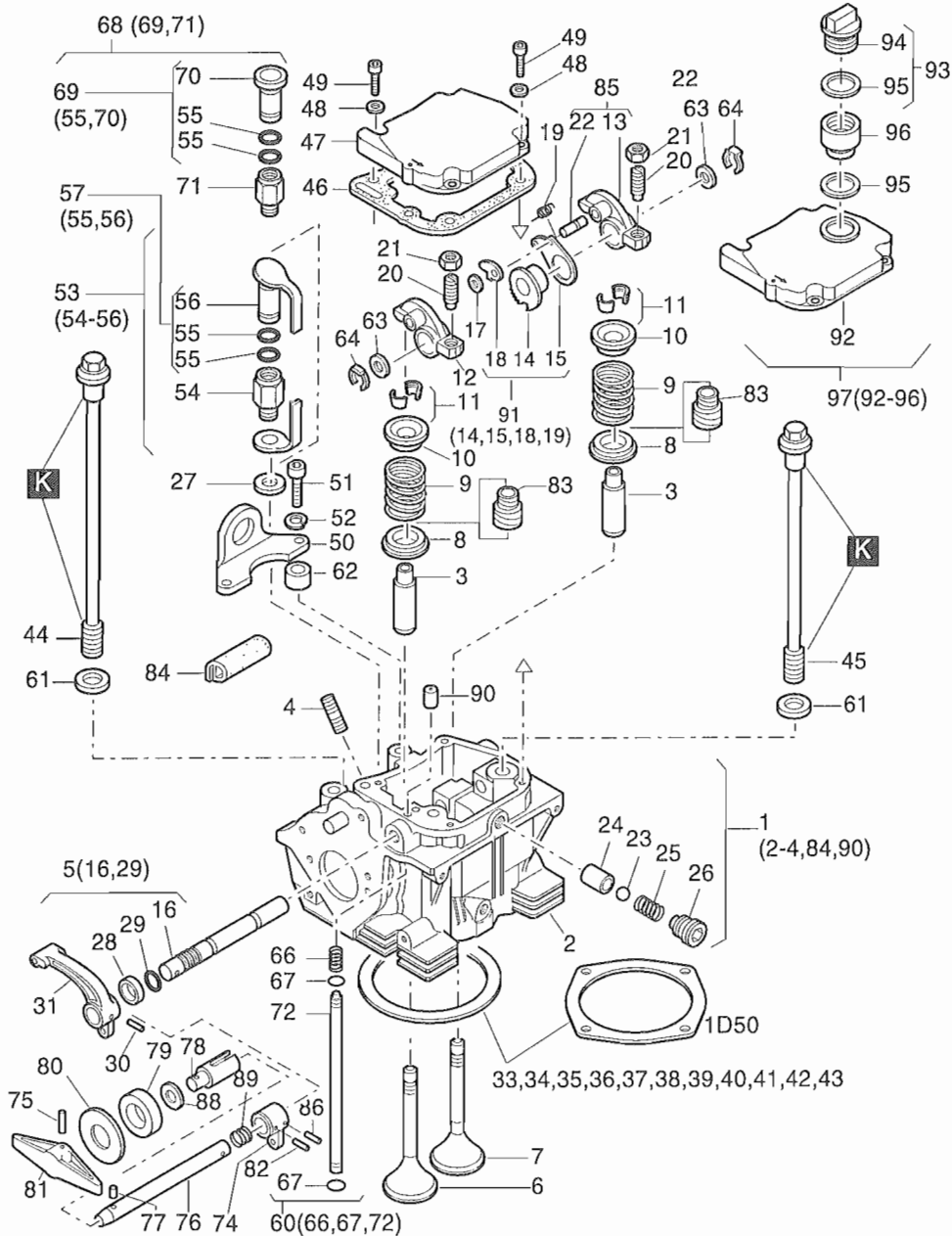


Fig.- No.	HATZ Ident-No.	Stück Qty.					P / W d / D	Bemerkungen Notes
		1D31	1D41	1D50	1D60	1D81		
23	50123800	1	1	1	1	1	7 mm III	DIN 5401
24	04004700	1	1	1	1	1		
25	04004800	1	1	1	1	1		
26	01245200	1	1	1	1	1		
27	50001100	1	1	1	1	1	d1	A 12 x 15,5 DIN 7603-Cu
28	04048900	-	-	-	1	1	d1	12 x 18 x 5
29	40022401	1	1	1	1	1	d2	8 x 2
30	50034700	1	1	1	1	1		4 x 22 DIN 1481
31	04009810	1	1	1	1	1		
32	-----	-	-	-	-	-		
33	04100700	0...1	-	-	-	-		0,3 mm 1D31
33	04071500	-	0...1	-	-	-		0,3 mm
34	04100800	0...1	-	-	-	-		0,4 mm 1D31
34	04071600	-	0...1	-	-	-		0,4 mm
35	04100900	0...1	-	-	-	-		0,5 mm 1D31
35	04071700	-	0...1	-	-	-		0,5 mm
35	04135210	-	-	0...1	-	-	d1	0,5 mm 1D50
35	04057600	-	-	-	0...1	-		0,5 mm
35	04068800	-	-	-	-	0...1		0,5 mm
36	04101000	0...1	-	-	-	-	d1	0,6 mm 1D31
36	04071800	-	0...1	-	-	-		0,6 mm
36	04135310	-	-	0...1	-	-	d1	0,6 mm 1D50
36	04053400	-	-	-	0...1	-		0,6 mm
36	04036800	-	-	-	-	0...1		0,6 mm
37	04101100	0...1	-	-	-	-		0,7 mm 1D31
37	04071900	-	0...1	-	-	-	d1	0,7 mm
37	04135410	-	-	0...1	-	-		0,7 mm 1D50
37	04036300	-	-	-	0...1	-		0,7 mm
37	04036500	-	-	-	-	0...1	d1	0,7 mm
38	04101200	0...1	-	-	-	-	d1	0,8 mm 1D31
38	04072000	-	0...1	-	-	-	d1	0,8 mm
38	04135510	-	-	0...1	-	-		0,8 mm 1D50
38	04036400	-	-	-	0...1	-		0,8 mm
38	04036600	-	-	-	-	0...1	d1	0,8 mm
39	04101300	0...1	-	-	-	-		0,9 mm 1D31
39	04072100	-	0...1	-	-	-		0,9 mm
39	04135610	-	-	0...1	-	-		0,9 mm 1D50
39	04025100	-	-	-	0...1	-		0,9 mm
39	04002700	-	-	-	-	0...1	d1	0,9 mm

M 07

Zylinderkopf
Cylinder head
Culasse
Culata
Testa

Tafel Nr.
Tabl. No.
Tabola N.

10

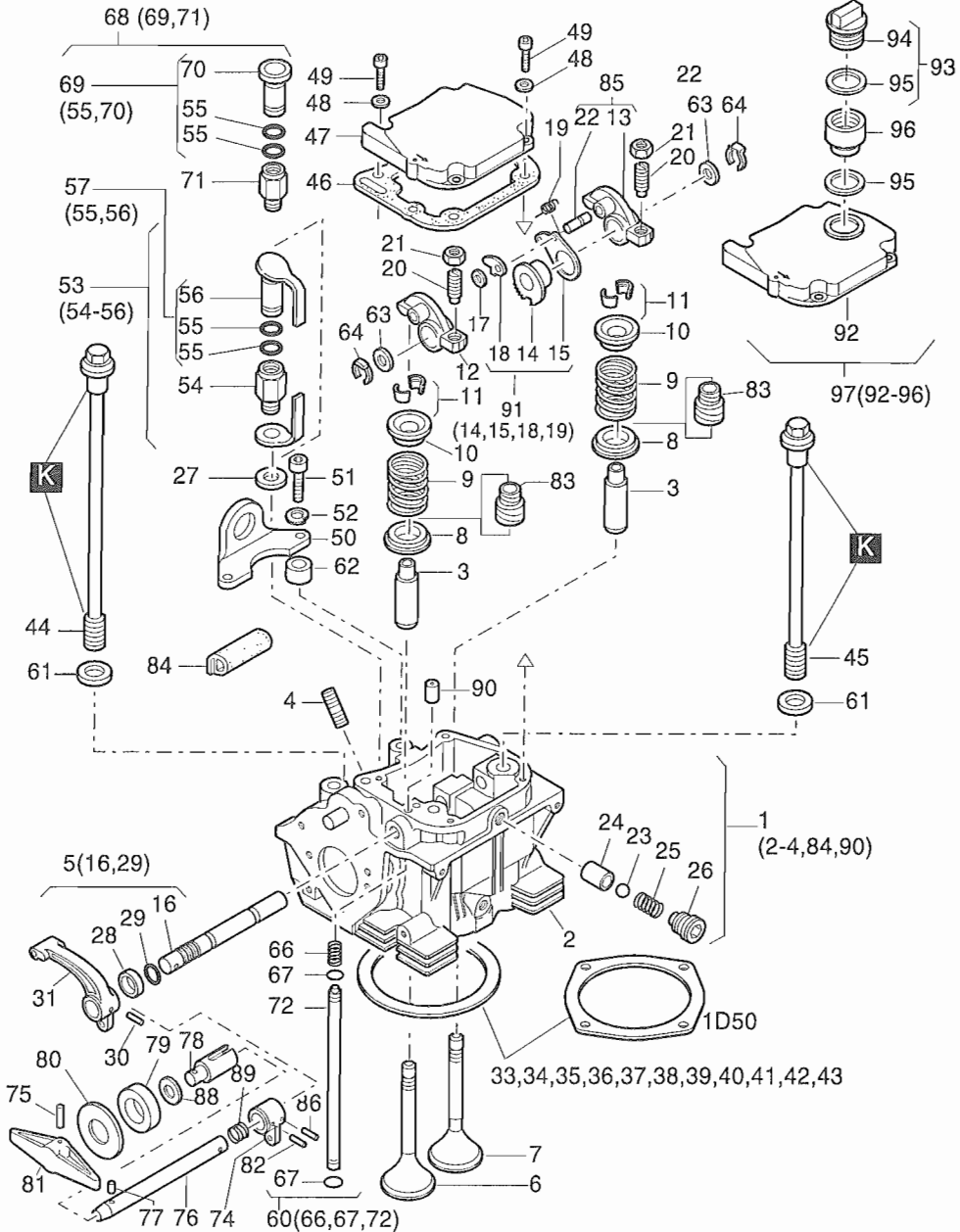


Fig.- No.	HATZ Ident-No.	Stück Qty.					P / W d / D	Bemerkungen Notes
		1D31	1D41	1D50	1D60	1D81		
40	04101400	0...1	-	-	-	-		1,0 mm 1D31
40	04072200	-	0...1	-	-	-		1,0 mm
40	04135710	-	-	0...1	-	-		1,0 mm 1D50
40	04025200	-	-	-	0...1	-		1,0 mm
40	04002800	-	-	-	-	0...1		1,0 mm
41	04101500	0...1	-	-	-	-		1,1 mm 1D31
41	04072300	-	0...1	-	-	-		1,1 mm
41	04135810	-	-	0...1	-	-		1,1 mm 1D50
41	04025300	-	-	-	0...1	-		1,1 mm
41	04002900	-	-	-	-	0...1		1,1 mm
42	04101600	0...1	-	-	-	-		1,2 mm 1D31
42	04072400	-	0...1	-	-	-		1,2 mm
42	04135910	-	-	0...1	-	-		1,2 mm 1D50
42	04025400	-	-	-	0...1	-		1,2 mm
42	04003000	-	-	-	-	0...1		1,2 mm
43	04101700	0...1	-	-	-	-		1,3 mm 1D31
43	04072500	-	0...1	-	-	-		1,3 mm
43	04025500	-	-	-	0...1	-		1,3 mm
43	04003100	-	-	-	-	0...1		1,3 mm
44	04028600	2	2	2	-	-		251,5 mm
44	04003200	-	-	-	2	2		305 mm
45	04028500	2	2	2	-	-		174 mm
45	04003300	-	-	-	2	2		258 mm
46	04006111	1	1	1	1	1	d1,W3	
47	01245412	1	1	1	1	1		
48	50081200	4	4	4	4	4	P4	A 6 DIN 137 A3C
49	50170800	4	4	4	4	4	P2	M 6 x 25 DIN 912-8.8
50	04008100	1	1	1	1	1		
51	50175900	2	2	2	-	-		M 8 x 30 DIN 912-8.8 A3C
51	50366300	-	-	-	2	2		M 8 x 20 DIN 912-8.8 A3C
52	50208500	2	2	2	2	2		8 DIN 128 A3C
53	01493200	1	1	1	1	1		S, Z, T, U
54	-----	-	-	-	-	-		
55	40081700	2	2	2	2	2	d2	12 x 2
56	-----	-	-	-	-	-		
57	01308300	1	1	1	1	1	P1	S, Z, T, U
58	-----	-	-	-	-	-		
59	-----	-	-	-	-	-		
60	01269601	1	1	-	-	-		

M 07

Zylinderkopf
Cylinder head
Culasse
Culata
Testa

Tafel Nr.
Tabl. No.
Tavola N.

10

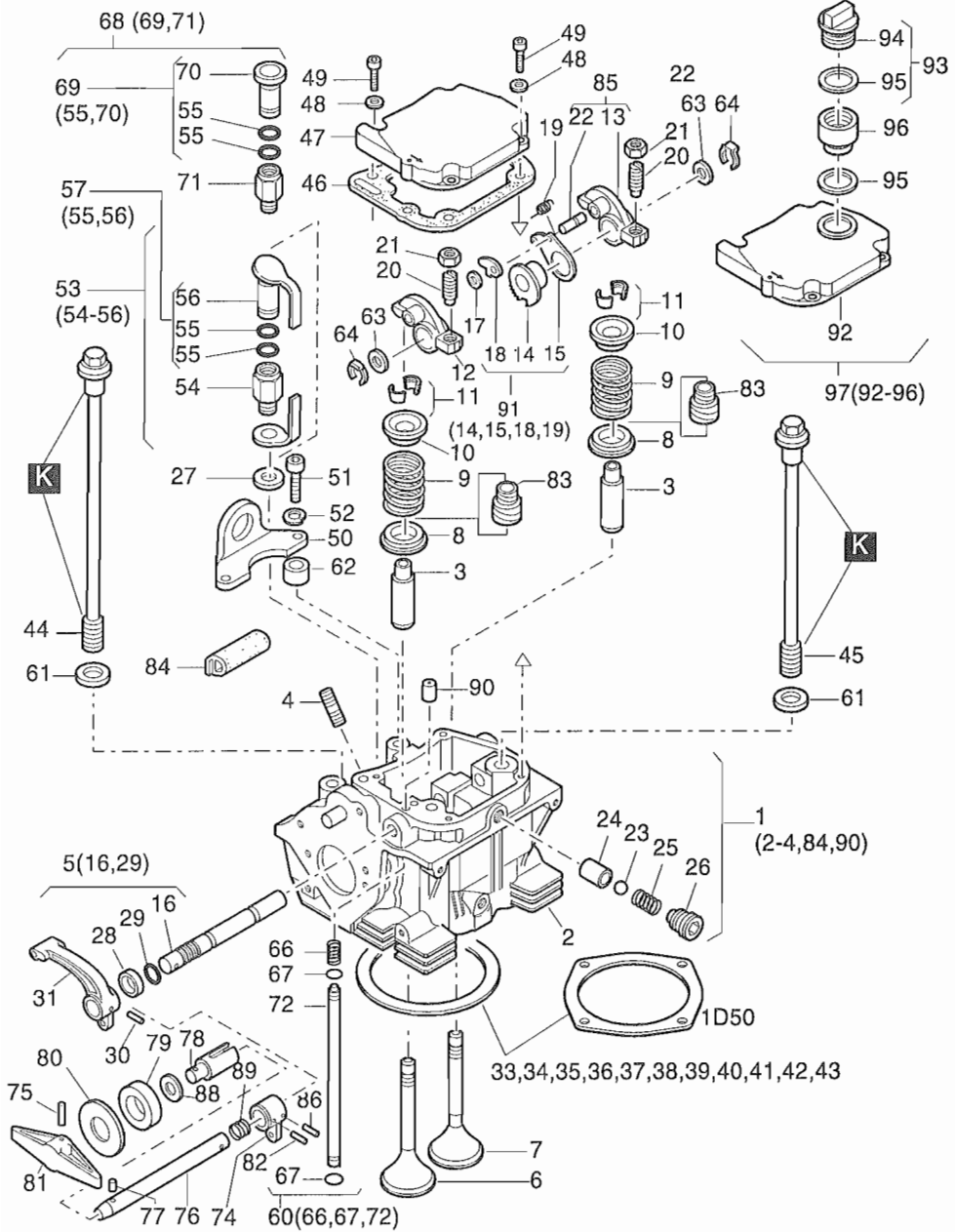


Fig.- No.	HATZ Ident-No.	Stück Qty.					P / W d / D	Bemerkungen Notes
		1D31	1D41	1D50	1D60	1D81		
60	01337500	-	-	1	-	-		
60	01269700	-	-	-	1	1		
61	03794100	4	4	4	-	-		10,1 x 22 x 3
61	03457500	-	-	-	4	4		12,5 x 24 x 2,5
62	04008000	2	2	2	-	-		9,2 x 17,2 x 10
63	03457500	2	2	2	-	-		12,5 x 24 x 2,5
64	50353300	2	2	2	-	-		
65	-----	-	-	-	-	-		
66	04004200	1	1	1	1	1		
67	50330100	2	2	2	2	2	d2	4 x 1,2
68	01280600	1	1	-	1	1		„C“
69	01275610	1	1	-	1	1	P1	„C“
70	-----	-	-	-	-	-		
71	-----	-	-	-	-	-		
72	-----	-	-	-	-	-		
73	-----	-	-	-	-	-		
74	04047920	1	1	-	1	1		„C“
75	50132000	1	1	-	1	1		4 x 16 DIN 1481
76	04083320	1	1	-	-	-		„C“
76	04048220	-	-	-	1	1		„C“
77	50034500	1	1	-	1	1		4 x 14 DIN 1481
78	04048110	1	1	-	1	1		„C“
79	01581600	1	1	-	1	1		„C“
80	04048000	1	1	-	1	1		„C“ 10,5 x 50 x 1,0
81	03778200	1	1	-	1	1		„C“
82	50132000	1	1	-	1	1		4 x 16 DIN 1481
83	50405700	2	2	2	-	-	d2	
83	50405200	-	-	-	2	2	d2	
84	04070400	1	1	1	-	-		60 mm
85	01285010	1	1	1	1	1		
86	50034600	1	1	-	1	1		4 x 18 DIN 1481
87	-----	-	-	-	-	-		
88	03787300	1	1	-	1	1		10,5 x 21 x 0,2
89	04097200	1	1	-	1	1		
90	04104900	1	1	1	-	-		(Ø 5 mm)
90	04104300	-	-	-	1	1		1D60, 1D81 (Ø 8 mm)

M 07

Zylinderkopf
Cylinder head
Culasse
Culata
Testa

Tafel Nr.
Tabl. No.
Tavola N.

10

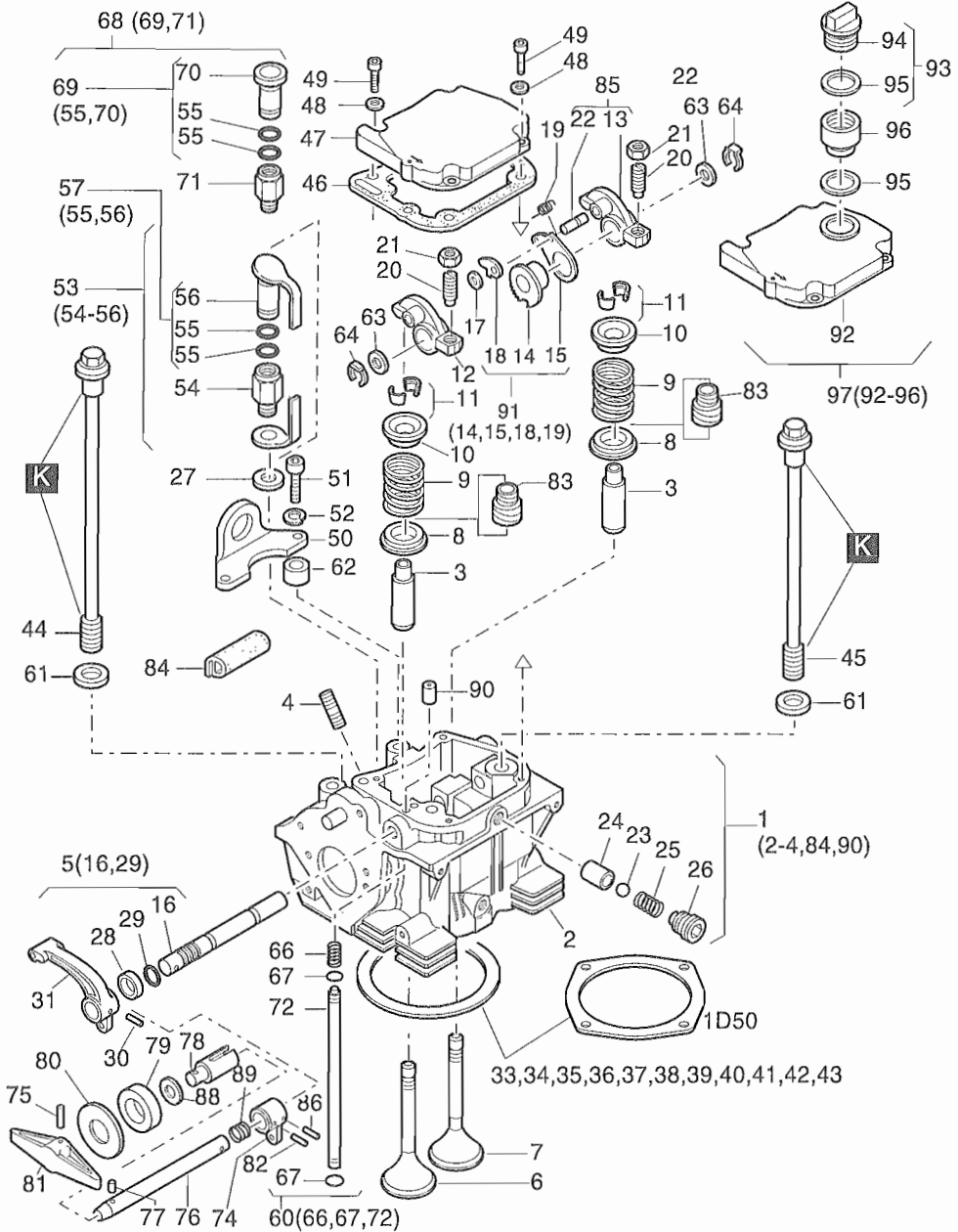


Fig.- No.	HATZ Ident-No.	Stück Qty.					P / W d / D	Bemerkungen Notes
		1D31	1D41	1D50	1D60	1D81		
91	01557600	1	1	1	1	1		
92	-----	-	-	-	-	-		
93	01613100	1	1	1	1	1		
94	-----	-	-	-	-	-		
95	04125000	2	2	2	2	2	26 x 35 x3	
96	03658400	1	1	1	1	1		
97	01620000	1	1	1	1	1		

M 09

Stoßstangen
Pushrod
Tige de culbuteur
Varilla de balancin
Asta bilanciare

M 17

Schwungrad
Flywheel
Volant
Volante
Volano

Tafel Nr.
Tabl. No.
Tavola N.

11

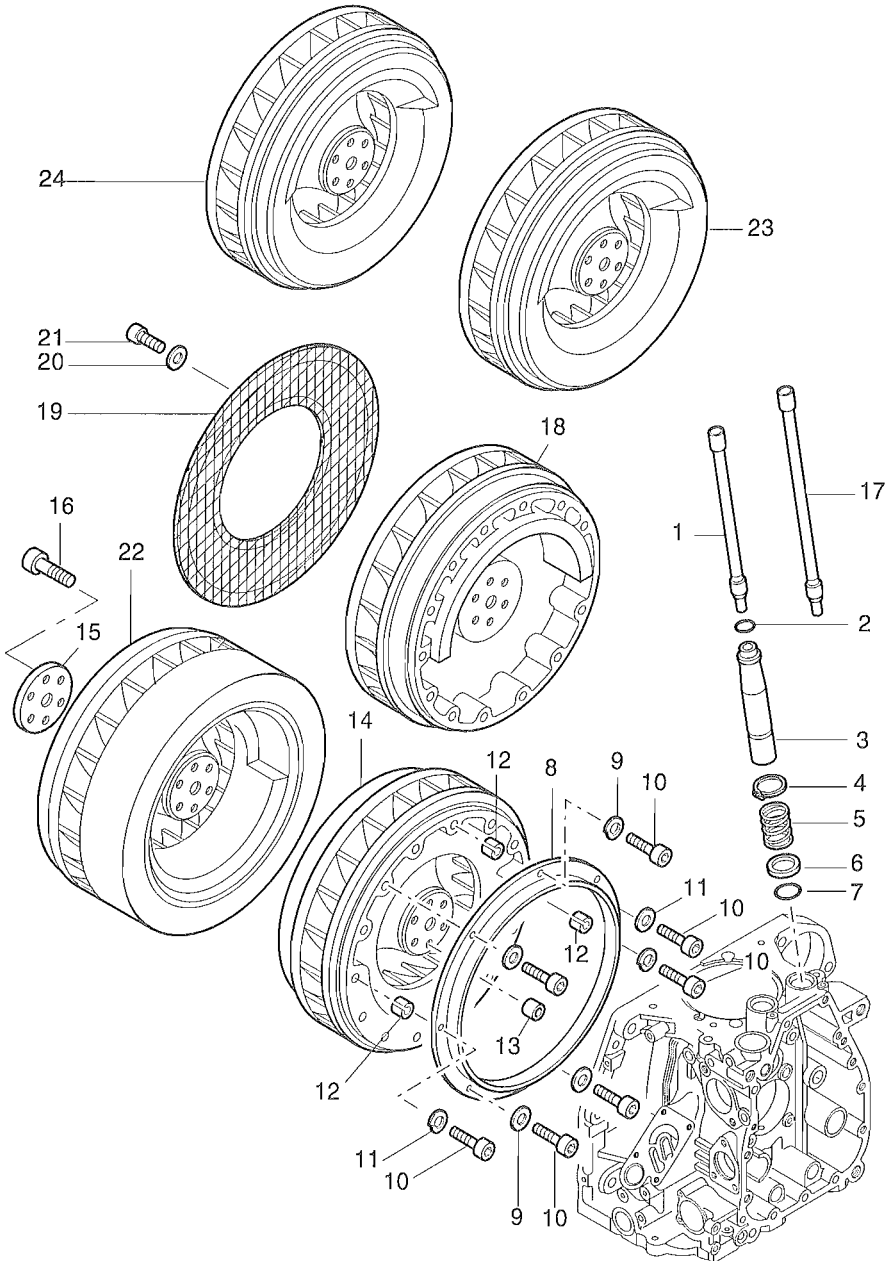


Fig.- No.	HATZ Ident-No.	Stück Qty.					P / W d / D	Bemerkungen Notes
		1D31	1D41	1D50	1D60	1D81		
1	01259310	2	2	2	-	-	„T-U“ = 1	
1	01244310	-	-	-	2	2	„T-U“ = 1	
2	50330200	2	2	2	2	2	d2 19 x 3	
3	04027200	2	2	2	-	-		
3	04002500	-	-	-	2	2		
4	50347000	2	2	2	2	2	P2 AS 24 x 1,75 DIN 471	
5	04002600	2	2	2	2	2		
6	04002000	2	2	2	2	2		
7	50411300	2	2	2	-	-	d2 23 x 3,5 grün, green, vert, verde	
7	50330300	-	-	-	2	2	23 x 3	
8	04030601	1	1	1	-	-		
8	04007500	-	-	-	1	1		
9	50147200	3	3	3	-	-	4,3 DIN 125-St-A3C	
10	50327300	6	6	-	-	-	M 4 x 20 DIN 912-8.8 A3C	
10	50397100	-	-	6	7	7	M 4 x 10 DIN 912-8.8 A3C Tuf.	
11	50002600	3	3	3	-	-	5 DIN 128	
12	50327400	3	3	-	-	-	5 x 10 DIN 7346	
13	04033000	1	1	1	-	-		
13	03123700	-	-	-	1	1		
14	04026120	1	1	-	-	-		
14	04143700	-	-	1	-	-	1D50 „S-Z“	
14	04025721	-	-	-	1	-		
14	04007132	-	-	-	-	1		
15	04026600	1	1	1	-	-		
15	04007410	-	-	-	1	1		
16	50132800	6	6	6	-	-	M 10 x 40 DIN 912-10.9	
16	50363100	-	-	-	6	6	M 12 x 1,5 x 40 DIN 912-10.9	
17	01263610	1	1	1	-	-	„T-U“	
17	01257710	-	-	-	1	1	„T-U“	
18	04145100	-	-	1	-	-	1D50 „T-U“	
18	04038020	-	-	-	1	-	„T-U“	
18	04024120	-	-	-	-	1	„T-U“	
19	01301300	-	-	-	1	1	„T-U“	
20	50144500	-	-	-	6	6	6,4 DIN 125-St A3C	
21	50025400	-	-	-	6	6	M 6 x 10 DIN 933-8.8 A3C	

M 09

Stoßstangen
Pushrod
Tige de culbuteur
Varilla de balancin
Asta bilanciare

M 17

Schwungrad
Flywheel
Volant
Volante
Volano

Tafel Nr.
Tabl. No.
Tavola N.

11

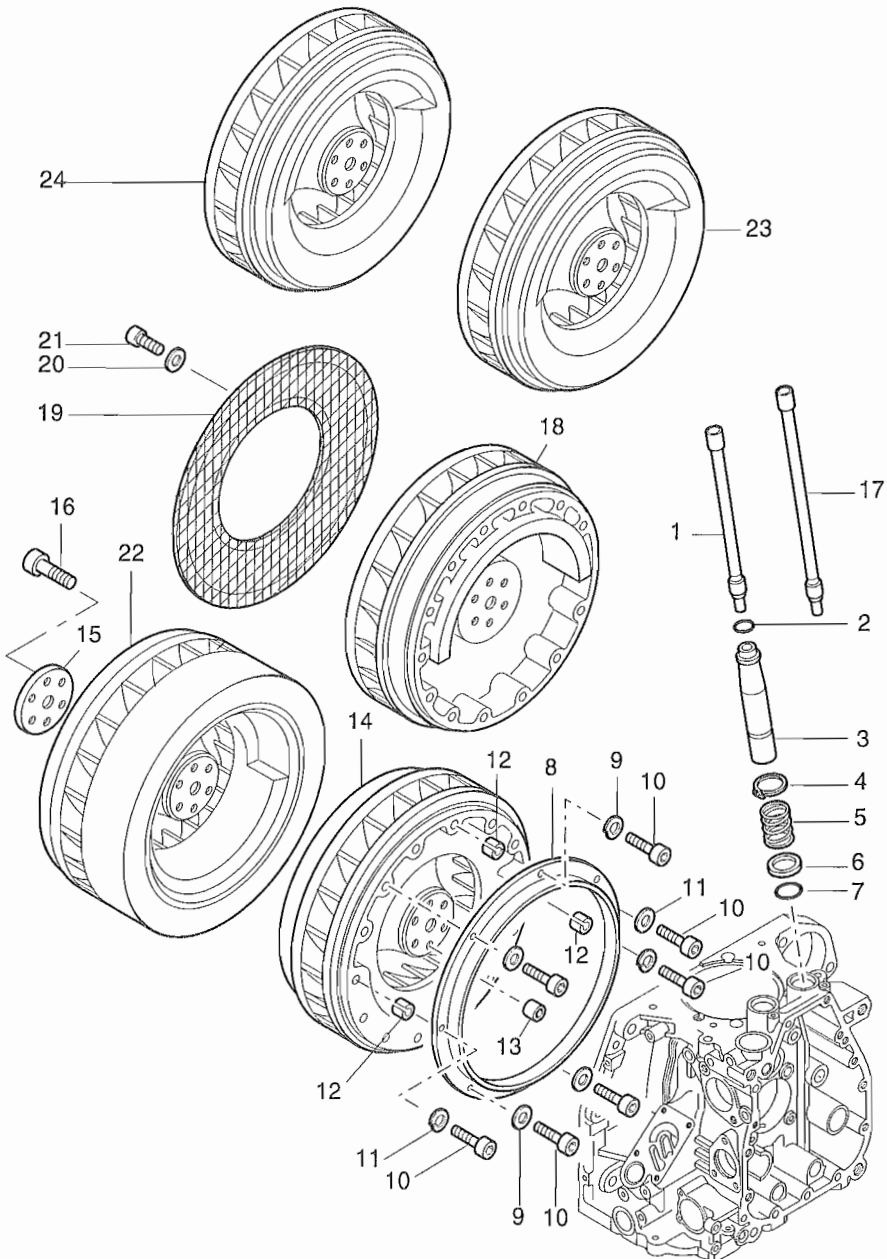


Fig.- No.	HATZ Ident-No.	Stück Qty.					P / W d / D	Bemerkungen Notes
		1D31	1D41	1D50	1D60	1D81		
22	04079900	1	1	-	-	-	} Schwungrad schwer Flywheel heavy, Volant lourd Volante pesado	
22	04007132	-	-	-	1	-		
22	04074503	-	-	-	-	1		
23	04055800	1	1	-	-	-	Handstart 1D31, 1D41 T-U	
24	04110410	1	1	-	-	-	El.-Start 1D31, 1D41 T-U	

M 10

Ölpumpe, Regler
Oil pump, governor
Pompe à huile, régulateur
Bomba de aceite, regulador
Pompa olio, regolatore

Tafel Nr.
Tabl. No.
Tavola N.

12

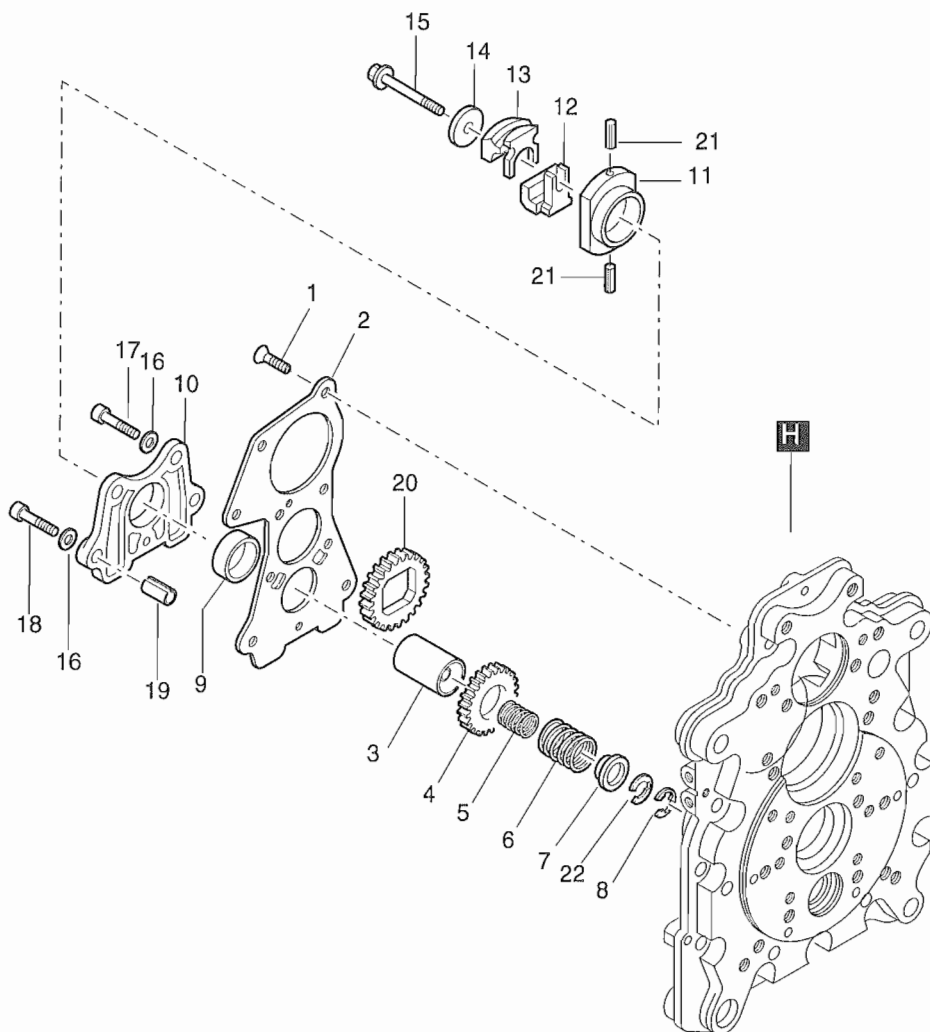


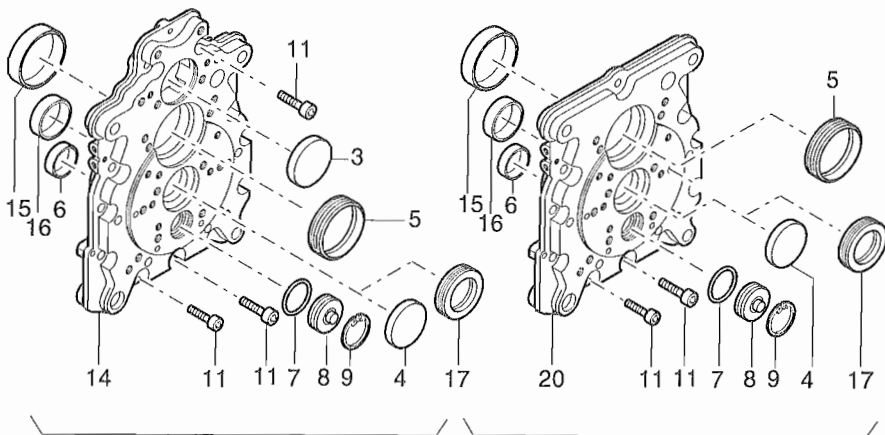
Fig.- No.	HATZ Ident-No.	Stück Qty.					P / W d / D	Bemerkungen Notes
		1D31	1D41	1D50	1D60	1D81		
1	50328000	5	5	5	5	5	AM 6 x 16 WN 17065	
2	03797412	1	1	1	1	1		
3	01242401	1	1	1	1	1		
4	03797310	1	1	1	1	1		
5	04052800	1	1	1	1	1	Ø 1,6 mm ... 1500 min ⁻¹	
5	04052900	1	1	1	1	1	Ø 1,7 mm 1501...1800 min ⁻¹	
5	04008801	1	1	1	1	1	Ø 1,9 mm 1801...2300 min ⁻¹	
6	04070800	1	1	1	1	1	Ø 2,6 mm 2301...2500 min ⁻¹	
6	04008902	1	-	-	-	-	Ø 3,0 mm 2501...3000 min ⁻¹	
6	04063400	-	1	1	1	1	Ø 2,9 mm 2301...3000 min ⁻¹	
6	04089600	-	1	1	-	1	Ø 2,9 mm 3000 min ⁻¹ Gen.	
5	04008801	1	1	1	1	1	Ø 1,9 mm 3001...3600 min ⁻¹	
6	04008902	1	-	-	-	-	Ø 3,0 mm 3001...3600 min ⁻¹	
6	04063400	-	1	1	1	1	Ø 2,9 mm 3001...3600 min ⁻¹	
7	03798600	1	1	1	1	1		
8	50334700	1	1	1	1	1	5 DIN 6799	
9	03797600	1	1	1	1	1		
10	03797510	1	1	1	1	1		
11	03797701	1	1	1	1	1		
12	03798002	1	1	1	1	1		
13	03798102	1	1	1	1	1		
14	03797900	1	1	1	1	1		
15	03797801	1	1	1	1	1		
16	50081200	5	5	5	5	5	A 6 DIN 137-A3C	
17	50170800	3	3	3	3	3	M 6 x 25 DIN 912-8.8	
18	50051000	2	2	2	2	2	M 6 x 30 DIN 912-8.8	
19	50084901	2	2	2	2	2	8 x 12 DIN 7346	
20	03798720	1	1	1	1	1		
21	50260501	2	2	2	2	2	2 x 10 DIN 1481	
22	04046000	0...3	0...3	0...3	0...3	0...3	0,5 mm	

M 11

Steuerdeckel
Timing cover
Couvercle distribution
Tapa de mando
Coperchio distribuzione

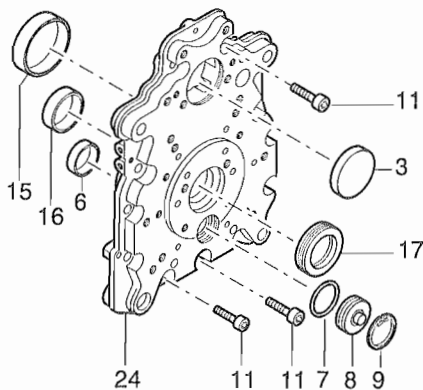
Tafel Nr.
Tabl. No.
Tavola N.

13

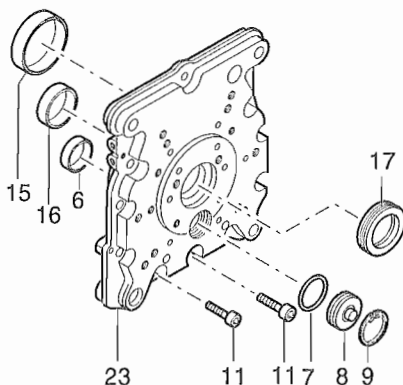


2 (3-6,14-17)

19 (4-6,15-17,20)



22 (3,6,15-17,24)



21 (6,15-17,23)

Fig.- No.	HATZ Ident-No.	Stück Qty.					P / W d / D	Bemerkungen Notes
		1D31	1D41	1D50	1D60	1D81		
1	-----	-	-	-	-	-		
2	01267720	-	-	-	1	1	SAE, HP, FP	
3	50325600	-	-	-	1	1	50	
4	50325700	1	1	1	1	1	52	
5	50325810	1	1	1	1	1	D1 54 x 70 x 8	
6	03797600	1	1	1	1	1		
7	50330400	1	1	1	1	1	D1 27 x 2	
8	04000400	1	1	1	1	1		
9	50399000	1	1	1	1	1	JL 32 x 1,2 DIN 472	
11	50417400	12	12	12	13	13	M 8 x 30 DIN 912-8.8 A3C	
12	-----	-	-	-	-	-		
14	-----	-	-	-	-	-		
15	04000310	1	1	1	1	1		
16	04023210	1	1	1	1	1		
17	50364700	1	1	1	1	1	32 x 52 x 7	
18	-----	-	-	-	-	-		
19	01293410	1	1	1	-	-	SAE, HP, FP	
20	-----	-	-	-	-	-		
21	01280910	1	1	1	-	-	„T-U“ ITALIA	
22	01281010	-	-	-	1	1	„T-U“ ITALIA	
23	-----	-	-	-	-	-		
24	-----	-	-	-	-	-		

M 12

Startfüllung
Extra fuel device
Sucharge
Sobre aliment.-arranque
Supplemento

M 14

Einspritzausrüstung
Injection equipment
Equipement d'injection
Equipo de inyección
Equipaggiamento d'iniezione

Tafel Nr.
Tabl. No.
Tavola N.
14

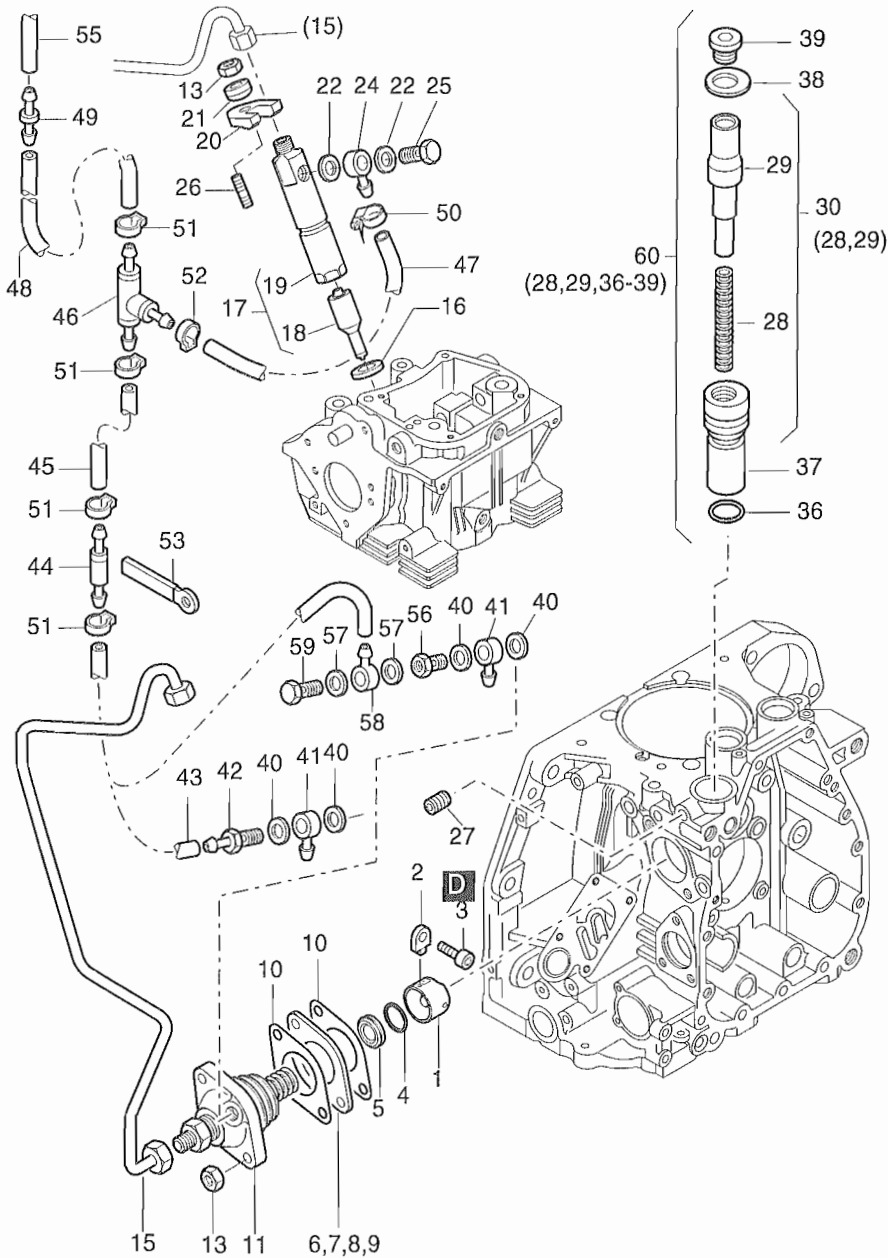


Fig.- No.	HATZ Ident-No.	Stück Qty.					P / W d / D	Bemerkungen Notes
		1D31	1D41	1D50	1D60	1D81		
1	50331501	1	1	1	1	1		
2	04000901	1	1	-	1	1		
2	04144001	-	-	1	-	-	1D50	
3	50050600	1	1	1	-	-	M 6 x 12 DIN 912-8.8	
3	50050700	-	-	-	1	1	M 6 x 16 DIN 912-8.8	
4	50390200	0...1	0...1	0...1	0...1	0...1	17 x 1,1	
4	50363400	0...1	0...1	0...1	0...1	0...1	17 x 1,2	
5	04011700	1	1	1	1	1		
6	03209700	0...1	0...1	0...1	0...1	0...1	0,30 mm	
7	04102400	0...1	0...1	0...1	0...1	0...1	0,60 mm	
8	04102500	0...1	0...1	0...1	0...1	0...1	0,90 mm	
9	04102600	0...1	0...1	0...1	0...1	0...1	1,20 mm	
10	04071300	0...2	0...2	0...2	0...2	0...2	D2 0,10 mm	
10	04102200	0...2	0...2	0...2	0...2	0...2	0,20 mm	
10	04102300	0...2	0...2	0...2	0...2	0...2	0,30 mm	
11	50415700	1	1	-	-	-	1D31, 1D41	
11	50475200	-	-	1	-	-	1D50	
11	05118600	-	-	-	1	-	1D60	
11	50416200	-	-	-	-	1	1D81	
12	-----	-	-	-	-	-		
13	50148000	3	3	3	3	3	M 8 DIN 934-8 A3C	
14	-----	-	-	-	-	-		
15	01311800	1	1	1	-	-	1D31, 1D41, 1D50	
15	01245720	-	-	-	1	-	1D60	
15	01313600	-	-	-	-	1	1D81	
16	04025800	1	1	1	-	1	d1	
16	40085001	-	-	-	1	-	d1 1D60	
17	50415301	1	1	-	-	-	1D31, 1D41	
17	50449000	-	1	-	-	-	1D41 opt. (PV 202)	
17	50475100	-	-	1	-	-	1D50	
17	50383300	-	-	-	1	-	1D60	
17	50415101	-	-	-	-	1	1D81	
18	50415400	1	1	-	-	-	P1 1D31, 1D41	
18	50449100	-	1	-	-	-	1D41 opt. (PV 202)	
18	50479400	-	-	1	-	-	P1 1D50	
18	50383400	-	-	-	1	-	P1 1D60	

M 12

Startfüllung
Extra fuel device
Sucharge
Sobre aliment.-arranque
Supplemento

M 14

Einspritzausrüstung
Injection equipment
Equipement d'injection
Equipo de inyección
Equipaggiamento d'iniezione

Tafel Nr.
Tabl. No.
Tavola N.

14

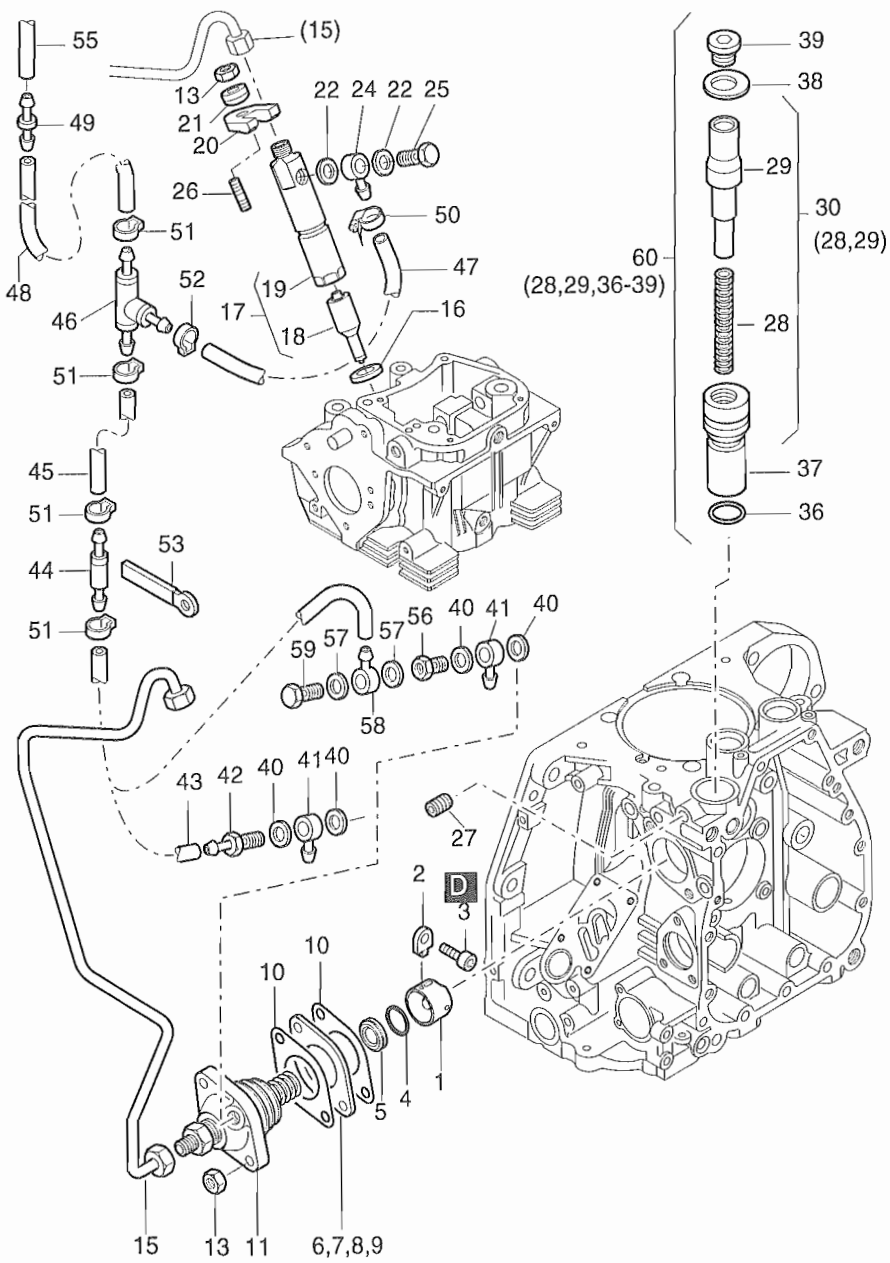


Fig.- No.	HATZ Ident-No.	Stück Qty.					P / W d / D	Bemerkungen Notes
		1D31	1D41	1D50	1D60	1D81		
18	50415201	-	-	-	-	1	P1	1D81
20	03792400	1	1	1	1	1		
21	04035700	1	1	1	1	1		
22	50000800	2	2	2	2	2	d2	A 6,5 x 9,5 DIN 7603-Cu
23	-----	-	-	-	-	-		
24	50333400	1	1	1	1	1		
25	50313000	1	1	1	1	1		M 6
26	50279200	1	1	1	-	-		M 8 x 40 DIN 835-8.8 A3C
26	50038400	-	-	-	1	1		M 8 x 35 DIN 835-8.8 A3C
27	50004600	1	1	1	1	1		AM 8 x 16 DIN 916-45H
28	05035200	1	1	1	1	1		
29	-----	-	-	-	-	-		
30	01519500	1	1	1	1	1		
31	-----	-	-	-	-	-		
32	-----	-	-	-	-	-		
33	-----	-	-	-	-	-		
34	-----	-	-	-	-	-		
35	-----	-	-	-	-	-		
36	50328900	1	1	1	1	1	D2	22 x 1,6
37	04001410	1	1	1	1	1		
38	04001600	1	1	1	1	1		
39	50330800	1	1	1	1	1		M 16 x 1,5 DIN 908-5.8 A3C Tuf.
40	50001100	2	2	2	2	2	D2	A 12 x 15,5 DIN 7603-Cu
41	50015800	1	1	1	1	1		NW 6
42	03662300	1	1	1	1	1		
43	03664200	1	1	1	-	-		4,5 x 2,5 - 130 mm
43	04060400	1	1	-	1	1		„C“, 4,5 x 2,5 - 100 mm
44	00805500	1	1	1	1	1	P1	
45	03807100	1	1	1	1	1		4,5 x 2,5 - 150 mm
45	04060200	-	1	-	1	1		„C“, 4,5 x 2,5 - 55 mm
46	03989600	1	1	1	1	1		„S-Z, T-U“
46	50157800	1	1	-	1	1		„C“, N 3

M 12

Startfüllung
Extra fuel device
Sucharge
Sobre aliment.-arranque
Supplemento

M 14

Einspritzausrüstung
Injection equipment
Equipement d'injection
Equipo de inyección
Equipaggiamento d'iniezione

Tafel Nr.
Tabl. No.
Tavola N.

14

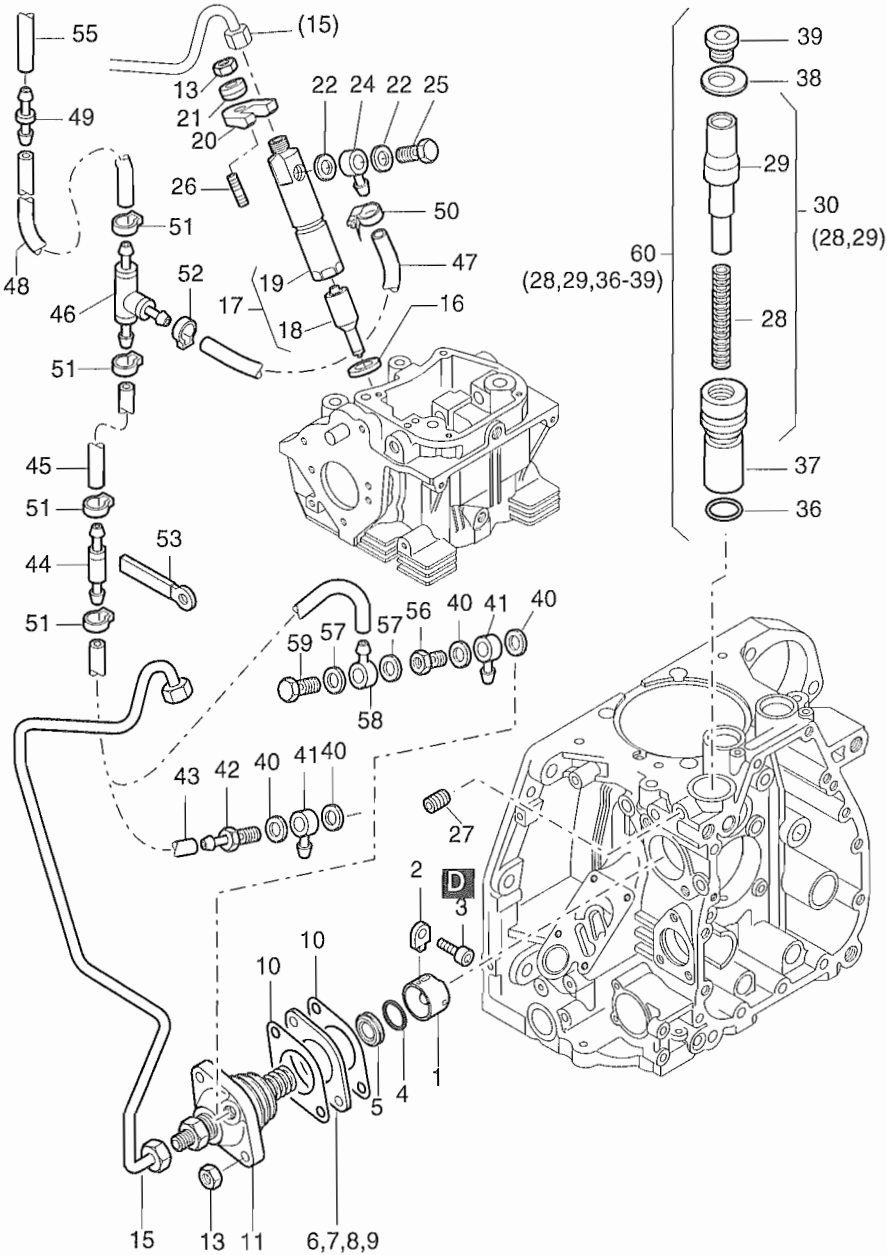


Fig.- No.	HATZ Ident-No.	Stück Qty.					P / W d / D	Bemerkungen Notes
		1D31	1D41	1D50	1D60	1D81		
47	03962100	1	1	1	1	1	3,5 x 2,5 - 160 mm	
47	03899200	1	1	-	-	-	„C“, 3,5 x 2,5 - 270 mm	
47	03902000	-	-	-	1	1	„C“, 3,5 x 2,5 - 390 mm	
48	04089700	1	1	-	-	-	„C“, 4,5 x 2,5 - 530 mm	
48	05029600	-	-	-	1	1	„C“, 4,5 x 850	
49	50279600	1	1	-	1	1	„C“	
50	50357200	1	1	-	1	1	„C“, 7 - 11	
51	50399801	4	4	-	4	4	„C“	
52	50399900	1	1	-	1	1	„C“	
53	01459700	1	1	1	-	-		
54	-----	-	-	-	-	-		
55	-----	-	-	-	-	-		
56	03407700	1	1	-	-	-	„C“	
57	50000900	2	2	-	-	-	„C“ A 8 x 11,5 DIN 7603-Cu	
58	50015700	1	1	-	-	-	„C“ NW3	
59	50006100	1	1	-	-	-	„C“ 4-5-3 DIN 7643	
60	01498902	1	1	1	1	1		

Luftführung - S, Z, T, U
 Air duction - S, Z, T, U
 Carter ventilation - S, Z, T, U
 Conducción de aire - S, Z, T, U
 Carter ventilatore - S, Z, T, U

Tafel Nr.
 Tabl. No.
 Tavola N.

M 26

15

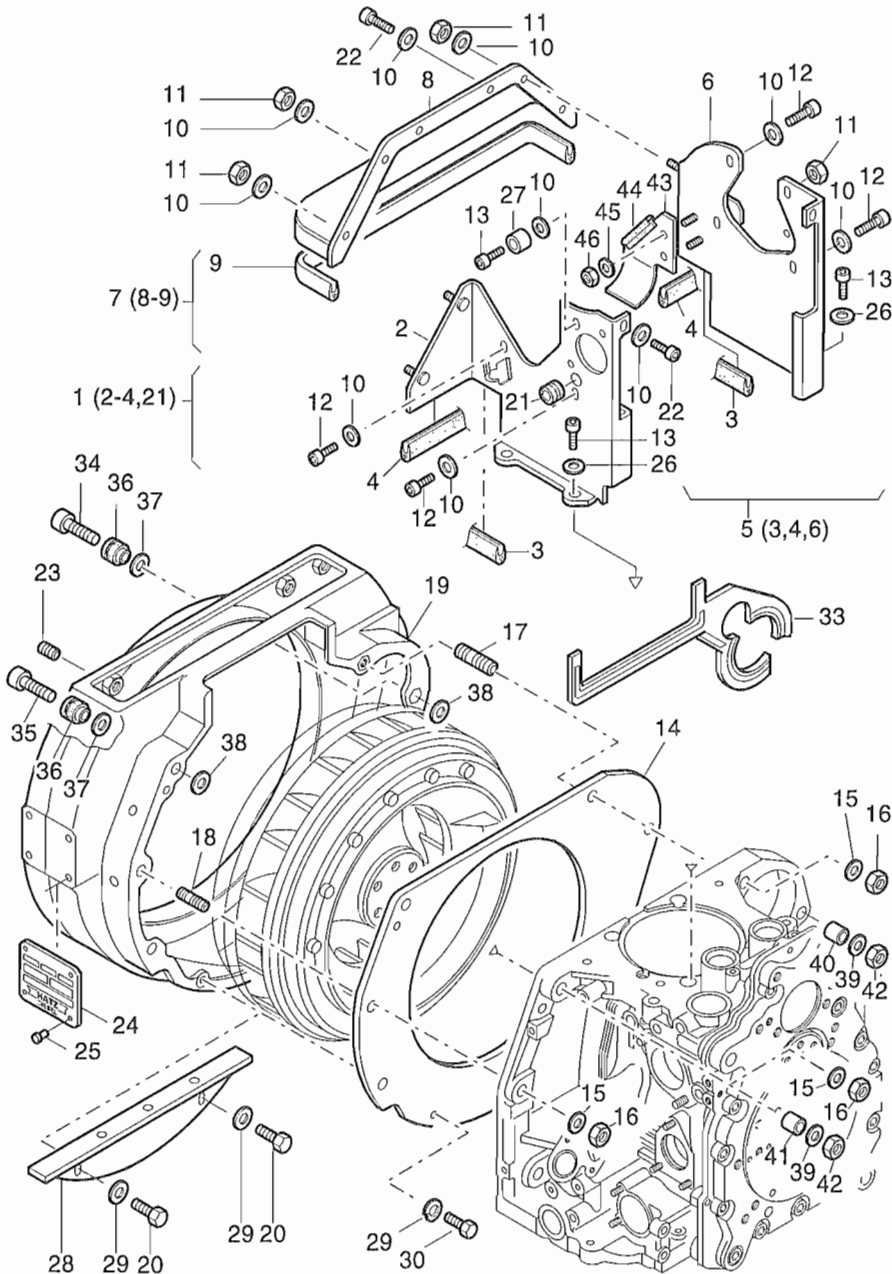


Fig.- No.	HATZ Ident-No.	Stück Qty.					P / W d / D	Bemerkungen Notes
		1D31	1D41	1D50	1D60	1D81		
1	01260911	1	1	1	-	-		
1	01332401	1	1	1	-	-	1D31-50 T-U	
1	01246220	-	-	-	1	1		
2	-----	-	-	-	-	-		
3	04030901	2	2	2	-	-	29 mm	
3	04007601	-	-	-	2	2	35 mm	
4	04030801	2	2	2	-	-	44 mm	
4	04007720	-	-	-	2	2	76 mm	
5	01261000	1	1	-	-	-		
5	01344800	-	-	1	-	-		
5	01246411	-	-	-	1	1		
6	-----	-	-	-	-	-		
7	01261100	1	1	-	-	-		
7	01344700	-	-	1	-	-		
7	01246600	-	-	-	1	1		
8	-----	-	-	-	-	-		
9	04031001	1	1	1	-	-	308 mm	
9	04007901	-	-	-	1	1	406 mm	
10	50144500	13	13	13	15	15	6,4 DIN 125-St A3C	
11	50144400	5	5	5	4	4	M 6 DIN 934-8 A3C	
12	50149100	6	6	6	7	7	M 6 x 12 DIN 912-8.8 A3C	
13	50170700	5	5	5	-	-	M 6 x 16 DIN 912-8.8 A3C	
13	50206300	-	-	-	4	4	M 8 x 18 DIN 912-8.8 A3C	
14	04136500	-	-	1	-	-	1D50	
14	04008500	-	-	-	1	1	S,Z,C s. Taf. 28 - Pos. 18	
15	50093700	-	-	2	6	6	13 DIN 125-St A3C	
16	50093600	-	-	2	6	6	M 12 DIN 934-8-13 A3C	
17	50475000	-	-	2	2	2	M 12 x 40 DIN 835-8.8 A3C	
18	50474900	-	-	-	4	4	M 12 x 35 DIN 835-8.8 A3C	
19	01282310	1	1	-	-	-	E-Start, el. starter, demarreur el., arancador el.	
19	01282101	1	1	-	-	-	Handstart, demarr. man.	
19	04136410	-	-	1	-	-	SAE 5, s.Taf., Tabl. 32 - Pos. 9	
19	04008211	-	-	-	1	1	SAE 5, s.Taf., Tabl. 32 - Pos. 9	
20	50333500	-	-	-	2	2	„T-U“ M 6 x 8 DIN 933-8.8 A3C	
21	50334800	1	1	1	1	1		
22	50170700	4	4	4	4	4	M 6 x 16 DIN 912-8.8 A3C	

Luftführung - S, Z, T, U
 Air duction - S, Z, T, U
 Carter ventilation - S, Z, T, U
 Conducción de aire - S, Z, T, U
 Carter ventilatore - S, Z, T, U

Tafel Nr.
 Tabl. No.
 Tavola N.

M 26

15

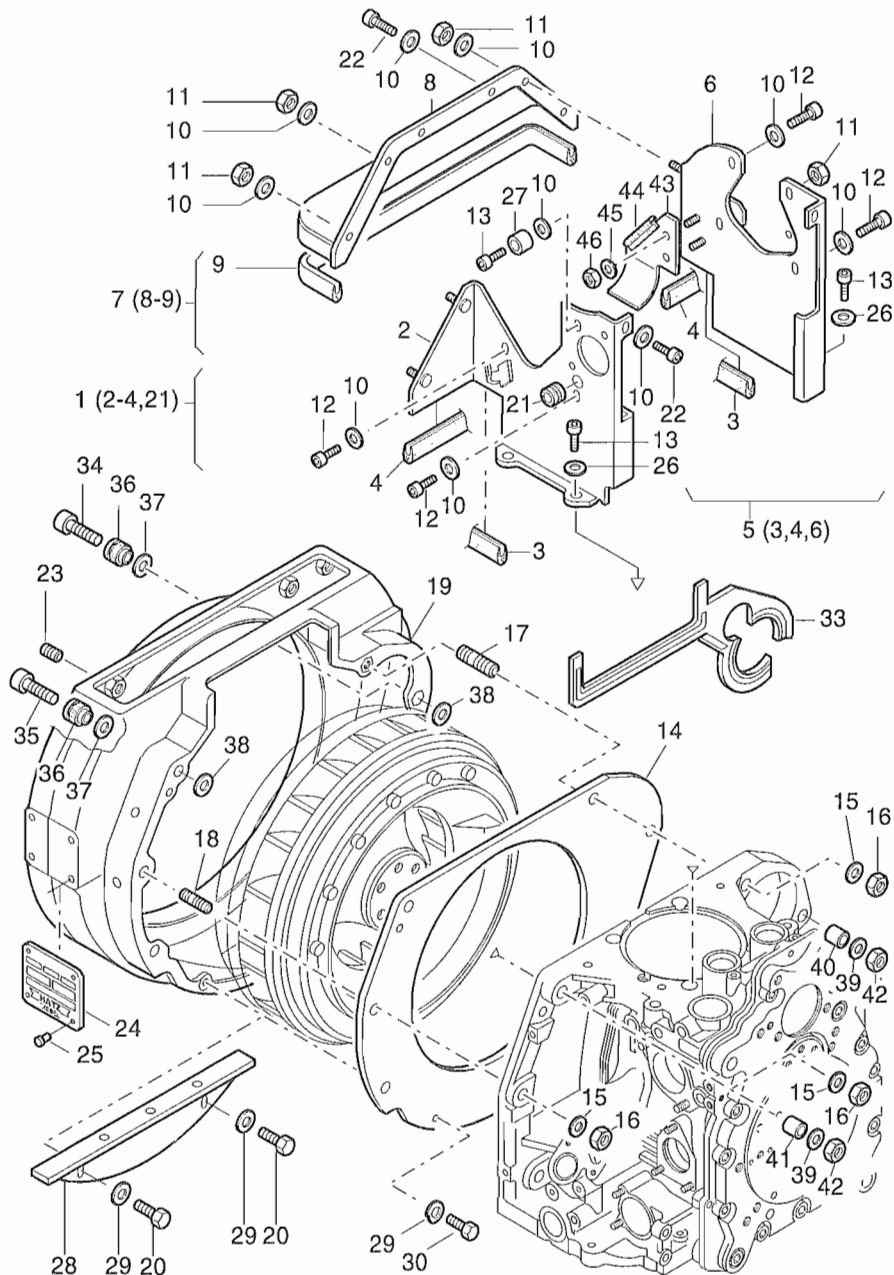


Fig.- No.	HATZ Ident-No.	Stück Qty.					P / W d / D	Bemerkungen Notes
		1D31	1D41	1D50	1D60	1D81		
23	50226000	4	4	4	4	4	M 8 x 6	DIN 913-45H
24	03225504	1	1	1	1	1		
25	40002500	4	4	4	4	4		
26	50144500	4	4	4	-	-	6,4	DIN 125-St A3C
27	03936400	1	1	1	-	-	6,2 x 8 x 5,5	
28	04080410	-	-	-	1	1	„T-U“	
29	50170900	-	-	-	4	4	„S-Z“, 6,4	DIN 128-St A3C
30	50177100	-	-	-	2	2	„S-Z“, M 6 x 16	DIN 933-8.8 A3C
31	-----	-	-	-	-	-		
32	-----	-	-	-	-	-		
33	04058600	1	1	-	-	-		
34	50288800	3	3	-	-	-	M 8 x 55	DIN 912-8.8 A3C
35	50392900	2	2	-	-	-	M 8 x 50	DIN 912-8.8 A3C
36	01332900	5	5	-	-	-		
37	04064700	5	5	-	-	-		
38	04054300	5	5	-	-	-	8,4 x 21 x 3	
39	04065100	8	8	-	-	-	9,1 x 20 x 2,1	
40	04056500	2	2	-	-	-	8,4 x 12,8	
41	04054410	3	3	-	-	-	8,4 x 10,8	
42	50148000	5	5	-	-	-	M 8	DIN 934-8 A3C
43	04078400	-	-	1	-	-		
44	04070400	-	-	1	-	-	60 mm	
45	50120000	-	-	2	-	-	A 6,4	DIN 9021-St A3C
46	50328300	-	-	2	-	-	VM 6	DIN 980-8 A3C

Luftführung - C
 Air duction - C
 Carter ventilation - C
 Conducción de aire - C
 Carter ventilatore - C

Tafel Nr.
 Tabl. No.
 Tavola N.

M 26

16

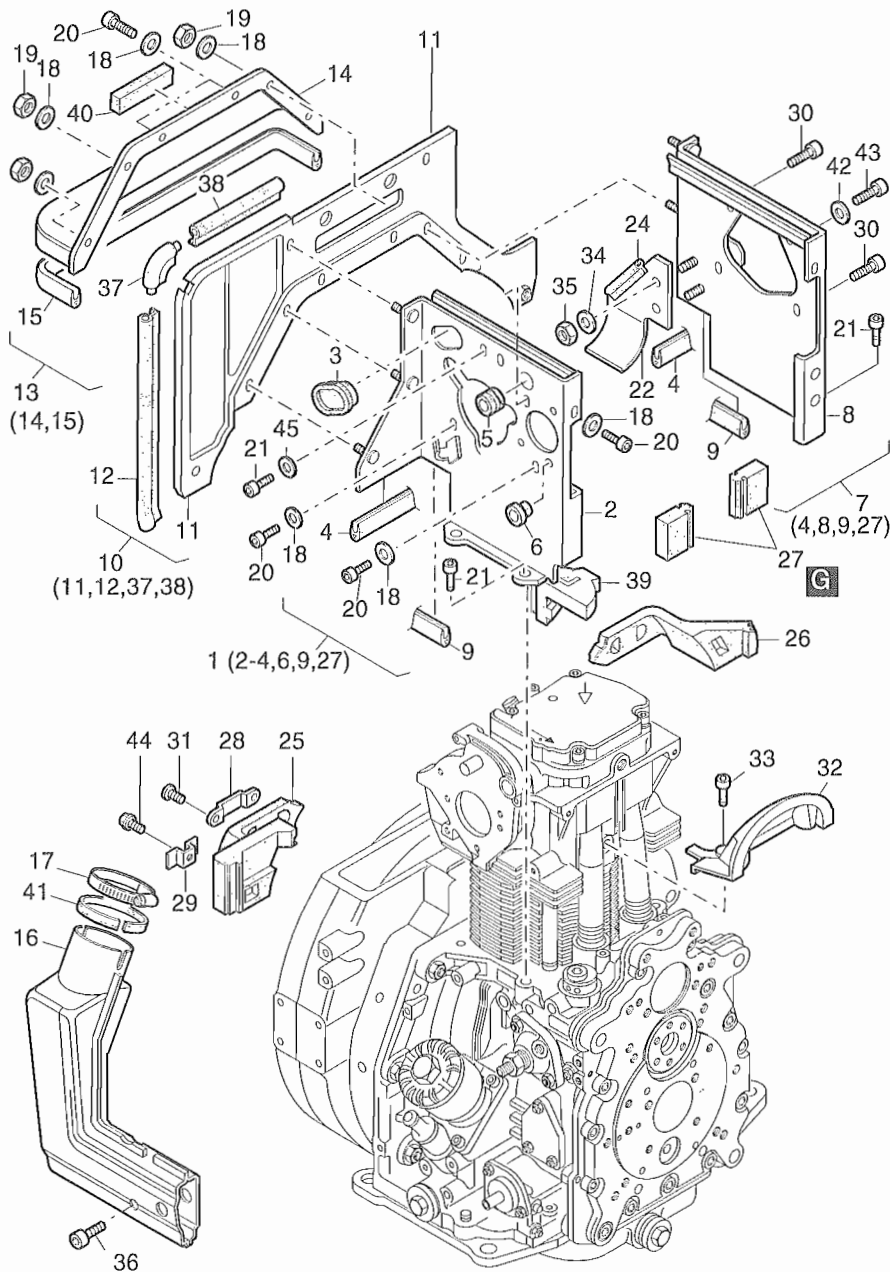


Fig.- No.	HATZ Ident-No.	Stück Qty.				P / W d / D	Bemerkungen Notes
		1D31C	1D41C	1D60C	1D81C		
1	01290800	1	1	-	-		
1	01279010	-	-	1	1		
2	-----	-	-	-	-		
3	04078600	1	1	-	-		
3	04055300	-	-	1	1		
4	04030801	2	2	-	-		
4	04007720	-	-	2	2		76 mm
5	04055401	-	-	1	1		
6	50334800	1	1	1	1		
7	01290700	1	1	-	-		
7	01278920	-	-	1	1		
8	-----	-	-	-	-		
9	04030901	2	2	-	-		29 mm
9	04007601	-	-	2	2		35 mm
10	01290600	1	1	-	-		
10	01278710	-	-	1	1		
11	-----	-	-	-	-		
12	04066900	1	1	1	1		244 mm
13	01290400	1	1	-	-		
13	01277301	-	-	1	1		
14	-----	-	-	-	-		
15	04031001	1	1	-	-		308 mm
15	04007901	-	-	1	1		406 mm
16	01307600	1	1	-	-		
16	01274502	-	-	1	1		
17	40071500	1	1	-	-		32 - 50
17	50339900	-	-	1	1		40 / 60
18	50144500	13	13	13	13	6,4	DIN 125-St A3C
19	50144400	4	4	4	4	M 6	DIN 934-8 A3C
20	50149100	7	7	7	7	M 6 x 12	DIN 912-8.8 A3C
21	50206300	-	-	5	5	M 8 x 18	DIN 912-8.8 A3C
22	01309800	1	1	-	-		
22	01268010	-	-	1	1		
23	-----	-	-	-	-		
24	04085500	1	1	-	-		65 mm
24	04038800	-	-	1	1		94 mm
25	04075500	1	1	-	-		
25	04045010	-	-	1	1		

M 26

Luffführung - C
Air duction - C
Carter ventilation - C
Conducción de aire - C
Carter ventilatore - C

Tafel Nr.
Tabl. No.
Tavola N.

16

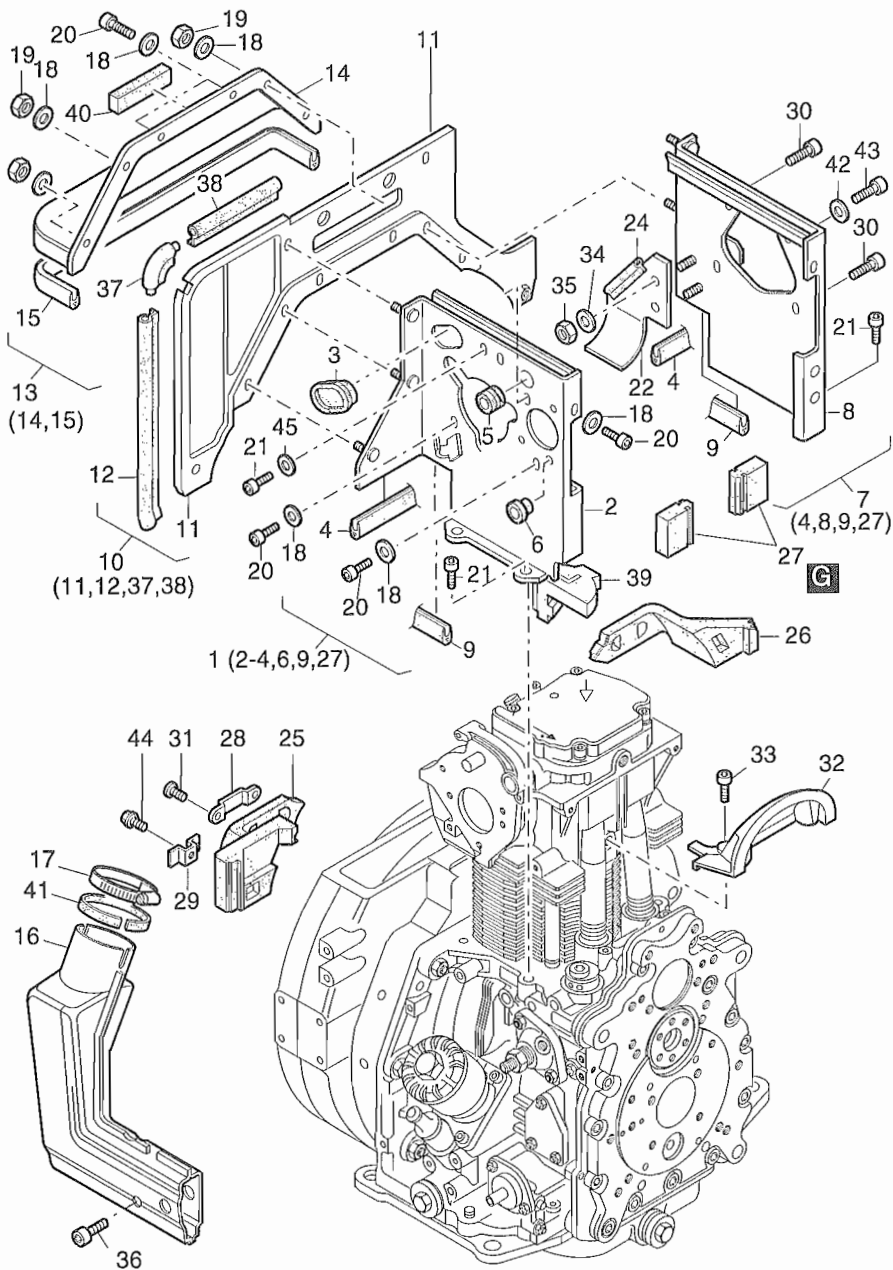


Fig.- No.	HATZ Ident-No.	Stück Qty.				P / W d / D	Bemerkungen Notes
		1D31C	1D41C	1D60 C	1D81C		
26	04075400	1	1	-	-		
26	04044610	-	-	1	1		
27	04045900	-	-	2	2		
28	04044900	-	-	2	2		f. Taf., Tab. 15 - Pos. 19
28	04090300	-	-	2	2		f. Taf., Tab. 32 - Pos. 9
29	04075600	4	4	-	-		
29	04044800	-	-	2	2		
30	50335600	-	-	4	4		M 6 x 16 KZ1
31	04044700	-	-	4	4		M 8 x 16 f. Taf., Tab. 15-Pos.19
31	50335600	-	-	4	4		f. Taf., Tab. 32 - Pos. 9
32	01272100	-	-	1	1		
33	50335600	-	-	2	2		M 6 x 16 KZ1
34	50120000	2	2	2	2		A 6,4 DIN 9021-St A3C
35	50328300	2	2	2	2		VM 6 DIN 980-8 A3C
36	50170600	1	1	1	1		M 6 x 20 DIN 912-8.8 A3C
37	04066400	1	1	1	1		
38	04074900	1	1	-	-		90 mm
38	04066700	-	-	1	1		104 mm
39	04079600	1	1	-	-		
40	04087700	1	1	-	-		12 x 6 x 58
41	04089100	1	1	-	-		13 x 1 x 148
41	04089200	-	-	1	1		13 x 1 x 167
42	50170900	1	1	-	-		6
43	50384200	1	1	-	-		M 6 x 12 DIN 912-8.8 Tuf.
44	50289200	4	4	2	2		M 6 x 12 KZ1
45	50148100	-	-	1	1		8,4 DIN 125-St A3C

M 31

Entlüftung
Breather
Purge d'air
Purga de aire
Sfiatatoio

M 32

Drehzahlverstellung
Speed control
Réglage régime
Ajuste de revoluc.
Regolatore di giri

Tafel Nr.
Tabl. No.
Tavola N.

17

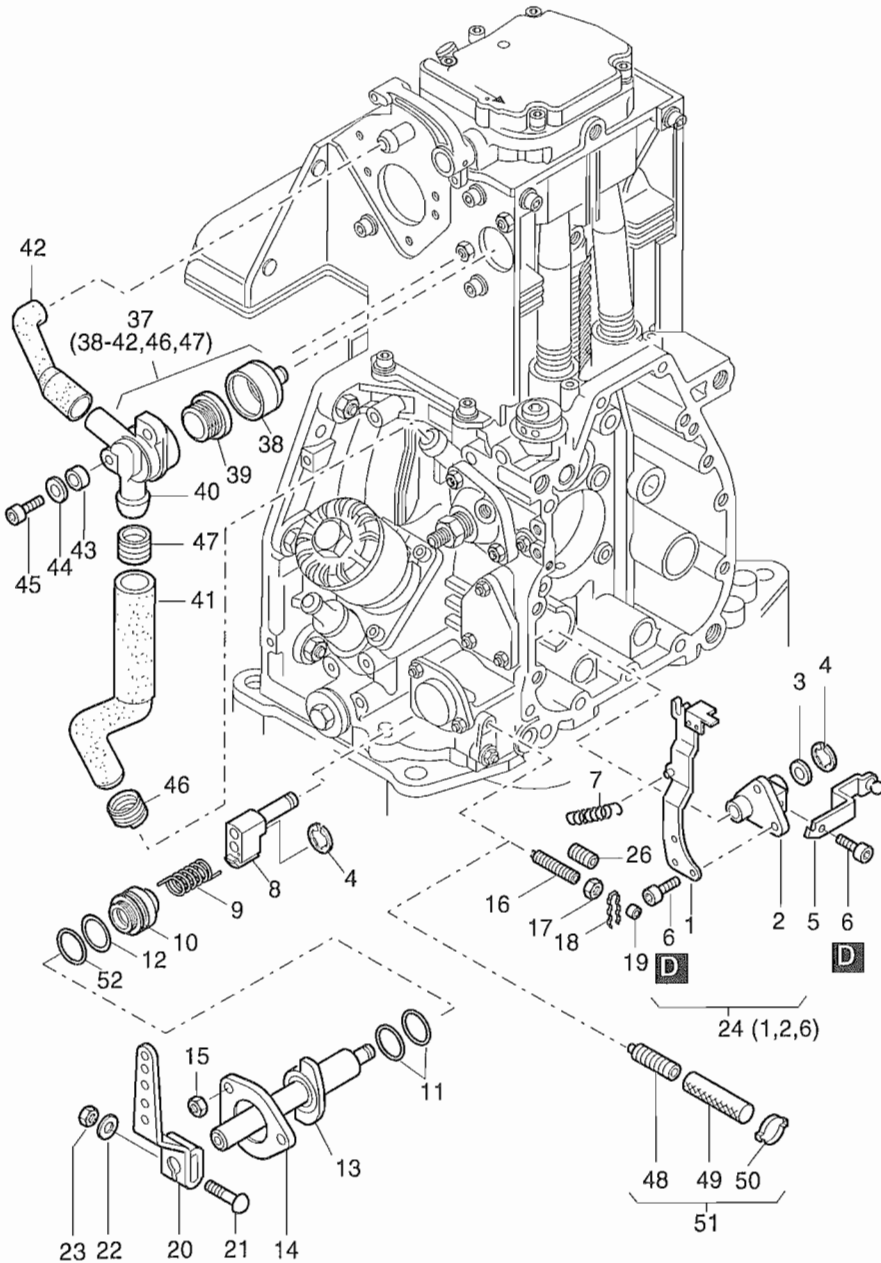


Fig.- No.	HATZ Ident-No.	Stück Qty.					P / W d / D	Bemerkungen Notes
		1D31	1D41	1D50	1D60	1D81		
1	-----	-	-	-	-	-		
2	-----	-	-	-	-	-		
3	04000100	1	1	1	1	1		
4	50266100	2	2	2	2	2	6	DIN 6799
5	04037500	1	1	1	1	1		
6	50328701	4	4	4	4	4	M 5 x 8	DIN 912-8.8 Tuf.
7	04000200	1	1	1	1	1		
8	01242810	1	1	1	1	1		
9	03799010	1	1	1	1	1		
10	04052710	1	1	1	1	1		
11	50412900	2	2	2	2	2		18 x 2
12	50129900	1	1	1	1	1	D1	32 x 2,5
13	01279221	1	1	1	1	1		
13	01302921	1	1	-	1	1		„C“
14	03799210	1	1	1	1	1		
15	50328300	3	3	3	3	3	VM 6	DIN 980-8 A3C
16	03799400	2	2	2	2	2		
17	50144400	2	2	2	2	2	M 6	DIN 934-8 A3C
18	40021500	2	2	2	2	2		
19	40021400	2	2	2	2	2		
20	03888300	1	1	1	1	1		
21	03927300	1	1	1	1	1	M 6 x 32	
22	50144500	1	1	1	1	1	6,4	DIN 125-St A3C
23	50144400	1	1	1	1	1	M 6	DIN 934-8 A3C
24	01246801	1	1	1	1	1		
25	-----	-	-	-	-	-		
26	50403500	1	1	1	1	1	M 8 x 20	DIN 914-45H

M 31

Entlüftung
Breather
Purge d'air
Purga de aire
Sfiatatoio

M 32

Drehzahlverstellung
Speed control
Réglage régime
Ajuste de revoluc.
Regolatore di giri

Tafel Nr.
Tabl. No.
Tavola N.

17

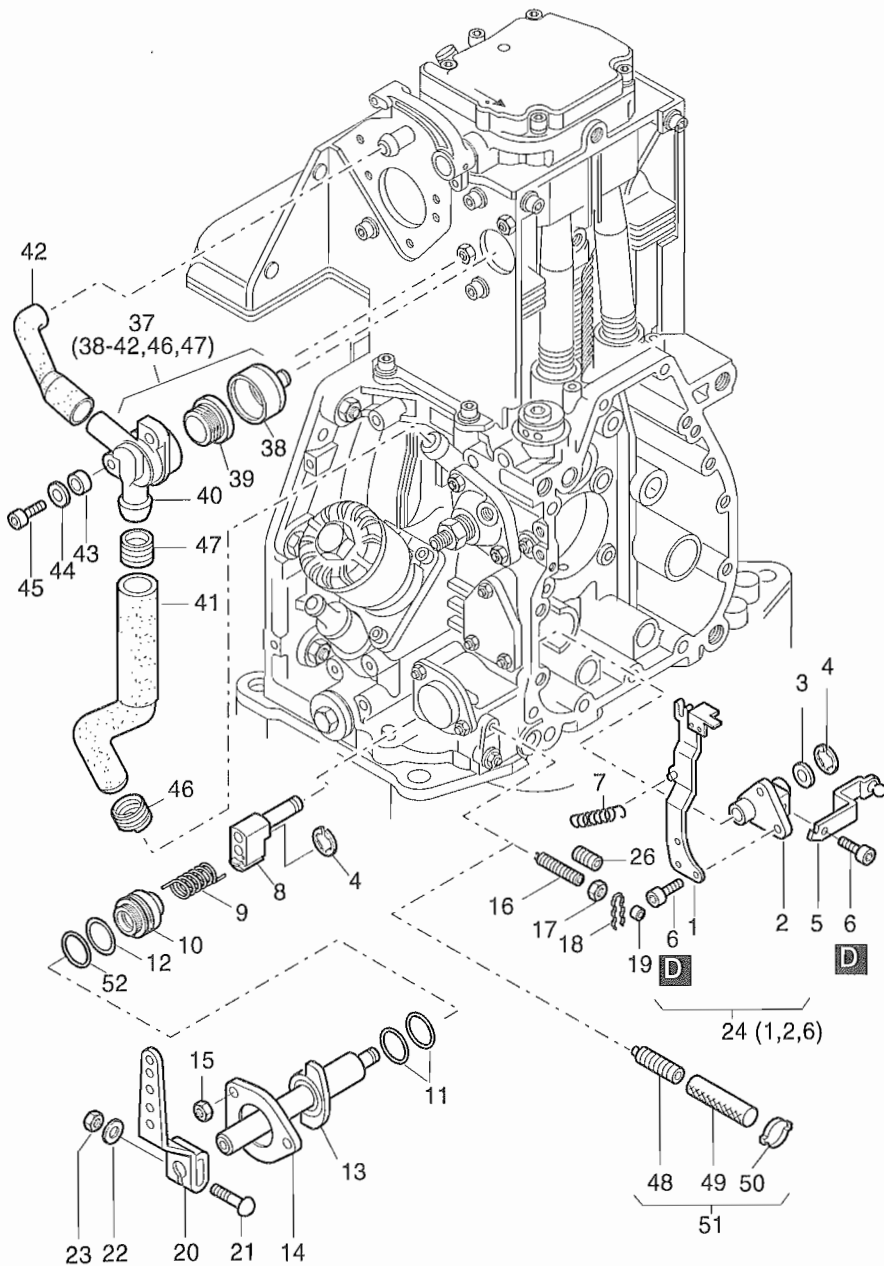


Fig.- No.	HATZ Ident-No.	Stück Qty.					P / W d / D	Bemerkungen Notes
		1D31	1D41	1D50	1D60	1D81		
37	01308101	1	1	1	-	-		
37	01317000	-	-	-	1	1		
38	04080300	1	1	1	1	1		
39	03568700	1	1	1	1	1		
40	-----	-	-	-	-	-		
41	04083800	1	1	1	-	-		
41	04074700	-	-	-	1	1		
42	04074800	1	1	1	1	1		
43	04080500	2	2	2	2	2	7 x 8 x 8	
44	50081200	2	2	2	2	2	A 6 DIN 137 A3C	
45	50170700	2	2	2	2	2	M 6 x 16 DIN 912-8.8 A3C	
46	04090500	1	1	1	1	1		
47	04122300	1	1	1	-	-		
48	50405301	1	1	-	1	1	„C“ M 6 x 45 DIN 915 Tuf.	
49	05037900	1	1	-	-	-	„C“ 7 x 12 x 90	
49	05038000	-	-	-	1	1	„C“ 7 x 12 x 120	
50	50388300	1	1	-	1	1	11 - 13	
51	01474000	1	1	-	-	-	„C“	
51	01475600	-	-	-	1	1	„C“	
52	50453600	1	1	-	1	1	32 x 34 x 2,5 A3C DIN 988	

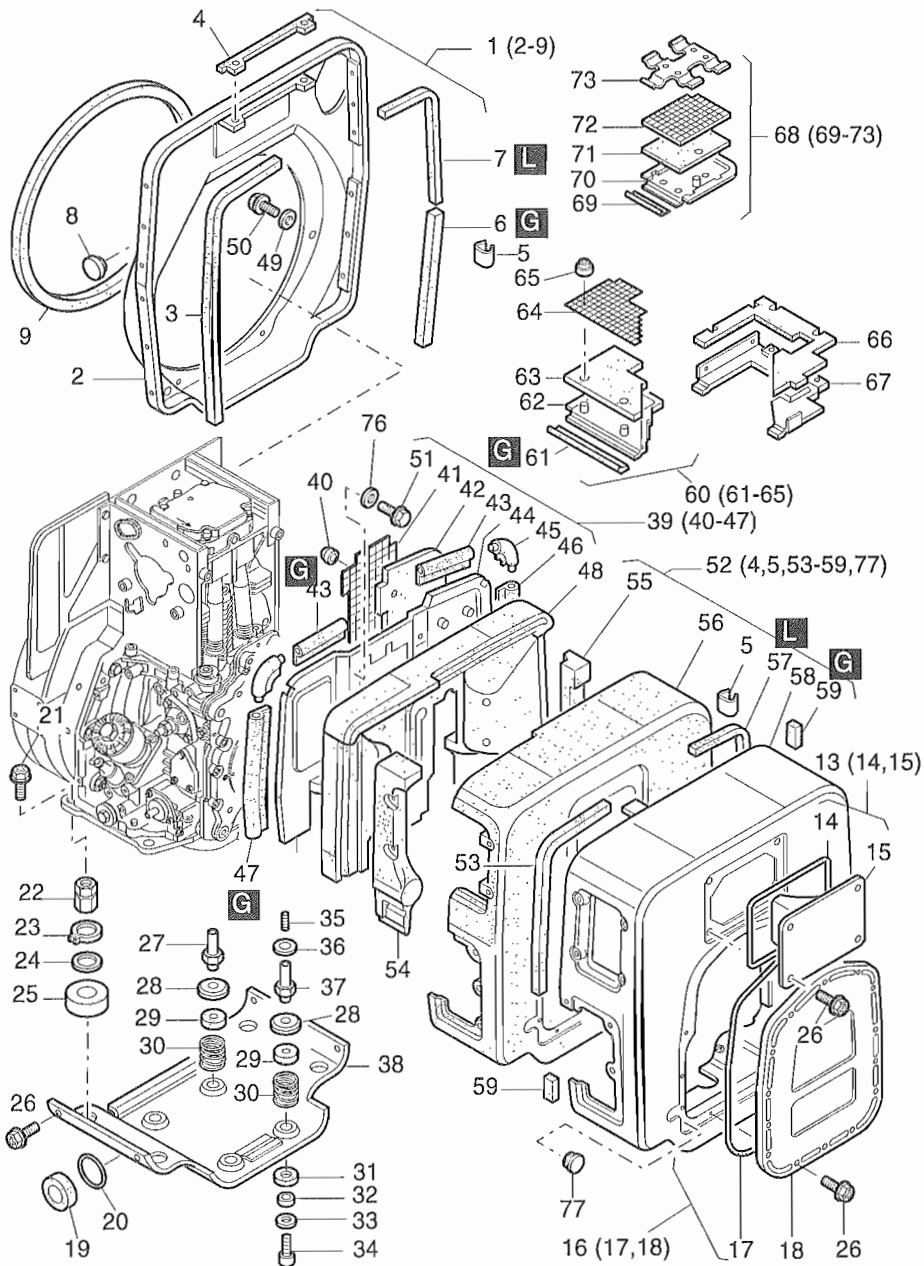


Fig.- No.	HATZ Ident-No.	Stück Qty.				P / W d / D	Bemerkungen Notes
		1D31C	1D41C	1D60C	1D81C		
1	01289100	1	1	-	-		
1	01276310	-	-	1	1		
2	-----	-	-	-	-		
3	04080600	1	1	-	-		8 x 8 x 530 mm Silikon
3	04086100	-	-	1	1		640 mm
4	04073800	2	2	2	2		
5	04084100	8	8	8	8		
6	04086000	-	-	1	1		160 mm
7	04081000	1	1	-	-		8 x 8 x 530 mm
7	04073500	-	-	1	1		420 mm
8	50395500	1	1	1	1		17,3
9	04049500	1	1	1	1		1230 mm
10	-----	-	-	-	-		
11	-----	-	-	-	-		
12	-----	-	-	-	-		
13	01289500	1	1	-	-		
13	01276600	-	-	1	1		
14	04049100	1	1	1	1		
15	-----	-	-	-	-		
16	01289401	1	1	-	-		
16	01276700	-	-	1	1		
16	01474401	1	1	-	-		Handstart, demarr. man.
16	01464200	-	-	1	1		Handstart, demarr. man.
17	04080900	1	1	-	-		
17	04049000	-	-	1	1		
18	-----	-	-	-	-		
19	03755300	1	1	-	-		46/16
19	03579500	-	-	1	1		46/22
20	03592301	1	1	1	1		26,1 x 38 x 1
21	50386600	4	4	4	4		
22	03993700	4	4	4	4		
23	50020400	4	4	4	4		A 24 x 1,2 DIN 471
24	03592301	4	4	4	4		26,1 x 38 x 1
25	03755300	4	4	4	4		
26	50289200	24	24	26	26		M 6 x 12 KZ1

M 35

Kapsel - C
Capsule - C
Capsule - C
Cápsula - C
Cofanature silenziosa - C

Tafel Nr.
Tabl. No.
Tavola N.

18

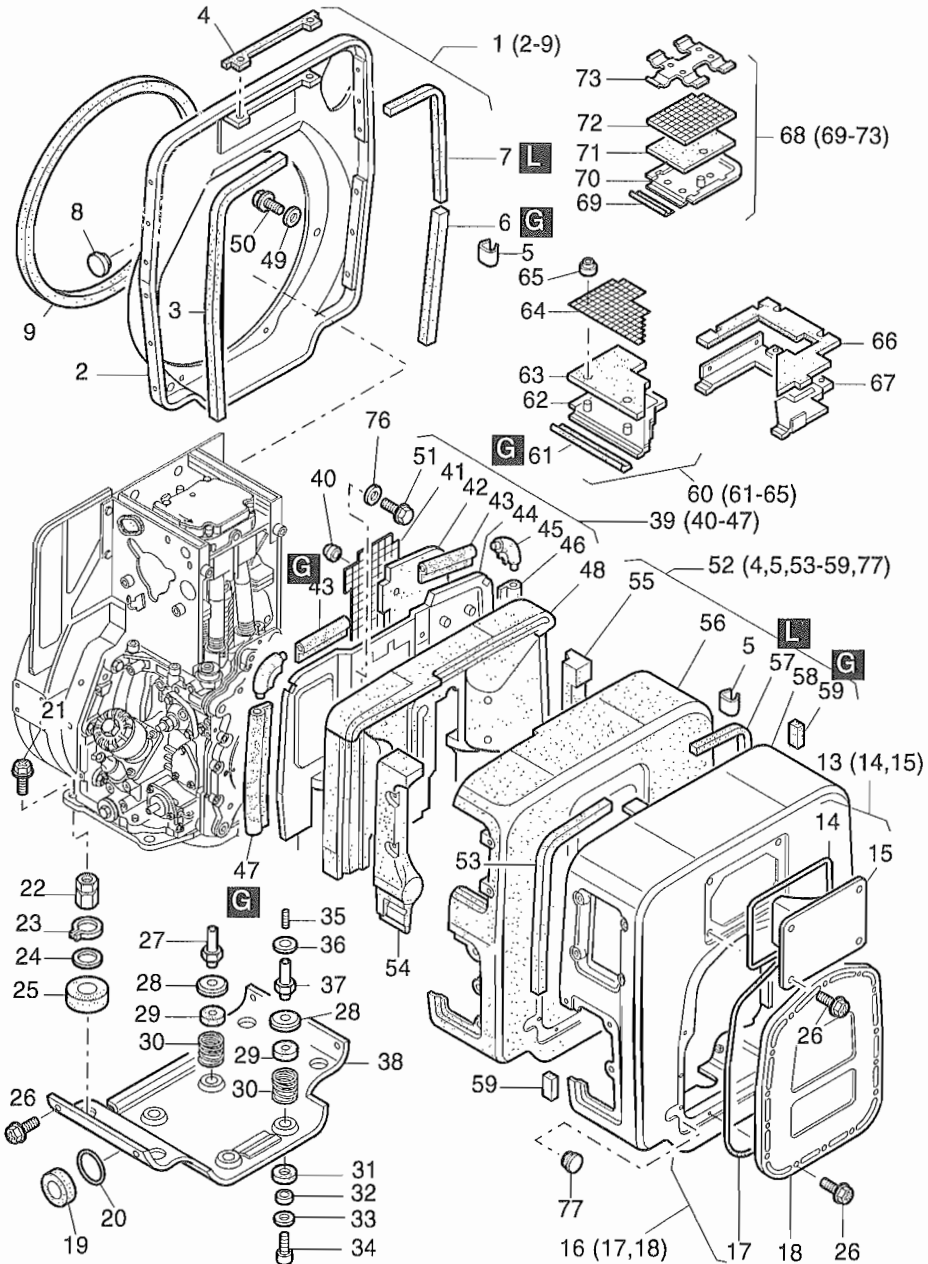


Fig.- No.	HATZ Ident-No.	Stück Qty.				P / W d / D	Bemerkungen Notes
		1D31C	1D41C	1D60C	1D81C		
27	04077400	2	2	-	-		
27	04047510	-	-	2	2		
28	04042100	4	4	4	4		
29	04041900	4	4	4	4		
30	04042200	4	4	4	4		
31	04041800	4	4	4	4		
32	04041700	4	4	4	4		7 x 12 x 11
33	04042000	4	4	4	4		6,5 x 22,5 x 1
34	50170600	4	4	4	4		M 6 x 20 DIN 912-8.8 A3C
35	50139200	2	2	2	2		M 6 x 16 DIN 939-8.8
36	50144500	4	4	4	4		6,4 DIN 125-St
37	04077400	2	2	-	-		
37	04041610	-	-	2	2		
38	01303700	1	1	-	-		
38	01270510	-	-	1	1		
39	01306300	1	1	-	-		
39	01274810	-	-	1	1		
40	50388500	4	4	4	4		4,5
41	04078100	1	1	-	-		
41	04066600	-	-	1	1		
42	04078000	1	1	-	-		
42	04046710	-	-	1	1		
43	04074900	2	2	-	-		90 mm
43	04066700	-	-	2	2		104 mm
44	-----	-	-	-	-		
45	04066400	2	2	2	2		
46	04075000	1	1	-	-		180 mm
46	04066900	-	-	1	1		244 mm
47	04066900	1	1	-	-		244 mm
47	04067000	-	-	1	1		280 mm
48	01306500	1	1	-	-		
48	01279410	-	-	1	1		
49	50144500	6	6	6	6		6,4 DIN 125-St A3C
50	50274800	6	6	6	6		M 6 x 6 DIN 933-8.8 A3C
51	50335600	2	2	-	-		M 6 x 16 KZ1
51	50050700	-	-	2	2		M 6 x 16 DIN 912-8.8

M 35

Kapsel - C
Capsule - C
Capsule - C
Cápsula - C
Cofanature silenziosa - C

Tafel Nr.
Tabl. No.
Tavola N.

18

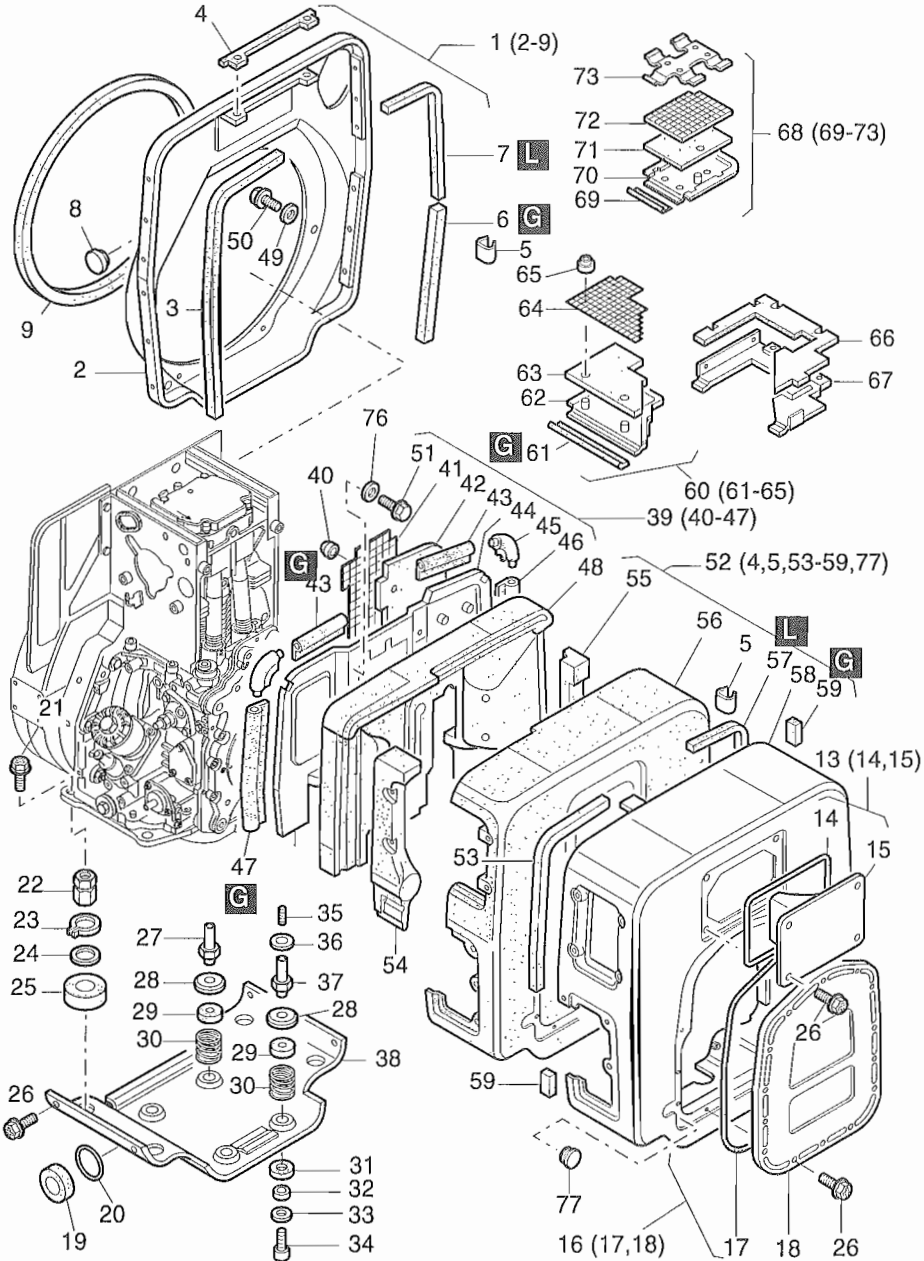


Fig.- No.	HATZ Ident-No.	Stück Qty.				P / W d / D	Bemerkungen Notes
		1D31C	1D41C	1D60C	1D81C		
52	01289300	1	1	-	-		
52	01276510	-	-	1	1		
53	04081600	1	1	-	-		8 x 8 x 360 mm
53	04085800	-	-	1	1		8 x 8 x 410 mm
54	04047210	-	-	1	1		
55	04044210	-	-	1	1		
56	01305300	1	1	-	-		
56	01272610	-	-	1	1		
57	04080700	1	1	-	-		8 x 8 x 360
57	04073500	-	-	1	1		420 mm
58	-----	-	-	-	-		
59	04081700	2	2	-	-		8 x 8 x 25 mm
59	04085900	-	-	1	1		40 mm
60	01275011	-	-	1	1		
61	04049400	-	-	1	1		186 mm
62	-----	-	-	-	-		
63	-----	-	-	-	-		
64	-----	-	-	-	-		
65	-----	-	-	-	-		
66	04082100	-	-	1	1		
67	04081400	-	-	1	1		
68	01289200	1	1	-	-		
69	04083200	-	-	1	1		97 mm
70	-----	-	-	-	-		
71	-----	-	-	-	-		
72	-----	-	-	-	-		
73	-----	-	-	-	-		
74	-----	-	-	-	-		
75	-----	-	-	-	-		
76	40027700	-	-	2	2		6
77	50160800	1	1	1	1		14 x 10,7 x 7,5

M 35

Kapsel - C
Capsule - C
Capsule - C
Cápsula - C
Cofanature silenzziata - C

Tafel Nr.
Tabl. No.
Tavola N.

19

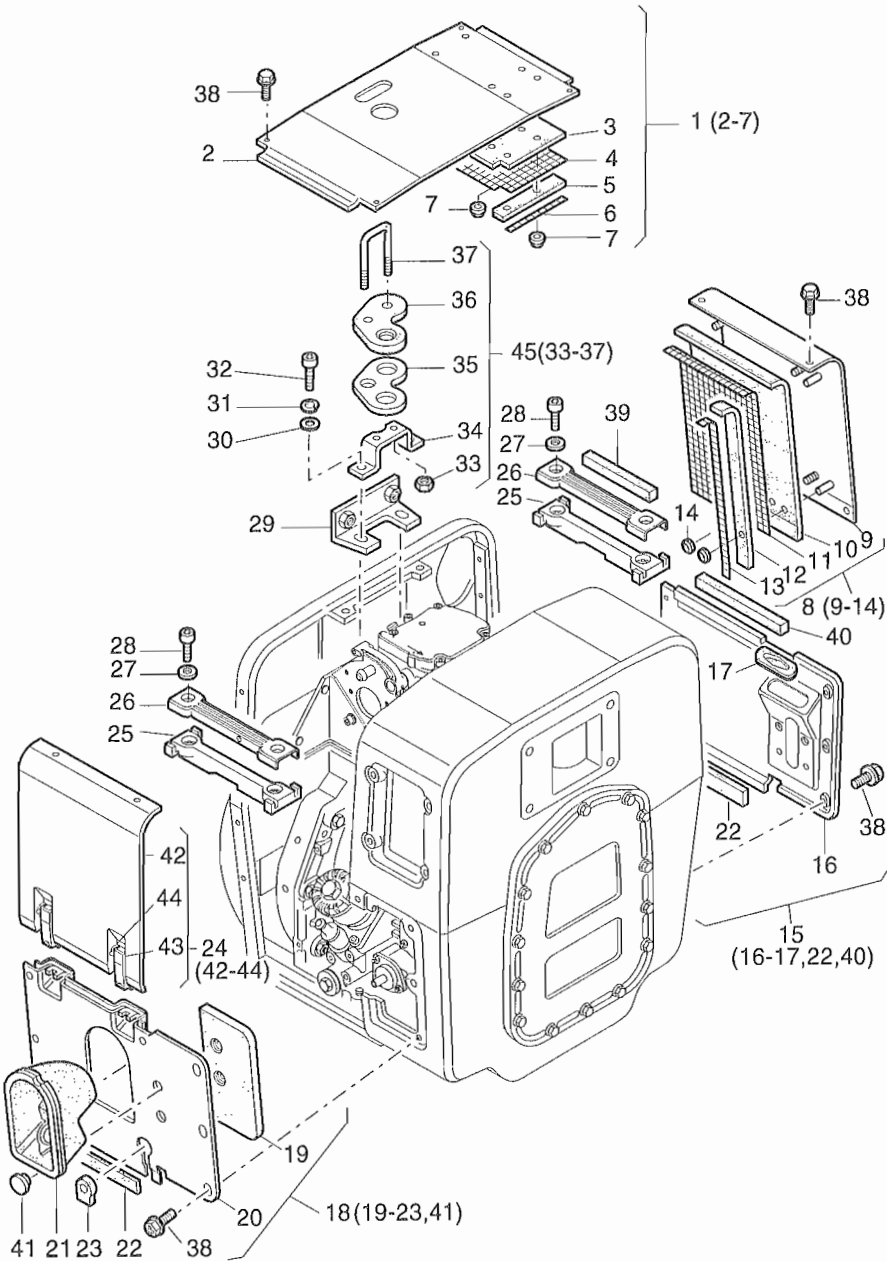


Fig.- No.	HATZ Ident-No.	Stück Qty.				P / W d / D	Bemerkungen Notes
		1D31C	1D41C	1D60C	1D81C		
1	01305500	1	1	-	-		
1	01274910	-	-	1	1		
2	-----	-	-	-	-		
3	04076000	1	1	-	-		
3	04046810	-	-	1	1		
4	04076300	1	1	1	1		
4	04067600	-	-	1	1		
5	04076100	1	1	-	-		
5	04067700	-	-	1	1		
6	04076200	1	1	-	-		
6	04066000	-	-	1	1		
7	50388500	6	6	6	6		4,5
8	01305800	1	1	-	-		
8	01274710	-	-	1	1		
9	-----	-	-	-	-		
10	04076600	1	1	-	-		
10	04046610	-	-	1	1		
11	04076800	1	1	-	-		
11	04067100	-	-	1	1		
12	04076700	1	1	-	-		
12	04065900	-	-	1	1		
13	04076900	1	1	1	1		
13	04065800	-	-	1	1		
14	50388500	6	6	6	6		4,5
15	01290000	1	1	-	-		
15	01277010	-	-	1	1		
16	-----	-	-	-	-		
17	03993100	1	1	1	1		
18	01289800	1	1	-	-		
18	01276910	-	-	1	1		
19	04087600	1	1	-	-		
19	04074000	-	-	1	1		
20	-----	-	-	-	-		
21	04076500	1	1	-	-		
21	04047010	-	-	1	1		
22	04086500	1	1	-	-		13 x 1 x 182 mm

M 35

Kapsel - C
Capsule - C
Capsule - C
Cápsula - C
Cofanature silenzziata - C

Tafel Nr.
Tabl. No.
Tavola N.

19

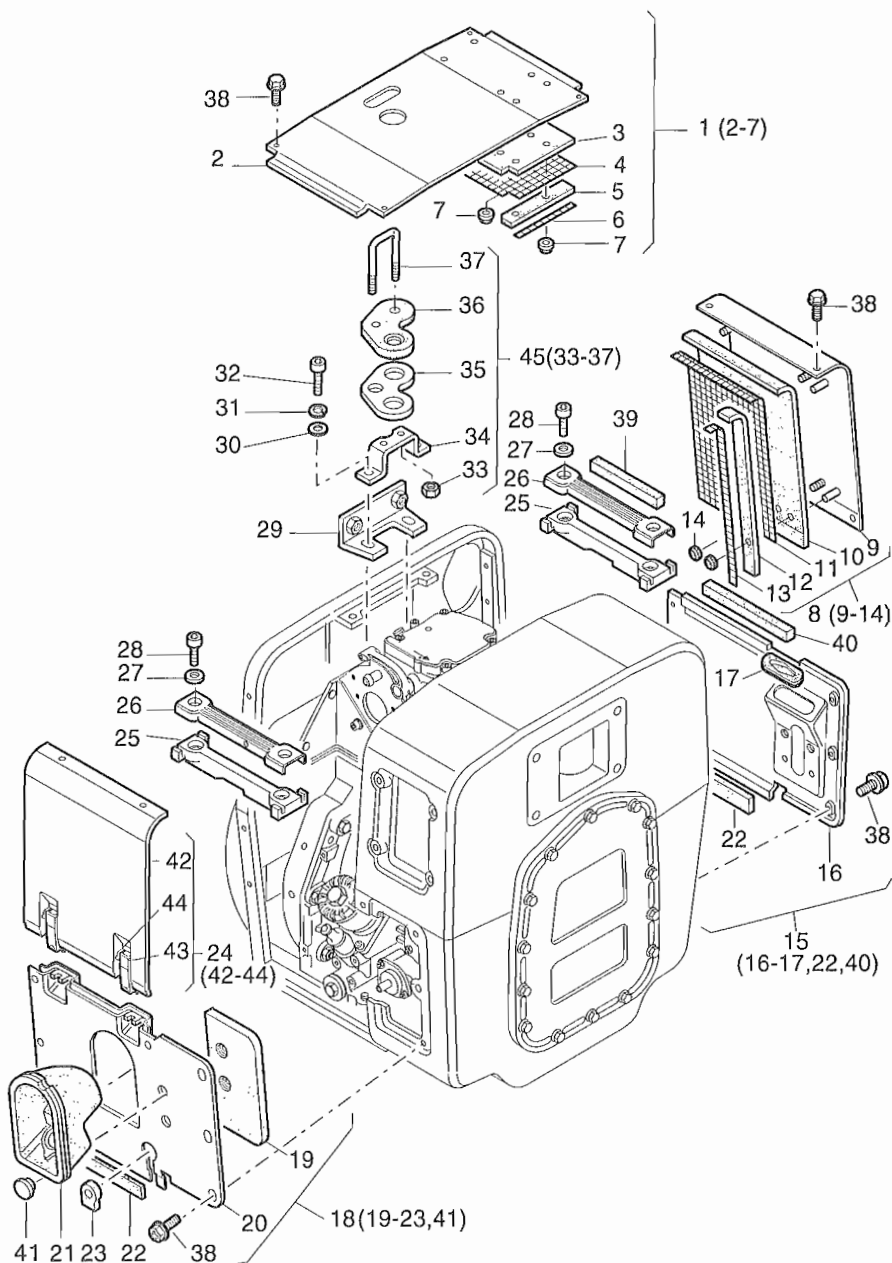


Fig.- No.	HATZ Ident-No.	Stück Qty.				P / W d / D	Bemerkungen Notes
		1D31C	1D41C	1D60C	1D81C		
22	04049700	-	-	2	2		13 x 1 x 195 mm
23	04084700	1	1	-	-		
23	04084600	-	-	1	1		
24	01289700	1	1	-	-		
24	01271010	-	-	1	1		
24	04084400	1	1	-	-		Dekompr.-Automatik
24	04053510	-	-	1	1		Dekompr.-Automatik
25	04077300	2	2	-	-		
25	04067900	-	-	2	2		
26	01306100	2	2	-	-		
26	01300400	-	-	2	2		
27	50081200	4	4	4	4		A 6 DIN 137
28	50133000	4	4	4	4		M 6 x 12 DIN 6912-8.8
29	01307800	1	1	-	-		
29	01282710	-	-	1	1		
30	50148100	2	2	2	2		8,4 DIN 125-St A3C
31	50347301	2	2	2	2		VHZ 8
32	50175900	2	2	2	2		M 8 x 30 DIN 912-8.8 A3C
33	50328300	2	2	2	2		VM 6 DIN 980-8 A3C
34	04061210	1	1	-	-		
34	04043110	-	-	1	1		
35	-----	-	-	-	-		
36	04061100	1	1	-	-		
36	04043400	-	-	1	1		
37	-----	-	-	-	-		
38	50289200	26	26	26	26		M 6 x 12 KZ 1
39	04077200	1	1	-	-		8 x 8 x 122
39	04073700	-	-	1	1		8 x 8 x 134
40	04080000	1	1	-	-		8 x 8 x 160
40	04073600	-	-	1	1		170 mm
41	50395500	2	2	2	2		PHT 17, 6/20
42	-----	-	-	-	-		
43	50393200	2	2	2	2		
44	50396100	4	4	4	4		2,5 x 8 DIN 660-St
45	01290501	1	1	-	-		
45	01462602	-	-	1	1		

A 01

Kraftstoffbehälter, Filter, Leitungen
Fuel tank, filter, pipes
Reservoir à carburant, filtre, conduites
Depósito combustible, filtro, tubería
Serbatoio combustibile

Tafel Nr.
Tabl. No.
Tavola N.

20

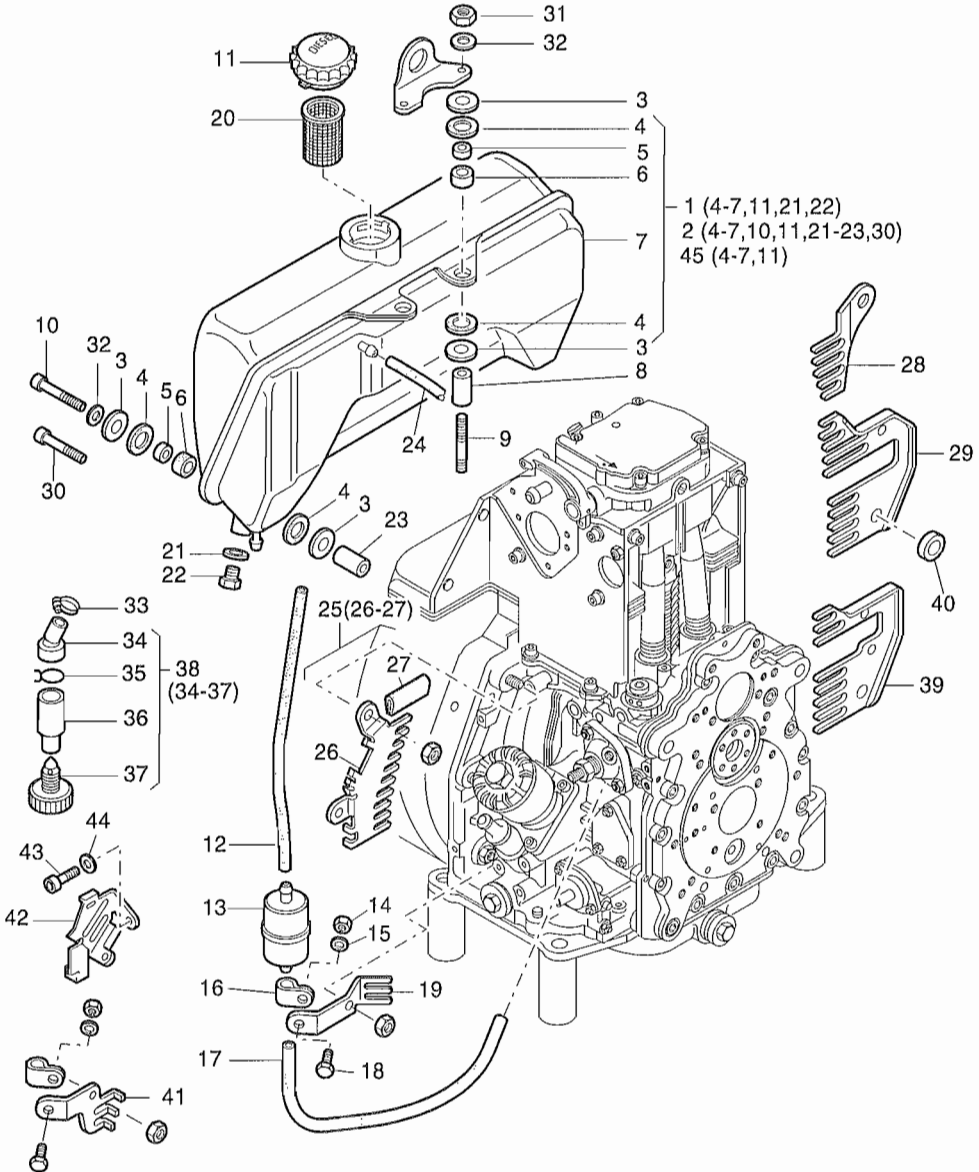


Fig.- No.	HATZ Ident-No.	Stück Qty.					P / W d / D	Bemerkungen Notes
		1D31	1D41	1D50	1D60	1D81		
1	01535000	1	1	1	-	-	5 l	
2	01494200	-	-	-	1	1	7 l	
3	05097600	8	8	8	12	12	8,5 - 27	
4	03981802	8	8	8	12	12	17 - 25	
5	03981701	4	4	4	6	6	8,4 x 13 x 7,5	
6	03981900	4	4	4	6	6		
7	-----	-	-	-	-	-		
8	03981500	2	2	-	-	-	9 x 18 x 49	
8	05163500	-	-	2	-	-	8,5 x 18 x 61	
8	03989800	-	-	-	2	2	8,5 x 20 x 49	
9	50377001	0...2	0...2	-	2	2	M 8 x 75 DIN 835-10.9 A3C	
9	50065100	0...2	0...2	2	-	-	M 8 x 85 DIN 835-8.8 A3C	
10	50171600	2	2	2	-	-	M 8 x 65 DIN 912-8.8 A3C	
10	50177500	-	-	-	4	4	M 8 x 40 DIN 912-8.8 A3C	
11	40032701	1	1	1	-	-	P1	
11	50385801	-	-	-	1	1	P1	
12	03493300	1	1	1	-	-	7 x 145	
12	03801200	-	-	-	1	1	7 x 220	
13	50478800	1	1	1	1	1	W2	
14	50144400	1	1	1	1	1	M 6 DIN 934-8	
15	50144500	1	1	1	1	1	6,4 DIN 125-St A3C	
16	03165500	1	1	1	1	1		
17	03674300	1	1	1	-	-	7 x 305 mm	
17	03493600	-	-	-	1	1	7 x 330 mm	
18	50165500	1	1	1	1	1	M 6 x 12 DIN 933-8.8 A3C	
19	05031900	-	-	-	1	1		
20	40037800	1	1	1	-	-		
20	50387300	-	-	-	1	1		
21	50001000	1	1	1	1	1	A 10 x 16 DIN 7603-Cu	
22	05126000	1	1	1	1	1	M 10 x 12	
23	03981600	2	2	2	-	-	9 x 18 x 38	
23	05029200	-	-	-	4	4	9 x 18 x 8 f. Taf., Tabl. 32-Pos.9	
24	03663800	1	1	1	-	-	4,5 x 40 mm	
24	03663700	-	-	-	1	1	4,5 x 50 mm	
25	01490300	-	-	-	1	1		
26	-----	-	-	-	-	-		

Kraftstoffbehälter, Filter, Leitungen

Fuel tank, filter, pipes

Reservoir à carburant, filtre, conduites

Depósito combustible, filtro, tuberías

Serbatoio combustibile

Tafel Nr.

Tabl. No.

Tavola N.

20

A 01

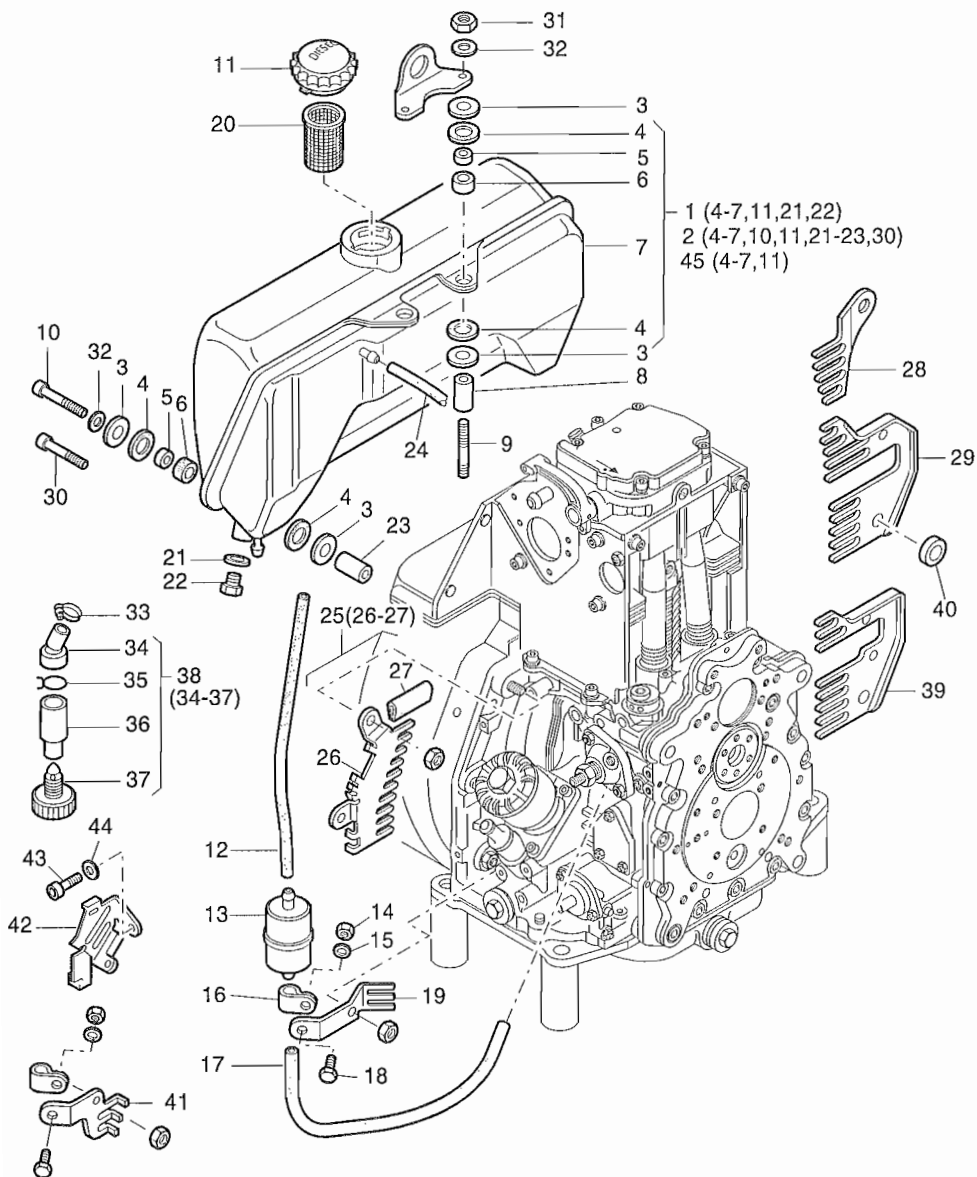


Fig.- No.	HATZ Ident-No.	Stück Qty.					P / W d / D	Bemerkungen Notes
		1D31	1D41	1D50	1D60	1D81		
27	04030901	-	-	-	1	1		29 mm
28	05069600	-	-	-	1	1		
29	01528900	-	-	-	1	1		
30	50183000	-	-	-	4	4		
31	50148000	2	2	2	2	2	M 8	DIN 934-8 A3C
32	50208500	4	4	4	6	6	M 8	DIN 128-St A3C
33	50448000	1	1	1	1	1		
34	05044001	1	1	1	1	1		
35	05036900	1	1	1	1	1		28 mm
36	05043900	1	1	1	1	1		
37	50414800	1	1	1	1	1	M 10	
38	01519401	1	1	1	1	1		
39	01529000	1	1	1	-	-		
40	04065100	1	1	1	-	-		9,1 x 20 x 2,1
41	05036600	1	1	1	-	-		
42	05036701	1	1	1	-	-		
43	50139000	1	1	1	-	-	M 6 x 10	DIN 912-8.8 A3C
44	50081200	1	1	1	-	-	A 6	DIN 137 A3C
45	01585100	-	-	-	1	1		10 l

A 01

Förderpumpe
Fuel feed pump
Pompe alimentation
Bomba alimentacion
Pompa A.C.

Tafel Nr.
Tabl. No.
Tavola N.

21

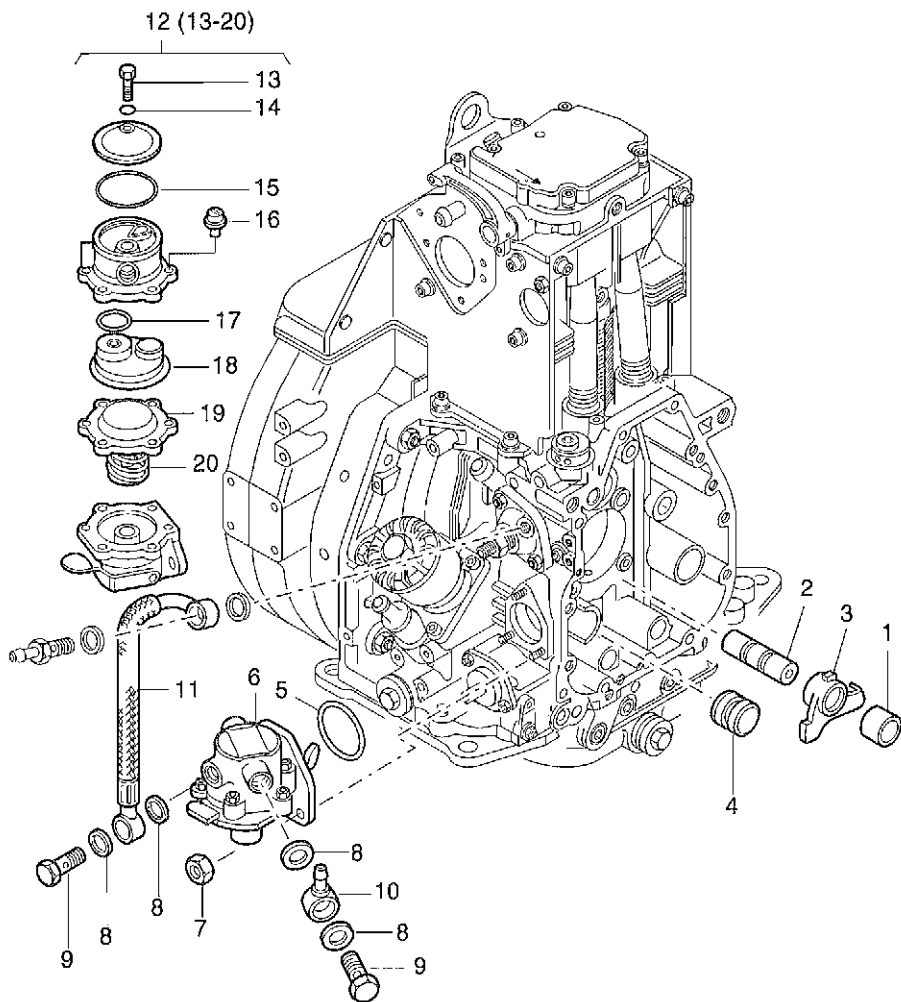


Fig.- No.	HATZ Ident-No.	Stück Qty.					P / W d / D	Bemerkungen Notes
		1D31	1D41	1D50	1D60	1D81		
1	04011900	1	1	1	1	1	„S-T“ 15 x 24 x 17	
2	03796401	1	1	1	1	1	„S-T“	
3	04011810	1	1	1	1	1		
4	04023600	1	1	1	-	-		
4	04000800	-	-	-	1	1		
5	50331800	1	1	1	1	1	35 x 2,8	
6	50332302	1	1	1	1	1		
7	50328300	3	3	3	3	3	VM7 980-8 A3C	
8	50001200	4	4	4	4	4	A 14 x 18 DIN 7603-Cu	
9	50006400	2	2	2	2	2	10-3 DIN 7643	
10	50015900	1	1	1	1	1	NW 8 / 6	
11	01468801	1	1	1	1	1		
12	49062501	1	1	1	1	1	Reparatursatz, repair kit	
13	-----	-	-	-	-	-		
14	-----	-	-	-	-	-		
15	50399500	1	1	1	1	1	37 x 2,5	
16	-----	-	-	-	-	-		
17	-----	-	-	-	-	-		
18	-----	-	-	-	-	-		
19	-----	-	-	-	-	-		
20	-----	-	-	-	-	-		

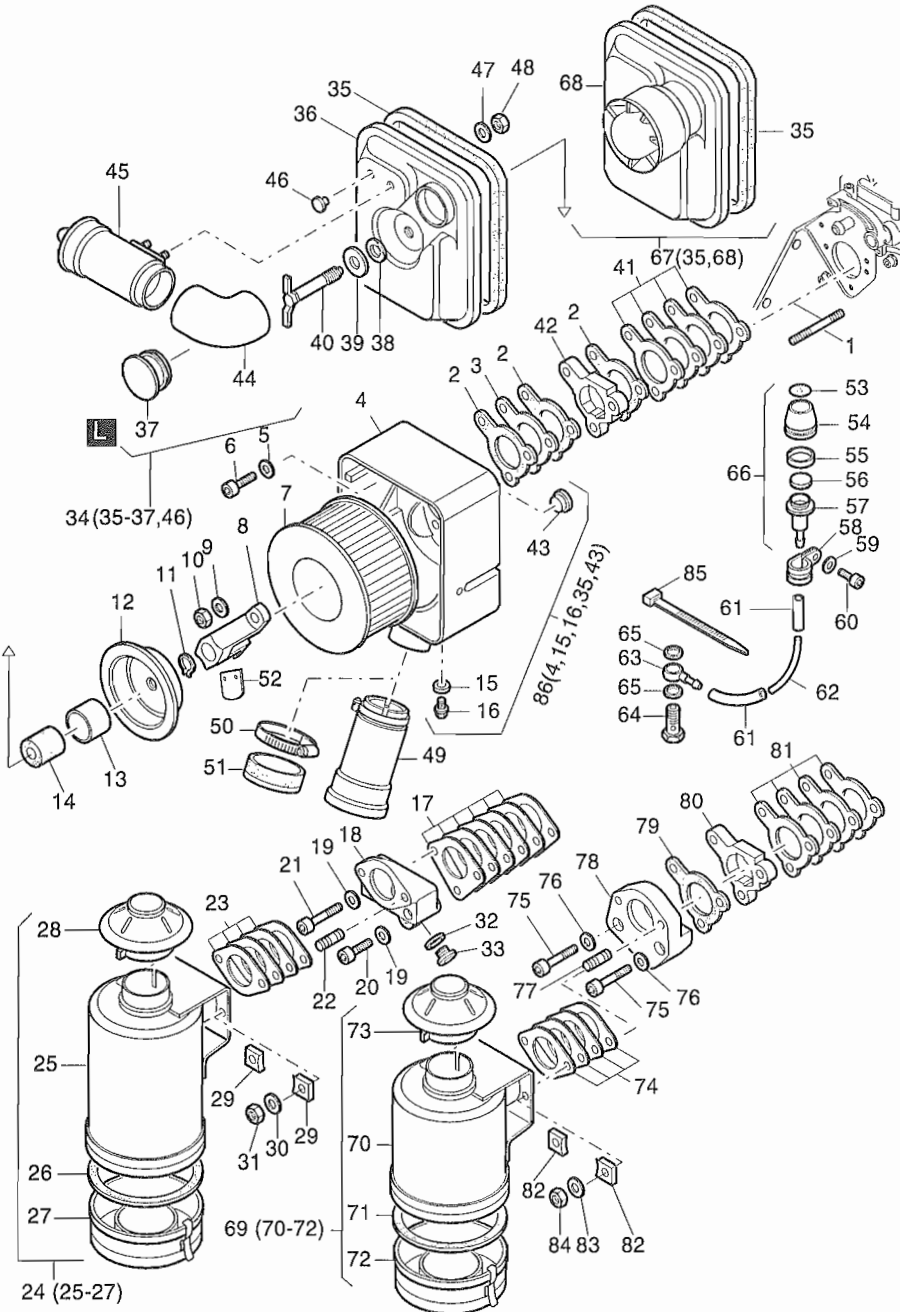


Fig.- No.	HATZ Ident-No.	Stück Qty.					P / W d / D	Bemerkungen Notes
		1D31	1D41	1D50	1D60	1D81		
1	50038900	2	2	2	2	2	M 8 x 60	DIN 835-8.8
2	04029800	3	3	3	-	-	d3	
2	04006300	-	-	-	3	3	d3	
3	04029701	1	1	1	-	-		
3	04006200	-	-	-	1	1		
4	04029912	-	-	-	-	-	s. Pos. 86	
5	50095100	1	1	1	1	1	A 8	DIN 137 A3C
6	50080800	1	1	1	-	-	M 8 x 42	DIN 912-8.8
6	50398400	-	-	-	1	1	M 8 x 45	DIN 6912-8.8 A3C
7	04030100	1	1	1	-	-	W2	
7	01493000	-	-	-	1	1	W2	
8	01490900	1	1	1	-	-		
8	01483400	-	-	-	1	1		
9	50148100	2	2	2	2	2	8,4	DIN 125-St A3C
10	50129500	2	2	2	2	2	M 8	DIN 985-8 A3C
11	50412000	1	1	1	1	1	A 10 x 1	DIN 471
12	05039200	1	1	1	-	-		
12	05036400	-	-	-	1	1		
13	05039300	1	1	1	1	1	33 x 35 x 23,5	
14	03579400	1	1	1	1	1		
15	50000900	1	1	1	-	-	A 8 x 11,5	DIN 7603-Cu
15	50062400	-	-	-	1	1	A 10 x 13,5	DIN 7603-Cu
16	50137900	1	1	1	-	-	M 8 x 1	DIN 7604
16	50062300	-	-	-	1	1	M 10 x 1	DIN 908-5.8 A3C
17	01280201	-	-	-	1	1		
18	03987200	-	-	-	1	1		
19	50095100	-	-	-	3	3	A 8	DIN 137 A3C
20	50175900	-	-	-	1	1	M 8 x 30	DIN 912-8.8 A3C
21	50288800	-	-	-	2	2	M 8 x 55	DIN 912-8.8 A3C
22	50145400	-	-	-	2	2	M 10 x 28	DIN 835-8.8 A3C
23	01158700	-	-	-	1	1		
24	01078501	-	-	-	1	1		
25	-----	-	-	-	-	-		
26	49038000	-	-	-	1	1		
27	49056600	-	-	-	1	1		
28	40036700	-	-	-	1	1	Ø 62 mm	

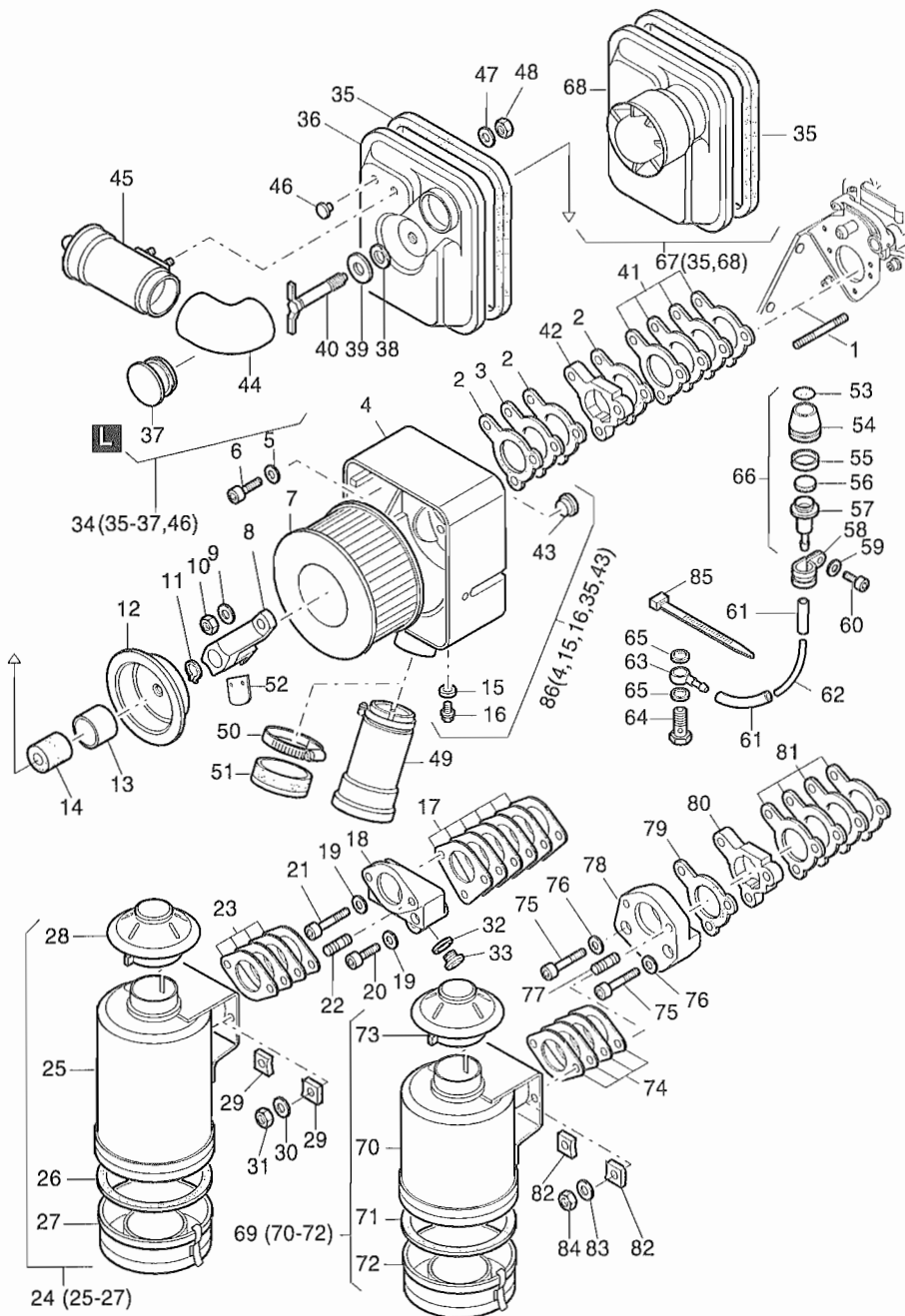


Fig.- No.	HATZ Ident-No.	Stück Qty.					P / W d / D	Bemerkungen Notes
		1D31	1D41	1D50	1D60	1D81		
29	03945400	-	-	-	2	2		
30	50135600	-	-	-	2	2	10 DIN 128 A3C	
31	50145800	-	-	-	2	2	M 10 DIN 934-8 A3C	
32	50001600	-	-	-	1	1	A 22 x 27 DIN 7603-Cu	
33	50140400	-	-	-	1	1	M 22 x 1,5 DIN 7604 A3C	
34	01496700	1	1	1	-	-		
34	01496800	-	-	-	1	1		
35	04061501	1	1	1	-	-	630 mm	
35	04047701	-	-	-	1	1	705 mm	
36	-----	-	-	-	-	-		
37	05039402	1	1	1	1	1		
38	03814100	1	1	1	1	1		
39	05038700	1	1	1	1	1	11 x 36 x 3	
40	01490800	1	1	1	1	1		
41	01449100	1	1	1	-	-		
41	01287900	-	-	-	1	1		
42	04053100	1	1	1	-	-		
42	04047300	-	-	-	1	1		
43	50395700	1	1	1	1	1	15 PHT	
44	05038910	1	1	1	1	1		
45	01491010	1	1	1	1	1		
46	50411900	2	2	2	2	2	F 2	
47	50120000	2	2	2	2	2	A 6,4 DIN 9021-St A3C	
48	40028300	2	2	2	2	2	M 6 C4P SSN 440-8	
49	01471200	1	1	1	-	-		
49	01411000	-	-	-	1	1		
50	50406600	1	1	1	1	1	40 / 60	
51	01481400	1	1	1	-	-		
51	00575900	-	-	-	1	1		
52	05033500	1	1	1	1	1	„S - Z“, „T - U“ (f. Pos. 66)	
53	05044501	1	1	1	1	1		
54	05043601	1	1	1	1	1		
55	05045600	1	1	1	1	1	grün, green, vert, verde	
56	05137200	1	1	1	1	1	Filter Ø 20 mm	
57	05043700	1	1	1	1	1		
58	50173500	1	1	1	1	1	10 / 15	

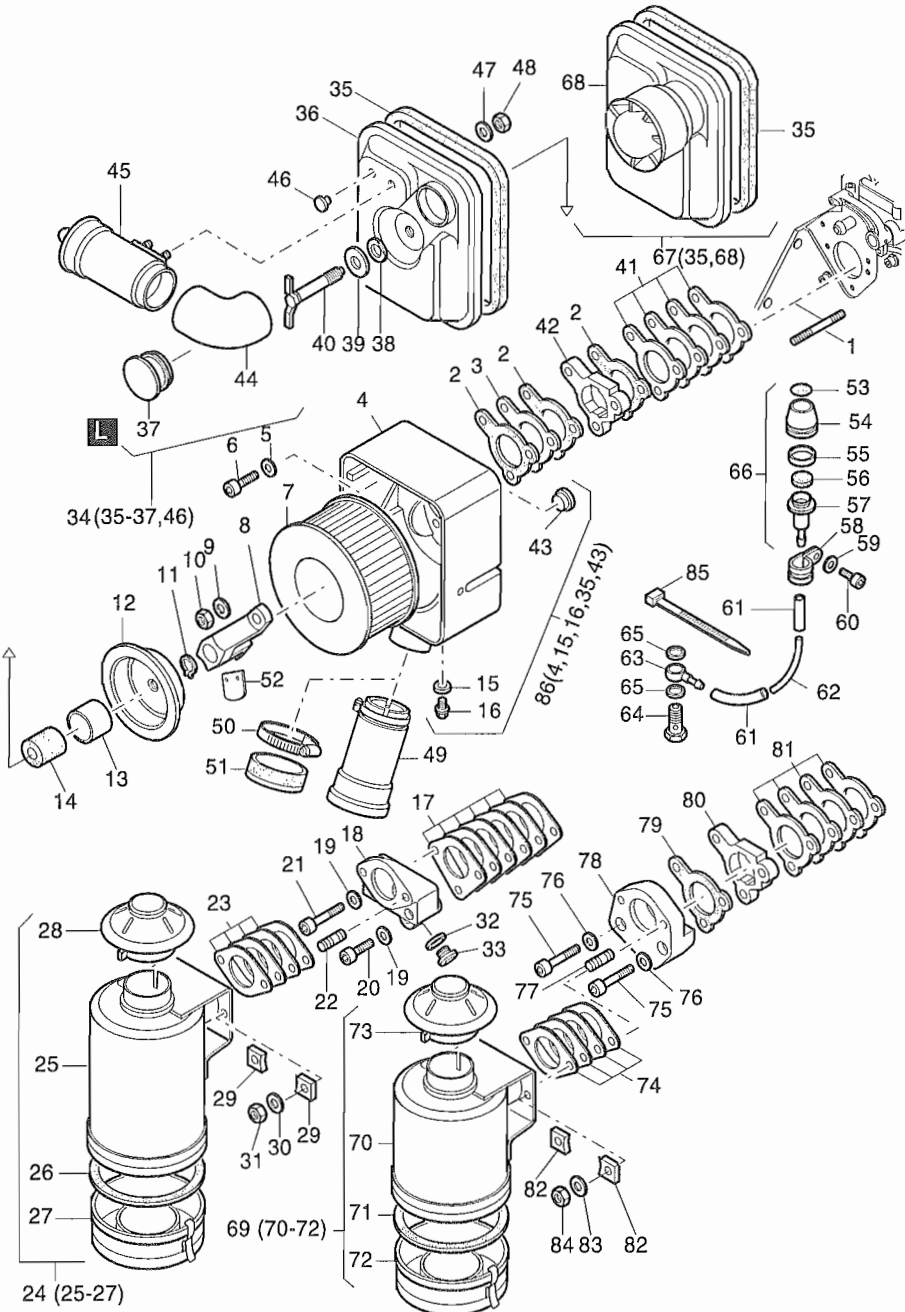


Fig.- No.	HATZ Ident-No.	Stück Qty.					P / W d / D	Bemerkungen Notes
		1D31	1D41	1D50	1D60	1D81		
59	50170900	1	1	1	1	1	6	DIN 128 A3C
60	50170600	1	1	1	1	1	M 6 x 20	DIN 912-8.8 A3C
61	03961400	2	2	2	2	2	3,5 x 50	
62	05044600	1	1	1	-	-	2 x 4 x 90	
62	05043800	-	-	-	1	1	2 x 4 x 170	
63	50015700	1	1	1	-	-	NW 3	
63	50159500	-	-	-	1	1	NW 4/3	
64	50006100	1	1	1	-	-	4 - 5 - 3	DIN 7643
64	50006200	-	-	-	1	1	6 - 3	DIN 7643
65	50000900	2	2	2	-	-	A 8 x 11,5	DIN 7603-Cu
65	50062400	-	-	-	2	2	A 10 x 13,5	DIN 7603-Cu
66	01499801	1	1	1	1	1		
67	01539300	1	1	1	-	-		
68	-----	-	-	-	-	-		
69	01410801	1	1	-	-	-		
70	-----	-	-	-	-	-		
71	49061900	1	1	-	-	-		
72	49061800	1	1	-	-	-		
73	40040400	1	1	-	-	-		
74	01154000	1	1	-	-	-		
75	50171600	3	3	-	-	-	M 8 x 65	DIN 912-8.8 A3C
76	50095100	3	3	-	-	-	A 8	DIN 137 A3C
77	50285100	2	2	-	-	-	M 8 x 25	DIN 835-10.9
78	05063601	1	1	-	-	-		
79	04029800	1	1	-	-	-		
80	04053100	1	1	-	-	-		
81	01449100	1	1	-	-	-		
82	03903700	2	2	-	-	-		
83	50285200	2	2	-	-	-	VSK 8 A3C	
84	40028400	2	2	-	-	-	VM 8	DIN 980-8 C3A
85	50358400	1	1	1	1	1		
86	01498300	1	1	1	-	-		
86	01486600	-	-	-	1	1		

} s. Taf., Tabl. 29 - Pos. 45

Fig.- No.	HATZ Ident-No.	Stück Qty.	P / W d / D	Bemerkungen Notes
		1D41		
1	50412100	2		M 8 x 125 DIN 835-5.8
2	01449100	1		
3	04053100	1		
4	04029800	3		
5	04029701	2		
6	04063201	1		
7	04054701	1		
8	50095100	1		A 8 DIN 137 A3C
9	50342400	1		M 8 x 50 DIN 6912-8.8 A3C
10	04055700	1		135 x 6
11	04030100	1	W2	
12	04039610	2		9 x 16 x 64,7
13	01558800	1		
14	50148100	2		8,4 DIN 125-St A3C
15	50129500	2		M 8 DIN 985-5 A3C
16	50333500	1		M 6 x 8 DIN 933-8.8 A3C
17	50395100	1		25 / 25
18	01281100	1		
19	50144500	1		6,4 DIN 125-St A3C
20	40028300	1		M 6 SSN 440-8 Cu
21	50112600	1		M 5 x 10 DIN 6912-8.8 A3C

A 03

Abgasdämpfer - S, Z, T, U
Exhaust silencer - S, Z, T, U
Silencieux - S, Z, T, U
Silenciador - S, Z, T, U
Marmitta - S, Z, T, U

Tafel Nr.
Tabl. No.
Tavola N.

24

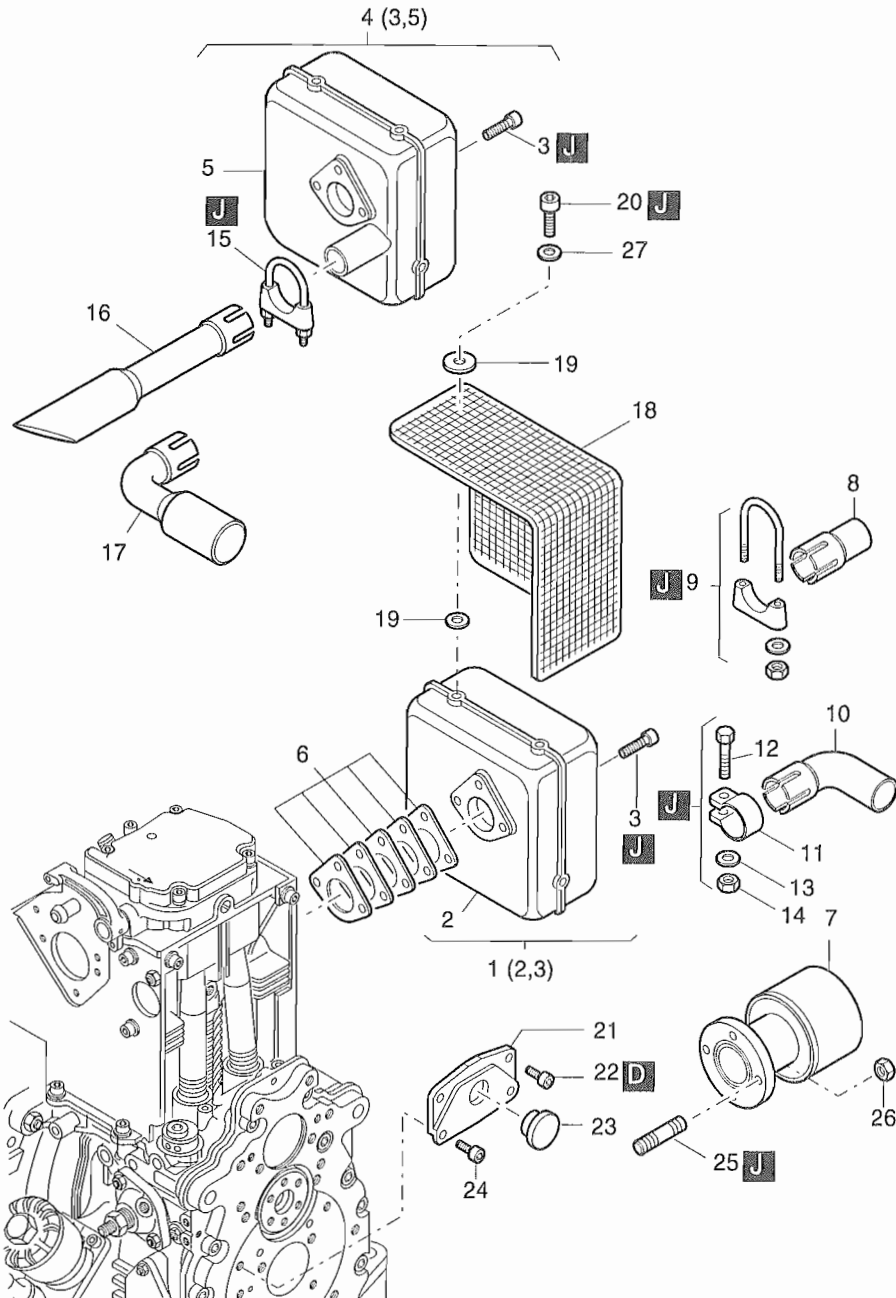


Fig.- No.	HATZ Ident-No.	Stück Qty.					P / W d / D	Bemerkungen Notes
		1D31	1D41	1D50	1D60	1D81		
1	01558600	1	1	1	-	-		
1	01498800	-	-	-	1	1		
2	-----	-	-	-	-	-		
3	50403900	3	3	3	-	-	M 8 x 25 DIN 912-8.8 C4P	
3	50404000	-	-	-	3	3	M 8 x 30 DIN 912-8.8 C4P	
4	01507700	1	1	1	-	-		
4	01507500	-	-	-	1	1		
5	-----	-	-	-	-	-		
6	01489310	1	1	1	-	-	d1	
6	01429100	-	-	-	1	1	d1	
7	01500900	1	1	1	1	1		
8	03998300	1	1	1	-	-		
9	00873100	1	1	1	-	-	40 / 42	
10	03740800	1	1	1	-	-		
10	03877300	-	-	-	1	1		
11	03740900	1	1	1	-	-	41,5 mm	
11	03877700	-	-	-	1	1	52,5 mm	
12	50380000	1	1	1	-	-	M 8 x 50 DIN 93^8-8 A3C	
12	50249500	-	-	-	1	1	M 10 x 50 DIN 931-8.8 A3C	
13	50148100	1	1	1	-	-	8,4 DIN 125-St A3C	
13	50145900	-	-	-	1	1	10,5 DIN 125-St A3C	
14	40028400	1	1	1	-	-	VM 8 DIN 980-8 C3A	
14	40028600	-	-	-	1	1	VM 10 DIN 980-8 C3A	
15	50388000	1	1	1	-	-	1/8-28	
15	50388100	-	-	-	1	1	3/8-36	
16	03997301	1	1	1	-	-		
16	03997101	-	-	-	1	1		
17	03997200	1	1	1	-	-		
17	03997000	-	-	-	1	1		
18	05140700	1	1	1	-	-		
18	01547601	1	1	1	-	-	1D41 opt.	
18	01191902	-	-	-	1	1		
19	05034200	8	8	8	10	10	6,5 x 38	
20	50255700	4	4	4	5	5	M 6 x 12 DIN 912-8.8 C4P	
21	03985300	1	1	1	1	1		
22	50135700	2	2	2	2	2	M 10 x 16 DIN 912-8.8 A3C	

A 03

Abgasdämpfer - S, Z, T, U
Exhaust silencer - S, Z, T, U
Silencieux - S, Z, T, U
Silenciador - S, Z, T, U
Marmitta - S, Z, T, U

Tafel Nr.
Tabl. No.
Tavola N.

24

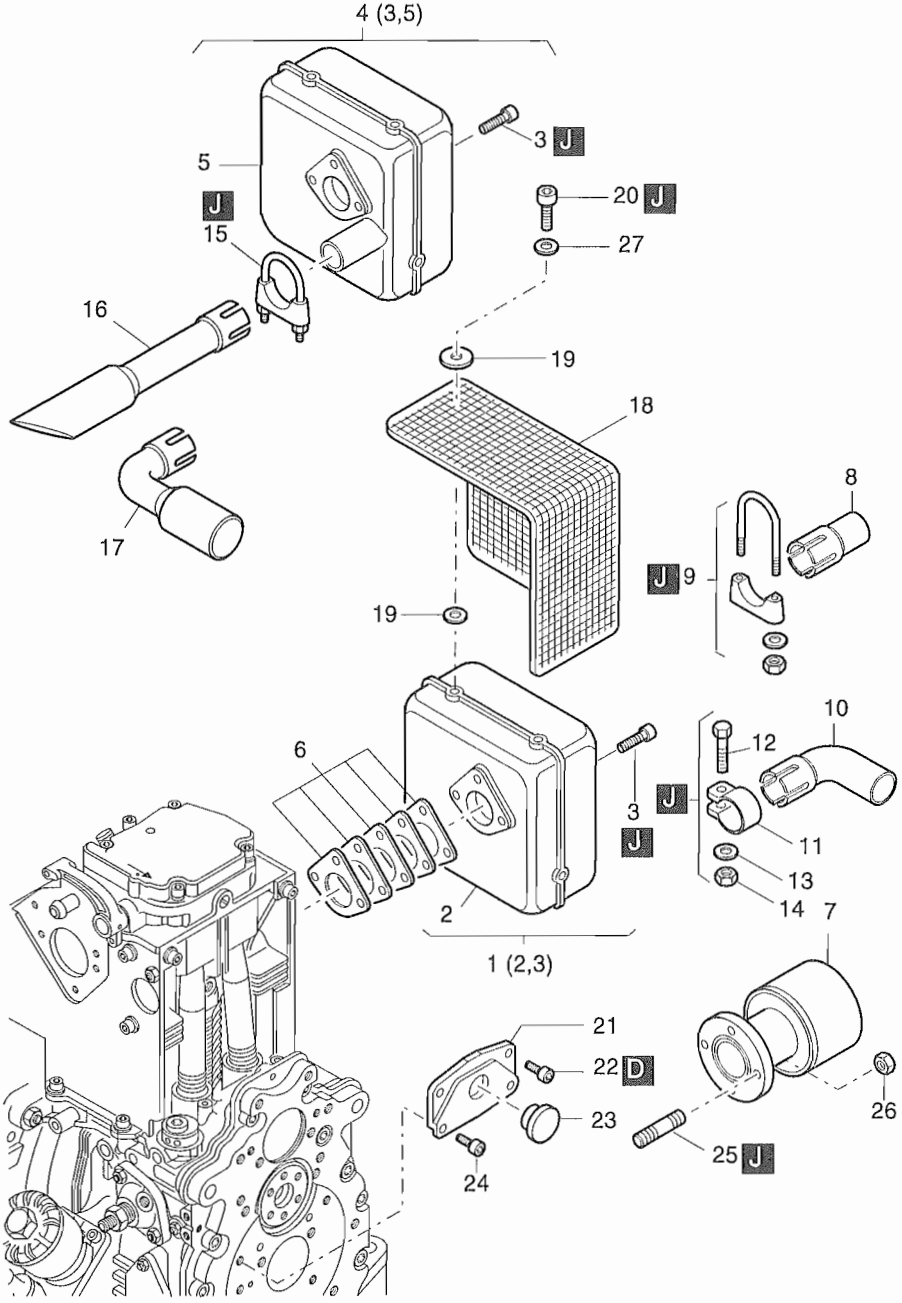


Fig.- No.	HATZ Ident-No.	Stück Qty.					P / W d / D	Bemerkungen Notes	
		1D31	1D41	1D50	1D60	1D81			
23	40091400	1	1	1	1	1		F 28	
24	50165400	2	2	2	2	2	M 8 x 16	DIN 912-8.8 A3C	
25	50037300	2	2	2	2	2	M 8 x 18	DIN 835-10.9	
26	40028400	2	2	2	2	2		DIN 980.8 C3A	
27	50120000	4	4	4	5	5	A 6,4	DIN 9021-St A3C	

A 03

Abgasdämpfer - C
Exhaust silencer - C
Silencieux - C
Silenciador - C
Marmitta - C

Tafel Nr.
Tabl. No.
Tavola N.

25

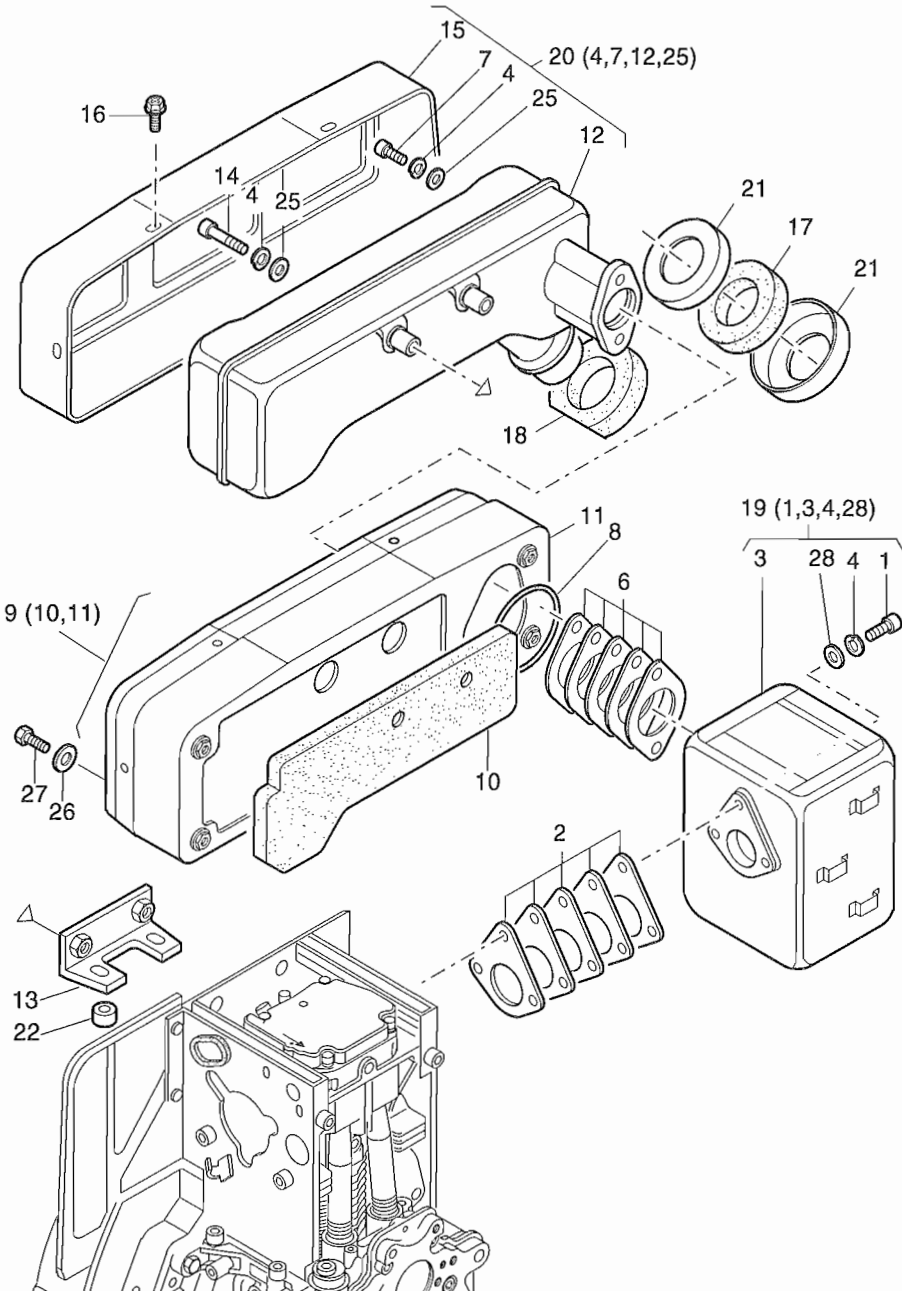


Fig.- No.	HATZ Ident-No.	Stück Qty.				P / W d / D	Bemerkungen Notes
		1D31C	1D41C	1D60C	1D81C		
1	50404000	3	3	3	3	M 8 x 30	DIN 912-8.8 C4P
2	01427900	1	1	-	-		
2	01429100	-	-	1	1		
3	-----	-	-	-	-		
4	50347301	7	7	7	7	VHZ 8	
5	-----	-	-	-	-		
6	01309300	1	1	-	-		
6	01287800	-	-	1	1		
7	50403900	2	2	2	2	M 8 x 25	DIN 912-8.8 C4P
8	50349700	-	-	1	1	100 x 2,5	
9	01309400	1	1	-	-		
9	01278200	-	-	1	1		
10	04078800	1	1	-	-		
10	04045400	-	-	1	1		
11	-----	-	-	-	-		
12	-----	-	-	-	-		
13	01307800	1	1	-	-		
13	01282710	-	-	1	1		
14	50404100	2	2	2	2	M 8 x 60	DIN 912-8.8 C4P
15	01307501	1	1	-	-		
15	01274001	-	-	1	1		
16	50289200	8	8	6	6	M 6 x 12	KZ 1
17	04079500	1	1	-	-		
18	04050000	-	-	1	1		
19	01309600	1	1	-	-		
19	01469010	-	-	1	1		
20	01309500	1	1	-	-		
20	01469100	-	-	1	1		
21	04079400	2	2	-	-		
22	04064600	2	2	-	-	8,4 x 19 x 5,5	
23	-----	-	-	-	-		
24	-----	-	-	-	-		
25	50115700	4	4	4	4	8,4	DIN 433-St
26	50002700	-	-	4	4	6	DIN 128
27	50025700	-	-	4	4	M 6 x 16	DIN 933-8.8
28	50115700	3	3	3	3	8,4	DIN 433 St

A 04

Andrehkurbel
Starting handle
Manivella
Manivela
Manovella

Tafel Nr.
Tabl. No.
Tavola N.

26

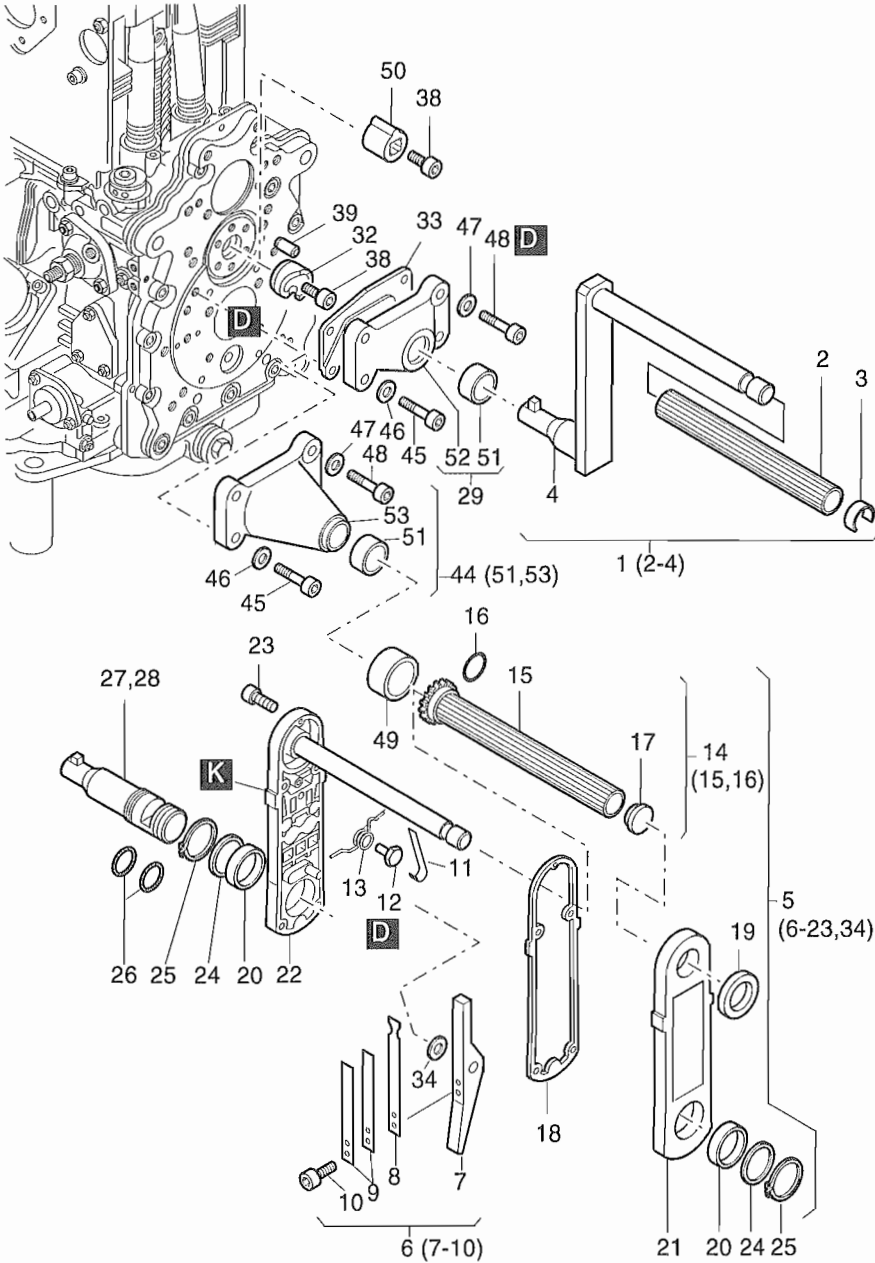


Fig.- No.	HATZ Ident-No.	Stück Qty.					P / W d / D	Bemerkungen Notes
		1D31	1D41	1D50	1D60	1D81		
1	01248002	1	1	1	1	1	80 mm	
1	01426502	1	1	1	1	1	140 mm	
1	01426702	1	1	1	1	1	160 mm	
1	01407302	1	1	1	1	1	200 mm	
1	01433202	1	1	1	1	1	275 mm	
1	01469800	1	1	1	1	1	330 mm	
2	03522400	1	1	1	1	1		
3	03515400	1	1	1	1	1		
4	-----	-	-	-	-	-		
5	01027805	1	1	1	1	1	„A“	
6	01011404	1	1	1	1	1		
7	-----	-	-	-	-	-		
8	03812102	1	1	1	1	1		
9	03917100	2	2	2	2	2		
10	50316500	2	2	2	2	2	M 5 x 8 DIN 6912-8.8	
11	03954900	1	1	1	1	1		
12	03955600	1	1	1	1	1		
13	03955900	1	1	1	1	1	„A“	
14	01011310	1	1	1	1	1		
15	-----	-	-	-	-	-		
16	50169100	1	1	1	1	1	19 x 1,8	
17	50199200	1	1	1	1	1		
18	03813000	1	1	1	1	1		
19	50194200	1	1	1	1	1		
20	50193400	2	2	2	2	2		
21	-----	-	-	-	-	-		
22	-----	-	-	-	-	-		
23	50194400	5	5	5	5	5	M 6 x 25 WN 11084-8.8 Zn	
24	03928600	0...2	0...2	0...2	0...2	0...2		
25	50194300	2	2	2	2	2	A 30 x 1,5 K DIN 983	
26	50258500	2	2	2	2	2	26 x 1,5	
27	01187202	1	1	1	1	1	80 mm	
27	01426802	1	1	1	1	1	140 mm	
27	01426902	1	1	1	1	1	160 mm	
27	01411402	1	1	1	1	1	200 mm	
27	01421102	1	1	1	1	1	275 mm	

A 04

Andrehkurbel
Starting handle
Manivelle
Manivela
Manovella

Tafel Nr.
Tabl. No.
Tavola N.

26

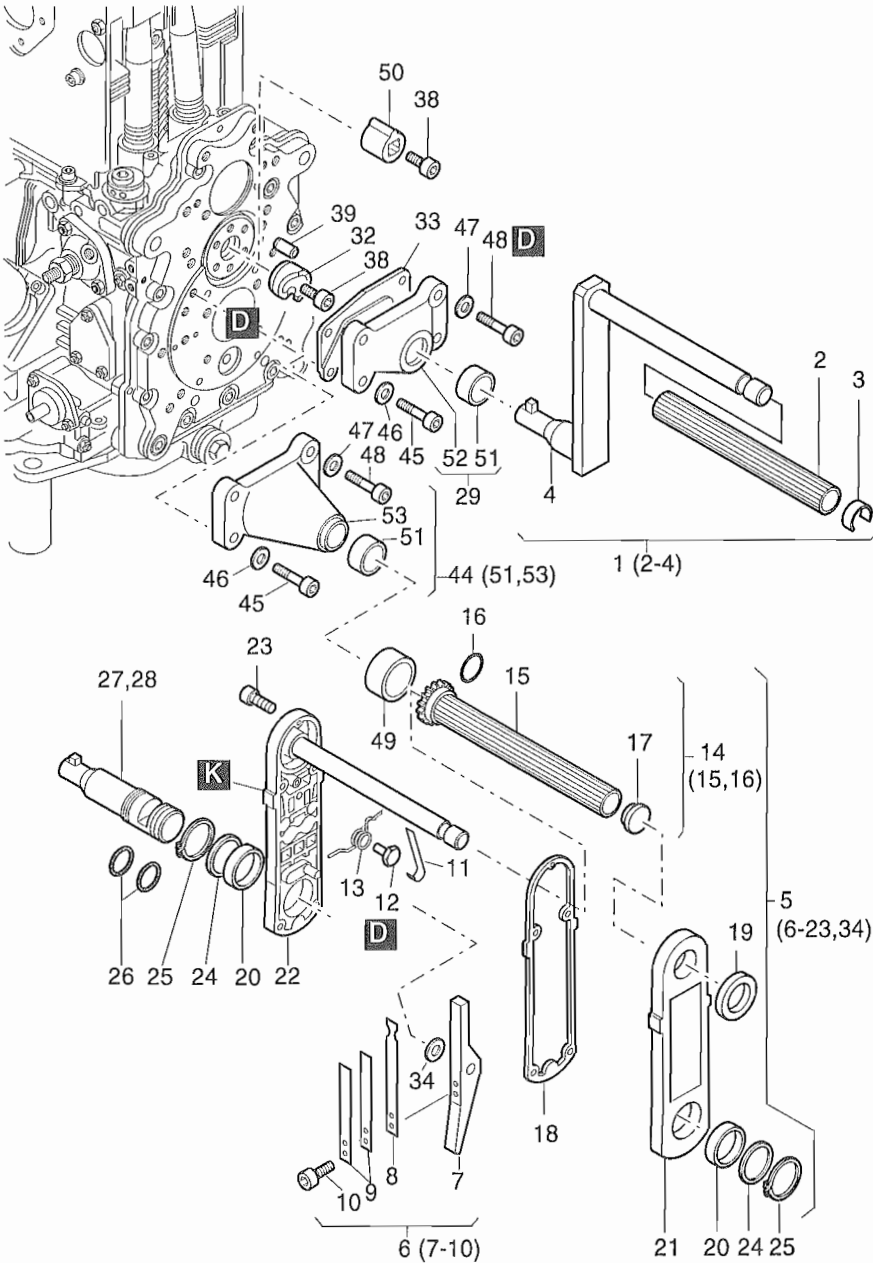


Fig.- No.	HATZ Ident-No.	Stück Qty.					P / W d / D	Bemerkungen Notes
		1D31	1D41	1D50	1D60	1D81		
27	01469700	1	1	1	1	1	330 mm	
28	-----	-	-	-	-	-		
29	01463600	1	1	1	1	1		
30	-----	-	-	-	-	-		
31	-----	-	-	-	-	-		
32	04020310	1	1	1	1	1		
33	03985300	1	1	1	1	1		
34	50195800	1	1	1	1	1	10 x 16 x 0,5 DIN 988	
35	-----	-	-	-	-	-		
36	-----	-	-	-	-	-		
37	-----	-	-	-	-	-		
38	50134900	1	1	1	1	1	M 8 x 16 DIN 6912-8.8 A3C	
39	50387100	1	1	1	1	1	5 M 6 x 20 DIN 6325	
40	-----	-	-	-	-	-		
41	-----	-	-	-	-	-		
42	-----	-	-	-	-	-		
43	-----	-	-	-	-	-		
44	01459500	1	1	1	1	1	80 - 200 mm	
44	01433300	1	1	1	1	1	„C“ 200 - 265 mm	
45	50183000	2	2	2	2	2	M 8 x 35 DIN 912-8.8 A3C	
46	50148100	2	2	2	2	2	8,4 DIN 125-St A3C	
47	50145900	2	2	2	2	2	10,5 DIN 125-St A3C	
48	50327800	2	2	2	2	2	M 10 x 35 DIN 912-8.8 A3C	
49	03579700	1	1	1	1	1	„C“	
50	04082900	1	1	1	1	1	1/2"	
51	50387601	1	1	1	1	1	1"	
52	-----	-	-	-	-	-		
53	-----	-	-	-	-	-		

Reversierstart
 Recoil starter
 Démarreur réversible
 Arrancador reversible
 Avviamento a strappo

Tafel Nr.
 Tabl. No.
 Tavola N.

A 04

27

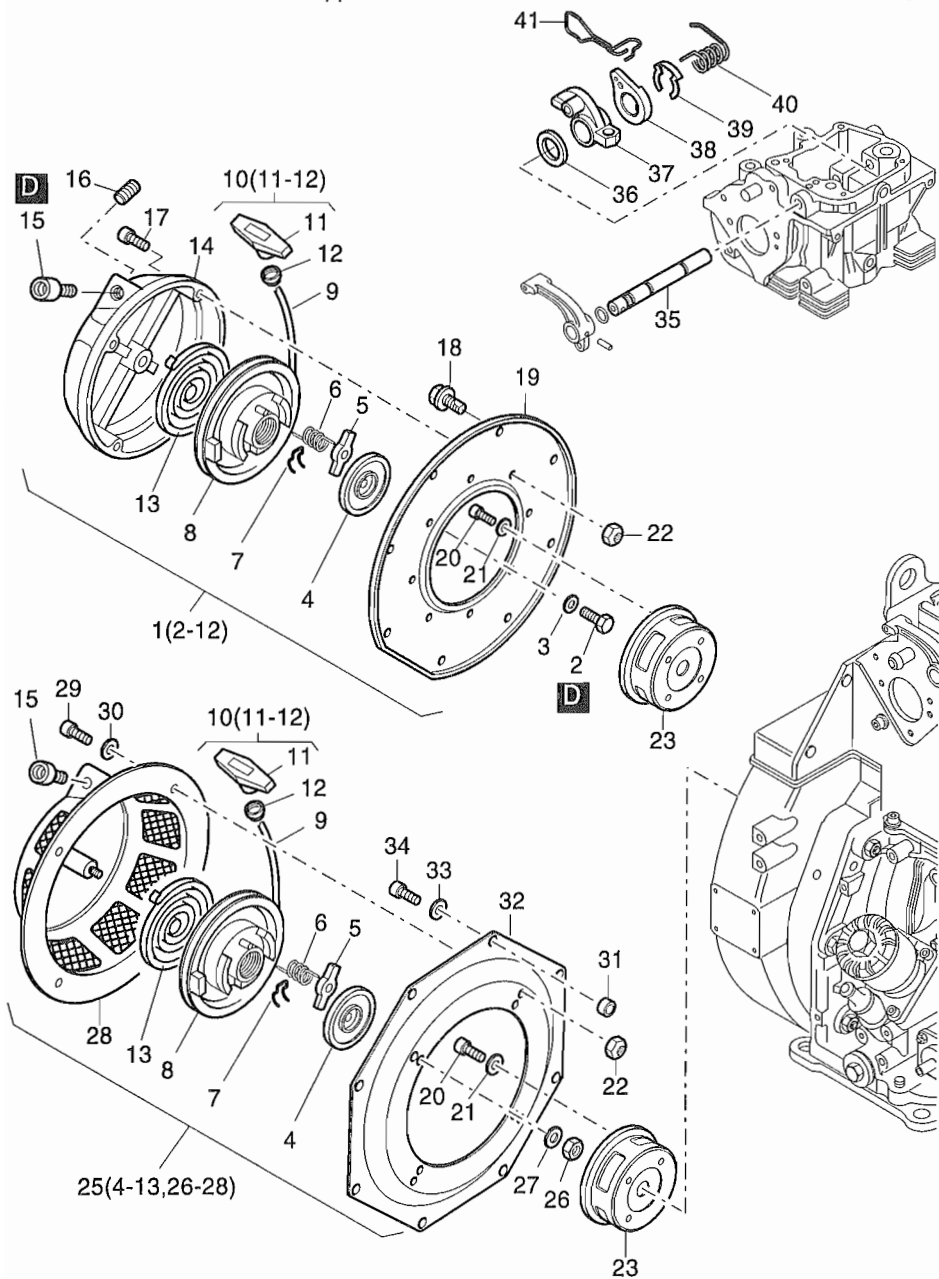


Fig.- No.	HATZ Ident-No.	Stück Qty.			P / W d / D	Bemerkungen Notes
		1D31	1D41	1D50		
1	01172702	1	1	-		1D31 - 1D41 „T - U“
2	50146300	1	1	-		M 6 x 18 DIN 933-8.8 A3C
3	50165600	1	1	-		6,5 x 14 DIN 6904 A3C
4	05045001	1	1	1		
5	05044800	1	1	1		
6	05061300	1	1	1		
7	05044901	1	1	1		
8	01548800	1	1	1		
9	05088901	1	1	1		
10	01497800	1	1	1		
11	-----	-	-	-		
12	03665200	1	1	1		
13	05045201	1	1	1		
14	03944602	1	1	-		
15	03946800	1	1	1		
16	50043700	1	1	-		M 12 x 1,5 DIN 906
17	50170700	4	4	-		M 6 x 16 DIN 912-8.8 A3C
18	50289200	8	8	-		M 6 x 12 A3D KZ 1
19	05091200	1	1	-		
20	50170700	4	4	4		M 6 x 16 DIN 912-8.8
21	50170900	4	4	4		6 DIN 128-A3C
22	50328300	4	4	4		VM 6 980-8 A3C
23	05077900	1	1	1		
24	-----	-	-	-		
25	01434600	-	-	1		1 D 50 „T - U“
26	50144400	-	-	1		M 6 DIN 934-8 A3C
27	50165600	-	-	1		6,5 x 14 DIN 6904-A3C
28	-----	-	-	-		
29	50149100	-	-	4		M 6 x 12 DIN 912-8.8 A3C
30	50170900	-	-	4		6 DIN 128 A3C
31	03608300	-	-	8		11 x 15 x 7
32	05161000	-	-	1		
33	50135600	-	-	8		10 DIN 128 A3C
34	50290300	-	-	8		M 10 x 25 DIN 912-8.8 A3C
35	01335800	1	1	1		
36	04130900	1	1	1		12,1 x 24 x 3,9
37	04130600	1	1	1		
38	04130500	1	1	1		
39	50353300	1	1	1		
40	04130800	1	1	1		
41	04130700	1	1	1		

A 05

Starter, Generator
Starter, alternator
Démarrreur, alternateur
Arrancador, alternador
Motorino avviamento, alternatore

Tafel Nr.
Tabl. No.
Tavola N.

28

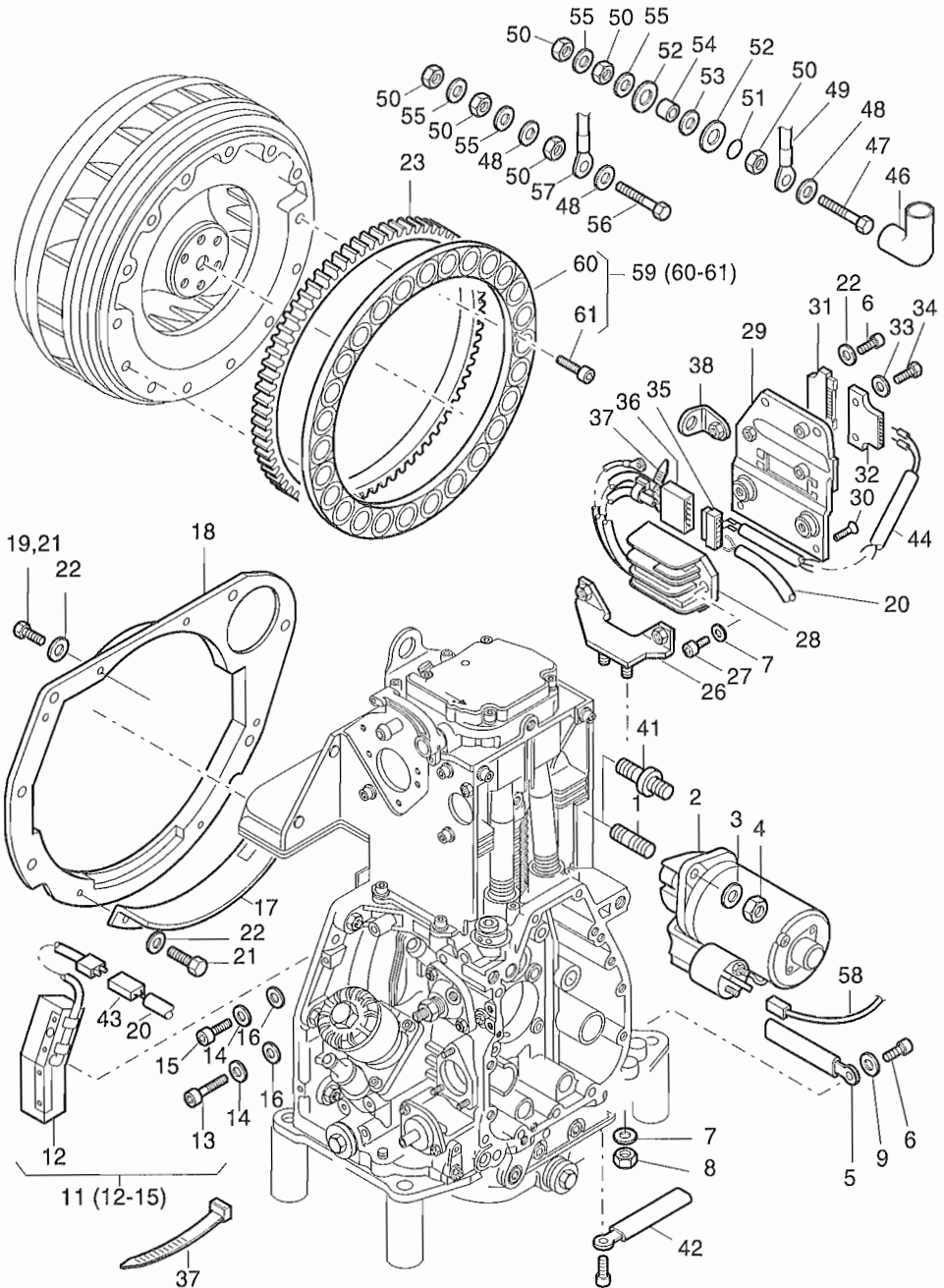


Fig.- No.	HATZ Ident-No.	Stück Qty.					P / W d / D	Bemerkungen Notes
		1D31	1D41	1D50	1D60	1D81		
1	50201200	2	2	2	2	2	M 12 x 50 DIN 835-8.8 A3C f. Tafel, Tab. 32 - Pos. 9	
2	50353511	1	1	1	-	-	12 V - 1,6 kW „S, Z, C“	
2	50353421	-	-	-	1	1	12 V - 1,5 kW „S, Z, C“	
2	50382201	1	1	1	-	-	24 V - 1,6 kW „S, Z, C“	
2	50385311	-	-	-	1	1	24 V - 1,5 kW „S, Z, C“	
2	50389700	1	1	1	-	-	12 V - 1,6 kW „T - U“	
2	50385000	-	-	-	1	1	12 V „T - U“	
3	50093700	2	2	2	2	2	13 DIN 125-St A3C	
4	50380600	2	2	2	2	2	M 12 DIN 970 A3C	
5	05001200	2	2	2	2	2		
6	50149100	2	2	2	2	2	M 6 x 12 DIN 912-8.8 A3C	
7	50208500	4	4	4	4	4	8 DIN 128 A3C	
8	50148000	2	2	2	2	2	M 8 DIN 934-8 A3C	
9	50144500	1	1	1	1	1	6,4 DIN 125-St A3C	
10	-----	-	-	-	-	-		
11	01592400	-	-	-	1	1	12 V	
11	01592500	-	-	-	1	1	24 V	
12	01440710	1	1	1	-	-	12 V	
12	01440810	1	1	1	-	-	24 V	
13	50236600	1	1	1	-	-	M 6 x 25 DIN 6912-8.8 A3C	
13	50448800	-	-	-	1	1	M 6 x 40 DIN 6912-8.8 A3C	
14	50165600	2	2	2	2	2	6,5 x 14 DIN 6904 A3C	
15	50448700	1	1	1	1	1	M 6 x 30 DIN 6912-8.8 A3C	
16	50144500	1	1	1	2	2	6,4 DIN 125-St A3C	
17	04021100	-	-	-	1	1	„S, Z“	
18	04031810	1	1	-	-	-	s. Tafel, Tab. 32 - Pos. 9	
18	04136800	-	-	1	-	-		
18	04009920	-	-	-	1	1		
19	50098500	-	-	2	-	-	M 8 x 16 DIN 933-8.8 A3C	
20	01462800	1	1	1	1	1		
21	50165500	5	5	3	5	5	M 6 x 12 DIN 933-8.8 A3C	
22	50170900	6	6	4	6	6	6 DIN 128 A3C	
23	04032310	1	1	1	-	-	„S, Z, C“	
23	04021210	-	-	-	1	1	„S, Z, C“	
23	03997500	1	1	1	-	-	„T - U“	

A 05

Starter, Generator
Starter, alternator
Démarrreur, alternateur
Arrancador, alternador
Motorino avviamento, alternatore

Tafel Nr.
Tabl. No.
Tavola N.

28

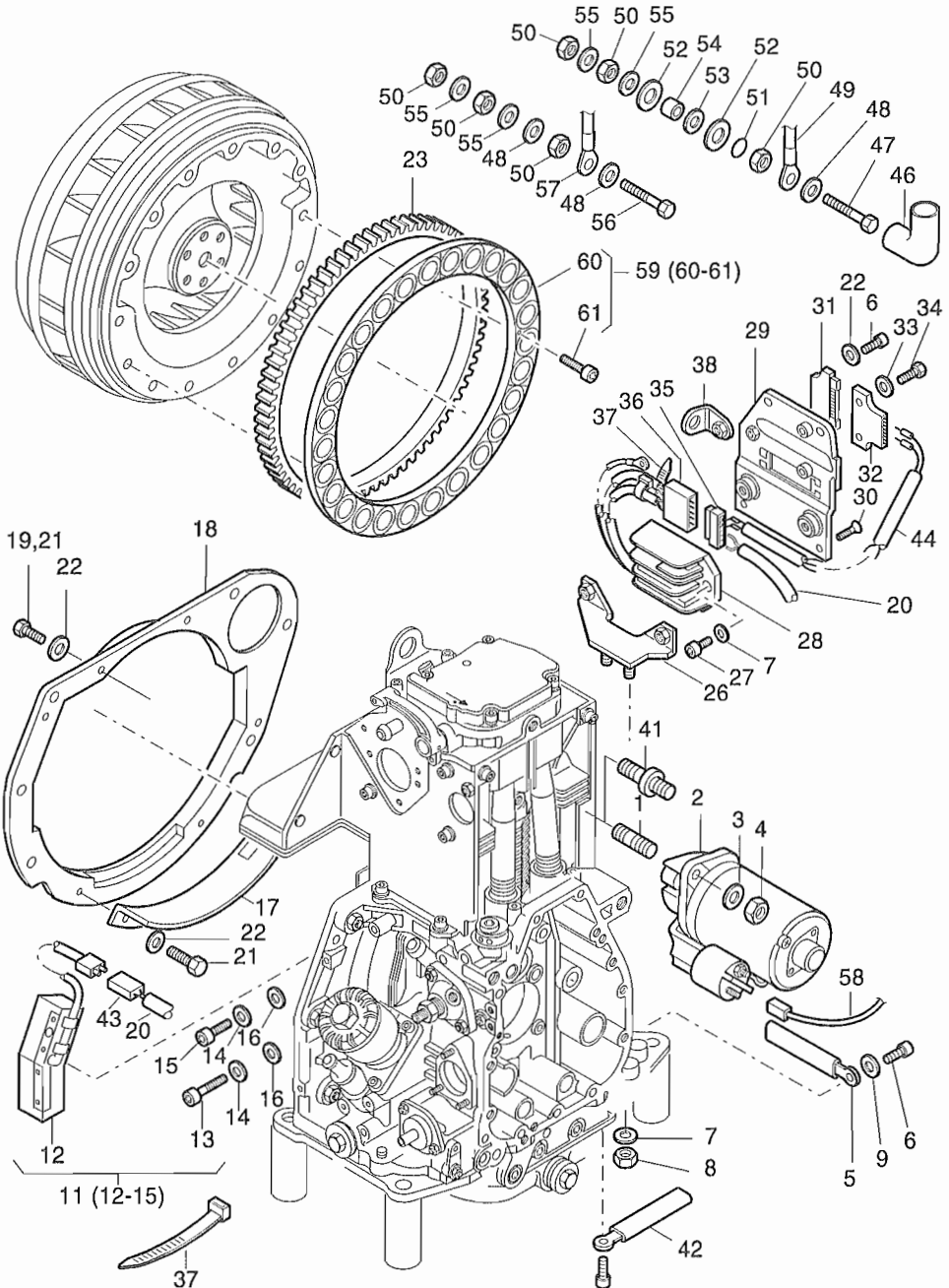


Fig.- No.	HATZ Ident-No.	Stück Qty.					P / W d / D	Bemerkungen Notes
		1D31	1D41	1D50	1D60	1D81		
23	03994200	-	-	-	1	1		„T - U“
24	-----	-	-	-	-	-		
25	-----	-	-	-	-	-		
26	01440401	1	1	1	-	-		
26	01440301	-	-	-	1	1		
27	50165400	2	2	2	2	2	M 8 x 16	DIN 912-8.8 A3C
28	01248122	1	1	1	1	1	12 V	
28	01425022	1	1	1	1	1	24 V	
29	01440100	1	1	1	1	1		
30	50380800	2	2	2	2	2	M 6 x 10	DIN 7991-8.8 A3C
31	50373700	1	1	1	1	1		
32	50373600	1	1	1	1	1		
33	50216300	2	2	2	2	2	5,3	DIN 125-St A3C
34	50335700	2	2	2	2	2	M 5 x 25	DIN 933-8.8 A3C
35	50402100	1	1	1	1	1		
36	50402000	1	1	1	1	1		
37	50358400	4	4	4	4	4		
38	01440500	1	1	1	-	-		
38	01440200	-	-	-	1	1		
39	-----	-	-	-	-	-		
40	-----	-	-	-	-	-		
41	04054200	2	2	-	-	-		
42	01470200	2	2	2	2	2		
43	50379700	1	1	1	1	1		
44	01439400	1	1	1	1	1		Pos. 35 incl.
45	-----	-	-	-	-	-		
46	40026600	1	1	-	1	1		„C“
47	50400300	1	1	-	1	1	M 8 x 40	DIN 933 - Ms
48	50179900	1...2	1...2	-	1...2	1...2	J 8,4	DIN 6797 A3C
49	01430800	1	1	-	1	1		„Plus“
50	50023000	3	3	-	3	3	M 8	DIN 934 - Ms
51	50426900	1	1	-	1	1	A 8,4	DIN 6798 A3C
52	03814100	2	2	-	2	2		
53	50426800	1	1	-	1	1	J 10,5	DIN 6797 A3C
54	03814200	1	1	-	1	1		
55	50016800	2	2	-	2	2	8,4	DIN 125 - Ms

A 05

Starter, Generator
Starter, alternator
Démarreur, alternateur
Arrancador, alternador
Motorino avviamento, alternatore

Tafel Nr.
Tabl. No.
Tavola N.

28

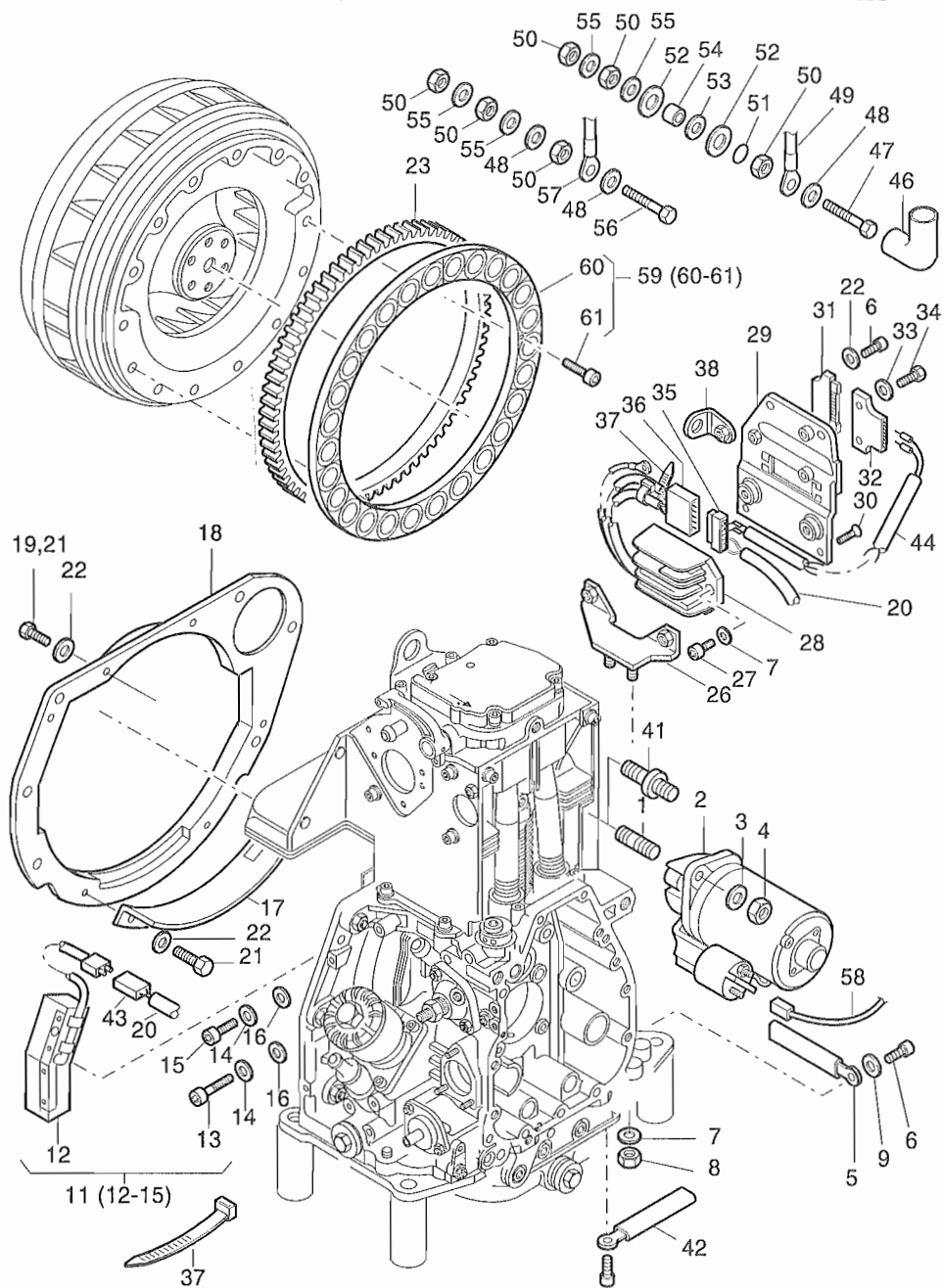


Fig.- No.	HATZ Ident-No.	Stück Qty.					P / W d / D	Bemerkungen Notes
		1D31	1D41	1D50	1D60	1D81		
56	50275300	1	1	-	1	1	M 8 x 35 DIN 933 - Ms	
57	01430900	1	1	-	1	1	„Minus“	
58	01193401	1	1	-	1	1	Starter 50	
59	01587300	-	-	-	1	1	Magnetring kpl.	
60	01543600	1	1	1	-	-		
61	50446900	12	12	12	14	14	M 4 x 16 DIN 912-8.8 A3C Tuf.	

A 05

Armaturenkasten
 Instrument box
 Boitiere de bord
 Cuadro de mando
 Cruscotto

Tafel Nr.
 Tabl. No.
 Tavola N.

29

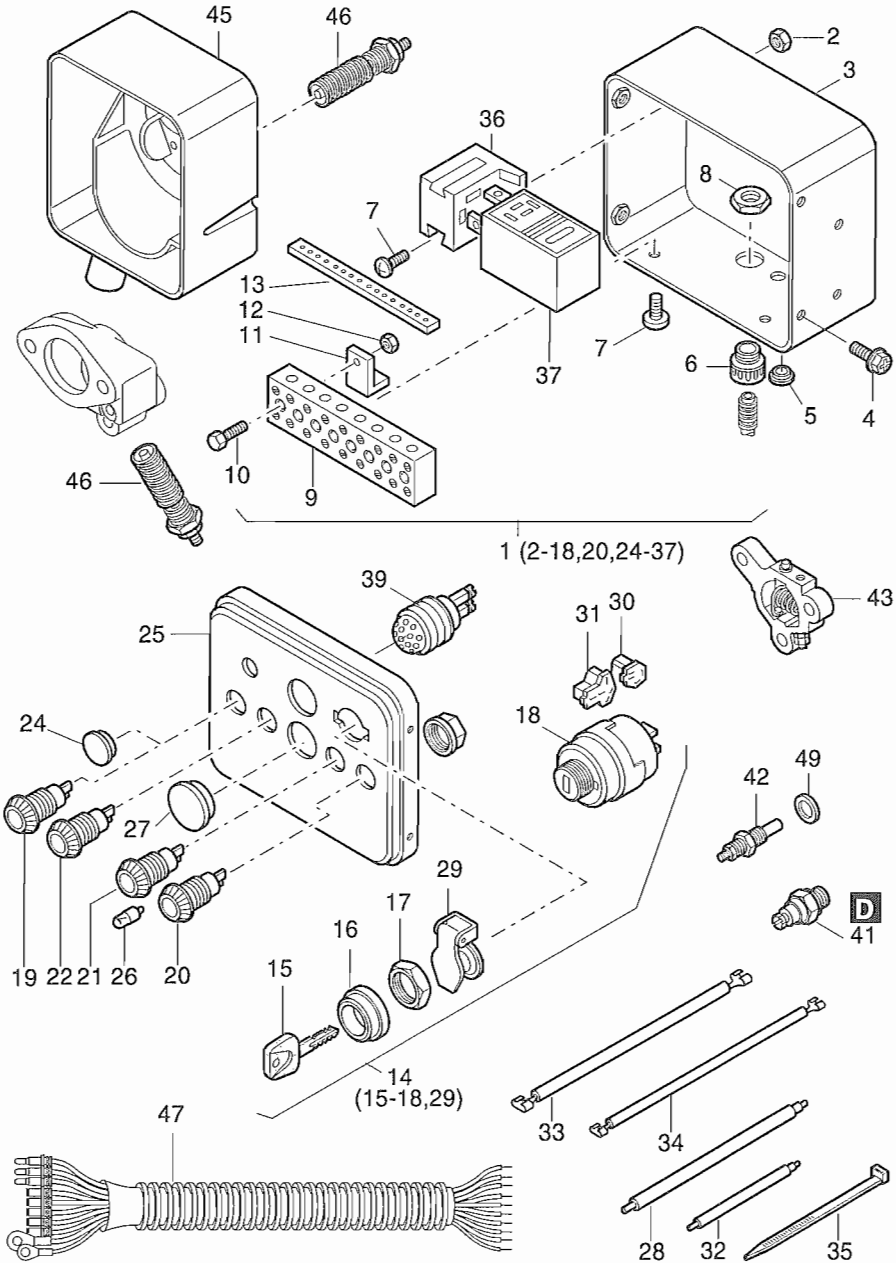


Fig.- No.	HATZ Ident-No.	Stück Qty.					P / W d / D	Bemerkungen Notes
		1D31	1D41	1D50	1D60	1D81		
1	01407000	1	1	1	1	1	12 V	
1	01457700	1	1	1	1	1	24 V	
2	40028200	1	1	1	1	1		
3	00716311	1	1	1	1	1		
4	50289200	4	4	4	4	4	M 6 x 12 KZ 1 8.8 A3D	
5	50160800	2	2	2	2	2	F 5	
6	50159011	1	1	1	1	1		
7	50049300	3	3	3	3	3	M 5 x 10 DIN 7985-4.8 A3R	
8	50159100	1	1	1	1	1		
9	50160700	1	1	1	1	1		
10	50158800	2	2	2	2	2	M 4 x 20 DIN 84-4.8 A3C	
11	03666700	2	2	2	2	2		
12	50147100	2	2	2	2	2	M 4 DIN 934-8 A3C	
13	05004300	1	1	1	1	1		
14	50276502	1	1	1	1	1		
15	50345300	1	1	1	1	1	P1	
16	-----	-	-	-	-	-		
17	-----	-	-	-	-	-		
18	-----	-	-	-	-	-		
19	-----	-	-	-	-	-		
20	50176500	1	1	1	1	1	BATT.	
21	50176600	1	1	1	1	1	OIL	
22	50176400	1	1	1	1	1	TEMP.	
23	-----	-	-	-	-	-		
24	40096000	0...3	0...3	0...3	0...3	0...3	F 17	
25	03509211	1	1	1	1	1		
26	40009700	0..4	0..4	0..4	0..4	0..4	12 V - 2 W	
26	40009800	0..4	0..4	0..4	0..4	0..4	24 V - 2 W	
27	40091400	0..2	0..2	0..2	0..2	0..2	F 24	
28	01150101	1	1	1	1	1		
29	49050900	1	1	1	1	1		
30	50276600	1	1	1	1	1	4-P	
31	50276700	1	1	1	1	1	6-P	
32	01090201	1	1	1	1	1		
33	01089801	1	1	1	1	1		
34	01089901	1	1	1	1	1		

A 05

Armaturenkasten
Instrument box
Boitiere de bord
Cuadro de mando
Cruscotto

Tafel Nr.
Tabl. No.
Tavola N.

29

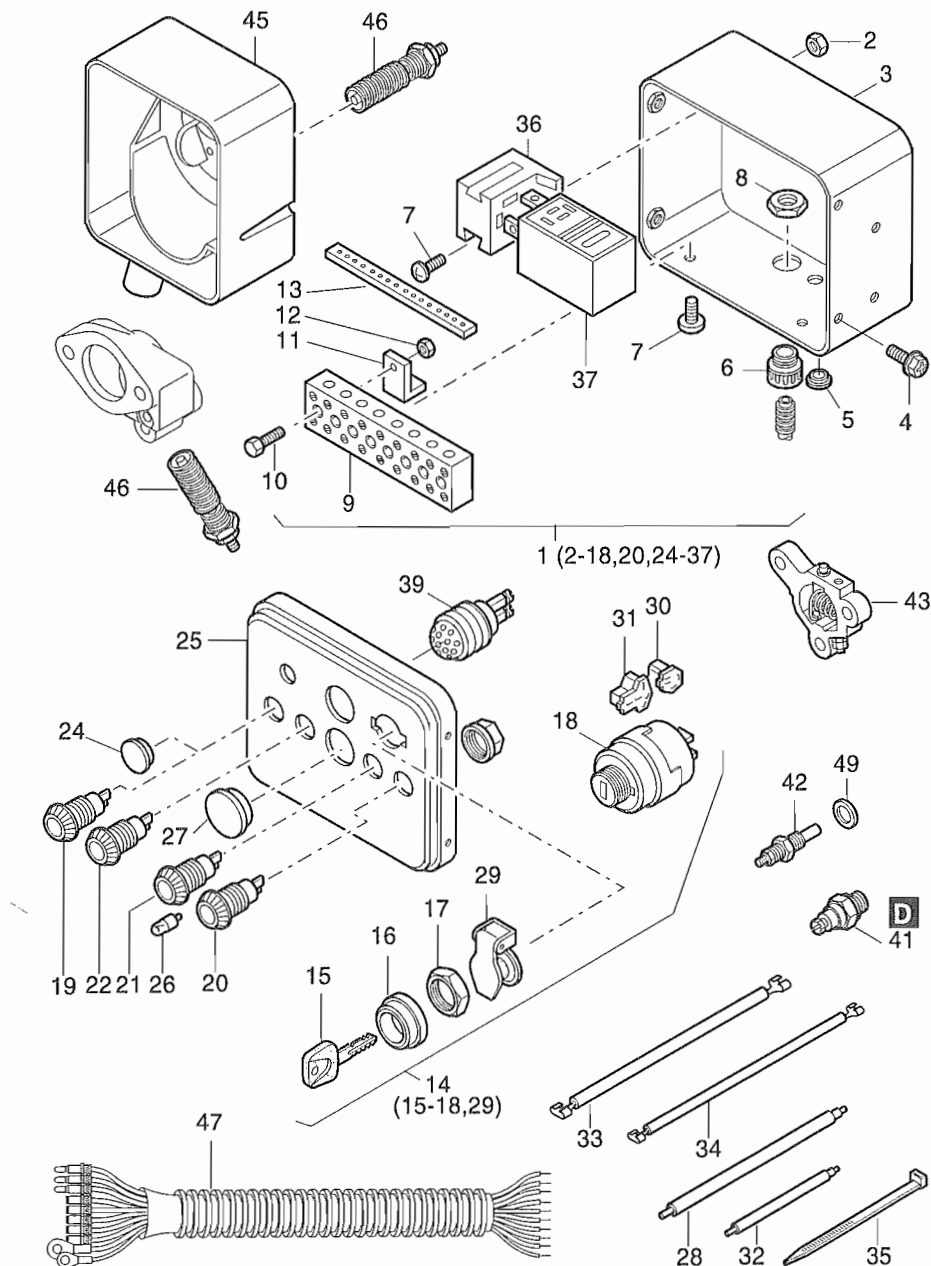


Fig.- No.	HATZ Ident-No.	Stück Qty.					P / W d / D	Bemerkungen Notes
		1D31	1D41	1D50	1D60	1D81		
35	50358400	1	1	1	1	1		
36	50276000	1	1	1	1	1		
37	50275802	1	1	1	1	1	12 V HATZ MSR	
37	50275902	1	1	1	1	1	24 V HATZ MSR	
38	-----	-	-	-	-	-		
39	50403600	1	1	1	-	-	12 - 24 V	
39	50397200	-	-	-	1	1	12 - 24 V	
40	-----	-	-	-	-	-		
41	50272200	1	1	1	1	1	OIL	
42	50268600	1	1	1	1	1	TEMP. 220 °C ± 10	
43	01468200	1	1	1	-	-	12 - 24 V	
43	01275500	-	-	-	1	1	12 - 24 V	
44	-----	-	-	-	-	-		
45	05035101	1	1	1	-	-	24 V	
45	04056101	-	-	-	1	1	24 V	
46	50403700	1	1	1	-	-	24 V Widerstand, resistor	
46	50397301	-	-	-	1	1	24 V Widerstand, resistor	
47	01192702	1	1	1	1	1	„S, Z, T, U“ 2 m	
47	01433602	1	1	-	1	1	„C“ 2 m	
49	05162400	1	1	1	1	1	10,4 x 14 x 4	

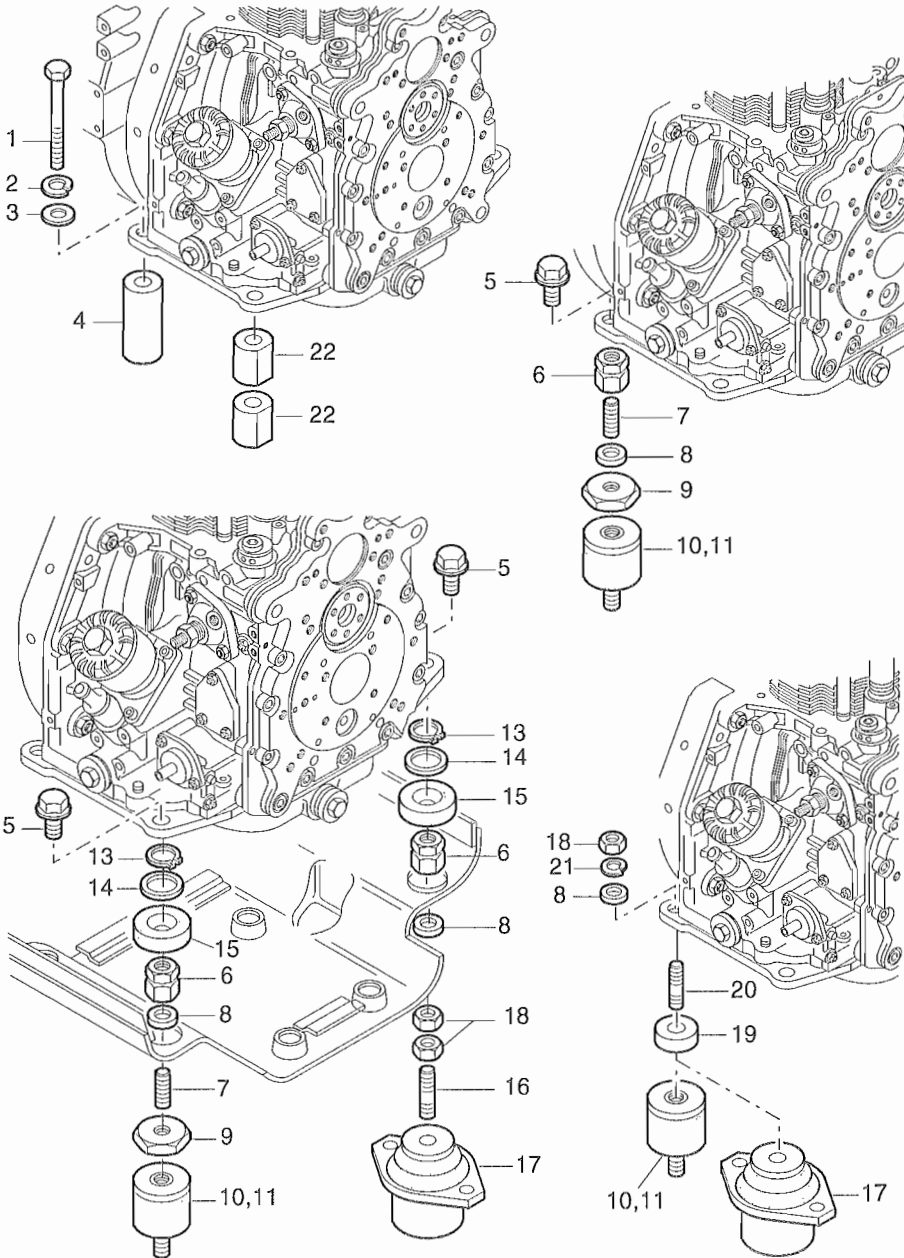


Fig.- No.	HATZ Ident-No.	Stück Qty.					P / W d / D	Bemerkungen Notes
		1D31	1D41	1D50	1D60	1D81		
1	-----	4	4	4	4	4	M 10 x ... DIN 933-	
2	50002900	4	4	4	4	4	10 DIN 128 A3C	
3	50070600	4	4	4	4	4	10,5 x 25 x 4 DIN 7349 A3C	
4	03995400	3	3	3	-	-	13 x 36 x 13	
4	05112200	-	-	-	3	3	13 x 36 x 10,5	
4	05000800	3	3	-	-	-	13 x 36 x 45	
4	03964610	-	-	-	3	3	13 x 36 x 74,5	
5	50386600	4	4	4	4	4	M 10 x 20 A3C	
6	03993700	4	4	4	-	-	M 10 x 27,5	
6	05117800	-	-	-	4	4	M 10 x 25	
7	03993500	4	4	4	4	4	M 10 x 30	
8	50070600	4	4	4	4	4	10,5 x 25 x 4 DIN 7349 A3C	
9	03993400	4	4	4	4	4	10,5 x 55 x 5	
10	50386700	4	4	4	4	4	40 Shore	
11	50386800	4	4	4	4	4	55 Shore	
12	-----	-	-	-	-	-		
13	50020400	4	4	-	4	4	A 24 x 1,2 DIN 471	
14	03592301	4	4	-	4	4	26,1 x 38 x 1	
15	03755300	4	4	-	4	4		
16	03993602	4	4	-	4	4	M 10 x 58	
17	50323600	4	4	4	4	4	V 12 / 600	
18	50145800	4	4	-	8	8	M 10 DIN 934 A3C	
19	03995400	2...4	2...4	2...4	-	-	13 x 36 x 13	
19	05112200	-	-	-	2...4	2...4	13 x 36 x 10,5	
20	50124800	4	4	4	4	4	M 10 x 40 DIN 939	
21	50135600	4	4	4	4	4	10 DIN 127	
22	05020300	2	2	2	-	-	f. Höhe 13, f. height 13	
22	05112300	-	-	-	2	2	f. Höhe 10,5, f. height 10.5	
22	05018100	2	2	-	-	-	f. Höhe 45, f. height 45	
22	05018010	-	-	-	2	2	f. Höhe 74,5, f. height 74.5	

A 09

Abstellvorrichtung
Stop device
Dispositiv d'arret
Dispos. desconectad
Leva stopi

A 11

Hubmagnet
Lifting magnet
Electro aimont
Elevador megn.
Magnete stop

Tafel Nr.
Tabl. No.
Tavola N.

31

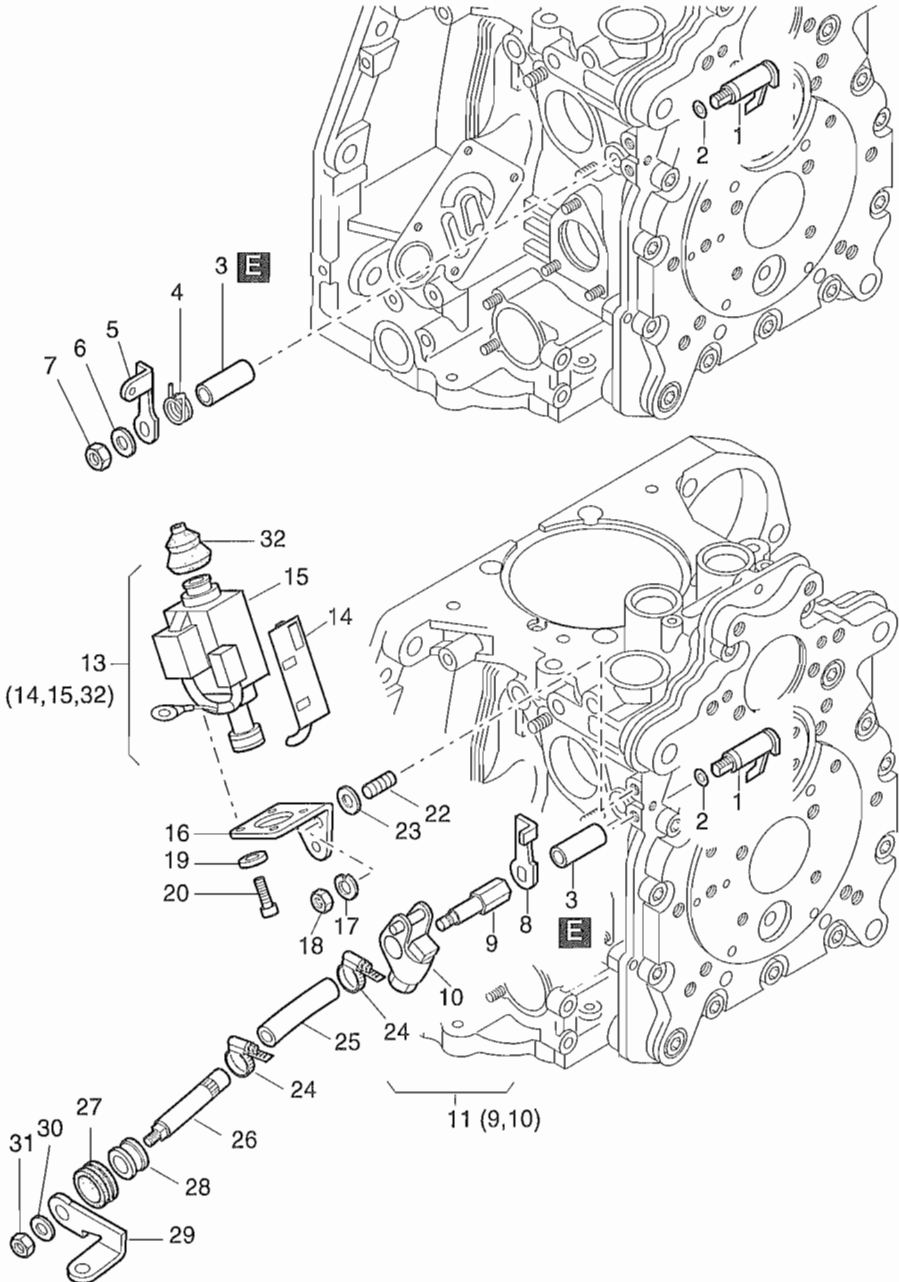


Fig.- No.	HATZ Ident-No.	Stück Qty.					P / W d / D	Bemerkungen Notes
		1D31	1D41	1D50	1D60	1D81		
1	01254602	1	1	1	1	1		
2	50343300	1	1	1	1	1	4,6 x 1,85	
3	04021400	1	1	1	1	1		
4	04021800	1	1	1	1	1		
5	04021700	1	1	1	1	1		
6	50144500	1	1	1	1	1	6,4 DIN 125-St A3C	
7	50328300	1	1	1	1	1	VM 6 DIN 980-8 A3C	
8	05015101	1	1	1	1	1		
9	-----	-	-	-	-	-		
10	01493110	1	1	1	1	1		
11	01515300	1	1	1	1	1		
12	-----	-	-	-	-	-		
13	01515500	1	1	1	1	1	12 V	
13	01515400	1	1	1	1	1	24 V	
14	05058400	1	1	1	1	1		
15	-----	-	-	-	-	-		
16	05023501	1	1	1	1	1		
17	50170900	2	2	2	2	2	6 DIN 128 A3C	
18	50144400	2	2	2	2	2	M 6 DIN 934-8 A3C	
19	50216300	3	3	3	3	3	5,3 DIN 125-St A3C	
20	50112600	4	4	4	4	4	M 5 x 10 DIN 6912-8.8 A3C	
21	-----	-	-	-	-	-		
22	50366800	2	2	2	2	2	M 6 x 12 DIN 835-8.8 A3C	
23	50114300	2	2	2	2	2	6,4 DIN 7349 A3C	
24	40037300	2	2	-	2	2	7,5 SKZ „C“	
25	03999001	1	1	-	1	1	7 x 70 „C“	
26	03996600	1	1	-	1	1	„C“	
27	03565400	1	1	-	1	1	„C“	
28	05069200	1	1	-	1	1	„C“	
29	04021700	1	1	-	1	1		
30	50144500	1	1	-	1	1	6,4 DIN 125-St A3C	
31	50328300	1	1	-	1	1	VM 6 DIN 980-8 A3C	
32	50248900	1	1	1	1	1		

A 15

Anschlußgehäuse
Intern. housing
Bride raccord
Caja de con.
Flange accoppiamento

Tafel Nr.
Tabl. No.
Tavola N.

32

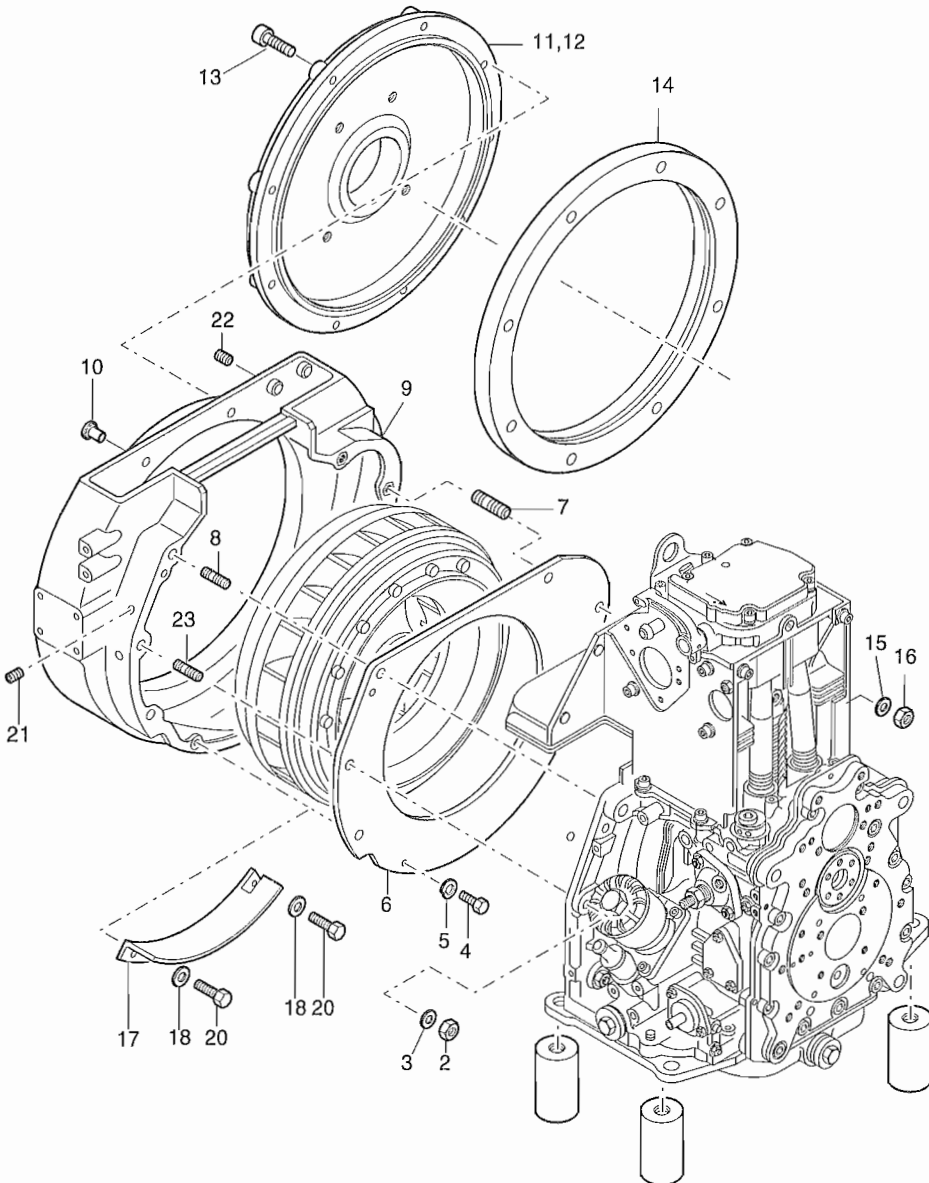


Fig.- No.	HATZ Ident-No.	Stück Qty.					P / W d / D	Bemerkungen Notes
		1D31	1D41	1D50	1D60	1D81		
1	-----	-	-	-	-	-		
2	50145800	4	4	4	-	-	M 10 DIN 934-8	
2	50093600	-	-	-	4	4	M 12 DIN 934-8 A3C	
3	50145900	4	4	4	-	-	10,5 DIN 125-St A3C	
3	50093700	-	-	-	4	4	13 DIN 125-St A3C	
4	50177100	2	2	-	2	2	M 6 x 16 DIN 933-8.8 A3C	
5	50170900	2	2	2	2	2	6 DIN 128 A3C	
6	04031100	1	1	-	-	-		
6	04136500	-	-	1	-	-	s. Taf., Tabl. 28 - Pos. 18	
6	04008500	-	-	-	1	1	s. Taf., Tabl. 28 - Pos. 18	
7	50475000	2	2	2	2	2	M 12 x 40 DIN 835-8.8 A3C	
8	50040900	3	3	3	-	-	M 10 x 35 DIN 835-8.8	
8	50474900	-	-	-	4	4	M 12 x 35 DIN 835-8.8 A3C	
9	04032613	1	1	-	-	-	SAE 6	
9	04136410	-	-	1	-	-	1D50 SAE 5	
9	04008211	-	-	-	1	1	SAE 5	
10	50421600	8	8	8	8	8		
11	03976100	1	1	-	-	-	SAE „B“ Ø 146,1	
11	03953402	-	-	1	1	1	SAE „B“ Ø 146,1	
12	03953502	-	-	1	1	1	SAE „B“ Ø 177,8	
13	50055200	8	8	-	-	-	M 10 x 60 DIN 912-8.8	
13	50054700	-	-	8	8	8	M 10 x 45 DIN 912-8.8	
14	03954401	-	-	1	1	1	SAE 5	
15	50093700	2	2	2	2	2	13 DIN 125-St A3C	
16	50093600	2	2	2	2	2	M 12 DIN 934-8 A3C	
17	04021100	-	-	-	1	1	s. Taf., Tabl. 28 - Pos. 17	
18	50144500	-	-	-	2	2	6,4 DIN 125-St A3C	
19	-----	-	-	-	-	-		
20	50177100	-	-	-	2	2	M 6 x 16 DIN 933-8.8 A3C	
21	50395600	2	2	2	2	2	M 12 x 1,5 DIN 906 A3C	
22	50226000	2	2	4	4	4	M 8 x 6 DIN 913-45H TU.FLEC	
23	50041200	1	1	1	-	-	M 10 x 45 DIN 835-8.8	

A 16

Wellenstummel, elast. Kupplung
Stubshaft, flexible coupling
Bout de arbre, acouplement elastic
Eje, acoplamiento elastico
Contralbero, giunto elastico

Tafel Nr.
Tabl. No.
Tavola N.

33

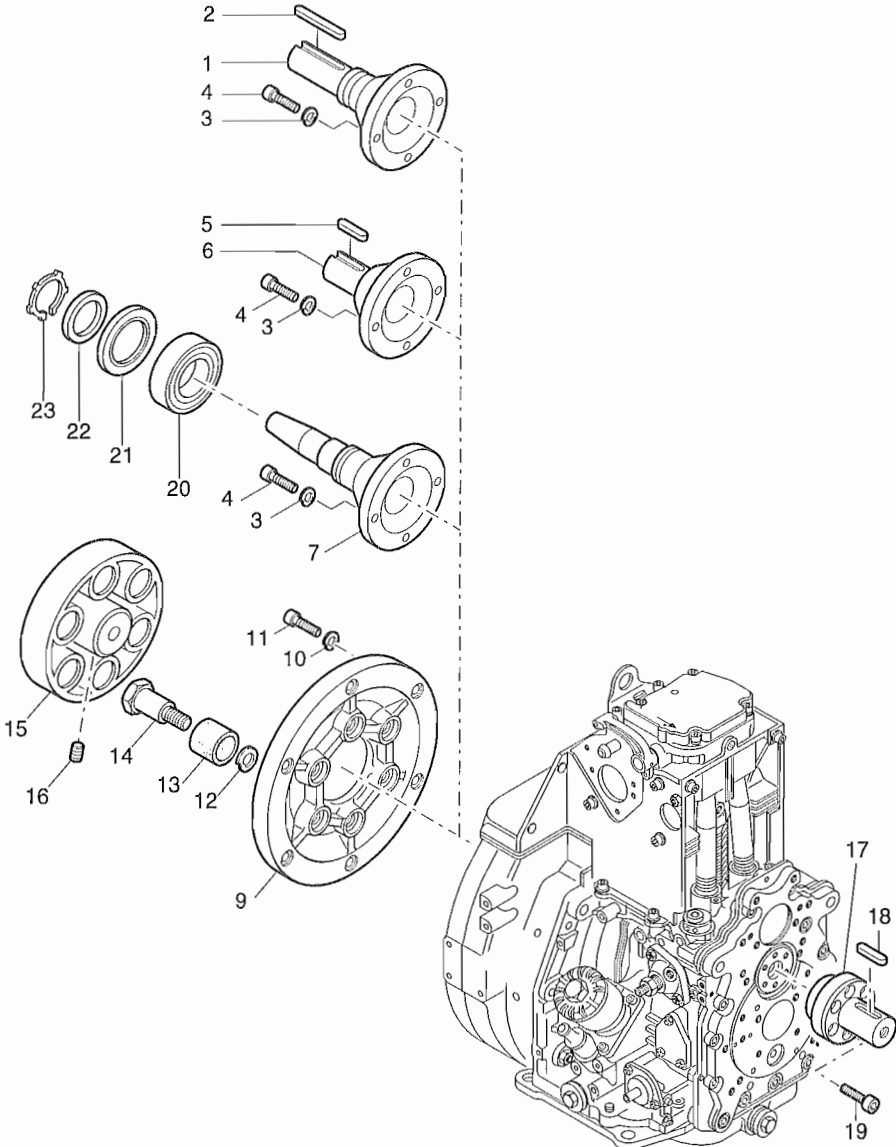


Fig.- No.	HATZ Ident-No.	Stück Qty.					P / W d / D	Bemerkungen Notes
		1D31	1D41	1D50	1D60	1D81		
1	03952001	1	1	1	1	1	2 Ø 1"	
2	03962700	1	1	1	1	1	A 6,35 x 63	
3	50208500	4	4	4	4	4	8 DIN 128 A3C	
4	50171500	4	4	4	4	4	M 8 x 25 DIN 912-8.8 A3C	
5	50011500	1	1	1	1	1	A 8 x 7 x 35 DIN 6885	
6	03954300	1	1	1	1	1	2 Ø 30 mm	
7	03953201	1	1	1	1	1	4 (1")	
9	03951700	1	1	1	1	1		
10	50208500	6	6	6	6	6	8 DIN 128 A3C	
11	50366300	6	6	6	6	6	M 8 x 20 DIN 912-8.8 A4C	
12	50061601	6	6	6	6	6	VHZ 12	
13	03151000	6	6	6	6	6		
14	03046900	6	6	6	6	6		
15	03004602	1	1	1	1	1		
16	50004600	1	1	1	1	1	A M 8 x 16 DIN 916-45H	
17	05007400	1	1	1	1	1	25	
18	50011500	1	1	1	1	1	A 8 x 7 x 35 DIN 6885	
19	50170700	6	6	6	6	6	M 6 x 16 DIN 912-8.8 A3C	
20	50015000	1	1	1	1	1	6307 DIN 625 2RS	
21	50354200	1	1	1	1	1	6307 ZAV	
22	50354300	1	1	1	1	1	A 35	
23	50354400	1	1	1	1	1	AL 35 x 1,5	

A 17

Kupplung dauerausrückbar
Clutch perm. disconn.
Embrayage debr. continu.
Embrague permanente
Frizione

Tafel Nr.
Tabl. No.
Tavola N.

34

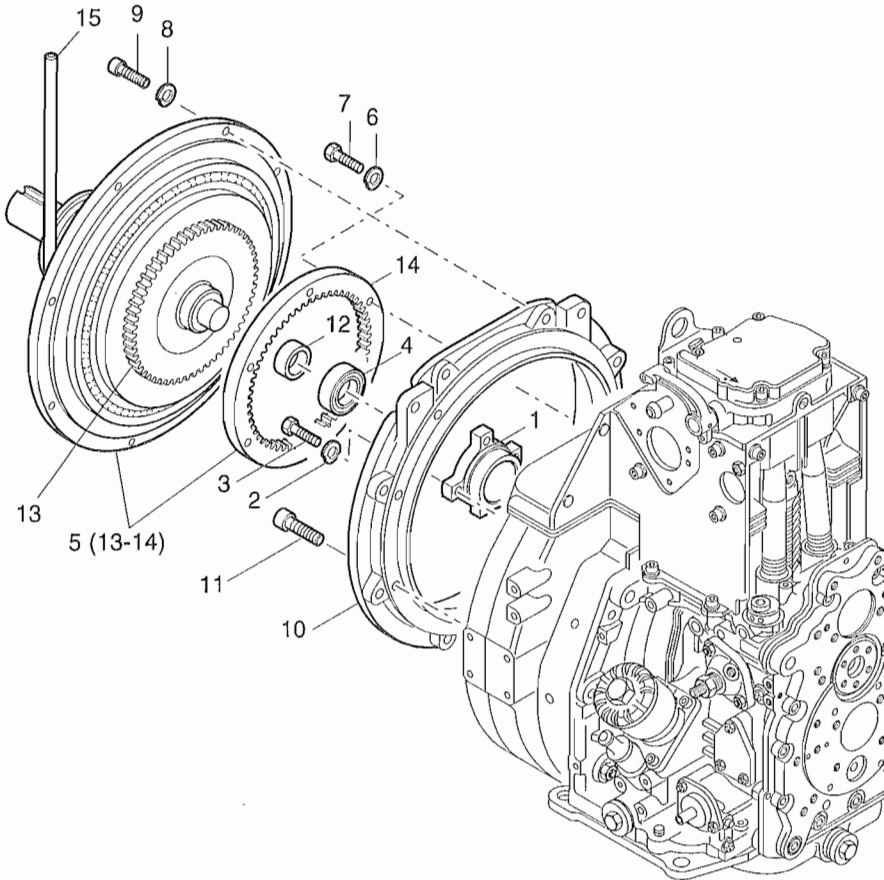


Fig.- No.	HATZ Ident-No.	Stück Qty.					P / W d / D	Bemerkungen Notes
		1D31	1D41	1D50	1D60	1D81		
1	03961200	1	1	1	1	1		
2	50002800	4	4	4	4	4	8	
3	50026800	4	4	4	4	4	M 8 x 20 DIN 933-8.8	
4	50014100	1	1	1	1	1	DIN 625	
5	50349300	1	1	1	1	1	6205 2RS	
6	50002800	6	6	6	6	6	8	
7	50027000	6	6	6	6	6	M 8 x 25	
8	50135600	8	8	8	8	8	DIN 933-8.8	
9	50093400	8	8	-	-	-	10	
9	50055200	-	-	8	8	8	M 10 x 30 DIN 128 A3C	
10	03981200	1	1	-	-	-	M 10 x 60	
11	50327800	8	8	-	-	-	DIN 9128.8 A3C	
12	05019900	1	1	1	1	1	M 10 x 35	
13	49065800	1	1	1	1	1	DIN 912-8.8 A3C	
14	49070300	1	1	1	1	1	25 x 35 x 8	
15	49066000	1	1	1	1	1		

A 18

Anbauteile Hydraulikpumpe
Mount. parts hydr. pump
Pièces mont.-pompe hydr.
Piezas mont. bomba hidr.
Particcrari per montaggio pompa idraulica

Tafel Nr.
Tabl. No.
Tavola N.

35

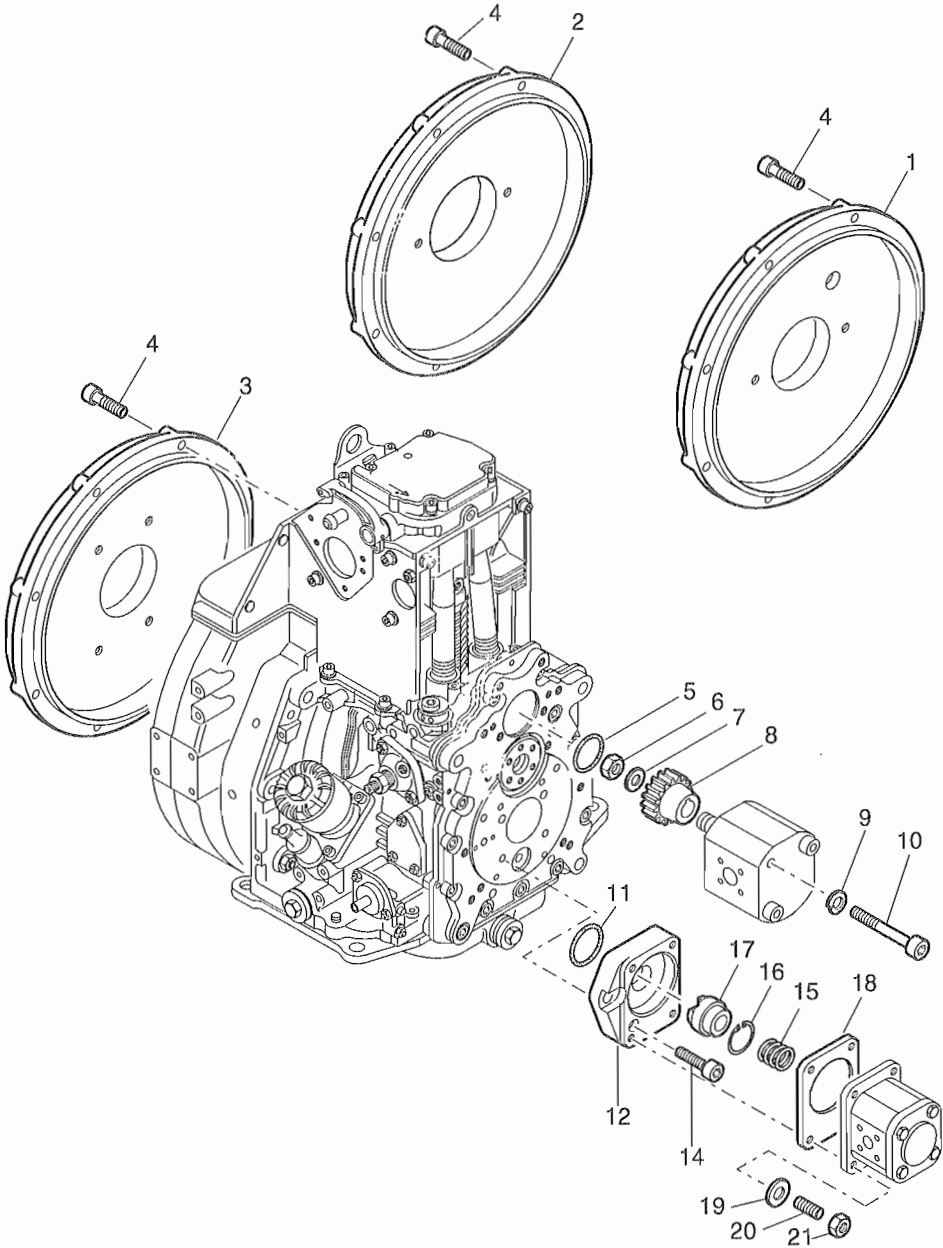
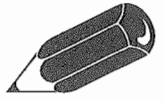


Fig.- No.	HATZ Ident-No.	Stück Qty.					P / W d / D	Bemerkungen Notes
		1D31	1D41	1D50	1D60	1D81		
1	03976301	1	1	-	-	-	SAE „A“ 82,55	
1	03953802	-	-	1	1	1	SAE „A“ 82,55	
2	03976200	1	1	-	-	-	SAE „B“ 101,6	
2	03953603	-	-	1	1	1	SAE „B“ 101,6	
3	03976700	1	1	-	-	-	BOSCH 80	
3	03953902	-	-	1	1	1	BOSCH 80	
4	50055200	8	8	-	-	-	M 10 x 60 DIN 912-8.8	
4	50054700	-	-	8	8	8	M 10 x 45 DIN 912-8.8	
5	50342500	-	-	-	1	1	48 x 1,7	
6	50381400	-	-	-	1	1	M 12 x 1,5 DIN 936-17H	
7	50003000	-	-	-	1	1	12 DIN 128	
8	04022000	-	-	-	1	1		
9	-----	-	-	-	-	-		
10	-----	-	-	-	-	-		
11	50375300	1	1	1	1	1	46 x 2,5	
12	04036000	1	1	1	1	1		
13	-----	-	-	-	-	-		
14	50397900	4	4	4	4	4	M 10 x 22 DIN 912-8.8 A3C TUF	
15	04036200	1	1	1	1	1		
16	50019700	1	1	1	1	1	J 14 x 1 DIN 472	
17	04035900	1	1	1	1	1		
18	03568000	1	1	1	1	1		
19	50095100	4	4	4	4	4	A 8 DIN 137 A3C	
20	50037800	4	4	4	4	4	M 8 x 22 DIN 835-5.8	
21	50148000	4	4	4	4	4	M 8 DIN 934-8 A3C	

Serien-Nr.-Änderungen
Serial-code modification list
Modification des Nos de serien
Modificación de los Nos de serie
Modifica dei codici

IMT-No.

1D31.13	1D31.14	97.562
1D31.14	1D31.15	97.563
1D31.15	1D31.16	97.565
1D31.16	1D31.17	98.584
1D41.13	1D41.14	97.562
1D41.14	1D41.15	97.563
1D41.15	1D41.16	97.565
1D41.16	1D41.17	98.584
1D60.18	1D60.19	95.549
1D60.19	1D60.20	96.552
1D60.20	1D60.21	96.553
1D60.21	1D60.22	96.554
1D60.22	1D60.23	97.562
1D60.23	1D60.24	97.565
1D60.24	1D60.25	97.570
1D60.25	1D60.26	98.579
1D81.12	1D81.13	96.552
1D81.13	1D81.14	96.553
1D81.14	1D81.15	96.554
1D81.15	1D81.16	97.562
1D81.16	1D81.17	97.565
1D81.17	1D81.18	97.570
1D81.18	1D81.19	98.579



A large, empty rectangular area below a horizontal line, intended for writing or drawing.