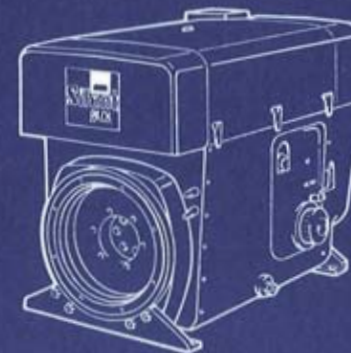


Ersatzteil-Liste
Spare parts list
Liste des pièces
de rechange
Lista de recambios

No. 3 L 30.12



3L 30S
3L 30Z



3L 30C



MOTORENFABRIK
HATZ ^{GMBH} _{+ CO} KG
D - 8399 RUHSTORF a.d. ROTT
Telefon 08531-3021 · Telex 057260

WICHTIG — Bitte Daten eintragen
IMPORTANT — Compléter les données

IMPORTANTE — Favor completar datos
IMPORTANT — Please enter data


1.

Bitte hier **Type**, **Motornummer**, und **Drehzahl** (siehe Motor-Typenschild) eintragen.

Enter here **type**, **engine no.** and **rpm.** (see engine type-plate).

Indiquer ici le **type**, **N° de moteur** et **régime** (voir plaque moteur).

Insertar aquí **tipo**, **N° motor** y **r.p.m.** (vea placa del motor).

| | | |
|--|----------------------|----------------------|
| + MOTORENFABRIK HATZ ^{GMBH & CO} KG + | | |
| D-8399 RUHSTORF/ROTT | | |
| TYPE | PV | NH |
| <input type="text"/> | <input type="text"/> | <input type="text"/> |
| NO | 1/MIN | |
| <input type="text"/> | <input type="text"/> | <input type="text"/> |
|  HATZ DIESEL MADE IN GERMANY (FED REP) | | |

1

Ersatzteilliste Nr.

Spare parts list no.

Liste de pièces de rechange no.

Lista de recambios no.

3 L 30.12

2

3.

Bitte tragen Sie hier die **Anschrift** Ihrer nächsten HATZ-Service-stelle ein.

Insert here **address** of your next HATZ Service station.

Indiquer ici l'**adresse** de votre stationservice HATZ la plus proche.

Insertar aquí **dirección** de servicio HATZ más cercano.


| |
|--------------|
| HATZ-Service |
|--------------|

3

MOTORENFABRIK HATZ
GmbH & Co. KG

D-8399 RUHSTORF a. d. ROTT

Federal Republic of Germany

 (0 85 31) 30 21 — Telex 05 7260

Angaben bei Ersatzteilbestellungen:

Zur richtigen und schnellen Belieferung mit Ersatzteilen sind folgende Angaben erforderlich:

1. **Type, Motornummer und Drehzahl** des Motors, für den das Ersatzteil benötigt wird: siehe Angaben auf Seite 1, Feld 1.
2. **Nummer der Ersatzteilliste**, aus der die Bestellnummer herausgelesen wurde: siehe Seite 1, Feld 2.
3. **Stückzahl und Bestell-Nr.** des gewünschten Ersatzteils.
4. Gewünschte **Versandart**, z. B. Post, Luftfracht, Express.
5. Genaue **Versandadresse**, wenn erforderlich mit Post- u. Bahnstation.

Bestellbeispiel:

Für Motortype: 3 L 30 S - 151 e
Motornummer: 521181000673
1/min: 2500/150

aus Ersatzteil-Liste 3 L 30.12
folgende Teile:

| Stück | Bestell-Nr. |
|-------|-------------|
| 2 | 500 526 00 |
| 8 | 500 009 00 |

per Postexpress an . . .

Die Ersatzteilbestellung richten Sie bitte an:

— die nächste HATZ-Servicestelle, Anschrift siehe Seite 1, Feld 3 oder separates Servicestellenverzeichnis

— oder an die

Motorenfabrik Hatz GmbH & Co. KG
D-8399 Ruhstorf a. d. Rott
Federal Republic of Germany
☎ (0 85 31) 30 21 — Télex 05 7260

Particulars for spare parts orders:

The following information is needed to ensure correct and prompt supply of spare parts:

1. **Engine type, engine number and r.p.m.** of the engine for which you need the spare part.
See particulars on page 1, field 1.
2. **Number of spare parts list** from which you took the ordering no., see page 1, field 2.
3. **Quantity and ordering no.** of requested spare part.
4. Requested **mode of dispatch**, e. g. surface / airmail, airfreight, express.
5. Exact **shipping address**, if necessary indicate local post office and/or railway station.

Example for your order:

For engine type: 3 L 30 S - 151 e
Engine number: 521181000673
R. p. m.: 2500/150

Spare parts list no. 3 L 30.12

The following parts:

| Qty. | ordering-no. |
|------|--------------|
| 2 | 500 526 00 |
| 8 | 500 009 00 |

to be mailed, express, to . . .

Please address your spare parts order to:

— your nearest HATZ service station, address see page 1, field 3 or separate HATZ-service-list.

— or to

Motorenfabrik Hatz GmbH & Co. KG
D-8399 Ruhstorf a. d. Rott
Federal Republic of Germany
☎ (0 85 31) 30 21 — Telex 05 7260

Données à indiquer lors de vos commandes de pièces détachées:

Pour nous permettre de livrer vos pièces rapidement et correctement, nous avons besoin des données suivantes:

1. **Type, No. et régime du moteur** pour lequel vous avez besoin de pièces: voir données page 1, carré 1.
2. **No de la liste de pièces de rechange** dans laquelle figure le No. de commande: voir page 1, carré 2.
3. **Quantité et No. de commande** de la pièce souhaitée.
4. **Mode d'expédition** souhaité: par ex. par poste, fret aérien, exprès.
5. **Adresse exacte de destination** et, lorsque ceci est nécessaire, le nom de la poste et de la gare.

Exemple:

Pour type de moteur: 3 L 30 S - 151 e
No. moteur: 521181000673
Régime: 2500/150

Liste de pièces de rechange: 3 L 30.12
Les pièces suivantes:

| Qté | No. commande |
|-----|--------------|
| 2 | 500 526 00 |
| 8 | 500 009 00 |

par poste exprès à . . .

Les commandes de pièces détachées sont à adresser à:

— votre station-service HATZ la plus proche, voir adresse page 1, carré 3 ou liste de service séparée.

— ou

Motorenfabrik Hatz GmbH & Co. KG
D - 8399 Ruhstorf a. d. Rott
République Fédérale d'Allemagne
☎ (0 85 31) 30 21 — Telex 05 7260

Datos para pedidos de recambios:

Para recibir sus recambios en forma rápida y correcta necesitamos las siguientes informaciones:

1. **Tipo, número del motor y revoluciones:**
ver detalles en página 1, posición 1.
2. **Número de la lista de recambios** de la cual se ha obtenido el número de pedido: ver página 1, posición 2.
3. **Cantidad y número de pedido del recambio deseado.**
4. Tipo de **despacho deseado:** por ej. correo, flete aéreo, expreso etc.
5. **Dirección** exacta, si necesario indicar la oficina de correo, la estación ferroviaria o aeropuerto.

Ejemplo de pedido:

Para motor tipo: 3 L 30 S - 151 e
Número de motor: 521181000673
R. P. M.: 2500/150

De la liste de recambios: 3 L 30.12
Sigüientes recambios:

| Cantidad | Número de pedido |
|----------|------------------|
| 2 | 500 526 00 |
| 8 | 500 009 00 |

Por correo expreso para . . .

El pedido de recambios favor dirigirlo a:

— Al servicio HATZ más cercano, dirección verla en página 1, posición 3 or en el índice separado de direcciones de servicio.

— Alternativa a:

Motorenfabrik Hatz GmbH & Co. KG
D - 8399 Ruhstorf a. d. Rott
República Federal de Alemania
☎ (0 85 31) 30 21 — Telex 05 7260

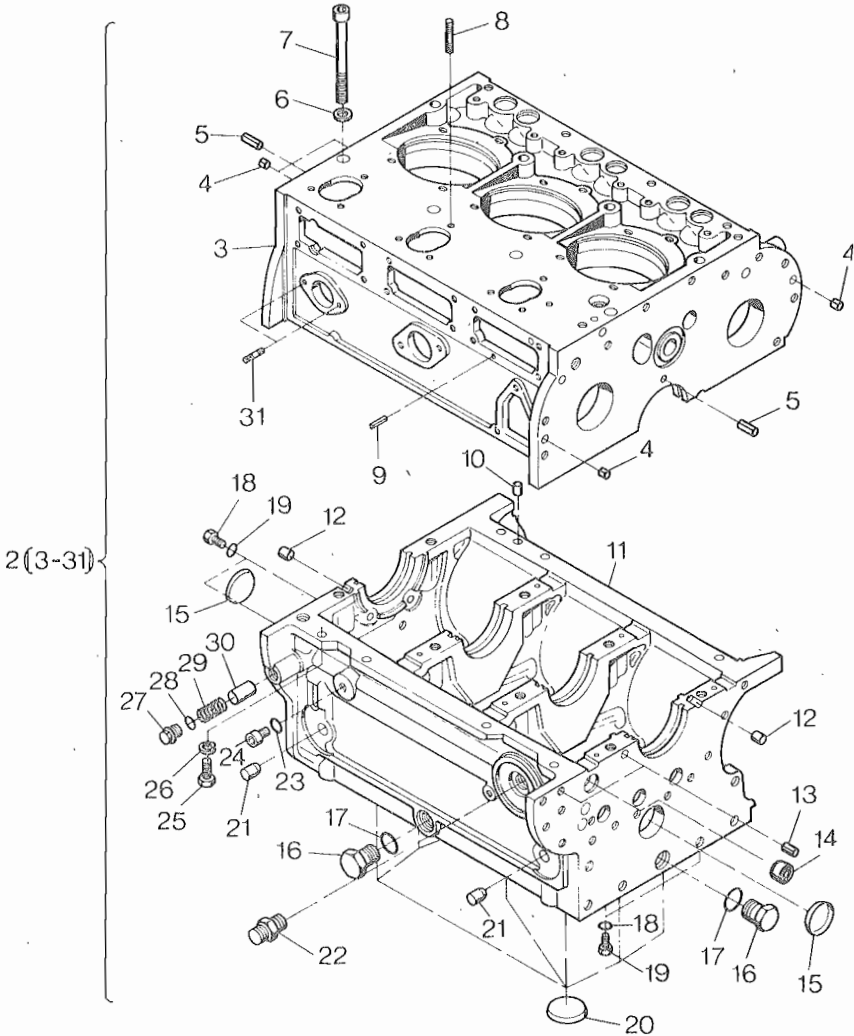
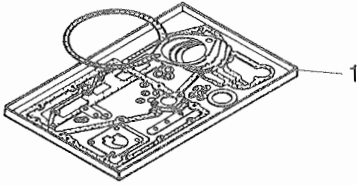
| Inhaltsverzeichnis: | Index: | Tafel No. Table No. |
|--|--|------------------------|
| Kurbelgehäuse | Crankcase | 01 + 02 |
| Massenausgleich | Compensation of masses | 03 |
| Kurbelwelle | Crankshaft | 04 |
| Nockenw., Regler, Spritzversteller | Camshaft, governor, timer | 05 |
| Drehzahlverstellung | Speed control | 06 |
| Pleuelstange, Kolben, Zylinder | Conrod, piston, cylinder | 07 |
| Zylinderkopf | Cylinder head | 08 |
| Stoßstange, Ölpumpe | Pushrod, oil pump | 09 |
| Steuerdeckel, Startfüllung | Timing cover, extra fuel device | 10 |
| Gebälse | Blower | 11 |
| Einspritzausrüstung | Injection equipment | 12 |
| Riemenscheibe, Schwungrad, Hydr. Abstellvorrichtung | Pulley, flywheel, hydr. belt tensioner | 13 |
| Luftfilter, Luftansaugrohr | Air filter, air intake manifold | 14 |
| Luftführung | Air ducting | 15 |
| Luftführung S/Z | Air ducting S/Z | 16 |
| Luftführung C | Air ducting C | 17 |
| Kapsel C | Capsule C | 18 + 19 + 20 |
| | | |
| Kraftstoff | Fuel | 21 |
| Auspuff S/Z | Exhaust S/Z | 22 |
| Auspuff C | Exhaust C | 23 |
| Starter, Generator | Starter, alternator | 24 |
| Armaturen | Electric equipment | 25 |
| Motorfüße, Anschlußgehäuse | Engine bracket, intermediate housing | 26 |
| Ölkühler | Oil cooler | 27 |

| Sommaire: | Indice: | Tableau No. Tabla No. |
|---|---|--------------------------|
| Carter moteur | Caja cigueñal | 01 + 02 |
| Equilibrage | Compensación de las masas | 03 |
| Vilebrequin | Cigueñal | 04 |
| Arbre à cames, regulateur, avance variable du point d'injection | Arbol de levas, regulador, variador de avance | 05 |
| Reglage regime | Adjuste de revoluciones | 06 |
| Bielle, piston, cylindre | Biela, embolo, cilindro | 07 |
| Culasse | Culata | 08 |
| Tige de culbuteur, pompe a huile | Varilla de balancin, bomba de aceite | 09 |
| Couvercle distribut, surcharge | Tapa de mando, sobre alimentation - arranque | 10 |
| Soufflerie | Ventilador | 11 |
| Equipement d'injection | Equipo de inyección | 12 |
| Poulie, volant, tendeur hydr. | Polea, volante, tensor hidraulico | 13 |
| Filtre à air, pipe d'admission | Filtro de aire, tubo de conduccion | 14 |
| Carter ventilation | Conduccion de aire | 15 |
| Carter ventilation S/Z | Conduccion de aire S/Z | 16 |
| Carter ventilation C | Conduccion de aire C | 17 |
| Capsule C | Capsula C | 18 + 19 + 20 |
| Carburant | Combustible | 21 |
| Echappement S/Z | Escape S/Z | 22 |
| Echappement C | Escape C | 23 |
| Demarreur, alternateur | Arrancador, alternador | 24 |
| Equipement électrique | Equipo electrico | 25 |
| Pieds moteur, bride raccord | Soportes del motor, caja de conexion | 26 |
| Refroidisseur huile | Radiador de aceite | 27 |

Tafel Nr.
Table No.
Tableau No.
Tabla No.

01

Kurbelgehäuse
Crankcase
Carter moteur
Caja cigueñal



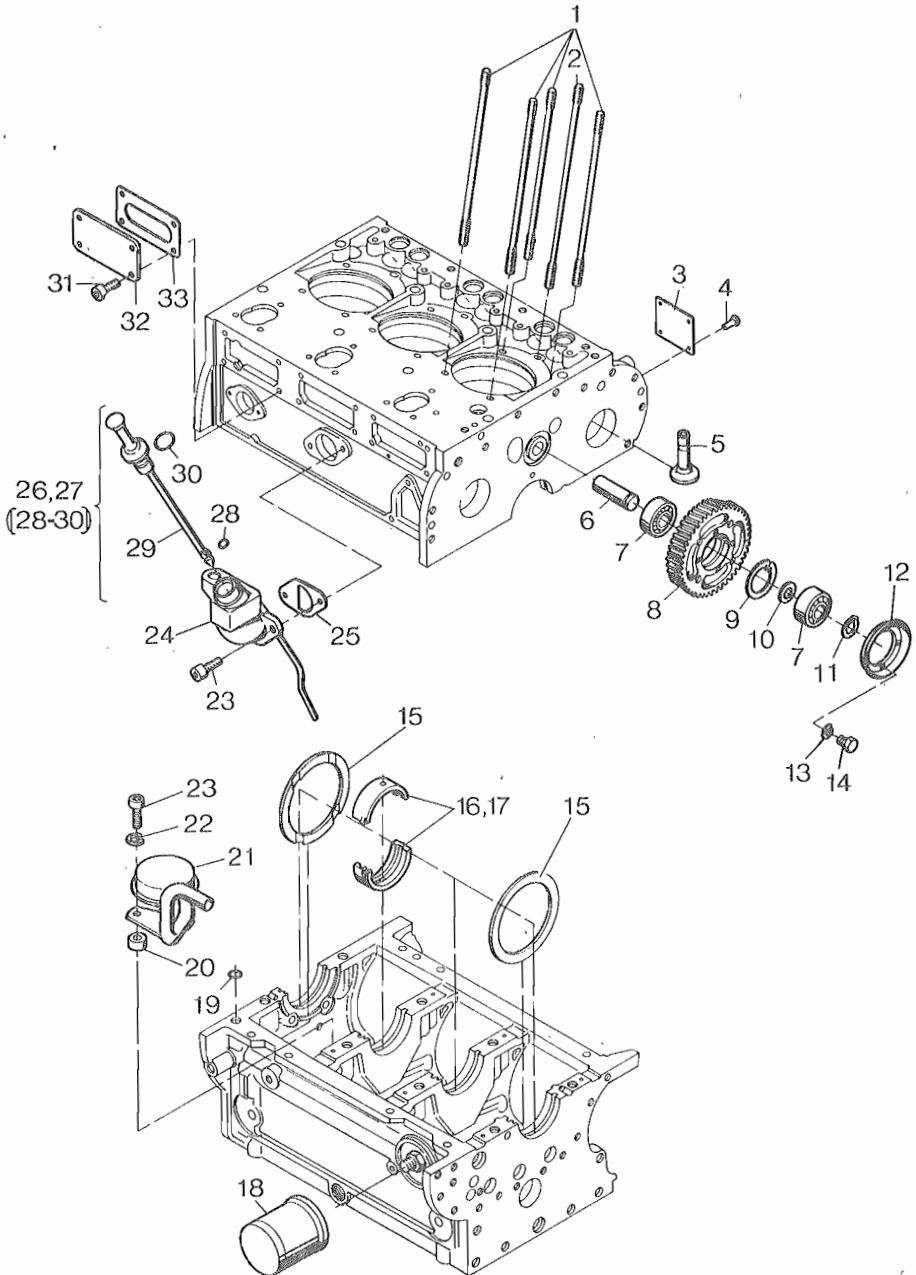
01

| | Bestell-Nr. | Stück | | | Hinweise | |
|----|---------------|------------|------------|------------|--|-----------------|
| | Ordering No. | Quantity | Quantity | Quantity | Hints | |
| | No. référence | Quantités | Quantités | Quantités | Indications | |
| | No. de pedido | Cantidades | Cantidades | Cantidades | Indicaciones | |
| | | 3 L.30 S | 3 L.30 Z | 3 L.30 C | | |
| 1 | 009 337 00 | 1 | 1 | 1 | Dichtungssatz / joint set / jeude joint / juego de juntas | |
| 2 | 000 000 00 | 1 | 1 | 1 | | |
| 2 | — | — | — | — | | |
| 4 | 501 400 00 | 4 | 4 | 4 | 8 x 8 | DIN 7346 |
| 5 | 501 305 00 | 2 | 2 | 2 | 5 x 24 | DIN 1481 |
| 6 | 034 693 00 | 8 | 8 | 8 | | |
| 7 | 501 259 00 | 8 | 8 | 8 | M 12 x 1,5 x 190 | DIN 912 - 8.8 |
| 8 | 501 122 00 | 9 | 9 | 9 | M 8 x 18 | DIN 939 - 10.9 |
| 9 | 501 305 00 | 1 | 1 | 1 | 5 x 24 | DIN 1481 |
| 10 | 036 653 00 | 1 | 1 | 1 | | |
| 11 | — | — | — | — | | |
| 12 | 501 314 00 | 2 | 2 | 2 | 10 m 6 x 14 | DIN 7 - St 50 K |
| 13 | 500 849 00 | 2 | 2 | 2 | 8 x 12 | DIN 7346 |
| 14 | 501 302 00 | 1 | 1 | 1 | | |
| 15 | 501 408 00 | 2 | — | — | 38 | |
| 16 | 501 404 00 | 2 | 2 | 1 | AM 22 x 1,5 | DIN 7604 |
| 17 | 500 016 00 | 2 | 2 | 2 | A 22 x 27 | DIN 7603 - Cu |
| 18 | 500 009 00 | 6 | 6 | 6 | A 8 x 11,5 | DIN 7603 - Cu |
| 19 | 500 265 00 | 6 | 6 | 6 | M 8 x 10 | DIN 933 - 8.8 |
| 20 | 502 040 00 | 7 | 7 | 7 | 40 | DIN 443 |
| 21 | 036 457 00 | 2 | 2 | — | S/Z n = 1500 1/min | |
| 22 | 400 654 00 | 1 | 1 | 1 | | |
| 23 | 500 624 00 | 1 | 1 | 1 | A 10 x 13,5 | DIN 7603 - Cu |
| 24 | 500 623 00 | 1 | 1 | 1 | M 10 x 1 | DIN 908 |
| 25 | 500 268 00 | 12 | 12 | 12 | M 8 x 20 | DIN 933 - 8.8 |
| 26 | 500 028 00 | 12 | 12 | 12 | 8 | |
| 27 | 032 493 00 | 1 | 1 | 1 | | |
| 28 | 500 014 00 | 1 | 1 | 1 | A 18 x 22 | DIN 7603 - Cu |
| 29 | 036 399 00 | 1 | 1 | 1 | | |
| 30 | 036 398 00 | 1 | 1 | 1 | | |
| 31 | 501 392 00 | 2 | 2 | 2 | M 6 x 16 | DIN 933 - 8.8 |

Tafel Nr.
Table No.
Tableau No.
Tabla No.

02

Kurbelgehäuse
Crankcase
Carter moteur
Caja cigueñal



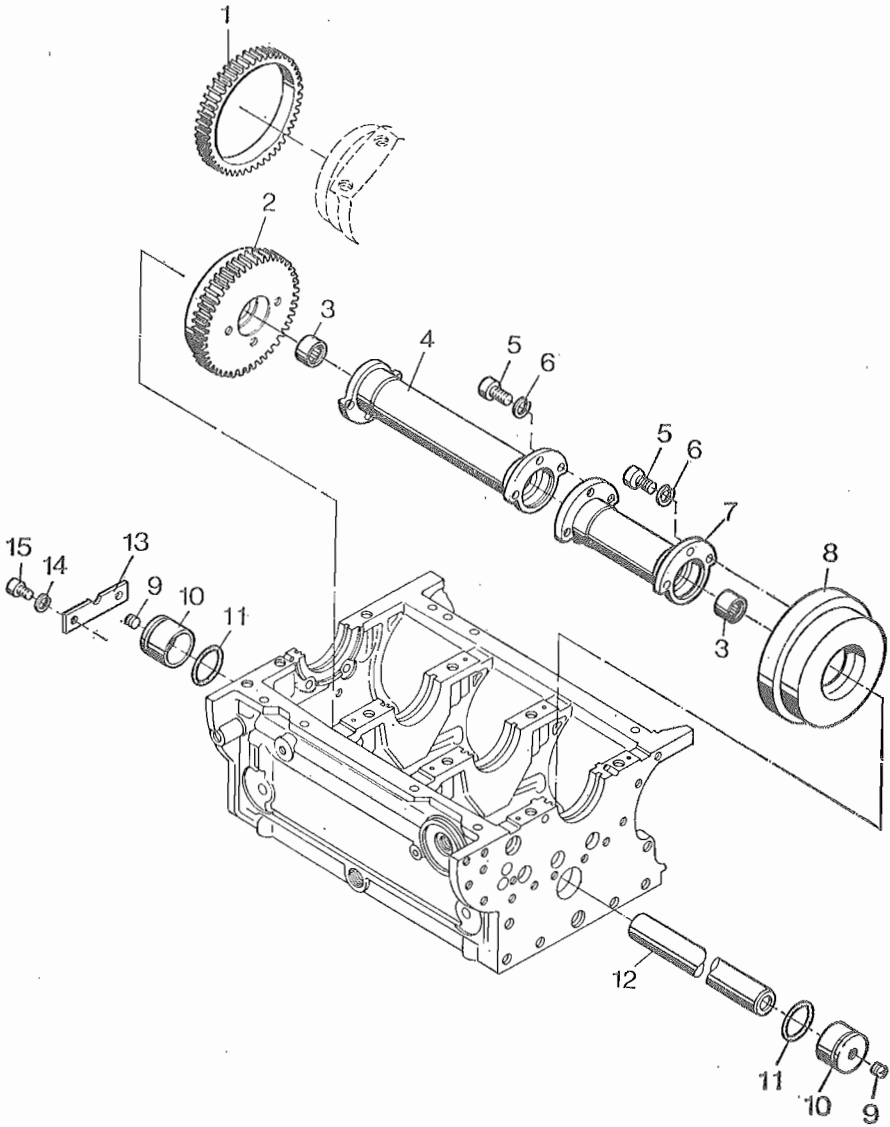
02

| | Bestell-Nr. Ordering No. No. référence No. de pedido | Stück Quantity Quantités Cantidades | | | Hinweise Hints Indications Indicaciones | |
|----|---|--|----------|----------|--|---------------|
| | | 3 L 30 S | 3 L 30 Z | 3 L 30 C | | |
| 1 | 035 663 00 | 12 | 12 | 12 | | |
| 2 | 035 664 00 | 3 | 3 | 3 | | |
| 3 | 036 396 00 | 1 | 1 | 1 | | |
| 4 | 400 025 00 | 4 | 4 | 4 | | |
| 5 | 035 545 00 | 6 | 6 | 6 | | |
| 6 | 034 696 01 | 1 | 1 | 1 | | |
| 7 | 500 137 00 | 2 | 2 | 2 | | |
| 8 | 035 617 01 | 1 | 1 | 1 | | |
| 9 | 500 217 00 | 1 | 1 | 1 | 47 x 1,75 | DIN 472 |
| 10 | 034 623 00 | 1 | 1 | 1 | | |
| 11 | 500 276 00 | 1 | 1 | 1 | 20 x 1,75 | DIN 471 |
| 12 | 036 229 00 | 1 | 1 | 1 | | |
| 14 | 500 251 00 | 4 | 4 | 4 | M 5 x 10 | DIN 933 - 8.8 |
| 13 | 500 026 00 | 4 | 4 | 4 | 5 | |
| 15 | 034 633 00 | 2 | 2 | 2 | | |
| 16 | 035 555 00 | 4 | 4 | 4 | 72 mm ϕ | |
| 17 | 035 516 00 | 4 | 4 | 4 | 71,5 mm ϕ | |
| 18 | 400 653 00 | 1 | 1 | 1 | | |
| 19 | 502 194 00 | 1 | 1 | 1 | | |
| 20 | 034 670 00 | 2 | 2 | 2 | | |
| 21 | 009 294 01 | 1 | 1 | 1 | | |
| 22 | 500 028 00 | 2 | 2 | 2 | | |
| 23 | 500 519 00 | 4 | 4 | 4 | M 8 x 20 | DIN 912 - 8.8 |
| 24 | 009 148 02 | 1 | 1 | 1 | | |
| 25 | 501 290 00 | 1 | 1 | 1 | | |
| 26 | 007 397 02 | 1 | 1 | 1 | "A" | |
| 27 | 009 308 00 | 1 | 1 | 1 | "D" | |
| 28 | 502 025 00 | 1 | 1 | 1 | | |
| 29 | — | — | — | — | | |
| 30 | 501 399 00 | 1 | 1 | 1 | | |
| 31 | 501 289 00 | 8 | 8 | 8 | M 8 x 16 | DIN 912 - 8.8 |
| 32 | 034 692 00 | 2 | 2 | 2 | | |
| 33 | 035 513 00 | 2 | 2 | 2 | | |

Tafel Nr.
Table No.
Tableau No.
Tabla No.

03

Massenausgleich
Compensation of masses
Equilibrage
Compensación de las masas



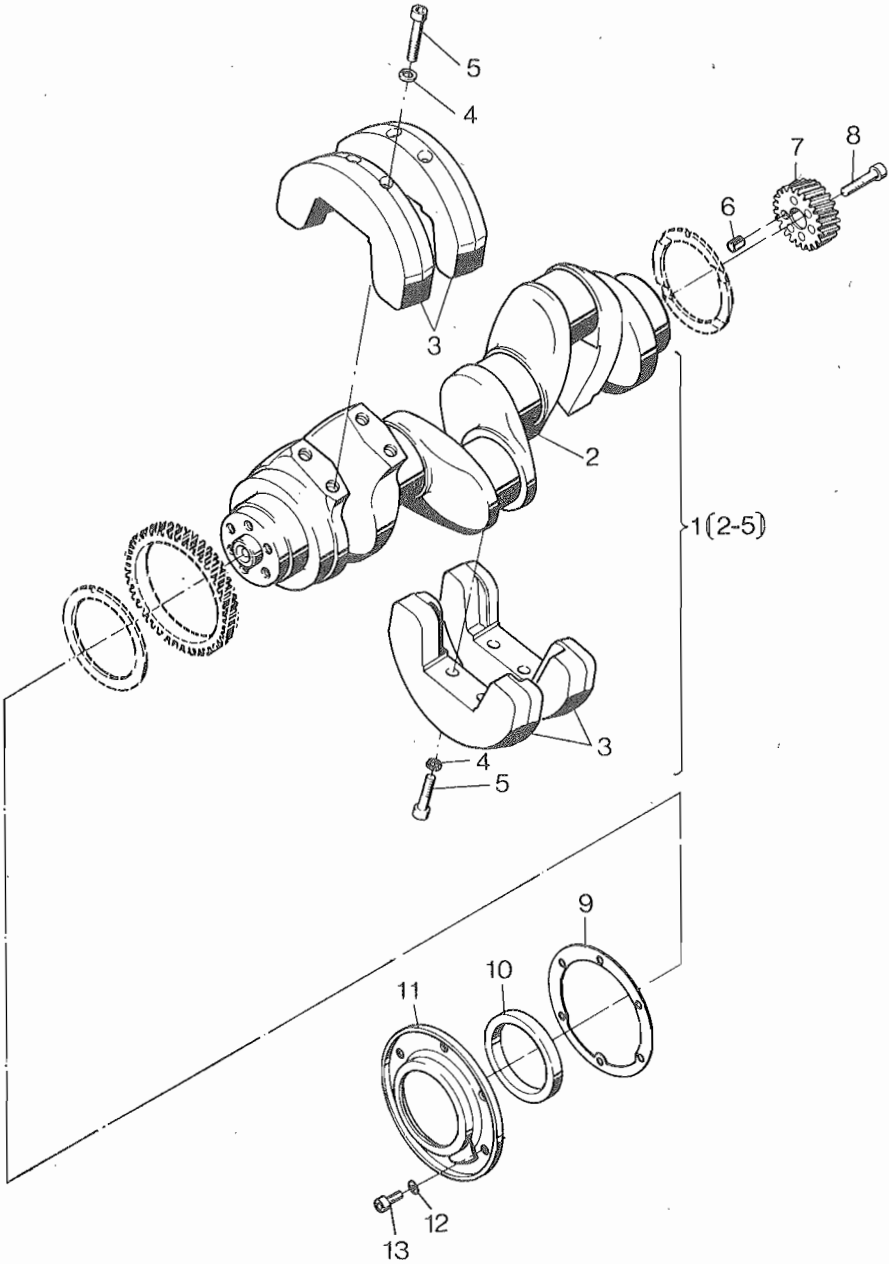
03

| | Bestell-Nr. | Stück | | | Hinweise | |
|----|---------------|------------|-------|-------|--------------|----------------|
| | Ordering No. | Quantity | 3L30S | 3L30Z | Hints | |
| | No. référence | Quantités | | | Indications | |
| | No. de pedido | Cantidades | | | Indicaciones | |
| | | | 3L30S | 3L30Z | 3L30C | |
| 1 | 035 533 00 | — | 1 | 1 | | |
| 2 | 009 020 00 | — | 1 | 1 | | |
| 3 | 501 285 00 | — | 2 | 2 | | |
| 4 | 035 530 00 | — | 1 | 1 | | |
| 5 | 500 520 00 | — | 9 | 9 | M 8 x 20 | DIN 6912 - 8.8 |
| 6 | 501 282 00 | — | 9 | 9 | 8 | DIN 127 |
| 7 | 035 683 00 | — | 1 | 1 | | |
| 8 | 009 019 00 | — | 1 | 1 | | |
| 9 | 500 436 00 | — | 2 | 2 | M 10 x 1 | DIN 906 |
| 10 | 034 634 00 | — | 2 | 2 | | |
| 11 | 501 322 00 | — | 2 | 2 | | |
| 12 | 035 900 00 | — | 1 | 1 | | |
| 13 | 034 629 00 | — | 1 | 1 | | |
| 14 | 500 028 00 | — | 2 | 2 | 8 | DIN 128 |
| 15 | 500 514 00 | — | 2 | 2 | M 8 x 12 | DIN 912 - 8.8 |

Tafel Nr.
Table No.
Tableau No.
Tabla No.

04

Kurbelwelle
Crankshaft
Vilebrequin
Cigüeñal



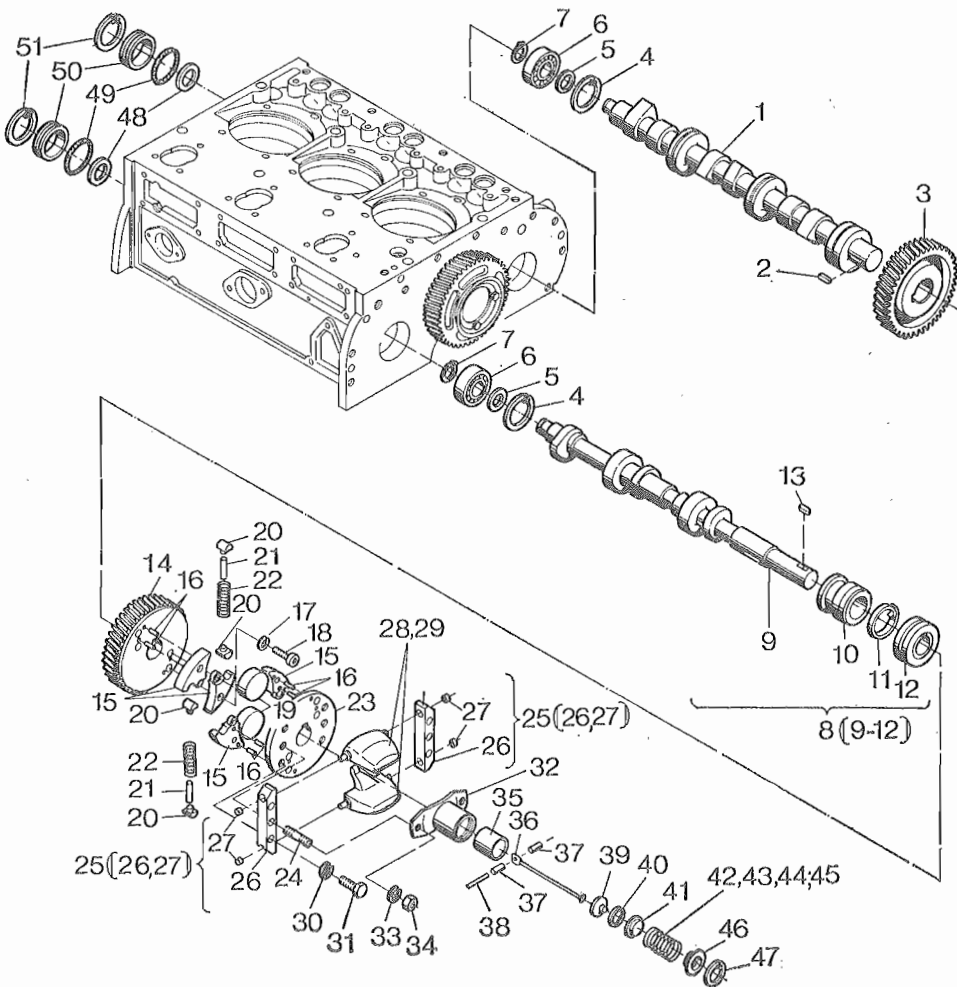
04

| | Bestell-Nr. | Stück | | | Hinweise | |
|----|---------------|------------|------------|------------|--------------|------------------|
| | Ordering No. | Quantity | Quantity | Quantity | Hints | |
| | No. référence | Quantités | Quantités | Quantités | Indications | |
| | No. de pedido | Cantidades | Cantidades | Cantidades | Indicaciones | |
| | | 3 L 30 S | 3 L 30 Z | 3 L 30 C | | |
| 1 | 009 023 00 | 1 | 1 | 1 | | |
| 2 | — | — | — | — | | |
| 3 | — | — | — | — | | |
| 4 | 500 029 00 | 8 | 8 | 8 | 10 | DIN 128 |
| 5 | 501 328 00 | 8 | 8 | 8 | M 10 x 40 | DIN 912 - 10.9 |
| 6 | 501 280 00 | 1 | 1 | 1 | 11 x 10 | DIN 7346 55 St 7 |
| 7 | 035 616 00 | 1 | 1 | 1 | | |
| 8 | 501 279 00 | 6 | 6 | 6 | M 8 x 40 | DIN 912 - 10.9 |
| 9 | 035 506 01 | 1 | 1 | 1 | | |
| 10 | 501 303 00 | 1 | 1 | 1 | | |
| 11 | 035 670 01 | 1 | 1 | 1 | | |
| 12 | 500 812 00 | 6 | 6 | 6 | A 6 | DIN 137 |
| 13 | 500 507 00 | 6 | 6 | 6 | M 6 x 16 | DIN 912 - 8.8 |

Tafel Nr.
Table No.
Tableau No.
Tabla No.

05

Nockenwelle, Regler, Spritzversteller
Camshaft, governor, timer
Arbre à cames, regulateur avance variable du point d'inject.
Arbol de levas, regulador, variador de avance



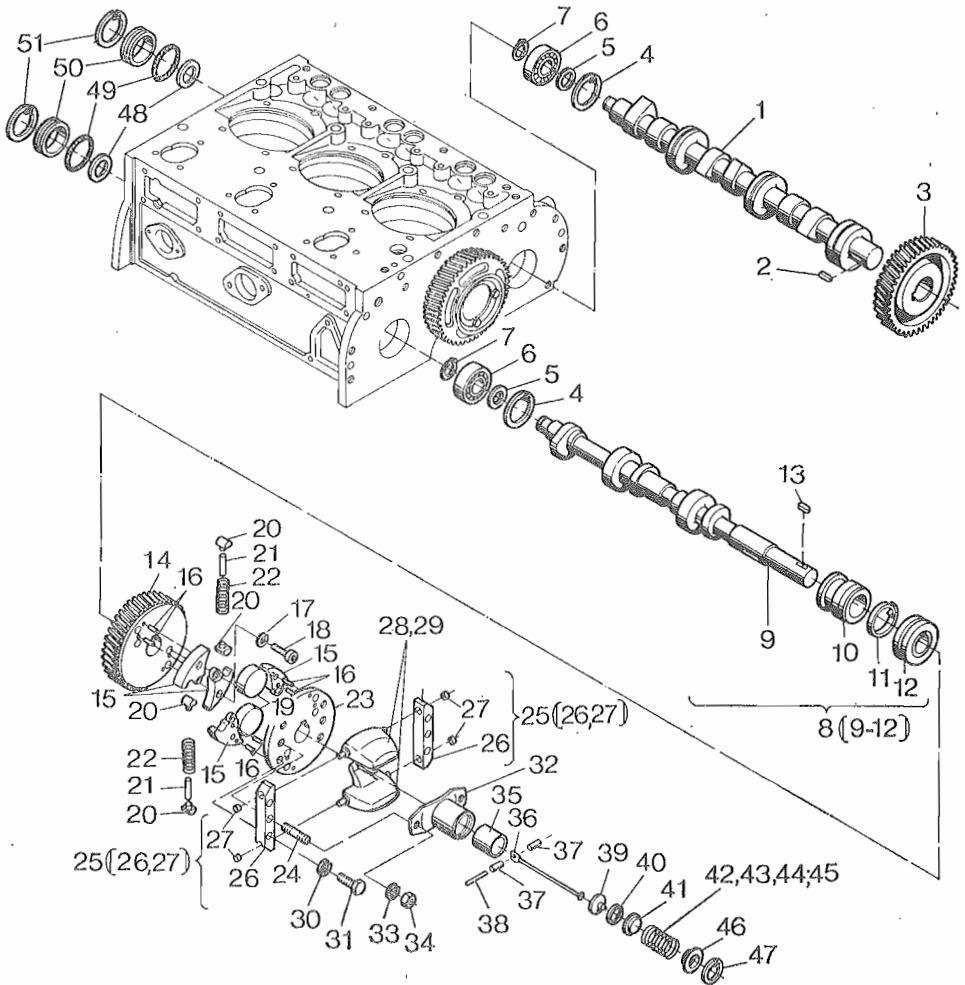
05

| | Bestell-Nr. | Stück | | | Hinweise | |
|----|---------------|------------|------------|------------|--------------|------------------|
| | Ordering No. | Quantity | Quantity | Quantity | Hints | |
| | No. référence | Quantités | Quantités | Quantités | Indications | |
| | No. de pedido | Cantidades | Cantidades | Cantidades | Indicaciones | |
| | | 3 L 30 S | 3 L 30 Z | 3 L 30 C | | |
| 1 | 035 557 00 | 1 | 1 | 1 | | |
| 2 | 500 113 00 | 1 | 1 | 1 | A 8 x 7 x 22 | DIN 6885 |
| 3 | 035 618 00 | 1 | 1 | 1 | | |
| 4 | 500 217 00 | 2 | 2 | 2 | 47 x 1,75 | DIN 472 |
| 5 | 501 329 00 | 0...3 | 0...3 | 0...3 | 20x28x0,1 | DIN 988 |
| 6 | 500 137 00 | 2 | 2 | 2 | | |
| 7 | 501 276 00 | 2 | 2 | 2 | 20 x 1,75 | DIN 471 |
| 8 | 007 454 01 | 1 | 1 | 1 | | |
| 9 | — | — | — | — | | |
| 10 | 035 770 00 | — | — | — | | |
| 11 | 035 765 01 | 1 | 1 | 1 | | |
| 12 | — | — | — | — | | |
| 13 | 501 316 00 | 1 | 1 | 1 | A 6 x 6 x 20 | DIN 6885 St 6 |
| 14 | 035 619 00 | 1 | 1 | 1 | | |
| 15 | 034 627 01 | 4 | 4 | 4 | | |
| 16 | 500 579 00 | 8 | 8 | 8 | 4 m 6 x 8 | DIN 7 - 9 S 20 K |
| 17 | 501 401 00 | 8 | 8 | 8 | 6 | DIN 7980 |
| 18 | 501 432 00 | 8 | 8 | 8 | M 6 x 18 | DIN 6912 - 8.8 |
| 19 | 034 601 00 | 2 | 2 | 2 | | |
| 20 | 034 645 00 | 4 | 4 | 4 | | |
| 21 | 035 613 00 | 2 | 2 | 2 | | |
| 22 | 035 614 00 | 2 | 2 | 2 | | |
| 23 | 035 547 00 | 1 | 1 | 1 | | |
| 24 | 501 315 00 | 2 | 2 | 2 | M 8 x 30 | DIN 938 - 8.8 |
| 25 | 007 458 00 | 2 | 2 | 2 | | |
| 26 | — | — | — | — | | |
| 27 | 035 721 00 | 4 | 4 | 4 | | |
| 28 | 035 729 00 | 2 | 2 | 2 | | |
| 29 | 036 349 00 | 2 | 2 | 2 | "G" | |
| 30 | 501 282 00 | 4 | 4 | 4 | 8 | DIN 127 |
| 31 | 500 270 00 | 4 | 4 | 4 | M 8 x 25 | DIN 933 - 8.8 |
| 32 | 035 722 00 | 1 | 1 | 1 | | |
| 33 | 501 282 00 | 2 | 2 | 2 | 8 | DIN 127 |
| 34 | 500 229 00 | 2 | 2 | 2 | M 8 | DIN 934 - 8 |
| 35 | 035 716 00 | 1 | 1 | 1 | | |
| 36 | 035 717 00 | 1 | 1 | 1 | | |

Tafel Nr.
Table No.
Tableau No.
Tabla No.

05

Nockenwelle, Regler, Spritzversteller
Camshaft, governor, timer
Arbre à cames, regulateur avance variable du point d'injekt.
Arbol de levas, regulador, variador de avance



05

| Bestell-Nr. Ordering No. No. référence No. de pedido | Stück Quantity Quantités Cantidades | | | | Hinweise Hints Indications Indicaciones |
|---|--|--|--|--|--|
|---|--|--|--|--|--|

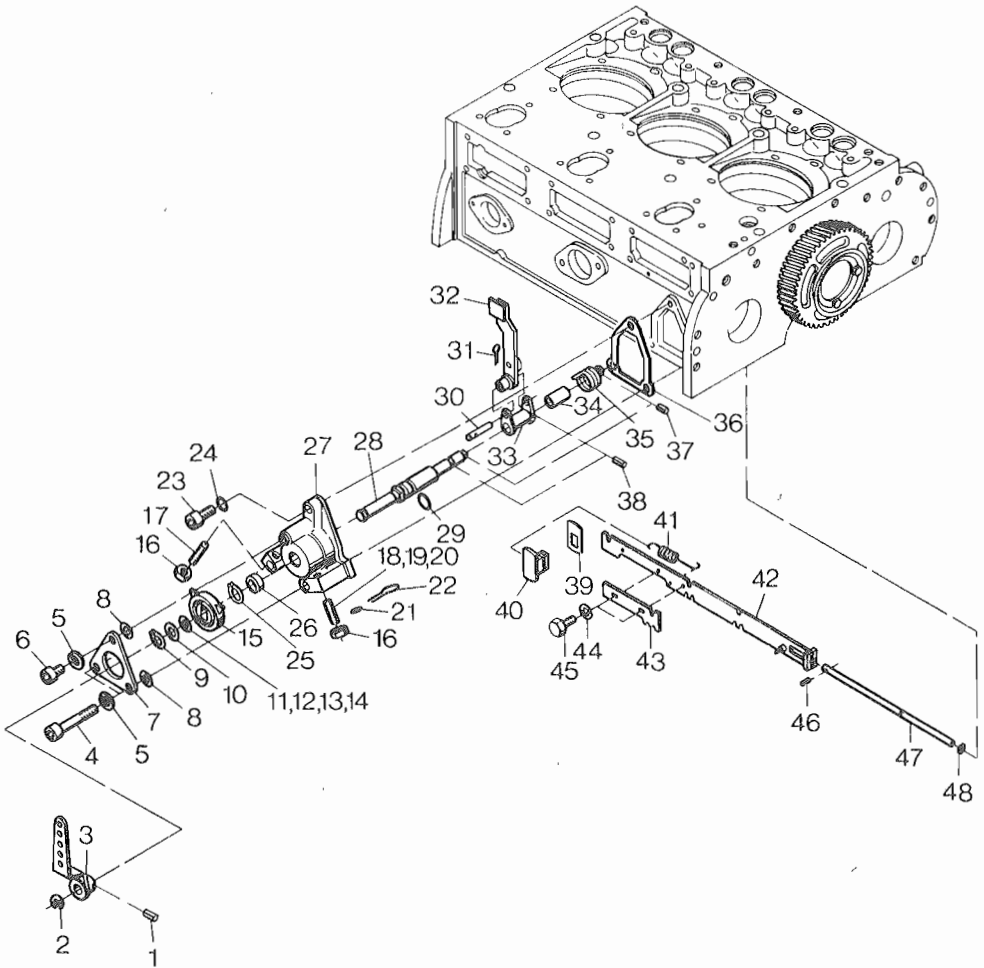
| 3 L 30 S | 3 L 30 Z | 3 L 30 C | | |
|----------|----------|----------|--|--|
|----------|----------|----------|--|--|

| | | | | | | |
|----|------------|-------|-------|-------|---------------|--------------------------|
| 37 | 035 715 00 | 2 | 2 | 2 | | |
| 38 | 035 764 00 | 1 | 1 | 1 | | |
| 39 | 035 720 00 | 1 | 1 | 1 | | |
| 40 | 501 380 00 | 1 | 1 | 1 | B 26 | DIN 7993 |
| 41 | 035 718 00 | 1 | 1 | 1 | | |
| 42 | 036 014 01 | 1 | 1 | 1 | 2,5 mm ϕ | 1500 min ⁻¹ |
| 43 | 036 013 01 | 1 | 1 | 1 | 2,6 mm ϕ | 1800 min ⁻¹ |
| 44 | 036 012 01 | 1 | 1 | 1 | 3,0 mm ϕ | ≤ 2300 min ⁻¹ |
| 45 | 035 744 01 | 1 | 1 | 1 | 3,2 mm ϕ | > 2300 min ⁻¹ |
| 46 | 035 719 00 | 1 | 1 | 1 | | |
| 47 | 500 210 00 | 1 | 1 | 1 | 32 x 1,2 | DIN 472 |
| 48 | 501 327 00 | 0...3 | 0...3 | 0...3 | 37x47x0,1 | DIN 988 |
| 49 | 501 307 00 | 2 | 2 | 2 | | |
| 50 | 500 217 00 | 2 | 2 | 2 | 47 x 1,75 | DIN 472 |

Tafel Nr.
Table No.
Tableau No.
Tabla No.

06

Drehzahlverstellung
Speed control
Reglage regime
Ajuste de revoluciones



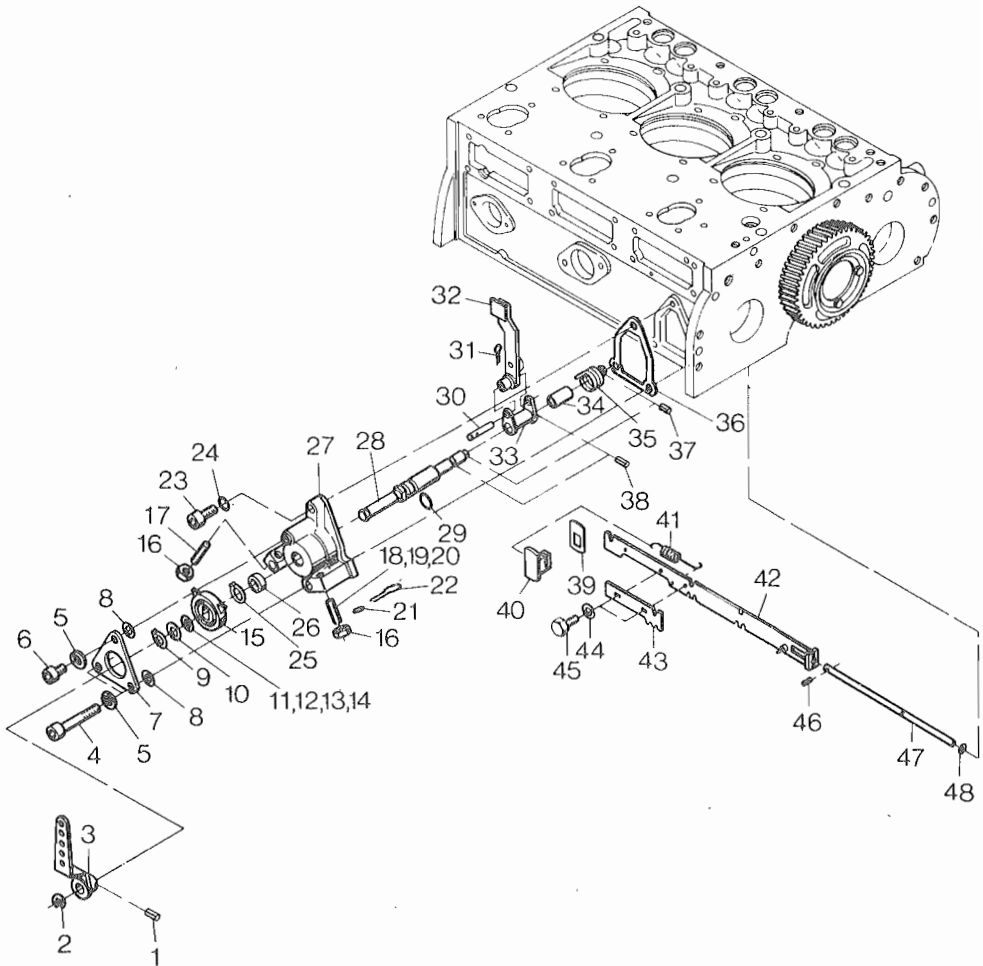
06

| | Bestell-Nr. Ordering No. No. référence No. de pedido | Stück Quantity Quantités Cantidades | | | Hinweise Hints Indications Indicaciones | |
|----|---|--|-------|-------|--|---------------|
| | | 3L30S | 3L30Z | 3L30C | | |
| 1 | 501 320 00 | 1 | 1 | 1 | 4 x 16 | DIN 1481 |
| 2 | 501 529 00 | 1 | 1 | 1 | | |
| 3 | 007 920 01 | 1 | 1 | 1 | | |
| 4 | 500 530 00 | 2 | 2 | 2 | M 8 x 70 | DIN 912 - 8.8 |
| 5 | 501 282 00 | 3 | 3 | 3 | 8 | DIN 127 |
| 6 | 500 516 00 | 1 | 1 | 1 | M 8 x 16 | DIN 912 - 8.8 |
| 7 | 034 658 00 | 1 | 1 | 1 | | |
| 8 | 032 131 00 | 0...3 | 0...3 | 0...3 | | |
| 9 | 500 195 00 | 1 | 1 | 1 | 12 x 1 | DIN 471 |
| 10 | 501 321 00 | 1 | 1 | 1 | | |
| 11 | 031 694 00 | 0...1 | 0...1 | 0...1 | 0,10 mm | |
| 12 | 031 696 00 | 0...1 | 0...1 | 0...1 | 0,20 mm | |
| 13 | 031 697 00 | 0...1 | 0...1 | 0...1 | 0,30 mm | |
| 14 | 031 698 00 | 0...1 | 0...1 | 0...1 | 0,50 mm | |
| 15 | 034 688 00 | 1 | 1 | 1 | | |
| 16 | 500 229 00 | 2 | 2 | 2 | M 8 | DIN 934 - 8. |
| 17 | 032 459 00 | 1 | 1 | 1 | | |
| 18 | 032 459 00 | 1 | 1 | 1 | 35 mm n > 2700 1/min | |
| 19 | 036 429 00 | 1 | 1 | 1 | 45 mm n = 2300...2700 1/min | |
| 20 | 031 695 01 | 1 | 1 | 1 | 50 mm n < 2300 1/min | |
| 21 | 400 214 00 | 1 | 1 | 1 | | |
| 22 | 400 215 00 | 1 | 1 | 1 | | |
| 23 | 500 521 00 | 1 | 1 | 1 | M 8 x 25 | DIN 912 - 8.8 |
| 24 | 500 009 00 | 1 | 1 | 1 | A 8 x 11,5 | DIN 7603 - Cu |
| 25 | 502 243 00 | 1 | 1 | 1 | 16 x 1,5 | DIN 471 |
| 26 | 502 244 00 | 1 | 1 | 1 | S 16 x 22 | DIN 988 |
| 27 | 035 542 10 | 1 | 1 | 1 | | |
| 28 | 034 689 10 | 1 | 1 | 1 | | |
| 29 | 400 817 00 | 1 | 1 | 1 | | |
| 30 | 034 690 00 | 1 | 1 | 1 | | |
| 31 | 500 361 00 | 1 | 1 | 1 | 2 x 22 | DIN 94 |
| 32 | 007 399 00 | 1 | 1 | 1 | | |
| 33 | 034 691 00 | 1 | 1 | 1 | | |
| 34 | 034 678 00 | 1 | 1 | 1 | | |
| 35 | 034 679 00 | 1 | 1 | 1 | | |
| 36 | 034 659 00 | 1 | 1 | 1 | | |

Tafel Nr.
Table No.
Tableau No.
Tabla No.

06

Drehzahlverstellung
Speed control
Reglage regime
Ajuste de revoluciones



06

| Bestell-Nr. Ordering No. No. référence No. de pedido | Stück Quantity Quantités Cantidades | | | | Hinweise Hints Indications Indicaciones |
|---|--|--|--|--|--|
|---|--|--|--|--|--|

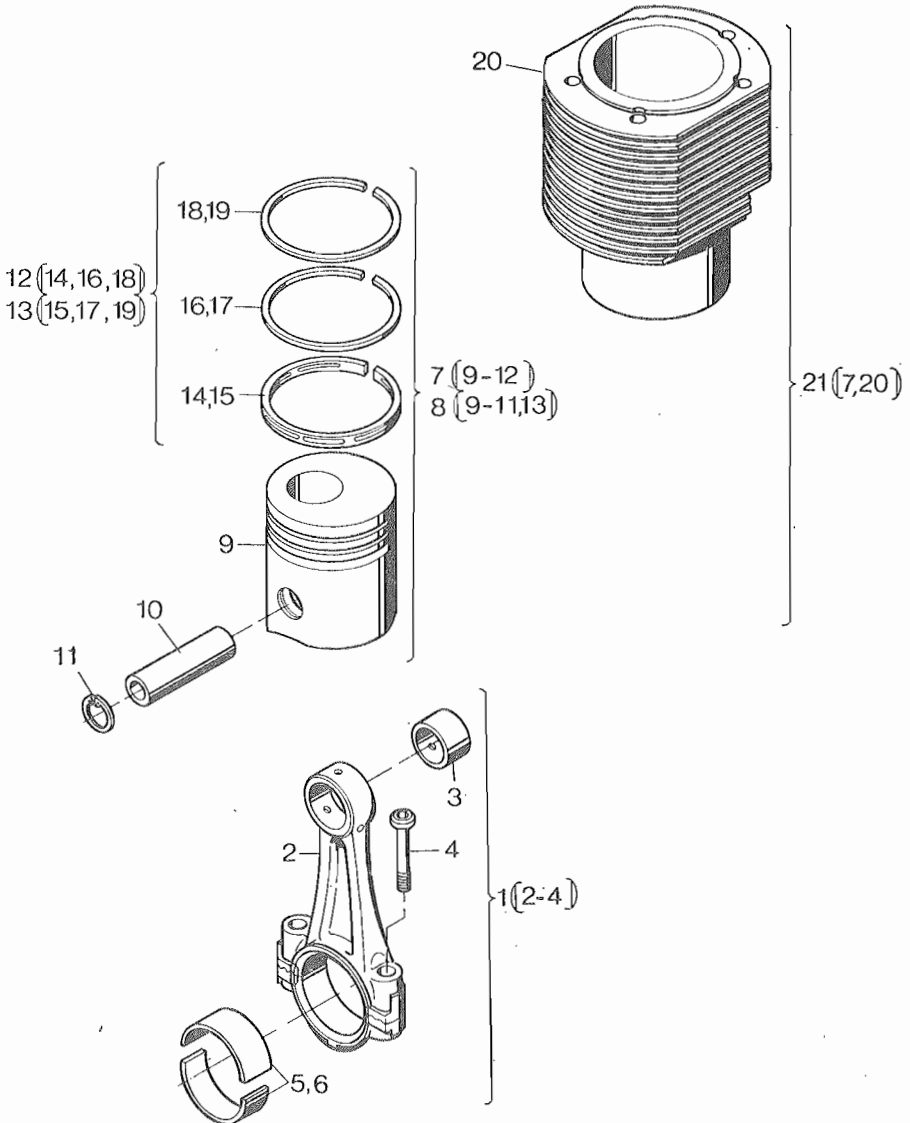
| 3L30S | 3L30Z | 3L30C |
|-------|-------|-------|
|-------|-------|-------|

| | | | | | | |
|----|------------|-------|-------|-------|----------|---------------|
| 37 | 501 320 00 | 1 | 1 | 1 | 4 x 16 | DIN 1481 |
| 38 | 501 319 00 | 1 | 1 | 1 | 4 x 12 | DIN 1481 |
| 39 | 036 432 00 | 0...3 | 0...3 | 0...3 | | |
| 40 | 035 626 00 | 1 | 1 | 1 | | |
| 41 | 034 681 00 | 1 | 1 | 1 | | |
| 42 | 007 403 01 | 1 | 1 | 1 | | |
| 43 | 034 685 00 | 2 | 2 | 2 | | |
| 44 | 500 034 00 | 4 | 4 | 4 | A 4 | DIN 137 |
| 45 | 501 398 00 | 4 | 4 | 4 | M 4 x 8 | DIN 933 - 8.8 |
| 46 | 501 318 00 | 1 | 1 | 1 | 2,5 x 10 | DIN 1481 |
| 47 | 034 606 00 | 1 | 1 | 1 | | |
| 48 | 400 223 00 | 1 | 1 | 1 | | |

Tafel Nr.
Table No.
Tableau No.
Tabla No.

07

Pleuelstange, Kolben, Zylinder
Conrod, piston, cylinder
Bielle, piston, cylindre
Biela, émbolo, cilindro



07

| Bestell-Nr. Ordering No. No. référence No. de pedido | Stück Quantity Quantités Cantidades | Hinweise Hints Indications Indicaciones |
|---|--|--|
|---|--|--|

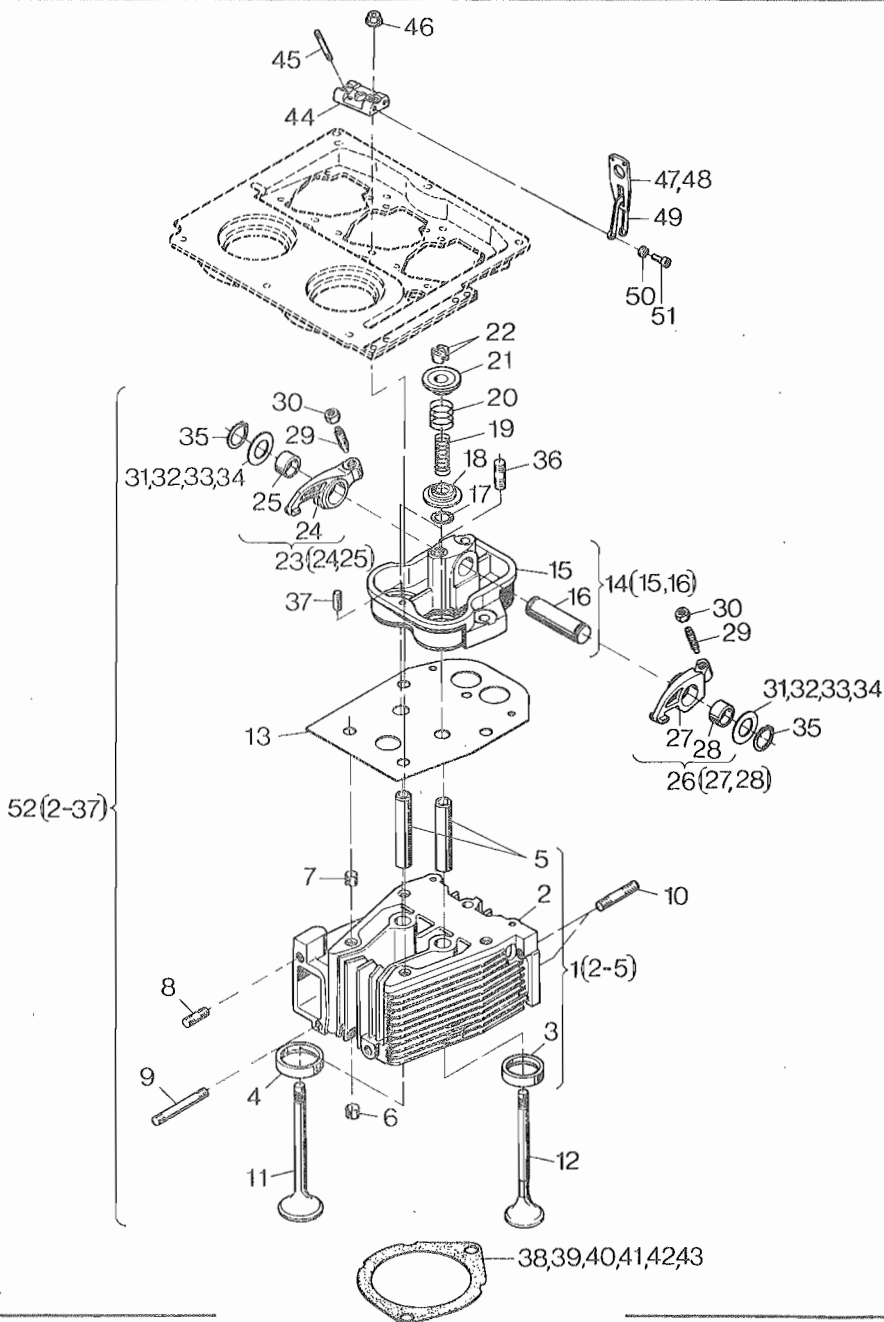
| 3 L 30 S | 3 L 30 Z | 3 L 30 C |
|----------|----------|----------|
|----------|----------|----------|

| | | | | | | |
|----|------------|---|---|---|----------------|---------|
| 1 | 007 410 03 | 3 | 3 | 3 | | |
| 2 | — | — | — | — | | |
| 3 | 036 212 00 | 3 | 3 | 3 | | |
| 4 | 034 695 00 | 6 | 6 | 6 | | |
| 5 | 035 546 00 | 3 | 3 | 3 | 60 mm ϕ | |
| 6 | 035 514 00 | 3 | 3 | 3 | 59,5 mm ϕ | |
| 7 | 007 478 01 | 3 | 3 | 3 | 95 mm ϕ | |
| 8 | 009 205 01 | 3 | 3 | 3 | 96 mm ϕ | |
| 9 | — | — | — | — | | |
| 10 | 502 035 00 | 3 | 3 | 3 | | |
| 11 | 500 210 00 | 6 | 6 | 6 | 32 x 1,2 | DIN 472 |
| 12 | 009 196 00 | 3 | 3 | 3 | 95 mm ϕ | |
| 13 | 009 197 00 | 3 | 3 | 3 | 96 mm ϕ | |
| 14 | 501 189 00 | 3 | 3 | 3 | 95 mm ϕ | |
| 15 | 501 341 00 | 3 | 3 | 3 | 96 mm ϕ | |
| 16 | 502 033 00 | 3 | 3 | 3 | 95 mm ϕ | |
| 17 | 502 037 00 | 3 | 3 | 3 | 96 mm ϕ | |
| 18 | 502 034 00 | 3 | 3 | 3 | 95 mm ϕ | |
| 19 | 502 038 00 | 3 | 3 | 3 | 96 mm ϕ | |
| 20 | 035 587 00 | 3 | 3 | 3 | 95 mm ϕ | |
| 21 | 009 265 00 | 3 | 3 | 3 | 95 mm ϕ | |

Tafel Nr.
Table No.
Tableau No.
Tabla No.

08

Zylinderkopf
Cylinder head
Culasse
Culata



08

Bestell-Nr.
Ordering No.
No. référence
No. de pedido

Stück
Quantity
Quantités
Cantidades

Hinweise
Hints
Indications
Indicaciones

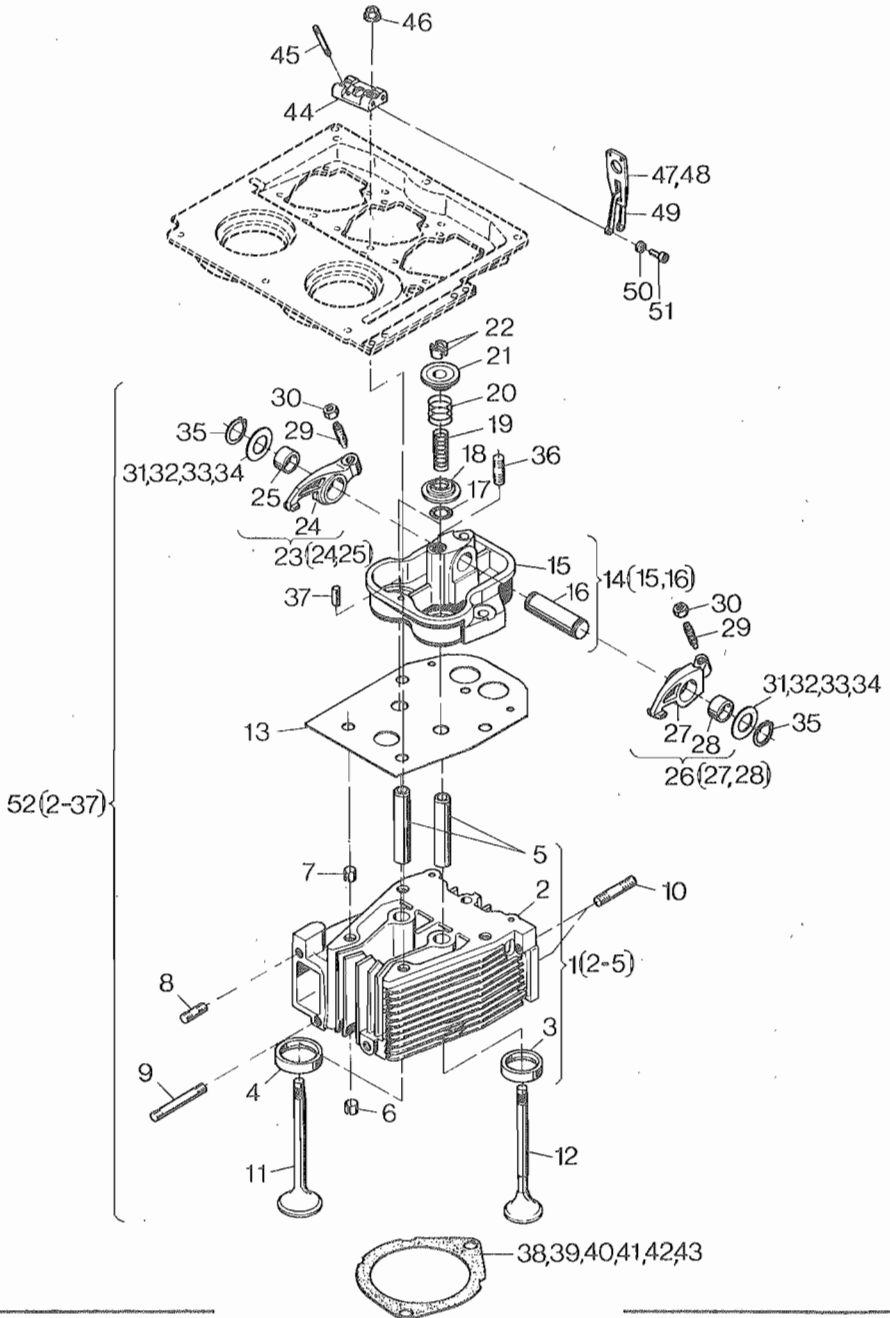
3 L.30 S | 3 L.30 Z | 3 L.30 C

| | | | | | | |
|----|------------|-------|-------|-------|--------------|----------------|
| 1 | 007 390 00 | 3 | 3 | 3 | | |
| 2 | — | — | — | — | | |
| 3 | — | — | — | — | | |
| 4 | — | — | — | — | | |
| 5 | 034 487 00 | 6 | 6 | 6 | | |
| 6 | 501 336 00 | 6 | 6 | 6 | 13 x 18 | DIN 7346 |
| 7 | 501 277 00 | 12 | 12 | 12 | 12 x 14 | DIN 7346 |
| 8 | 501 351 00 | 3 | 3 | 3 | M 8 x 25 | DIN 835 - 8.8 |
| 9 | 501 325 00 | 3 | 3 | 3 | M 8 x 65 | DIN 835 - 8.8 |
| 10 | 501 281 00 | 6 | 6 | 6 | M 8 x 30 | DIN 835 - 10.9 |
| 11 | 036 145 00 | 3 | 3 | 3 | | |
| 12 | 036 146 00 | 3 | 3 | 3 | | |
| 13 | 035 665 00 | 3 | 3 | 3 | | |
| 14 | 009 424 01 | 3 | 3 | 3 | | |
| 15 | — | — | — | — | | |
| 16 | 034 698 00 | 3 | 3 | 3 | | |
| 17 | 502 255 00 | 6 | 6 | 6 | | |
| 18 | 033 930 10 | 6 | 6 | 6 | | |
| 19 | 031 835 00 | 6 | 6 | 6 | > 3000 1/min | |
| 20 | 033 256 00 | 6 | 6 | 6 | | |
| 21 | 030 434 02 | 6 | 6 | 6 | | |
| 22 | 036 209 00 | 6 | 6 | 6 | | |
| 23 | 005 325 00 | 3 | 3 | 3 | | |
| 24 | — | — | — | — | | |
| 25 | 031 841 00 | 3 | 3 | 3 | | |
| 26 | 009 328 00 | 3 | 3 | 3 | | |
| 27 | — | — | — | — | | |
| 28 | 031 841 00 | 3 | 3 | 3 | | |
| 29 | 030 431 00 | 6 | 6 | 6 | | |
| 30 | 031 490 00 | 6 | 6 | 6 | | |
| 31 | 035 806 00 | 0...6 | 0...6 | 0...6 | 0,15 mm | |
| 32 | 032 332 00 | 0...6 | 0...6 | 0...6 | 0,20 mm | |
| 33 | 032 333 00 | 0...6 | 0...6 | 0...6 | 0,30 mm | |
| 34 | 034 560 00 | 0...6 | 0...6 | 0...6 | 0,40 mm | |
| 35 | 500 202 00 | 6 | 6 | 6 | 19 x 1,2 | DIN 471 |
| 36 | 500 405 00 | 3 | 3 | 3 | M 10 x 25 | DIN 939 - 5.6 |

Tafel Nr.
Table No.
Tableau No.
Tabla No.

08

Zylinderkopf
Cylinder head
Culasse
Culata



08

| Bestell-Nr. Ordering No. No. référence No. de pedido | Stück Quantity Quantités Cantidades | Hinweise Hints Indications Indicaciones |
|---|--|--|
|---|--|--|

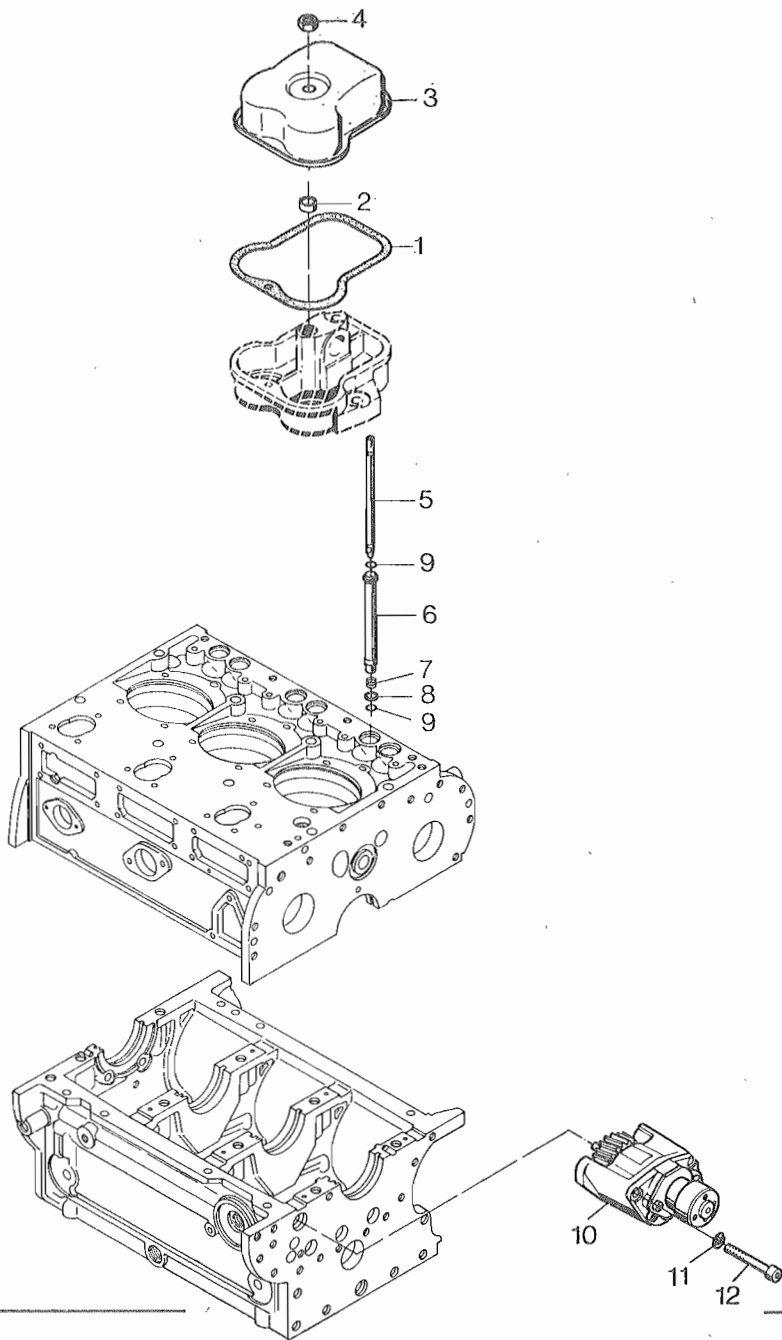
| 3 L 30 S | 3 L 30 Z | 3 L 30 C |
|----------|----------|----------|
|----------|----------|----------|

| | | | | | | |
|----|------------|----|----|----|----------|----------------|
| 37 | 500 352 00 | 3 | 3 | 3 | 6 x 12 | DIN 1481 |
| 38 | 035 588 00 | 3 | 3 | 3 | 0,7 mm | |
| 39 | 035 589 00 | 3 | 3 | 3 | 0,8 mm | |
| 40 | 035 590 00 | 3 | 3 | 3 | 0,9 mm | |
| 41 | 035 591 00 | 3 | 3 | 3 | 1,0 mm | |
| 42 | 035 592 00 | 3 | 3 | 3 | 1,1 mm | |
| 43 | 035 593 00 | 3 | 3 | 3 | 1,2 mm | |
| 44 | 034 661 00 | 3 | 3 | 3 | | |
| 45 | 501 287 00 | 6 | 6 | 6 | M 8 x 50 | DIN 939 - 8.8 |
| 46 | 032 150 00 | 15 | 15 | 15 | | |
| 47 | 035 691 00 | 1 | 1 | 1 | | |
| 48 | 035 920 00 | 1 | 1 | 1 | | |
| 49 | 035 692 00 | 1 | 1 | 1 | | |
| 50 | 501 282 00 | 2 | 2 | 2 | 8 | DIN 127 |
| 51 | 501 297 00 | 2 | 2 | 2 | M 8 x 18 | DIN 912 - 10.9 |
| 52 | 009 195 01 | 3 | 3 | 3 | | |

Tafel Nr.
Table No.
Tableau No.
Tabla No.

09

Stoßstange, Ölpumpe
Pushrod, oil pump
Tige de culbuteur, pompe a huile
Varilla de balancín, bomba de aceite



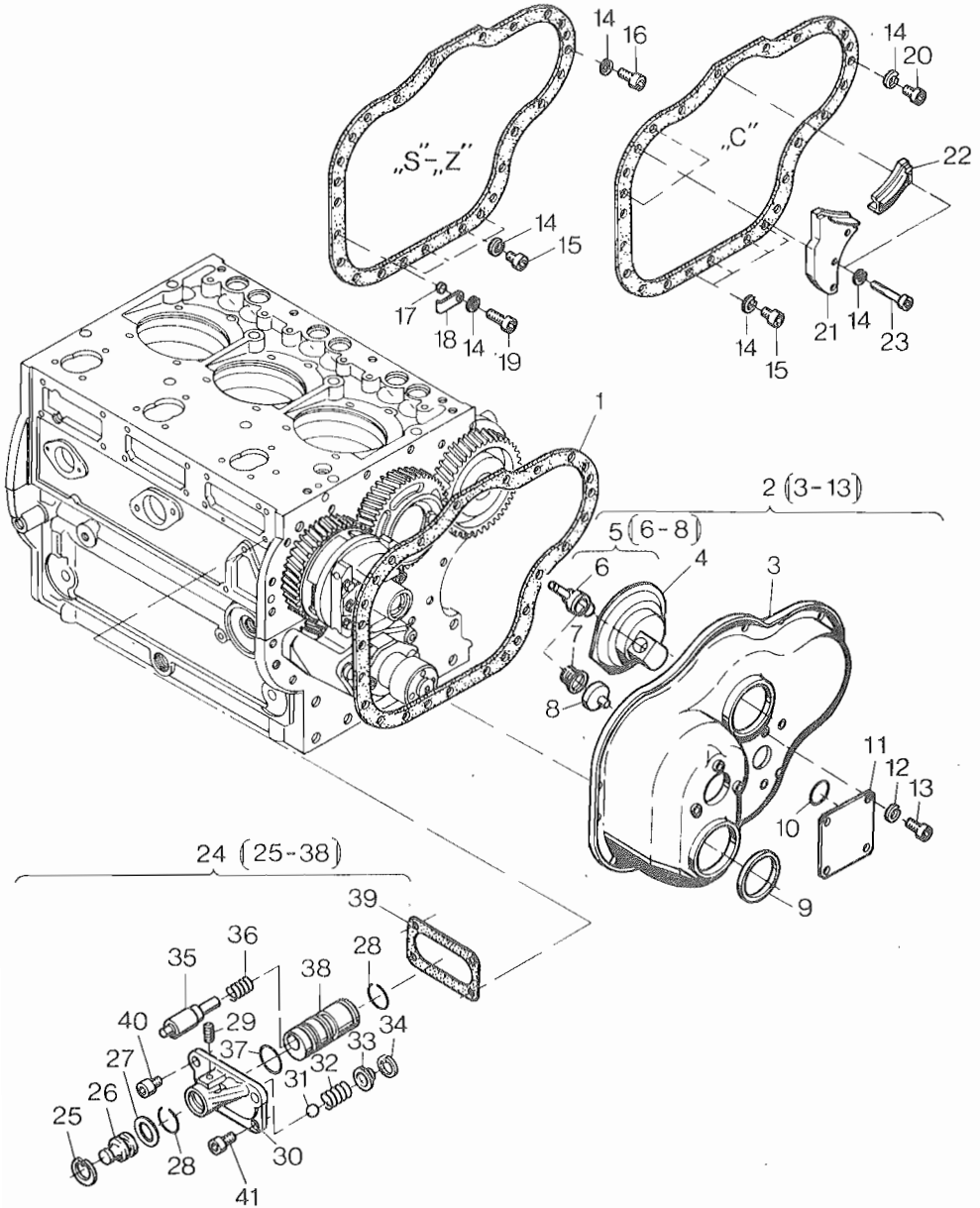
09

| | Bestell-Nr. | Stück | | | Hinweise | | |
|----|---------------|------------|-------|-------|-----------|---------------|--|
| | Ordering No. | Quantités | 3L30S | 3L30Z | 3L30C | Hints | |
| | No. référence | Quantity | | | | Indications | |
| | No. de pedido | Cantidades | | | | Indicaciones | |
| 1 | 034 699 00 | 3 | 3 | 3 | | | |
| 2 | 036 083 00 | 3 | 3 | 3 | | | |
| 3 | 009 126 00 | 3 | 3 | 3 | | | |
| 4 | 501 323 00 | 3 | 3 | 3 | | | |
| 5 | 007 436 00 | 6 | 6 | 6 | | | |
| 6 | 035 667 00 | 6 | 6 | 6 | | | |
| 7 | 031 851 00 | 6 | 6 | 6 | | | |
| 8 | 031 852 00 | 6 | 6 | 6 | | | |
| 9 | 400 228 00 | 12 | 12 | 12 | | | |
| 10 | 009 242 01 | 1 | 1 | 1 | | | |
| 11 | 500 028 00 | 3 | 3 | 3 | 8 | DIN 128 | |
| 12 | 502 068 00 | 3 | 3 | 3 | M 8 x 105 | DIN 912 - 8.8 | |

Tafel Nr.
Table No.
Tableau No.
Tabla No.

10

Steuerdeckel, Startfüllung
Timing cover, extra fuel device
Couvercle distribut, surcharge
Tapa de mando, sobre alimentación-arranque

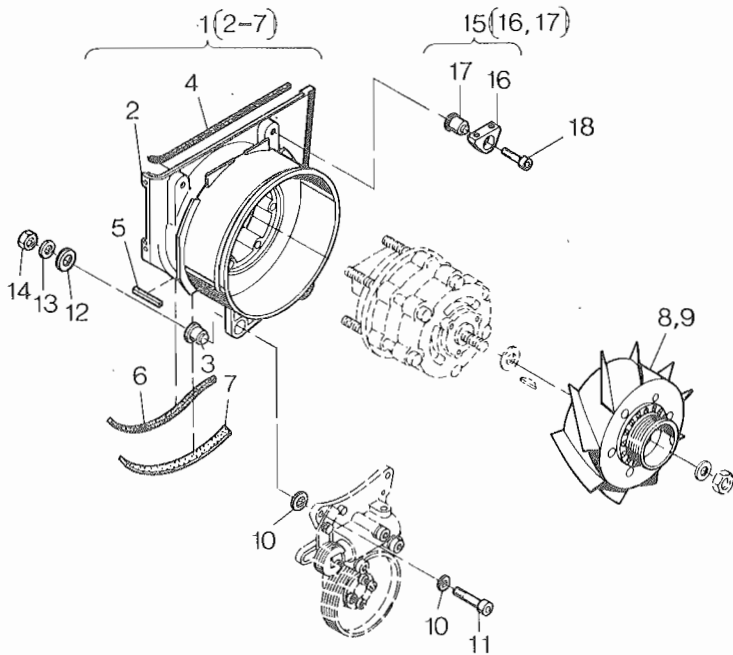


| | Bestell-Nr. | Stück | | | Hinweise | |
|----|---------------|-----------|------------|------------|-------------|----------------|
| | Ordering No. | Quantités | Quantities | Cantidades | Hints | Indications |
| | No. référence | | | | Indications | Indicaciones |
| | No. de pedido | | | | | |
| | | 3 L 30 S | 3 L 30 Z | 3 L 30 C | | |
| 1 | 035 569 01 | 1 | 1 | 1 | | |
| 2 | 009 476 00 | 1 | 1 | 1 | | |
| 3 | — | — | — | — | | |
| 4 | 036 228 00 | 1 | 1 | 1 | | |
| 5 | 009 478 00 | 1 | 1 | 1 | | |
| 6 | — | — | — | — | | |
| 7 | 035 687 00 | 1 | 1 | 1 | | |
| 8 | 035 686 00 | 1 | 1 | 1 | | |
| 9 | 501 291 00 | 1 | 1 | 1 | | |
| 10 | 502 059 00 | 1 | 1 | 1 | | |
| 11 | 034 621 01 | 1 | 1 | 1 | | |
| 12 | 500 028 00 | 4 | 4 | 4 | 8 | DIN 128 |
| 13 | 500 516 00 | 4 | 4 | 4 | M 8 x 16 | DIN 912 - 8.8 |
| 14 | 500 028 00 | 22 | 22 | 22 | 8 | DIN 128 |
| 15 | 502 058 00 | 4 | 4 | 4 | M 8 x 12 | DIN 912 - 8.8 |
| 16 | 500 516 00 | 17 | 17 | — | M 8 x 16 | DIN 912 - 8.8 |
| 17 | 031 182 00 | 1 | 1 | — | | |
| 18 | 031 592 00 | 1 | 1 | — | | |
| 19 | 500 521 00 | 1 | 1 | — | M 8 x 25 | DIN 912 - 8.8 |
| 20 | 500 516 00 | — | — | 14 | M 8 x 16 | DIN 912 - 8.8 |
| 21 | 036 230 00 | — | — | 1 | | |
| 22 | 036 231 00 | — | — | 1 | | |
| 23 | 500 528 00 | — | — | 4 | M 8 x 55 | DIN 912 - 8.8 |
| 24 | 007 400 01 | 1 | 1 | 1 | | |
| 25 | 502 039 00 | 1 | 1 | 1 | 18 x 1 | DIN 472 |
| 26 | 036 151 00 | 1 | 1 | 1 | | |
| 27 | 400 227 00 | 1 | 1 | 1 | | |
| 28 | 501 423 00 | 2 | 2 | 2 | 28 | DIN 9045 |
| 29 | 501 424 00 | 1 | 1 | 1 | M 6 x 10 | DIN 414 - 10.9 |
| 30 | — | — | — | — | | |
| 31 | 500 099 00 | 1 | 1 | 1 | 8 mm | DIN 5401 |
| 32 | — | — | — | — | | |
| 33 | — | — | — | — | | |
| 34 | — | — | — | — | | |
| 35 | — | — | — | — | | |
| 36 | — | — | — | — | | |
| 37 | 501 422 00 | 2 | 2 | 2 | | |
| 38 | — | — | — | — | | |
| 39 | 036 140 00 | 1 | 1 | 1 | | |
| 40 | 400 808 00 | 2 | 2 | 2 | M 8 x 20 | DIN 912 - 8.8 |
| 41 | 501 289 00 | 2 | 2 | 2 | M 8 x 16 | DIN 912 - 8.8 |

Tafel Nr.
Table No.
Tableau No.
Tabla No.

11

Gebläse
Blower
Soufflerie
Ventilador

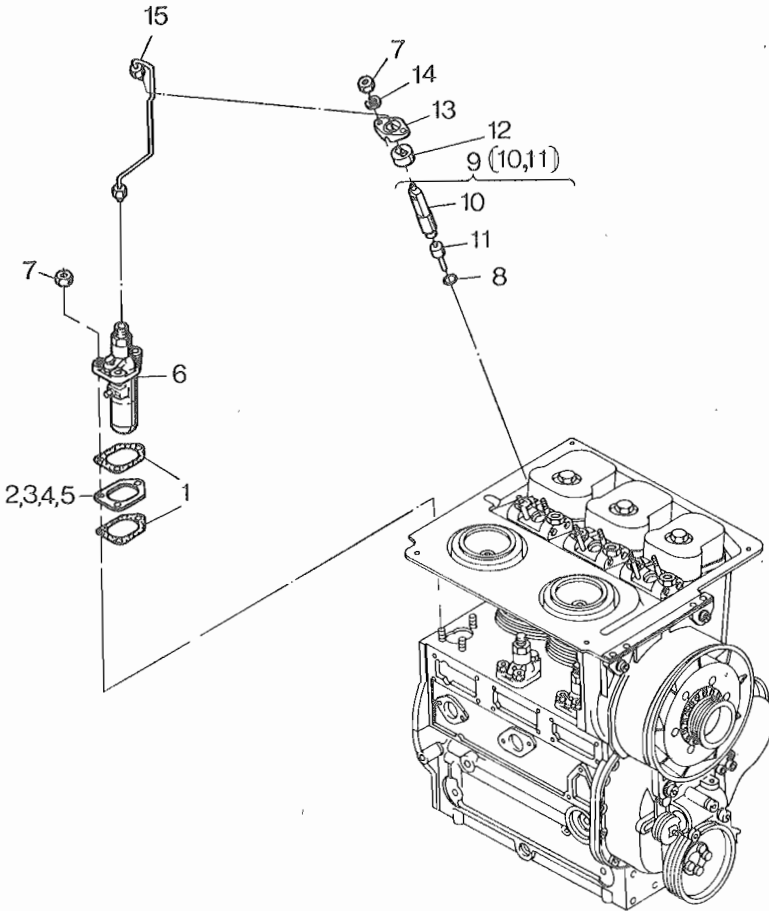


| | Bestell-Nr. | Stück | | | Hinweise | |
|----|---------------|------------|------------|------------|--------------|---------------|
| | Ordering No. | Quantités | Quantities | Quantities | Hints | |
| | No. référence | Quantity | | | Indications | |
| | No. de pedido | Cantidades | | | Indicaciones | |
| | | 3 L30 S | 3 L30 Z | 3 L30 C | | |
| 1 | 007 402 01 | 1 | 1 | 1 | | |
| 2 | — | — | — | — | | |
| 3 | 035 625 00 | 2 | 2 | 2 | | |
| 4 | 035 526 00 | 1 | 1 | 1 | 335 mm | |
| 5 | 035 985 00 | 1 | 1 | 1 | 33 mm | |
| 6 | 035 524 01 | 1 | 1 | 1 | 240 mm | |
| 7 | 036 127 00 | 1 | 1 | 1 | 193 mm | |
| 8 | 009 209 01 | 1 | 1 | — | | |
| 9 | 009 346 01 | — | — | 1 | | |
| 10 | 500 617 00 | 4 | 4 | 4 | A 10 | DIN 137 |
| 11 | 500 551 00 | 2 | 2 | 2 | M 10 x 55 | DIN 912 - 8.8 |
| 12 | 500 706 00 | 2 | 2 | 2 | 10,5 | DIN 7349 |
| 13 | 501 278 00 | 2 | 2 | 2 | A 10 | DIN 127 |
| 14 | 500 235 00 | 2 | 2 | 2 | M 10 | DIN 934 - 8 |
| 15 | 009 198 00 | 2 | 2 | 2 | | |
| 16 | — | — | — | — | | |
| 17 | 035 625 00 | 2 | 2 | 2 | | |
| 18 | 500 526 00 | 2 | 2 | 2 | M 8 x 45 | DIN 912 - 8.8 |

Tafel Nr.
Table No.
Tableau No.
Tabla No.

12

Einspritzausrüstung
Injection equipment
Equipment d'injection
Equipo de inyección

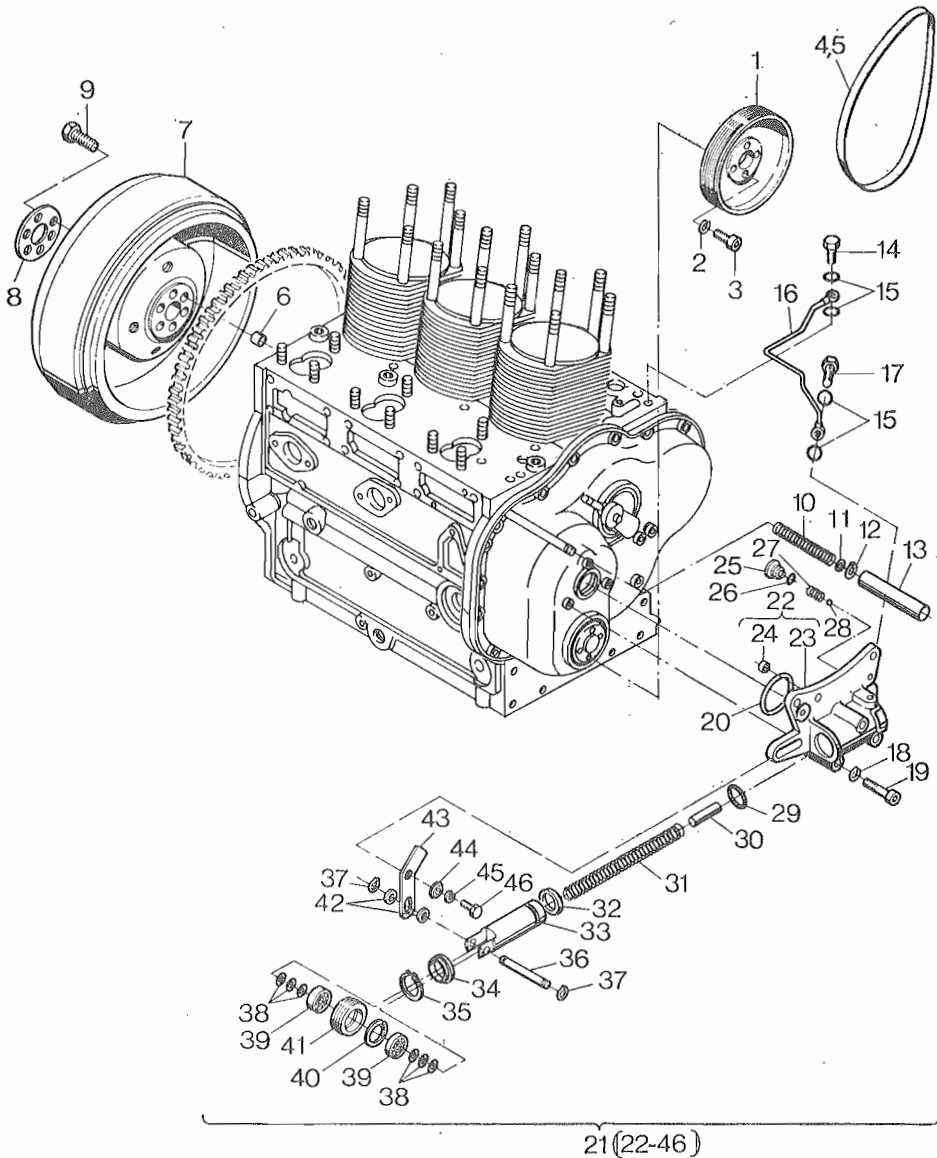


| | Bestell-Nr. Ordering No. No. référence No. de pedido | Stück Quantités Quantity Cantidades | | | Hinweise Hints Indications Indicaciones | |
|----|---|--|----------|----------|--|-------------|
| | | 3 L 30 S | 3 L 30 Z | 3 L 30 C | | |
| 1 | 031 684 00 | 6 | 6 | 6 | | |
| 2 | 031 683 00 | 0...3 | 0...3 | 0...3 | 0,15 mm | |
| 3 | 031 685 00 | 0...3 | 0...3 | 0...3 | 0,20 mm | |
| 4 | 031 686 00 | 0...3 | 0...3 | 0...3 | 0,25 mm | |
| 5 | 031 687 00 | 0...3 | 0...3 | 0...3 | 0,30 mm | |
| 6 | 501 407 00 | 3 | 3 | 3 | | |
| 7 | 500 229 00 | 15 | 15 | 15 | M 8 | DIN 934 - 8 |
| 8 | 400 850 00 | 3 | 3 | 3 | | |
| 9 | 401 209 00 | 3 | 3 | 3 | | |
| 10 | — | — | — | — | | |
| 11 | 501 413 00 | 3 | 3 | 3 | | |
| 12 | 034 665 00 | 3 | 3 | 3 | | |
| 13 | 034 605 00 | 3 | 3 | 3 | | |
| 14 | 501 282 00 | 6 | 6 | 6 | 8 | DIN 127 |
| 15 | 007 406 00 | 3 | 3 | 3 | | |

Tafel Nr.
Table No.
Tableau No.
Tabla No.

13

Riemenscheibe, Schwungrad, Hydr. Abstellvorrichtung
Pulley, flywheel, hydr. belt tensioner
Poulie, volant, tendeur hydr.
Polea, volante, tensor hidráulico

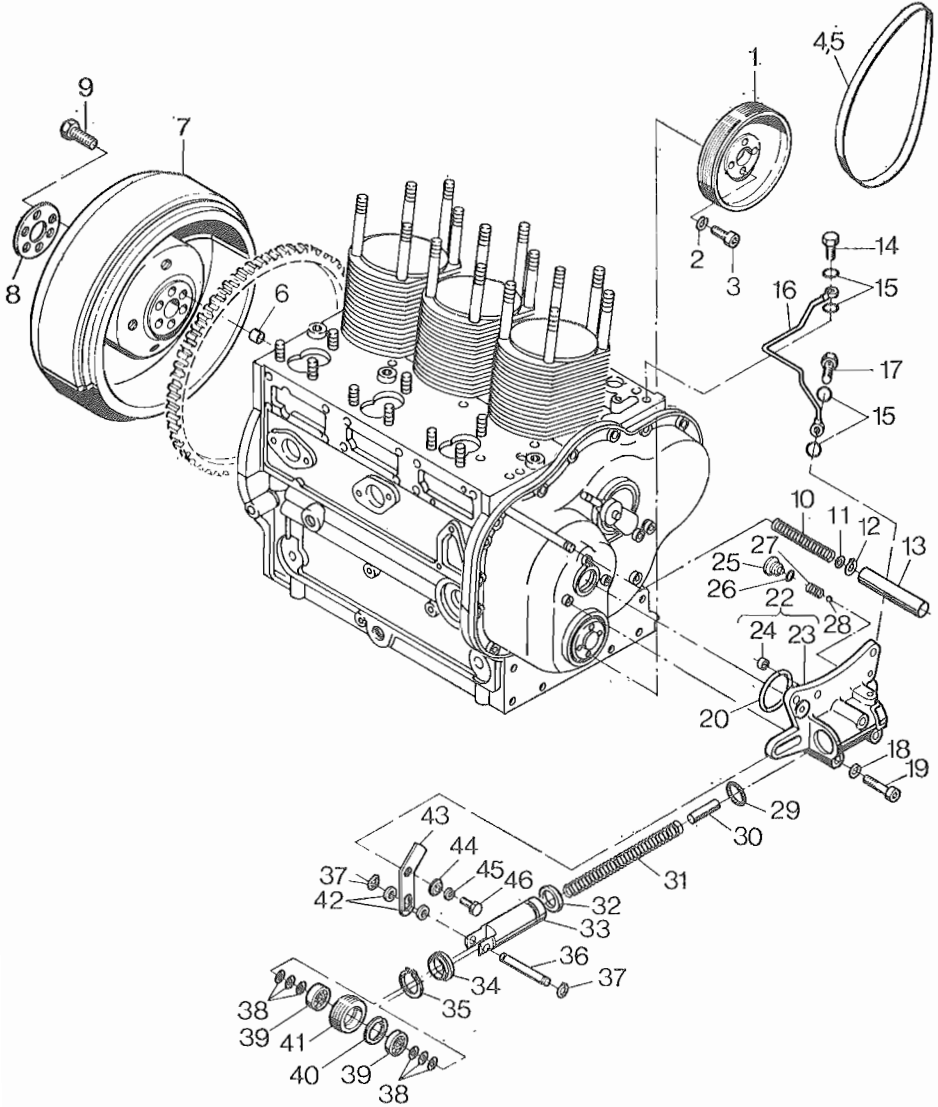


| | Bestell-Nr. | Stück | | | Hinweise | | |
|----|---------------|------------|---------|---------|----------|--------------|----------------|
| | Ordering No. | Quantités | 3 L30 S | 3 L30 Z | 3 L30 C | Hints | |
| | No. référence | Quantity | | | | Indications | |
| | No. de pedido | Cantidades | | | | Indicaciones | |
| 1 | 035 898 00 | 1 | 1 | 1 | 1 | | |
| 2 | 501 282 00 | 4 | 4 | 4 | 4 | 8 | DIN 127 |
| 3 | 500 521 00 | 4 | 4 | 4 | 4 | M 8 x 25 | DIN 912 - 8.8 |
| 4 | 502 031 00 | 1 | 1 | — | — | 9 J 920 | |
| 5 | 501 415 00 | — | — | — | 1 | 9 J 910 | |
| 6 | 031 237 00 | 1 | 1 | 1 | 1 | | |
| 7 | 035 462 00 | 1 | 1 | 1 | 1 | | |
| 8 | 034 624 00 | 1 | 1 | 1 | 1 | | |
| 9 | 501 292 00 | 6 | 6 | 6 | 6 | M 12 x 45 | DIN 931 - 12.9 |
| 10 | 034 680 00 | 1 | 1 | 1 | 1 | | |
| 11 | 031 332 00 | 1 | 1 | 1 | 1 | | |
| 12 | 500 194 00 | 1 | 1 | 1 | 1 | 8 x 0,8 | DIN 471 |
| 13 | 035 682 00 | 1 | 1 | 1 | 1 | | |
| 14 | 500 061 00 | 1 | 1 | 1 | 1 | A 2/3 | DIN 7623 |
| 15 | 500 009 00 | 4 | 4 | 4 | 4 | A 8 x 11,5 | DIN 7603 - Cu |
| 16 | 009 100 00 | 1 | 1 | 1 | 1 | | |
| 17 | 036 411 00 | 1 | 1 | 1 | 1 | | |
| 18 | 500 035 00 | 3 | 3 | 3 | 3 | B 8 | DIN 137 |
| 19 | 500 818 00 | 3 | 3 | 3 | 3 | M 8 x 65 | DIN 912 - 8.8 |
| 20 | 501 324 00 | 1 | 1 | 1 | 1 | | |
| 21 | 009 414 01 | 1 | 1 | 1 | 1 | | |
| 22 | 009 276 20 | 1 | 1 | 1 | 1 | | |
| 23 | — | — | — | — | — | | |
| 24 | 400 847 00 | 1 | 1 | 1 | 1 | | |
| 25 | 009 296 00 | 1 | 1 | 1 | 1 | | |
| 26 | 500 012 00 | 1 | 1 | 1 | 1 | A 14 x 18 | DIN 7603 - Cu |
| 27 | 036 178 00 | 1 | 1 | 1 | 1 | | |
| 28 | 500 099 00 | 1 | 1 | 1 | 1 | | |
| 29 | 502 197 00 | 1 | 1 | 1 | 1 | | |
| 30 | 036 393 00 | 1 | 1 | 1 | 1 | | |
| 31 | 035 891 00 | 1 | 1 | 1 | 1 | | |
| 32 | 502 211 00 | 1 | 1 | 1 | 1 | | |
| 33 | 035 896 10 | 1 | 1 | 1 | 1 | | |
| 34 | 036 430 00 | 1 | 1 | 1 | 1 | | |
| 35 | 502 210 00 | 1 | 1 | 1 | 1 | | |
| 36 | 035 892 01 | 1 | 1 | 1 | 1 | | |

Tafel Nr.
Table No.
Tableau No.
Tabla No.

13

Riemenscheibe, Schwungrad, Hydr. Abstellvorrichtung
Pulley, flywheel, hydr. belt tensioner
Poulie, volant, tendeur hydr.
Polea, volante, tensor hidráulico



21(22-46)

| Bestell-Nr. Ordering No. No. référence No. de pedido | Stück Quantités Quantity Cantidades | Hinweise Hints Indications Indicaciones |
|---|--|--|
|---|--|--|

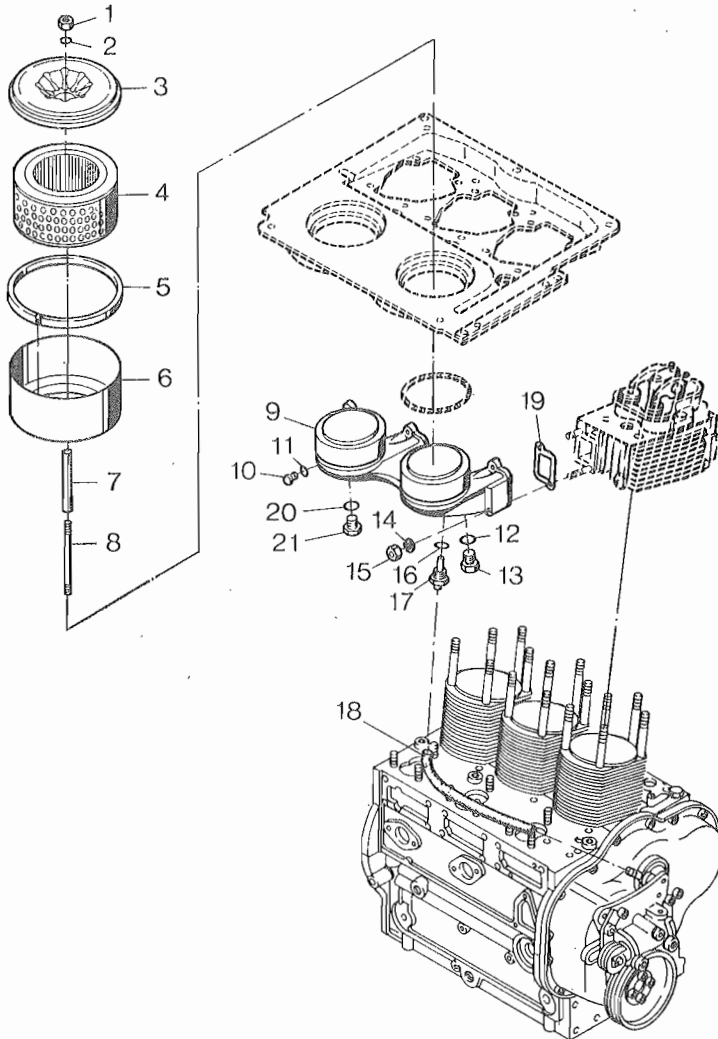
| 3 L 30 S | 3 L 30 Z | 3 L 30 C |
|----------|----------|----------|
|----------|----------|----------|

| | | | | | | |
|----|------------|---|---|---|-------------|---------------|
| 37 | 500 195 00 | 2 | 2 | 2 | 12 x 1 | DIN 471 |
| 38 | 035 649 00 | 6 | 6 | 6 | | |
| 39 | 501 416 00 | 2 | 2 | 2 | | |
| 40 | 500 210 00 | 1 | 1 | 1 | 32 x 1,2 | DIN 472 |
| 41 | 035 894 10 | 1 | 1 | 1 | | |
| 42 | 501 417 00 | 2 | 2 | 2 | 12 x 18 x 1 | |
| 43 | 035 895 10 | 1 | 1 | 1 | | |
| 44 | 035 893 00 | 1 | 1 | 1 | | |
| 45 | 500 027 00 | 1 | 1 | 1 | 6 | DIN 128 |
| 46 | 500 258 00 | 1 | 1 | 1 | M 6 x 20 | DIN 933 - 8.8 |

Tafel Nr.
Table No.
Tableau No.
Tabla No.

14

Luftfilter, Luftansaugrohr
Air filter, air intake manifold
Filtre à air, pipe d'admission
Filtro de aire, tubo de conducción

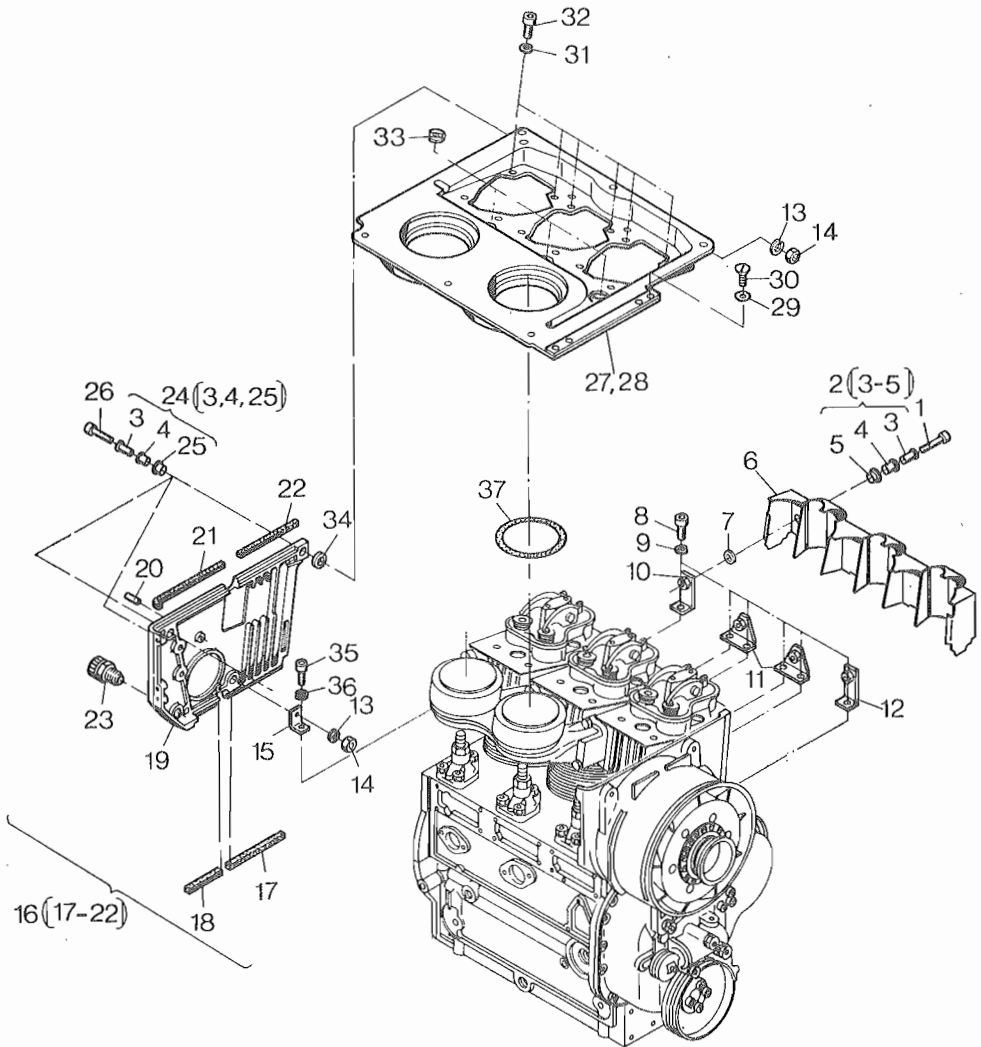


| | Bestell-Nr. | Stück | | | Hinweise | |
|----|---------------|------------|----------|----------|--------------|---------------|
| | Ordering No. | Quantités | | | Hints | |
| | No. référence | Quantity | | | Indications | |
| | No. de pedido | Cantidades | | | Indicaciones | |
| | | 3 L 30 S | 3 L 30 Z | 3 L 30 C | | |
| 1 | 501 295 00 | 2 | 2 | 2 | M 8 | DIN 985 - 5 |
| 2 | 500 009 00 | 2 | 2 | 2 | A 8 x 11,5 | DIN 7603 - Cu |
| 3 | 009 047 00 | 2 | 2 | 2 | | |
| 4 | 400 845 00 | 2 | 2 | 2 | | |
| 5 | 035 838 00 | 2 | 2 | 2 | | |
| 6 | 036 206 00 | 2 | 2 | 2 | | |
| 7 | 035 978 00 | 2 | 2 | 2 | | |
| 8 | 501 294 00 | 2 | 2 | 2 | M 8 x 140 | DIN 835 - 8.8 |
| 9 | 035 961 02 | 1 | 1 | 1 | | |
| 10 | 500 623 00 | 1 | 1 | 1 | M 10 x 1 | DIN 908 |
| 11 | 500 624 00 | 1 | 1 | 1 | A 10 x 13,5 | DIN 7603 - Cu |
| 12 | 500 016 00 | 2 | 2 | 2 | A 22 x 27 | DIN 7603 - Cu |
| 13 | 501 404 00 | 1 | 1 | 1 | AM 22 x 1,5 | DIN 7604 |
| 14 | 500 028 00 | 6 | 6 | 6 | 8 | DIN 128 |
| 15 | 500 229 00 | 6 | 6 | 6 | M 8 | DIN 934 - 8 |
| 16 | 036 234 00 | 1 | 1 | 1 | | |
| 17 | 036 232 00 | 1 | 1 | 1 | | |
| 18 | 036 233 00 | 1 | 1 | 1 | | |
| 19 | 034 615 00 | 3 | 3 | 3 | | |
| 20 | 500 014 00 | 1 | 1 | 1 | A 18 x 22 | DIN 7603 - Cu |
| 21 | 500 442 00 | 1 | 1 | 1 | M 18 x 1,5 | DIN 910 |

Tafel Nr.
Table No.
Tableau No.
Tabla No.

15

Luftführung
Air ducting
Carter ventilation
Conducción de aire

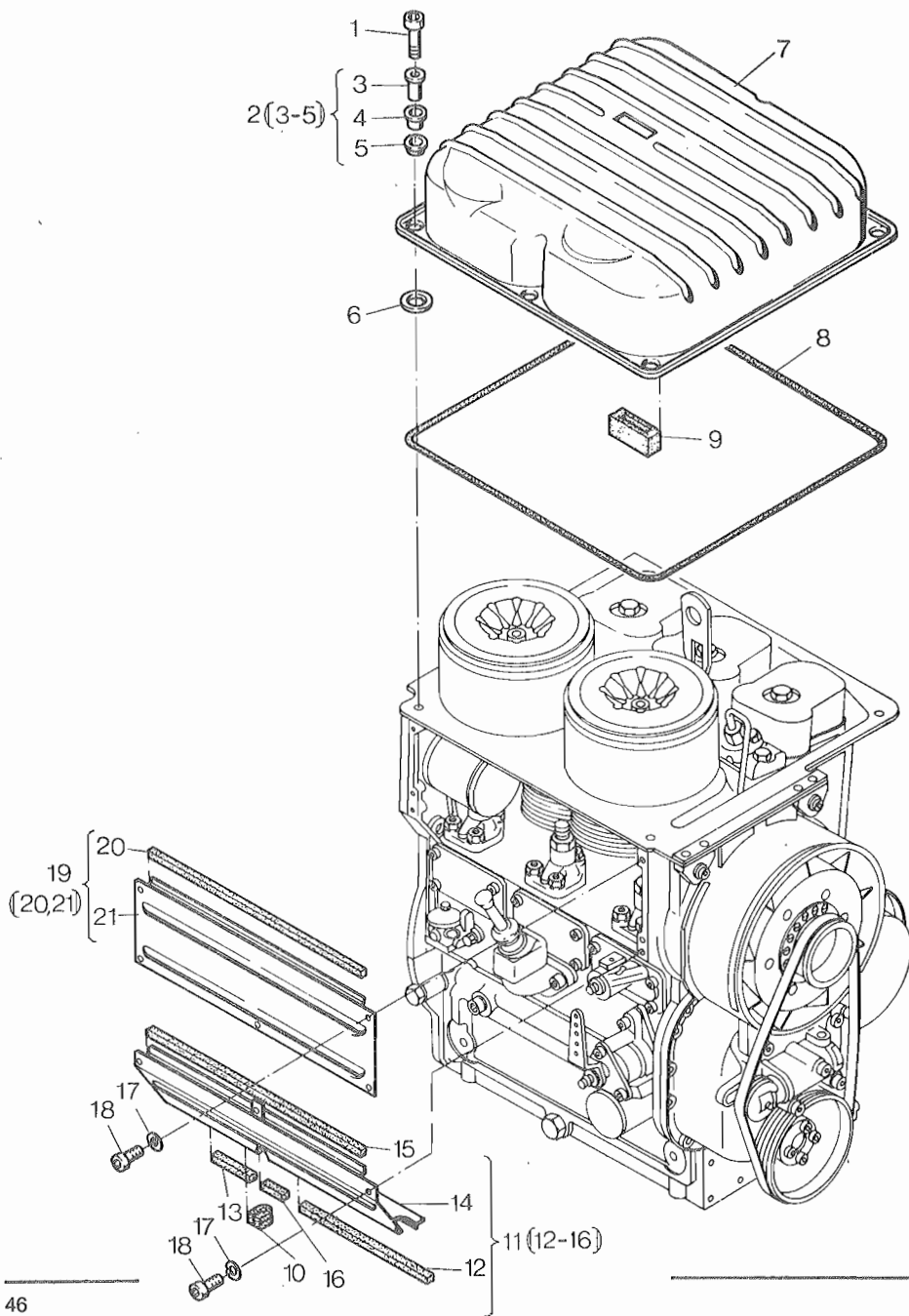


| | Bestell-Nr. | Stück | | | Hinweise | |
|----|---------------|------------|----------|----------|----------|------------------------------|
| | Ordering No. | Quantity | 3 L 30 S | 3 L 30 Z | 3 L 30 C | Hints |
| | No. référence | Quantités | | | | Indications |
| | No. de pedido | Cantidades | | | | Indicaciones |
| 1 | 500 511 00 | 4 | 4 | 4 | 4 | M 6 x 30 DIN 6912 - 8.8 |
| 2 | 009 327 00 | 4 | 4 | 4 | 4 | |
| 3 | — | — | — | — | — | |
| 4 | — | — | — | — | — | |
| 5 | — | — | — | — | — | |
| 6 | 009 381 00 | 1 | 1 | 1 | 1 | |
| 7 | 035 755 00 | 4 | 4 | 4 | 4 | |
| 8 | 500 516 00 | 6 | 6 | 6 | 6 | M 8 x 16 DIN 912 - 8.8 |
| 9 | 500 028 00 | 6 | 6 | 6 | 6 | 8 DIN 128 |
| 10 | 009 234 00 | 1 | 1 | 1 | 1 | |
| 11 | 009 233 00 | 2 | 2 | 2 | 2 | |
| 12 | 009 235 00 | 1 | 1 | 1 | 1 | |
| 13 | 500 027 00 | 3 | 3 | — | — | 6 DIN 128 |
| 14 | 500 227 00 | 3 | 3 | — | — | M 6 DIN 934 - 8 |
| 15 | 035 741 00 | 1 | 1 | — | — | |
| 16 | 007 415 01 | 1 | 1 | — | — | |
| 17 | 035 651 00 | 1 | 1 | — | — | 113 mm |
| 18 | 035 602 00 | 1 | 1 | — | — | 93 mm |
| 19 | — | — | — | — | — | |
| 20 | — | — | — | — | — | |
| 21 | 035 601 00 | 1 | 1 | — | — | 210 mm |
| 22 | 035 600 00 | 1 | 1 | — | — | 117 mm |
| 23 | 501 590 00 | 1 | 1 | — | — | NH - 13 |
| 24 | 009 215 00 | 3 | 3 | — | — | |
| 25 | — | — | — | — | — | |
| 26 | 500 511 00 | 3 | 3 | — | — | M 6 x 30 DIN 6912 - 8.8 |
| 27 | 009 141 01 | 1 | 1 | — | — | |
| 28 | 009 140 00 | — | — | 1 | 1 | |
| 29 | 502 051 00 | 4 | 4 | 4 | 4 | V 8,4 DIN 6797 |
| 30 | 502 052 00 | 4 | 4 | 4 | 4 | M 8 x 16 DIN 965 - 8.8 |
| 31 | 500 812 00 | 6 | 6 | 6 | 6 | A 6 DIN 137 |
| 32 | 500 509 00 | 6 | 6 | 6 | 6 | M 6 x 20 DIN 912 - 8.8 |
| 33 | 035 927 00 | 3 | 3 | 3 | 3 | |
| 34 | 035 755 00 | 3 | 3 | — | — | |
| 35 | 500 516 00 | 1 | 1 | — | — | DIN 912 - 8.8 |
| 36 | 500 028 00 | 1 | 1 | — | — | 8 DIN 128 |
| 37 | 035 977 00 | 2 | 2 | 2 | 2 | |

Tafel Nr.
Table No.
Tableau No.
Tabla No.

16

Luftführung S/Z
Air ducting S/Z
Carter ventilation S/Z
Conducción de aire S/Z



Bestell-Nr.
Ordering No.
No. référence
No. de pedido

Stück
Quantity
Quantités
Cantidades

Hinweise
Hints
Indications
Indicaciones

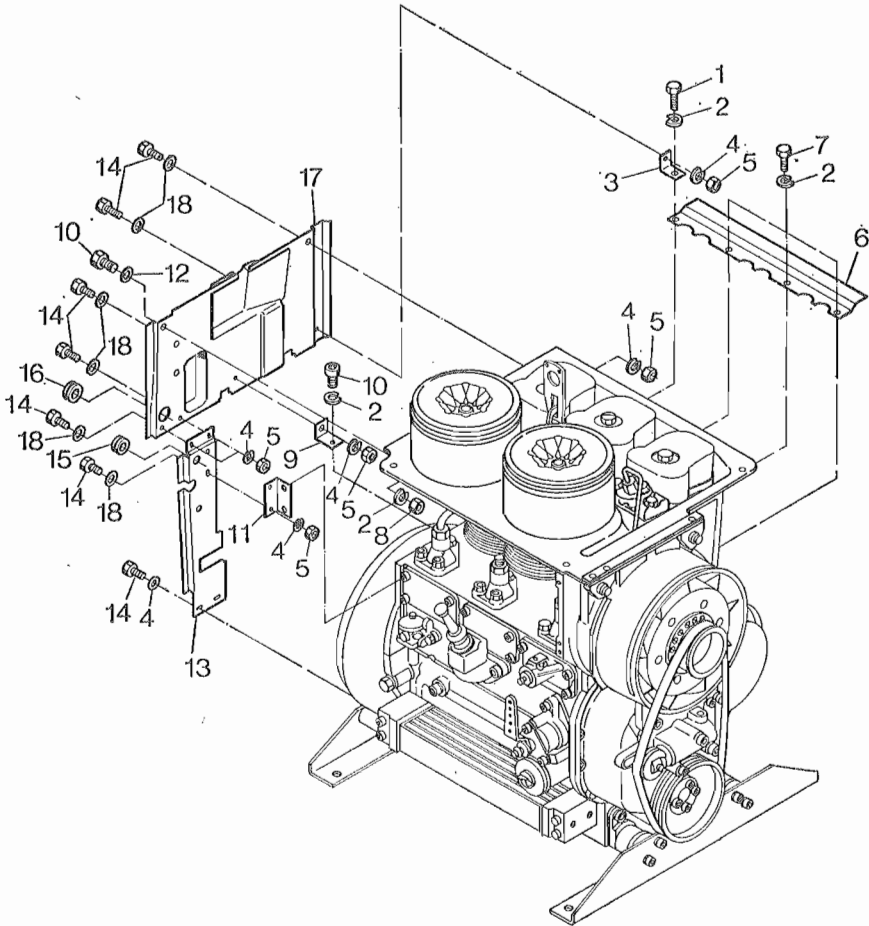
3 L 30 S | 3 L 30 Z | 3 L 30 C

| | Bestell-Nr. Ordering No. No. référence No. de pedido | Stück Quantity Quantités Cantidades | 3 L 30 S | 3 L 30 Z | 3 L 30 C | Hinweise Hints Indications Indicaciones |
|----|---|--|----------|----------|----------|--|
| 1 | 500 144 00 | 6 | 6 | — | — | M 8 x 25 DIN 6912 - 8.8 |
| 2 | 009 214 00 | 6 | 6 | — | — | |
| 3 | — | — | — | — | — | |
| 4 | — | — | — | — | — | |
| 5 | — | — | — | — | — | |
| 6 | 035 755 00 | 6 | 6 | — | — | |
| 7 | 007 423 00 | 1 | 1 | — | — | |
| 8 | 035 629 00 | 1 | 1 | — | — | |
| 9 | 035 690 00 | 1 | 1 | — | — | |
| 10 | 035 689 00 | 1 | 1 | — | — | |
| 11 | 007 428 02 | 1 | 1 | — | — | |
| 12 | 035 637 01 | 1 | 1 | — | — | |
| 13 | 035 638 00 | 1 | 1 | — | — | |
| 14 | 036 296 00 | 1 | 1 | — | — | |
| 15 | 035 636 00 | 1 | 1 | — | — | |
| 16 | 035 985 00 | 1 | 1 | — | — | |
| 17 | 500 812 00 | 8 | 8 | — | — | A 6 DIN 137 |
| 18 | 501 330 00 | 8 | 8 | — | — | M 6 x 12 DIN 6912 - 8.8 |
| 19 | 007 426 00 | 1 | 1 | — | — | |
| 20 | 035 631 00 | 1 | 1 | — | — | |
| 21 | — | — | — | — | — | |

Tafel Nr.
Table No.
Tableau No.
Tabla No.

17

Luftführung C
Air ducting C
Carter ventilation C
Conducción de aire C



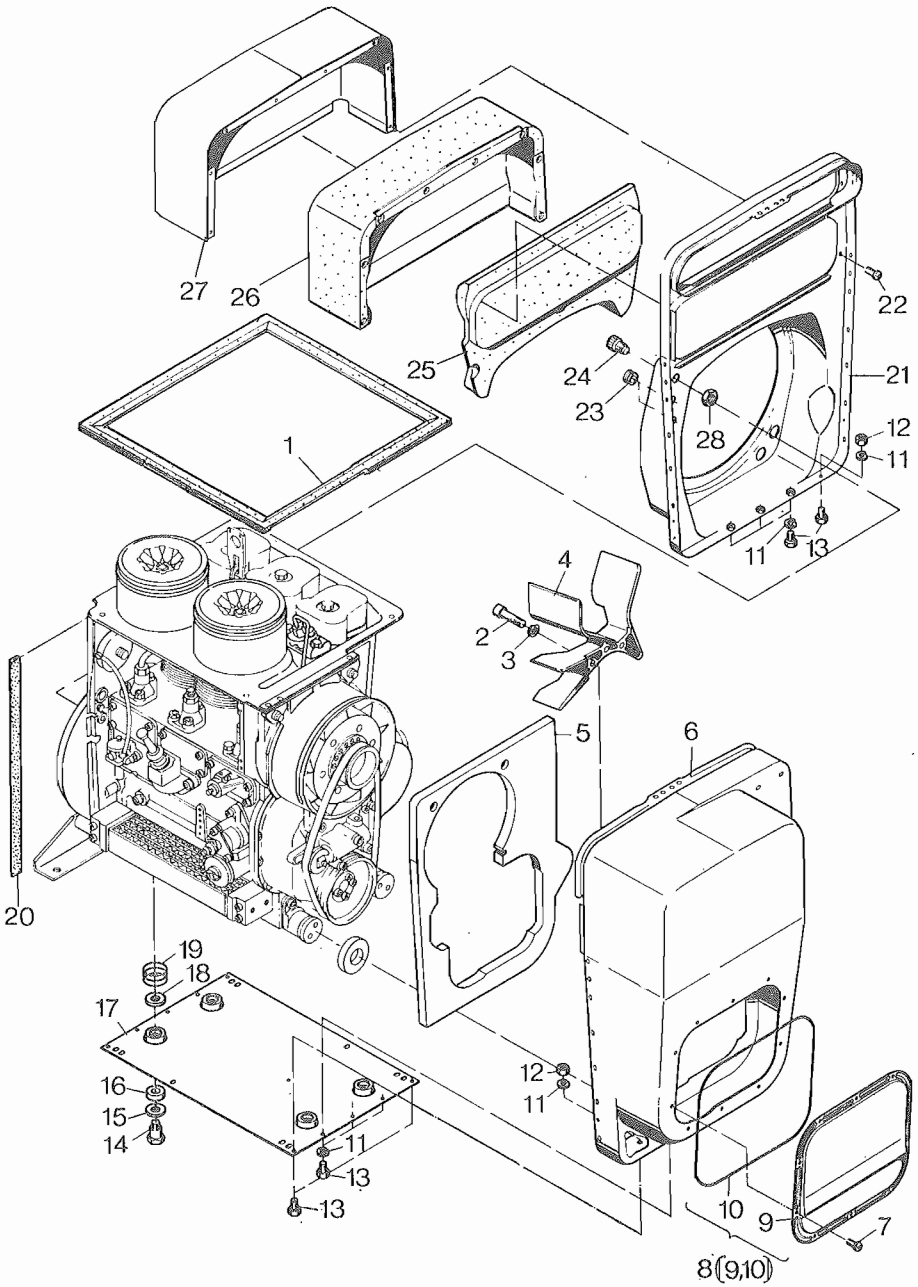
17

| | Bestell-Nr. | Stück | | | Hinweise | |
|----|---------------|------------|------------|------------|--------------|---------------|
| | Ordering No. | Quantity | Quantity | Quantity | Hints | |
| | No. référence | Quantités | Quantités | Quantités | Indications | |
| | No. de pedido | Cantidades | Cantidades | Cantidades | Indicaciones | |
| | | 3 L 30 S | 3 L 30 Z | 3 L 30 C | | |
| 1 | 500 267 00 | — | — | 1 | M 8 x 16 | DIN 933 - 8.8 |
| 2 | 500 028 00 | — | — | 6 | | |
| 3 | 035 856 01 | — | — | 1 | | |
| 4 | 500 812 00 | — | — | 9 | A 6 | DIN 137 |
| 5 | 500 227 00 | — | — | 7 | M 6 | DIN 934 - 8 |
| 6 | 035 915 01 | — | — | 1 | | |
| 7 | 500 266 00 | — | — | 3 | M 8 x 12 | DIN 933 - 8.8 |
| 8 | 500 229 00 | — | — | 1 | | |
| 9 | 035 741 00 | — | — | 1 | | |
| 10 | 500 516 00 | — | — | 2 | | |
| 11 | 035 901 00 | — | — | 1 | | |
| 12 | 500 167 00 | — | — | 1 | 8,4 | DIN 125 - St |
| 13 | 035 861 01 | — | — | 1 | | |
| 14 | 500 255 00 | — | — | 9 | M 6 x 12 | DIN 933 - 8.8 |
| 15 | 035 654 00 | — | — | 1 | | |
| 16 | 501 587 00 | — | — | 1 | | |
| 17 | 009 090 02 | — | — | 1 | | |
| 18 | 500 166 00 | — | — | 7 | 6,4 | DIN 125 - St |

Tafel Nr.
 Table No.
 Tableau No.
 Tabla No.

18

Kapsel C
 Capsule C
 Capsule C
 Cápsula C



| Bestell-Nr. Ordering No. No. référence No. de pedido | Stück Quantity Quantités Cantidades | Hinweise Hints Indications Indicaciones |
|---|--|--|
|---|--|--|

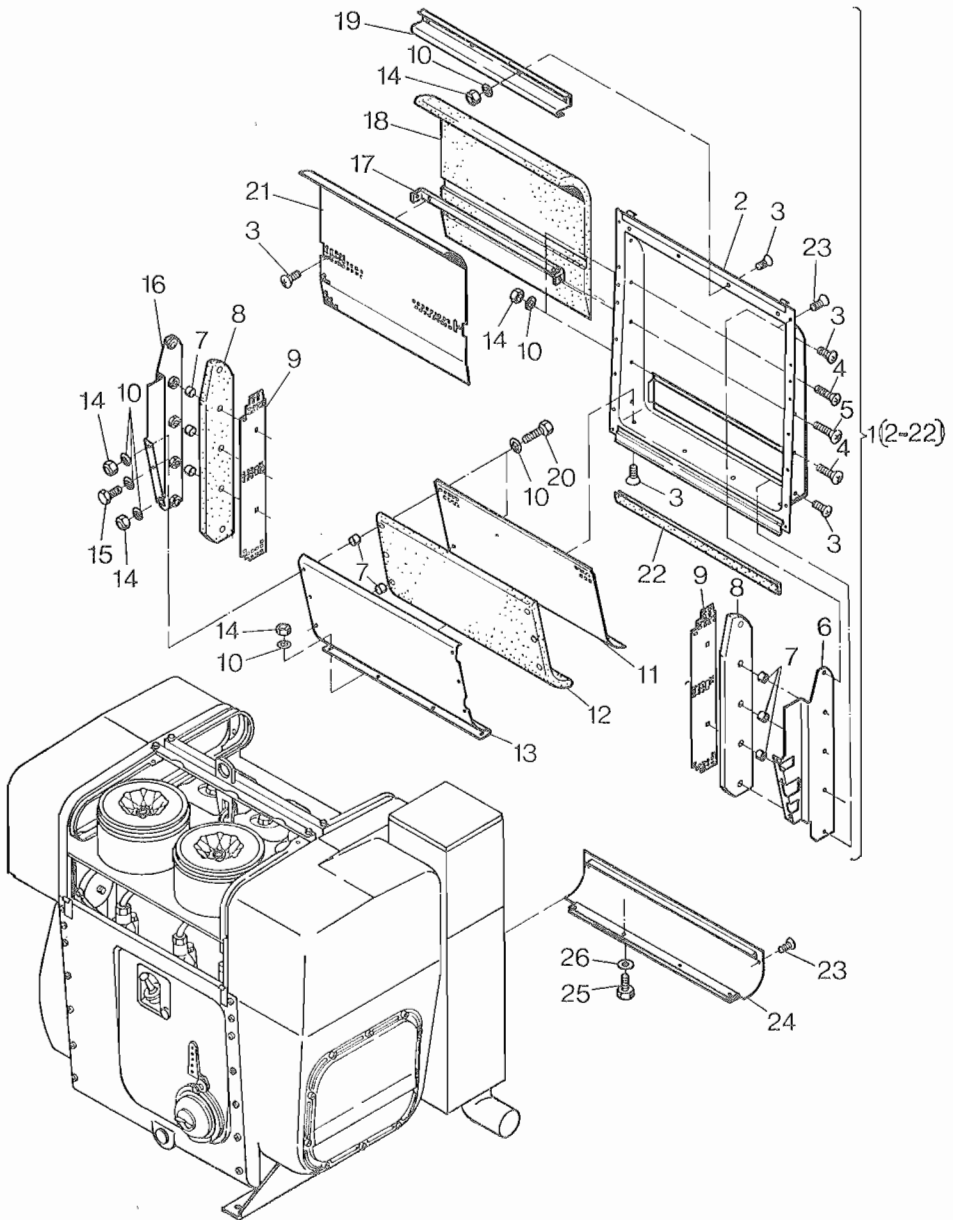
| 3 L.30 S | 3 L.30 Z | 3 L.30 C |
|----------|----------|----------|
|----------|----------|----------|

| | | | | | | |
|----|------------|---|---|----|-----------|----------------|
| 1 | 036 161 00 | — | — | 1 | | |
| 2 | 500 527 00 | — | — | 3 | M 8 x 50 | DIN 912 - 8.8 |
| 3 | 500 035 00 | — | — | 8 | B 8 | DIN 137 |
| 4 | 009 285 00 | — | — | 1 | | |
| 5 | 035 850 00 | — | — | 1 | | |
| 6 | 009 503 00 | — | — | 1 | | |
| 7 | 502 076 00 | — | — | 10 | AM 6 x 10 | DIN 7516 - 8.8 |
| 8 | 009 091 00 | — | — | 1 | | |
| 9 | — | — | — | — | | |
| 10 | 035 870 00 | — | — | 1 | | |
| 11 | 500 812 00 | — | — | 10 | A 6 | DIN 137 |
| 12 | 500 227 00 | — | — | 4 | M 6 | DIN 934 - 8.8 |
| 13 | 500 254 00 | — | — | 10 | M 6 x 10 | DIN 933 - 8.8 |
| 14 | 035 950 00 | — | — | 4 | | |
| 15 | 036 373 00 | — | — | 4 | | |
| 16 | 036 372 00 | — | — | 4 | | |
| 17 | 009 119 02 | — | — | 1 | | |
| 18 | 035 952 00 | — | — | 4 | | |
| 19 | 035 949 00 | — | — | 4 | | |
| 20 | 035 862 01 | — | — | 1 | | |
| 21 | 009 501 00 | — | — | 1 | | |
| 22 | 501 383 00 | — | — | 8 | M 6 x 10 | DIN 7985 - 8.8 |
| 23 | 035 654 00 | — | — | 2 | | |
| 24 | 501 590 00 | — | — | 1 | NH 13,5 | |
| 25 | 035 872 02 | — | — | 1 | | |
| 26 | 035 879 01 | — | — | 1 | | |
| 27 | 009 111 01 | — | — | 1 | | |
| 28 | 501 591 00 | — | — | 1 | PG 13,5 | |

Tafel Nr.
Table No.
Tableau No.
Tabla No.

19

Kapsel C
Capsule C
Capsule C
Cápsula C



| Bestell-Nr. Ordering No. No. référence No. de pedido | Stück Quantity Quantités Cantidades | Hinweise Hints Indications Indicaciones |
|---|--|--|
|---|--|--|

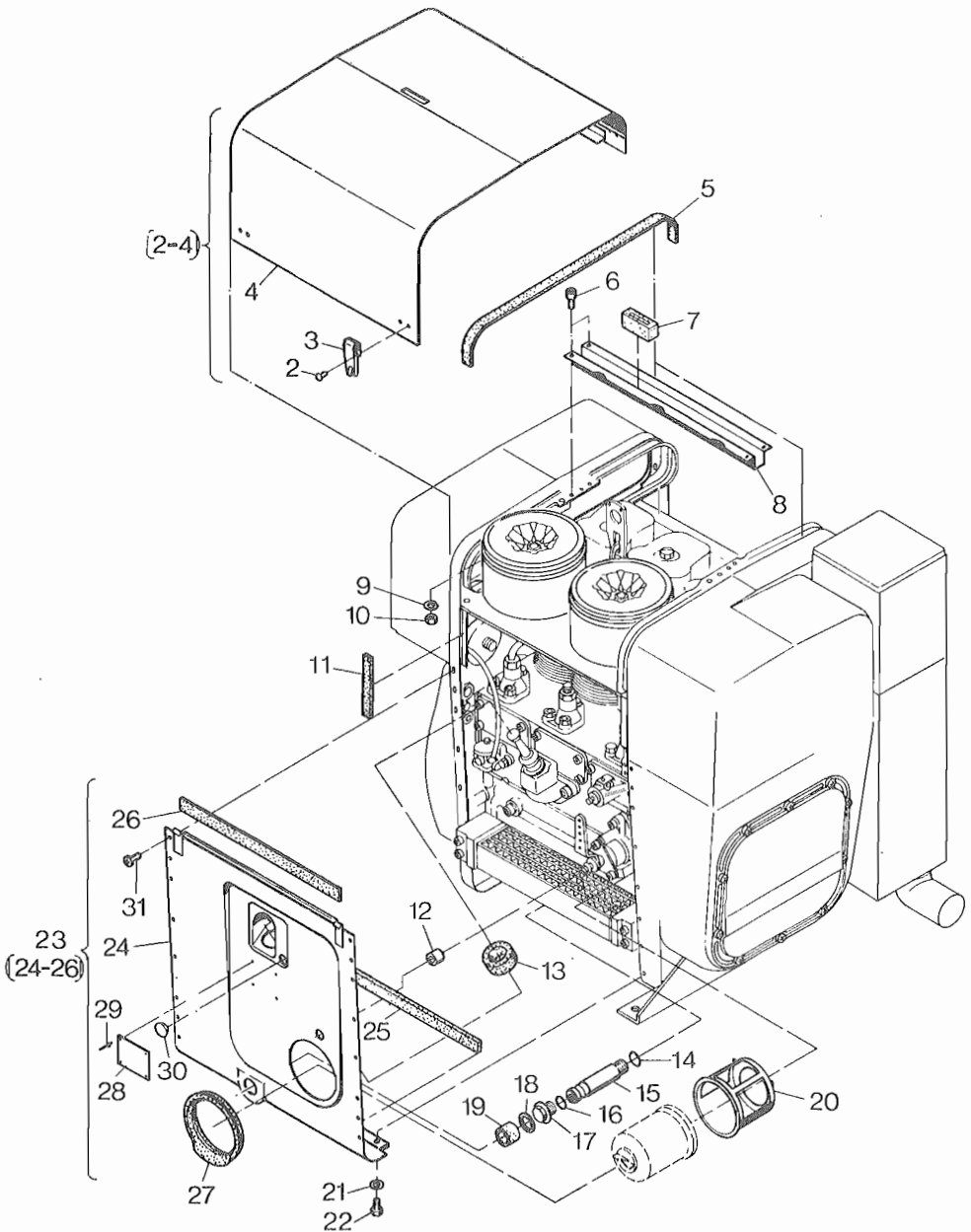
| 3 L 30 S | 3 L 30 Z | 3 L 30 C |
|----------|----------|----------|
|----------|----------|----------|

| | | | | | | |
|----|------------|---|---|----|----------|----------------|
| 1 | 009 257 00 | — | — | 1 | | |
| 2 | 009 070 00 | — | — | 1 | | |
| 3 | 501 383 00 | — | — | 14 | M 6 x 10 | DIN 7985 - 8.8 |
| 4 | 501 385 00 | — | — | 4 | M 6 x 30 | DIN 7985 - 5.6 |
| 5 | 501 386 00 | — | — | 2 | M 6 x 35 | DIN 7985 - 5.6 |
| 6 | 009 084 00 | — | — | 1 | | |
| 7 | 035 905 00 | — | — | 10 | | |
| 8 | 035 871 00 | — | — | 2 | | |
| 9 | 035 908 00 | — | — | 2 | | |
| 10 | 500 166 00 | — | — | 24 | 6,4 | DIN 125 - St |
| 11 | 035 912 00 | — | — | 1 | | |
| 12 | 035 877 00 | — | — | 1 | | |
| 13 | 009 081 00 | — | — | 1 | | |
| 14 | 500 227 00 | — | — | 18 | M 6 | DIN 934 - 8 |
| 15 | 500 255 00 | — | — | 2 | M 6 x 12 | DIN 933 - 8.8 |
| 16 | 009 083 00 | — | — | 1 | | |
| 17 | 035 913 00 | — | — | 1 | | |
| 18 | 035 874 00 | — | — | 1 | | |
| 19 | 035 848 00 | — | — | 1 | | |
| 20 | 500 261 00 | — | — | 4 | M 6 x 30 | DIN 933 - 8.8 |
| 21 | 035 911 00 | — | — | 1 | | |
| 22 | 035 934 00 | — | — | 1 | | |
| 23 | 501 383 00 | — | — | 14 | M 6 x 10 | DIN 7985 - 8.8 |
| 24 | 009 500 00 | — | — | 1 | | |
| 25 | 500 254 00 | — | — | 4 | M 6 x 10 | DIN 933 - 8.8 |
| 26 | 500 166 00 | — | — | 4 | 6,4 | DIN 125 - St |

Tafel Nr.
Table No.
Tableau No.
Tabla No.

20

Kapsel C
Capsule C
Capsule C
Cápsula C

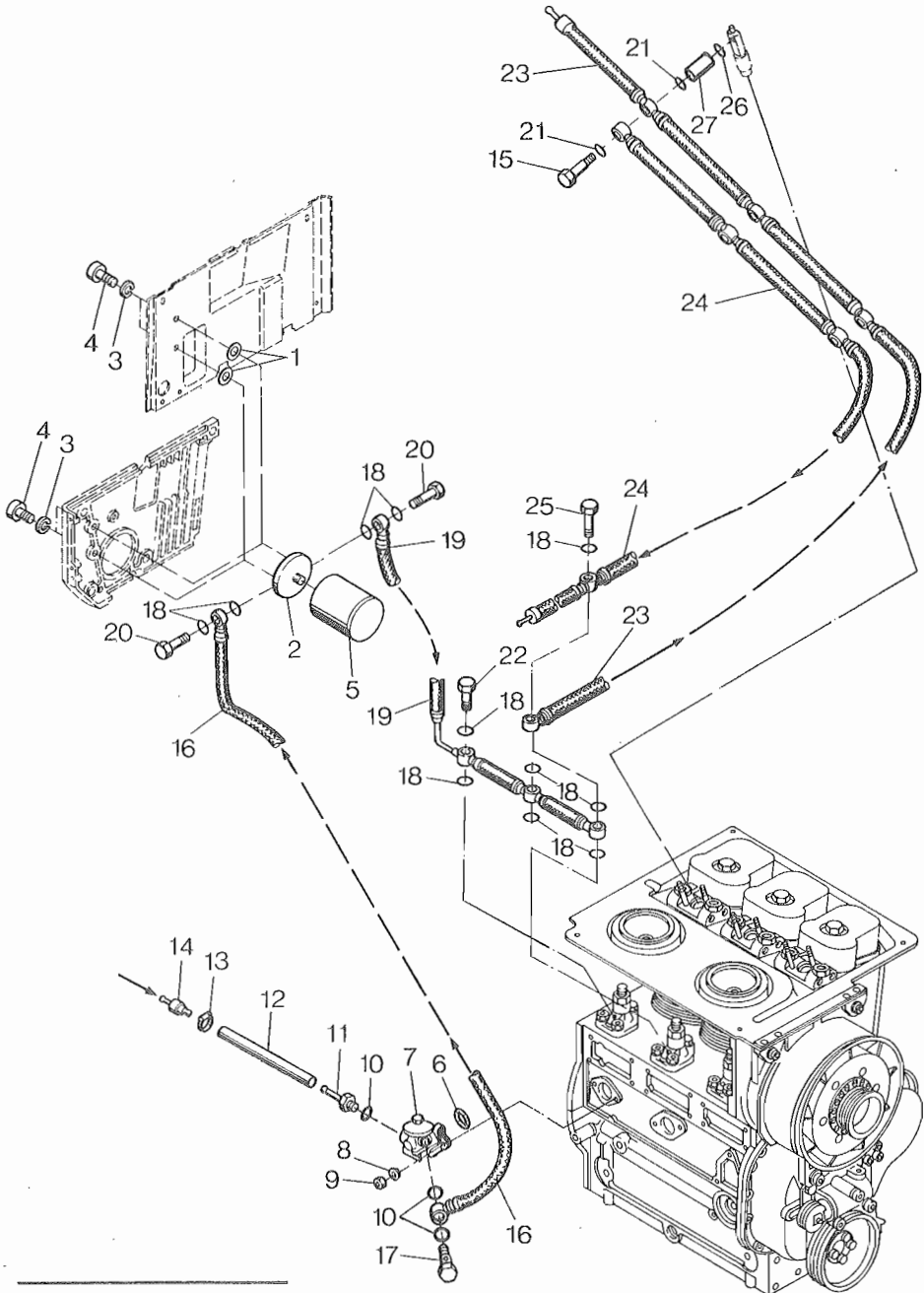


| | Bestell-Nr. | Stück | | | Hinweise | |
|----|---------------|------------|----------|----------|--------------|-------------------|
| | Ordering No. | Quantity | 3 L 30 S | 3 L 30 Z | Hints | |
| | No. référence | Quantités | | | Indications | |
| | No. de pedido | Cantidades | | | Indicaciones | |
| | | | 3 L 30 S | 3 L 30 Z | 3 L 30 C | |
| 1 | 009 068 00 | -- | -- | 1 | | |
| 2 | 501 402 00 | -- | -- | 8 | 3,5 x 8 | DIN 660 - MUST 34 |
| 3 | 401 213 00 | -- | -- | 4 | | |
| 4 | -- | -- | -- | -- | | |
| 5 | 035 776 00 | -- | -- | 2 | x 12 | |
| 6 | 501 330 00 | -- | -- | 4 | M 6 x 12 | DIN 6912 - 8.8 |
| 7 | 035 690 00 | -- | -- | 1 | | |
| 8 | 035 826 00 | -- | -- | 1 | | |
| 9 | 500 812 00 | -- | -- | 4 | A 6 | DIN 137 |
| 10 | 500 227 00 | -- | -- | 4 | M 6 | DIN 934 - 8 |
| 11 | 035 772 00 | -- | -- | 2 | | |
| 12 | 035 794 00 | -- | -- | 1 | | |
| 13 | 035 797 00 | -- | -- | 1 | | |
| 14 | 500 016 00 | -- | -- | 1 | A 22 x 27 | DIN 7603 - Cu |
| 15 | 035 505 00 | -- | -- | 1 | | |
| 16 | 500 014 00 | -- | -- | 1 | A 18 x 22 | DIN 7603 - Cu |
| 17 | 500 442 00 | -- | -- | 1 | M 18 x 1,5 | DIN 910 |
| 18 | 035 923 00 | -- | -- | 1 | | |
| 19 | 035 795 00 | -- | -- | 1 | | |
| 20 | 009 243 00 | -- | -- | 1 | | |
| 21 | 500 166 00 | -- | -- | 4 | 6,4 | DIN 125 - St |
| 22 | 500 254 00 | -- | -- | 4 | M 6 x 10 | DIN 933 - 8.8 |
| 23 | 009 354 00 | -- | -- | 1 | | |
| 24 | -- | -- | -- | -- | | |
| 25 | 036 238 00 | -- | -- | 1 | | |
| 26 | 035 931 00 | -- | -- | 1 | | |
| 27 | 035 940 01 | -- | -- | 1 | | |
| 28 | 036 396 00 | -- | -- | 1 | | |
| 29 | 400 025 00 | -- | -- | 4 | | |
| 30 | 400 333 00 | -- | -- | 1 | | |
| 31 | 501 383 00 | -- | -- | 12 | M 6 x 10 | DIN 7985 - 8.8 |

Tafel Nr.
Table No.
Tableau No.
Tabla No.

21

Kraftstoff
Fuel
Carburant
Combustible

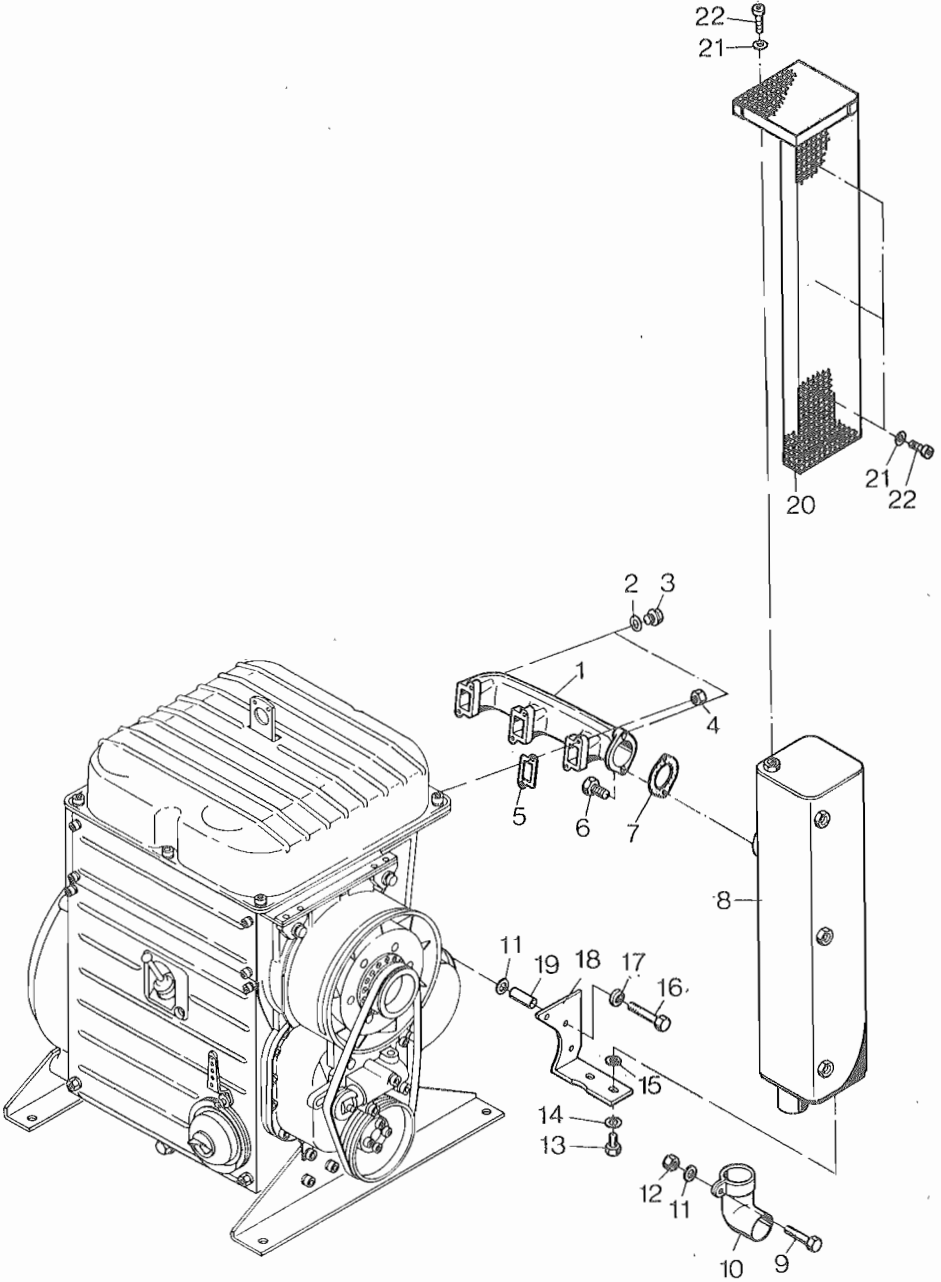


| | Bestell-Nr. | Stück | | | Hinweise | |
|----|---------------|----------|-----------|------------|--------------|---------------|
| | Ordering No. | Quantity | Quantités | Cantidades | Hints | Indications |
| | No. référence | | | | Indications | |
| | No. de pedido | | | | Indicaciones | |
| | | 3 L30 S | 3 L30 Z | 3 L30 C | | |
| 1 | 501 203 00 | — | — | 2 | 8,4 | DIN 7349 |
| 2 | 035 677 00 | 1 | 1 | 1 | | |
| 3 | 500 028 00 | 2 | 2 | 2 | 8 | DIN 128 |
| 4 | 500 516 00 | 2 | 2 | 2 | M 8 x 16 | DIN 912 - 8.8 |
| 5 | 401 203 00 | 1 | 1 | 1 | | |
| 6 | 501 299 00 | 1 | 1 | 1 | | |
| 7 | 401 204 00 | 1 | 1 | 1 | | |
| 8 | 500 812 00 | 2 | 2 | 2 | A 6 | DIN 137 |
| 9 | 500 227 00 | 2 | 2 | 2 | M 6 | DIN 934 - 8 |
| 10 | 500 012 00 | 3 | 3 | 3 | A 14 x 18 | DIN 7603 - Cu |
| 11 | 034 668 00 | 1 | 1 | 1 | | |
| 12 | 034 933 00 | 1 | 1 | 1 | | |
| 13 | 400 261 00 | 1 | 1 | 1 | | |
| 14 | 036 581 00 | 1 | 1 | 1 | | |
| 15 | 034 602 00 | 3 | 3 | 3 | | |
| 16 | 035 733 00 | 1 | 1 | 1 | | |
| 17 | 500 064 00 | 1 | 1 | 1 | A 8 | DIN 7623 |
| 18 | 500 011 00 | 11 | 11 | 11 | A 12 x 15,5 | DIN 7603 - Cu |
| 19 | 035 695 00 | 1 | 1 | 1 | | |
| 20 | 500 063 00 | 2 | 2 | 2 | A 6 | DIN 7623 |
| 21 | 500 009 00 | 6 | 6 | 6 | A 8 x 11,5 | DIN 7603 - Cu |
| 22 | 036 134 00 | 2 | 2 | 2 | | |
| 23 | 008 061 00 | 1 | 1 | — | | |
| 24 | 008 024 00 | — | — | 1 | | |
| 25 | 036 397 00 | 1 | 1 | 1 | | |
| 26 | 500 008 00 | 3 | 3 | 3 | A 6,5 x 9,5 | DIN 7603 - Cu |
| 27 | 035 739 00 | 3 | 3 | 3 | | |

Tafel Nr.
Table No.
Tableau No.
Tabla No.

22

Auspuff S/Z
Exhaust S/Z
Echappement S/Z
Escape S/Z



| Bestell-Nr. Ordering No. No. référence No. de pedido | Stück Quantity Quantités Cantidades | Hinweise Hints Indications Indicaciones |
|---|--|--|
|---|--|--|

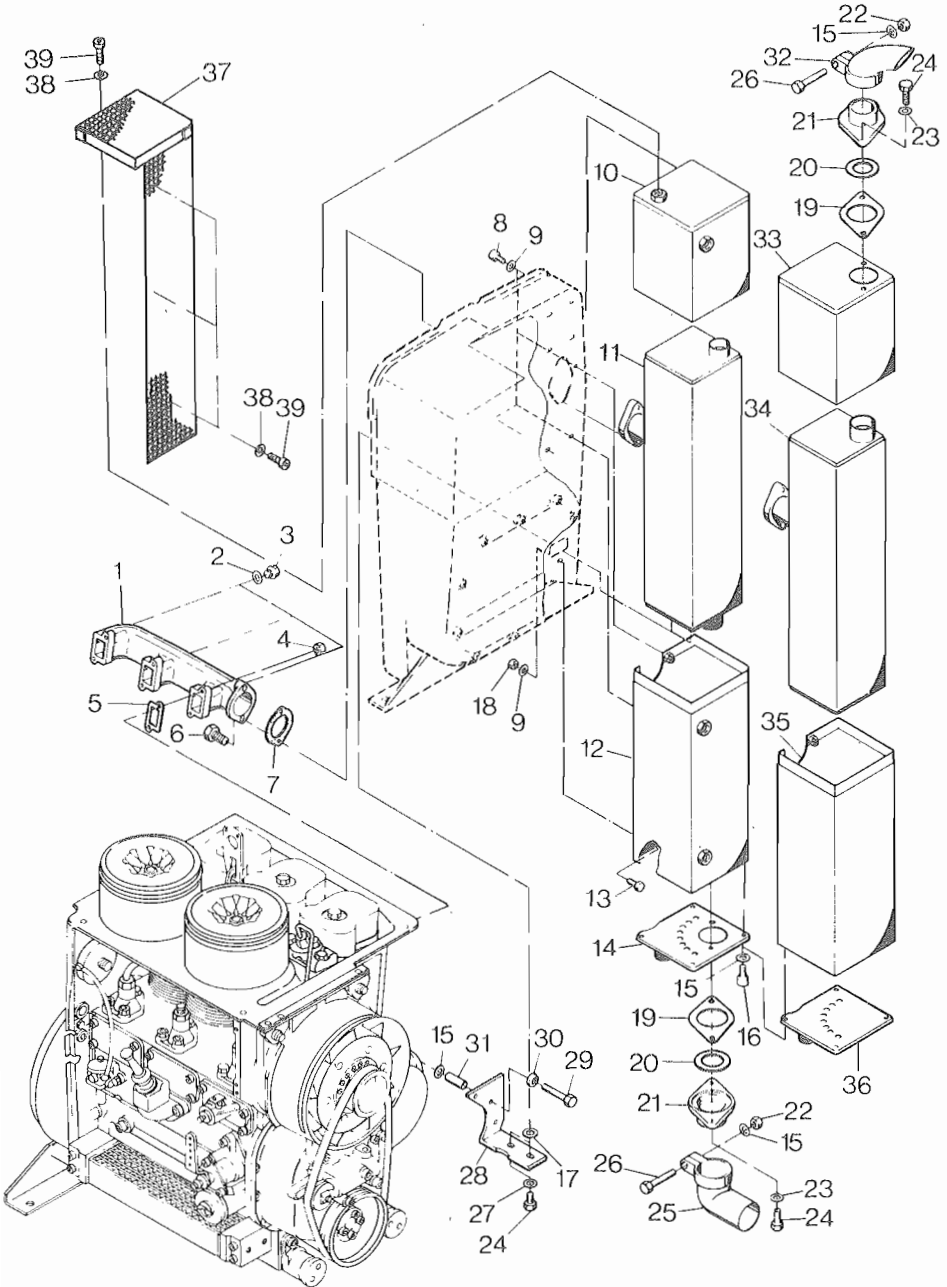
| 3L30S | 3L30Z | 3L30C |
|-------|-------|-------|
|-------|-------|-------|

| | | | | | | |
|----|------------|---|---|---|--------------------|----------------------|
| 1 | 035 520 00 | 1 | 1 | 1 | | |
| 2 | 032 288 00 | 3 | 3 | 3 | | |
| 3 | 500 447 00 | 3 | 3 | 3 | R 1/4 | DIN 910 |
| 4 | 400 284 00 | 6 | 6 | 6 | | |
| 5 | 034 615 00 | 3 | 3 | 3 | | |
| 6 | 501 433 00 | 2 | 2 | 2 | M 10 x 35 CU 12 MY | DIN 933 - 8.8 |
| 7 | 501 659 00 | 1 | 1 | — | | |
| 8 | 037 094 01 | 1 | 1 | — | | |
| 9 | 500 284 00 | 1 | 1 | — | M 8 x 60 | DIN 931 - 8.8 |
| 10 | 502 055 00 | 1 | 1 | — | | |
| 11 | 500 167 00 | 4 | 4 | — | 8,4 | DIN 125 - St |
| 12 | 400 284 00 | 1 | 1 | — | | |
| 13 | 501 376 00 | 2 | 2 | — | M 8 x 20 CU 12 MY | |
| 14 | 500 629 00 | 2 | 2 | — | B 8,4 | DIN 9021 - ST |
| 15 | 032 131 00 | 6 | 6 | — | | |
| 16 | 500 879 00 | 3 | 3 | — | M 8 x 70 | DIN 931 - 8.8 |
| 17 | 500 028 00 | 3 | 3 | — | 8 | DIN 128 |
| 18 | 035 385 01 | 1 | 1 | — | | |
| 19 | 035 387 01 | 3 | 3 | — | | |
| 20 | 008 487 00 | 1 | 1 | — | | |
| 21 | 501 200 00 | 7 | 7 | — | A 6,4 | DIN 9021 - St Zn |
| 22 | 501 390 00 | 7 | 7 | — | M 6 x 10 | DIN 912-8.8 Cu 12 Mn |

Tafel Nr.
Table No.
Tableau No.
Tabla No.

23

Auspuff C
Exhaust C
Echappement C
Escape C

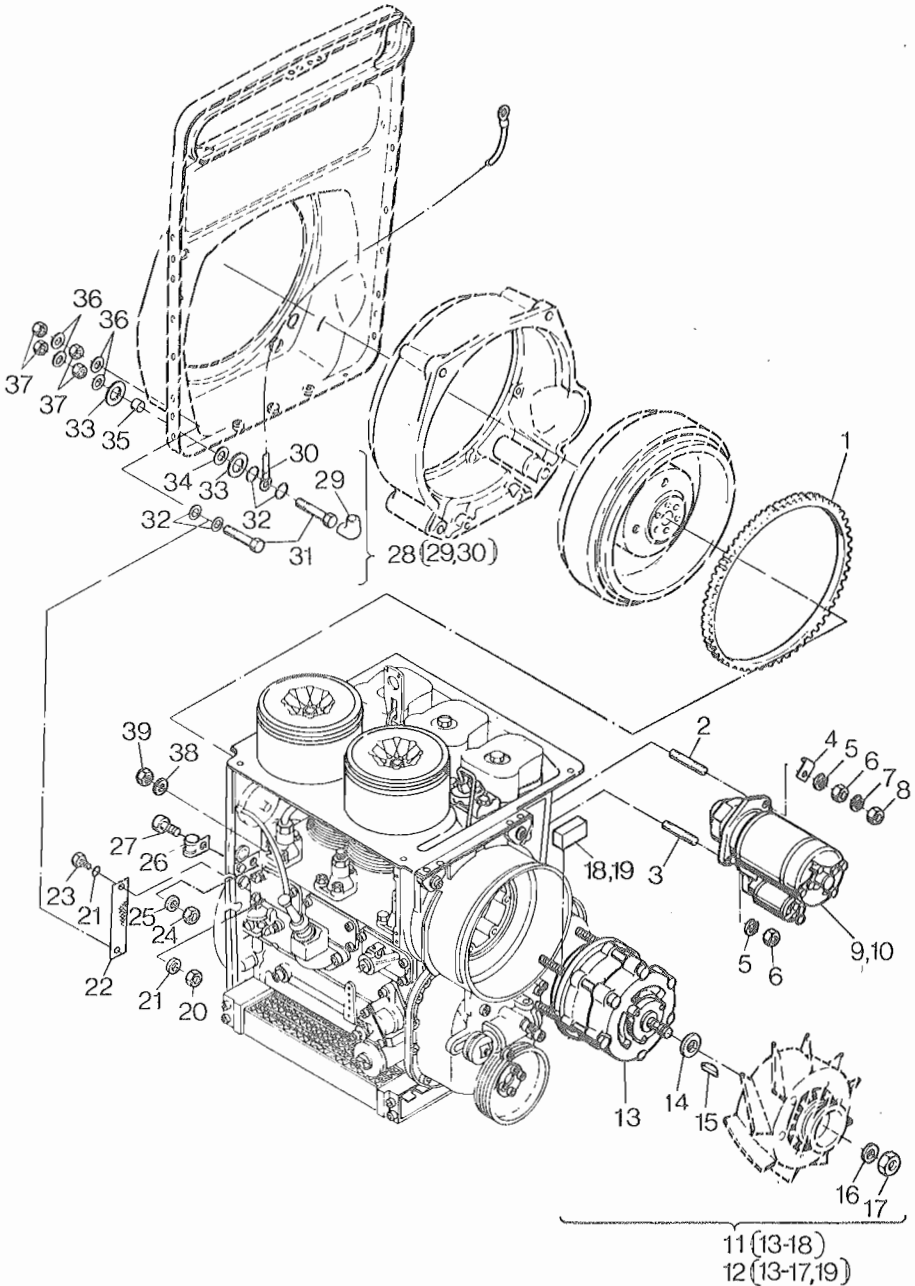


| | Bestell-Nr. | Stück | | | Hinweise | |
|----|---------------|------------|-------|-------|--------------|---|
| | Ordering No. | Quantity | 3L30S | 3L30Z | Hints | |
| | No. référence | Quantités | | | Indications | |
| | No. de pedido | Cantidades | | | Indicaciones | |
| | | | 3L30S | 3L30Z | 3L30C | |
| 1 | 035 520 00 | -- | -- | -- | 1 | |
| 2 | 032 288 00 | -- | -- | -- | 3 | |
| 3 | 500 447 00 | -- | -- | -- | 3 | R 1/4 DIN 910 |
| 4 | 400 284 00 | -- | -- | -- | 6 | |
| 5 | 034 615 00 | -- | -- | -- | 3 | |
| 6 | 501 433 00 | -- | -- | -- | 2 | M 10 x 35 CU 12 MY DIN 933 - 8.8 |
| 7 | 501 659 00 | -- | -- | -- | 1 | |
| 8 | 501 390 00 | -- | -- | -- | 5 | M 6 x 10 CU 12 MY DIN 933 - 8.8 |
| 9 | 500 166 00 | -- | -- | -- | 6 | 6,4 DIN 125 - St |
| 10 | 009 029 01 | -- | -- | -- | 1 | |
| 11 | 037 093 00 | -- | -- | -- | 1 | |
| 12 | 009 031 02 | -- | -- | -- | 1 | |
| 13 | 500 255 00 | -- | -- | -- | 1 | M 6 x 12 DIN 933 - 8.8 |
| 14 | 009 032 02 | -- | -- | -- | 1 | |
| 15 | 500 167 00 | -- | -- | -- | 8 | 8,4 DIN 125 - St |
| 16 | 501 389 00 | -- | -- | -- | 4 | M 8 x 12 DIN 912 - 8.8 |
| 17 | 032 131 00 | -- | -- | -- | 0...6 | |
| 18 | 500 227 00 | -- | -- | -- | 1 | M 6 DIN 934 - 8 |
| 19 | 036 288 00 | -- | -- | -- | 1 | |
| 20 | 036 153 01 | -- | -- | -- | 1 | |
| 21 | 036 287 00 | -- | -- | -- | 1 | |
| 22 | 400 284 00 | -- | -- | -- | 1 | |
| 23 | 500 035 00 | -- | -- | -- | 2 | B 8 DIN 137 |
| 24 | 501 376 00 | -- | -- | -- | 4 | M 8 x 20 CU 12 MY DIN 933 - 8.8 |
| 25 | 502 054 00 | -- | -- | -- | 1 | |
| 26 | 500 284 00 | -- | -- | -- | 1 | M 8 x 60 DIN 931 - 8.8 |
| 27 | 500 629 00 | -- | -- | -- | 2 | B 8,4 DIN 9021 - 8.8 |
| 28 | 035 386 01 | -- | -- | -- | 1 | |
| 29 | 500 879 00 | -- | -- | -- | 3 | M 8 x 70 DIN 931 - 8.8 |
| 30 | 500 028 00 | -- | -- | -- | 3 | 8 DIN 128 |
| 31 | 035 387 01 | -- | -- | -- | 3 | |
| 32 | 501 781 00 | -- | -- | -- | 1 | |
| 33 | 501 780 00 | -- | -- | -- | 1 | |
| 34 | 037 167 00 | -- | -- | -- | 1 | |
| 35 | 501 778 00 | -- | -- | -- | 1 | |
| 36 | 501 779 00 | -- | -- | -- | 1 | |
| 37 | 008 492 00 | -- | -- | -- | 1 | |
| 38 | 501 200 00 | -- | -- | -- | 7 | A 6,4 DIN 9021 - St Zn |
| 39 | 501 390 00 | -- | -- | -- | 7 | M 6 x 10 DIN 912 - 8.8 Cu Mu |

Tafel Nr.
 Table No.
 Tableau No.
 Tabla No.

24

Starter, Generator
 Starter, alternator
 Demarreur, alternateur
 Arrancador, alternador



| Bestell-Nr. Ordering No. No. référence No. de pedido | Stück Quantity Quantités Cantidades | Hinweise Hints Indications Indicaciones | | |
|---|--|--|--|--|
|---|--|--|--|--|

3L30S | 3L30Z | 3L30C

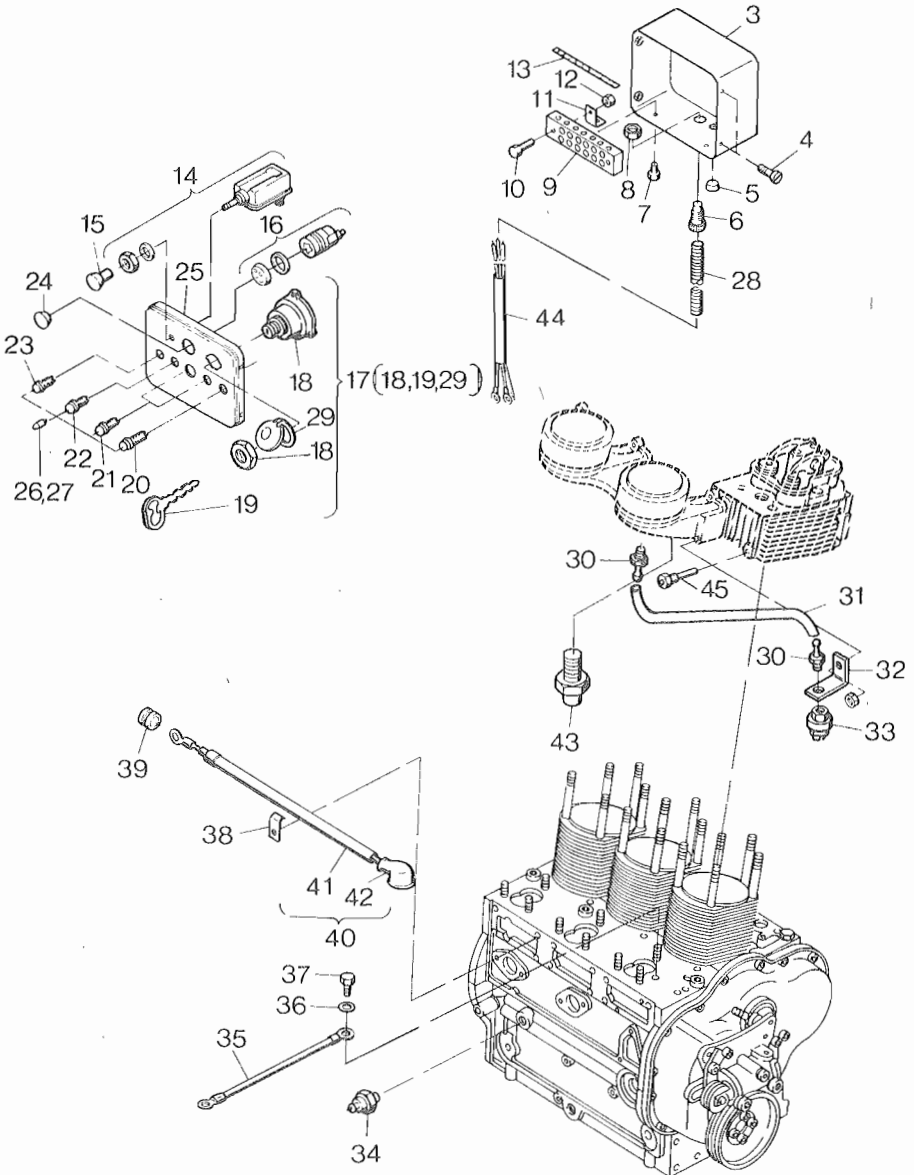
| | | | | | | |
|----|------------|---|---|---|-------------|-----------------|
| 1 | 031 561 00 | 1 | 1 | 1 | | |
| 2 | 032 868 00 | 1 | 1 | 1 | | |
| 3 | 500 423 00 | 1 | 1 | 1 | M 12 x 25 | DIN 933 - 5.6 |
| 4 | 036 896 00 | — | — | 1 | | |
| 5 | 500 030 00 | 2 | 2 | 2 | 12 | DIN 128 |
| 6 | 500 239 00 | 2 | 2 | 2 | M 12 | DIN 934 - 8 |
| 7 | 500 632 00 | 1 | 1 | — | 12 | |
| 8 | 500 635 00 | 1 | 1 | — | M 12 | DIN 936 - 5 GAL |
| 9 | 501 835 00 | 1 | 1 | 1 | 12 V 2,7 kW | |
| 10 | 401 013 10 | 1 | 1 | 1 | 24 V 2,6 kW | |
| 11 | 401 210 00 | 1 | 1 | 1 | 14 V 55 A | |
| 12 | 501 649 00 | 1 | 1 | 1 | 28 V 45 A | |
| 13 | — | — | — | — | | |
| 14 | — | — | — | — | | |
| 15 | — | — | — | — | | |
| 16 | — | — | — | — | | |
| 17 | — | — | — | — | | |
| 18 | 490 387 00 | 1 | 1 | 1 | 12 V | |
| 20 | 500 229 00 | — | — | 1 | M 8 | DIN 934 - 8 |
| 19 | 490 388 00 | 1 | 1 | 1 | 24 V | |
| 21 | 500 167 00 | — | — | 2 | 8,4 | DIN 125 - St |
| 22 | 036 928 00 | — | — | 1 | | |
| 23 | 500 267 00 | — | — | 1 | M 8 x 16 | DIN 933 - 8.8 |
| 24 | 500 227 00 | — | — | 2 | M 6 | DIN 934 - 8 |
| 25 | 500 812 00 | — | — | 2 | A 6 | DIN 137 |
| 26 | 501 584 00 | — | — | 2 | | |
| 27 | 500 507 00 | — | — | 2 | M 6 x 16 | DIN 912 - 8.8 |
| 28 | 008 173 00 | — | — | 1 | | |
| 29 | 400 266 00 | — | — | 1 | | |
| 30 | — | — | — | — | | |
| 31 | 500 274 00 | — | — | 2 | M 8 x 30 | DIN 933 - MS |
| 32 | 501 799 00 | — | — | 4 | J 8,2 ZN | DIN 6797 |
| 33 | 400 136 00 | — | — | 2 | | |
| 34 | 501 793 00 | — | — | 1 | A 10,5 ZN | DIN 6797 |
| 35 | 400 135 00 | — | — | 1 | | |
| 36 | 500 168 00 | — | — | 4 | | |
| 37 | 500 230 00 | — | — | 4 | M 8 | DIN 934 - MS |
| 38 | 500 812 00 | 6 | 6 | 6 | A 6 | DIN 137 |
| 39 | 500 227 00 | 6 | 6 | 6 | M 6 | DIN 934 - 8 |

Tafel Nr.
Table No.
Tableau No.
Tabla No.

25

Armaturen
Electric equipment
Equipement électrique
Equipo eléctrico

1 (3-26,29)
2 (3-25,27,29)



| Bestell-Nr. Ordering No. No. référence No. de pedido | Stück Quantity Stück Cantidades | | | | Hinweise Hints Indications Indicaciones |
|---|--|--|--|--|--|
|---|--|--|--|--|--|

| 3 L 30 S | 3 L 30 Z | 3 L 30 C |
|----------|----------|----------|
|----------|----------|----------|

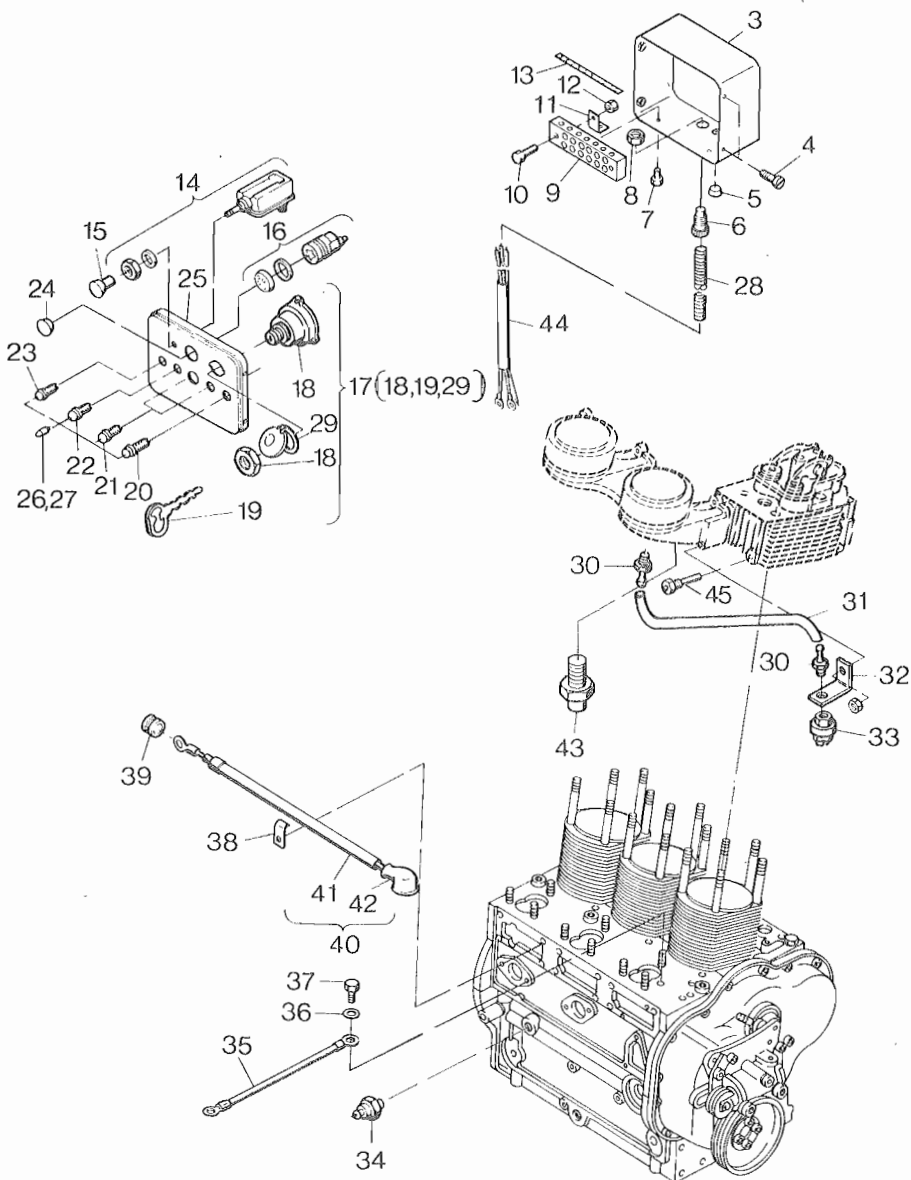
| | 3 L 30 S | 3 L 30 Z | 3 L 30 C | | |
|----|------------|----------|----------|---|----------------|
| 1 | 008 189 01 | 1 | 1 | 1 | 12 V |
| 2 | 008 305 01 | 1 | 1 | 1 | 24 V |
| 3 | 007 163 10 | 1 | 1 | 1 | |
| 4 | 501 383 00 | 4 | 4 | 4 | M 6 x 10 |
| 5 | 501 608 00 | 1 | 1 | 1 | DIN 84-4.8ph-g |
| 6 | 501 590 00 | 1 | 1 | 1 | |
| 7 | 500 493 00 | 2 | 2 | 2 | M 5 x 10 |
| 8 | 501 591 00 | 1 | 1 | 1 | DIN 7985 - 8.8 |
| 9 | 501 607 00 | 1 | 1 | 1 | |
| 10 | 501 588 00 | 2 | 2 | 2 | |
| 11 | 036 667 00 | 2 | 2 | 2 | |
| 12 | 400 281 00 | 2 | 2 | 2 | |
| 13 | 036 717 01 | 1 | 1 | 1 | |
| 14 | 400 095 00 | 1 | 1 | 1 | |
| 15 | 400 154 00 | 1 | 1 | 1 | |
| 16 | 400 686 00 | 1 | 1 | 1 | |
| 17 | 501 661 00 | 1 | 1 | 1 | |
| 18 | — | — | — | — | |
| 19 | 501 664 00 | 1 | 1 | 1 | |
| 20 | 501 765 00 | 1 | 1 | 1 | BATT |
| 21 | 501 766 00 | 1 | 1 | 1 | OIL |
| 22 | 501 764 00 | 1 | 1 | 1 | TEMP |
| 23 | 501 824 00 | 1 | 1 | 1 | FILTER |
| 24 | 400 914 00 | 1 | 1 | 1 | |
| 25 | 035 092 11 | 1 | 1 | 1 | |
| 26 | 400 097 00 | 4 | 4 | 4 | 12 V 2 W |
| 27 | 400 098 00 | 4 | 4 | 4 | 24 V 2 W |
| 28 | 036 682 00 | 1 | 1 | 1 | 2000 mm |
| 29 | 490 509 00 | 1 | 1 | 1 | TEMP |
| 30 | 501 677 00 | 2 | 2 | 2 | |
| 31 | 036 937 00 | 1 | 1 | 1 | |
| 32 | 036 936 00 | 1 | 1 | 1 | |
| 33 | 501 676 00 | 1 | 1 | 1 | |
| 34 | 400 213 00 | 1 | 1 | 1 | OIL |
| 35 | 008 171 00 | 1 | 1 | 1 | |
| 36 | 500 167 00 | 1 | 1 | 1 | |

Tafel Nr.
Table No.
Tableau No.
Tabla No.

25

Armaturen
Electric equipment
Équipement électrique
Equipo eléctrico

1 (3-26,29)
2 (3-25,27,29)



25

| Bestell-Nr. Ordering No. No. référence No. de pedido | Stück Quantity Quantités Cantidades | Hinweise Hints Indications Indicaciones |
|---|--|--|
|---|--|--|

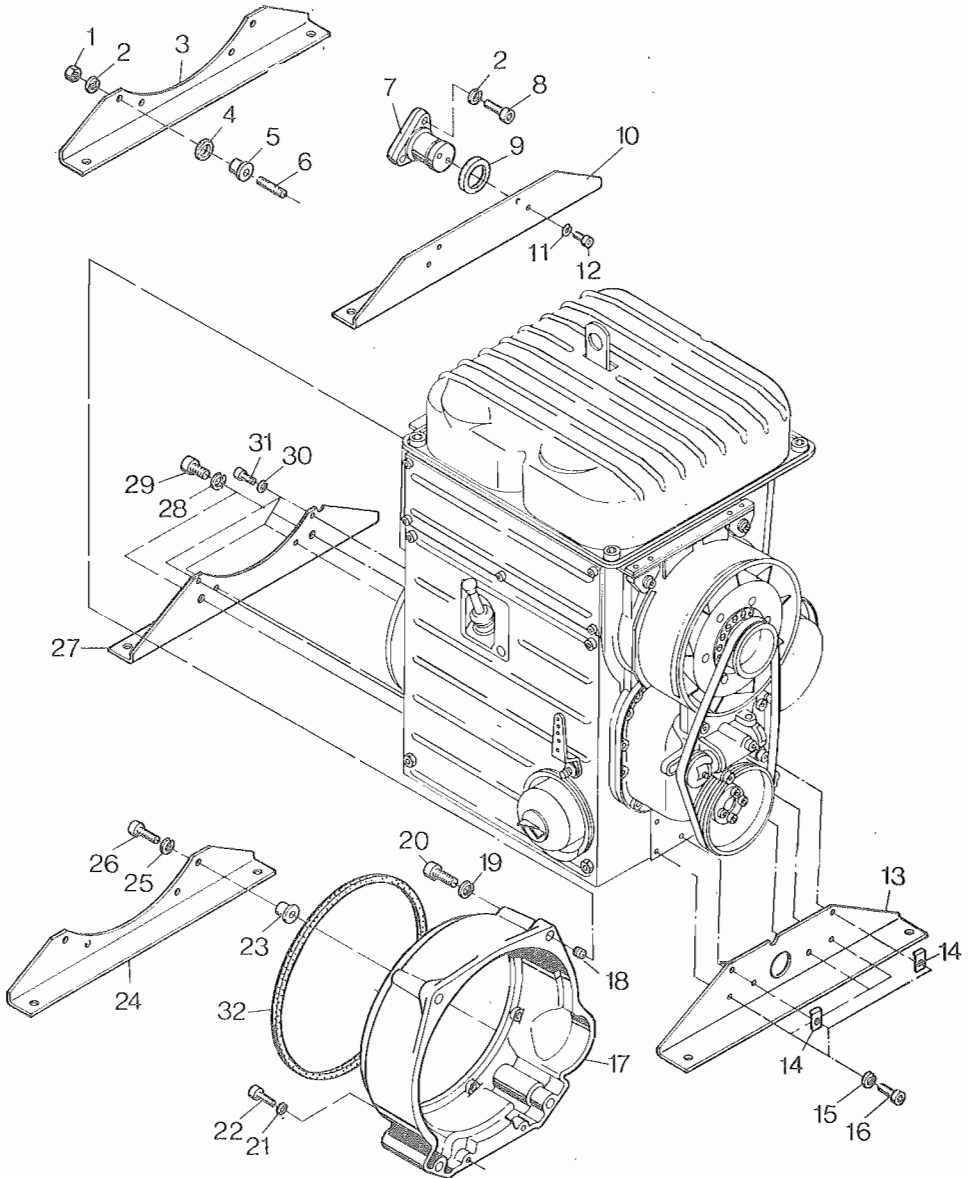
| 3 L 30 S | 3 L 30 Z | 3 L 30 C |
|----------|----------|----------|
|----------|----------|----------|

| | | | | | | |
|----|------------|---|---|---|----------|---------------|
| 37 | 500 267 00 | 1 | 1 | 1 | M 8 x 16 | DIN 933 - 8.8 |
| 38 | 036 666 00 | 2 | 2 | 2 | | |
| 39 | 501 585 00 | 1 | 1 | 1 | | |
| 40 | 008 206 00 | 1 | 1 | 1 | | |
| 41 | — | — | — | — | | |
| 42 | 400 266 00 | 1 | 1 | 1 | | |
| 43 | 501 639 00 | 1 | 1 | 1 | | |
| 44 | 008 187 00 | 1 | 1 | 1 | | |
| 45 | 501 524 00 | 1 | 1 | 1 | TEMP | |

Tafel Nr.
Table No.
Tableau No.
Tabla No.

26

Motorfüße, Anschlußgehäuse
Engine bracket, intermediate housing
Pieds moteur, bride raccord
Soportes del motor, caja de conexion

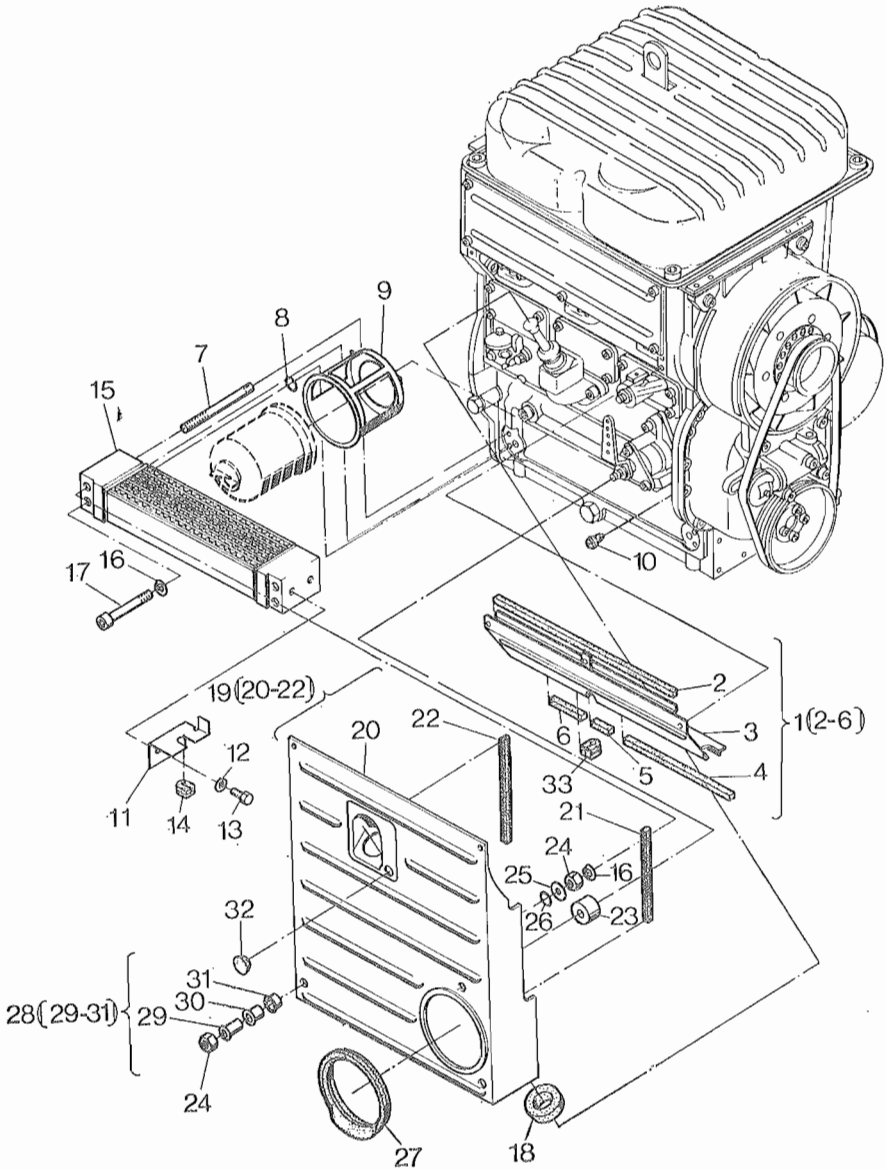


| | Bestell-Nr. Ordering No. No. référence No. de pedido | Stück Quantity Quantités Cantidades | | | Hinweise Hints Indications Indicaciones |
|----|---|--|----------|----------|--|
| | | 3 L 30 S | 3 L 30 Z | 3 L 30 C | |
| 1 | 500 239 00 | — | — | 4 | M 12 DIN 934 - 8 |
| 2 | 500 030 00 | — | — | 8 | 12 DIN 128 |
| 3 | 035 792 00 | — | — | 1 | |
| 4 | 035 798 00 | — | — | 4 | |
| 5 | 035 791 00 | — | — | 4 | |
| 6 | 501 397 00 | — | — | 4 | M 12 x 40 DIN 939 - 8 |
| 7 | 007 393 01 | — | — | 2 | |
| 8 | 500 564 00 | — | — | 4 | M 12 x 35 DIN 912 - 8.8 |
| 9 | 035 799 00 | — | — | 2 | |
| 10 | 035 793 00 | — | — | 1 | |
| 11 | 500 029 00 | — | — | 4 | 10 DIN 128 |
| 12 | 500 291 00 | — | — | 4 | M 10 x 20 DIN 933 - 8.8 |
| 13 | 035 356 00 | 1 | 1 | — | |
| 14 | 036 696 00 | 2 | 2 | — | |
| 15 | 500 030 00 | 6 | 6 | — | 12 DIN 128 |
| 16 | 500 311 00 | 6 | 6 | — | M 12 x 28 DIN 933 - 8.8 |
| 17 | 035 759 00 | 1 | 1 | 1 | SAE 5 |
| 18 | 501 374 00 | 4 | 4 | 4 | |
| 19 | 500 031 00 | 4 | 4 | 4 | 14 DIN 128 |
| 20 | 501 373 00 | 4 | 4 | 4 | M 14 x 1,5 x 50 |
| 21 | 500 029 00 | 2 | 2 | 2 | 10 DIN 128 |
| 22 | 500 296 00 | 2 | 2 | 2 | M 10 x 45 |
| 23 | 035 791 00 | 4 | 4 | — | |
| 24 | 035 792 00 | 1 | 1 | — | |
| 25 | 500 030 00 | 4 | 4 | — | 12 DIN 128 |
| 26 | 500 314 00 | 4 | 4 | — | M 12 x 40 DIN 933 - 8.8 |
| 27 | 035 378 00 | 1 | 1 | — | |
| 28 | 500 031 00 | 2 | 2 | — | 14 DIN 128 |
| 29 | 501 875 00 | 2 | 2 | — | M 14 x 1,5 x 30 DIN 961 - 8.8 |
| 30 | 500 029 00 | 4 | 4 | — | 10 DIN 128 |
| 31 | 500 292 00 | 4 | 4 | — | M 10 x 25 DIN 933 - 8.8 |
| 32 | 035 929 01 | — | — | 1 | |

Tafel Nr.
Table No.
Tableau No.
Tabla No.

27

Ölkühler
Oil cooler
Refroidisseur huile
Radiador de aceite



| | Bestell-Nr. Ordering No. No. référence No. de pedido | Stück Quantity Quantités Cantidades | | | Hinweise Hints Indications Indicaciones |
|----|---|--|----------|----------|--|
| | | 3 L 30 S | 3 L 30 Z | 3 L 30 C | |
| 1 | 007 476 02 | 1 | 1 | — | |
| 2 | 035 636 00 | 1 | 1 | — | 368 mm |
| 3 | — | — | — | — | |
| 4 | 035 637 01 | 1 | 1 | — | 215 mm |
| 5 | 035 985 00 | 1 | 1 | — | 33 mm |
| 6 | 035 638 00 | 1 | 1 | — | 67 mm |
| 7 | 035 814 01 | 2 | 2 | — | |
| 8 | 501 304 00 | 2 | 2 | 2 | |
| 9 | 009 243 00 | 1 | 1 | — | |
| 10 | 034 657 00 | 1 | 1 | 1 | S/Z > 1500 1/min |
| 11 | 036 201 01 | — | — | 1 | |
| 12 | 500 812 00 | — | — | 2 | A 6 DIN 137 |
| 13 | 500 255 00 | — | — | 2 | M 6 x 12 DIN 933 - 8.8 |
| 14 | 035 689 00 | — | — | 1 | |
| 15 | 036 479 00 | 1 | 1 | 1 | S/Z > 1500 1/min |
| 16 | 500 035 00 | 4 | 4 | 4 | |
| 17 | 502 041 00 | 2 | 2 | 4 | M 8 x 95 DIN 6912 - 8.8 |
| 18 | 035 797 00 | 1 | 1 | — | |
| 19 | 007 437 02 | 1 | 1 | — | |
| 20 | — | — | — | — | |
| 21 | 036 240 00 | 1 | 1 | — | |
| 22 | 035 662 00 | 1 | 1 | — | |
| 23 | 035 794 00 | 1 | 1 | — | |
| 24 | 500 229 00 | 4 | 4 | — | M 8 DIN 934 - 8 |
| 25 | 035 956 00 | 2 | 2 | — | |
| 26 | 035 755 00 | 2 | 2 | — | |
| 27 | 035 940 01 | 1 | 1 | — | |
| 28 | 009 214 00 | 2 | 2 | — | |
| 29 | — | — | — | — | |
| 30 | — | — | — | — | |
| 31 | — | — | — | — | |
| 32 | 400 333 00 | 1 | 1 | — | |
| 33 | 035 689 00 | 1 | 1 | — | |

Änderungsübersicht
Modification table
Aperçu de modifications
Tabla de modificaciones

| Bildtafel Table Planche Tabla | Pos. No. Fig. No. Fig. No. Fig. No. | Bestell-Nr. Ordering No. No. référence No. de pedido | Stück Qty. Qté. Cant. S/Z/C | Bildtafel Table Planche Tabla | Pos. No. Fig. No. Fig. No. Fig. No. | Bestell-Nr. Ordering No. No. référence No. de pedido | Stück Qty. Qté. Cant. S/Z/C | IMT NO. |
|--|--|---|---|--|--|---|---|---------|
| 3 L 30.10 | | | | 3 L 30.11 | | | | |
| 13 | 21 | 009 414 00 | 1 | 13 | 21 | 009 414 01 | 1 | |
| 13 | 22 | 009 276 10 | 1 | 13 | 22 | 009 276 20 | 1 | |
| 13 | 29 | 502 197 00 | 2 | 13 | 29 | 502 197 00 | 1 | |
| 13 | 33 | 035 896 01 | 1 | 13 | 33 | 035 896 10 | 1 | |
| 13 | 41 | 035 894 00 | 1 | 13 | 41 | 035 894 10 | 1 | |
| 13 | 43 | 035 895 00 | 1 | 13 | 43 | 035 895 10 | 1 | |
| — | — | — | — | 13 | 32 | 502 211 00 | 1 | |
| — | — | — | — | 13 | 34 | 036 430 00 | 1 | |
| — | — | — | — | 13 | 35 | 502 210 00 | 1 | |
| 3 L 30.11 | | | | 3 L 30.12 | | | | |
| 06 | 27 | 035 542 01 | 1 | 06 | 27 | 035 642 10 | 1 | |
| 06 | 28 | 034 689 01 | 1 | 06 | 28 | 034 689 10 | 1 | |
| — | — | — | — | 06 | 26 | 502 244 00 | 1 | |
| — | — | — | — | 06 | 25 | 502 243 00 | 1 | |

