

**MOTORENFABRIK
HATZ KG
RUHSTORF/ROTT**

Teléfono: (0 85 31) 322 - 326

Teletipo: 05 7260



Lista de recambios

para

**Motores Diesel HATZ
refrigerados por aire**

Tipos:

E 671 L E 671 R

E 571 L E 571 R

8399 Ruhstorf · Rott Estación f. c.: Ruhstorf
Dirección telegráfica: Hatzmotor Ruhstorfadrott

HATZ-Servicio

Europa



BELGIUM - BELGIQUE - BELGIO - BELGICA

Waremme

* Import Moes S.P.R.L.
Chaussée Romaine
Waremme

Tel.: (019) 324.96
Cables: Impormoes
Waremme

DENMARK - DANEMARK - DANIMARKA - DINAMARCA

Taastrup

Dansk Wimex
Kogevej 32
DK 2630 Taastrup

Tel. (01) 99 60 66
Cables: Wimexdan

GREAT BRITAIN - ANGLETERRE - INGHILTERRA - INGLATIERRA

Earl Shilton

* The Tooley Electro Mechanical
Co. Ltd.
Church Street
Earl Shilton-Leicester LE 9-7 FU

Earl Shilton 2091/2

FINLAND - FINLANDE - FINNLANDIA - FINLANDIA

Helsinki

* Hanke Oy
Levytie 4
Helsinki 80

Tel.: 780 633
Telex: 12-1333
Cables: Hanke Sf.
Helsinki

FRANCE - FRANCE - FRANCIA - FRANCIA

Aulnay-sous-Bois

** Société Hatz-France
9-13, rue Henri Becquerel
Zone Industrielle
93 - Aulnay-sous-Bois

929.58.46
Telex: 60 007

GREECE - GRECE - GRECIA - GRECIA

Thessaloniki

* A. Apostolidis & Co.
Maschinenfabrik und Gießerei
26. Oktoberstraße, 13
Thessaloniki

Tel.: 7 55 46

ICELAND - ISLAND - ISLAND - ISLANDIA

Reykjavik

* Landssmidjan
Purchasing Department
Reykjavik

Tel.: 20680 (10 Lines)
Cables:
Landssmidjan

ITALY - ITALIE - ITALIA - ITALIA**Mailand**Loro & Parisini
Via Savona 129
MailandTel.: 470.1.1-470.134
(15 Linee)
Magutt-Milano**JUGOSLAVIA - YOUGOSLAVIE - JUGOSLAVIA - YUGOESLAVIA****Beograd**Radioelektro
Export - Import
Knez Mihailova 11-15
P.O. Box 300
BeogradTel. 627-266
telex: 11-570
11-524
yu REKBGD**LUXEMBURG - LUXEMBOURG - LUSSEMBURGO - LUSEMBURGO****Waremme/Belgien*** Import Moes S.P.R.L.
Chaussée Romaine
WaremmeTel.: (019) 324.96
Cables: Impormoës**NETHERLANDS - PAYS-BAS - OLANDA - PAISES BAJOS****Culemborg**** Hatz Nederland N.V.
Postbus 55
Anthonie van Diemenstraat 38
CulemborgTel.: (03450) 2071
0044
Telex: 47787**NORWAY - NORVEGE - NORVEGIA - NORVEGA****Oslo*** Larsen & Valebrokk A/S
Postboks 250
Fyrstikkalléen 19
Oslo 6Tel.: 67.65.92
Cables: Nortrade**PORTUGAL - PORTUGAL - PORTOGALLO - PORTUGAL****Porto*** Ed. Ferreirinha & Irmao, Lda.
Rua da Boa Nova 125/163
Caixa postal 44,
PortoTel. 25571/2
Cables: Edfir-Porto**SWEDEN - SWEDE - SVEZIA - SUECA****Stockholm-
Bandhagen*** T. Lindstam A. B.
Harpundsvägen 201
Postbox 31
S 124 21 Bandhagen 1Tel. 472575
Telex: 1848
ü/olsonwright
stockholm

* Agente

** Representacion

SWITZERLAND - SUISSE - SVIZZERA - SUIZA

Zürich

** Motorenfabrik Hatz GmbH
Zweigniederlassung Zürich
Badener Straße 617
CH 8048 Zürich

Tel.: 051 / 520965
543290
Telex: 54055
Telegr.:
Hatzmotor, Zürich

SPAIN - ESPAGNE - SPAGNA - ESPANA

Figueras (Gerona)

* Soci ete Industrias FITA
San Lazaro 54

Tel. 241 300

TURKEY - TURQUIE - TURCHIA - TURQUIA

**Gaziosmanpasa-
Istanbul**

* Pancar-Motor
Sanayi ve Ticaret T.A.S.
Yassiviran Asfalti  zerinde
Gaziosmanpasa-Istanbul

Tel.: 212139
Telegr.: Pancarmotor

* Agente

** Representacion

HATZ-Servicio

Oltremare



ÄTHIOPIEN - ETHIOPIA - ETHIOPIE - ETIOPIA - ETIOPA

Addis Abeba

* Leon's Mercantile
Leon K. Erzingatzian
Abuna Petros Street
P. O. B. 249,
Addis Ababa

Tel.: 14553
Cabl.: Lerzingatzian
Addis Ababa

ALGERIEN - ALGERIA - ALGERIE - ALGERIA - ARGELIA

Alger

* Ste. Deselec
Rue Louis de Bourmont
Hussein-Dey,
Alger

77.26.47/77.29.59
Deselec-Alger

ANGOLA - ANGOLA - ANGOLA - ANGOLA - ANGOL

Luanda

* Sotecma-Sociedade (Técnica)
A. Cardoso de Matos Lda.
Rua Cuarte Pacheco Pereira, 24
Luanda

PBX 4101 / 4102
Sotecma luanda

ARGENTINIEN - ARGENTINA - ARGENTINE - ARGENTINA - ARGENTI

Buenos Aires

* Tecnica san Isidro s.r.l.
25, de Mayo 171
Buenos Aires

33-5178
Tecnica san Isidro s.r

AUSTRALIEN - AUSTRALIA - AUSTRALIE - AUSTRALIA - AUSTRALIA

Victoria

Ronaldson Bros. & Tippett Ltd.
P. O. Box 465
Ballarat

9 1821
telegr.
ronatip, ballarat

BOLIVIEN - BOLIVIA - BOLIVIE - BOLIVIA - BOLIVIA

La Paz

* Importadora Zbinden y Cia. S. A.
Calle Jenaro Sanjines No. 348
La Paz

BURMA - BURMA - BIRMANIE - BIRMANIA - BURMA**Rangoon**

* Shan Marketing Union Ltd.
312-314, Merchant Street
P.O.Box 1006
Rangoon

10227
Shanunion

BRASILIEN - BRAZIL - BRESIL - BRASILE - BRASIL**Caxias do Sul-RGS**

* Agrale S. A.
Tratores e Motores
Cx. Postal, 360
Rua Sarmento Leite, 488
Caxias do Sul-RGS.-Brasilien

784 e 883
Hatzmotor

CANADA - CANADA - CANADA - CANADA - CANADA

Teledyne Wisconsin Motor
Milwaukee
Wisconsin 53246 USA
Ontario Diesel Ltd.
Box 115
80, Federal Road
Welland, Ontario

Tel.: 414 384-5800
Telex: 26 629

Tel.: 735 -0282
Telex: 21 -5152

CHILE - CHILE - CHILI - CILE - CHILE**Santiago de Chile**

* Emasa
Equipos y Maquinarias S.A.
Avenue San Eugenio, 68
Santiago de Chile

490594 - 495065
chilemasa

COLUMBIEN - COLUMBIA - COLUMBIE - COLUMBIA - COLUMBIA**Bogota**

* Herbert E. Roesler
Carrera 16-A, No. 29 - 18
Bogota

456 - 701
Roesler, Bogota

COSTA RICA - COSTA RICA - COSTA RICA - COSTA RICA - COSTA RICA**San Jose**

* Electro Mercantil Ltda.
Apartado 1303
San Jose, C. A.

2013
Elmerc
Sanjosecostarica

* Agente

CYPERN - CYPRUS - CHYPRE - CIPRO - CHIPRE**Nicosia**

* Spyros Stavrinides
Agr. Engineer
P.O.Box 1283
3, Athens Str., Palouriotissa
Nicosia

2704
Agrostore, Nicosia

ECUADOR - ECUADOR - EQUATEUR - ECUADOR - ECUADOR**Guayaquil**

* Cia. Comercial
Pan-Americana C. A.
Apartado No. 4964
Guayaquil

130 89

**ELFENBEINKÜSTE - IVORY COAST - COTE-D'IVOIRE - COSTA-D'AVORIO
COSTA DE MARFIL****Abidjan**

* Sté. A B I
P. B. 343
Abidjan

553.60

**EL SALVADOR - EL SALVADOR - EL SALVADOR - EL SALVADOR
EL SALVADOR****San Salvador**

* Tecnico Mercantil, S. A.
Calle Ruben
Dario y 9a Av. sur
Apartado 1201
San Salvador

Tel.: 21 - 9114
Telegr.: temsa

GHANA - GHANA - GHANA - GHANA - GHANĀ**Accra**

* A. G. Leventis & Comp.
(Ghana) Ltd.
Technical Department
P. O. B. 642
Accra (Ghana)

GUATEMALA - GUATEMALA - GUATEMALA - GUATEMALA - GUATEMALA**Ciudad de
Guatemala**

* Tecnico Mercantil, S. A.
8 a Av. sur 15-16 Zona 1
Apartado 659
Guatemala Ciudad

Tel.: 24457
Telegr.: temsa

GUAYANA - GUAYANA - GUAYANA - GUAYANA - GUAYANA -**Georgetown*** Wieting & Richter, Ltd.
P. O. B. 473
Georgetown, Demerara**HONDURAS - HONDURAS - HONDURAS - HONDURAS - HONDURAS****San Pedro Sula*** Cia. Comercial Curacao
de Honduras S. A.
Apartado 62
San Pedro Sula**HONGKONG - HONGKONG - HONGKONG - HONGKONG - HONGKONG -****Hongkong*** The Overseas Ltd.
701 Bank of East Asia Building
Des Voeux Road Central
P. O. Box 195
Hongkong225505
Oseas**INDIEN - INDIA - INDE - INDIA - INDIA****New Delhi*** Goodearth Engines Pvt Ltd.
16 A, Asaf Ali Road
P. O. B. 668
New Delhi 1272273
Goodearth new Delhi**INDONESIEN - INDONESIA - INDONESIA - INDONESIA - INDONESIA****Djakarta*** Heinrich Petersen & Co.
Representing Office Djakarta
Tromol Pos. 208
Djl. Tandjung Nr. 2a
DjakartaTel.: 47860
Telex: 011 - 4367**IRAK - IRAC - IRAQ - IRAQ - IRAQ****Baghdad*** Rafidain Machinery & Motors Co.
Khidairy Building
South Gate-Rashid Street
P. O. B. 651
Baghdad

86387

Baghdad

Younan Dawood & Sons Co.
Na' Aman Street,
Muraba'a 25/1/197
Baghdad

86386 / 83952
Hydrolic

IRAN - IRAN - IRAN - IRAN - IRAN

Teheran

* Shoreh Trading Co. Ltd.
188 Eisenhower Street
Eskandari Cross Road
Post Office Box Nr. 2290
Teheran

959120
Teheran
950379
950389

ISRAEL - ISRAEL - ISRAEL - ISRAELE - ISRAEL

Tel-Aviv

* Turnheim & Sons, Ltd.
Engineering Office
12, Lincoln Street
P. O. Box 20008
Tel-Aviv

624708
Telegr. Addr.:
Technokrat
Tel Aviv-Yaffo

JAMAICA - JAMAICA - JAMAIQUE - JAMAICA - JAMAICA

Kingston

* Antilles Trading Co Ltd.
2, Ashenheim Rd.
P. O. B. 70
Kingston 11, W. I.

3911
Antraco

JAPAN - JAPAN - JAPON - JAPONE - JAPON

Tokio

* Western Trading Co. Ltd.
4-6 Rappong
2 - Chome
Minato - Ku
Tokio

(583) 2111
Westraco Tok
242-2422

KAMERUN - CAMERUN - CAMEROUN - CAMEROUN - CAMERUN

Douala

* Sté. Socomi
Boite Postale 609
Douala

43 - 14
Somatin Douala

* Agente

**KANARISCHE INSELN - CANARI ISLANDS - ILES CANARIES - ISOLE CANARIE
ISLAS LAS CANARIAS**

**Santa Cruz
de Tenerife**

Enrique Siemens
Sucésor E. Siemens
Apartado 127
Santa Cruz de Tenerife

242733
Siemens

Las Palmas

Enrique Siemens
Sucésor L. Siemens
Apartado 259
Las Palmas de Gran Canaria

220411 - 215473
Telex: 95 149
ENSIE E
Extrabank
para Siemens

LIBANON - LEBANON - LIBAN - LIBANO - LIBANO

Beirut

* Itani & Shihab Trading Co.
Patriarch Hoyek Street
Dessouki & Shourbaji Building
Beirut

249432
Istraco

LIBYEN - LIBYA - LIBYE - LIBIA - LIBIA

Benghazi

El Badri Brothers Co.
for Agricultural Machines
P. O. Box 1285
Ring Road Fwie hat
Benghazi

6334
Telegr.: Badrico

**MADAGASKAR - MADAGASCAR - MADAGASCAR - MADAGASCAR -
MADAGASCAR**

Tananarive

* Sté. Madagascar-Automobile
Rue Clémenceau (B. P. 350)
Tananarive

Tel.: 254-54
Telex: 223
Telegr.
Madauto Tananarive

MAROKKO - MAROC - MAROCCO - MARRUECOS - MARUECO

Casablanca

* Somatel
68, rue Mohammed Diouri
Casablanca

608.41
JEUMONTELEC

* Agente

MEXICO - MEXICO - MEXIQUE - MESSICO - MEXICO**La Paz*** Electronica Arechiga S. A.
Hidalgo y Alquiles Serdan
La Paz, Baja Cal.**MOCAMBIQUE - MOCAMBIQUE - MOZAMBIQUE - MOZAMBICO - MOZAMBIQUE****Lourenco Marques*** Soc. Africana de Safrimex-
Importacao e Exportacao, Lda.
Caixa postal 1859,
Lourenco Marques

5158

Safrimex L. M.

Natal**Rosburgh**Durban Diesels (Pty) Ltd.
P. O. Box 41
176 South Coast Road
Rosburgh

Tel.: 815737

cable:

motormike

Rosburgh

**NEU-KALEDONIEN - NEW CALEDONIA - NOUVELLE-CALEDONIE -
NUOVA-CALEDONIA - NUEVO CALEDONIA****Nouméa*** A B C - Import
B. P. 617
Nouméa
Nouvelle-Calédonie
Pacifique Sud

20 - 49

NIGERIA - NIGERIA - NIGERIA - NIGERIA - NIGERIA**Lagos*** A. G. Leventis & Co.
(Nigeria) Ltd.
Technical Department
P. O. B. 159
Lagos

26481

PAKISTAN - PAKISTAN - PAKISTAN - PAKISTAN - PAKISTAN**Hyderabad*** Sind Chemical & General
Industries Ltd.
Hanger No. 1
S.I.T.E. Kali Road
P.O.Box 151
Hyderabad

3760

PARAGUAY - PARAGUAY - PARAGUAY - PARAGUAY - PARAGUAY

Asuncion

* Oscar S. Netto S. A.
Eligio Ayala y Mexico
Asuncion

PERU - PERU - PEROU - PERU - PERU

Lima

* Gordon
Ingenieros Maquinaria
Av. Tomas Marsano, 1148
Lima

55792

PHILIPPINEN - PHILIPPINES - PHILIPPINES - FILIPPINE - FILIPINAS

Manila

Schmid and Oberley, Inc.
P. O. Box 1916
Manila

Tel.: 3-37-38 / 3-84-56
Cable: Sando

**PUERTO RICO - PUERTO RICO - PUERTO RICO - PUERTO RICO -
PUERTO RICO**

Ponce

* Julio N. Chardon & Sons, Inc.
Avenue Hostos No. 170
Ponce

SAO THOME - SAO THOME - SAO THOME - SAO THOME - SAO THOME

Sao Tome

* L. Batista
Caixa Postal 76
Sao Tome

**SÜDAFRIKA - SOUTH AFRICA - AFRIQUE DU SUD-AFRICA - AFRICA DEL SUR
AFRICA DEL SUR ESTE**

Johannesburg

* Industrial Diesels (Pty) Ltd.
7 Heidelberg Road
P. O. Box 6036

Tel.: 23-5860
Cable: Indunits

* Agente

SÜD-WEST-AFRIKA - SOUTH WEST AFRICA - SUD-WEST-AFRICA -

Windhoek

* South West Engineering
Company (Pty.) Ltd.
186, Jan Jonkerweg,
Ausspannplatz
P. O. B. 5052
Windhoek

Tel.: 2463
Telex: 48-707
Telegr. Swenco

SUDAN - SUDAN - SOUDAN - SUDAN - SUDAN

Djidda

* Abdul Rahman Dawood
Al Gilani
P. O. Box 661
Djidda - Saudi Arabien

**SURINAM - SURINAM - SURINAME - GUAYANA HOLANDESA -
GUAYANA HOLANDESA**

Paramaribo

* Curacaosche
Handel-Maatschappij
(Suriname) N. V.
Postbus 1819
Paramaribo

Tel.: 4343
curtrading
paramaribo/suriname

SYRIEN - SYRIA - SYRIE - SIRIA - SIRIA

Damascus

* Technical Supplies & Trading
Co. S. A.
P. O. Box 527
Damascus

Tel.: 12062
Telegr.
Tesutco, Aleppo

TAHITI - TAHITI - TAHITI - TAHITI - TAHITI

Papeete

* Sté. S.T.I.C.
B. P. 129,
Papeete

Tel.: 100 Pirae
Telegr.:
Sticpapeete

THAILAND - THAILAND - THAILANDE - THAILANDIA - THAILANDIA**Bangkok**

* Italthai Industrial Co. Ltd.
2149 New Petchburi Road
P. O. Box 342
Bangkok

Tel.: 910012
Telex:
Italthai BK 2243

TUNESIEN - TUNESIA - TUNESIE - TUNESIA - TUNEZ**Tunis**

Claude Morel
Avenue Farhat Hached
Tunis

Tel.: 558.001
Cables:
Mopompes tunis

Tunis

* Sté. SO TU MO S. A.
Société Tunisienne des Moteurs
2, rue Charles-de-Gaulle
Tunis

Tel.: 231 et 233

URUGUAY - URUGUAY - URUGUAY - URUGUAY - URUGUAY**Montevideo**

* Georg Grunert
P. O. Box 125
Montevideo

Tel: 54746
Telegr. grunertrep.

USA - USA - USA - USA - USA**Milwaukee**

* Teledyne Wisconsin Motor
1910 South 53 rd Street
Milwaukee, Wisconsin 53246

Tel.: 414384-5800
Telex: 26 629

VENEZUELA - VENEZUELA - VENEZUELA - VENEZUELA - VENEZUELA**Caracas**

* M. P. O.
Maquinarias Para Obras S. A.
Apartado 51.237
Sabana Grande
Caracas 106

Tel.: 493028
Telegr.:
Bevrel Caracas

* Agente

VIETNAM - VIETNAM - VIETNAM - VIETNAM - VIETNAM

Saigon

Vinimag S. A.
747 (2nd Floor)
Tran Hung Dao
Saigon

**ZENTRAL-AFRIKANISCHE REPUBLIK - CENTRAL AFRICAN REPUBLIC
REPUBLIQUE CENTRE-AFRIQUE (R.C.A.) - REPUBICA CENTRALE AFRICA
REPUBLICA CENTRAL DEL AFRICA**

Bangui

* Oubangui-Automobile
B. P. 1379
Bangui

Adr. télégraphique:
Banguiauto-Bangui
télex:
Banguioto 230



construye

Motores Diesel



de un cilindro



de dos cilindros



de tres cilindros



de cuatro cilindros

a cuatro tiempos - refrigeración por aire

Potencia: 1,5 a 80 HP

Encargo de repuestos

Hay que indicar indefectiblemente:

- 1) No. del motor
- 2) pieza - No. de orden
- 3) denominación
- 4) cantidad de piezas

por ejemplo: Para No. de motor 29696250

290125

palanca

1 pieza

- 5) dirección postal exacta y estación de ferrocarril
- 6) no indicar "lo más rápido posible" o "inmediatamente", sino por correo, por expreso, por correo aéreo o bien mercancía por pequeña o por gran velocidad.

Si no se prescribe el medio de envío, se elegirá el transporte más económico y no el más rápido.



Repuestos legítimos

garantizan una reparación sin dificultades, una marcha inmejorable y de larga duración.

Al indicar datos exactos se evitarán suministros erróneos y extravíos !

En casos de duda enviar la pieza defectuosa como muestra !

En casos de garantía enviar de todo modo la pieza defectuosa !

En casos de ventas bajo garantía son válidas nuestras condiciones generales de venta y de suministro para maquinaria motriz de combustión !

Las reparaciones serán facturadas lo más barato posible !

Presupuestos sin compromiso alguno para nosotros serán presentados únicamente a pedido !

Reparaciones y entregas de piezas se harán únicamente contra reembolso !

Por lo demás son válidas nuestras condiciones generales de entrega y de pago.

Ruhstorf/Rott, 1. 5. 71

Indicar en el pedido:

Cantidad de ejemplares del tipo

Ord. No.	Ct. No.	No. de pieza No. de pedido	Denominación	Cantidad de ejemplares del tipo			
				1	2	3	4
			<u>CAJA DE CIGUENAL</u> =====				
1	1	290101DV	CAJA DE CIGUENAL	1	1	1	1
1	2	50037300	TORNILLO PRISIONERO M 8X18	2	2	2	2
1	3	160126C	TUERCA PARA VACIAR ACEITE R 1/2 . CON IMAN PERMANENTE ARGO	1	1	1	1
1	4	50001500	ANILLO OBTURADOR 21X26	1	1	1	1
1	5	290108C	TORNILLO DE CIERRE	1	1	1	1
1	6	40023100	ANILLO OBTURADOR REDONDO 23X29X3	1	1	1	1
1	7	290102B	TAPA	1	1	1	1
1	8	40023800	ANILLO OBTURADOR REDONDO 74,5X80,5X3	1	1	1	1
1	9	290138	CAPUCHA	4	4	4	4
1	10	50050400	TORNILLO CILINDRICO M 6X8	4	4	4	4
1	11	290107	SOPORTE PARA EL MOTOR	2	2	2	2
1	12	50002900	ARANDELA ELASTICA 10	8	8	8	8
1	13	50029200	TORNILLO HEXAGONAL M 10X25	8	8	8	8
1	14	290134AU	VARILLA INDICADORA	1	1	1	1
1	15	40022000	ANILLO OBTURADOR REDONDO 5X9X2 . .	2	2	2	2
1	16	ASK 7817	ROTULO DEL FABRICANTE	1	1	1	1
1	17	50005400	PASADOR HENDIDO SEMI-REDONDO 2,3X5	4	4	4	4
1	18	160130	PASADOR CILINDRICO	2	2	2	2
			<u>TAPA P.DIRECCION</u> =====				
1	19	291105B	TAPA P.DIRECCION	1	1	1	1
1	20	291103B	JUNTA	1	1	1	1
1	21	50029200	TORNILLO HEXAGONAL M 10X25	6	6	6	6
1	21	50054200	TORNILLO CILINDRICO M 10X30 *	6	6	6	6
1	22	50001000	ANILLO OBTURADOR A 10X16	4	4	4	4
			<u>DISCO DE VENTILADOR</u> =====				
1	23	291301B	DISCO DE VENTILADOR	1	-	1	-
1	24	291302B	DISCO DE VENTILADOR	-	1	-	1
1	25	40027800	ARANDELA DE SEGURIDAD 8	3	3	3	3
1	26	40035500	TORNILLO CILINDRICO M 8X15 XZN . . .	3	3	3	3
			<u>VOLANTE DE IMPULSION</u> =====				
1	27	291701A	VOLANTE DE IMPULSION	1	1	1	1
1	28	50002900	ARANDELA ELASTICA 10	4	4	4	4

* SOLAMENTE EN LA EJECUCION LKF,RKF,LNF,RNF

Indicar en el pedido!

Cantidad de piezas del tipo

Tabla No	Item No.	No de pieza No de pedido	Descripción	Cantidad de piezas del tipo			
				110	115	120	125
1	29	50054500	TORNILLO CILINDRICO M 10X35 . . .	4	4	4	4
			<u>POLEA DE ARRANQUE</u> =====				
1	30	291505A	POLEA DE ARRANQUE	1	-	1	-
1	30	291506A	POLEA DE ARRANQUE	-	1	-	1
1	31	50050600	TORNILLO CILINDRICO M 6X15 . . .	6	-	6	-
			<u>TAPA P.DIRECCION</u> =====				
1	32	291101B	TAPA P.DIRECCION *	1	1	1	1
1	33	291102B	TAPA P.DIRECCION CON BRIDA ****	1	1	1	1
1	33A	2910508	TAPA P.DIRECCION ***	1	1	1	1
1	34	291108	TAPA P.DIRECCION **	1	-	1	-
1	35	291107	TAPA P.DIRECCION (AGRIA)	1	1	1	1
1	21	50029600	TORNILLO HEXAGONAL M 10X45 . . .	4	4	4	4
			(POR ITEM NO.35)				
1	21	50053800	TORNILLO CILINDRICO M 10X25 . . .	2	-	2	-
			(POR ITEM NO.34)				
			<u>CAMISA REFRIGERADORA</u> =====				
1	36	292601A	CAMISA REFRIGERADORA	1	1	1	1
1	37	50050100	TORNILLO CILINDRICO AM 5X90 . . .	1	1	1	1
1	38	40028200	TUERCA HEXAGONAL M 5	1	1	1	1
			<u>TANQUE DE COMBUSTIBLE</u> =====				
1	39	299201A	TANQUE DE COMBUSTIBLE	1	1	1	1
1	40	40032600	CIERRE PARA TANQUE DE COMBUSTIBLE	1	1	1	1
1	41	299213	CONDUCTOS DE COMBUSTIBLE.	1	1	1	1
			P.PERDIDAS POR FUGA				
1	42	299207A	RESORTE	1	1	1	1
1	43	40026100	ABRAZADERAS 11X16	2	2	2	2
1	44	299211	CONDUCTOS DE COMBUSTIBLE	1	1	1	1
			ENTRE TANQUE Y FILTRO				
1	45	40026100	ABRAZADERAS 11X16	2	2	2	2
1	46	40014600	FILTRO RECAMBIABLE DEL DEPOSITO DEL COMBUSTIBLE	1	1	1	1
1	47	299209A	SOPORTE POR FILTRO	1	1	1	1
1	48	40025800	CINTA DE SUJECION DEL TUBO . . .	1	1	1	1
1	48A	40025900	CERRADURA DE LA CINTA DE SUJECION DEL TUBO	1	1	1	1

* EN LA EJECUCION LN,RM,LK,RK RESPECTIVAMENTE
 ** EN LA EJECUCION LHK
 *** EN LA EJECUCION ENGRANAJE REDUCTOR F&S
 ****SOLAMENTE EN LA EJECUCION LKF,RKF,LNF,RNF

Orden No.	Item No.	Art. de pedido	Descripción	Unidad	Cant.	Unidad	Cant.	Unidad	Cant.
1	49	50002700	ARANDELA ELÁSTICA 6		1	1	1	1	1
1	50	50025400	TORNILLO HEXAGONAL M 6X10		1	1	1	1	1
1	51	299212U	CONDUCTOS DE COMBUSTIBLE		1	1	1	1	1
1	52	299207A	RESORTE		1	1	1	1	1
1	53	40026100	ABRÁZADERAS 11X16		1	1	1	1	1
1	54	50002800	ARANDELA ELASTICA 8		2	2	2	2	2
1	55	50051800	TORNILLO CILINDRICO M 8X18		2	2	2	2	2
			<u>EJE DE CIGUENAL</u>						
2	1	290201AV	EJE DE CIGUENAL		1	1	--	--	
2	1	300201AV	EJE DE CIGUENAL		--	--	1	1	
2	2	290203	CIERRE DE TAPA		1	1	1	1	
2	3	290205A	CONTRAPESO		2	2	2	2	
2	4	50051800	TORNILLO CILINDRICO M 8X18		4	4	4	4	
2	5	50047700	COJINETE DE RODILLOS DE CILINDRO		1	1	1	1	
2	6	50036200	ANILLO ELASTICO SP 72		1	1	1	1	
2	7	50047100	COJINETE DE RODILLOS DE CILINDRO		1	1	1	1	
2	8	290204	DISCO DISTANCIADOR		1	1	1	1	
2	9	160226B	BUJE DE BULAS		1	1	1	1	
2	10	160228A	ARANDELA P.BUJE DE BOLAS		1	1	1	1	
2	11	50010000	BOLA 12 MM		4	4	4	4	
2	12	160225A	CASQUILLO DE BOLAS		1	1	1	1	
2	13	160227A	ANILLO DESLIZANTE		1	1	1	1	
2	14	50011100	CHAVETA DE AJUSTE A 6X4X28		1	1	1	1	
2	15	290202A	RUEDA DENTADA AL EJE DE CIGUENAL		1	1	1	1	
2	16	290124A	SOPORTE		1	1	1	1	
2	17	40034200	ANILLO OBTURADOR PARA ARBOL 60X75X8		1	1	1	1	
2	18	40024000	ANILLO OBTURADOR REDONDO 110X116X3		1	1	1	1	
2	19	290122	BRIDA DE FIJACION		2	2	2	2	
2	20	50025500	TORNILLO HEXAGONAL M 6X12		4	4	4	4	
			<u>PALANCA REGULADORA</u>						
2	21	290132DU	PALANCA REGULADORA		1	1	1	1	
2	21A	50004200	TORNILLO PRISIONERO M 6X18		1	1	1	1	
2	21B	50022700	TUERCA HEXAGONAL M 6		1	1	1	1	
2	22	290112C	EJE		1	1	1	1	
2	23	290114A	MUELLE REGULADOR 2000-3600REV/MIN		1	1	1	1	

incluye en el pedido:

cantidad de piezas del tipo

Código	Referencia	No. de pieza No. de pedido	Descripción	Cantidad de piezas del tipo			
				1	2	3	4
2	23	290141	MUELLE REGULADOR INCL.2000REV/MIN	1	1	1	1
2	24	40022300	ANILLO OBTURADOR REDONDO 8X12X2	2	2	2	2
2	25	50034900	CASQUILLO TENSOR 5X36	2	2	2	2
2	25A	50034300	CASQUILLO TENSOR 3X36	2	2	2	2
2	26	290125	PALANCA	1	1	1	1
2	27	030124	ANILLO DE FRICCION	1	1	1	1
2	28	290137	TUERCA HEXAGONAL M 10	1	1	1	1
2	29	50023800	TUERCA HEXAGONAL AM 10	2	2	2	2
2	30	290115A	DISCO	1	1	1	1
2	31	50003600	ARANDELA ELASTICA B 12	1	1	1	1
2	32	290116C	ESPIGA EXCENTRICA	1	1	1	1
2	33	40021800	ANILLO OBTURADOR REDONDO 4,48X8,04X1,78	1	1	1	1
2	34	50022900	TUERCA HEXAGONAL M 8	1	1	1	1
2	35	290117	CAPSULA	1	1	1	1
			LLENADO PARA EL ARRANQUE =====				
2	38	291201V	LLENADO PARA EL ARRANQUE	1	1	1	1
2	39	40022800	ANILLO OBTURADOR REDONDO 15X21,4X3,2	1	1	1	1
2	40	50024600	TUERCA HEXAGONAL M 20X1,5	1	1	1	1
			PISTON =====				
2	41	290505AU	PISTON COMPLETO CON SEGMENTOS	1	1	--	--
2	41	300501U	PISTON COMPLETO CON SEGMENTOS	--	--	1	1
2	41A	290520	JUEGO DE SEGMENTOS DE PISTON	1	1	1	1
2	42	290522	ANILLO RECTANGULAR	1	1	1	1
2	43	290529	ANILLO CON SALIENTE	1	1	1	1
2	44	290533	ANILLO DE REGULACION DE FASES	1	1	1	1
2	45	290506	PERNOS DE PISTON	1	1	1	1
2	46	50020600	ARANDELA DE SEGURIDAD 25X1,2	2	2	2	2
			BIELA =====				
2	47	290501V	BIELA	1	1	1	1
2	48	290503	CASQUILLO A LA BIELA	1	1	1	1
2	49	290504A	TORNILLO DE BIELA	2	2	2	2
2	50	290502	COJINETE DE BIELA	1	1	1	1
2	51	240504E	CEBADOR	1	1	1	1
2	52	240508A	TUERCA ANULAR	1	1	1	1

Indicare el pedido

cantidad de piezas del tipo

Libro No	Item No.	No. de pieza No. de pedido	Denominación	1	2	3	4
			CILINDRO =====				
2	53	290601A	CILINDRO	1	1	1	1
2	54	290602	TORNILLO PRISIONERO P.CILINDRO .	2	2	2	2
2	55	290603	TORNILLO PRISIONERO P.CILINDRO .	2	2	2	2
2	56	50023400	TUERCA HEXAGONAL M 8X1	4	4	4	4
2	57	50003500	ARANDELA ELASTICA B 8	4	4	4	4
			ARBOL DE LEVAS =====				
2	58	290402A	ARBOL DE LEVAS *	1	--	1	--
2	59	50012900	RODAMIENTO A BOLAS ESTRIADO 6006	2	1	1	1
2	58	290404A	ARBOL DE LEVAS *	--	1	--	1
2	60	290401B	ARBOL DE LEVAS **	1	--	1	--
2	60	290403B	ARBOL DE LEVAS **	--	1	--	1
2	61	50020900	ARANDELA DE SEGURIDAD 30X1,5 . . .	1	1	1	1
2	62	50024500	TUERCA HEXAGONAL M 16X1,5 ** . . .	1	1	1	1
2	63	50003200	ARANDELA ELASTICA 16 **	1	1	1	1
2	64	40019200	COJINETES DE AGUJAS	1	1	1	1
2	65	40033700	ANILLO OBTURADOR PARA ARBOL . . .	1	1	1	1
			30X47X8 **				
2	66	291104	DISCO DISTANCIADOR	1	1	1	1
2	67	291106A	RUEDA DENTADA ***	1	1	1	1
2	68	50017900	CHAVETA DE DISCO 6X7,5 ***	1	1	1	1
			POLEA DE ARRANQUE =====				
2	69	291501A	POLEA DE ARRANQUE POR LK	1	--	1	--
2	69	291503A	POLEA DE ARRANQUE POR RK	--	1	--	1
2	70	291502A	POLEA DE ARRANQUE POR LN	1	--	1	--
2	70	291504A	POLEA DE ARRANQUE POR RN	--	1	--	1
2	71	291507V	CABLE DE ARRANQUE	1	1	1	1
2	73	50062200	COJINETE DE RODILLOS DE CILINDRO RNU 1006 **	1	1	1	1
2	74	290405	DISCO **	1	1	1	1
2	75	40037900	ARANDELA DE SEGURIDAD A30X1,5L **	1	1	1	1
			PALANCA DE AJUSTE DE VELOCIDAD =====				
			PARA CABLES DE MANDO BOWDEN =====				
2	76	2910202	CARTELA AL CABLE DE MANDO BOWDEN	1	1	1	1

* EN LA EJECUCION L,R
** EN LA EJECUCION LN,RN
*** EN LA EJECUCION LK,RK

Indicar en el pedido:

Cantidad de piezas del tipo

tabla No.	Item No.	No. de pieza No. de pedido	Denominación	2671	2672	2673	2674
2	77	50029300	TORNILLO HEXAGONAL M 10X30	2	2	2	2
2	78	50016700	DISCO 8,4 **.	1	1	1	1
2	79	50026700	TORNILLO HEXAGONAL M 8X15 **.	1	1	1	1
2	80	2910201	PALANCA AL AJUSTE DE VELOCIDAD	1	1	1	1
2	81	2910203	DISCO	1	1	1	1
PALANCA DE ARRASTRE =====							
3	1	290105A	PALANCA DE ARRASTRE	1	1	1	1
3	2	290106A	PALANCA DE ARRASTRE	1	1	1	1
3	3	290111	EJE A LA PALANCA DE ARRASTRE	1	1	1	1
3	4	160131	ARANDELA COMPENSADORA 0,1 *	1	1	1	1
3	4	160145	ARANDELA COMPENSADORA 0,2 *	1	1	1	1
3	4	160146	ARANDELA COMPENSADORA 0,3 *	1	1	1	1
3	4	160147	ARANDELA COMPENSADORA 0,5 *	1	1	1	1
3	5	50062100	TORNILLO PRISIONERO AM 8X25	1	1	1	1
3	5A	40039700	TAPON	1	1	1	1
CULATA =====							
3	6	290701EU	CULATA CON 2 GUIAS DE VALVULAS	1	1	1	1
3	7	290717	GUIA DE VALVULAS	2	2	2	2
3	8	50043700	TORNILLO DE CIERRE M 12X1,5	1	1	1	1
3	8A	50033400	TORNILLO HEXAGONAL M 12X1,5X15 **	*1	1	1	1
3	8B	50003000	ARANDELA ELASTICA 12***	1	1	1	1
3	9	290723AV	INSTALACION DE DOSIFICACION COMPL.	1	1	1	1
3	9A	40022600	ANILLO OBTURADOR REDONDO 12X16X2	2	2	2	2
3	10	290707E	CONOS DE VALVULA	2	2	2	2
3	11	290726A	CONO DE VALVULA	2	2	2	2
3	12	290708A	CAPUCHA	2	2	2	2
3	12A	290728	ARANDELA P.RESORTE DE VALVULA	2	2	2	2
3	13	290710	RESORTE DE VALVULA	2	2	2	2
3	14	290709	PLATITO DE RESORTE	2	2	2	2
3	15	290706A	EJE DE PALANCA REVERSIBLE	1	1	1	1
3	16	290703CV	PALANCA REVERSIBLE I	1	1	1	1
3	17	290704CV	PALANCA REVERSIBLE II	1	1	1	1
3	18	290705	CASQUILLO PARA EL BALANCIN	2	2	2	2
3	19	290727	SOPORTE PARA EL BALANCIN	1	1	1	1
3	21	160729	TORNILLO DE AJUSTE A LA PALANCA REVERSIBLE	2	2	2	2
3	22	160731	TUERCA HEXAGONAL M 8X1	2	2	2	2

* 1 A 2 PIEZAS SEGUN SE NECESITE
 ** EN LA EJECUCION LKF,RKF,LNF,RNF
 *** EN LA EJECUCION TANQUE DE COMBUSTIBLE

Indicar en el pedido!

cantidad de piezas del tipo

Código No.	Item No.	No. de pieza No de pedido	Designación	cantidad de piezas del tipo			
				1	2	3	4
3	23	290715B	SOPORTE PARA EL BALANCIN II	1		1	
3	23	290715B	SOPORTE PARA EL BALANCIN I		1		1
3	24	030712A	TORNILLO DE AJUSTE A LA PALANCA REVERSIBLE	1	1	1	1
3	25	50022700	TUERCA HEXAGONAL M 6	1	1	1	1
3	26	290702A	JUNTA P.CILINDRO 0,4 *	1	1	1	1
3	26	290729	JUNTA P.CILINDRO 0,5 *	1	1	1	1
3	26	290730	JUNTA P.CILINDRO 0,6 *	1	1	1	1
3	26	290731	JUNTA P.CILINDRO 0,7 *	1	1	1	1
3	26	290732	JUNTA P.CILINDRO 0,8 *	1	1	1	1
3	27	290712	PALANCA DE DESCOMPRESION	1	1	1	1
3	28	40022200	ANILLO OBTURADOR REDONDO 7,5X10,5X1,5	1	1	1	1
3	29	290714	PASADOR CILINDRICO	1	1	1	1
3	30	40021900	ANILLO OBTURADOR REDONDO 5X7X1.	1	1	1	1
3	31	50042600	MUELLE BELLEVILLE A8	10	10	10	10
3	32	290716	TORNILLO PRISIONERO	1	1	1	1
3	33	50023800	TUERCA HEXAGONAL A4 10	1	1	1	1
3	34	290718A	TAPA I	1	1	1	1
3	35	290719A	TAPA II	1	1	1	1
3	36	50037100	TORNILLO PRISIONERO M 8X12	4	4	4	4
3	37	50038700	TORNILLO PRISIONERO M 8X50 TAPA PARA LA CULATA =====	1	1	1	1
3	38	290809U	TAPA PARA LA CULATA	1	1	1	1
3	39	290802B	JUNTA PARA TAPA	1	1	1	1
3	40	50003500	ARANDELA ELASTICA B 8	2	2	2	2
3	41	50023400	TUERCA HEXAGONAL M 8X1	2	2	2	2
3	42	290807	ABRAZADERA VARILLA DE ACCIONAMIENTO P.TAQUES =====	1	1	1	1
3	43	290904A	VARILLA DE ACCIONAMIENTO P.TAQUES	2	2	2	2
3	44	290902B	TUBO DE PROTECCION	2	2	2	2
3	45	290903A	ARANDELA	4	4	4	4
3	46	190904	RESORTE A PRESION	2	2	2	2
3	47	40022800	ANILLO OBTURADOR 15X21,4X3,2.	4	4	4	4
			BOMBA DE INYECCION =====				
3	48	40005000	BOMBA DE INYECCION.	1	1	1	1

* SEGUN SE NECESITE

Indicar en el pedido:

cantidad de piezas del tipo

Tabla No	Item No.	No de pieza No de pedido	Denominación	1071	1072	1071	1072
3	49	291401	TAQUE	1	1	1	1
3	50	291402	ARANDELA	1	1	1	1
3	51	291403	ARANDELA COMPENSADORA 0,1 *	1	1	1	1
3	51	291406	ARANDELA COMPENSADORA 0,15*	1	1	1	1
3	51	291407	ARANDELA COMPENSADORA 0,2 *	1	1	1	1
3	51	291408	ARANDELA COMPENSADORA 0,3 *	1	1	1	1
3	51	291409	ARANDELA COMPENSADORA 0,5 *	1	1	1	1
VALVULA DE INYECCION =====							
3	52	40006600	VALVULA DE INYECCION COMPL.	1	1	1	1
3	52	40003100	ARANDELA OBTURADORA	1	1	1	1
3	54	291505B	SOPORTE	1	1	1	1
3	55	50010200	ARANDELA ESFERICA C 8,4	1	1	1	1
3	56	50022900	TUERCA HEXAGONAL M 8.	1	1	1	1
TUBO DE PRESION P.COMBUSTIBLE =====							
3	57	292401	TUBO DE PRESION P.COMBUSTIBLE	1	1	1	1
3	58	032405	BORNE	1	1	1	1
3	59	50001100	ANILLO OBTURADOR A 12X16.	2	2	2	2
3	60	50006300	TORNILLO HUECO A 6	1	1	1	1
3	61	50022900	TUERCA HEXAGONAL M 8	2	2	2	2
FILTRO DE AIRE EN BANO DE ACEITE =====							
3	62	40021100	FILTRO DE AIRE EN BANO DE ACEITE	1	1	1	1
3	63	50002200	JUNTA 36.	1	1	1	1
3	64	50022900	TUERCA HEXAGONAL M 8	2	2	2	2
DIFUSOR DE ESCAPE =====							
3	65	40039800	DIFUSOR DE ESCAPE	1	1	1	1
3	63	50002200	JUNTA 36	1	1	1	1
3	66	50023000	TUERCA HEXAGONAL M 8	2	2	2	2
3	67	291516A	RESORTE RECUPERADOR**	1	-	1	-
MANIVELA PARA EL ARRANQUE. ** =====							
4	1	291508	PINON	1	-	1	-
4	2	291513	RUEDA	1	-	1	-
4	3	291511U	CARTER	1	-	1	-
4	4	291514U	MANIVELA DE ARRANQUE.	1	-	1	-
4	5	291517	JUNTA	1	-	1	-

* SEGUN SE NECESITE
** EN LA EJECUCION LHK

Indicar en el pedido

Cantidad de piezas del tipo

Tabla No.	Item No.	No. de pieza No. de pedido	Denominación	1	2	3	4
4	6	50053400	TORNILLO CILINDRICO M 10X15	4	-	4	-
4	7	50003200	ARANDELA ELASTICA 16	1	-	1	-
4	8	50024500	TUERCA HEXAGONAL M 16X1,5	1	-	1	-
4	9	40001300	DISCO	1	-	1	-
4	10	40032900	CASQUILLO	1	-	1	-
4	11	40019000	COJINETES DE AGUJAS	1	-	1	-
4	12	291518	PASADOR CILINDRICO	1	-	1	-
DISPOSITIVO DE ARRANQUE EN EL =====							
LADO DEL VOLANTE DE IMPULSION * =====							
4	13	297105U	CAJA DE COJINETE	1	-	1	-
4	14	167116	RUEDA DENTADA CON EJE	1	-	1	-
4	15	167102	EJE DE PINON	1	-	1	-
4	16	50009500	MULETILLA CON ENTALLADURA 8X4,5.	1	-	1	-
4	17	167105A	ARANDELA DEL COJINETE	3	-	3	-
4	18	50009800	BOLA 6 MM	49	-	49	-
4	19	167106A	ARANDELA INTERMEDIA	1	-	1	-
4	20	50020400	ARANDELA DE SEGURIDAD 24X1,2.	2	-	2	-
4	21	50007800	RACORES CONIOS DE ENGRASE AM 8X1	1	-	1	-
4	22	A2.185	TORNILLO PRISIONERO M 8X1	3	-	3	-
4	23	110719	RESORTE A PRESION	4	-	4	-
4	24	50002900	ARANDELA ELASTICA 10	2	-	2	-
4	25	50055600	TORNILLO CILINDRICO M 10X80	2	-	2	-
4	26	297102U	PLACA INTERMEDIA	1	-	1	-
4	27	50003000	ARANDELA ELASTICA 12	3	-	3	-
4	28	50030900	TORNILLO HEXAGONAL M 12X20.	3	-	3	-
4	29	167108AU	MANIVELA DE ARRANQUE	1	-	1	-
AJUSTE DE VELOCIDAD GRADUABLE =====							
4	30	2910607U	PALANCA DE MANO	1	1	1	1
4	31	2910608U	CARTELA	1	1	1	1
4	32	2910606	BRIDA DE FIJACION	2	2	2	2
4	33	50016400	ARANDELA 5,3.	2	2	2	2
4	34	50025000	TORNILLO HEXAGONAL M 4X10	2	2	2	2
4	35	50022600	TUERCA HEXAGONAL M 4.	2	2	2	2
4	36	50016700	ARANDELA 8,4	2	2	2	2
4	37	50002800	ARANDELA ELASTICA 8	2	2	2	2
4	38	50026800	TORNILLO HEXAGONAL M 8X20	2	2	2	2

* EN LA EJECUCION LK, LN, LKF, LNF

Indicar en el pedido!

cantidad de piezas del tipo

Línea No.	Item No.	No de pieza No. de pedido	Denominación	cantidad de piezas del tipo			
				1/2	3/4	1/4	5/8
			AJUSTE DE VELOCIDAD GRADUABLE =====				
			LADO DE LA BOMBA =====				
4	30	2910607U	PALANCA DE MANO	1	1	1	1
4	39	2910609U	CARTELA	1	1	1	1
4	40	1610612	BRIDA DE FIJACION	2	2	2	2
4	33	50016400	ARANDELA 5,3	2	2	2	2
4	34	50025000	TORNILLO HEXAGONAL M 4X10	2	2	2	2
4	35	50022600	TUERCA HEXAGONAL M 4	2	2	2	2
4	36	50016700	ARANDELA 8,4	2	2	2	2
4	37	50002800	TORNILLO HEXAGONAL M 8X20	2	2	2	2
			ELEVADOR MAGNETICO POR =====				
			AJUSTE DE VELOCIDAD =====				
4	41	40012300	ELEVADOR MAGNETICO	1	1	1	1
4	42	1613004	ARANDELA AISLANTE	1	1	1	1
4	43	2913005	CARTELA	1	1	1	1
4	44	50002600	ARANDELA ELASTICA 5	3	3	3	3
4	45	50025200	TORNILLO HEXAGONAL M 5X15	3	3	3	3
4	46	2913006	CASQUILLO DISTANCIADOR.	2	2	2	2
4	47	50002800	ARANDELA ELASTICA 8	2	2	2	2
4	48	50052300	TORNILLO CILINDRICO M 8X35.	2	2	2	2
4	49	40014000	CIERRE DE CADENA	1	1	1	1
4	50	40003600	RESORTE A PRESION	1	1	1	1
4	51	1613005	PERNO DE ARTICULACION	1	1	1	1
4	52	50002700	ARANDELA ELASTICA 6	1	1	1	1
4	53	50022700	TUERCA HEXAGONAL M 6	1	1	1	1
4	54	2913001U	PALANCA AL AJUSTE DE VELOCIDAD.	1	1	1	1
			CASQUILLO DE COJINETES =====				
5	1	2912101	CASQUILLO DE COJINETES	1	1	1	1
5	2	50013400	RODAMIENTO A BOLAS ESTRIADO 6201	1	1	1	1
5	3	50017000	ARANDELA 10,5	4	4	4	4
5	4	50054700	TORNILLO CILINDRICO M 10X45	4	4	4	4

Indicar en el pedido:

Cantidad de piezas del tipo

Tabla No.	Ítem No.	No. de pieza No. de grupo	Denominación	Cantidad de piezas del tipo			
				1078	1079	1080	1081
			EMBRAGUE MONODISCO DESEMBRAGABLE =====				
			EN CAJA CERRADA Y EXTREMO =====				
			LIBRE DEL EJE LADO DEL VOLANTE =====				
5	5	40003900	PLACA DE PRESION K 160	1	1	1	1
5	6	40017300	PLATILLO DE EMBRAGUE K 160.	1	1	1	1
5	7	40015300	COJINETES DE EMBRAGUE	1	1	1	1
5	8	40009200	RESORTE PERFILADO	2	2	2	2
5	9	50002700	ARANDELA ELASTICA 6	6	6	6	6
5	10	50025700	TORNILLO HEXAGONAL M 6X15	6	6	6	6
5	11	296401V	CAJA INTERMEDIA	1	1	1	1
			CONSTA DE ITEMS NO.11-16,20-29				
5	11	296401	CAJA INTERMEDIA	1	1	1	1
5	12	166402B	EJE DESEMBRAGABLE	1	1	1	1
5	13	50007900	RACORES CONICOS DE ENGRASE CM 8X1	2	2	2	2
5	14	106405B	PALANCA AHORQUILLADA AL DESEMBRAG	1	1	1	1
5	15	106420	RESORTE RECUPERADOR	1	1	1	1
5	16	106414BV	PALANCA DE CAMBIO	1	1	1	1
			CONSTA DE ITEMS NO.16-19				
5	16	106414B	PALANCA DE CAMBIO	1	1	1	1
5	17	106425	BUJE A LA PALANCA DE CAMBIO	1	1	1	1
5	18	50002800	ARANDELA ELASTICA 8	2	2	2	2
5	19	50051400	TORNILLO CILINDRICO M 8X12.	2	2	2	2
5	20	50035300	CASQUILLO TENSOR 6 X28.	2	2	2	2
5	21	50034400	CASQUILLO TENSOR 3,5X28	2	2	2	2
5	22	50027100	TORNILLO HEXAGONAL BM 8X25.	1	1	1	1
5	23	50022900	TUERCA HEXAGONAL M 8.	1	1	1	1
5	24	106409	PLACA DE AJUSTE	1	1	1	1
5	25	50016900	ARANDELA 10,5	2	2	2	2
5	26	50029100	TORNILLO HEXAGONAL M 10X20.	2	2	2	2
5	27	50059300	CASQUILLO TENSOR 6X16	2	2	2	2
5	28	50017600	ARANDELA 19	1	1	1	1
5	29	50020000	ARANDELA DE SEGURIDAD 18X1,2.	1	1	1	1
5	30	2710501U	BRIDA DE COJINETE	1	1	1	1
			CONSTA DE ITEMS NO.30-34				
5	30	2710501	BRIDA DE COJINETE	1	1	1	1
5	31	2710502	EJE DE IMPULSION.	1	1	1	1

folio No	trans No.	No. de pieza No. de pedido	Designación	1	2	3	4
5	32	50014100	RODAMIENTO A BOLAS ESTRIADO 6205.	1	1	1	1
5	33	50021900	ARANDELA DE SEGURIDAD 52X2. . . .	2	2	2	2
5	34	50020500	ARANDELA DE SEGURIDAD 25X1,2. . . .	1	1	1	1
5	35	50002900	ARANDELA ELASTICA 10.	4	4	4	4
5	36	50053900	TORNILLO CILINDRICO M 10X25	4	4	4	4
5	37	50002900	ARANDELA ELASTICA 10.	4	4	4	4
5	38	50029400	TORNILLO HEXAGONAL M 10X35. . . .	4	4	4	4
<p>ENGRANAJE REDUCTOR CON EMBRAGUE =====</p> <p>F&S EN EL LADO DEL VOLANTE =====</p> <p>DE IMPULSION (REDUCCION SIMPLE) =====</p>							
5	1	2912101	CASQUILLO DE COJINETES	1	1	1	1
5	2	50013400	RODAMIENTO A BOLAS ESTRIADO 6201.	1	1	1	1
5	3	50017000	ARANDELA 10,5	4	4	4	4
5	4	50054700	TORNILLO CILINDRICO M 10X45	4	4	4	4
5	5	40003900	PLACA DE PRESION K 160.	1	1	1	1
5	6	40017300	PLATILLO DE EMBRAGUE K 160.	1	1	1	1
5	7	40015300	COJINETES DE EMBRAGUE	1	1	1	1
5	8	40009200	RESORTE PERFILADO	2	2	2	2
5	9	50002700	ARANDELA ELASTICA 6	6	6	6	6
5	10	50025700	TORNILLO HEXAGONAL M 6X15	6	6	6	6
5	11	296401V	CAJA INTERMEDIA	1	1	1	1
CONSTA DE ITEMS NO.11-16,20-29							
5	11	296401	CAJA INTERMEDIA	1	1	1	1
5	12	166402B	EJE DESEMBRAGABLE	1	1	1	1
5	13	50007900	RACORES CONICOS DE ENGRASE CM 8X1	2	2	2	2
5	14	106405B	PALANCA AHORQUILLADA AL DESEMBRAG	1	1	1	1
5	15	106420	RESORTE RECUPERADOR	1	1	1	1
5	16	106414BV	PALANCA DE CAMBIO	1	1	1	1
CONSTA DE ITEMS NO.16-19							
5	16	106414B	PALANCA DE CAMBIO	1	1	1	1
5	17	106425	BUJE A LA PALANCA DE CAMBIO	1	1	1	1
5	18	50002800	ARANDELA ELASTICA 8	2	2	2	2
5	19	50051400	TORNILLO CILINDRICO M 8X12.	2	2	2	2
5	20	50035300	CASQUILLO TENSOR 6X28	2	2	2	2
5	21	50034400	CASQUILLO TENSOR 3,5X28	2	2	2	2
5	22	50027100	TORNILLO HEXAGONAL BM 8X25.	1	1	1	1

Indicador al pedido!

(cantidad de piezas del tipo)

Item No.	Item No.	No de pieza Nu. de pedido	Designacion	1	2	3	4
5	23	50022900	TUERCA HEXAGONAL M 8.	1	1	1	1
5	24	106409	PLACA DE AJUSTE	1	1	1	1
5	25	50016900	ARANDELA 10,5	2	2	2	2
5	26	50029100	TORNILLO HEXAGONAL M 10X20.	2	2	2	2
5	27	50059300	CASQUILLO TENSOR 6X16	2	2	2	2
5	28	50017600	ARANDELA 19	1	1	1	1
5	29	50020000	ARANDELA DE SEGURIDAD 18X1,2.	1	1	1	1
5	30	2710501U	BRIDA DE COJINETE	1	1	1	1
			CONSTA DE ITEMS NO.30-34				
5	30	2710501	BRIDA DE COJINETE	1	1	1	1
5	31	2710502	EJE DE IMPULSION.	1	1	1	1
5	32	50014100	RODAMIENTO A BOLAS ESTRIADO 6205.	1	1	1	1
5	33	50021900	ARANDELA DE SEGURIDAD 52X2.	2	2	2	2
5	34	50020500	ARANDELA DE SEGURIDAD 25X1,2.	1	1	1	1
5	35	50002900	ARANDELA ELASTICA 10.	4	4	4	4
5	36	50053900	TORNILLO CILINDRICO M 10X25	4	4	4	4
5	37	50002900	ARANDELA ELASTICA 10.	4	4	4	4
5	38	50029400	TORNILLO HEXAGONAL M 10X35.	4	4	4	4
5	39		ENGRANAJE REDUCTOR F&S				
			A ELECCION#				
		40038200	REDUCCION 2,8#1 *	1	1	1	1
		40038400	REDUCCION 2,1#1 *	1	1	1	1
		40038600	REDUCCION 1,8#1 *	1	1	1	1
			ENGRANAJE REDUCTOR CON EMBRAGUE				
			=====				
			F&S EN EL LADO DEL VOLANTE				
			=====				
			DE IMPULSION (REDUCCION DOBLE)				
			=====				
5	1	2912101	CASQUILLO DE COJINETES	1	1	1	1
5	2	50013400	RODAMIENTO A BOLAS ESTRIADO 6201.	1	1	1	1
5	3	50017000	ARANDELA 10,5	4	4	4	4
5	4	50054700	TORNILLO CILINDRICO M 10X45	4	4	4	4
5	5	40003900	PLACA DE PRESION K 160.	1	1	1	1
5	6	40017300	PLATILLO DE EMBRAGUE K 160.	1	1	1	1
5	7	40015300	COJINETES DE EMBRAGUE	1	1	1	1
5	8	40009200	RESORTE PERFILADO	2	2	2	2
5	9	50002700	ARANDELA ELASTICA 6	6	6	6	6
5	10	50025700	TORNILLO HEXAGONAL M 6X15	6	6	6	6

* REDUCCION SIMPLE

Ítem	Unid	No. de pieza	Descripción	1	2	3	4
Id	Id	No. de pieza	Descripción	1	2	3	4
5	11	296401V	CAJA INTERMEDIA	1	1	1	1
			CONSTA DE ITEMS NO.11-16,20-29				
5	11	296401	CAJA INTERMEDIA	1	1	1	1
5	12	166402B	EJE DESEMBRAGABLE	1	1	1	1
5	13	50007900	RACORES CONICOS DE ENGRASE CM 8X1	2	2	2	2
5	14	106405B	PALANCA AHORQUILLADA AL DESEMBRAG	1	1	1	1
5	15	106420	RESORTE RECUPERADOR	1	1	1	1
5	16	106414BV	PALANCA DE CAMBIO	1	1	1	1
			CONSTA DE ITEMS NO.16-19				
5	16	106414B	PALANCA DE CAMBIO	1	1	1	1
5	17	106425	BUJE A LA PALANCA DE CAMBIO	1	1	1	1
5	18	50002800	ARANDELA ELASTICA 8	2	2	2	2
5	19	50051400	TORNILLO CILINDRICO M 8X12.	2	2	2	2
5	20	50035300	CASQUILLO TENSOR 6X28	2	2	2	2
5	21	50034400	CASQUILLO TENSOR 3,5X28	2	2	2	2
5	22	50027100	TORNILLO HEXAGONAL BM 8X25.	1	1	1	1
5	23	50022900	TUERCA HEXAGONAL M 8.	1	1	1	1
5	24	106409	PLACA DE AJUSTE	1	1	1	1
5	25	50016900	ARANDELA 10,5	2	2	2	2
5	26	50029100	TORNILLO HEXAGONAL M 10X20.	2	2	2	2
5	27	50059300	CASQUILLO TENSOR 6X16	2	2	2	2
5	28	50017600	ARANDELA 19	1	1	1	1
5	29	50020000	ARANDELA DE SEGURIDAD 18X1,2. . . .	1	1	1	1
5	30	2710501U	BRIDA DE COJINETE	1	1	1	1
			CONSTA DE ITEMS NO.30-34				
5	30	2710501	BRIDA DE COJINETE	1	1	1	1
5	31	2710502	EJE DE IMPULSION.	1	1	1	1
5	32	50014100	RODAMIENTO A BOLAS ESTRIADO 6205.	1	1	1	1
5	33	50021900	ARANDELA DE SEGURIDAD 52X2.	2	2	2	2
5	34	50020500	ARANDELA DE SEGURIDAD 25X1,2. . . .	1	1	1	1
5	35	50002900	ARANDELA ELASTICA 10.	4	4	4	4
5	36	50053900	TORNILLO CILINDRICO M 10X25	4	4	4	4
5	37	50002900	ARANDELA ELASTICA 10.	4	4	4	4
5	38	50029400	TORNILLO HEXAGONAL M 10X35.	4	4	4	4
5	40		ENGRANAJE REDUCTOR F&S				
			A ELECCION				
		40038800	REDUCCION 10,4#1 *.	1	1	1	1
		40039000	REDUCCION 7,9#1 *.	1	1	1	1
		40039200	REDUCCION 6,6#1 *.	1	1	1	1

* REDUCCION DOBLE

Tabla No.	Item No.	Indicar en el pedido!		Cantidad de piezas de tipo			
		No. de pieza No de pedido	Denominación	467 R	467 B	467 H	467 K
			ENGRANAJE REDUCTOR =====				
			POR EJE DE CIGUENAL Y ARBOL =====				
			DE LEVAS =====				
5	39		ENGRANAJE REDUCTOR A ELECCION#				
		40038200	REDUCCION 2,8#1 *	1	1	1	1
		40038400	REDUCCION 2,1#1 *	1	1	1	1
		40038600	REDUCCION 1,8#1 *	1	1	1	1
5	41	2910505	RUEDA DENTADA (POR 2,8#1)	1	1	1	1
5	42	2910501	TORNILLO (POR 2,8#1)	1	1	1	1
5	43	2910503	RUEDA DENTADA (POR 2,1#1)	1	1	1	1
5	43	2910504	RUEDA DENTADA (POR 1,8#1)	1	1	1	1
5	44	50003200	ARANDELA ELASTICA 16 ***.	1	1	1	1
5	45	50024500	TUERCA HEXAGONAL M 16X1,5 ***	1	1	1	1
5	46	2910506	CASQUILLO	1	1	1	1
5	47	2910507	JUNTA	1	1	1	1
			ENGRANAJE REDUCTOR =====				
			POR EJE DE CIGUENAL Y ARBOL =====				
			DE LEVAS =====				
5	40		ENGRANAJE REDUCTOR A ELECCION				
		40038800	REDUCCION 10,4#1 **	1	1	1	1
		40039000	REDUCCION 7,9#1 **	1	1	1	1
		40039200	REDUCCION 6,6#1 **	1	1	1	1
5	41	2910505	RUEDA DENTADA (POR 10,4#1)	1	1	1	1
5	42	2910501	TORNILLO (POR 10,4#1)	1	1	1	1
5	43	2910503	RUEDA DENTADA (POR 7,9#1)	1	1	1	1
5	43	2910504	RUEDA DENTADA (POR 6,6#1)	1	1	1	1
5	44	50003200	ARANDELA ELASTICA 16 ***.	1	1	1	1
5	45	50024500	TUERCA HEXAGONAL M 16X1,5 ***	1	1	1	1
5	46	2910506	CASQUILLO	1	1	1	1
5	47	2910507	JUNTA	1	1	1	1

* REDUCCION SIMPLE
 ** REDUCCION DOBLE
 *** POR ITEMS 43

Código		Descripción		Cantidad en piezas del tipo			
No.	Rev.	No. de pieza	No. de pedido	Unid.	Stock	Reservado	En camino
<u>MUNON DE EJE (CILINDRICO)</u> =====							
5	48	036301	MUNON DE EJE.	1	1	1	1
5	49	50011700	CHAVETA DE AJUSTE A8X7X36	1	1	1	1
6	34	296302	BRIDA INTERMEDIA.	1	1	1	1
6	35	50054800	TORNILLO CILINDRICO M 10X45	4	4	4	4
<u>MUNON DE EJE</u> =====							
5	50	296301	MUNON DE EJE.	1	1	1	1
5	51	50017900	CHAVETA DE DISCO 4X6,5.	1	1	1	1
5	52	50017500	ARANDELA 17	1	1	1	1
5	53	50024400	TUERCA HEXAGONAL M 16X1,5	1	1	1	1
5	54	50002900	ARANDELA ELASTICA 10.	4	4	4	4
5	55	50054800	TORNILLO CILINDRICO M 10X45	4	4	4	4
<u>EMBRAGUE ELASTICO</u> =====							
5	56	BSK 7202	EMBRAGUE ELASTICO *	1	1	1	1
5	56	BSK 7267	EMBRAGUE ELASTICO **.	1	1	1	1
<u>FUERZA CENTRIFUGA-POLEA DE</u> =====							
<u>TRANSMISION</u> =====							
5	57	40008200	FUERZA CENTRIFUGA-POLEA DE.	1	1	1	1
TRANSMISION *							
5	57	40008300	FUERZA CENTRIFUGA-POLEA DE.	1	1	1	1
TRANSMISION **							
<u>PIEZAS ANEXAS PARA POLEA DE</u> =====							
<u>TRANSMISION DE FUERZA CENTRIFUGA</u> =====							
<u>CON CUBO</u> =====							
5	58	2910702	ARANDELA.	1	1	1	1
5	59	2910701	TUERCA.	1	1	1	1
<u>PLACA DE CUBIERTA POR VOLANTE</u> =====							
5	60	2912701	TAPA.	1	1	1	1
5	61	50003000	ARANDELA ELASTICA 12.	3	3	3	3
5	62	50030800	TORNILLO HEXAGONAL M 12X15.	3	3	3	3

* POR EJE DE CIGUENAL
 ** POR ARBOL DE LEVAS

Indicar en el pedido

(cantidad de piezas del tipo)

Tabla No.	Item No.	No de pieza No. de pedido	Designación	1	2	3	4
<u>EMBRAGUE MONODISCO DESEMBRAGABLE</u> =====							
6	1	40016600	PLATINA DE ACOPLAMIENTO	1	1	1	1
6	2	50003200	ARANDELA ELASTICA 16.	1	1	1	1
6	3	50024500	TUERCA HEXAGONAL M 16X1,5	1	1	1	1
6	4	40016900	PLATILLO DE EMBRAGUE.	1	1	1	1
6	5	40003800	PLACA DE PRESION.	1	1	1	1
6	6	50002700	ARANDELA ELASTICA 6	6	6	6	6
6	7	50025700	TORNILLO HEXAGONAL M 6X15	6	6	6	6
6	8	40015300	COJINETES DE EMBRAGUE	1	1	1	1
<u>EMBRAGUE MONODISCO DESEMBRAGABLE</u> =====							
<u>EN CAJA CERRADA Y EXTREMO LIBRE</u> =====							
<u>DEL EJE LADO DE LA DIRECCION</u> =====							
6	1	40016600	PLATINA DE ACOPLAMIENTO	1	1	1	1
6	2	50003200	ARANDELA ELASTICA 16.	1	1	1	1
6	3	50024500	TUERCA HEXAGONAL M 16X1,5	1	1	1	1
6	4	40016900	PLATILLO DE EMBRAGUE.	1	1	1	1
6	5	40003800	PLACA DE PRESION.	1	1	1	1
6	6	50002700	ARANDELA ELASTICA 6	6	6	6	6
6	7	50025700	TORNILLO HEXAGONAL M 6X15	6	6	6	6
6	8	40015300	COJINETES DE EMBRAGUE	1	1	1	1
6	9	40015500	EMBRAGUE MONODISCO DESEMBRAGABLE. CONSTA DE LOS ITEMS 1-8	1	1	1	1
6	10	296402	CAJA INTERMEDIA	1	1	1	1
6	11	50002800	ARANDELA ELASTICA 8	4	4	4	4
6	12	50039200	TORNILLO PRISIONERO M 8X80.	4	4	4	4
6	13	50022900	TUERCA HEXAGONAL M 8.	4	4	4	4
6	14	40039900	PALANCA DE CAMBIO	1	1	1	1
6	15	50002800	ARANDELA ELASTICA 8	1	1	1	1
6	16	50027000	TORNILLO HEXAGONAL M 8X25	1	1	1	1
<u>DINAMO COMBINADA P.ARRANQUE</u> =====							
<u>Y ALUMBRADO LADO DE LA DIRECCION</u> =====							
6	17	40017800	DINAMO P.ALUMBRADO *.	-	1	-	1
6	18	40024200	INTERRUPTOR DE REGULACION	1	1	1	1

* EN LA EJECUCION RKF

Indicar en el pedido:

Cantidad de piezas del tipo

Tabla No.	Item No.	No de pieza No. de pedido	Designación	Cantidad de piezas del tipo			
				1	2	3	4
6	19	40009500	INTERRUPTOR PARA BUJIAS BIPOLARES DE ARRANQUE CON BOTON PLASTICO DINAMO COMBINADA P.ARRANQUE =====	1	1	1	1
			Y ALUMBRADO LADO DEL VOLANTE DE =====				
			IMPULSION				
6	17	40017900	DINAMO P.ALUMBRADO.	1	1	1	1
6	18	40024200	INTERRUPTOR DE REGULACION	1	1	1	1
6	19	40009500	INTERRUPTOR PARA BUJIAS BIPOLARES DE ARRANQUE CON BOTON PLASTICO DINAMO COMBINADA P.ARRANQUE =====	1	1	1	1
			Y ALUMBRADO LADO DE LA DIRECCION =====				
6	17	40017900	DINAMO P.ALUMBRADO *.	1	1	1	1
6	18	40024200	INTERRUPTOR DE REGULACION	1	1	1	1
6	19	40009500	INTERRUPTOR PARA BUJIAS BIPOLARES DINAMO COMBINADA P.ARRANQUE =====	1	1	1	1
			Y ALUMBRADO LADO DEL VOLANTE DE =====				
			IMPULSION				
6	17	40017800	DINAMO P.ALUMBRADO.	1	1	1	1
6	18	40024200	INTERRUPTOR DE REGULACION	1	1	1	1
6	19	40009500	INTERRUPTOR PARA BUJIAS BIPOLARES PIEZAS DE ANEXO P.DINAMO P. =====	1	1	1	1
			ALUMBRADO LADO DE LA DIRECCION** =====				
6	20	297408	RUEDA DENTADA	1	1	1	1
6	21	297407	MANGUITO.	1	1	1	1
6	22	297404	CONTRABRIDA	1	1	1	1
6	23	50057900	PASADOR CILINDRICO 4 M6X8	1	1	1	1
6	24	50024500	TUERCA HEXAGONAL M 16X1,5	1	1	1	1
6	25	1611806	CASQUILLO DE GOMA	4	4	4	4
6	26	297406	CASQUILLO DISTANCIADOR.	4	4	4	4
6	27	1611805	PERNO DE ARRASTRE	4	4	4	4
6	28	297403	BRIDA	1	1	1	1

* EN LA EJECUCION LKF
** EN LA EJECUCION LKF Y RKF

Indicar en el pedido:

Cantidad de piezas del tipo

Ítem No.	Item No.	No. de pieza No. de pedido	Denominación	Cantidad de piezas del tipo			
				1671	1672	1673	1674
6	29	297405	CASQUILLO DISTANCIADOR.	1	1	1	1
6	30	297402	SOPORTE	1	1	1	1
6	31	40029200	ABRAZADERA DE FIJACION.	2	2	2	2
6	32	50002800	ARANDELA ELASTICA	4	4	4	4
6	33	50027000	TORNILLO HEXAGONAL M 8X25	4	4	4	4
			PIEZAS DE ANEXO P.DINAMO P. =====				
			ALUMBRADO LADO DEL VOLANTE DE =====				
			IMPULSION				
6	34	296302	BRIDA INTERMEDIA.	1	1	1	1
6	35	50054900	TORNILLO CILINDRICO M 10X50	4	4	4	4
6	25	1611806	CASQUILLO DE GOMA	4	4	4	4
6	26	297406	CASQUILLO DISTANCIADOR.	4	4	4	4
6	27	1611805	PERNO DE ARRASTRE	4	4	4	4
6	28	297403	BRIDA	1	1	1	1
6	29	297405	CASQUILLO DISTANCIADOR.	1	1	1	1
5	11	297401	CAJA INTERMEDIA	1	1	1	1
6	30	297409	SOPORTE	1	1	1	1
6	31	40029200	ABRAZADERA DE FIJACION.	2	2	2	2
6	36	50002900	ARANDELA ELASTICA 10.	4	4	4	4
6	37	50029200	TORNILLO HEXAGONAL M 10X25.	4	4	4	4
5	37	50002900	ARANDELA ELASTICA 10.	4	4	4	4
5	38	50029400	TORNILLO HEXAGONAL M 10X35.	4	4	4	4
5	63	50043100	CIERRE DE TAPA.	2	2	2	2

Tabla 1

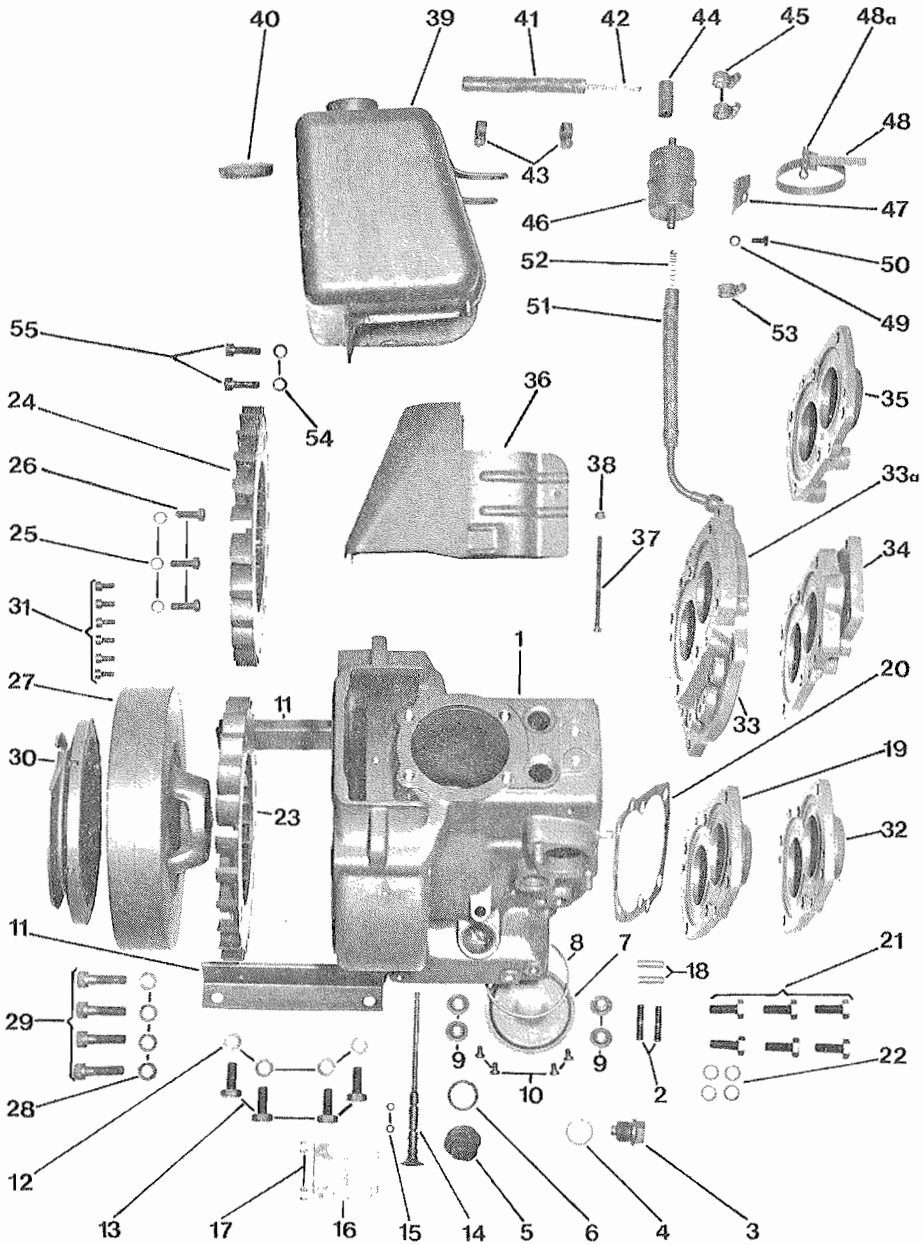


Tabla 2

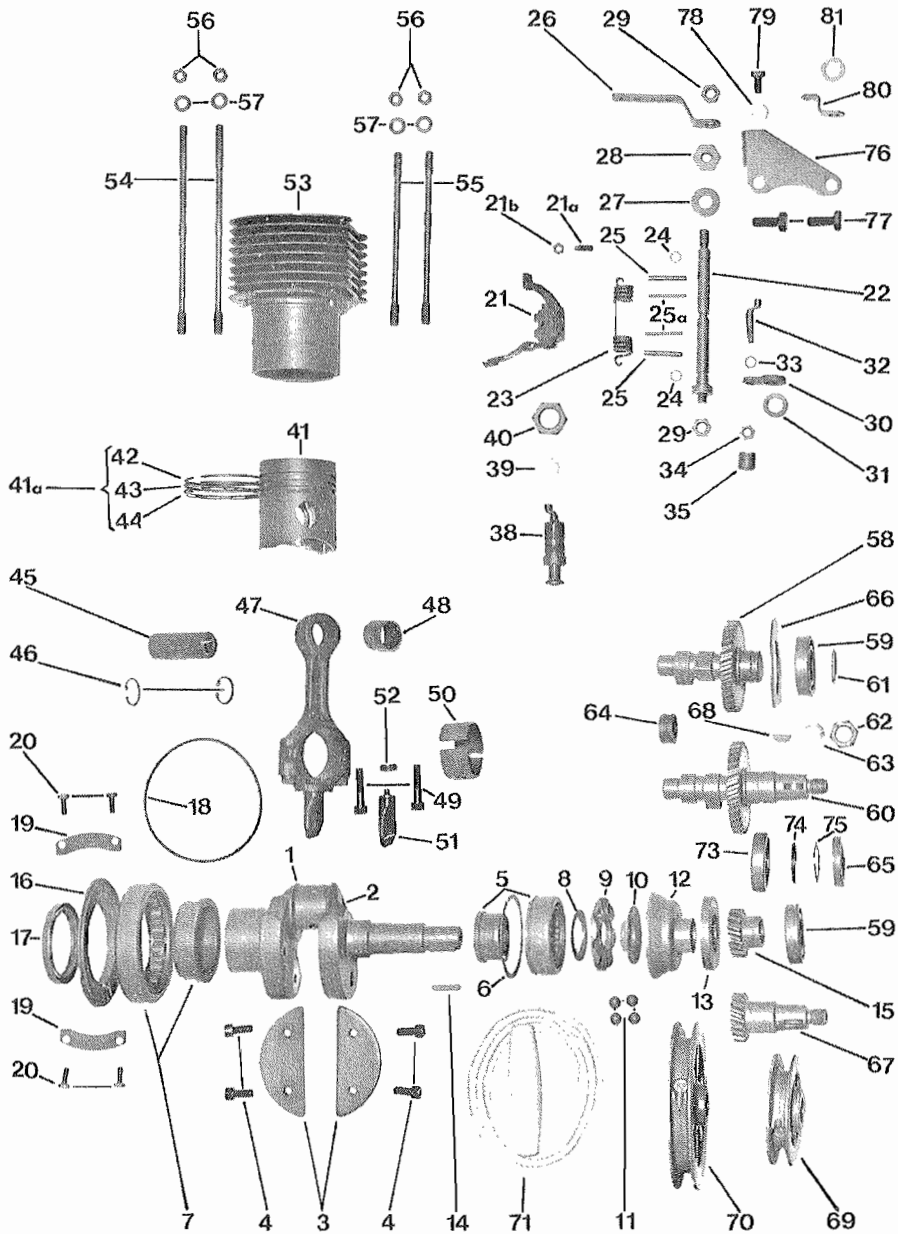


Tabla 3

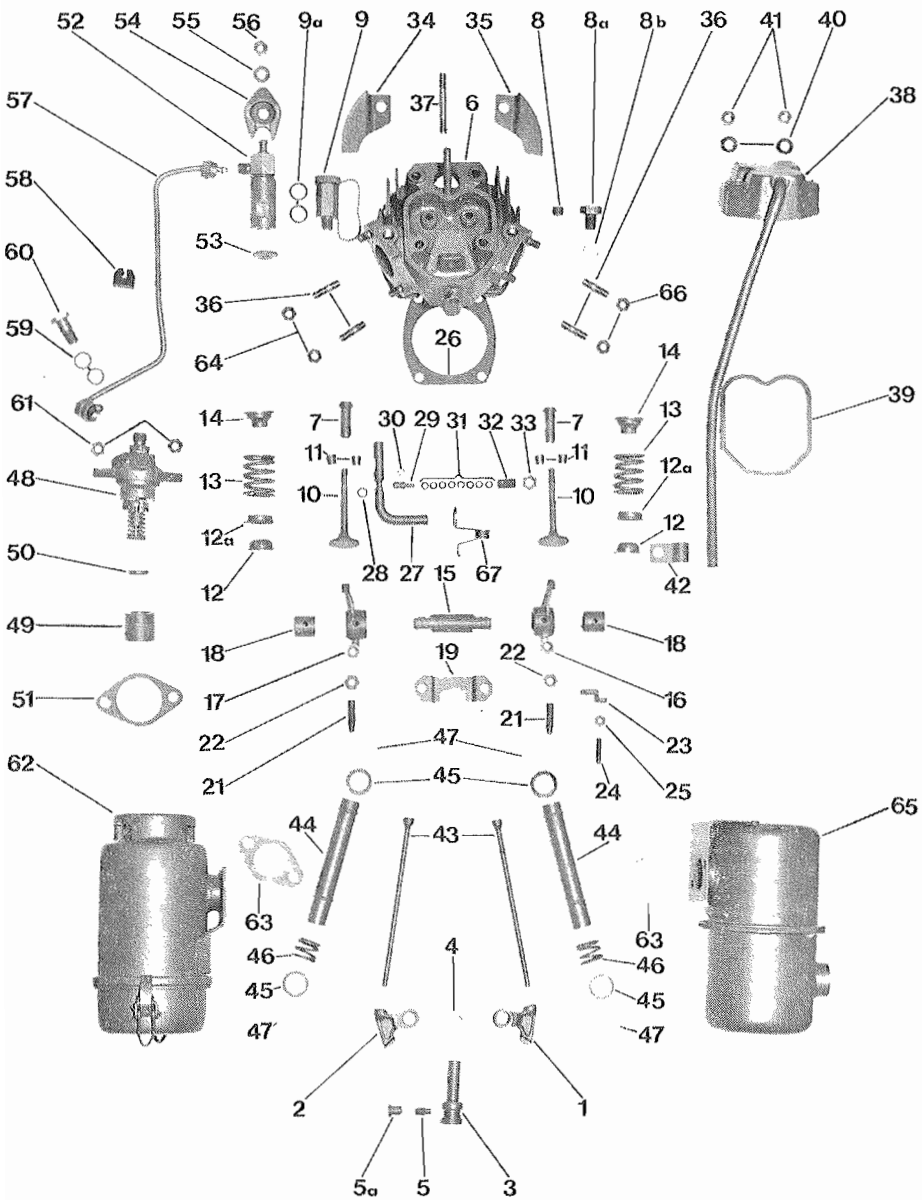


Tabla 4

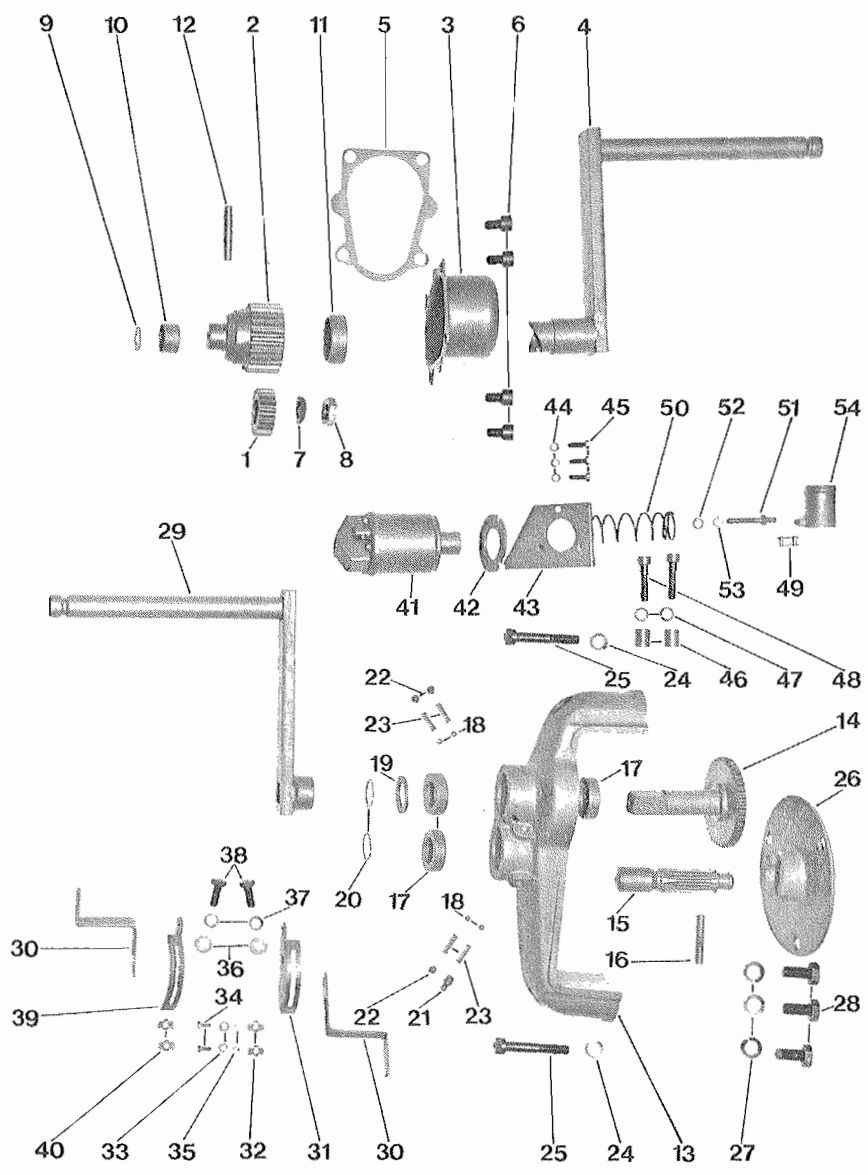


Tabla 5

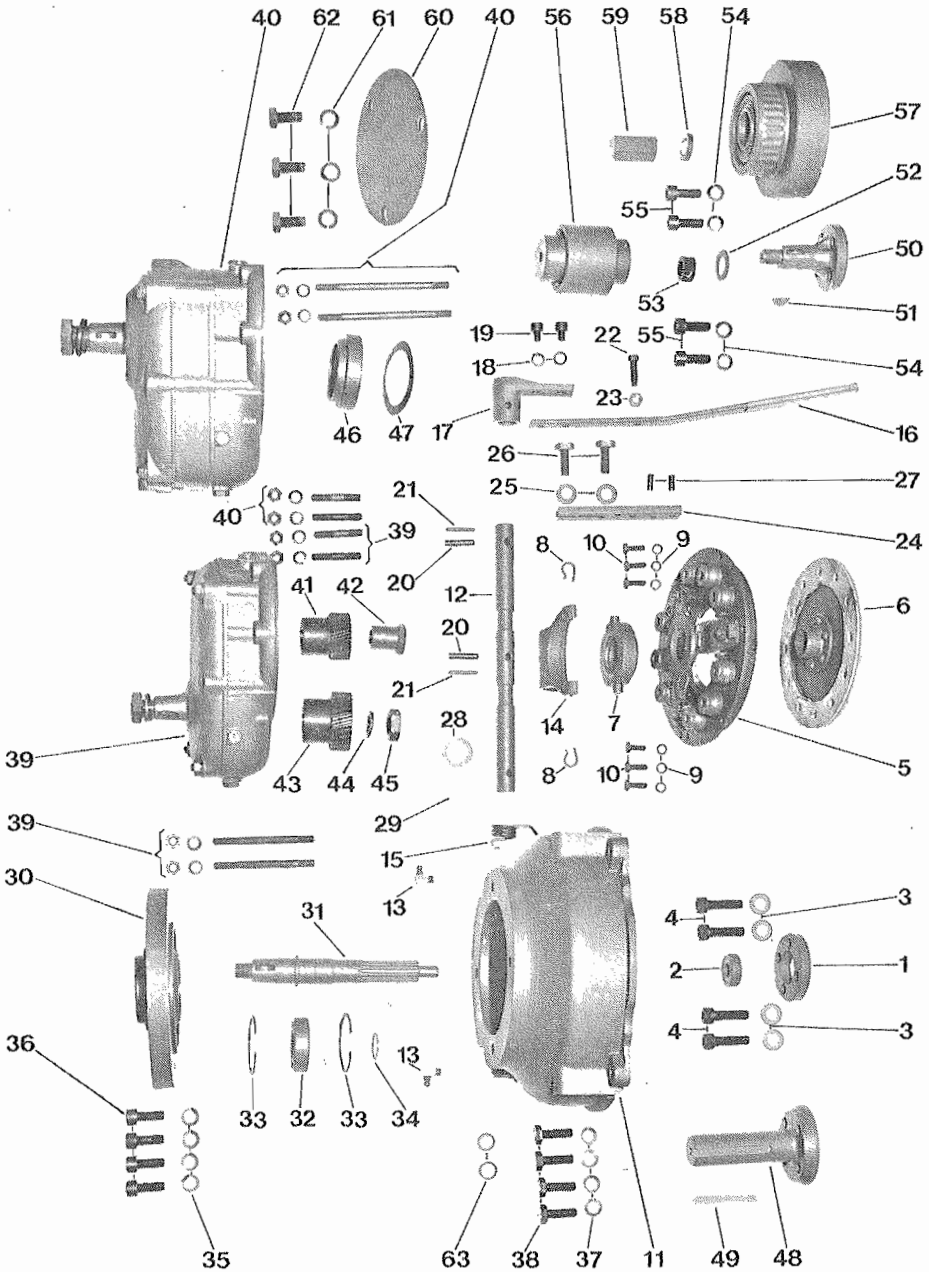


Tabla 6

