

**MOTORENFABRIK
HATZ KG
RUHSTORF/ROTT**

**Téléphone: (085 31) 322-326
Télex: 057260**



Liste de pièces de rechange

pour

Moteurs diesel HATZ

refroidis par air

Types

E 672 L E 671 L E 571 L

E 672 R E 671 R E 571 R

**8399 Ruhstorf-Rott Station de gare: Ruhstorf
Adresse télégraphique: Hatzmotor Ruhstorfadrott**

Taxe de protection DM 2.-



Belgien Belgium Belgique Belgio Belgica	Waremmе * Import Moes S.P.R.L. Chaussée Romaine 4370 Waremmе	(0 19) 324.96 Cables: Impormoes Waremmе
Dänemark Denmark Danemark Danimarca Dinamarca	Taastrup * Dansk Wimex A/S. Kogevej 32 2630 Taastrup	(01) 99 60 66 Telegr.: Wimexdan
Großbritannien Great Britain Angleterre Inghilterra Inglaterra	Earl Shilton * Hatz Concessionaires Ltd. 49 Church Street, Earl Shilton-Leicester LE9 7EN	(04 55) 4 36 45 Telex: 341693
Northern Ireland Irlande du Nord	Belfast Robert Craig & Sons (Engineering) Ltd. Great George's Street Belfast - Ireland	02 32 — 3 29 71 Telex: 74494
Eire Irlande	Dublin * Diesel Services Limited 20—24 Upper Sheriff Street Dublin — 1 / Rep. of Ireland	4 77 18 Telegramm: Dieserv
Finnland Finland Finlande Finnlandia Finlandia	Helsinki * Hanke Oy Levytie 4 SF 00810 Helsinki 81	Tel. 780 633 Telex: 12-1333 SF Cables: Hanke Sf. Helsinki
Frankreich France France Francia Francia	Aulnay-sous-Bois ** Société Hatz-France 9—13, rue Henri Becquerel Zone Industrielle 93605 Aulnay-sous-Bois	929.58.46 Telex: 60 007

* = Vertretung, Representation, Représentation, Representación, Rappresentaza

** = Niederlassung, Factory branch, Filiale, Establecimiento, Colonia

Frankreich
France
France
Francia
Francia

Amiens (80) Sté. Amiénoise du Moteur rue du Maréchal-de-Lattre- de Tassigny 80 Amiens	91.55.84 (15.22)
Angers (49) Floquet Angers-Rectification 17 à 29, Rue des Carmes 49000 Angers	88.55.35 (15.41)
Auch (32) Voir à Toulouse: Midi Diesel	
Avignon (84) Sté. Avignonnaise de Rectification 1 bis, route de Lyon 84 Avignon	81.34.55 (15.90)
Beziers (34) Sté. Méridionale de Rectification 37 Bd de Verdun 34 Beziers	28.77.82 (16.67)
Blois (41) Rectification Blésoise 21, rue du Pressoir Blanc 41005 — Blois	78.16.30 (15.39)
Bordeaux (33) Ets. Laporte 74 avenue Charles-de-Gaulle B.P. 48 Cauderan 33020 Bordeaux Cédex	08.36.68 (15.56) Telex: 54 693
Brest (29N) S.D.M.O. 16, route de Quimper B.P. 241 29272 Brest Cédex	80.08.90 (16.98)

Frankreich
France
France
Francia
Francia

Caen (14) 30.(16.31.63.91.11)

Ets. Jean Bouvet S.A.
14340 Crèvecœur-en-Auge
Magasin:
14, Rue Pierre-Gringoire
14 Caen

82.01.68 (16.31)

Cambrai (59) 82.33.22 (16.20)

Sté. V.R.M.
4, Rue de Quiévy
59292 St. Hilaire-lès-Cambrai

Carcassonne (11) 25.11.85 (16.64)

Sté. Méridionale de
Rectification
83, Route de Toulouse
11 Carcassonne

Chambéry (73) 72.36.49 (15.78)

Renard Moteurs Diesel
2, Route de Vienne
69007 Lyon

Telex: 30 434

Châteauroux (36)
Voir à Tours: S.O.T.I.C.

Clermont Ferrand (63) 88.03.87 (15.73)

Ets. Demuyter
Rue Pierre et Marie Curie
63100 Gebazat

Compiègne (60) 440.35.80

A.R.C.
6, Rue de Clermont
60 Compiègne

440.35.81

Corse (20) 51 et 52 à FURIANI
Ets. Femenia
R.N. 193
20200 Furiani

Telex: 46 049

Frankreich
France
France
Francia
Francia

Dijon (21) Ets. Seullot Frères 21470 Brazey-en Plaine Magasin: 89, Route de Beaume 21300 Chenove	23.91.80 (16.80) 30.35.93 (16.80)
Dunkerque (59) Ets. Vandezande 117, Rue Félix Cocquelle 59340 Rosendael	66.57.51 (16.20)
Epinal (88) Voir à Nancy: Ets. Sicard	
Grenoble (38) Voir à Lyon: Renard Moteurs Diesel	
Guéret (23) Pradeau 35, Avenue Franklin-Roosevelt 23 Guéret	52.16.42 (15.51)
Le Mans (72) Ets. Herbelin 17, Rue Marceau 72000 Le Mans	28.50.16 28.80.79 (15.43)
Limoges (87) Pradeau 10-12, Rue de la Réforme 87 Limoges	77.24.46 (15.55)
Lorient (56) Ets. Meunier Port de Pêche Boulevard Nail 56 Lorient	21.10.21 (16.97)

Frankreich
France
France
Francia
Francia

Lyon (69) Renard Moteurs Diesel 2, Route de Vienne 69007 Lyon	72.36.49 (15.78) Telex: 30 434
Lille (59) Ets. Capon Pavé du Moulin 59260 Hellemmes-lès-Lille	53.04.43 53.04.44 52.18.95 (16.20)
Marseille (13) Sodiec Route Nationale 113 Quartier Le Repos 13741 Vitrolles	02.71.30 (15.91) Telex: 42 687
Morlaix (29) Ets. Daillet 29234 Plouigneau	67.70.84 (16.98)
Mulhouse (68) Ets. Ryser 7, Rue Hubner B.P. 216 68053 Mulhouse Cédex	42.01.20 (16.89)
Nancy (54) Ets. Sicard S.A. 2, Rue de la Salle 54000 Nancy	24.51.96 (15.28) 24.16.54 Telex: 85 629
Nantes (44) Ets. R. Bucas & Fils 24, Route de Saint-Joseph 44300 Nantes	74.30.18 74.30.19 (15.40)
Nice (06) S.M.I.E. 18, Rue Colonel Guide 06 Nice	89.08.43 (15.93)

Frankreich
France
France
Francia
Francia

Nîmes (30) Héraud Frères 32, Route de Générac 30 Nîmes	84.92.98 (16.66)
Orléans (45) Ets. Robert Houdart 20, Rue Eugène-Fousset 45 Orléans	62.12.84 (15.38)
Paris (75) Quélor 41, Avenue Reille 75014 Paris	588.60.25
Pau (64) Ets. Paris 139, Route de Bayonne Lons-Pau	32.29.31 (15.59)
Perpignan (66) Ets. Barthes 5, Bd Félix Mercader 66 Perpignan	34.20.28 (16.69)
Poitiers (86) Voir à Tours: S.O.T.I.C.	
Quimper (29) Ets. François Meunier Rue de Kerfily Z.I. de l'Hippodrome 29 Quimper	95.19.66 (16.98)
Reims (51) Ets. Hatry 43, Rue Paulin Paris B.P. 53 51052 Reims Cédex	88.21.21 (16.26)

Frankreich
France
France
Francia
Francia

Rennes (35)
Ets. Daillet
15, Rue du Manoir de Servigné
B.P. 1263
35013 Rennes Cédex

59.02.22 (16.99)
Telex: 73 886

Rouen (76)
Ets. René Mendès
71, Rue Albert-Lacour
Grand-Quevilly
76 Rouen

72.29.45 (16.35)

Saint-Brieuc (22)
Ets. Daillet
7, Rue Kléber
22 Saint-Brieuc

33.33.91 (16.96)

Saint-Etienne (42)
Voir à Lyon:
Renard Moteurs Diesel

Saint-Lo (50)
Voir à Caen: Ets. Bouvet

Sisteron (04)
Sud-Alpes
Route de Noyers
04 Sisteron

309

Strasbourg (67)
Ateliers Modernes Lauble
27, Route du Rhin
Strasbourg Neudorf

34.38.55 (16.88)

Thionville (57)
Ets. Sicard
10, Rue du Linkling
57100 Thionville

88.16.31 (16.87)

Toulon (83)
Voir à Marseille: Sodiec

Frankreich
France
France
Francia
Francia

Toulouse (31)
Midi-Diesel
46, Bd Jean-Brunhes
31300 Toulouse

42.80.11 (15.61)

Tours (37)
S.O.T.I.C.
B.P. N° 40
37170 Chambray-Lès-Tours

56.24.26 (15.47)

Vannes (56)
Ets. Daillet
3, Rue de l'E.M.I.A.
56 Vannes

66.38.59 (16.97)

Verdun (55)
Voir à Nancy: Ets. Sicard

Vierzon (18)
Ets. L. Fouquiau
Angle des Rues Blanche-Baron
et de la Gaucherie
18100 Vierzon

75.05.41 (15.36)

Viry Chatillon (91)
Ste. Maetra
8/10, Avenue de Guise
91170 Viry-Chatillon

905.40.93
Telex: 26 776

Griechenland
Greece
Grèce
Grecia
Grecia

Thessalonique
* Apostolidis & Co. AG
Maschinenfabrik u. Gießerei
Industrial Area Sindos
Thessalonique

982 11/13/15

= Vertretung, Representation, Représentation, Representación, Rappresentaza

Island Iceland Islande Island Islandia	Reykjavik * Landssmidjan Purchasing Department Reykjavik	20680 (10 Lines) Cables: Landssmidjan
Italien Italy Italie Italia Italia	Milan Loro & Parisini Via Savona 129 I-20144 Milan	470.101—470.134 (15 Linee) Magutt-Milano Telex: 32 407
Luxemburg Lusemburg Luxembourg Lussenburgo Lusemburgo	Esch-sur-Alzette Polyma S.A. Coin rues Fr. Conven et H. Dunant Esch-sur-Alzette (Grand Duché de Luxembourg)	54.79.66
Malta Malta Malte Malta Malta	Gozo Michael Galea 98, Racecourse Street Xaghra, Gozo	Gozo 76568 Cable Address Pergolate
Niederlande Netherlands Pays-Bas Olanda Paises Bajos	Culemborg **Hatz Nederland B.V. Postbus 55 Anthonie van Diemenstraat 38 Culemborg	(03450) 41 47 Telex: 0044/47787
Norwegen Norway Norvège Norvegia Norvega	Oslo * Industriediesel A/S Kjelsasveien 174 Korsvoll — Oslo 8	(02) 23 61 80 Cables: Nortrade
Österreich Austria Autriche Austria Austria	Vienne Otto Eisenwagen A-1030 Wien VII Neubaugasse 56	Tel. 93 20 772

* = Vertretung, Representation, Représentation, Representación, Rappresentaza

** = Niederlassung, Factory branch, Filiale, Establecimiento, Colonia

Portugal	Porto	2 55 71/2
Portugal	* Ed. Ferreirinha & Irmao, Lda.	Cables: Edfir-Porto
Portugal	Motores e Maquinas EFI,	Telex: 22 322
Portogallo	S.A.R.L.	EDFIR P.
Portugal	Rua da Boa Nova 125/163	
	Caixa postal 44,	
	Porto	
Schweden	Stockholm-Bandhagen	08/47 25 75
Sweden	* T. Lindstam AB	Telex: 005 411 164
Suède	Harpundsvägen 201	ü. Olsonwright
Svezia	Box 31	Stockholm
Sueca	124 21 Bandhagen 1	
Schweiz	Altendorf	Tel.: 055 632383/84
Switzerland	**Motorenfabrik Hatz AG	Telex: 75 706
Suisse	Lidwil	Telegr.: Hatzmotor
Svizzera	CH-8852 Altendorf	Altendorf SZ
Suiza		
Spanien	Figueras (Gerona)	241 300
Spain	* Sociéte Industrials FITA	Telex: 0058 57177
Espagne	San Lazaro 54	
Spagna	Figueras (Gerona)	
Espana		
Türkei	Gaziosmanpasa-Istanbul	Tel.: 23 31 50/51/56
Turkey	* Pancar-Motor	Telegr.:
Turquie	Sanayi ve Ticaret T.A.S.	Pancarmotor
Turchia	Yassiviran Asfalti Üzerinde	Telex: 22 829
Turcia	Gaziosmanpasa-Istanbul	pamo tr

= Vertretung, Representation, Représentation, Representación, Rappresentaza

* = Niederlassung, Factory branch, Filiale, Establecimiento, Colonia



Africa

Äthiopien

Ethiopia
Ethiopie
Etiopa
Etiopa

Addis Ababa

* Leon's Mercantile
Leon K. Erzingatzian
Abuna Petros Street
P.O.Box 249,
Addis Ababa

114 553, 111 765,
112 501
Workshop: 116 836
Telex: 21191 Addis
Cables:
LERZINGATZIAN
Addis Ababa

Algerien

Algeria
Algérie
Algeria
Algeria

Alger

* Sté. Dieselec
Rue Kaddour Rahim
Hussein-Dey
Alger

77.26.47/77.29.59
DIESELEC - ALGER

Angola

Angola
Angola
Angola
Angol

Luanda

* Ed. Ferreirinha & Irmao (Angola)
– Motores e Máquinas EFI,
SARL
P.O.Box 306
Rua Duarte Pacheco Pereira, 24
Luanda

30343, 30344, 30345
PBX 4101/4102
SOTECMA LUANDA

Elfenbeinküste

Ivory Coast
Côte-d'Ivoire
Costa-D'Avorio
Costade Marfil

Abidjan

* Société Abidjan-Industrie (ABI)
B.P. 343
Abidjan – Côte d'Ivoire

35-24-60, 35-43-60
Telex: TELONDE
ABIDJAN 742

Gabon

Gabun
Gabon
Gabon
Gabon

Libreville

* SO. GA. TOL.
B.P. 706
Libreville

214 - 77
Telex: 5259 GAB
Cable: SOGATOL

Gambia

Gambia
Gambie
Gambia
Gambie

Banjul

* Breckwolddt + Co. (Gambia) Ltd.
P.O.Box 281 and 282
23, Buckle Street
Banjul

441
cable: brewo banjul
telex: booth bth gv 21
(please phone mr.
rosenstock)

* = Vertretung, Representation, Représentation, Representación, Rappresentaza

Ghana Ghana Ghana Ghana Ghana	Accra Machinery Service Division of Ghana Consolidated Machinery & Trading Comp. Ltd. P.O.Box 3400 Knutsford Avenue Accra	63921 Telex: 2008
Kamerun Camerun Cameroun Cameroun Camerun	Douala * Sté. Socomi Boite Postale 609 Douala	42-35-40 à Douala Somatin Douala Telex: 5272 Douala
Kanarische Inseln Canari Islands Iles Canaries Isole Canarie Islas Las Canarias	Las Palmas * Enrique Siemens Suc. L. Siemens Box 252 Buenos Aires, 7-11 Las Palmas de Gran Canaria	220411 - 215473 Telex: 95149 ENSIE E Telegr.: Siemens - Las Palmas
Kenia Kenya Kenya Kenya Kenya	Nairobi * Wigglesworth & Co. Kenya Ltd. P.O.Box 30092 Kingston Road Nairobi Industria Area Nairobi	Tel.: Nairobi 57022/32 Telex: Nairobi 22241 Telegr.: PETTINATO NAIROBI
Libyen Libya Libye Libia Libia	Benghazi * Mohamed Feitury Organisation P.O.Box 3010 Benghazi	5404 Cable: FEITURYCO BENGHAZI
Mali Mali Mali Mali Mali	Dakar Ets. Freysseline & Fils B. P. No. 1143 Rond-Point Autoroute - Lamine Gueye Dakar Sénégal	369-99 Cables: FREYSSELINE DAKAR Telex: 419

* = Vertretung, Representation, Représentation, Representación, Rappresentaza

Marokko Marocco Maroc Marruecos Marueco	Casablanca Somatel 68, rue Mohammed Diouri Casablanca	608-41 Cable: SOMATEL- CASABLANCA Telex: 21835
Mocambique Mocambique Mozambique Mozambico Mozambique	Lourenco Marques * Soc. Africana de SAFRIMEX Importacao e Exportacao, Lda. Caixa postal 1859, Lourenco Marques	5156 Safrimex L. M.
Nigeria Nigeria Nigeria	Lagos * U.A.C. of Nigeria Ltd. M. & E. Division P.M. BAG 1015 Ebute Metta Lagos/Nigeria	Tel.: Lagos 43 310 Telegr.: Mequip/ Lagos
Sao Tome Sao Tome Sao Tome Sao Tome Sao Tome	Sao Tome * L. Batista Caixa Postal 76 Sao Tome	
Senegal Senegal Sénégal	Dakar * Ets. Freysseline & Fils B.P. No. 1143 Rond-Point Autoroute - Lamine Gueye Dakar	369-99 Cables: FREYSSELINE DAKAR Telex: 419
Sudan Sudan Soudan	Khartoum * The Walter Drilling & Engineering Co. Ltd. P.O.Box 1073 Khartoum	31552 – 31946 Telegr.: „WADRICOLI“

* = Vertretung, Representation, Représentation, Representación, Rappresentaza

<p>Südafrika South Africa Afrique du Sud Africa Africa Del Sur</p>	<p>Johannesburg * HATZ Diesels South Africa (PTY) Ltd. Midmacor House, Cor. Cross & Bosman Streets Ophirton P.O.Box 6036 Johannesburg</p>	<p>Tel.: 836-0721/8 Telegr.: MIDCOR Telex: J 7628</p>
<p>Süd-West-Africa South West Africa Sud-West-Africa Africa del Sur Este</p>	<p>Windhoek South West Engineering Company (Pty.) Ltd. 186, Jan Jonkerweg, Ausspannplatz P.O.Box 5052 Windhoek</p>	<p>22463 Telex: 48-707 Telegr.: Swenco</p>
<p>Tunesien Tunesia Tunisie Tunesia Tunez</p>	<p>Tunis * Sté. SO.TU.MO. S.A. Société Tunisienne des Moteurs 131, Avenue de la Liberté Tunis</p>	<p>289.355 – 3 lignes groupées</p>
<p>Uganda Uganda Ouganda</p>	<p>Kampala * Wigglesworth & Co. Uganda Limited P.O.Box 7127 Plot 71, Seventh Street Kampala</p>	<p>Tel.: Kampala 42628 Telegr.: PETTINATO KAMPALA</p>
<p>République du Zaïre Zaire Zaire</p>	<p>Kinshasa Bureau Technique BIA S.P.R.L. B.P. 8843 Route Trafic-Lourd-Limete Kinshasa 1</p>	<p>77797 - 98 Cable: BIA-Kinshasa Telex: 275 BIA-KIN</p>

= Vertretung, Representation, Représentation, Representación, Rappresentaza

**Zentral-Afrikanische
Republik**

Central African
Republic
République Centre-
Afrique (R.C.A.)
Republica Centrale
Africa
Republica Central
Del Africa

Bangui

* Oubangui-Automobile
B.P. 158.524 & 1379
Bangui

Telex: Bangoto 5230

Adr.: télégraphique:
Banguiauto-Bangui

* = Vertretung, Representation, Représentation, Representación, Rappresentaza



Amerique

Bolivien

Bolivia
Bolivie
Bolivia
Bolivia

La Paz

Importadora Zbinden y Cia. S.A.
Calle Jenaro Sanjines No. 348
La Paz

2-3225

Brasilien

Brazil
Brésil
Brasile
Brasil

Caxias do Sul-RGS

* Agrale S.A.
Tratores e Motores
Rua Sinimbu, 1260
Caixa postal, 1311
95.100 - Caxias do Sul-RGS

213500

Telegr.: „AGRALE“
Telex: Publico 28892

Canada

Canada
Canada
Canada
Canada

Alberta

Mumford Medland Ltd.
5711 6th Street, S.E.
Calgary
Mumford Medland Ltd.
10809 — 105th Avenue
Edmonton

British Columbia

Pacific Engines & Equipment
Ltd.
1391 William Street
Vancouver 3,
V5L 2P6

683 — 4484

Telex: 04-54463

Manitoba

Mumford Medland Ltd.
576 Wall Street
Winnipeg 10

New Brunswick

Consolidated Engines &
Machinery Co. Ltd.
P.O.Box 848
Moncton

* = Vertretung, Representation, Représentation, Representación, Rappresentaza

Canada
Canada
Canada
Canada
Canada

Newfoundland

Seaboard GM Diesel Ltd.
710 Windmill Road
Dartmouth, Nova Scotia

Nova Scotia

Seaboard GM Diesel Ltd.
710 Windmill Road
Dartmouth

Ontario

Ontario Diesel Ltd.
Box 115
80 Federal Road
Welland

735 / 0282
Telex: 21-5152

Prince Edwards Is.

Consolidated Engines &
Machinery Co. Ltd.
P.O.Box 848
Moncton, New Brunswick

Quebec

Consolidated Engines &
Machinery Co. Ltd.
8550 Delmeade Road, Town of
Mount Royal
Montreal 9

Saskatchewan

Mumford Medland Ltd.
1250 St. John Street
Regina
Mumford Medland Ltd.
1729 Ontario Avenue
Box 1525
Saskatoon

Chile	Santiago de Chile	259648
Chile	* Robert Bosch de Chile	Telex: Emasa SGO
Chili	Equipos y Maquinarias S.A.	353
Cile	Av. San. Eugenio 68 - Nunoa	Cables:
Chile	P.O.Box 832	CHILEBOSCH
	Santiago de Chile	
Columbien	Barranquilla	12-501
Columbia	* General Sales Corporation,	cable: Maeco
Colombie	Ltda.	
Columbia	Calle 37 No. 46-03	
Columbia	Airmail Box 395, P.O.Box 519	
Costa Rica	San Jose	216788 - 216794
Costa Rica	* Electro Mercantil Ltda.	Elmerc
Costa Rica	Apartado 10.091	Sanjose Costa Rica
Costa Rica	San Jose, C.A.	Telex: 222
Costa Rica		
Ecuador	Guayaquil	306 410
Ecuador	* Cia. Comercial	Cable:
Equateur	Pan-Americana C.A.	Panamericana
Ecuador	General Cordova No. 918-922	Guayaquil
Ecuador	Apartado 4964	
Ecuador	Guayaquil	
El Salvador	San Salvador	214367
El Salvador	* TEMSA	
El Salvador	Tecnico Mercantil S.A.	
El Salvador	3 Calle Poniente 314, frente a la	
El Salvador	Cruz Roja	
	San Salvador	
Guatemala	Ciudad de Guatemala	21 418
Guatemala	* TEMSA	Telegr.: Temerca
Guatemala	Tecnico Mercantil S.A.	
Guatemala	8 Avenida 15-17 Zona 1	
Guatemala	Apartado 659	
Guatemala	Guatemala City	

* = Vertretung, Representation, Représentation, Representación, Rappresentaza

Guayana Guayana Guyane Guayana Guayana	Georgetown Wieting & Richter, Ltd. P.O.V. 473 Waterstreet Georgetown	
Honduras Honduras Honduras Honduras Honduras	Tegucigalpa Corporacion Comercial S.A. de C.V. Apartado 207 Tegucigalpa	22-6790 Cable: MOTZ
Jamaika Jamaica Jamaique Jamaica Jamaica	Kingston ATCO Ltd. 36, Hagley Park Road P.O.B. 412 Kingston 10, Jamaica, W.I.	936-4935-8 Cable: ATCOLIM
Mexico Mexico Mexique Messico Mexico	Mexico Motores de Combustion Interna Wisconsin S.A. Ave. Juarez No. 157 Mexico 1. D.F.	
Peru Peru Perou Peru Peru	Lima * Europa Diesel S.A. Apartado (P.O.B.) 1568 Lima 1	45 32 30 Telegr.: EUDISA-LIMA
Puerto Rico Puerto Rico Puerto Rico Puerto Rico Puerto Rico	San Juan Motorcentro Destro Inc. G.P.O. 3707 San Juan	725-7513

* = Vertretung, Representation, Représentation, Representación, Rappresentaza

Surinam
Surinam
Suriname
Guayana Holandesa
Guayana Holandesa

USA
USA
USA
USA
USA

Venezuela
Venezuela
Vénézuéla
Venezuela
Venezuela

Paramaribo
Curacaosche
Handel-Maatschappij
(Suriname) N.V.
Postbus 1819
Paramaribo

Wisconsin
* Teledyne Wisconsin Motor
1910 South 53rd Street
Milwaukee/Wisconsin 53246

Caracas
* Motores y Maquinarias, C.A.
(MYM)
Apartado Postal 6034
Caracas

4343
curtrading
paramaribo/
suriname

414-384-5800
Telex: 26629

76 82 51, 76 54 11
Cable:
BEVREL CARACAS

= Vertretung, Representation, Représentation, Representación, Rappresentaza



Asie

Cyprn
Cyprus
Chypre
Cipro
Chipre

Nicosia
Chr. Mavromatis & Sons Limited
55, Aeschylus Street
P.O.Box 1683
Nicosia

63685, 65468
Telex: 2363
Cable: Promitheus
Nicosia

Indonesien
Indonesia
Indonésie
Indonesia
Indonesie

Jakarta
* Setio Indo Trading Co.
Sole Agent "HERBINDO"
Jalan Hayam Wuruk 78 A
P.O.Box 2595
Jakarta

Tel.: 24555, 26994
Cable: HERBCHEM

Iran
Iran
Iran
Iran
Iran

Teheran
* Shoreh Trading Co. Ltd.
188 Eisenhower Avenue
Eskandari Road Cross
P.O.Box 2290
Teheran — 13

921034 - 7
Telex: 2763 IRANIS
Cable: Polkar
Teheran

Japan
Japan
Japon
Japone
Japon

Tokio
* Western Trading Co. Ltd.
4-6 Roppongi
2-Chome
Minato-Ku
Tokio — 106

(583) 2111
Telex: Westraj
0242 — 2422
Cable: Westra

Kuwait
Kuwait
Kuwait
Kuwait
Kuwait

Kuwait
* Sabah International
Merchant, Import &
Manufacturer's Representative
P.O.Box 1026
Kuwait / Arabian Gulf

424 502
Telegr.: STARFISH
KUWAIT

* = Vertretung, Representation, Représentation, Representación, Rappresentaza

Libanon

Lebanon
Liban
Libano
Libano

Beirut

* Itani & Shihab Trading Co.
Patriarche Hoyek Street
Khan — Antoun Bey
P.O.Box 4537
Beirut

249432 - 294632
Istraco - Beirut

Malaysia

Malaysia
Malaysia
Malysie
Malaysia
Malaysia

Kuala Lumpur

* ENERDA SDN. BHD.
23, Jalan Sungei Besi
Kuala Lumpur

Tel.: 7 11 487
Telex: KLTX 440
Cable:
GOODENGINE

Singapur**Kuala Lumpur
(Malaysia)**

* ENERDA SDN. BHD.
23, Jalan Sungei Besi
Kuala Lumpur

Tel.: 7 11 487
Telex: KLTX 440
Cable:
GOODENGINE

Philippinen

Philippines
Philippines
Filipine
Filipinas

Manila

* MEDALIST INDUSTRIES, Inc.
CCC Bldg., Buendia Avenue
Makati, Rizal
P.O.Box 3245
Manila

Tel.: 883051
884614
889821
Telex:
7222393 MDL PH
Cable: MEDALIST

Saudi Arabien

Saudi Arabia
Arabie Séoudite
Saudi Arabien
Saudi Arabien

Jeddah

ALFADEL ESTABLISHMENT
TRADING — CONTRACTING
Mecca Road — Km 3
P.O.Box 2349
Jeddah

Tel.: 32344
Cable: MORTACON

Süd Vietnam

Süd Vietnam
Sud Vietnam
Süd Vietnam
Süd Vietnam

Saigon

* Messrs. Vinimac S.A.
747 (2nd Floor) Tran Hung Dao
Saigon

* = Vertretung, Representation, Représentation, Representación, Rappresentaza

Taiwan
Taiwan
Taiwan
Taiwan
Taiwan

Taiwan

* Hung Yeh Trading Corporation
728, Chung Shan Road,
Chung Ho Hsiang
Taipei Hsien, Taiwan,
Republic of China
Mailing address:
P.O.Box 23, Panchao,
Taipei Hsien
Taiwan 220, Republic of China

960140 - 5, 962141 - 5,
965141 - 5 (15 wires)
Cable Adresse:
CHEM
Telex: 31102 CHEM

Thailand
Thailand
Thaïlande
Thailandia
Thailandia

Bangkok

* Ekman & Co. Ltd.
561/1, Soi (Soi Swasdee)
Sukhumvit Road
P.O.Box 11-161
Bangkok

Telex: BK 2753
Telegr.:
„Ekmans Bangkok“

* = Vertretung, Representation, Représentation, Representación, Rappresentaza

HATZ-Service

Australie



Australien

Australia
Australie
Australia
Australia

Bankstown N.S.W. 2200

* CLAE ENGINE Sales & Service
31-35 Hoskins Ave.
P.O.Box 204
Bankstown W.S.W. 2200

Tel.: (02) 709 4 777
Telex: AA 230 73
Cable: CLAEMARINE
SYDNEY

Neu-Kaledonien

New Caledonia
Nouvelle-Calédonie
Nouva-Caledonia
Nueve Caledonia

Noumea

* ABC-Import
Ste Minier-Mouledous & Cie
28 Rue de Verdun
B.P. 617
Nouméa
Nouvelle-Calédonie
Pacifique Sud

720-49
Cables:
ABC NOUMEA

Tahiti

Tahiti
Tahiti
Tahiti
Tahiti

Papeete

* Société d'Oxygène et
d'Acétylène d'Extrême -- Orient
B.P. 632
Papeete

2.74.06

Neuseeland

New Zealand
Nouvelle-Zélande

Wellington

* DIS Industries Limited
42 Kent Terrace
P.O.B. 2280
Wellington 1,

557.- 957
Cables:
DISL Wellington 1,
New Zealand

* = Vertretung, Representation, Représentation, Representación, Rappresentaza



construit

**des moteurs à quatre temps,
refroidis par air, à**

- ▶ un cylindre**
- ▶ deux cylindres**
- ▶ trois cylindres**
- ▶ quatre cylindres**

Puissance: de 1,5 à 80 CV.

Commande des pièces détachées

Il est toujours nécessaire d'indiquer:

1. Le numéro du moteur
2. Le numéro de référence ou de nomenclature de la pièce
3. La désignation de la pièce
4. Le nombre de pièces

Exemple: pour le moteur N° 29696250
03206000 Levier 1 pièce

5. Votre adresse exacte ainsi que la gare destinataire
6. Ne pas demander une expédition «rapide» ou «immédiate» mais «par colis postal», «par avion», «par petite ou grande vitesse», «par express». Lorsque le mode d'expédition n'est pas indiqué sur la commande, nous choisissons automatiquement le mode le moins cher et, par conséquent, le moins rapide.



Les pièces détachées originales

garantissent des réparations sans complication, une marche parfaite et une longue durée de vie!

Les commandes établies correctement évitent erreurs et pertes de temps lors des livraisons!

Dans les cas douteux, nous envoyons la pièce défectueuse.

De même, lorsqu'il s'agit de cas de garantie, nous envoyons la ou les pièces défectueuses.

Lorsqu'il s'agit de cas de garantie, pour les moteurs à combustion interne, nos conditions de vente et de livraison sont valables.

Le prix des réparations est toujours calculé au plus juste.

Nous ne soumettons de devis que sur demande expresse.

Les réparations et livraisons de pièces ne sont effectuées que contre remboursement.

Enfin, la fourniture des pièces de rechange est effectuée selon nos conditions générales de paiement et de livraison.

Ruhstorf, Mai 1975

à indiquer sur vos commandes

Pos. N°	Pos. M°	Nomencl./ Réf. Crenc. N°	DESCRIPTION	Quantités								
				0021	0022	0023	0024	0025	0026	0027	0028	
		00360800	JEU JOINTS	1	1	1	1	1	1	1	1	1
		00360900	JEU JOINTS CULASSE. . .	1	1	1	1	1	1	1	1	1
			<u>CARTER MOTEUR</u>									
1	1	00361004	CARTER MOTEUR	1	1	1	1	1	1	1	1	1
1	2	50037300	GOUJON M8X18	2	2	2	2	2	2	2	2	2
1	3	03169103	VIS DE VIDANGE R 1/2" .	1	1	1	1	1	1	1	1	1
1	4	50001500	JOINT A 21X26	1	1	1	1	1	1	1	1	1
1	5	03069003	BOUCHON A VIS	1	1	1	1	1	1	1	1	1
1	6	40023100	JOINT 23X29X3	1	1	1	1	1	1	1	1	1
1	7	03205602	COUVERCLE	1	1	1	1	1	1	1	1	1
1	8	40023800	JOINT 74,5X80,5X3 . . .	1	1	1	1	1	1	1	1	1
1	9	03206200	CHAPEAU	4	4	4	4	4	4	4	4	4
1	10	50050400	VIS CYLINDRIQUE M6X8. .	4	4	4	4	4	4	4	4	4
1	11	03062100	PIED DE MOTEUR.	2	2	2	2	2	2	2	2	2
1	12	50002900	RONDELLE GRUWER 10. . .	8	8	8	8	8	8	8	8	8
1	13	50029200	VIS 6 PANS M10X25 . . .	8	8	8	8	8	8	8	8	8
1	14	03308902	JAUGE AVEC POS.NO.15. .	1	1	1	1	1	1	1	1	1
1	15	40022000	JOINT 5X9X2	2	2	2	2	2	2	2	2	2
1	16	03225500	PLAQUE IMMATRICULATION.	1	1	1	1	1	1	1	1	1
1	17	50005400	CLOU 2,3X6	4	4	4	4	4	4	4	4	4
1	18	03169300	GOUPILLE CYLINDRIQUE. .	2	2	2	2	2	2	2	2	2
			<u>COUVERCLE DISTRIBUTION</u>									
1	19	03063702	COUVERCLE DISTRIBUTION.	1	1	1	1	1	1	1	1	1
1	20	03209202	JOINT	1	1	1	1	1	1	1	1	1
1	21	50029200	VIS 6 PANS M10X25 ***). .	6	6	6	6	6	6	6	6	6
1	21	50054100	VIS CYLINDRIQUE M10X30*	6	6	6	6	6	6	6	6	6
1	21	50053800	VIS CYLINDR.M10X25**). .	2	2	2	2	2	2	2	2	2
1	22	50001000	JOINT A10X16.	5	5	5	5	5	5	5	5	5
			<u>ANNEAU SOUFFLERIE</u>									
1	23	00635000	ANNEAU SOUFFLERIE . . .	1	-	1	-	1	-	1	-	-
1	24	03060802	ANNEAU SOUFFLERIE . . .	-	1	-	1	-	1	-	1	-
1	25	40027800	RONDELLE SCHNORR 8 . . .	6	3	6	3	6	3	6	3	3
1	26	40035600	VIS CYLINDR.M8X22 XZN .	6	3	6	3	6	3	6	3	3
			<u>VOLANT</u>									
1	27	03063201	VOLANT	1	1	1	1	1	1	1	1	1

*POUR EXECUTION LKF,RKF,LNF,RNF
 **POUR COUVERCLE DISTRIB.00362300
 ***POUR COUVERCLE DISTRIB.00362300 4 PIECES

à indiquer sur vos commandes

Tabl N°	Pgs N°	Nomenclat/ Référence N°	DESCRIPTION	Quantités								
				1972 A	1972 B	1973 P	1973 Q	1973 R	1973 S	1973 T	1973 U	
1	28	50002900	RONDELLE GROWER 10. . . .	4	4	4	4	4	4	4	4	4
1	29	50054500	VIS CYLINDRIQUE M10X35. . .	4	4	4	4	4	4	4	4	4
<u>POULIE LANCEMENT</u>												
1	30	03078802	POULIE LANCEMENT.	1	-	1	-	1	-	1	-	1
1	30	03078902	POULIE LANCEMENT.	-	1	-	1	-	1	-	1	-
1	31	50050700	VIS CYLINDRIQUE M6X15 . . .	6	6	6	6	6	6	6	6	6
<u>COUVERCLE DISTRIBUTION</u>												
1	32	00362102	COUVERCLE DISTRIB.*)	1	1	1	1	1	1	1	1	1
1	33	00362202	COUVERCLE DISTR.****)	1	1	1	1	1	1	1	1	1
1	33A	00568600	COUVERCLE DISTR. ***)	1	1	1	1	1	1	1	1	1
1	34	00362300	COUVERCLE DISTR. **)	1	1	1	1	1	1	1	1	1
<u>TOLE REFROIDISSEMENT</u>												
1	36	03066601	TOLE REFROIDISSEMENT . . .	1	1	1	1	1	1	1	1	1
1	37	50050100	VIS CYLINDRIQUE AM5X90. . .	1	1	1	1	1	1	1	1	1
1	38	40020200	ECROU 6 PANS M5	1	1	1	1	1	1	1	1	1
1	54	50002800	RONDELLE GROWER 8	2	2	2	2	2	2	2	2	2
1	55	50051600	VIS CYLINDRIQUE M8X15 . . .	2	2	2	2	2	2	2	2	2
<u>RESERVOIR A COMBUSTIBLE</u>												
1	39	00362602	RESERVOIR AV.POS.40	1	1	1	1	1	1	1	1	1
1	40	40032600	BOUCHON DE RESERVOIR B	1	1	1	1	1	1	1	1	1
1	41	03493300	TUYAU RETOUR CARBUR	1	1	1	1	1	1	1	1	1
1	42	03493600	TUYAU DE PURGE D AIR	1	1	1	1	-	-	-	-	-
1	43	03492900	SUPPORT	1	1	1	1	1	1	1	1	1
1	44	03493100	CONDUITE CARBURANT.	1	1	1	1	1	1	1	1	1
1	45	03493000	TUBE ENTRETROISE	2	2	2	2	2	2	2	2	2
1	45A	50081800	VIS CYLINDRIQUE M8X65	2	2	2	2	2	2	2	2	2
1	46	40089400	CARTOURCHE FILTRANT	1	1	1	1	1	1	1	1	1
1	47	03042700	TUBE ENTRETROISE	1	1	1	1	1	1	1	1	1
1	47A	03165500	COLLIER	1	1	1	1	1	1	1	1	1
1	48	40092700	RUBAN ISOLANTE 9X105.	1	1	1	1	-	-	-	-	-
1	49	50016600	RONDELLE 6,4	1	1	1	1	1	1	1	1	1
1	50	50026000	VIS 6 PANS M6X30.	1	1	1	1	1	1	1	1	1
1	51	03493200	CONDUITE CARBURANT	-	-	-	-	1	1	1	1	1
1	51	03493500	CONDUITE CARBURANT	1	1	1	1	-	-	-	-	-

*POUR PRISE DE FORCE SUR VILEBR.ET ARBRE A CAMES
 **POUR EXECUTION LHK,RHK
 ***POUR EXECUTION AVEC REDUCTEUR F&S SUR COT.DISTRIB.
 ****POUR EXECUTION LKF,RKF,LNF,RNF

N°	Q	Nomenclature / Référence	Description	Quantités							
				1	2	3	4	5	6	7	8
1	52	03104500	RACCORD TUYAUTERIE . . .	-	-	-	-	1	1	1	1
1	53	40026100	COLLIER DE SERRAGE . .	1	1	1	1	1	1	1	1
1	53A	03485000	RACCORD DE TUYAU SOUPLE	1	1	1	1	-	-	-	-
1	53B	50001100	JOINT A12X16	1	1	1	1	-	-	-	-
1	54	50016700	RONDELLE 8,4	6	6	6	6	6	6	6	6
1	55	50051600	VIS CYLINDRIQUE M8X15 *	2	2	2	2	2	2	2	2
1	55	50052100	VIS CYLINDRIQUE M8X25 .	2	2	2	2	2	2	2	2
1	56	50022900	ECROU 6 PANS M8	2	2	2	2	2	2	2	2
1	57	40092600	JCNC Nw 4/6	-	-	-	-	1	1	1	1
1	58	40093300	JONC	1	1	1	1	-	-	-	-
1	59	50006200	VIS CREUSE A4	1	1	1	1	1	1	1	1
1	60	50062400	JOINT A10X13,5	2	2	2	2	2	2	2	2
<u>VILEBREQUIN</u>											
2	1	00361201	VILEBREQUIN AV.PCS.2-4	1	1	-	-	1	1	-	-
2	1	00363001	VILEBREQUIN AV.POS.2-4	-	-	1	1	-	-	1	1
2	2	03064300	COUVERCLE 18	1	1	1	1	1	1	1	1
2	3	03060901	CONTREPOIDS	2	2	2	2	2	2	2	2
2	4	50051800	VIS CYLINDRIQUE M8X18 .	4	4	4	4	4	4	4	4
2	5	50047700	ROULEMENT NJ 2207 EN . .	1	1	1	1	1	1	1	1
2	6	50036200	JCNC SP 72	1	1	1	1	1	1	1	1
2	7	50047100	ROULEMENT NJ 212	1	1	1	1	1	1	1	1
2	8	03206600	RONDELLE ENTRETOISE . .	1	1	1	1	1	1	1	1
2	9	03006602	MOYEU REGULATEUR	1	1	1	1	1	1	1	1
2	10	03170001	DISQUE MOYEU REGULATEUR	1	1	1	1	1	1	1	1
2	11	50010000	BILLE 12 MM	4	4	4	4	4	4	4	4
2	12	03006501	DOUILLE REGULATEUR BILL	1	1	1	1	1	1	1	1
2	13	03004501	RONDELLE FRICTION	1	1	1	1	1	1	1	1
2	14	50011100	CLAVETTE A6X4X28	1	1	1	1	1	1	1	1
2	15	03064801	PIGNON	1	1	1	1	1	1	1	1
2	16	00563000	SUPPORT AVEC PUS.NO.17 .	1	1	1	1	1	1	1	1
2	17	40034200	ANNEAU ETANCH.60X75X8	1	1	1	1	1	1	1	1
2	18	40024000	JOINT 110X116X3	1	1	1	1	1	1	1	1
2	19	03205900	DOUVRE JOINT	2	2	2	2	2	2	2	2
2	20	50025500	VIS 6 PANS M6X12	4	4	4	4	4	4	4	4
<u>LEVIER REGULATEUR</u>											
2	21	00308704	LEVIFR REGULATEUR	1	1	1	1	1	1	1	1

*POUR EXECUTION SANS RESERVOIR

à indiquer sur vos commandes

Tabl. N°	Cous. N°	Nomenclat./ Référénc N°	DESCRIPTION	Quantités								
				E 201	E 202	E 203	E 204	E 205	E 206	E 207	E 208	
2	21A	50004200	GOUJON M6X20.	1	1	1	1	1	1	1	1	1
2	21B	50022700	ECROU 6 PANS M6	1	1	1	1	1	1	1	1	1
2	22	00427303	ARBRF	1	1	1	1	1	1	1	1	1
2	23	03205703	RESS.REGUL.N=2000-3600	1	1	1	1	1	1	1	1	1
2	23	03206500	RESSORT REGUL.N=2000	1	1	1	1	1	1	1	1	1
2	24	40022300	JOINT 8X12X2.	2	2	2	2	2	2	2	2	2
2	25	50034900	COUILLE SERRAGE 5X36.	2	2	2	2	2	2	2	2	2
2	25A	50034300	COUILLE SERRAGE 3X36.	2	2	2	2	2	2	2	2	2
2	26	03206000	LEVIER	1	1	1	1	1	1	1	1	1
2	27	03146200	RONDELLE	1	1	1	1	1	1	1	1	1
2	28	03206100	ECROU 6 PANS M10.	1	1	1	1	1	1	1	1	1
2	29	50023800	ECROU 6 PANS BM10	2	2	2	2	2	2	2	2	2
2	30	03104901	PLAQUE	1	1	1	1	1	1	1	1	1
2	31	50003600	RONDELLE RESSORT 812.	1	1	1	1	1	1	1	1	1
2	32	03060403	BOULON EXCENTRE	1	1	1	1	1	1	1	1	1
2	33	40021800	JOINT 4,48X8,04X1,78.	1	1	1	1	1	1	1	1	1
2	34	50022900	ECROU 6 PANS M8	1	1	1	1	1	1	1	1	1
2	35	03205800	CAPSULE	1	1	1	1	1	1	1	1	1
<u>SURCHARGE AU DEMARRAGE</u>												
2	38	00362400	SURCHARGE	1	1	1	1	1	1	1	1	1
2	39	40022800	JOINT 15X21,4X3,2	1	1	1	1	1	1	1	1	1
2	40	50024600	ECROU 6 PANS M20X1,5.	1	1	1	1	1	1	1	1	1
<u>PISTON</u>												
2	41	00631200	PISTON AV.POS.41A,45,46	1	1	-	-	-	-	-	-	-
2	41	00649200	PISTON AV.POS.41A,45,46	-	-	1	1	-	-	-	-	-
2	41	00361402	PISTON AV.POS.41A,45,46	-	-	-	-	1	1	-	-	-
2	41	00363100	PISTON AV.POS.41A,45,46	-	-	-	-	-	-	1	1	-
2	41A	00573600	JEU DE SEGMENTS	1	1	1	1	1	1	1	1	1
2	42	50107600	SEGMENT DENTE	1	1	1	1	1	1	1	1	1
2	43	50107800	SEGMENT	1	1	1	1	1	1	1	1	1
2	44	50108000	SEGMENT	1	1	1	1	1	1	1	1	1
2	45	50107500	AXE DE PISTON	1	1	1	1	1	1	1	1	1
2	46	50020600	CIRCLIPS 25X1,2	2	2	2	2	2	2	2	2	2
<u>BIELLE</u>												
2	47	00361300	BIELLE AV.POS.NO.48-49 51-52	1	1	1	1	1	1	1	1	1

à indiquer sur vos commandes

Q.TÉ	P.C.	Moment lat./ Réf. N°	DESCRIPTION	Quantités									
				Q. 501	Q. 502	Q. 503	Q. 504	Q. 505	Q. 506	Q. 507	Q. 508		
2	48	03206900	DOUILLE DE BIELLE	1	1	1	1	1	1	1	1	1	1
2	49	03393700	VIS CYLINDRIQUE M8X35	2	2	2	2	2	2	2	2	2	2
2	50	03206700	COUSSINET DE BIELLE	1	1	1	1	1	1	1	1	1	1
2	51	00431905	PLONGEUR GODET.	1	1	1	1	1	1	1	1	1	1
2	52	03195901	ECROU DE PLONGEUR	1	1	1	1	1	1	1	1	1	1
<u>CYLINDRE</u>													
2	53	03065201	CYLINDRE	1	1	1	1	1	1	1	1	1	1
		00690200	CYLINDRE AVEC PISTON.	1	1	-	-	-	-	-	-	-	-
		00736500	CYLINDRE AVEC PISTON.	-	-	1	1	-	-	-	-	-	-
		00566400	CYLINDRE AVEC PISTON.	-	-	-	-	1	1	-	-	-	-
		00566500	CYLINDRE AVEC PISTON.	-	-	-	-	-	-	1	1	-	-
2	54	03207600	GOUJON	2	2	2	2	2	2	2	2	2	2
2	55	03207701	GOUJON	2	2	2	2	2	2	2	2	2	2
2	56	50023400	ECROU 6 PANS M8X1	4	4	4	4	4	4	4	4	4	4
2	57	50003500	RONDELLE RESSORT B8	4	4	4	4	4	4	4	4	4	4
<u>ARBRE CAMES</u>													
2	58	03405900	ARBRE CAMES *)	1	-	1	-	-	-	-	-	-	-
2	58	03405600	ARBRE CAMES *)	-	1	-	1	-	-	-	-	-	-
2	58	03062301	ARBRE CAMES *)	-	-	-	-	1	-	1	-	-	-
2	58	03062201	ARBRE CAMES *)	-	-	-	-	-	1	-	1	-	-
2	59	50012900	ROULEMENT BILLES 6006	1	1	1	1	1	1	1	1	1	1
2	60	03430000	ARBRE CAMES **)	1	-	1	-	-	-	-	-	-	-
2	60	03405800	ARBRE CAMES **)	-	1	-	1	-	-	-	-	-	-
2	60	03062502	ARBRE CAMES **)	-	-	-	-	1	-	1	-	-	-
2	60	03062402	ARBRE CAMES **)	-	-	-	-	-	1	-	1	-	-
2	61	50020900	CIRCLIPS 30X1,5	1	1	1	1	1	1	1	1	1	1
2	62	50024500	ECROU 6 PANS M16X1,5 **	1	1	1	1	1	1	1	1	1	1
2	63	50003200	RONDELLE GROUVER 16 **)	1	1	1	1	1	1	1	1	1	1
2	64	40036800	ROULEMENT AIGUILLES	1	1	1	1	1	1	1	1	1	1
2	65	40033700	ANNEAU ETANCH. 30X47X8	1	1	1	1	1	1	1	1	1	1
2	66	03209300	RONDELLE ENTRETOISE	1	1	1	1	1	1	1	1	1	1
2	67	03064901	PIGONC (***)	1	1	1	1	1	1	1	1	1	1
2	68	50017900	RONDELLE RESSORT 6X7,5.	1	1	1	1	1	1	1	1	1	1

*ARBRE CAMES SANS PRISE DE FORCE
 **ARBRE CAMES PRISE DE FORCE
 ***VILEBREQUIN PRISE DE FORCE

à indiquer sur vos commandes

Tab. N°	P.S. N°	Nomencl./ Réf. N°	DESCRIPTION	Quantités									
				E 672 L	E 672 R	E 672 C	E 672 A	E 672 L	E 672 R	E 672 C	E 672 A		
<u>POULIE LANCEMENT</u>													
2	69	03090202	POULIE LANCEMENT ***).	1	-	1	-	1	-	1	-	1	-
2	69	03090002	POULIE LANCEMENT ***).	-	1	-	1	-	1	-	1	-	1
2	70	03091902	POULIE LANCEMENT **).	1	-	1	-	1	-	1	-	1	-
2	70	03090102	POULIE LANCEMENT **).	-	1	-	1	-	1	-	1	-	1
2	71	00409400	FICELLE DEMARRAGE	1	1	1	1	1	1	1	1	1	1
2	73	50062200	ROULEMENT RNU 1006 **).	1	1	1	1	1	1	1	1	1	1
2	74	03278000	POULIE A REBORD **).	1	1	1	1	1	1	1	1	1	1
2	75	40037900	CIRCLIPS A30X1,5L **).	1	1	1	1	1	1	1	1	1	1
<u>LEVIER ACCELERATION</u>													
2	76	03108200	CONSOLE	1	1	1	1	1	1	1	1	1	1
2	77	50029300	VIS 6 PANS M10X30	2	2	2	2	2	2	2	2	2	2
2	78	50016700	RONDELLE 8,4 ****).	1	1	1	1	1	1	1	1	1	1
2	79	50026700	VIS 6 PANS M8X15 ****).	1	1	1	1	1	1	1	1	1	1
2	80	03108100	LEVIER	1	1	1	1	1	1	1	1	1	1
2	81	03105600	RONDELLE	1	1	1	1	1	1	1	1	1	1
<u>LEVIER COULISSANT</u>													
3	1	03063301	LEVIER COULISSANT	1	1	1	1	1	1	1	1	1	1
3	2	03063401	LEVIER COULISSANT	1	1	1	1	1	1	1	1	1	1
3	3	03059700	AXE DE POUSSOIR	1	1	1	1	1	1	1	1	1	1
3	4	03169800	RONDELLE CALAGE 0,5	1	1	1	1	1	1	1	1	1	1
3	5	50062100	GOUJON AM8X25	1	1	1	1	1	1	1	1	1	1
3	5A	40039701	BOUCHON PROTECTION.	1	1	1	1	1	1	1	1	1	1
<u>CULASSE</u>													
3	6	00614102	CULASSE AVEC POS.NO.7	1	1	1	1	1	1	1	1	1	1
3	7	03208200	GUIDE DE SOUPAPE	2	2	2	2	2	2	2	2	2	2
3	8	50043700	VIS FERMETURE M12X1,5	1	1	1	1	1	1	1	1	1	1
3	9	00361801	DCSEUR	1	1	1	1	1	1	1	1	1	1
3	9A	40022600	JOINT 12X16X2	2	2	2	2	2	2	2	2	2	2
3	9B	00736300	BOUCHON AVEC POS.NO.9A.	1	1	1	1	1	1	1	1	1	1
3	10	03207905	SOUPAPE	2	2	2	2	2	2	2	2	2	2

***ARBRE CAMES PRISE DE FORCE
 ***VILEBREQUIN PRISE DE FORCE
 ****POUR EXECUTION COUVERCLE DISTRIBUTION AVEC BRIDE

REPERES
 Références
 Désignation

3	11	03208301	CONE DE SOUPE (PAIRE)	2	2	2	2	2	2	2	2	2	2
3	12	03208001	CHAPEAU GUIDE SOUPE	2	2	2	2	2	2	2	2	2	2
3	12A	03208400	RONDILLE D APPUI	2	2	2	2	2	2	2	2	2	2
3	13	03208100	RESSORT DE SOUPE	2	2	2	2	2	2	2	2	2	2
3	14	03060500	COUPLLE DE RESSORT	2	2	2	2	2	2	2	2	2	2
3	15	03061501	AXE DE CULBUTEUR	1	1	1	1	1	1	1	1	1	1
3	16	00614200	CULBUTEUR I AV.DOUILLE	1	1	1	1	1	1	1	1	1	1
3	17	0614300	CULBUTEUR II AV.DOUIL.	1	1	1	1	1	1	1	1	1	1
3	18	03430100	DOUILLE	2	2	2	2	2	2	2	2	2	2
3	19	03092500	ETRIER SUPPORT	1	1	1	1	1	1	1	1	1	1
3	21	03003700	VIS DE REGLAGE	2	2	2	2	2	2	2	2	2	2
3	22	03173100	ECROU 6 PANS M8X1	2	2	2	2	2	2	2	2	2	2
3	23	03060002	ETRIER II	1	-	1	-	1	-	1	-	1	-
3	23	03060002	ETRIER I	-	1	-	1	-	1	-	1	-	1
3	24	03022001	VIS DE REGLAGE	1	1	1	1	1	1	1	1	1	1
3	25	50022700	ECROU 6 PANS M6	1	1	1	1	1	1	1	1	1	1
3	26	03207801	JOINT CUL.0,4)	1	1	1	1	1	1	1	1	1	1
3	26	03208500	JOINT CUL.0,5)	1	1	1	1	1	1	1	1	1	1
3	26	03208600	JOINT CUL.0,6) SELON	1	1	1	1	1	1	1	1	1	1
3	26	03208700	JOINT CUL.0,7) BESION	1	1	1	1	1	1	1	1	1	1
3	26	03208800	JOINT CUL.0,8)	1	1	1	1	1	1	1	1	1	1
3	27	03061200	LEVIER	1	1	1	1	1	1	1	1	1	1
3	28	40022200	JOINT 7,5X10,5X1,5	1	1	1	1	1	1	1	1	1	1
3	29	03063800	COUPLLE	1	1	1	1	1	1	1	1	1	1
3	30	40021900	JOINT 5X7X1	1	1	1	1	1	1	1	1	1	1
3	31	50042600	CUVETTE RESSORT A8	10	10	10	10	10	10	10	10	10	10
3	32	03061100	GOUJON	1	1	1	1	1	1	1	1	1	1
3	33	50023800	ECROU 6 PANS 8M10	1	1	1	1	1	1	1	1	1	1
3	34	03066401	TOLE RECOUVREMENT I	1	1	1	1	1	1	1	1	1	1
3	35	03066501	TOLE RECOUVREMENT II	1	1	1	1	1	1	1	1	1	1
3	36	50037200	GOUJON M6X15	4	4	4	4	4	4	4	4	4	4
3	37	50111000	GOUJON M6X55	2	2	2	2	2	2	2	2	2	2
<u>COUVERCLE DE CULASSE</u>													
3	38	00313802	COUVERCLE	1	1	1	1	1	1	1	1	1	1
3	38A	00362004	TUBE DE PURGE	1	1	1	1	1	1	1	1	1	1

à indiquer sur vos commandes

Quantités

1001	1002	1003	1004	1005	1006	1007	1008	1009	1010	1011	1012	1013	1014	1015	1016	1017	1018	Quantités							
																		1019	1020	1021	1022	1023	1024	1025	1026
Nomenclat/ Référence N°			DESCRIPTION	1031	1032	1033	1034	1035	1036	1037	1038	1039	1040	1041	1042	1043	1044	1045	1046	1047	1048				
3	39		03208902	JOINT	1	1	1	1	1	1	1	1	1	1	1	1	1	1	1	1	1				
3	40		50003500	RONDELLE RESSORT B 8.	2	2	2	2	2	2	2	2	2	2	2	2	2	2	2	2	2				
3	41		50023400	ECROU 6 PANS M8X1	2	2	2	2	2	2	2	2	2	2	2	2	2	2	2	2	2				
3	42		03091500	COLLIER FIXATION	1	1	1	1	1	1	1	1	1	1	1	1	1	1	1	1	1				
3	42		03159200	COLLIER *).	1	1	1	1	1	1	1	1	1	1	1	1	1	1	1	1	1				
3	42A		50051300	VIS CYLINDRIQUE M8X10*,	1	1	1	1	1	1	1	1	1	1	1	1	1	1	1	1	1				
<u>POUSSOIR ET TUBE PROTECT.</u>																									
3	43		03063901	POUSSOIR-CULBUTEUR	2	2	2	2	2	2	2	2	2	2	2	2	2	2	2	2	2				
3	44		03209002	TUBE DE PROTECTION	2	2	2	2	2	2	2	2	2	2	2	2	2	2	2	2	2				
3	45		03209101	ENTRETOISE	4	4	4	4	4	4	4	4	4	4	4	4	4	4	4	4	4				
3	46		03185100	RESSORT DE PRESSION	2	2	2	2	2	2	2	2	2	2	2	2	2	2	2	2	2				
3	47		40022800	JOINT 15X21,4X3,2	4	4	4	4	4	4	4	4	4	4	4	4	4	4	4	4	4				
<u>POMPE D INJECTION</u>																									
3	48		40080201	POMPE D INJECTION	1	1	1	1	-	-	-	-	-	-	-	-	-	-	-	-	-				
3	48		40005001	POMPE D INJECTION	-	-	-	-	1	1	1	1	1	1	1	1	1	1	1	1	1				
3	49		03064000	POUSSOIR	1	1	1	1	1	1	1	1	1	1	1	1	1	1	1	1	1				
3	50		00671001	SOUPAPE DE RETENUE	1	1	1	1	-	-	-	-	-	-	-	-	-	-	-	-	-				
3	51		03209400	ROND.CALAGE 0,10)	1	1	1	1	1	1	1	1	1	1	1	1	1	1	1	1	1				
3	51		03209500	ROND.CALAGE 0,15) SELGN	1	1	1	1	1	1	1	1	1	1	1	1	1	1	1	1	1				
3	51		03209600	ROND.CALAGE 0,2 BESIGN	1	1	1	1	1	1	1	1	1	1	1	1	1	1	1	1	1				
3	51		03209700	ROND.CALAGE 0,30)	1	1	1	1	1	1	1	1	1	1	1	1	1	1	1	1	1				
3	51		03209800	ROND.CALAGE 0,50)	1	1	1	1	1	1	1	1	1	1	1	1	1	1	1	1	1				
<u>INJECTEUR</u>																									
3	52		40006600	SCUPAPE D INJECTION	1	1	1	1	1	1	1	1	1	1	1	1	1	1	1	1	1				
			40004600	INJECTEUR	1	1	1	1	1	1	1	1	1	1	1	1	1	1	1	1	1				
3	53		40003100	RONDELLE ETANCHEITE	1	1	1	1	1	1	1	1	1	1	1	1	1	1	1	1	1				
3	54		03447300	ETRIER	1	1	1	1	1	1	1	1	1	1	1	1	1	1	1	1	1				
3	56		50022700	ECROU 6 PANS M6	2	2	2	2	2	2	2	2	2	2	2	2	2	2	2	2	2				
<u>TUBE DE PRESSION</u>																									
3	57		03405700	TUBE DE PRESSION.	1	1	1	1	-	-	-	-	-	-	-	-	-	-	-	-	-				
3	57		03210100	TUBE DE PRESSION.	-	-	-	-	1	1	1	1	1	1	1	1	1	1	1	1	1				
3	58		03150900	COLLIER	1	1	1	1	1	1	1	1	1	1	1	1	1	1	1	1	1				

*POUR EXECUTION LNF,RNF
**POUR EXECUTION LKF,RKF

à indiquer sur vos commandes

T.M.N	Pos. N°	Nomenclat./ Référénc N°	DESCRIPTION	Quantités							
				E 671	E 672	E 572	E 072	E 673	E 073	E 571	E 071
3	59	50001100	JOINT A12X16.	1	1	1	1	2	2	2	2
3	60	49009600	VIS CREUSE	-	-	-	-	1	1	1	1
3	61	50022900	ECROU 6 PANS M 8 MS	2	2	2	2	2	2	2	2
			<u>FILTRE AIR BAIN HUIL</u>								
3	62	40021100	FILTRE AIR BAIN HUIL	1	1	1	1	1	1	1	1
3	62	40052700	FILTRE AIR BAIN HUIL *)	1	1	1	1	1	1	1	1
3	63	03477200	JOINT	1	1	1	1	1	1	1	1
3	64	50022900	ECROU 6 PANS M8	2	2	2	2	2	2	2	2
3	64A	50016700	RONDELLE 6,4.	2	2	2	2	2	2	2	2
			<u>SILENCIEUX</u>								
3	65	40039801	SILENCIEUX	1	1	1	1	1	1	1	1
3	63	50122400	JOINT 36 FAE 109-2.	1	1	1	1	1	1	1	1
3	66	50023000	ECROU 6 PANS M8 MS	2	2	2	2	2	2	2	2
3	67	03209901	RESSORT DE RAPPEL **)	1	1	1	1	1	1	1	1
			<u>MANIVELLE</u>								
4	1	03112400	PIGNON	1	1	1	1	1	1	1	1
4	2	00410601	PIGNON AV.POS.11-11A	1	1	1	1	1	1	1	1
4	3	00313701	CARTER	1	1	1	1	1	1	1	1
4	4	00315000	MANIVELLE 60 MM	1	-	1	-	1	-	1	-
4	4	00424100	MANIVELLE 60 MM	-	1	-	1	-	1	-	1
4	4	00409900	MANIVELLE 108MM	1	-	1	-	1	-	1	-
4	5	03210000	JOINT	1	1	1	1	1	1	1	1
4	6	50053400	VIS CYLINDRIQUE M10X15.	4	4	4	4	4	4	4	4
4	7	50003200	RONDELLE GROWER 16.	1	1	1	1	1	1	1	1
4	8	50024500	ECROU 6 PANS M16X1,5.	1	1	1	1	1	1	1	1
4	9	40001300	RONDELLE.	1	1	1	1	1	1	1	1
4	10	40032900	DOUILLE	1	1	1	1	1	1	1	1
4	11	40019000	DOUILLE A AIGUILLES	1	1	1	1	1	1	1	1
4	11A	40086300	ANNEAU DE FEUT.40X47X5	1	1	1	1	1	1	1	1
4	12	03262000	GOUPILLE CYLINDRIQUE.	1	1	1	1	1	1	1	1

*POUR MONTAGE D UN CYCLONE
 **SEULEMENT POUR LHK ET RHK NECESSAIRE

à indiquer sur vos commandes

Tabl. N°	Qds M°	Nomenclat./ Référénc N°	DESCRIPTION	Quantités									
				E 672 L	E 672 R	E 672 L	E 672 R	E 671 L	E 671 R	E 671 L	E 671 R		
			<u>DISPOSITIF DE DEMARRAGE</u>										
			<u>CCTE VCLANT</u>										
4	13	00341903	CARTER DE PALIER	1	1	1	1	1	1	1	1	1	1
4	14	03011300	PIGNON AVEC ARBRE	1	1	1	1	1	1	1	1	1	1
4	15	03008500	ARBRE CANNELE	1	1	1	1	1	1	1	1	1	1
4	16	50009500	GOLPIL.CANNELE 8X45	1	1	1	1	1	1	1	1	1	1
4	17	03175301	BAGUE	3	3	3	3	3	3	3	3	3	3
4	18	50009800	BILLE 6 MM III.	49	49	49	49	49	49	49	49	49	49
4	19	03012401	ENTRETOISE	1	1	1	1	1	1	1	1	1	1
4	20	50020400	CIRCLIPS 24X1,2	2	2	2	2	2	2	2	2	2	2
4	21	50007800	GRAISSEUR AM8X1	1	1	1	1	1	1	1	1	1	1
4	22	03079400	GOUJON M8X1	3	3	3	3	3	3	3	3	3	3
4	23	03159100	RESSORT DE PRESSIION	4	4	4	4	4	4	4	4	4	4
4	24	50002900	RONDELLE GROWER 10	2	2	2	2	2	2	2	2	2	2
4	25	500084000	VIS CYLINDRIQUE M10X90.	2	2	2	2	2	2	2	2	2	2
4	26	00313600	ENTRETOISE	1	-	1	-	1	-	1	-	1	-
4	26	00423800	ENTRETOISE	-	1	-	1	-	1	-	1	-	1
4	27	50003000	RONDFLE GROWER 12.	3	3	3	3	3	3	3	3	3	3
4	28	50030900	VIS 6 PANS M12X20	3	3	3	3	3	3	3	3	3	3
4	29	00303001	MANIVELLE	1	1	1	1	1	1	1	1	1	1
			<u>REGLAGE REGIME REGL.</u>										
4	30	00315600	LEVIER	1	1	1	1	1	1	1	1	1	1
4	31	00362701	CONSOLF	1	1	1	1	1	1	1	1	1	1
4	32	03119001	CLIPS	2	2	2	2	2	2	2	2	2	2
4	33	50016500	RONDELLE 5,3.	2	2	2	2	2	2	2	2	2	2
4	34	50025100	VIS 6 PANS M5X10	2	2	2	2	2	2	2	2	2	2
4	35	03112101	ECROU	2	2	2	2	2	2	2	2	2	2
4	36	50016700	RONDELLE 8,4	4	4	4	4	4	4	4	4	4	4
4	37	50002800	RONDELLE GROWER 8	2	2	2	2	2	2	2	2	2	2
4	38	50052100	VIS CYLINDRIQUE M6X25	2	2	2	2	2	2	2	2	2	2
		03105600	RONDELLE	1	1	1	1	1	1	1	1	1	1
		50016900	RONDELLE 10,5	1	1	1	1	1	1	1	1	1	1

a indiquer sur vos commandes

Quantités

Tabl. N°	Eos. N°	Nomenclat/ Référence N°	DESCRIPTION	Quantités									
				5 571	5 572	5 573	5 574	5 575	5 576	5 577	5 578		
			<u>REGLAGE REGIME REGL.</u>										
			<u>COTE DE POMPE</u>										
4	30	00315600	LEVIER	1	1	1	1	1	1	1	1	1	1
4	39	00362801	CONSOLE	1	1	1	1	1	1	1	1	1	1
4	40	03112200	CLIPS	1	1	1	1	1	1	1	1	1	1
4	33	50016500	RONDELLE 5,3	2	2	2	2	2	2	2	2	2	2
4	34	50025100	VIS 6 PANS M5X10	2	2	2	2	2	2	2	2	2	2
4	35	03112101	ECRCU	2	2	2	2	2	2	2	2	2	2
4	36	50016700	RONDELLE 8,4	4	4	4	4	4	4	4	4	4	4
4	37	50002800	RONDELLE GROWER 8	2	2	2	2	2	2	2	2	2	2
		03105600	RONDELLE	1	1	1	1	1	1	1	1	1	1
		50016900	RONDELLE 10,5	1	1	1	1	1	1	1	1	1	1
4	38	50052100	VIS CYLINDRIQUE M8X25	2	2	2	2	2	2	2	2	2	2
			<u>CRAPAUDINE</u>										
5	1	03061900	PORTE PALIER	1	1	1	1	1	1	1	1	1	1
5	2	50013400	ROULEMENT BILLES 6201	1	1	1	1	1	1	1	1	1	1
5	3	50016900	RONDELLE 10,5	4	4	4	4	4	4	4	4	4	4
5	4	50054800	VIS CYLINDRIQUE M10X45	4	4	4	4	4	4	4	4	4	4
			<u>EMBRAYAGE MONODISQUE</u>										
			<u>A SEC DANS CARTER</u>										
			<u>COTE VOLANT</u>										
5	5	40003900	MECANISME K 160	1	1	1	1	1	1	1	1	1	1
5	6	40017300	DISQUE D. EMBRAYAG. K160	1	1	1	1	1	1	1	1	1	1
5	7	40015300	BUTEE D. EMBRAYAGE	1	1	1	1	1	1	1	1	1	1
5	8	40009200	RESSORT	2	2	2	2	2	2	2	2	2	2
5	9	50002700	RONDELLE GROWER 6	6	6	6	6	6	6	6	6	6	6
5	10	50025700	VIS 6 PANS M6X16	6	6	6	6	6	6	6	6	6	6
5	11	00494600	CARTER-ENTR. A. POS. 11-29	1	1	1	1	1	1	1	1	1	1
5	11	03006500	CARTER-ENTRETOISE	1	1	1	1	1	1	1	1	1	1
5	12	03001902	ARBRE DE DEBRAYAGE	1	1	1	1	1	1	1	1	1	1
5	13	50007900	GRAISSEUR C. 6X1	2	2	2	2	2	2	2	2	2	2
5	14	03030102	FOURCHETTE EMBRAYGE	1	1	1	1	1	1	1	1	1	1

à indiquer sur vos commandes

Tabl. N°	Pos N°	Nomenclat./ Référénc N°	DESCRIPTION	Quantités								
				E 272	E 273	E 274	E 275	E 276	E 277	E 278	E 279	
5	15	03156200	RESSORT DE RAPPEL	1	1	1	1	1	1	1	1	1
5	16	00332602	LEVIER	1	1	1	1	1	1	1	1	1
5	17	03032000	MOYEU LEVIER COMMANDE	1	1	1	1	1	1	1	1	1
5	18	50002800	RONDELLE GROWER 8	2	2	2	2	2	2	2	2	2
5	19	50051600	VIS CYLINDRIQUE M8X15	2	2	2	2	2	2	2	2	2
5	20	50035300	DOUILLE SERRAGE 6X28	2	2	2	2	2	2	2	2	2
5	21	50034400	DOUILLE SERRAGE 3,5X28.	2	2	2	2	2	2	2	2	2
5	22	50027100	VIS 6 PANS M8X25	1	1	1	1	1	1	1	1	1
5	23	50022900	ECROU 6 PANS M8	1	1	1	1	1	1	1	1	1
5	24	03030000	PLAQUE DE REGLAGE	1	1	1	1	1	1	1	1	1
5	25	50016900	RONDELLE 10,5	2	2	2	2	2	2	2	2	2
5	26	50029200	VIS 6 PANS M10X25	2	2	2	2	2	2	2	2	2
5	27	50059300	DOUILLE SERRAGE 6X16.	2	2	2	2	2	2	2	2	2
5	28	50017600	RONDELLE 19	1	1	1	1	1	1	1	1	1
5	29	50020000	CIRCLIPS 18X1,2	1	1	1	1	1	1	1	1	1
5	30	00494700	PALIER AV.POS.NO.30-34.	1	1	1	1	1	1	1	1	1
5	30	03016300	PALIER	1	1	1	1	1	1	1	1	1
5	31	03014700	ARBRE	1	1	1	1	1	1	1	1	1
5	32	50014100	ROULEMENT BIL.6205 2RS	1	1	1	1	1	1	1	1	1
5	33	50021900	CIRCLIPS 52X2	2	2	2	2	2	2	2	2	2
5	34	50020500	CIRCLIPS 25X1,2	1	1	1	1	1	1	1	1	1
5	35	50002900	RONDELLE GROWER 10.	4	4	4	4	4	4	4	4	4
5	36	50053800	VIS CYLINDRIQUE M10X25.	4	4	4	4	4	4	4	4	4
5	37	50002900	RONDELLE GROWER 10.	4	4	4	4	4	4	4	4	4
5	38	50054400	VIS CYLINDRIQUE M10X35.	4	4	4	4	4	4	4	4	4
5	44	50003200	RONDELLE GROWER 16	1	1	1	1	1	1	1	1	1
5	44A	50017900	RONDELLE RESSORT 6X7,5.	1	1	1	1	1	1	1	1	1
5	45	50024500	VIS 6 PANS M16X1,5.	1	1	1	1	1	1	1	1	1
			<u>REDUCTEUR</u>									
			<u>AVEC EMBRAYAGE</u>									
			<u>F3S DEBRAYABLE</u>									
			<u>COUVE VCLANT</u>									
5	1	03061900	PORTE PALIER	1	1	1	1	1	1	1	1	1
5	2	50013400	ROULEMENT BILLES 6201	1	1	1	1	1	1	1	1	1

à indiquer sur vos commandes

Tabl. N°	Cof. N°	Nomenclat/ Réfèrent N°	DESCRIPTION	Quantités									
				1	2	3	4	5	6	7	8	9	10
5	3	50016900	RONDELLE 10,5	4	4	4	4	4	4	4	4	4	4
5	4	50054800	VIS CYLINDRIQUE M10X45.	4	4	4	4	4	4	4	4	4	4
5	5	40003900	MECANISME K160.	1	1	1	1	1	1	1	1	1	1
5	6	40017300	DISQUE D EMBRAYAGE. . . .	1	1	1	1	1	1	1	1	1	1
5	7	40015300	BUTE E D EMBRAYAGE	1	1	1	1	1	1	1	1	1	1
5	8	40009200	RESSORT	2	2	2	2	2	2	2	2	2	2
5	9	50002700	RONDELLE GROWER 6	6	6	6	6	6	6	6	6	6	6
5	10	50025700	VIS 6 PANS M6X16.	6	6	6	6	6	6	6	6	6	6
5	11	00494600	CARTER-ENTR.A.POS.11-29	1	1	1	1	1	1	1	1	1	1
5	11	03006500	CARTER-ENTRETOISE	1	1	1	1	1	1	1	1	1	1
5	12	03001902	ARBRE D DEBRAYAGE	1	1	1	1	1	1	1	1	1	1
5	13	50007900	CRAISSEUR CM 8X1	2	2	2	2	2	2	2	2	2	2
5	14	03030102	FOURCHETTE EMBRAYAGE. . . .	1	1	1	1	1	1	1	1	1	1
5	15	03156200	RESSORT DE RAPPEL	1	1	1	1	1	1	1	1	1	1
5	16	00332602	LEVIER	1	1	1	1	1	1	1	1	1	1
5	17	03032000	MUYEU LEVIER COMMANDE	1	1	1	1	1	1	1	1	1	1
5	18	50002800	RONDELLE GROWER 8	2	2	2	2	2	2	2	2	2	2
5	19	50051600	VIS CYLINDRIQUE M8X15	2	2	2	2	2	2	2	2	2	2
5	20	50035300	DOUILLE SERRAGE 6X28	2	2	2	2	2	2	2	2	2	2
5	21	50034400	DOUILLE SERRAGE 3,5X28. . . .	2	2	2	2	2	2	2	2	2	2
5	22	50027100	VIS 6 PANS M8X25	1	1	1	1	1	1	1	1	1	1
5	23	50022900	ECROU 6 PANS M8	1	1	1	1	1	1	1	1	1	1
5	24	03030000	PLAQUE DE REGLAGE	1	1	1	1	1	1	1	1	1	1
5	25	50016900	RONDELLE 10,5	2	2	2	2	2	2	2	2	2	2
5	26	50029200	VIS 6 PANS M10X25	2	2	2	2	2	2	2	2	2	2
5	27	50059300	DOUILLE SERRAGE 6X16. . . .	2	2	2	2	2	2	2	2	2	2
5	28	50017600	RONDELLE 19	1	1	1	1	1	1	1	1	1	1
5	29	50020000	CIRCLIPS 18X1,2	1	1	1	1	1	1	1	1	1	1
5	30	00358700	PALIER AV.POS.30-34	1	1	1	1	1	1	1	1	1	1
5	30	03016300	PALIER	1	1	1	1	1	1	1	1	1	1
5	31	03014700	ARBRE	1	1	1	1	1	1	1	1	1	1
5	32	50014000	ROULEMENT EILLES 6205	1	1	1	1	1	1	1	1	1	1
5		50045000	ANNEAU ETANCH.B25X52X10	1	1	1	1	1	1	1	1	1	1
5	33	50021900	CIRCLIPS 52X2	2	2	2	2	2	2	2	2	2	2
5	34	50020500	CIRCLIPS 25X1,2	1	1	1	1	1	1	1	1	1	1
5	35	50002900	RONDELLE GROWER 10.	4	4	4	4	4	4	4	4	4	4
5	36	50054000	VIS CYLINDRIQUE M10X25. . . .	4	4	4	4	4	4	4	4	4	4
5	37	50002900	RONDELLE GROWER 10	4	4	4	4	4	4	4	4	4	4

À indiquer sur vos commandes

TOUT N°	C.C.S. N°	Nomenclat./ Référénc N°	DESCRIPTION	Quantités								
				W 571	W 572	W 573	W 574	W 575	W 576	W 577	W 578	
5	38	50054400	VIS CYLINDRIQUE M10X35.	4	4	4	4	4	4	4	4	4
5	39		REDUCTEUR D EMBRAYAG.AV GOUJ.ET ECROU D FIXAT. REDUCTION AIX CHOIX									
		40038300	2,8 1)REDUCTEUR	1	1	1	1	1	1	1	1	1
		40038700	1,8 1)SIMPLE									
5	40	40038900	10,4 1)REDUCTEUR	1	1	1	1	1	1	1	1	1
		40039100	7,9 1)DOUBLE									
		40039300	6,6 1)									
5	44	50003200	RONDELLE GROWER	1	1	1	1	1	1	1	1	1
5	44A	50017900	RONDELLE RESSORT 6X7,5.	1	1	1	1	1	1	1	1	1
5	45	50024500	ECROU 6 PANS M16X1,5 .	1	1	1	1	1	1	1	1	1
			<u>REDUCTEUR COTE DISTRB.</u>									
			<u>SUR VILEBREQUIN ET</u>									
			<u>ARBRE A CAMES</u>									
5	39		REDUCTEUR D EMBRAYAG.AV GOUJ.ET ECROU D FIXAT. REDUCTION AUX CHOIX									
		40038300	2,8 1)REDUCTION	1	1	1	1	1	1	1	1	1
		40038700	1,8 1)SIMPLE									
5	40	40038900	10,4 1)REDUCTION	1	1	1	1	1	1	1	1	1
		40039100	7,9 1)DOUBLE									
		40039300	6,6 1)									
5	41	03105700	PIGNON *)	1	1	1	1	1	1	1	1	1
5	42	03106000	VIS DE FIXATION *)	1	1	1	1	1	1	1	1	1
5	43	03211100	PIGNON **)	1	1	1	1	1	1	1	1	1
5	43	03211000	PIGNON (POUR 7,9 1)	1	1	1	1	1	1	1	1	1
5	44	50003200	RONDELLE GROWER 16	1	1	1	1	1	1	1	1	1
5	44A	50017900	RONDELLE RESSORT 6X7,5.	1	1	1	1	1	1	1	1	1
5	45	50024500	ECROU 6 PANS M16X1,5 .	1	1	1	1	1	1	1	1	1
5	46	03105800	DOUILLE	1	1	1	1	1	1	1	1	1
5	47	03111200	JOINT	1	1	1	1	1	1	1	1	1
5	39	50038500	GOUJON M8X40	4	4	4	4	4	4	4	4	4
5	39	50065100	GOUJON M8X85 ***)	2	2	2	2	2	2	2	2	2
5	40	50059100	GOUJON M8X120 ****)	2	2	2	2	2	2	2	2	2

*POUR 2,8 1 ET 10,4 1
 **POUR 1,8 1 ET 6,6 1
 ***POUR REDUCTEUR SIMPLE
 ****POUR REDUCTEUR DOUBLE

1970

BOULONS

BCUT D ARBRE (CYL.VOL.COT)

5	48	03027300	BCUT D ARBRE 1	1	1	1	1	1	1	1	1	1
5	49	50011700	CLAVETTE A8X7X63 1	1	1	1	1	1	1	1	1	1
5	34	03094700	BRIDE INTERMEDIAIRE . . . 1	1	1	1	1	1	1	1	1	1
5	54	50002900	RONDELLE GROWER 10 . . . 4	4	4	4	4	4	4	4	4	4
5	55	50054800	VIS CYLINDRIQUE M10X45. 4	4	4	4	4	4	4	4	4	4

BOUT D ARBRE (CCN.VOL.COT)

5	50	03064700	BOUT D ARBRE 1	1	1	1	1	1	1	1	1	1
5	51	50017900	RONDELLE RESSORT 6X7,5. 1	1	1	1	1	1	1	1	1	1
5	52	50017500	RONDELLE 17 1	1	1	1	1	1	1	1	1	1
5	53	50024400	ECROU 6 PANS M16X1,5. . . 1	1	1	1	1	1	1	1	1	1
5	55	50054800	VIS CYLINDRIQUE M10X45. 4	4	4	4	4	4	4	4	4	4

BOUT D ARBRE CYL.COTE DI.

5	55A	03488800	BOUT D ARBRE 1	1	1	1	1	1	1	1	1	1
5	55B	03488900	VIS DE FIXATION 1	1	1	1	1	1	1	1	1	1
5	55C	50119700	CLAVETTE A12X8X50 1	1	1	1	1	1	1	1	1	1

ACCOUPLMENT ELASTIQUE

SUR VILEBREQUIN

5	56	00402700	ACCOUPLM.ELAST.AV52-53 1	1	1	1	1	1	1	1	1	1
---	----	----------	--------------------------	---	---	---	---	---	---	---	---	---

ACCOUPLMENT ELASTIQUE

SUR ARBRE A CAMES

5	56	00402800	ACCOUPLM.ELAST.AV52-53 1	1	1	1	1	1	1	1	1	1
---	----	----------	--------------------------	---	---	---	---	---	---	---	---	---

POULIE CENTRIFUGE

SUR VILEBREQUIN

5	57	40308200	POULIE CENTRIFUGE 1	1	1	1	1	1	1	1	1	1
---	----	----------	-----------------------------	---	---	---	---	---	---	---	---	---

À indiquer sur vos commandes

Tabl N°	Pos. N°	Nomenclat/ Référénc N°	DESCRIPTION	Quantités									
				E 672 L	E 672 R	E 572 L	E 572 R	E 671 L	E 671 R	E 571 L	E 571 R		
			<u>POULIE CENTRIFUGE</u>										
			<u>SUR ARBRE A CAMES</u>										
5	57	40008300	PCULIE CENTRIFUGE	1	1	1	1	1	1	1	1	1	1
			<u>PIECES DE MONTAGE P.POUL.</u>										
			<u>CENTRIFUGE COTE DISTRIB.</u>										
5	58	03060200	RONDELLE D APPUI	1	1	1	1	1	1	1	1	1	1
5	59	03063100	ECROU	1	1	1	1	1	1	1	1	1	1
			<u>PIECES DE MONTAGE P.POUL.</u>										
			<u>CENTRIFUGE COTE VOLANT</u>										
5	58	03060200	RONDELLE D APPUI	1	1	1	1	1	1	1	1	1	1
5	59	03063100	ECROU	1	1	1	1	1	1	1	1	1	1
5	50	03064700	BCUT D ARBRE	1	1	1	1	1	1	1	1	1	1
5	55	50054800	VIS CYLINDRIQUE M10X45. 4	4	4	4	4	4	4	4	4	4	4
			<u>CCUVERC.DE SCUFF.COT.VOL.</u>										
5	60	03097300	CCUVERCLE	1	1	1	1	1	1	1	1	1	1
5	61	50003000	RONDELLE GROWER 12.	3	3	3	3	3	3	3	3	3	3
5	62	50030800	VIS 6 PANS M12X15	3	3	3	3	3	3	3	3	3	3
			<u>DYNASTARTER COTE DISTRIB.</u>										
6	17	40017800	DYNASTARTER *)	-	1	-	1	-	1	-	1	-	1
6	18	40024200	REGULATEUR DE TENSION	1	1	1	1	1	1	1	1	1	1
6	19	40009500	COMMUTATEUR DEMARRAGE	1	1	1	1	1	1	1	1	1	1
6	19	40015400	BOUTON PLASTIQUE	1	1	1	1	1	1	1	1	1	1
			<u>DYNASTARTER COTE VOLANT</u>										
6	17	40017900	DYNASTARTER	-	1	-	1	-	1	-	1	-	1
6	18	40024200	REGULATEUR DE TENSION	1	1	1	1	1	1	1	1	1	1
6	19	40009500	COMMUTATEUR DEMARRAGE	1	1	1	1	1	1	1	1	1	1
6	19	40015400	BOUTON PLASTIQUE	1	1	1	1	1	1	1	1	1	1

*POUR EXECUTION RKF

Q	R	S	T	U	V	W	X	Y	Z	Quantités														
										01	02	03	04	05	06	07	08	09	10	11	12			
													<u>DYNASTARTER COTE DISTRIB.</u>											
6	17	40017900	DYNASTARTER **)	1	-	1	-	1	-	1	-	1	-	1	-	1	-	1	-	1	-			
6	18	40024200	REGULATEUR DE TENSION	1	1	1	1	1	1	1	1	1	1	1	1	1	1	1	1	1	1			
6	19	40009500	CCMMUTATEUR DEMARRAGE	1	1	1	1	1	1	1	1	1	1	1	1	1	1	1	1	1	1			
6	19	40015400	BOUTON PLASTIQUE	1	1	1	1	1	1	1	1	1	1	1	1	1	1	1	1	1	1			
													<u>DYNASTARTER COTE VOLANT</u>											
6	17	40017900	DYNASTARTER	1	-	1	-	1	-	1	-	1	-	1	-	1	-	1	-	1	-			
6	18	40024200	REGULATEUR DE TENSION	1	1	1	1	1	1	1	1	1	1	1	1	1	1	1	1	1	1			
6	19	40009500	CCMMUTATEUR DEMARRAGE	1	1	1	1	1	1	1	1	1	1	1	1	1	1	1	1	1	1			
6	19	40015400	BOUTON PLASTIQUE	1	1	1	1	1	1	1	1	1	1	1	1	1	1	1	1	1	1			
													<u>PIECES DE MONTAGE POUR</u>											
													<u>DYNASTARTER, COTE DISTR. *)</u>											
6	20	03105400	PIGNON	1	1	1	1	1	1	1	1	1	1	1	1	1	1	1	1	1	1			
6	21	03210400	MANCHON	1	1	1	1	1	1	1	1	1	1	1	1	1	1	1	1	1	1			
6	22	03105200	BRIDE	1	1	1	1	1	1	1	1	1	1	1	1	1	1	1	1	1	1			
6	23	50057900	GOUPILLE CYLINDR. 4M6X8	1	1	1	1	1	1	1	1	1	1	1	1	1	1	1	1	1	1			
6	24	50024500	ECROU 6 PANS M16X1,5	1	1	1	1	1	1	1	1	1	1	1	1	1	1	1	1	1	1			
6	25	03177300	DOUILLE CAOUTCHOUC	4	4	4	4	4	4	4	4	4	4	4	4	4	4	4	4	4	4			
6	26	03105300	DOUILLE ENTRETOISE	4	4	4	4	4	4	4	4	4	4	4	4	4	4	4	4	4	4			
6	27	03007200	BROCHE ENTRAÎNEMENT	4	4	4	4	4	4	4	4	4	4	4	4	4	4	4	4	4	4			
6	28	03107800	PLATEAU D'EMBRAYAGE	1	1	1	1	1	1	1	1	1	1	1	1	1	1	1	1	1	1			
6	29	03210300	DOUILLE ENTRETOISE	1	1	1	1	1	1	1	1	1	1	1	1	1	1	1	1	1	1			
6	30	00575200	SUPPORT	1	1	1	1	1	1	1	1	1	1	1	1	1	1	1	1	1	1			
6	31	40029200	COLLIER SERRAGE 118/25	2	2	2	2	2	2	2	2	2	2	2	2	2	2	2	2	2	2			
6	32	50002800	RONDELLE GROWER 8	4	4	4	4	4	4	4	4	4	4	4	4	4	4	4	4	4	4			
6	33	50027000	VIS 6 PANS M8X25	4	4	4	4	4	4	4	4	4	4	4	4	4	4	4	4	4	4			
													<u>PIECES DE MONTAGE POUR</u>											
													<u>DYNASTARTER, COTE VOLANT</u>											
6	34	03094700	BRIDE INTERMÉDIAIRE	1	1	1	1	1	1	1	1	1	1	1	1	1	1	1	1	1	1			
6	35	50054800	VIS CYLINDRIQUE M10X45	4	4	4	4	4	4	4	4	4	4	4	4	4	4	4	4	4	4			
6	25	03177300	DOUILLE CAOUTCHOUC	4	4	4	4	4	4	4	4	4	4	4	4	4	4	4	4	4	4			

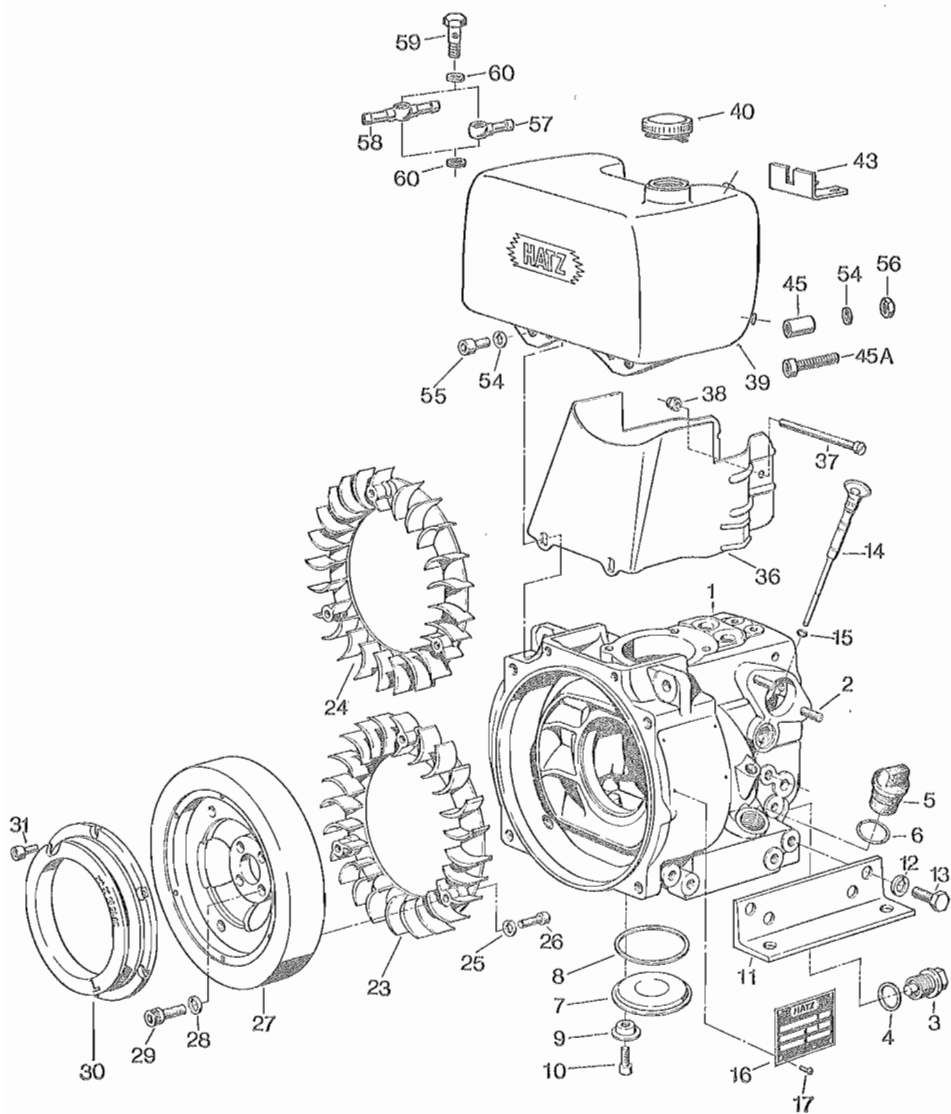
*POUR EXECUTION LKF ET RKF
 **POUR EXECUTION LKF

Indiquer sur vos commandes

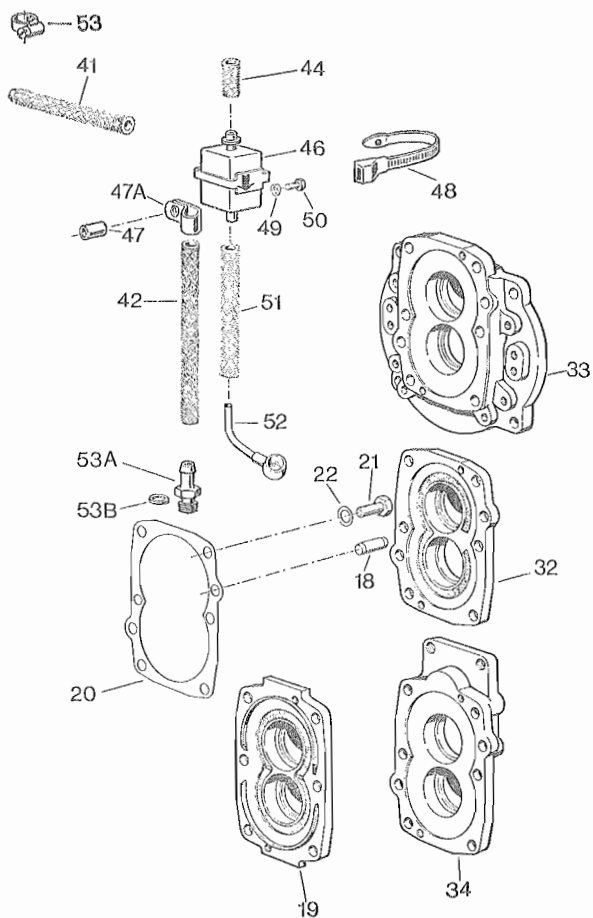
Q	N	MONTANT / PRIX UNIT.	DESCRIPTION	Quantité											
				1	2	3	4	5	6	7	8	9	10		
6	26	03105300	DOUILLE ENTRETOISE	4	4	4	4	4	4	4	4	4	4	4	4
6	27	03007200	BROCHE ENTRAINEMENT	4	4	4	4	4	4	4	4	4	4	4	4
6	28	03107800	PLATEAU D EMBRAYAGE	1	1	1	1	1	1	1	1	1	1	1	1
6	29	03210300	DOUILLE ENTRETOISE	1	1	1	1	1	1	1	1	1	1	1	1
5	11	03210200	CARTER-ENTRETOISE	1	1	1	1	1	1	1	1	1	1	1	1
6	30	00575300	SUPPCRT	1	1	1	1	1	1	1	1	1	1	1	1
6	31	40029200	COLLIER SERRAGE 118/25	2	2	2	2	2	2	2	2	2	2	2	2
6	36	50002900	RONDELLE GROWER 10	4	4	4	4	4	4	4	4	4	4	4	4
6	37	50029200	VIS 6 PANS M10X25	4	4	4	4	4	4	4	4	4	4	4	4
5	37	50002900	RONDELLE GROWER 10	4	4	4	4	4	4	4	4	4	4	4	4
5	38	50029400	VIS 6 PANS M10X35	4	4	4	4	4	4	4	4	4	4	4	4
5	63	50043100	CCOVERCLE 18	2	2	2	2	2	2	2	2	2	2	2	2

Tableaux 1 à 6

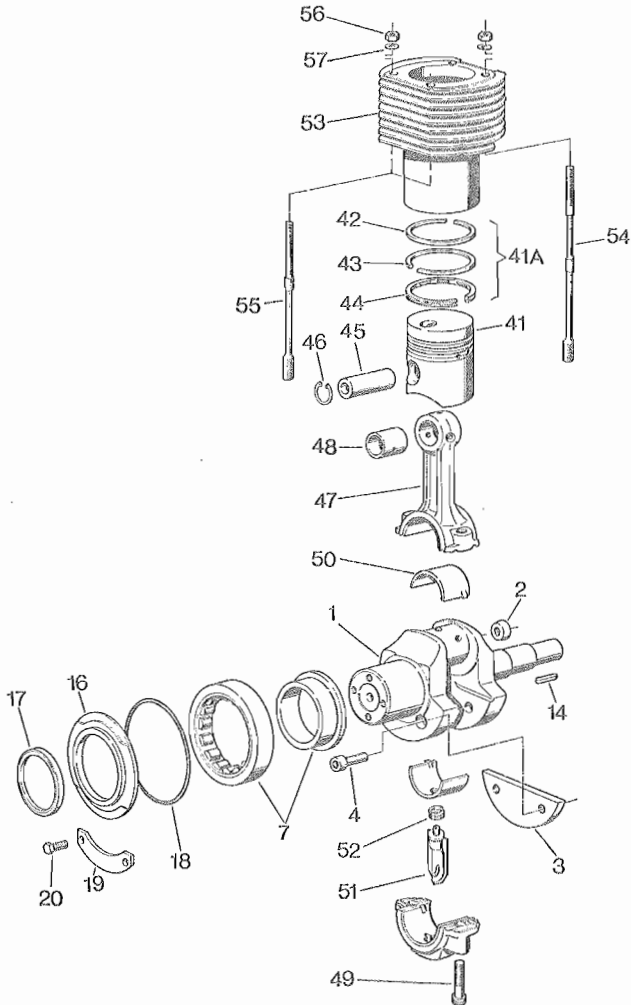
Tabl. 1



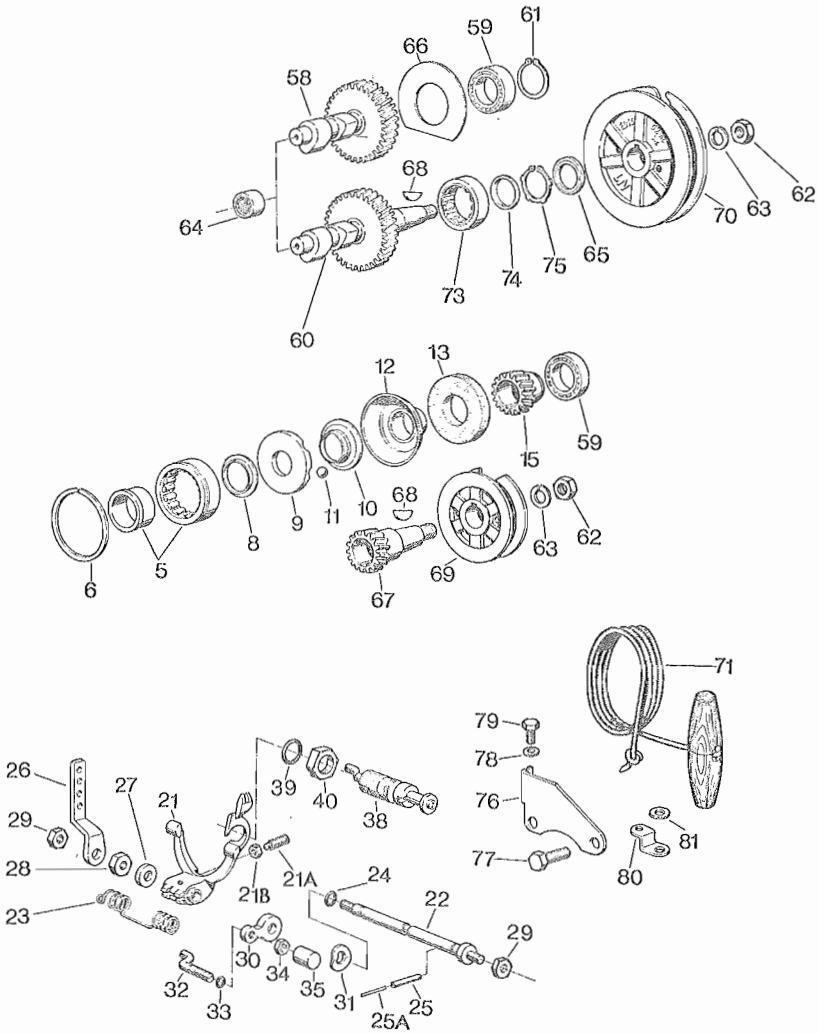
Tabl. 1



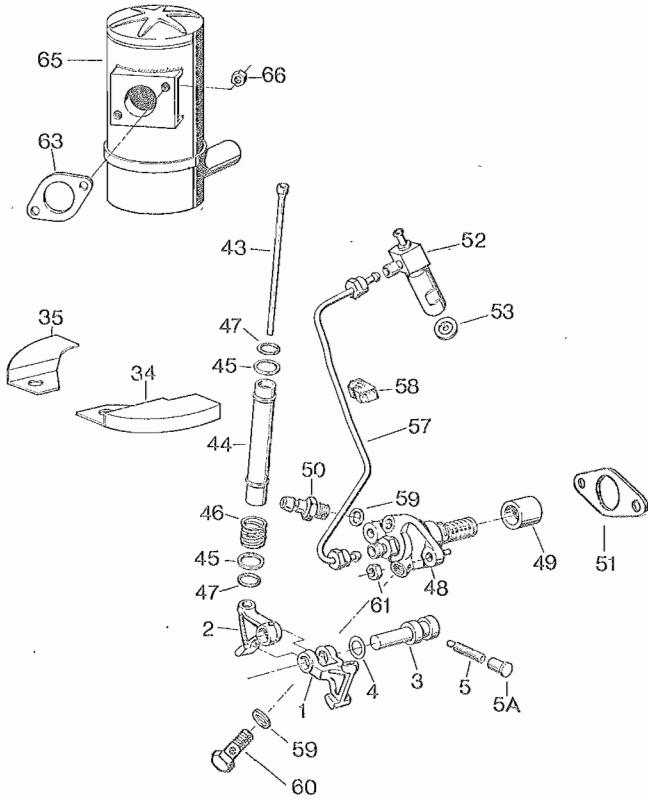
Tabl. 2



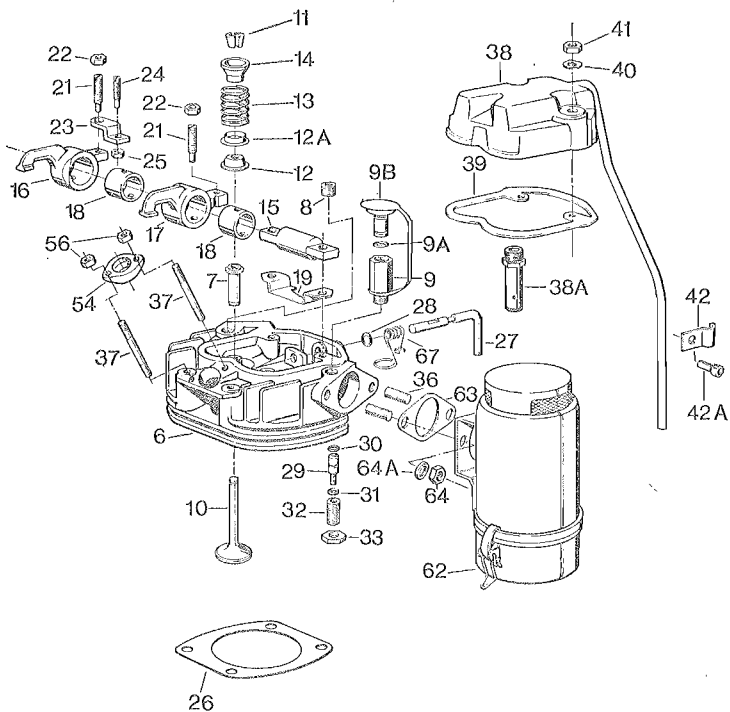
Tabl.2



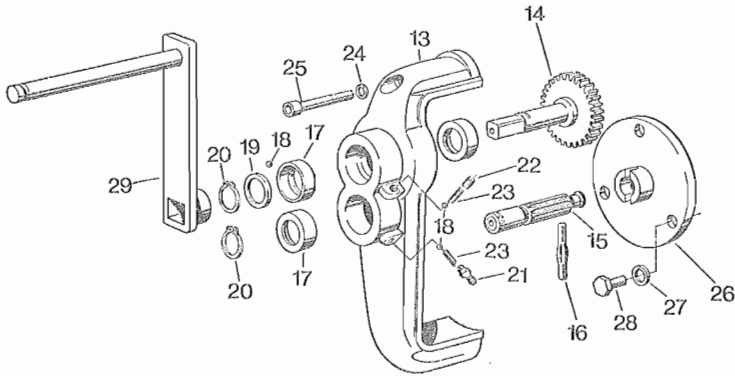
Tabl. 3



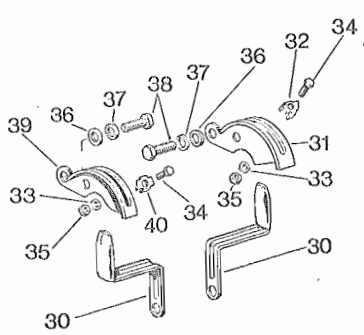
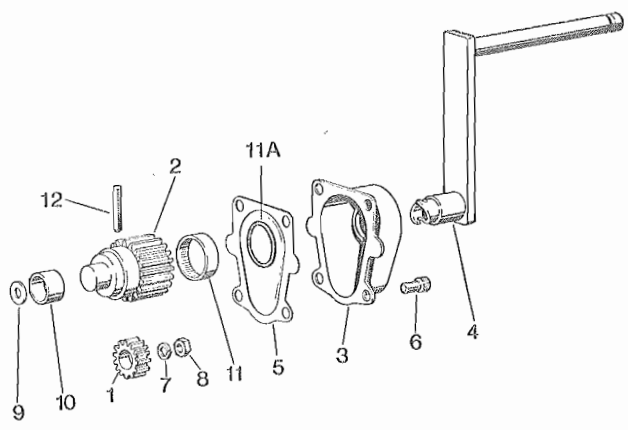
Tabl. 3



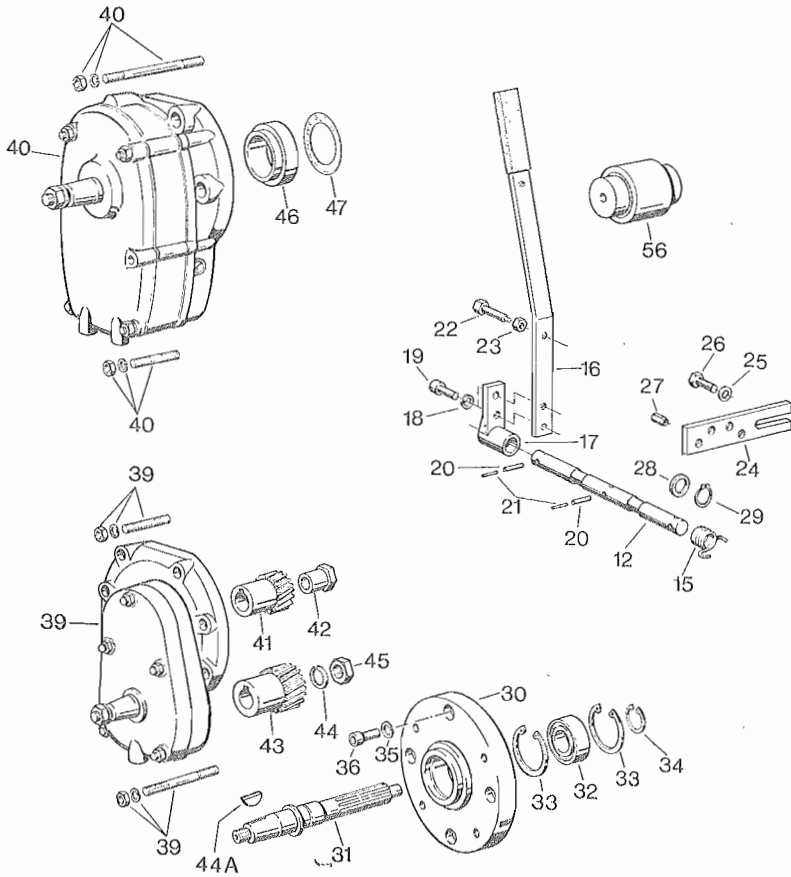
Tabl. 4



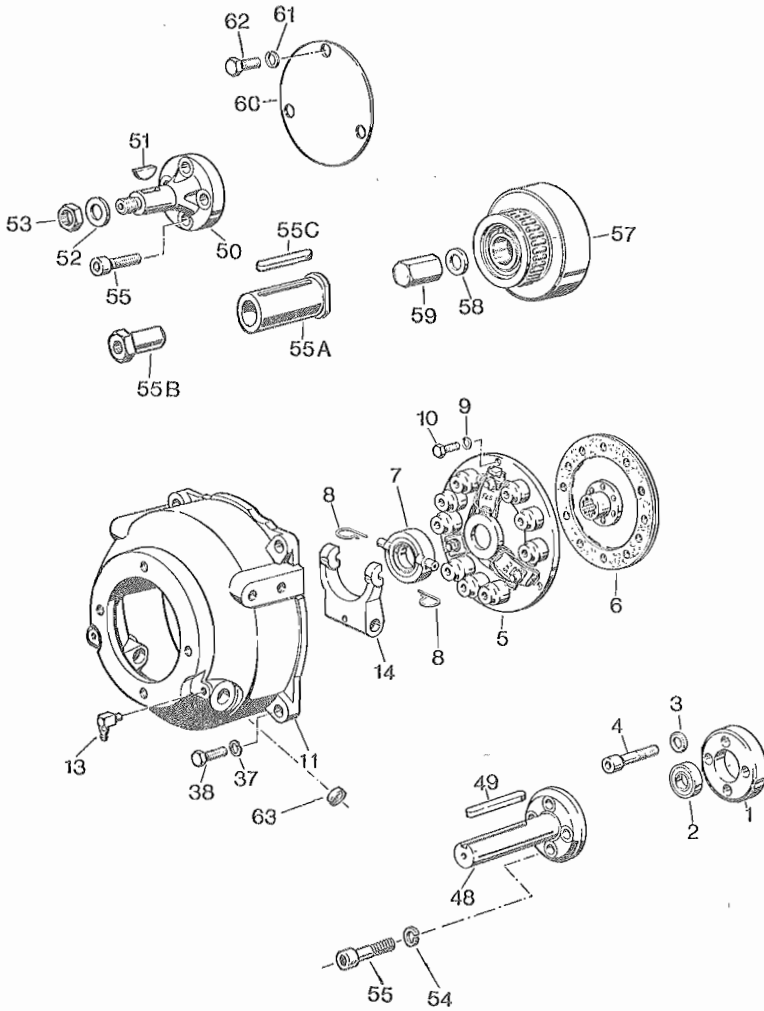
Tabl. 4



Tabl. 5



Tabl. 5



Tabl. 6

