



---

**Ersatzteil-Liste**

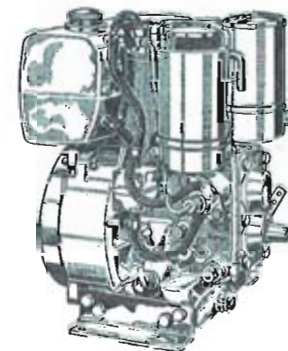
**No. 0101**

**Spare parts list**

**La liste des pièces de rechange**

**Lista de recambios**

---



**Typen**

**Types**

**Types**

**Tipos E 572... E 672...**

Druck: Krönner 34/351 9.76 - 5000

Printed in West-Germany

**Ersatzteil-Liste**  
**Spare parts list**  
**La liste des pièces de rechange**  
**Lista de recambios**

---

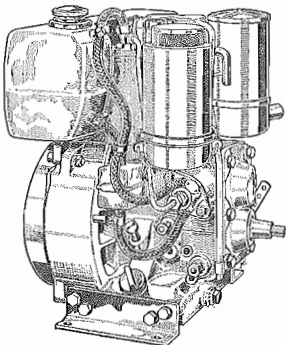
**HATZ-Diesel-Motoren · Diesel Engines · Moteurs Diesel · Motores Diesel**

**E 572**  
**E 672**

**LN**  
**LK**  
**LNF**  
**LKF**  
**LHK**

**RN**  
**RK**  
**RNF**  
**RKF**  
**RHK**

**Typen**  
**Types**  
**Types**  
**Tipos**



In dieser Ersatzteilliste finden Sie alle Teile für den Motor mit den gebräuchlichsten Zusatzausrüstungen.

Sollten Sie ein Teil nicht finden, so handelt es sich um ein Sonderteil.

Bitte, wenden Sie sich dann an Ihre Service-Station und legen Sie das defekte Teil bei.

**Bei Bestellung von Ersatzteilen:**

---

Sie wollen schnell und richtig beliefert werden.  
Dazu benötigen wir folgende, genaue Angaben:

**1. Alle Daten aus dem Rahmen von Seite 1**

---

**2. Gewünschte Versandart,**

---

z. B. Post, Eilboten, Luftpost, Luftfracht, Expresß.

**3. Ihre genaue Anschrift,**

---

wenn notwendig auch Post- und Bahnstation angeben.

**So sollte Ihre Ersatzteilbestellung aussehen:**

---

Für Typ E 672 LK Nr. 4676 12390, 3000 U/min aus Ersatzteilliste 0101

Tafel Nr.	Bestell-Nr.	benötigte Stück
01	500 246 00	10
01	032 062 00	40
03	030 643 00	2
06	007 401 00	5
13	030 273 00	3

Die Abbildungen und Angaben sind der technischen Weiterentwicklung wegen unverbindlich.

This spare parts list contains all parts for the engine with the most current additional equipment.

In case you do not find a part, then it is a special one.

Please contact your service station and send defective part.

**Procedure of ordering spare parts:**

---

You require a prompt and correct supply. In order to comply with this demand, we must have the following information:

**1. all data of scope, page 1;**

---

**2. requested kind of dispatch,**

---

for example surface mail, express, airmail, airfreight, etc.

**3. your exact address,**

---

if necessary please also indicate your mailing and railway station.

**This is what your spare parts order should look like:**

---

For engine type E 672 LK, engine no. 4676 12390, 3000 r.p.m. —  
spare parts list no. 0101

Table No.	Ordering No.	Quantity
01	500 246 00	10
01	032 062 00	40
03	030 643 00	2
06	007 401 00	5
13	030 273 00	3

All illustrations and other data are given without any obligation.

La liste de pièces de rechange contient toutes les pièces pour le moteur ainsi que les accessoires les plus courants.

Si une pièce ne figurait pas dans cette liste, il s'agit d'une pièce spéciale.

Dans ce cas, veuillez vous adresser à votre station-service et expédier la pièce défectueuse.

**Manière de procéder lorsque vous commandez des pièces de rechange:**

---

Vous voulez être livré rapidement et correctement. Pour vous donner satisfaction nous avons besoin des données suivantes:

**1. Toutes les données indiquées dans le cadre de la page 1.**

---

**2. Mode d'expédition souhaité, par ex.:**

---

par poste, exprès, poste aérienne, frêt aérien.

**3. Votre adresse exacte et,**

---

si nécessaire, la poste ou gare vous desservant.

**Veillez présenter vos commandes pièces de rechange comme suit:**

---

Pour un moteur type E 672 LK, No. 4676 12390, 3000 tours/min,  
liste de pièces de rechange No. 0101.

Tableau No.	No. référence	Quantités
01	500 246 00	10
01	032 062 00	40
03	030 643 00	2
06	007 401 00	5
13	030 273 00	3

Toutes les illustrations et autres données ne nous engagent pas.

Esta lista de repuestos comprende todas las piezas del motor con los equipos adicionales más corrientes.

Si no encuentra una pieza, se tratará de una pieza especial.

Por favor, diríjase a su estación de servicio presentándoles la pieza defectuosa.

**Para pedidos de repuestos:**

---

Usted desea recibir sus repuestos en forma rápida y correcta. Para ello necesitamos los siguientes datos exactos:

**1. Todas las características del marco, página 1**

---

**2. El modo de expedición deseado,**

---

por ejemplo, correo, urgente, vía aérea, carga aérea, expreso.

**3. Su dirección exacta,**

---

indicando — si fuera necesario — también la oficina de correos o la estación ferroviaria.

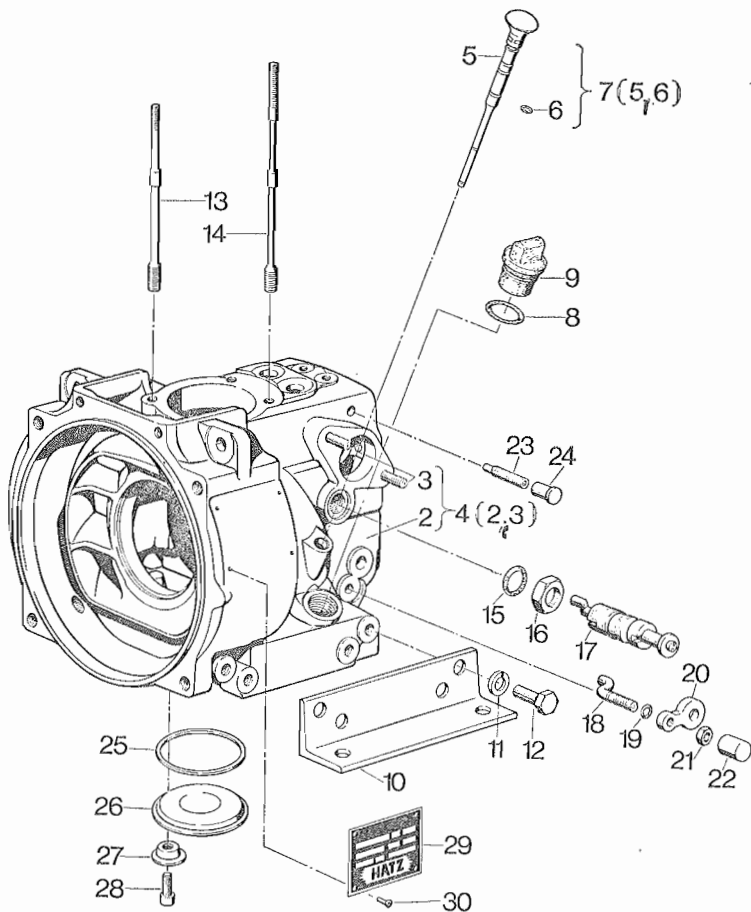
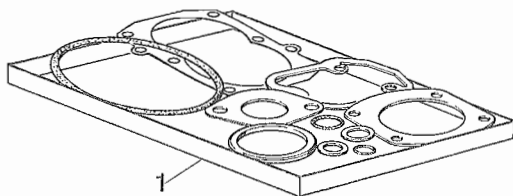
**Así deber aparecer el sus pedido de repuesto:**

---

Para tipo E 672 LK, no. 4676 12390, 3000 r. p. m.  
de la lista de repuestos 0101.

Tabla No.	No. de pedido	Piezas
01	500 246 00	10
01	032 062 00	40
03	030 643 00	2
06	007 401 00	5
13	030 273 00	3

Debido al desarrollo técnico, las figuras y características son sin compromiso alguno.



01

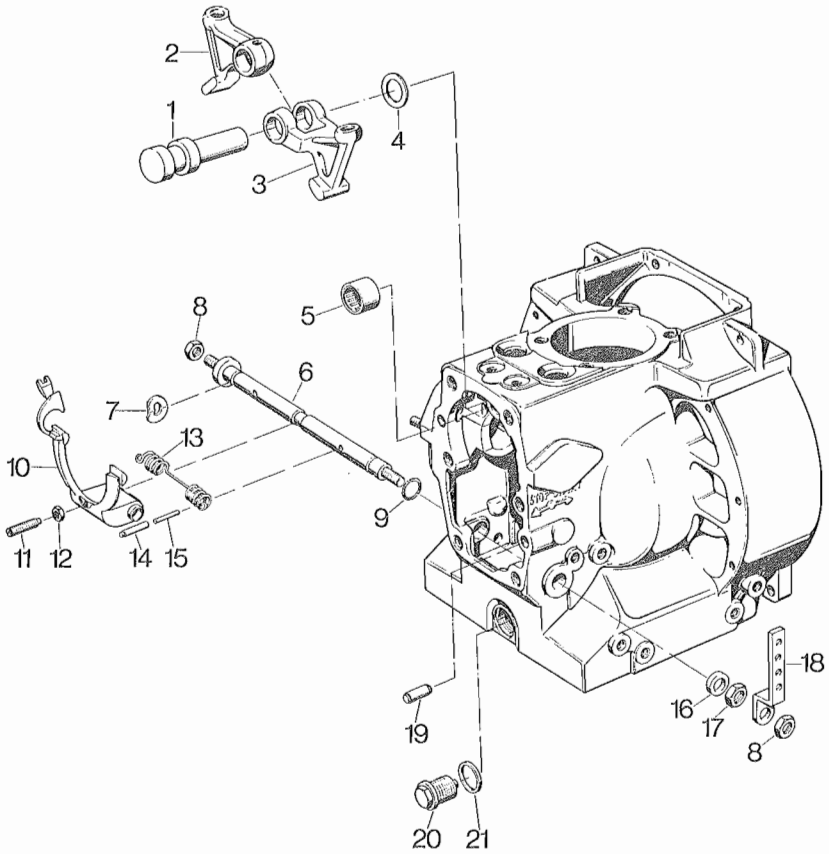
Bestell-Nr.  
Ordering No.  
No. référence  
No. de pedidoStück  
Quantity  
Quantités  
Piezas

01

E 572 | E 672

		E 572	E 672	
1	003 608 01	1	1	Ein Satz Dichtungen, groß One set of gaskets, big Un jeu de joints, grand Un juego de juntas, grande
2	—	—	—	
3	500 373 00	2	2	
4	003 610 04	1	1	
5	—	—	—	
6	400 220 00	2	2	
7	003 088 02	1	1	
8	400 231 00	1	1	
9	030 690 03	1	1	
10	030 621 00	2	2	
11	500 029 00	8	8	
12	500 292 00	8	8	
13	032 077 01	2	2	
14	032 076 00	2	2	
15	400 228 00	1	1	
16	500 246 00	1	1	
17	003 624 00	1	1	
18	030 604 03	1	1	
19	400 218 00	1	1	
20	031 049 01	1	1	
21	500 229 00	1	1	
22	032 058 00	1	1	
23	500 621 00	1	1	
24	400 397 01	1	1	
25	400 238 00	1	1	
26	032 056 02	1	1	
27	032 062 00	4	4	
28	500 504 00	4	4	
29	032 255 00	1	1	
30	500 054 00	4	4	





02

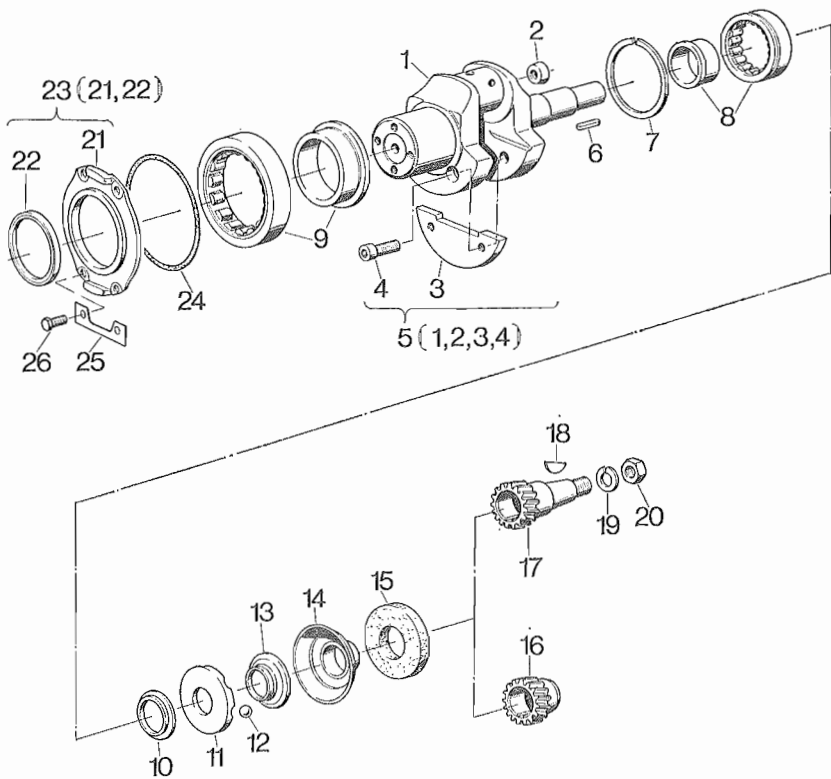
Bestell-Nr.  
Ordering No.  
No. référence  
No. de pedido

Stück  
Quantity  
Quantités  
Piezas

02

		E 572	E 672	
1	030 597 00	1	1	
2	030 634 01	1	1	
3	030 633 01	1	1	
4	031 698 00	1	1	
5	400 368 00	1	1	
6	004 273 03	1	1	
7	500 036 00	1	1	
8	500 238 00	2	2	
9	400 223 00	2	2	
10	003 087 04	1	1	
11	500 042 00	1	1	
12	500 227 00	1	1	
13	032 065 00	1	1	2,0 mm $\phi \leq 2000 \text{ min}^{-1}$
13	032 057 03	1	1	2,6 mm $\phi > 2000 \text{ min}^{-1}$
13	034 442 00	1	1	2,4 mm $\phi \quad 3000 \text{ min}^{-1} \quad *$
14	500 349 00	2	2	
15	500 343 00	2	2	
16	031 462 00	1	1	
17	032 061 00	1	1	
18	032 060 00	1	1	
19	031 693 00	2	2	
20	031 691 03	1	1	
21	500 015 00	1	1	

\* Für Generatorbetrieb  
For generator appl.  
Pour générateur  
Para generadores



03

Bestell-Nr.  
Ordering No.  
No. référence  
No. de pedidoStück  
Quantity  
Quantités  
Piezas

03

E 572 | E 672

1	—	—	—
2	030 643 00	1	1
3	030 609 01	2	2
4	500 518 00	4	4
5	003 630 01	1	—
5	003 612 01	—	1
6	500 111 00	1	1
7	500 362 00	1	1
8	500 477 00	1	1
9	500 471 00	1	1
10	032 066 00	1	1
11	030 066 02	1	1
12	500 100 00	4	4
13	031 700 01	1	1
14	007 420 00	1	1
15	030 045 01	1	1
16	030 648 01	1	1
17	030 649 01	1	1
18	500 179 00	1	1
19	500 032 00	1	1
20	500 245 00	1	1
21	—	—	—
22	400 342 00	1	1
23	005 630 00	1	1
24	400 240 00	1	1
25	032 059 01	2	2
26	500 255 00	4	4

LN/LNF/LHK/RN/RNF/RHK  
LK/LKF/RK/RKF



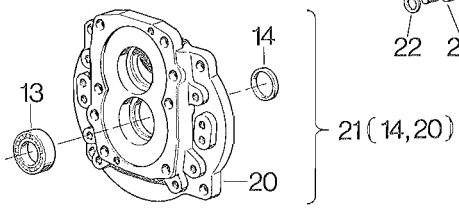
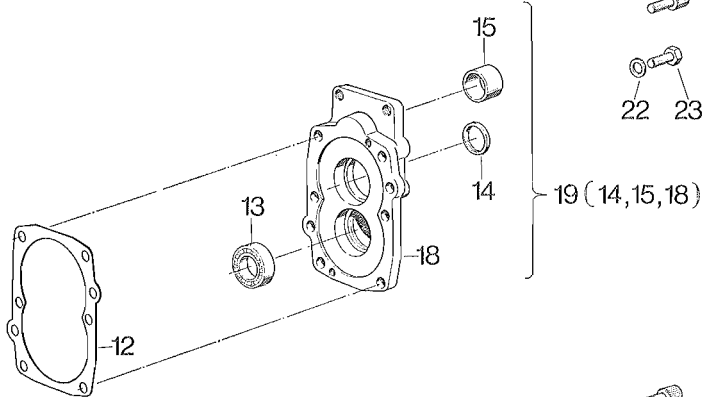
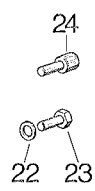
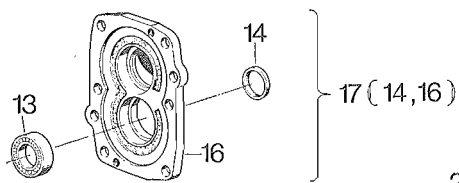
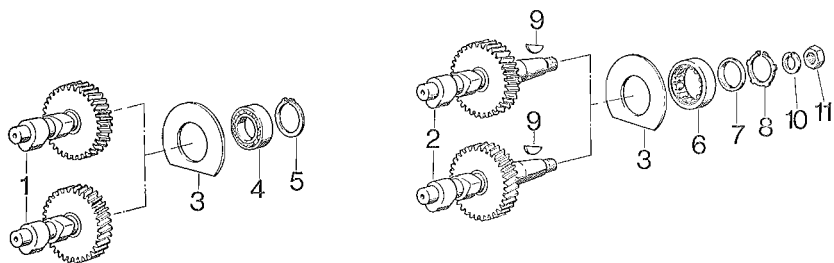
04

Bestell-Nr.  
Ordering No.  
No. référence  
No. de pedidoStück  
Quantity  
Quantités  
Piezas

04

E 572 | E 672

1	—	—	—	
2	032 069 00	1	1	
3	033 937 00	2	2	
4	004 319 05	1	1	
5	031 959 01	1	1	
6	003 613 00	1	1	
7	032 067 00	1	1	
7	032 068 00	1	1	— 0,5 mm
8	—	—	—	
9	501 076 00	1	1	
9	501 077 00	1	1	+ 1,0 mm
10	501 078 00	1	1	
10	501 079 00	1	1	+ 1,0 mm
11	501 080 00	1	1	
11	501 081 00	1	1	+ 1,0 mm
12	005 736 00	1	1	
12	005 737 00	1	1	+ 1,0 mm
13	501 075 00	1	1	
14	500 206 00	2	2	
15	006 492 00	1	—	
15	007 376 00	1	—	+ 1,0 mm
15	006 312 00	—	1	
15	006 499 00	—	1	+ 1,0 mm
16	030 652 01	1	1	
17	007 365 00	1	—	
17	006 902 00	—	1	



05

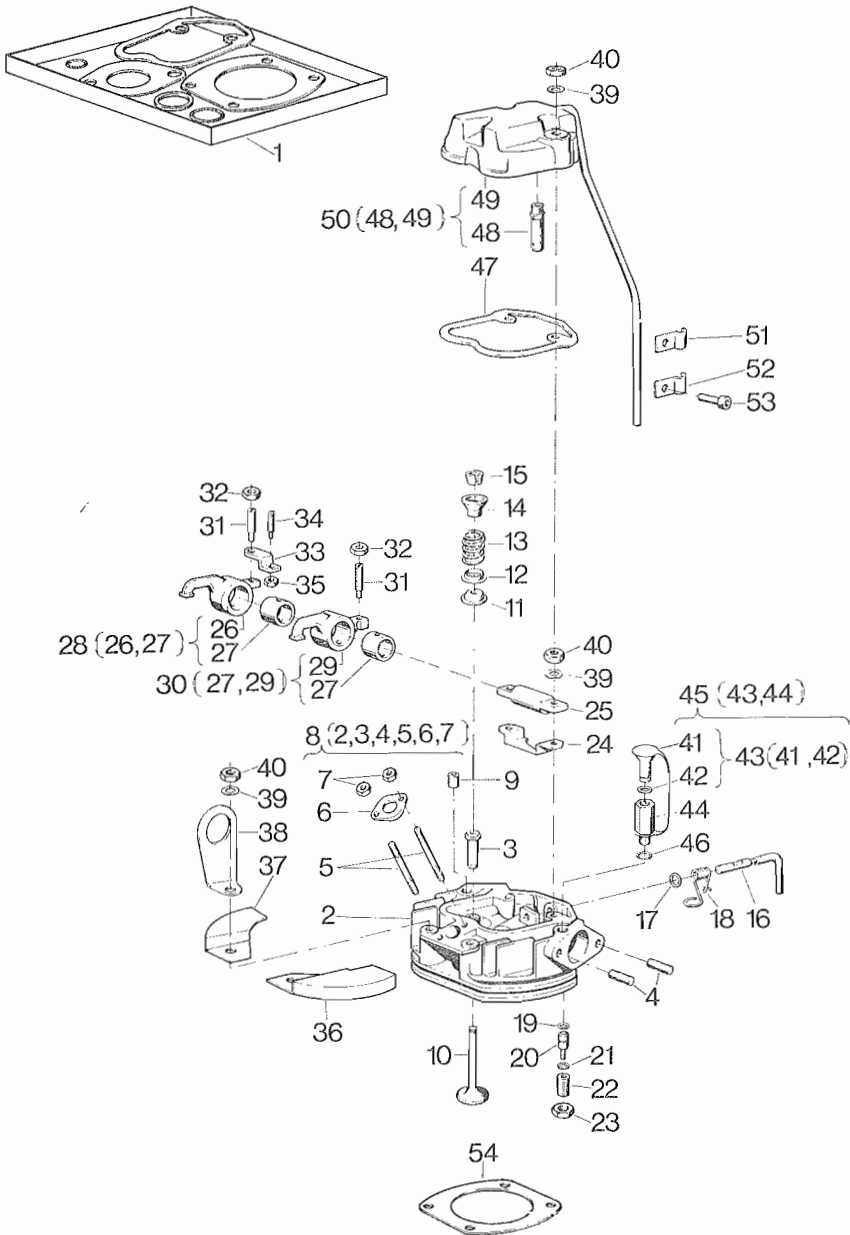
Bestell-Nr.  
Ordering No.  
No. référence  
No. de pedidoStück  
Quantity  
Quantités  
Piezas

05

E 572 | E 672

1	034 059 00	1	1	LK/LKF
1	034 056 00	1	1	RK/RKF
2	034 300 00	1	1	LN/LNF/LHK
2	034 058 00	1	1	RN/RNF/RHK
3	032 093 00	1	1	
4	500 129 00	1	1	LK/LKF/RK/RKF
5	500 209 00	1	1	LK/LKF/RK/RKF
6	500 622 00	1	1	LN/LNF/LHK/RN/RNF/RHK
7	032 780 00	1	1	LN/LNF/LHK/RN/RNF/RHK
8	400 379 00	1	1	LN/LNF/LHK/RN/RNF/RHK
9	500 179 00	1	1	
10	500 032 00	1	1	
11	500 245 00	1	1	
12	032 092 02	1	1	
13	500 129 00	1	1	
14	400 337 00	1	1	
15	400 329 00	1	1	
16	—	—	—	
17	003 621 02	1	1	LK/LN/RK/RN
18	—	—	—	
19	003 623 00	1	1	LHK/RHK
20	—	—	—	
21	003 622 02	1	1	LKF/LNF/RKF/RNF
22	500 010 00	5	5	
23	500 292 00	6	6	LK/LN/RK/RN
23	500 292 00	4	4	LHK/RHK
24	500 538 00	2	2	LHK/RHK
25	500 541 00	6	6	LKF/LNF/RKF/RNF





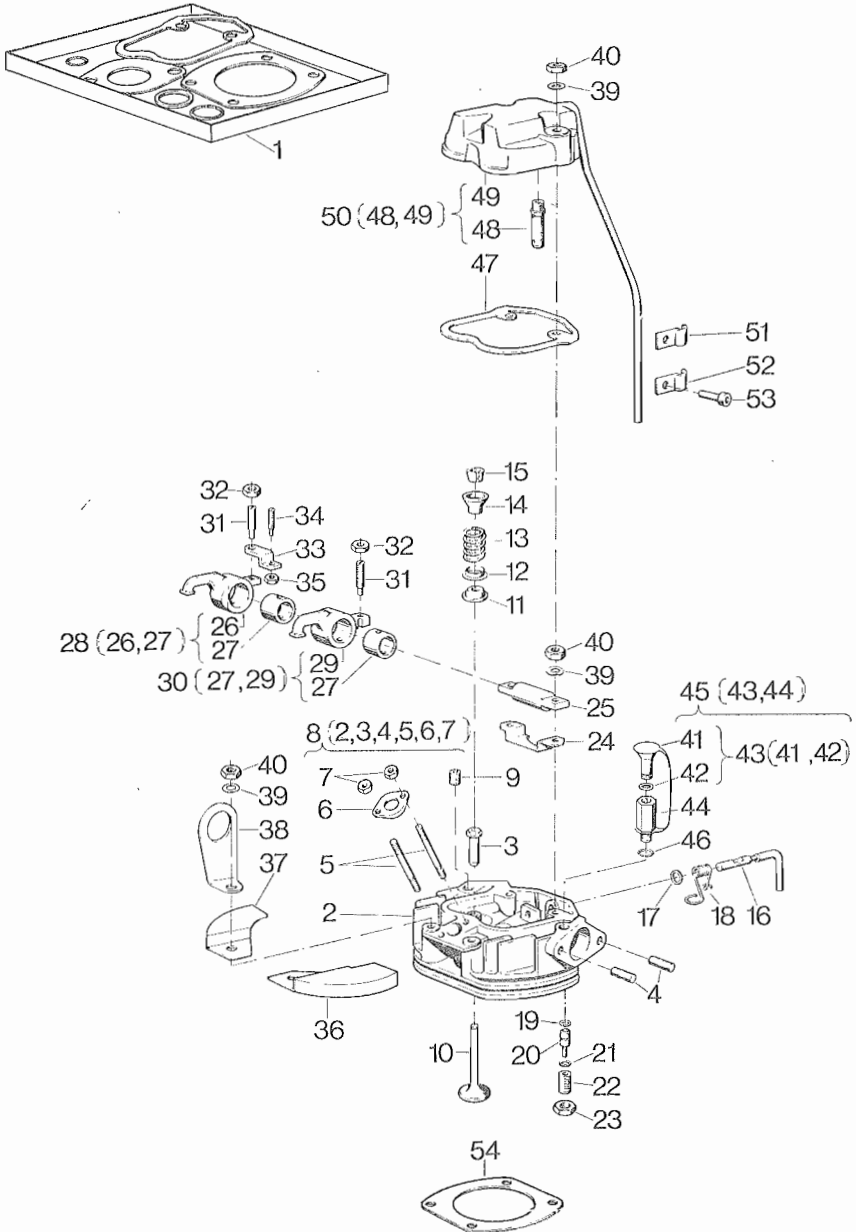
06

Bestell-Nr.  
Ordering No.  
No. référence  
No. de pedidoStück  
Quantity  
Quantités  
Piezas

06

E 572 | E 672

1	003 609 01	1	1	Ein Satz Dichtungen, klein One set of gaskets, small Un jeu de joints, petit Un juego de juntas, pegueno
2	—	—	—	
3	032 082 00	2	2	
4	500 372 00	4	4	
5	501 110 00	2	2	
6	034 473 00	1	1	
7	500 227 00	2	2	
8	007 401 00	1	1	
9	500 437 00	1	1	
10	032 079 05	2	2	
11	032 080 01	2	2	
12	032 084 00	2	2	
13	032 081 00	2	2	
14	030 605 00	2	2	
15	032 083 01	2	2	
16	030 612 00	1	1	
17	400 222 00	1	1	
18	032 099 01	1	1	LHK/RHK
19	400 219 00	1	1	
20	030 638 00	1	1	
21	500 426 00	10	10	
22	030 611 00	1	1	
23	500 238 00	1	1	
24	030 925 00	1	1	
25	030 615 01	1	1	
26	—	—	—	
27	034 301 00	2	2	



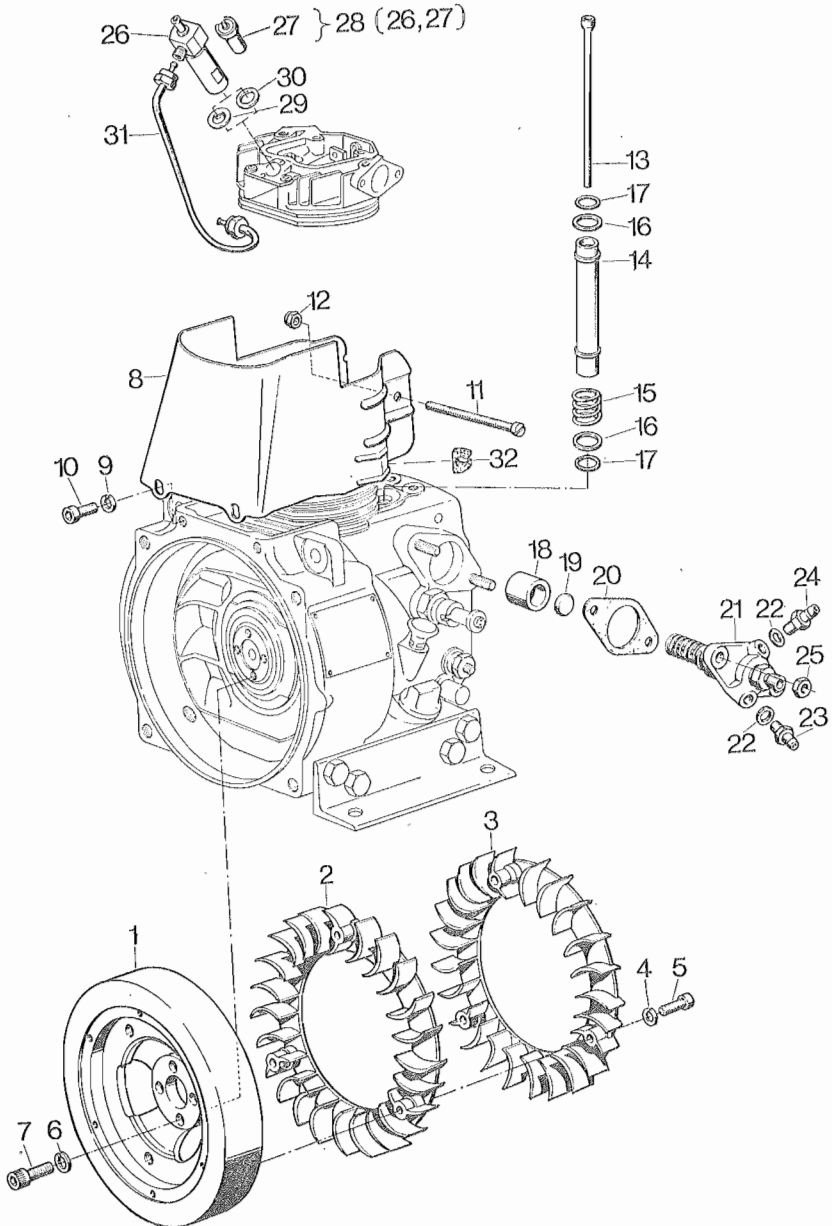
06

Bestell-Nr.  
Ordering No.  
No. référence  
No. de pedidoStück  
Quantity  
Quantités  
Piezas

06

E 572 | E 672

28	006 142 00	1	1	
29	—	—	—	
30	006 143 00	1	1	
31	030 037 00	2	2	
32	031 731 00	2	2	
33	030 600 02	1	1	
34	030 220 01	1	1	
35	500 227 00	1	1	
36	030 664 01	1	1	
37	030 665 01	1	1	
38	034 578 00	1	1	
39	500 035 00	6	6	
40	500 234 00	6	6	
41	—	—	—	
42	400 226 00	2	2	
43	007 363 00	1	1	
44	—	—	—	
45	003 618 01	1	1	
46	500 011 00	1	1	
47	032 089 02	1	1	
48	003 620 04	1	1	
49	—	—	—	
50	003 138 02	1	1	
51	030 915 00	1	1	
52	031 592 00	1	1	LNF/RNF
53	500 513 00	1	1	LKF/LNF/RKF/RNF
54	032 078 01	1	1	0,40 mm
54	032 085 00	1	1	0,50 mm
54	032 086 00	1	1	0,60 mm
54	032 087 00	1	1	0,70 mm
54	032 088 00	1	1	0,80 mm



07

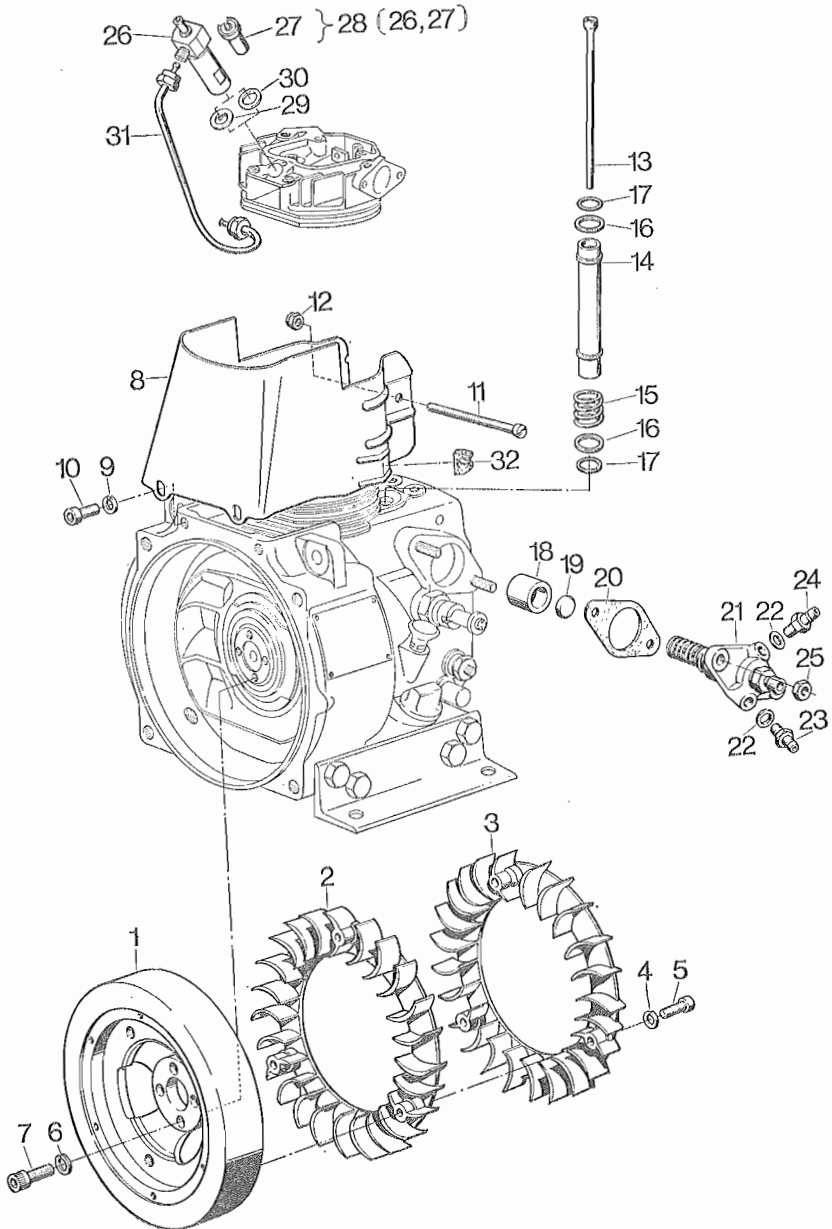
Bestell-Nr.  
Ordering No.  
No. référence  
No. de pedidoStück  
Quantity  
Quantités  
Piezas

07

E 572

E 672

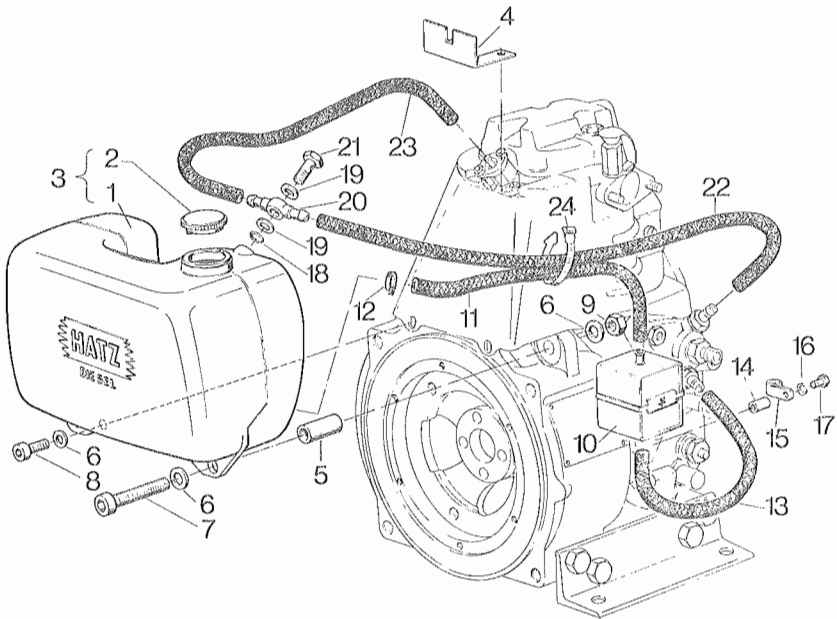
1	030 632 01	1	1	
2	006 350 00	1	1	LK/LKF/LN/LNF/LHK
3	030 608 02	1	1	RK/RKF/RN/RNF/RHK
4	400 278 00	6	6	LK/LKF/LN/LNF/LHK
4	400 278 00	3	3	RK/RKF/RN/RNF/RHK
5	400 356 00	6	6	LK/LKF/LN/LNF/LHK
5	400 356 00	3	3	RK/RKF/RN/RNF/RHK
6	500 029 00	4	4	
7	500 545 00	4	4	
8	030 666 01	1	1	
9	500 167 00	2	2	
10	500 516 00	2	2	
11	500 501 00	1	1	
12	400 282 00	1	1	
13	030 639 01	2	2	
14	032 090 02	2	2	
15	031 851 00	2	2	
16	032 091 01	4	4	
17	400 228 00	4	4	
18	030 640 00	1	1	
19	030 626 00	1	1	
20	032 094 00	1	1	0,10 mm
20	032 095 00	1	1	0,15 mm
20	032 096 00	1	1	0,20 mm
20	032 097 00	1	1	0,30 mm
20	032 098 00	1	1	0,50 mm
21	400 802 01	1	1	
22	500 011 00	2	2	
23	034 850 00	1	1	
24	006 710 01	1	1	



**07**Bestell-Nr.  
Ordering No.  
No. référence  
No. de pedidoStück  
Quantity  
Quantités  
Piezas**07****E 572** | **E 672**

25	500 229 00	2	2
26	—	—	—
27	400 046 00	1	1
28	400 066 00	1	1
29	400 031 00	1	1
30	031 356 00	1	1
31	034 057 00	1	1
32	031 509 00	1	1





08

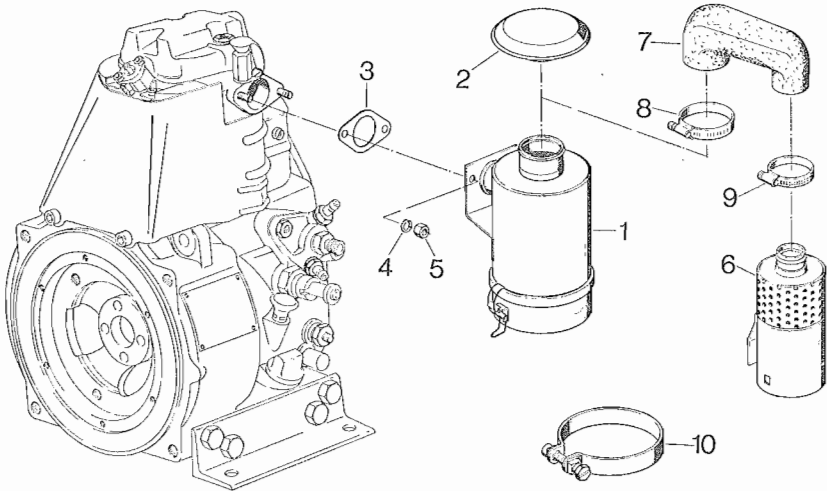
Bestell-Nr.  
Ordering No.  
No. référence  
No. de pedido

Stück  
Quantity  
Quantités  
Piezas

08

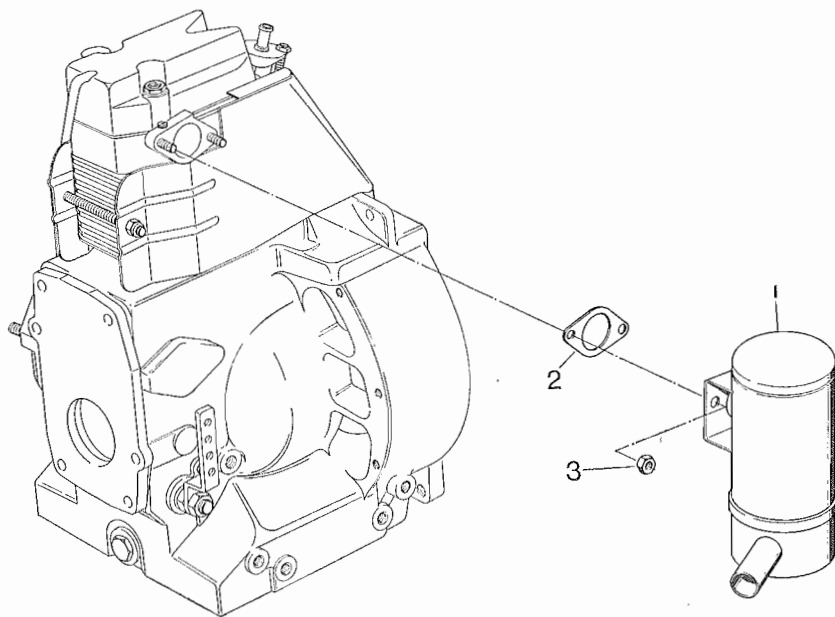
	E 572	E 672
--	-------	-------

1	---	---	---
2	400 326 00	1	1
3	003 626 02	1	1
4	034 929 00	1	1
5	034 930 00	2	2
6	500 167 00	6	6
7	500 818 00	2	2
8	500 521 00	2	2
9	500 229 00	2	2
10	400 894 00	1	1
11	034 931 00	1	1
12	400 261 00	1	1
13	034 935 00	1	1
14	030 427 00	1	1
15	031 655 00	1	1
16	500 166 00	1	1
17	500 260 00	1	1
18	500 169 00	1	1
19	500 624 00	2	2
20	400 933 00	1	1
21	500 062 00	1	1
22	034 936 00	1	1
23	034 933 00	1	1
24	400 927 00	1	1



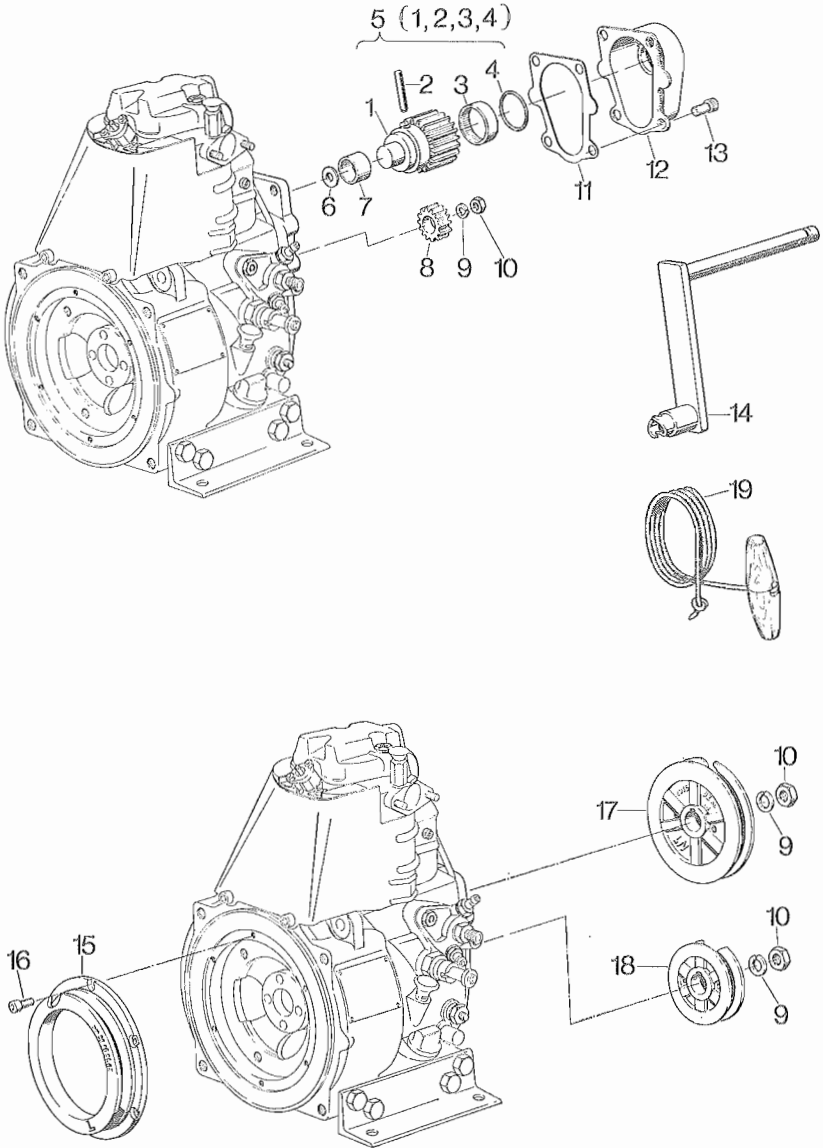
**09**Bestell-Nr.  
Ordering No.  
No. référence  
No. de pedidoStück  
Quantity  
Quantités  
Piezas**09****E 572** | **E 672**

1	400 994 00	1	1
2	400 995 00	1	1
3	034 772 00	1	1
4	501 355 00	2	2
5	500 230 00	2	2
6	400 996 00	1	1
7	033 245 00	1	1
8	400 535 00	1	1
9	400 715 00	1	1
10	401 010 00	1	1



**10**Bestell-Nr.  
Ordering No.  
No. référence  
No. de pedidoStück  
Quantity  
Quantités  
Piezas**10****E 572** | **E 672**

1	400 398 01	1	1
2	501 224 00	1	1
3	400 816 00	2	2

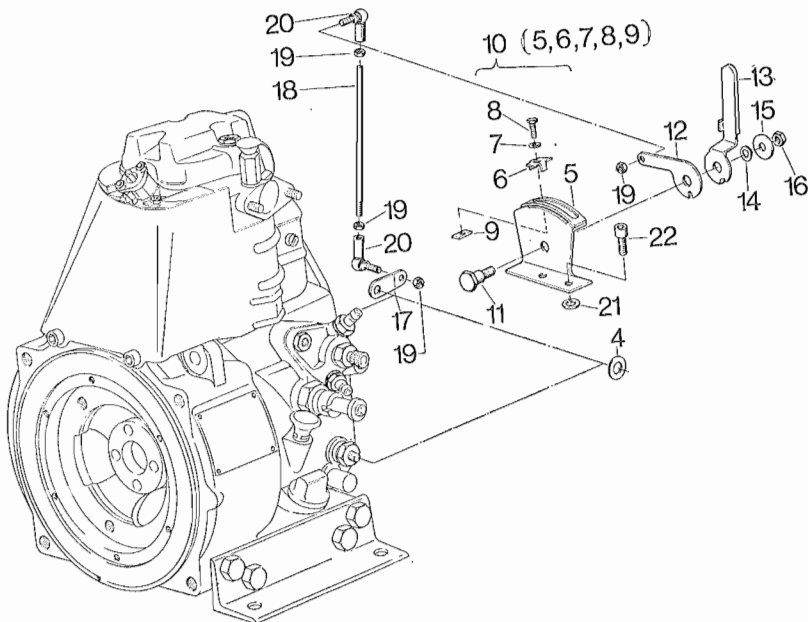
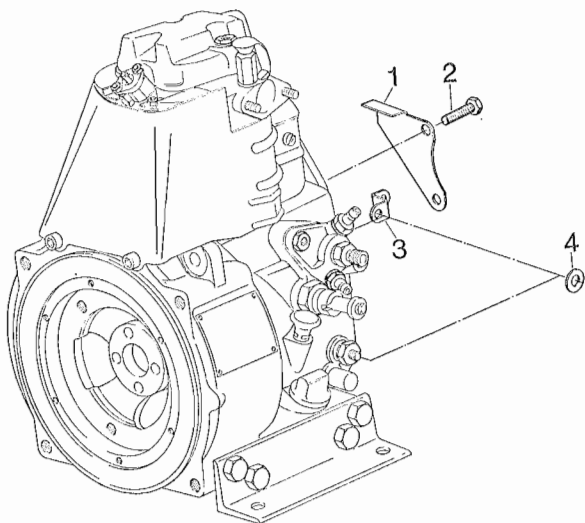


**11**Bestell-Nr.  
Ordering No.  
No. référence  
No. de pedidoStück  
Quantity  
Quantités  
Piezas**11**

E 572 | E 672

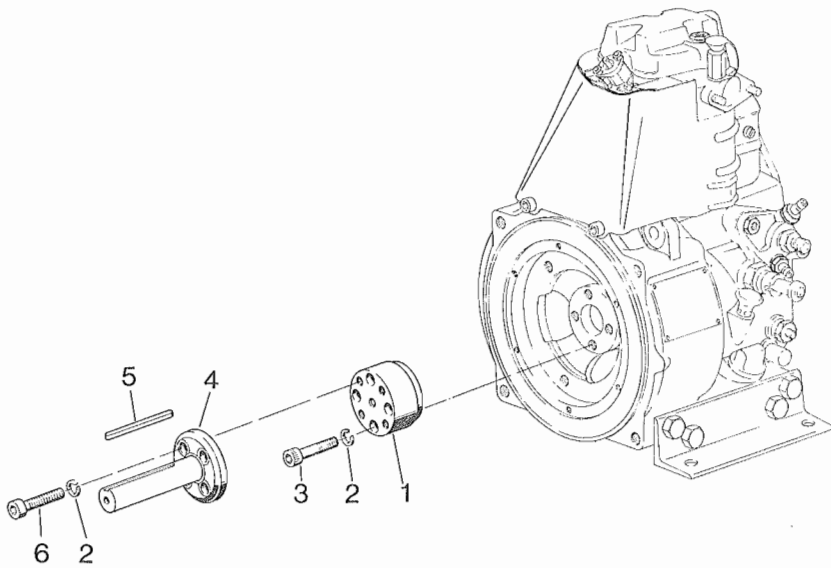
		E 572	E 672	
1	—	—	—	
2	032 620 00	1	1	
3	400 190 00	1	1	
4	400 863 00	1	1	
5	004 106 01	1	1	
6	400 013 00	1	1	
7	400 329 00	1	1	
8	031 124 00	1	1	
9	500 032 00	1	1	
10	500 245 00	1	1	
11	032 100 00	1	1	
12	003 137 01	1	1	
13	500 534 00	4	4	
14	003 150 00	1	1	LHK
14	004 241 00	1	1	RHK
15	030 788 02	1	1	LK/LKF/LN/LNF
15	030 789 02	1	1	RK/RKF/RN/RNF
16	500 507 00	6	6	
17	030 919 02	1	1	LN
17	030 901 02	1	1	RN
18	030 902 02	1	1	LK
18	030 900 02	1	1	RK
19	004 094 00	1	1	





**12**Bestell-Nr.  
Ordering No.  
No. référence  
No. de pedidoStück  
Quantity  
Quantités  
Piezas**12****E 572** | **E 672**

1	031 082 00	1	1
2	500 293 00	2	2
3	031 081 00	1	1
4	031 056 00	1	1
5	—	—	—
6	031 122 00	2	2
7	500 165 00	2	2
8	500 251 00	2	2
9	031 121 01	2	2
10	007 205 00	1	1
11	035 117 00	1	1
12	035 116 00	1	1
13	035 115 00	1	1
14	500 035 00	1	1
15	500 629 00	1	1
16	500 232 00	2	2
17	035 119 00	1	1
18	035 110 00	1	1
19	500 227 00	4	4
20	501 333 00	2	2
21	500 167 00	4	4
22	500 520 00	2	2

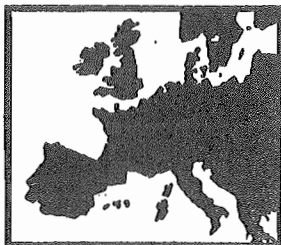


**13**Bestell-Nr.  
Ordering No.  
No. référence  
No. de pedidoStück  
Quantity  
Quantités  
Piezas**13**

---

**E 572** | **E 672**

1	030 947 00	1	1
2	500 029 00	8	8
3	500 548 00	4	4
4	030 273 00	1	1
5	500 117 00	1	1
6	500 538 00	4	4



EUROPA  
EUROPE  
L'EUROPE  
EUROPA

**Belgien**

Belgium  
Belgique  
Belgica

**Dänemark**

Denmark  
Danemark  
Danimarca

**Deutschland**

Germany  
Allemagne  
Germania

**Waremme**

Import Moes S.P.R.L.  
Chaussée Romaine  
4370 Waremme

**Taastrup**

Dansk Wimex A/S.  
Kogevej 32  
2630 Taastrup

**Berlin**

August Schaefer  
Oranienstraße 6  
1000 Berlin 36

**Düsseldorf**

Theo Geueke & Co.  
Rather Straße 82-86  
4000 Düsseldorf 30

**Frankfurt/Main Mörfelden**

Motorenfabrik Hatz KG  
Zweigniederlassung Rhein-Main  
Langener Straße 100  
6082 Mörfelden  
Postfach 1148

**Hamburg**

Motorenfabrik Hatz KG  
Zweigniederlassung Nord  
Stenzelring 35  
2102 Hamburg 93

**München**

W. & H. Künzler OHG  
Albert-Roßhaupter-Straße 35  
8000 München 70

☎ (0 19) 324.96  
Cable: Impormoes

☎ (02) 99 60 66  
Telex: 33 188  
Cable: Wimexdan

☎ (0 30) 6 12 40 75  
Telex: 0184 539

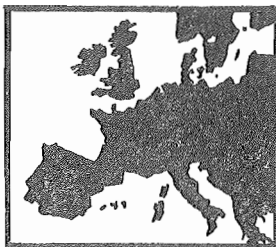
☎ (02 11) 48 20 04-05  
48 60 51-53  
Telex: 858 4981

☎ (0 61 05) 2 26 26  
2 23 27  
Telex: 0418 5707

☎ (0 40) 75 50 70  
Telex: 021 61 735

☎ (0 89) 7 60 55 58  
7 60 12 32

EUROPA  
EUROPE  
L'EUROPE  
EUROPA



Deutschland  
Germany  
Allemagne  
Germania

**Nürnberg**  
Guth & Eberler  
Bruneckerstraße 132  
8500 Nürnberg

☎ (09 11) 44 37 89

**Ruhstorf/Rott**  
Anton Leeb  
Hauptstraße 16  
8399 Ruhstorf/Rott

☎ (0 85 31) 35 55

**Stuttgart**  
Motorenfabrik Hatz KG  
Zweigniederlassung Süd-West  
Dieselstraße 17  
7022 Leinfelden-Echterdingen 1

☎ (07 11) 75 21 14  
75 21 24  
Telex: 7-255 732

**Finnland**  
Finland  
Finlande  
Finlandia

**Helsinki**  
Hanke Oy  
Levytie 4  
SF 00810 Helsinki 81

☎ 780 633  
Telex: 12-1333 SF  
Cable: Hanke

**Frankreich**  
France  
France  
Francia

**Aulnay-sous-Bois**  
Société Hatz-France  
9-13, rue Henri Becquerel  
Zone Industrielle  
93 - Aulnay-sous-Bois

☎ 929.58.46  
Telex: 60 007

**Griechenland**  
Greece  
Grece  
Grecia

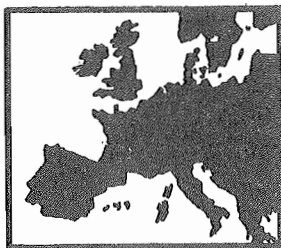
**Thessaloniki**  
Apostolidis & Co. AG  
Maschinenfabrik u. Gießerei  
Industrial Area Sindos  
Thessaloniki

☎ 298.211  
298.15

**Großbritannien**  
Great Britain  
Angleterre  
Inglaterra

**Earl Shilton**  
Hatz Concessionaires Ltd.  
P. O. Box 23  
Earl Shilton-Leicester LE9 7JD

☎ (04 55) 4 36 45  
Telex: 341693  
Cable: Hatz



EUROPA  
EUROPE  
L'EUROPE  
EUROPA

**Irland**

Eire  
Irlande  
Irlandia

**Island**

Iceland  
Islande  
Islandia

**Italien**

Italy  
Italie  
Italia

**Jugoslawien**

Yugoslavia  
Yougoslavie  
Yugoeslavia

**Luxemburg**

Lusemburg  
Luxemborg  
Lusemburgo

**Malta**

Malta  
Malte  
Malta

**Dublin**

Diesel Services Limited  
20-24 Upper Sheriff Street  
Dublin - 1 / Rep. of Ireland

**Reykjavik**

Landssmidjan  
Purchasing Department  
Reykjavik

**Milano**

Loro & Parisini  
Via Savona 129  
I - 20144 Milano

**Triest**

Vitt. Volpi  
Via del'Annunziata N° 5  
I - 34124 Triest

CENTROCOOP Export-Import  
Agency Division  
General Zdanova 15/IV  
Beograd

**Esch-sur-Alzette**

Polyma S.A.  
Coin rues Fr. Conven et  
H. Dunant  
Esch-sur-Alzette  
(Grand Duché de Luxembourg)

**Gozo**

Michael Galea  
98, Racecourse Street  
Xaghra, Gozo

☎ 74 77 18  
Telex: 4588  
Cable: Dieserv

☎ 20680 (10 Lines)  
Cable: Landssmidjan

☎ 470.101 - 470.134  
(15 Linee)  
Telex: 39295  
Cable: Magutt-Milano

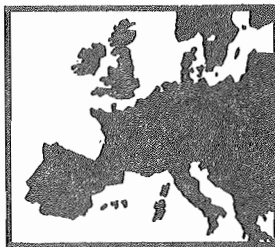
☎ Orario 37-341  
Cable: Volpimotor

☎ 640-775  
Telex: 12 130

☎ 54.79.66

☎ Gozo 76568  
Cable: Pergolate

EUROPA  
EUROPE  
L'EUROPE  
EUROPA



**Niederlande**

Netherlands  
Pays-Bas  
Olanda

**Culemborg**

Hatz Nederland B.V.  
Postbus 55  
Anthonie van Diemenstraat 38  
Culemborg

☎ (0 34 50) 41 47  
Telex: 0044/47787

**Nord Irland**

Northern Ireland  
Irlande du Nord  
Irlandia del Norte

**Belfast**

Robert Craig & Sons  
(Engineering) Ltd.  
Great George's Street  
Belfast - Ireland

☎ 02 32 — 3 29 71  
Telex: 74494

**Norwegen**

Norway  
Norvege  
Norvega

**Oslo**

Industridiesel A/S  
Kjelsasveien 174  
Korsvoll — Oslo 8

☎ (02) 23 61 80  
Cable: Nortrade

**Österreich**

Austria  
Autriche  
Austria

Bitte fragen Sie im  
Stammwerk an:  
MOTORENFABRIK HATZ KG  
D-8399 RUHSTORF/ROTT

☎ 06 (0 85 31) 30 22  
Telex: 05 7260

**Polen**

Poland  
Pologne  
Polonia

**PUCK**

Puckie Zaklady Mechaniczne  
Ul. 10 Lutego 22a  
Puck

☎ centr. 20-61  
Telex: PUZAM 051525

**Portugal**

Portugal  
Portugal  
Portugal

**Porto**

Ed. Ferreirinha & Irmao, Lda.  
Motores e Maquinas EFI,  
S.A.R.L.  
Rua da Boa Nova 125/163  
Caixa postal 44,  
Porto

☎ 2 55 71/2  
Telex: 22 322 EDFIR  
Cable: Edfir-Porto

**Schweden**

Sweden  
Swede  
Sueca

**Stockholm-Bandhagen**

T. Lindstam AB  
Harpsundsvägen 201  
Box 31  
124 21 Bandhagen 1

☎ 08/47 25 75  
Telex: 005 411 164  
ü. Olsonwright  
Stockholm





EUROPA  
L'EUROPE  
L'EUROPE  
EUROPA

**Schweiz**

Switzerland  
Suisse  
Suiza

**Spanien**

Spain  
Espagne  
Espana

**Türkei**

Turkey  
Turquie  
Turcia

**Altendorf**

Motorenfabrik Hatz AG  
Lidwil  
CH-8852 Altendorf

**Figueras (Gerona)**

Société Industrias FITA  
San Lazaro 54  
Figueras (Gerona)

**Gaziosmanpasa-Istanbul**

Pancar-Motor  
Sanayi ve Ticaret A.S.  
Yassiviran Asfalti Üzerinde  
Gaziosmanpasa-Istanbul

**Zyprus - Turkish Coop.**

Central Bank Ltd.  
Mersin 10  
Turkey

☎ 055 632383/84  
Telex: 75 706  
Cable: Hatzmotor

☎ 241 300  
Telex: 0058 57177  
Cable:

☎ 23 31 50/51/56  
Telex: 22 829  
Cable: Pancarmotor

**AFRIKA**  
AFRICA  
AFRICA  
AFRICA



**Ägypten**

Egypt  
Egypte  
Egipto

**Cairo**

Egyptian Engineering  
& Trading Co  
45 Champollion Street  
P. O. Box 2167

☎ 5 58 87, 90 69 09  
Cable:  
DEGCOM CAIRO

**Äthiopien**

Ethiopia  
Ethiopie  
Etiopa

**Addis Ababa**

Leon's Mercantile  
Leon K. Erzingatzian  
Abuna Petros Street  
P.O.Box 249,  
Addis Ababa

☎ 114 553, 111 765  
112 501  
Workshop: 116 836  
Telex: 21191 Addis  
Cable:  
LERZINGATZIAN

**Algerien**

Algeria  
Algerie  
Algeria

**Alger**

Sté. Dieselec  
Rue Kaddour Rahim  
Hussein-Dey  
Alger

☎ 77.26.47/77.29.59  
Cable: DIESELEC

**Elfenbeinküste**

Ivory Coast  
Cote-D'Ivoire  
Costade Marfil

**Abidjan**

Societe Abidjan-Industrie (ABI)  
B.P. 343  
Abidjan — Côte d'Ivoire

☎ 355168, 352883

**Gabon**

Gabun  
Gabon  
Gabon

**Libreville**

SO. GA. TOL.  
B.P. 706  
Libreville

☎ 214 - 77  
Telex: 5259 GAB  
Cable: SOGATOL

**Port-Gentil**

SO.GA.TOL  
B.P. 382  
Port-Gentil

☎ Agence: 520-92

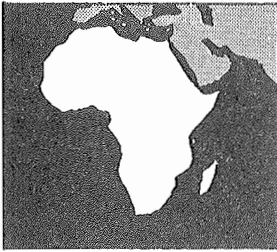
**Gambia**

Gambia  
Gambia  
Gambie

**Banjul**

Breckwoldd + Co. (Gambia) Ltd.  
P.O.Box 281 and 282  
23, Buckle Street  
Banjul

☎ 441 (please  
phone mr.  
rosenstock)  
Telex: booth bth gv 21  
Cable: brewo



AFRIKA  
AFRICA  
AFRICA  
AFRICA

**Ghana**

Ghana  
Ghana  
Ghana

**Kamerun**

Camerun  
Cameroun  
Camerun

**Kanarische Inseln**

Canari Islands  
Iles Canaries  
Islas Las Canarias

**Kenia**

Kenya  
Kenya  
Kenya

**Libyen**

Libya  
Libye  
Libia

**Accra**

Consolidated Machinery &  
Trading  
P.O.Box 3400  
Knutsford Avenue  
Accra

**Douala**

Sté d'Equipement  
pour l'Afrique (S.E.A.)  
B.P. 4087  
Douala

**Las Palmas**

Enrique Siemens  
Suc. L. Siemens  
Box 259  
Buenos Aires, 7-11  
Las Palmas de Gran Canaria

**SANTA CRUZ de Tenerife**

Enrique Siemens  
Suc. E. Siemens  
Box 127  
Carmen Monteverde, 36  
Santa Cruz de Tenerife

**Nairobi**

Wigglesworth & Co. (Kenya) Ltd.  
P.O.Box 30092  
Kampala Road  
Nairobi Industria Area  
Nairobi

**Benghazi**

Mchamed Feitury Organisation  
P.O.Box 3010  
Benghazi

☎ 63921  
Telex: 2008

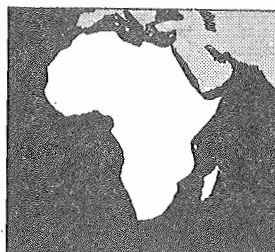
☎ 220411 - 215473  
Telex: 95149 ENSIE E  
Cable: Siemens

☎ 242733 - 246117  
Telex: 92 132  
Cable: Siemens

☎ 57022/32  
Telex: 22241  
Cable: PETTINATO

☎ 5404  
Cable: FEITURYCO

AFRIKA  
AFRICA  
AFRICA  
AFRICA



**Marokko**

Maroc  
Marocco  
Marueco

**Casablanca**

Axel Kjaergaard  
14, Rue Mostapha El Maani  
Casablanca

☎ 26.22.01  
27.03.36  
Telex: 21.063  
darsiham  
Cable: MARFOTIMA

**Nigeria**

Nigeria  
Nigeria  
Nigeria

**Lagos**

U.A.C. of Nigeria Ltd.  
M. & E. Division  
P.M. BAG 1015  
Ebute Metta  
Lagos/Nigeria

☎ Lagos 43 310  
Cable: Mequip

**Senegal**

Senegal  
Sénégal  
Senegal

**Dakar**

Matforce, Département de la  
Nouvelle Société  
Commerciale Senegalaise  
(NOSOCO)  
AMGR  
Ateliers Rond Point Autoroute  
Avenue Pdt Lamine Guèye  
(B.P. 791)  
Dakar/Senegal

☎ 369 - 99  
Telex: 503

**Sudan**

Sudan  
Soudan  
Sudan

**Khartoum**

The Water Drilling &  
Engineering Co. Ltd.  
P.O.Box 1073  
Khartoum

☎ 31552 - 31946  
Telex: 392 KM  
HAFREYAT  
Cable: „WADRICOLI“

**Südafrika**

South Africa  
Afrique Du Sud Africa  
Africa Del Sur

**Johannesburg**

HATZ Diesels South Africa  
(PTY) Ltd.  
Midmacor House,  
Cor. Cross & Bosman Streets  
Ophirton P.O.Box 6036  
Johannesburg

☎ 836 - 0721/8  
Telex: J 7628  
Cable: MIDCOR



AFRIKA  
AFRICA  
AFRICA  
AFRICA

**Süd-West-Afrika**  
South West Africa  
Sud-West-Africa  
Africa del Sur Este

**Tunesien**  
Tunesia  
Tunesia  
Tunez

**Uganda**  
Uganda  
Ouganda  
Uganda

**Zaire**  
Zaire  
Republique Du Zaire  
Zaire

**Zentral-Afrikanische  
Republik**  
Central African  
Republic  
Republique Centre-  
Afrique (R.C.A.)  
Republica Central  
Del Africa

**Zambia**  
Zambia  
Zambie  
Zambia

**Windhoek**  
South West Engineering  
Company (Pty.) Ltd.  
186, Jan Jonkerweg,  
Ausspannplatz P.O.Box 5052  
Windhoek

**Tunis**  
Sté. SO TU MO S.A.  
Société Tunisienne des Moteurs  
131, Avenue de la Liberté  
Tunis

**Kampala**  
Wigglesworth & Co.  
Uganda Limited  
P.O.Box 7127  
Plot 71, Seventh Street  
Kampala

**Kinshasa**  
Bureau Technique  
BIA S.P.R.L. B.P. 8843  
Route Trafic-Lourd-Limete  
Kinshasa 1

**Bangui**  
Oubangui-Automobile  
B.P. 158.524 & 1379  
Bangui

**Ndola**  
Robert Hudson (Zambia) Ltd.  
Bessemer Road  
Industrial Sites  
P.O.Box 150  
Ndola/Zambia

☎ 22463  
Telex: 48-707  
Cable: Swenco

☎ 289.355 – 3 lignes  
groupées

☎ Kampala 42628  
Cable: PETTINATO

☎ 77797 - 98  
Telex: 275 BIA-KIN  
Cable: BIA

Telex: Bangoto 5230  
Cable: Banguiauto

☎ Ndola 2381/4  
Telex: ZA 33640  
Cable: „INTRADE“

AMERIKA  
AMERICA  
AMERIQUE  
AMERICA



**Bolivien**

Bolivia  
Bolivie  
Bolivia

**La Paz**

Hansa Ltda.  
Cajón Postal 1402  
La Paz

☎ 54 425  
54 386  
Telex: BX 5261

**Brasilien**

Brazil  
Bresil  
Brasil

**Caxias do Sul-RGS**

Agrale S.A.  
Tratores e Motores  
Rua Sinimbu, 1260  
Caixa postal, 1311  
95.100 - Caxias do Sul-RGS

☎ 213500  
Telex: Publico 28892  
Cable: „AGRALE“

**Canada**

Canada  
Canada  
Canada  
Canada

**British Columbia**

Pacific Engines & Equipment  
1391 William Street  
Vancouver, B.C. V5L, 2P6

☎ 25 40 804  
Telex: 04-54 463

**Manitoba**

Mumford Medland Ltd.  
576 Wall Street  
Winnipeg 10, R3G 2T4

☎ 204 - 786 - 5555  
Telex: 07 - 57733

**Ontario**

Ontario Diesel Limited  
36 Hiscott Street  
P.O.Box 876  
St. Catharines, Ontario L2R 6Z4

☎ 658-4691  
Telex: 021-5247

**Quebec**

Consolidated Engines &  
Machinery Co. Ltd.  
8550 Delmeade Road,  
Montreal, H4T 1L7

☎ 514-342-9233  
Telex: 01-20112

**Chile**

Chile  
Chili  
Cile

**Santiago de Chile**

LANZ Y CIA, Ltda.  
Casilla 16389  
Correo 9  
Santiago de Chile

☎ 230775  
Telex: 40 637



AMERIKA  
AMERICA  
AMERIQUE  
AMERICA

**Columbien**

Columbia  
Columbie  
Columbia

**Costa Rica**

Costa Rica  
Costa Rica  
Costa Rica

**Dominikanische  
Republik**

Dominican Republic  
République  
Dominicaine  
Republica Dominicana

**Ecuador**

Ecuador  
Equateur  
Ecuador

**El Salvador**

El Salvador  
El Salvador  
El Salvador

**Guatemala**

Guatemala  
Guatemala  
Guatemala

**Barranquilla**

General Sales Corporation,  
Ltda.  
Calle 37 No. 46-03  
Airmail Box 395, P.O.Box 519

**San Jose**

Electro Mercantil Ltda.  
Apartado 10.091  
San Jose, C.A.

**Santa Domingo**

La Antillana Commercial S.A.  
Avenue Maximo Gomex 67  
Apartado 1227  
Santa Domingo

**Guayaquil**

Cia. Comercial  
Pan-Americana C.A.  
General Cordova No. 918-922  
Apartado 4964  
Guayaquil

**San Salvador**

TEMSA  
Tecnico Mercantil S.A.  
3 Calle Poniente  
314, frente a la Cruz Roja  
Apartado 1201  
San Salvador

**Ciudad de Guatemala**

TEMSA  
Tecnico Mercantil S.A.  
8 Avenida 15-17 Zona 1  
Apartado 659  
Guatemala City

☎ 12 - 501  
Cable: Maeco

☎ 216788 - 216794  
Telex: 222  
Cable: Elmerc

☎ 565 - 3151

☎ 306 410  
Cable:  
Panamericana

☎ 214367  
Cable: TEMSA

☎ 21 418  
Cable: Temerca

AMERIKA  
AMERICA  
AMERIQUE  
AMERICA



**Guayana**

Guayana  
Guayana  
Guayana

**Honduras**

Honduras  
Honduras  
Honduras

**Jamaika**

Jamaica  
Jamaique  
Jamaica

**Mexico**

Mexico  
Mexique  
Mexico

**Peru**

Peru  
Perou  
Peru

**Puerto Rico**

Puerto Rico  
Puerto Rico  
Puerto Rico

**Surinam**

Surinam  
Suriname  
Guayana Holandesa

**Georgetown**

Wieting & Richter, Ltd.  
P.O.V. 473  
Waterstreet  
Georgetown

**Tegucigalpa**

Corporacion Comercial S.A.  
de C.V.  
Apartado 207  
Tegucigalpa

**Kingston**

ATCO Ltd.  
36, Spanish Town Road  
P.O.B. 80  
Kingston 11, Jamaica

**Mexico**

Motores de Combustion  
Interna Wisconsin S.A.  
Ave. Juarez No. 157  
Mexico 1. D.F.

**Lima**

Europa Diesel S.A.  
Nueva Av.  
Tomas Marsano 363—373  
Lima 34 — Peru

**San Juan**

Motorcentro Destro Inc.  
G.P.O. 3707  
San Juan

**Paramaribo**

G. Meindertsma SUR.NV.  
Postbox 1599  
Paramaribo

☎ 22-6790  
Cable: MOTZ

☎ 093 - 37121  
Cable:  
Indage Kingston

☎ 45 32 30  
Telex: EUDISA —  
SISIDRO PX 5306  
Cable: EUDISA

☎ 725 - 7513

☎ 8 26 79





AMERIKA  
AMERICA  
AMERIQUE  
AMERICA

**USA**  
USA  
USA  
USA

**Venezuela**  
Venezuela  
Venezuela  
Venezuela

**Wisconsin**  
Teledyne Wisconsin Motor  
1910 South 53rd Street  
Milwaukee/Wisconsin 53219

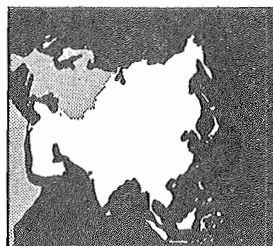
**Caracas**  
Motores y Maquinarias, C.A.  
(MYM), Caracas  
Calle California  
Quinta Trinidad  
URB. las Mercedes

☎ 414-384-5800  
Telex: 26629

☎ 913892  
Telex: 23165  
Cable: BEVREL

## ASIEN

ASIA  
ASIA  
ASIA



### Vereinigte arabische Emirate

United Arab  
Emirates  
Emirats arabes unis  
Emirados árabes  
unidos

### Bangladesh

Bangladesh  
Bangladesh  
Bangladesh

### Cypern

Cyprus  
Chypre  
Cipro

### Indonesien

Indonesia  
Indonesie  
Indonesie

### Iran

Iran  
Iran  
Iran

### Irak

Iraq  
Iraq  
Irak

#### Dubai

INMA  
The Gulf Development  
& Construction Co W.L.L.  
P. O. Box. 4560

#### Abu Dhabi

INMA  
The Gulf Development  
& Construction Co W.L.L.  
P. O. Box 798

#### FARMLAND TRADERS Ltd.

58/l, Purana Paltan  
P.O.Box No. 629  
Dacca-2, Bangladesh

#### Limassol

Nemitsas Limited  
Anexartisias Str. 72  
P.O.Box 124  
Limassol

#### Jakarta

P. T. Jermindo Utama  
Sole Agent "HERBINDO"  
Jalan Hayam Wuruk 78 A  
P.O.Box 2595  
Jakarta

#### Teheran

Shoreh Trading Co. Ltd.  
188 Eisenhower Avenue  
Eskandari Cross Road  
P.O.Box 2290  
Teheran - 13

#### Baghdad

A. M. Khayat Inh. Co.  
Exclusive Distributors and  
Manufacturers Representatives  
Sinek Street Baghdad

☎ 2 18 59  
Telex: 56 32 DB

☎ 4 22 11

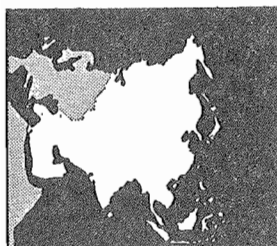
☎ 28 30 23  
Cable: AKABA

☎ 6 21 81 (4 lines)  
Telex: 2666  
Cable: NEMITSAS

☎ 24555, 26994  
Cable: HERBCHEM

☎ 92 10 34 - 7  
Telex: 212146 TICO  
Cable: Polkar

☎ 8 30 88  
(Mangemant)  
8 17 52 (Stores)  
Cable: KAWKAB



ASIEN  
ASIA  
ASIA  
ASIA

**Japan**  
Japan  
Japan  
Japan

**Tokio**  
Western Trading Co. Ltd.  
4-6 Roppongi  
2-Chome  
Minato-Ku  
Tokio - 106

☎ (583) 21 11  
Telex: 0242 - 2422  
Cable: Westra

**Jordanien**  
Jordan  
Jordanie  
Jordania

**Amman**  
Bitar Industrial  
Trading Agency  
King Abdullah Street  
P. O. Box 1106

☎ 3 64 41, 4 47 46  
Telex: BILCO 1513

**Kuwait**  
Kuwait  
Kuwait  
Kuwait

**Kuwait**  
Sabah International  
Merchant, Import &  
Manufacturer's Representative  
P.O.Box 1026  
Kuwait / Arabian Gulf

☎ 424 502  
Cable: STARFISH

**Libanon**  
Lebanon  
Liban  
Libano

**Beirut**  
Itani & Shihab Trading Co.  
Patriarche Hoyek Street  
Khan - Antoun Bey  
P.O.Box 4537  
Beirut

☎ 249432 - 294632  
Cable: Istraco

**Malaysia**  
Malaysia  
Malaysia  
Malaysia

**Kuala Lumpur**  
23 Jalan Sungei Besi  
Kuala Lumpur 06 - 09  
Malaysia

☎ 77 36 16  
Telex:  
Socoil MA 39 529  
Cable: GOOD ENGINE

**Oman**  
Oman  
Oman  
Oman

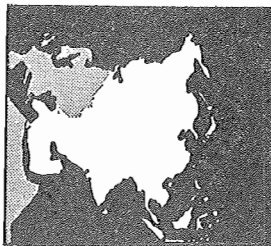
**Muscat**  
INMA  
The Gulf Development  
& Construction Co W.L.L.  
P. O. Box

**Singapur**  
Singapore  
Singapour  
Singapur

**Petaling Jaya**  
ENERDA Sendirian Berhad  
No. 2A, Lot 2, Jalan 215  
Petaling Jaya / Malaysia

☎ 77 36 16  
Telex:  
Socoil MA 39 529  
Cable: GOOD ENGINE

ASIEN  
ASIA  
ASIA  
ASIA



**Syrien**

Syria  
Syrie  
Siria

**Philippinen**

Philippines  
Philippines  
Filipinas

**Saudi Arabien**

Saudi Arabia  
Arabie Saoudite  
Saudi Arabien

**Taiwan**

Taiwan  
Taiwan  
Taiwan

**Thailand**

Thailand  
Thailande  
Thailandia

**Damaskus**

Nagib Baki Trading Co. S. A.  
Fardoss Street - Barada Building  
P. O. Box 135

**Manila**

MEDALIST INDUSTRIES, Inc.  
CCC Bldg., Buendia Avenue  
Makati, Rizal  
P.O.Box 3245  
Manila

**Riyadh**

Electrical Work & Maintenance  
— EWM —  
El Ahsa-Street (Hassa-Street)  
P.O.Box 3511  
Riyadh

**Taiwan**

Hung Yeh Trading Corporation  
728, Chung Shan Road,  
Chung Ho Hsiang  
Taipei Hsien, Taiwan,  
Republic of China  
Mailing address:  
P.O.Box 23, Panchao,  
Taipei Hsien  
Taiwan 220, Republic of China

**Bangkok**

Ekman & Co. Ltd.  
561/1, Soi (Soi Swasdee)  
Sukhumvit Road  
P.O.Box 11-161  
Bangkok

☎ 11 33 43, 11 33 44  
Cable: Baki

☎ 88 30 51  
88 46 14  
88 98 21

Telex:  
7222393 MDL PH  
Cable: MEDALIST

☎ 64-527, 61 713  
Telex:  
20035 UNIVERS SJ  
Cable: SHABAKGI

☎ 960140-5, 962141-5  
965141-5 (15 wires)  
Telex: 31102 CHEM  
Cable: CHEM

Telex: BK 2753  
Cable: Ekmans

**AUSTRALIEN**

AUSTRALIA

AUSTRALIE

AUSTRALIA

**Australien**

Australia

Australie

Australia

**Victoria**

Hatz Diesel Sales and Service

3 Edgecombe crt, Moorabbin 3189

Melbourne

☎ 5530705

Telex: 30447

**Neu-Kaledonien**

New Caledonia

Nouvelle-Caledonie

Nueve Caledonia

**Noumea**

Socometra

B. P. 483

Noumea

Telex: 044

**Tahiti**

Tahiti

Tahiti

Tahiti

**Papeete**

Société d'Oxygène et

d'Acétylène d'Extrême -- Orient

B.P. 632

Papeete

☎ 2.74.06

**S.T.I.C.**

B.P. 129

Papeete

☎ 2.81.16, 2.81.17,

2.71.00

Telex: 071 FP

COWAN

Cable: STIC

**Neuseeland**

New Zealand

Nouvelle-Zélande

Nueva Zelanda

**Wellington**

DIS Industries Limited

42 Kent Terrace

P.O.B. 2280

Wellington 1,

☎ 557 - 957

Cable: DISL