

Ersatzteil-Liste	E 573 .10
Spare parts list	E 673 .10
Liste des pièces de rechange	
Lista de recambios	

Druck: Krönner 34/351 8. 77 - 2500
Printed in West-Germany

Schutzgebühr - Protection tax - Taxe de protection - Derecho de protección DM 2.-

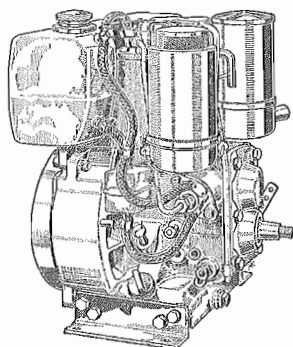
Ersatzteil-Liste

Spare parts list

Liste des pièces de rechange

Lista de recambios

HATZ-Diesel-Motoren -- Diesel Engines -- Moteurs Diesel -- Motores Diesel



E 573

E 673

Typen

Types

Types

Tipos

LN

LK

LNF

LKF

LHK

RN

RK

RNF

RKF

RHK

In dieser Ersatzteilliste finden Sie alle Teile für den Motor mit den gebräuchlichsten Zusatzausrüstungen.

Sollten Sie ein Teil nicht finden, so handelt es sich um ein Sonderteil.

Bitte, wenden Sie sich dann an Ihre Service-Station und legen Sie das defekte Teil bei.

Bei Bestellungen von Ersatzteilen:

Sie wollen schnell und richtig beliefert werden:

Dazu benötigen wir folgende, genaue Angaben:

1. Alle Daten aus dem Rahmen von Seite 1

2. Gewünschte Versandart,

z. B. Post, Eilboten, Luftpost, Luftfracht, Expreß.

3. Ihre genaue Anschrift,

wenn notwendig auch Post- und Bahnstation angeben.

So sollte Ihre Ersatzteilbestellung aussehen:

Für
Motor-Type E 673 LK
Nr. 561077500
3000 U/min

aus Ersatzteilliste E 573.10 - E 673.10

Tafel Nr.	Bestell-Nr.	benötigte Stücke
01	500 246 00	1
01	032 062 00	4
03	030 643 00	1
06	007 401 20	1
13	030 273 00	1

Die Abbildungen und Angaben sind der technischen Weiterentwicklung wegen unverbindlich.

This spare parts list contains all parts for the engine with the most current additional equipments.

In case you do not find a part, then it is a special one.

Please contact your service station and send defective part.

Procedure of ordering spare parts:

You require a prompt and correct supply. In order to comply with this demand, we must have the following information:

1. all data of scope, page 1;

2. requested kind of dispatch,

for example surface mail, express, airmail, airfreight, etc.

3. your exact address,

if necessary please also indicate your mailing and railway station.

This is what your spare parts order should look like:

For
engine type E 673 LK
engine no. 561077500
3000 r. p. m.

spare parts list no. E 573.10 - E 673.10

Table No.	Ordering No.	Quantity
01	500 246 00	1
01	032 062 00	4
03	030 643 00	1
06	007 401 20	1
13	030 273 00	1

All illustrations and other data are given without any obligation.

La liste de pièces de rechange contient toutes les pièces pour le moteur ainsi que les accessoires les plus courants.

Si une pièce ne figurait pas dans cette liste, il s'agit d'une pièce spéciale.

Dans ce cas, veuillez vous adresser à votre station-service et expédier la pièce défectueuse.

Manière de procéder lorsque vous commandez des pièces de rechange:

Vous voulez être livré rapidement et correctement. Pour vous donner satisfaction nous avons besoin des données suivantes:

- Toutes les données indiquées dans le cadre de la page 1.**
- Mode d'expédition souhaité, par ex.:**
par poste, exprès, poste aérienne, fret aérien.
- Votre adresse exacte et,**
si nécessaire, la poste ou gare vous desservant.

Veuillez présenter vos commandes pièces de rechange comme suit:

Pour
moteur type E 673 LK
No. 561077500
3000 tours/min.

liste de pièces de rechange
No. E 573.10 - E 673.10

Tableau No.	No. référence	Quantités
01	500 246 00	1
01	032 062 00	4
03	030 643 00	1
06	007 401 20	1
13	030 273 00	1

Toutes les illustrations et autres données ne nous engagent pas.

Esta lista de repuestos comprende todas las piezas del motor con los equipos adicionales más corrientes.

Si no encuentra una pieza, se tratará de una pieza especial.

Por favor, diríjase a su estación de servicio presentándoles la pieza defectuosa.

Para pedidos de repuestos:

Usted desea recibir sus repuestos en forma rápida y correcta. Para ello necesitamos los siguientes datos exactos:

- Todas las características del marco, página 1**
- El modo de expedición deseado,**
por ejemplo, correo, urgente, vía aérea, carga aérea, expreso.
- Su dirección exacta,**
indicando — si fuera necesario — también la oficina de correos o la estación ferroviaria.

Así deber aparecer el sus pedido de repuesto:

Para
motores tipo E 673 LK
no. 561077500
3000 r. p. m.
de la lista de repuestos
E 573.10 - E 673.10

Tabla No.	No. de pedido	Piezas
01	500 246 00	1
01	032 062 00	4
03	030 643 00	1
06	007 401 20	1
13	030 273 00	1

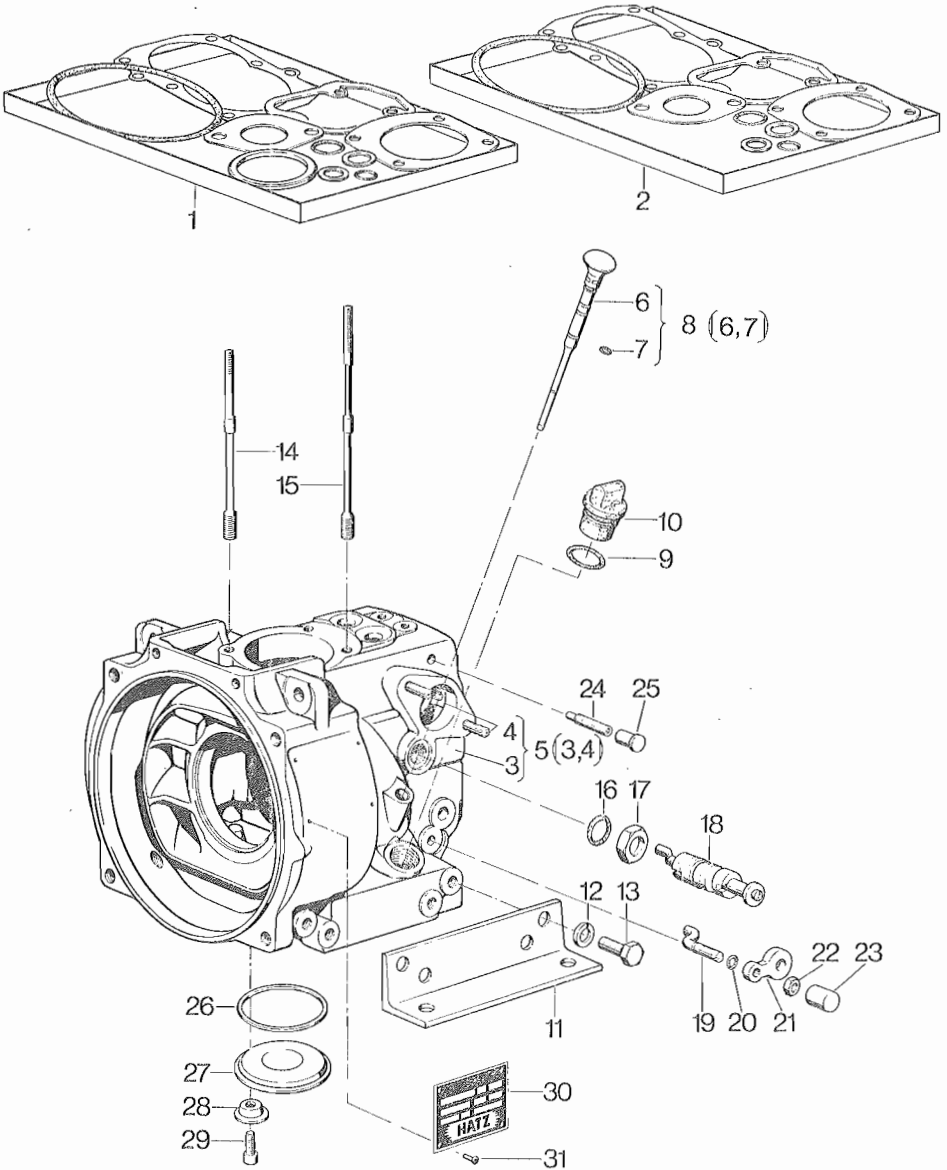
Debido al desarrollo técnico, las figuras y características son sin compromiso alguno.

Tafel Nr.
Table No.
Tableau No.
Tabla No.

Tafel Nr.
Table No.
Tableau No.
Tabla No.

01

01



Bestell-Nr.
Ordering No.
No. référence
No. de pedido

Stück
Quantity
Quantites
Piezas

Tafel Nr.
Table No.
Tableau No.
Tabla No.

E 573 | E 673

01

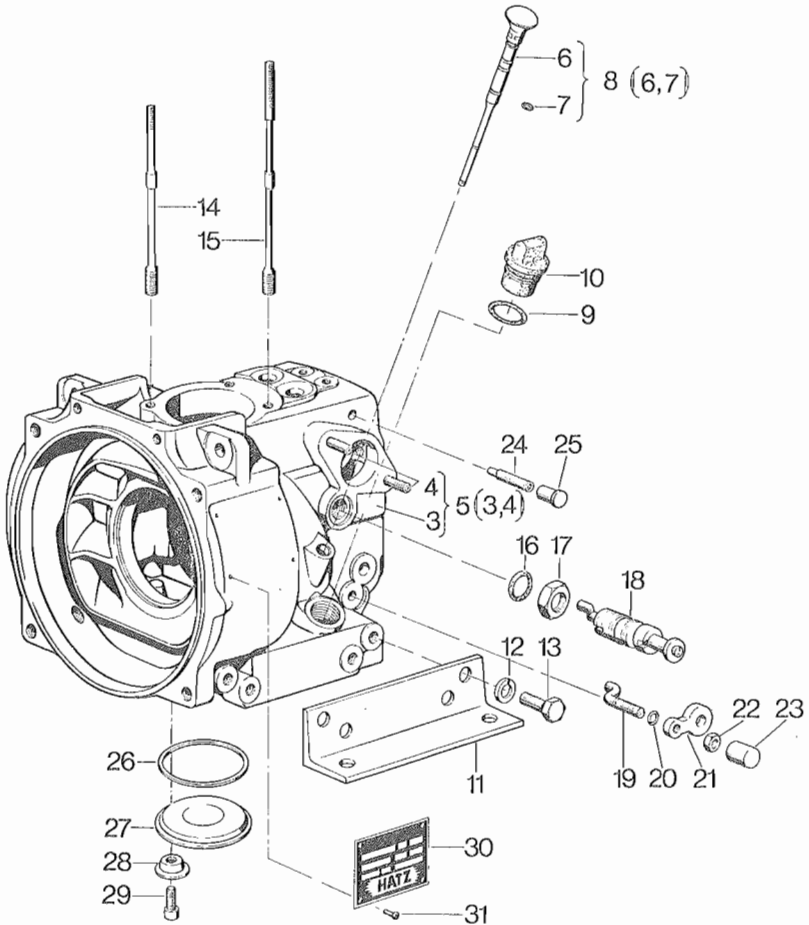
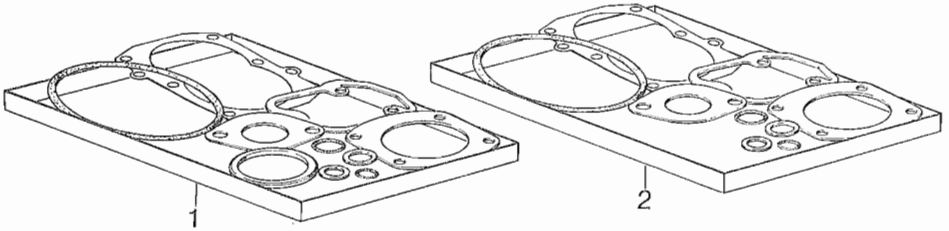
1	009 106 00	1	1	Ein Satz Dichtungen, komplett
2	009 107 00	1	1	One set of gaskets, compl. Un jeu de joints, compl. Un juego de juntas, compl.
3	—	—	—	Ein Satz Dichtungen ohne Wellen- dichtringe. One set of gaskets without oil seals Un jeu de joints sans joint etanch. Un juego de juntas sin anillo de reten..
4	500 373 00	2	2	
5	009 128 00	1	1	
6	—	—	—	
7	400 220 00	2	2	
8	003 088 02	1	1	
9	400 231 00	1	1	
10	030 690 03	1	1	
11	030 621 00	2	2	
12	500 029 00	8	8	
13	500 292 00	8	8	
14	032 077 01	2	2	
15	032 076 00	2	2	
16	400 228 00	1	1	
17	500 246 00	1	1	
18	003 624 00	1	1	
19	030 604 03	1	1	
20	400 218 00	1	1	
21	031 049 01	1	1	
22	500 229 00	1	1	
23	032 058 00	1	1	

Tafel Nr.
Table No.
Tableau No.
Tabla No.

Tafel Nr.
Table No.
Tableau No.
Tabla No.

01

01



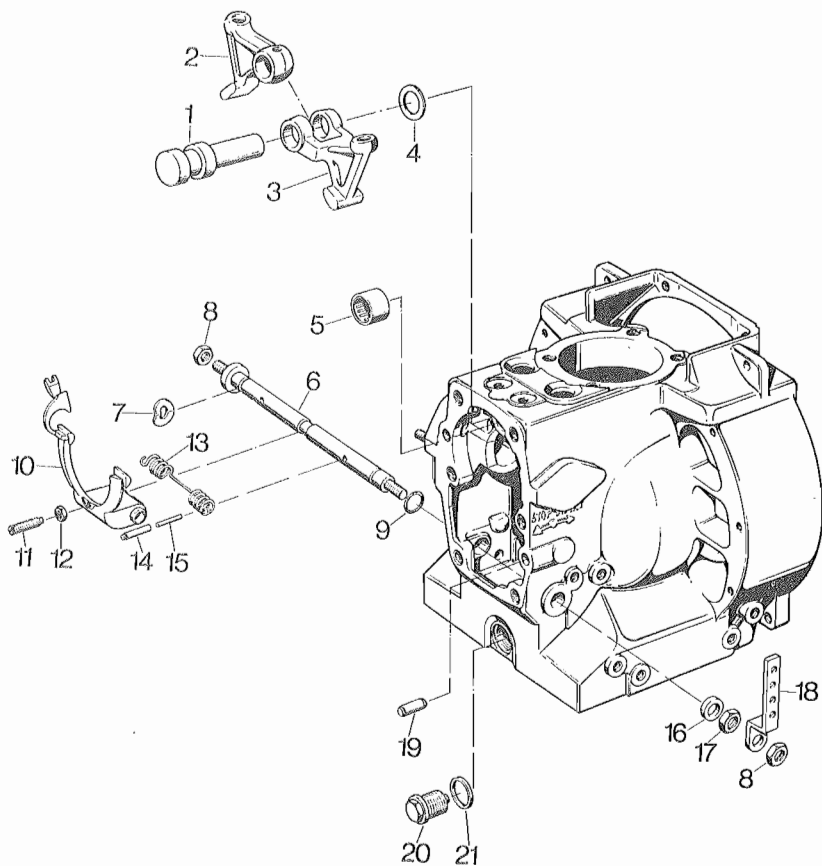
	Bestell-Nr. Ordering No. No. référence No. de pedido	Stück Quantity Quantites Piezas		Tafel Nr. Table No. Tableau No. Tabla No.
		E 573	E 673	
24	500 621 00	1	1	01
25	400 397 01	1	1	
26	400 238 00	1	1	
27	032 056 02	1	1	
28	032 062 00	4	4	
29	500 504 00	4	4	
30	032 255 00	1	1	
31	500 054 00	4	4	

Tafel Nr.
Table No.
Tableau No.
Tabla No.

Tafel Nr.
Table No.
Tableau No.
Tabla No.

02

02



Bestell-Nr.
Ordering No.
No. référence
No. de pedido

Stück
Quantity
Quantites
Piezas

Tafel Nr.
Table No.
Tableau No.
Tabla No.

E 573 | E 673

02

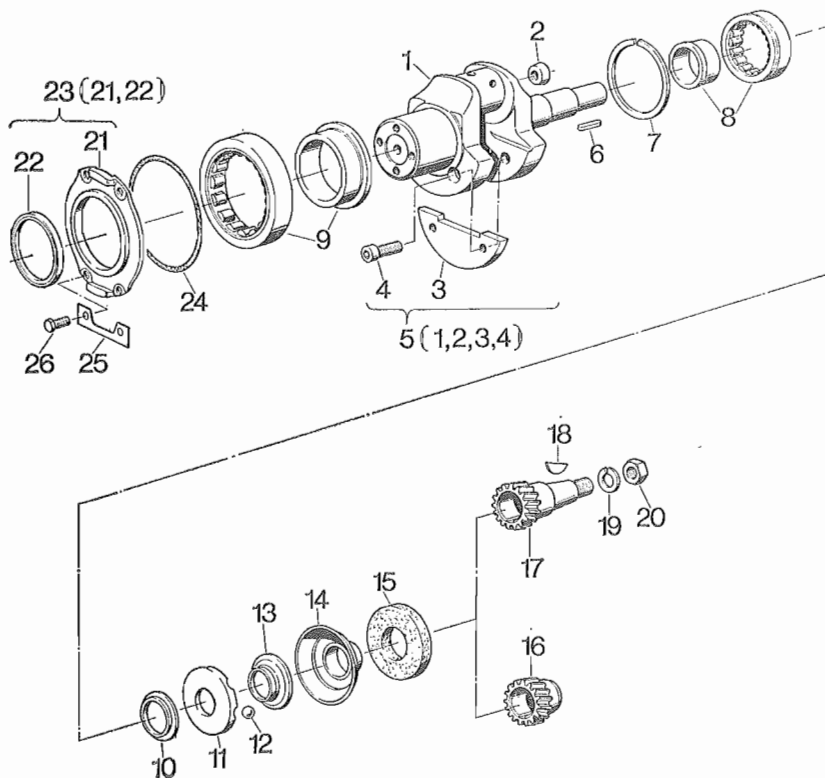
1	030 597 00	1	1	
2	030 634 01	1	1	
3	030 633 01	1	1	
4	031 698 00	1	1	
5	400 368 00	1	1	
6	004 273 03	1	1	
7	500 036 00	1	1	
8	500 238 00	2	2	
9	400 223 00	2	2	
10	003 087 04	1	1	
11	500 042 00	1	1	
12	500 227 00	1	1	
13	032 065 00	1	1	2,0 mm $\phi \leq 2000 \text{ min}^{-1}$
13	032 057 03	1	1	2,6 mm $\phi > 2000 \text{ min}^{-1}$
13	034 442 00	1	1	2,4 mm $\phi \quad 3000 \text{ min}^{-1}$
14	500 349 00	2	2	
15	500 343 00	2	2	
16	031 462 00	1	1	
17	032 061 00	1	1	
18	032 060 00	1	1	
19	031 693 00	2	2	
20	031 691 03	1	1	
21	500 015 00	1	1	

Tafel Nr.
Table No.
Tableau No.
Tabla No.

Tafel Nr.
Table No.
Tableau No.
Tabla No.

03

03



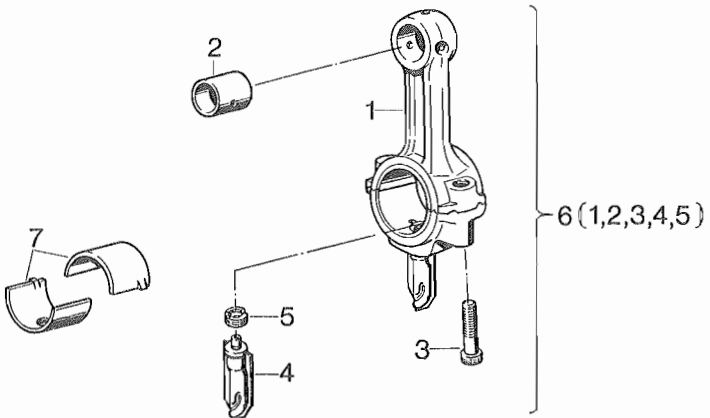
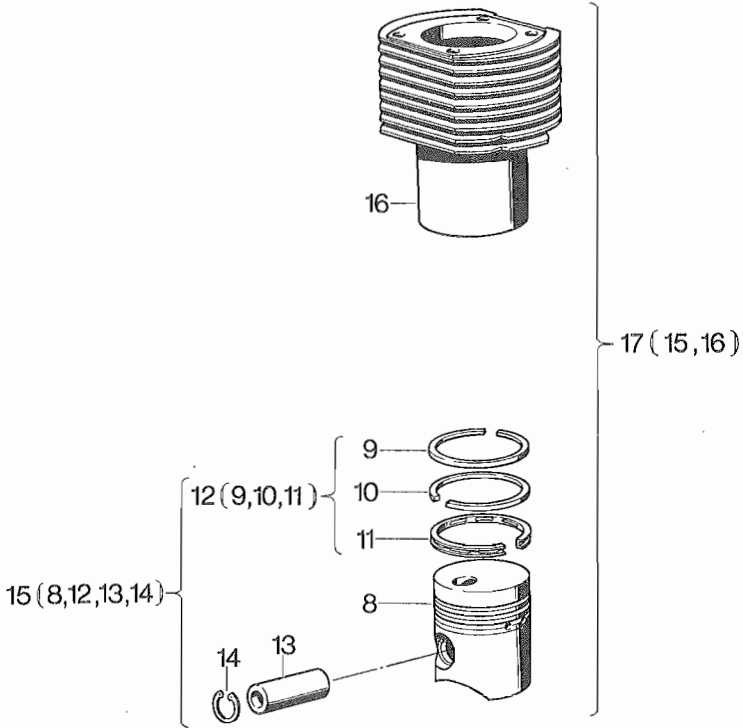
	Bestell-Nr. Ordering No. No. référence No. de pedido	Stück Quantity Quantités Piezas		Tafel Nr. Table No. Tableau No. Tabla No.
		E 573	E 673	
				03
1	---	---	---	
2	030 643 00	1	1	
3	030 609 01	2	2	
4	500 518 00	4	4	
5	003 612 02	1	1	
6	500 111 00	1	1	
7	500 362 00	1	1	
8	500 477 00	1	1	
9	500 471 00	1	1	
10	032 066 00	1	1	
11	030 066 02	1	1	
12	500 100 00	4	4	
13	031 700 01	1	1	
14	007 420 00	1	1	
15	030 045 01	1	1	
16	030 648 01	1	1	LN/LNF/LHK/RN/RNF/RHK LK/LKF/RK/RKF
17	030 649 01	1	1	
18	500 179 00	1	1	
19	500 032 00	1	1	
20	500 245 00	1	1	
21	---	---	---	
22	400 342 00	1	1	
23	005 630 01	1	1	
24	400 240 00	1	1	
25	032 059 01	2	2	
26	500 255 00	4	4	

Tafel Nr.
Table No.
Tableau No.
Tabla No.

Tafel Nr.
Table No.
Tableau No.
Tabla No.

04

04



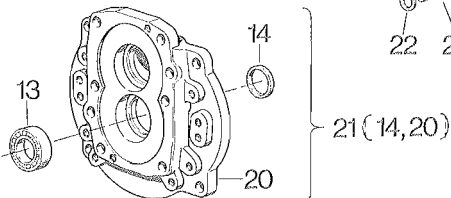
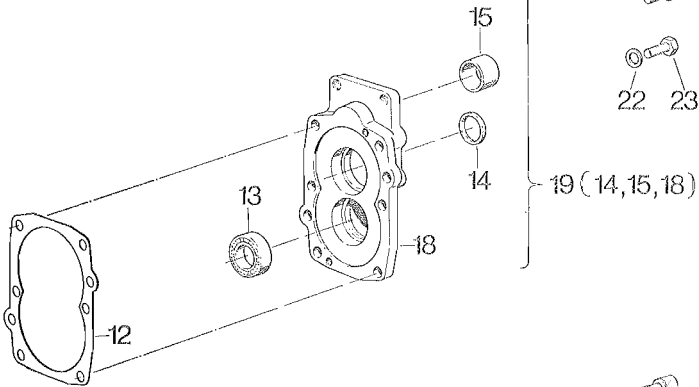
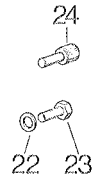
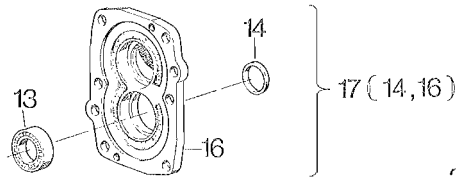
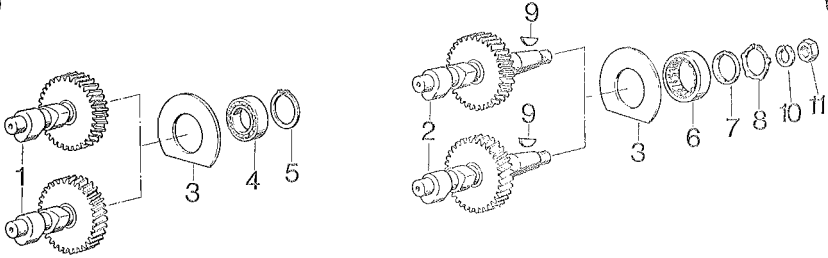
	Bestell-Nr. Ordering No. No. référence No. de pedido	Stück Quantity Quantites Piezas		Tafel Nr. Table No. Tableau No. Tabla No.
		E 573	E 673	
				04
1	—	—	—	
2	032 069 00	1	1	
3	033 937 00	2	2	
4	—	—	—	
5	—	—	—	
6	003 613 00	1	1	
7	032 067 00	1	1	
7	032 068 00	1	1	— 0,5 mm
8	—	—	—	
9	500 865 00	1	1	
9	500 903 00	1	1	+ 1,0 mm
10	500 901 00	1	1	
10	500 904 00	1	1	+ 1,0 mm
11	500 902 00	1	1	
11	500 905 00	1	1	+ 1,0 mm
12	009 043 00	1	1	
12	009 044 00	1	1	+ 1,0 mm
13	501 075 00	1	1	
14	500 206 00	2	2	
15	009 041 00	1	1	
15	009 093 00	1	1	+ 1,0 mm
16	035 833 00	1	1	
17	009 127 00	1	1	

Tafel Nr.
Table No.
Tableau No.
Tabla No.

Tafel Nr.
Table No.
Tableau No.
Tabla No.

05

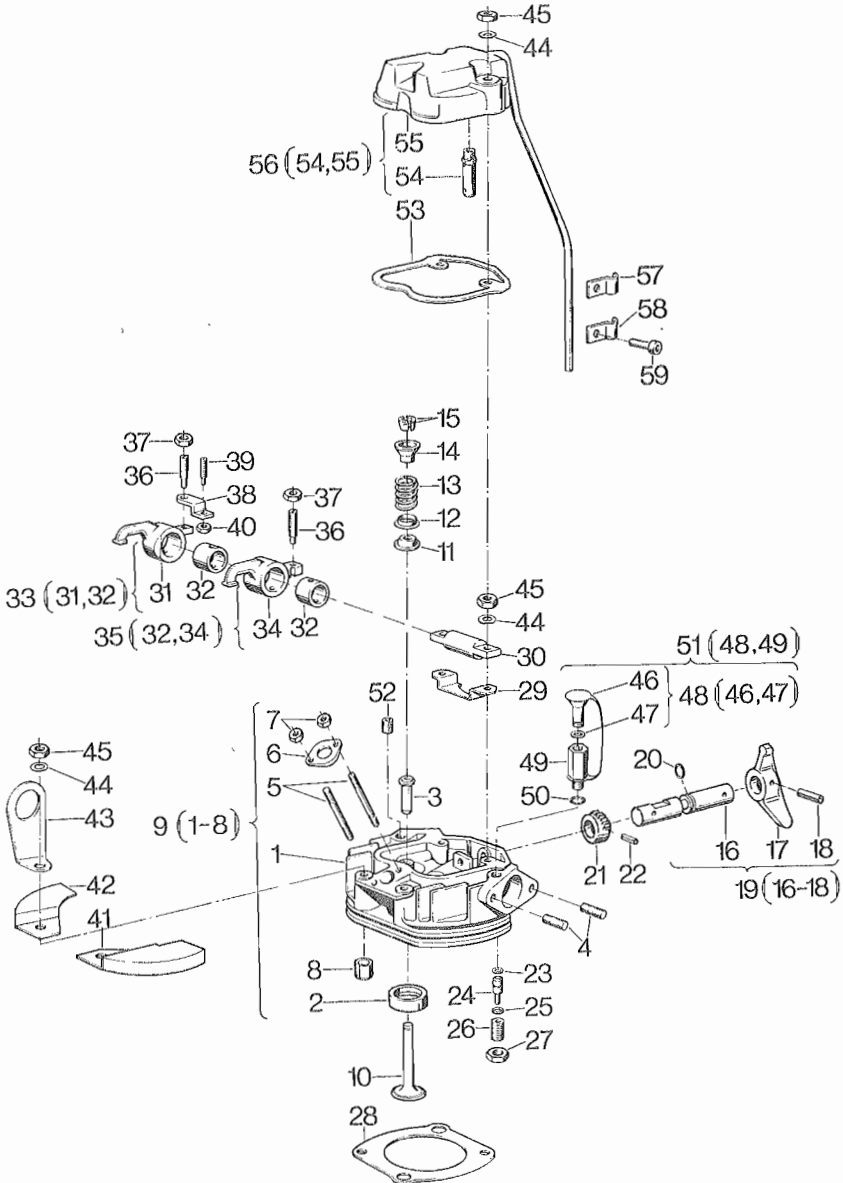
05



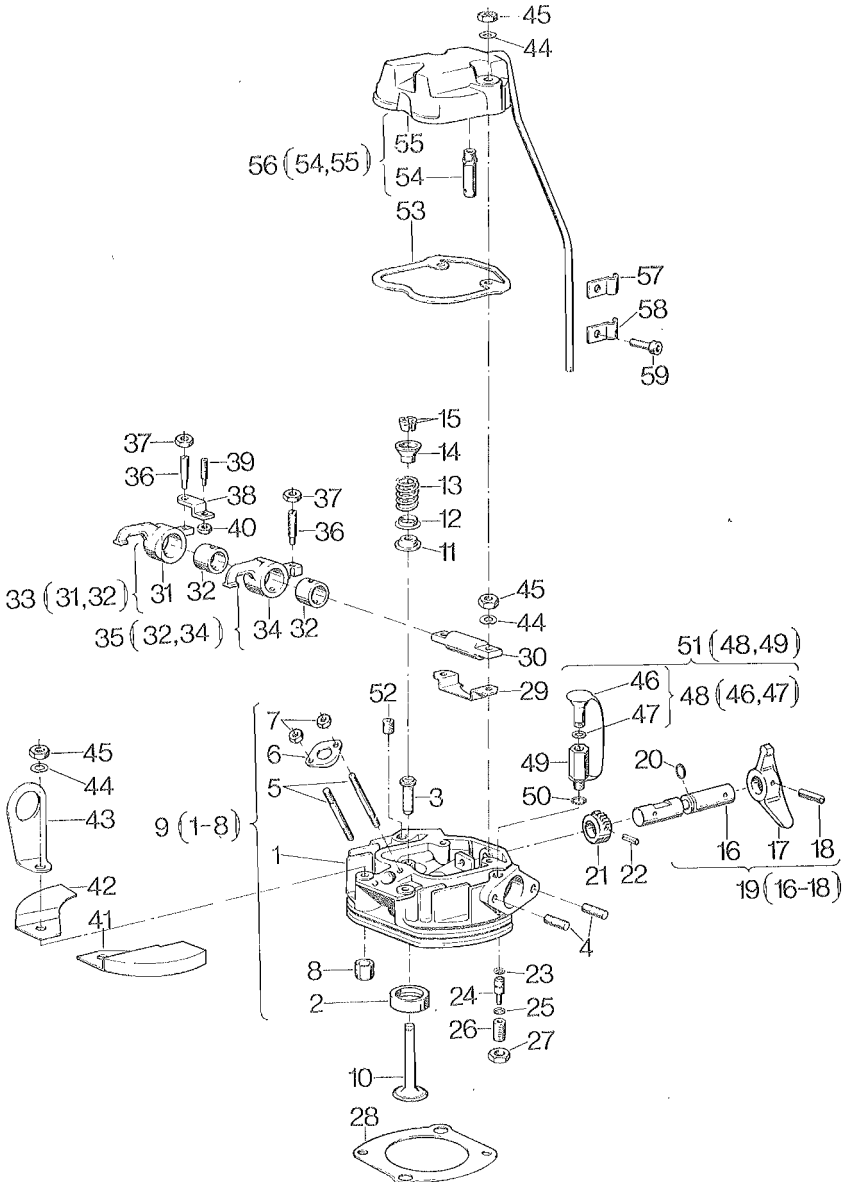
	Bestell-Nr. Ordering No. No. référence No. de pedido	Stück Quantity Quantités Piezas			Tafel Nr. Table No. Tableau No. Tabla No.
		E 573	E 673		05
1	034 059 00	1	1	LK/LKF	
1	034 056 00	1	1	RK/RKF	
2	034 300 00	1	1	LN/LNF/LHK	
2	034 058 00	1	1	RN/RNF/RHK	
3	032 093 00	1	1		
4	500 129 00	1	1	LK/LKF/RK/RKF	
5	500 209 00	1	1	LK/LKF/RK/RKF	
6	500 622 00	1	1	LN/LNF/LHK/RN/RNF/RHK	
7	032 780 00	1	1	LN/LNF/LHK/RN/RNF/RHK	
8	400 379 00	1	1	LN/LNF/LHK/RN/RNF/RHK	
9	500 179 00	1	1		
10	500 032 00	1	1		
11	500 245 00	1	1		
12	032 092 02	1	1		
13	500 129 00	1	1		
14	400 337 00	1	1		
15	400 329 00	1	1		
16	—	—	—		
17	003 621 02	1	1	LK/LN/RK/RN	
18	—	—	—		
19	003 623 00	1	1	LHK/RHK	
20	—	—	—		
21	003 622 02	1	1	LKF/LNF/RKF/RNF	
22	500 010 00	5	5		
23	500 292 00	6	6	LK/LN/RK/RN	
23	500 292 00	4	4	LHK/RHK	
24	500 538 00	2	2	LHK/RHK	
25	500 541 00	6	6	LKF/LNF/RKF/RNF	

06

06



	Bestell-Nr. Ordering No. No. référence No. de pedido	Stück Quantity Quantities Piezas		Tafel Nr. Table No. Tableau No. Tabla No.
		E 573	E 673	
1	—	—	—	06
2	—	—	—	
3	032 082 00	2	2	
4	500 372 00	4	4	
5	501 110 00	2	2	
6	034 473 00	1	1	
7	500 227 00	2	2	
8	500 357 00	2	2	
9	007 401 20	1	1	
10	035 698 10	2	2	
11	032 080 01	2	2	
12	032 084 00	2	2	
13	032 081 00	2	2	
14	030 605 00	2	2	
15	032 083 01	2	2	
16	—	—	—	
17	031 734 01	1	1	
18	500 347 00	1	1	
19	007 468 00	1	1	
20	400 222 00	1	1	
21	035 706 00	1	1	
22	500 341 00	1	1	
23	400 219 00	1	1	
24	030 638 00	1	1	
25	500 426 00	10	10	
26	030 611 00	1	1	
27	500 238 00	1	1	
28	035 818 00	1	1	
28	035 819 00	1	1	0,50 mm
28	035 820 00	1	1	0,60 mm



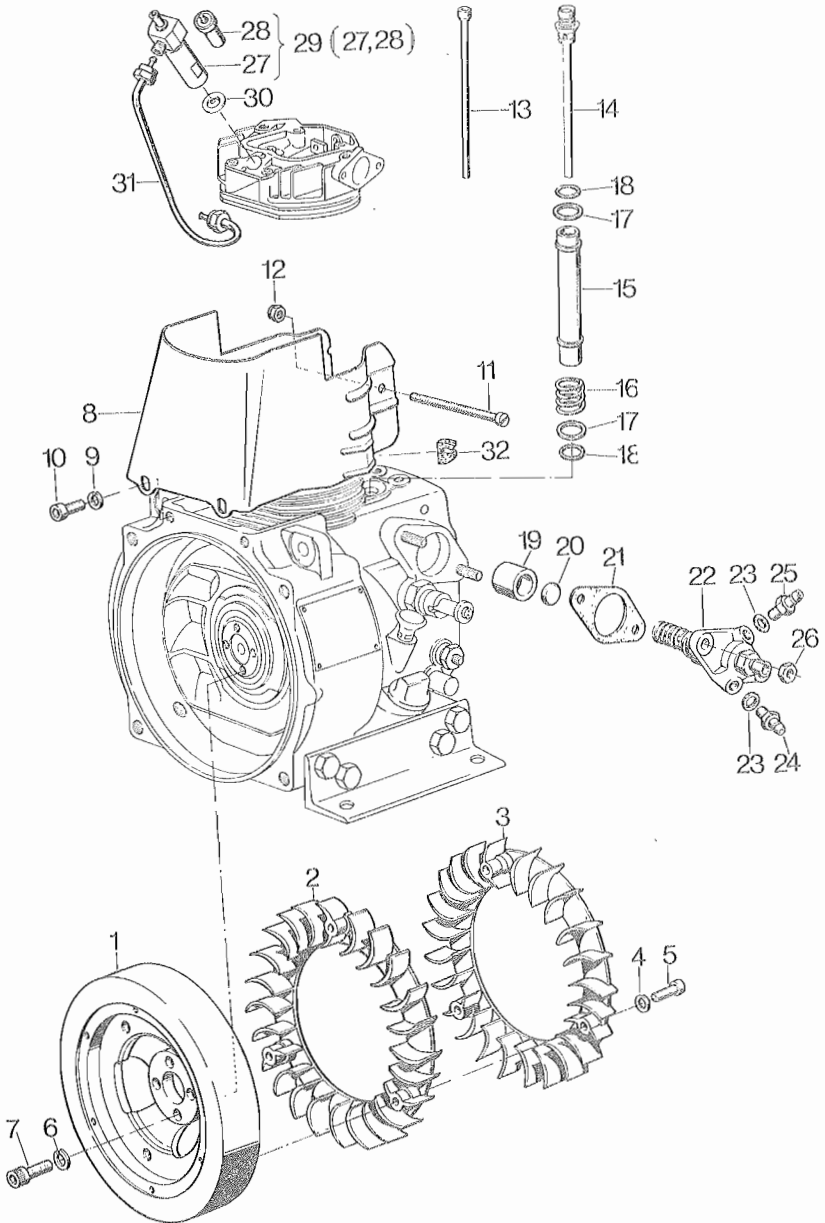
	Bestell-Nr. Ordering No. No. référence No. de pedido	Stück Quantity Quantites Piezas		Tafel Nr. Table No. Tableau No. Tabla No.
		E 573	E 673	
				06
28	035 821 00	1	1	0,70 mm
28	035 822 00	1	1	0,80 mm
29	030 925 00	1	1	
30	030 615 01	1	1	
31	—	—	—	
32	034 301 00	2	2	
33	006 142 00	1	1	
34	—	—	—	
35	006 143 00	1	1	
36	030 037 00	2	2	
37	031 731 00	2	2	
38	030 600 02	1	1	
39	030 220 01	1	1	
40	500 227 00	1	1	
41	030 664 01	1	1	
42	030 665 01	1	1	
43	034 578 00	1	1	
44	500 035 00	6	6	
45	500 234 00	6	6	
46	—	—	—	
47	400 226 00	1	1	
48	007 363 00	1	1	
49	—	—	—	
50	500 011 00	1	1	
51	003 618 01	1	1	
52	500 437 00	1	1	
53	032 089 02	1	1	
54	003 620 04	1	1	
55	—	—	—	
56	003 138 02	1	1	
57	030 915 00	1	1	
58	031 592 00	1	1	LNF/RNF
59	500 513 00	1	1	LKF/LNF/RKF/RNF

Tafel Nr.
Table No.
Tableau No.
Tabla No.

Tafel Nr.
Table No.
Tableau No.
Tabla No.

07

07



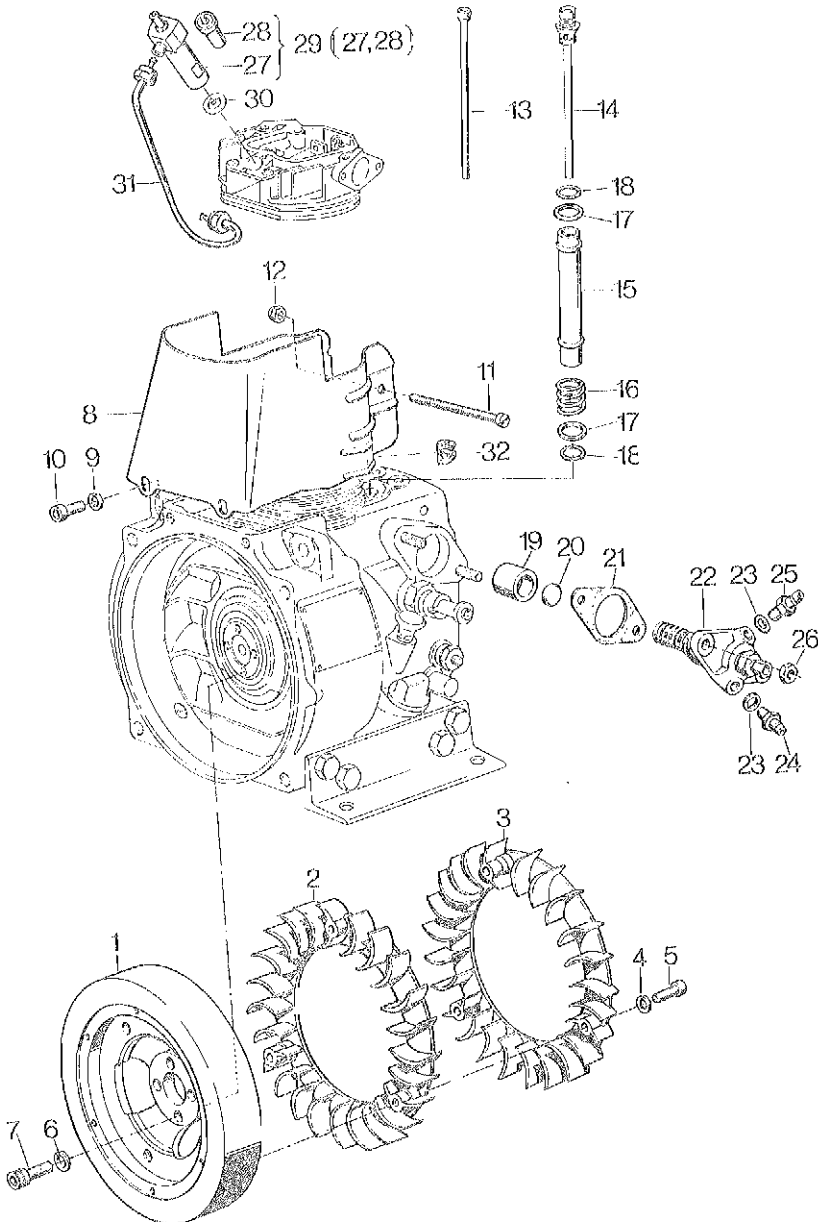
	Bestell-Nr. Ordering No. No. référence No. de pedido	Stück Quantity Quantites Piezas		Tafel Nr. Table No. Tableau No. Tabla No.
		E 573	E 673	
				07
1	030 632 01	1	1	
2	006 350 00	1	1	LK/LKF/LN/LNF/LHK
3	030 608 02	1	1	RK/RKF/RN/RNF/RHK
4	400 278 00	6	6	LK/LKF/LN/LNF/LHK
4	400 278 00	3	3	RK/RKF/RN/RNF/RHK
5	400 356 00	6	6	LK/LKF/LN/LNF/LHK
5	400 356 00	3	3	RK/RKF/RN/RNF/RHK
6	500 029 00	4	4	
7	500 545 00	4	4	
8	030 666 01	1	1	
9	500 167 00	2	2	
10	500 516 00	2	2	
11	500 501 00	1	1	
12	400 282 00	1	1	
13	030 639 01	1	1	
14	009 026 00	1	1	
15	032 090 02	2	2	
16	031 851 00	2	2	
17	032 091 01	4	4	
18	400 228 00	4	4	
19	030 640 00	1	1	
20	030 626 00	1	1	
21	032 094 00	1	1	0,10 mm
21	032 095 00	1	1	0,15 mm
21	032 096 00	1	1	0,20 mm
21	032 097 00	1	1	0,30 mm
21	032 098 00	1	1	0,50 mm
22	400 802 01	1	1	
23	500 011 00	2	2	
24	034 850 00	1	1	
25	006 710 01	1	1	

Tafel Nr.
Table No.
Tableau No.
Tabla No.

Tafel Nr.
Table No.
Tableau No.
Tabla No.

07

07



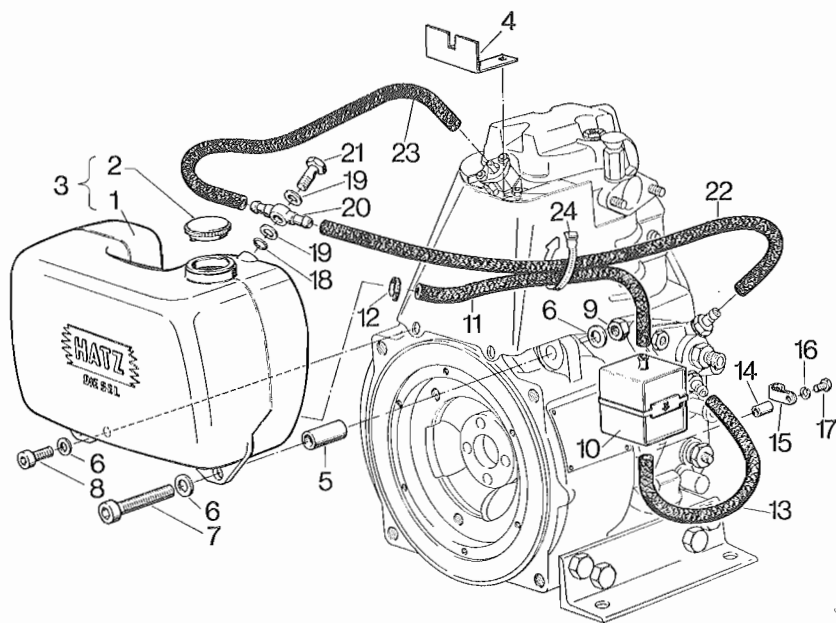
	Bestell-Nr. Ordering No. No. référence No. de pedido	Stück Quantity Quantites Piezas		Tafel Nr. Table No. Tableau No. Tabla No.
		E 573	E 673	07
26	500 229 00	2	2	
27	—	—	—	
28	400 046 00	1	1	
29	400 066 00	1	1	
30	400 031 00	1	1	
31	034 057 00	1	1	
32	031 509 00	1	1	

Tafel Nr.
Table No.
Tableau No.
Tabla No.

Tafel Nr.
Table No.
Tableau No.
Tabla No.

08

08



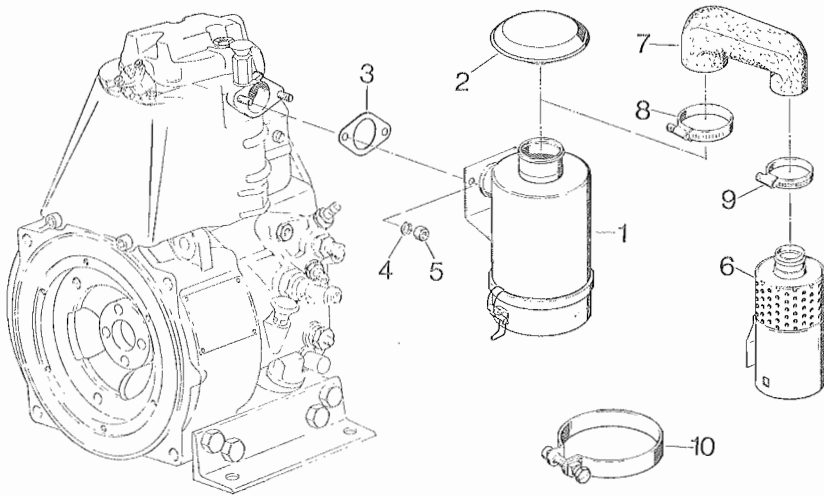
	Bestell-Nr. Ordering No. No. référence No. de pedido	Stück Quantity Quantities Piezas		Tafel Nr. Table No. Tableau No. Tabla No.
		E 573	E 673	
				08
1	—	—	—	
2	400 326 00	1	1	
3	003 626 02	1	1	
4	034 929 00	1	1	
5	034 930 00	2	2	
6	500 167 00	6	6	
7	500 818 00	2	2	
8	500 521 00	2	2	
9	500 229 00	2	2	
10	400 894 00	1	1	
11	034 931 00	1	1	
12	400 261 00	1	1	
13	034 935 00	1	1	
14	030 427 00	1	1	
15	031 655 00	1	1	
16	500 166 00	1	1	
17	500 260 00	1	1	
18	500 169 00	1	1	
19	500 624 00	2	2	
20	400 933 00	1	1	
21	500 062 00	1	1	
22	034 936 00	1	1	
23	034 933 00	1	1	
24	400 927 00	1	1	

Tafel Nr.
Table No.
Tableau No.
Tabla No.

Tafel Nr.
Table No.
Tableau No.
Tabla No.

09

09



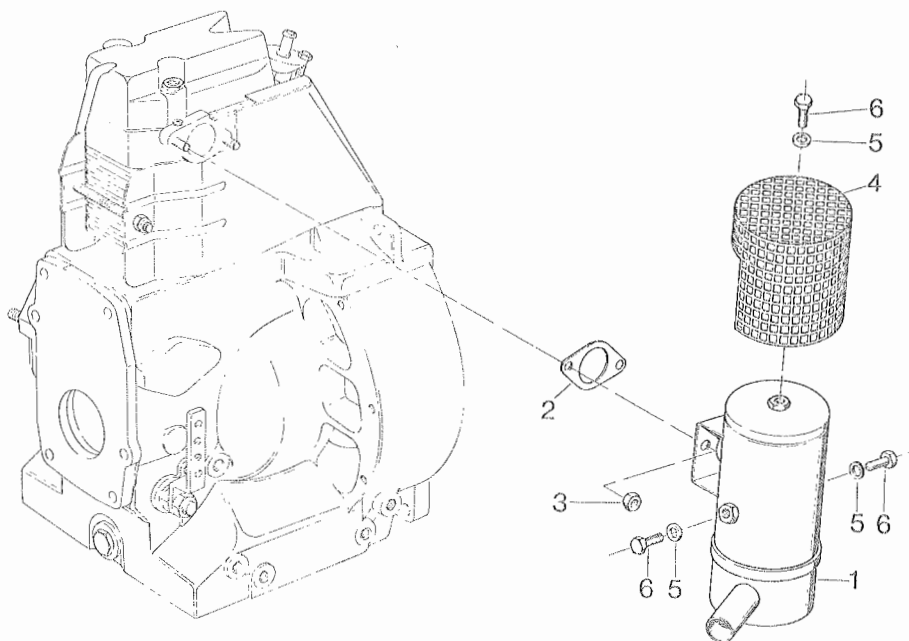
	Bestell-Nr. Ordering No. No. référence No. de pedido	Stück Quantity Quantites Piezas		Tafel Nr. Table No. Tableau No. Tabla No.
		E 573	E 673	
1	400 994 00	1	1	09
2	400 995 00	1	1	
3	034 772 00	1	1	
4	501 355 00	2	2	
5	500 230 00	2	2	
6	400 996 00	1	1	
7	033 245 00	1	1	
8	400 535 00	1	1	
9	400 715 00	1	1	
10	401 010 00	1	1	

Tafel Nr.
Table No.
Tableau No.
Tabla No.

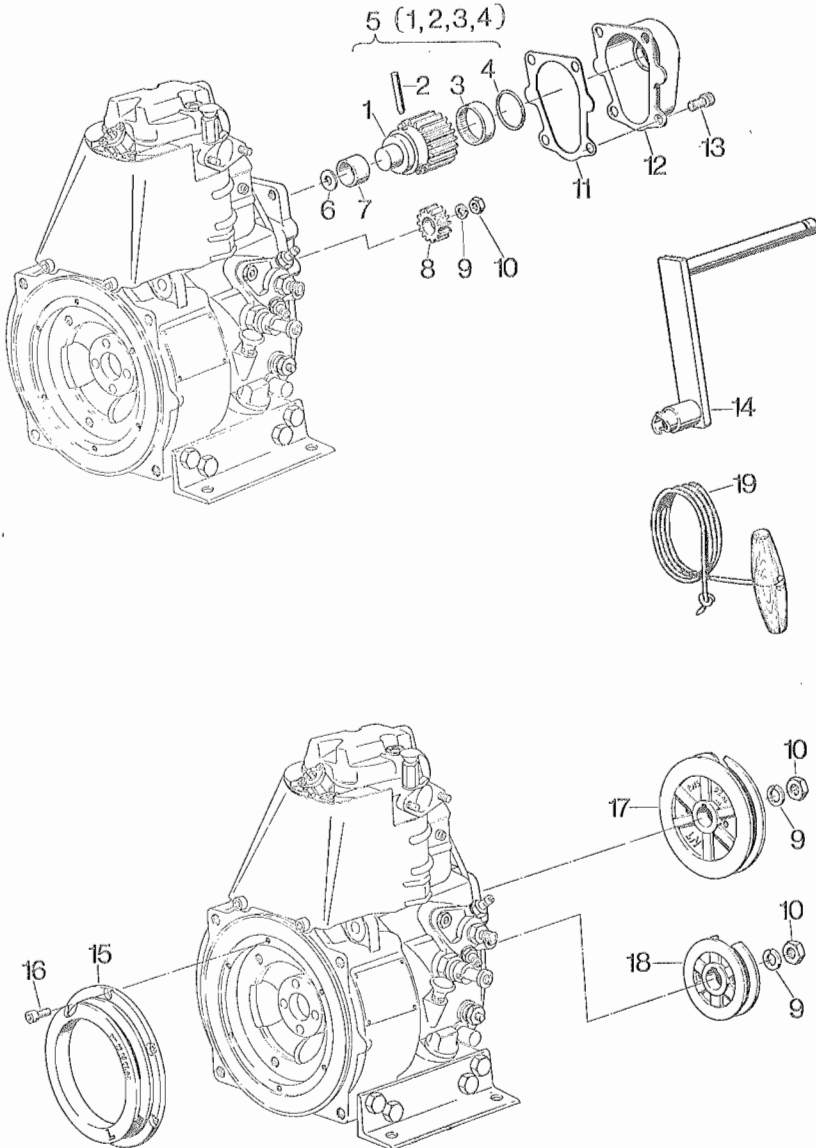
Tafel Nr.
Table No.
Tableau No.
Tabla No.

10

10



	Bestell-Nr. Ordering No. No. référence No. de pedido	Stück Quantity Quantites Piezas		Tafel Nr. Table No. Tableau No. Tabla No.
		E 573	E 673	10
1	400 398 01	1	1	
2	501 224 00	1	1	
3	400 816 00	2	2	
4	007 852 00	1	1	
5	500 168 00	3	3	
6	501 509 00	3	3	



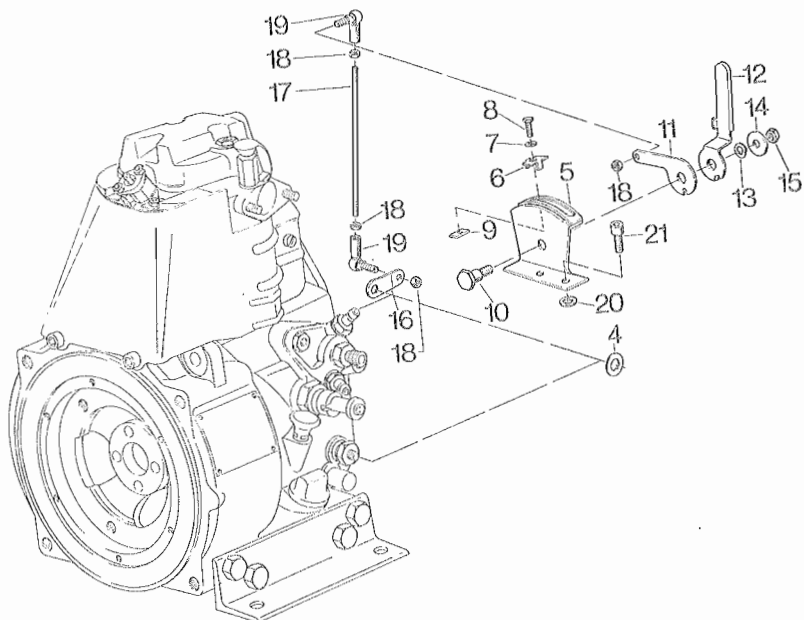
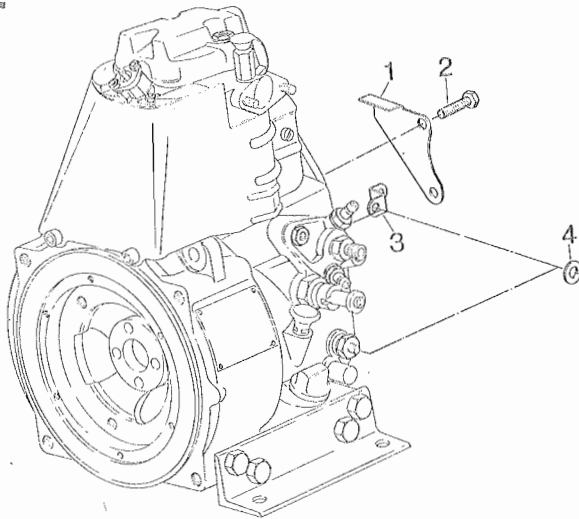
	Bestell-Nr. Ordering No. No. référence No. de pedido	Stück Quantity Quantities Piezas		Tafel Nr. Table No. Tableau No. Tabla No.
		E 573	E 673	
				11
1	—	—	—	
2	032 620 00	1	1	
3	400 190 00	1	1	
4	400 863 00	1	1	
5	004 106 10	1	1	
6	400 013 00	1	1	
7	400 329 00	1	1	
8	031 124 10	1	1	
9	500 032 00	1	1	
10	500 245 00	1	1	
11	032 100 00	1	1	
12	003 137 01	1	1	
13	500 534 00	4	4	
14	003 150 00	1	1	LHK
14	004 241 00	1	1	RHK
15	030 788 02	1	1	LK/LKF/LN/LNF
15	030 789 02	1	1	RK/RKF/RN/RNF
16	500 507 00	6	6	
17	030 919 02	1	1	LN
17	030 901 02	1	1	RN
18	030 902 02	1	1	LK
18	030 900 02	1	1	RK
19	004 094 00	1	1	

Tafel Nr.
Table No.
Tableau No.
Tabla No.

Tafel Nr.
Table No.
Tableau No.
Tabla No.

12

12



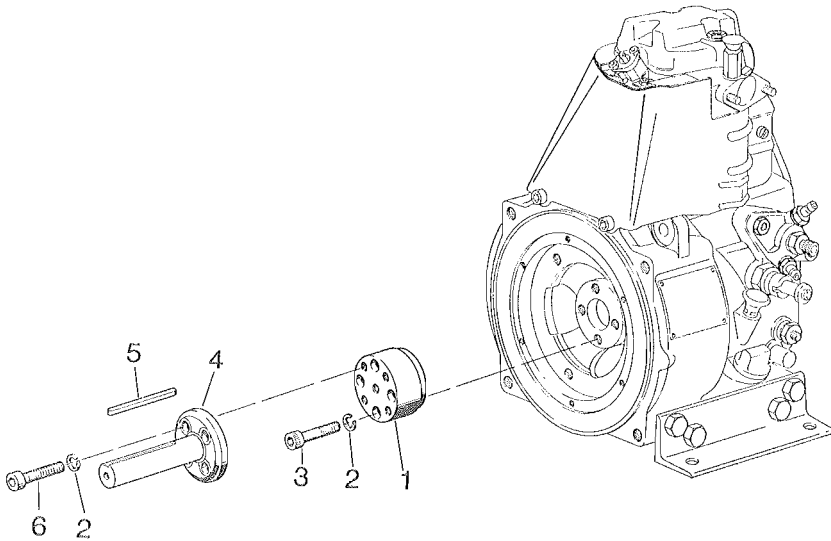
	Bestell-Nr. Ordering No. No. référence No. de pedido	Stück Quantity Quantites Piezas		Tafel Nr. Table No. Tableau No. Tabla No.
		E 573	E 673	
				12
1	031 082 00	1	1	
2	500 293 00	2	2	
3	031 081 00	1	1	
4	031 056 00	1	1	
5	007 204 00	1	1	
6	031 122 00	2	2	
7	500 165 00	2	2	
8	500 251 00	2	2	
9	031 121 01	2	2	
10	035 117 00	1	1	
11	035 116 00	1	1	
12	035 115 00	1	1	
13	500 035 00	1	1	
14	500 629 00	1	1	
15	500 232 00	2	2	
16	035 119 00	1	1	
17	035 110 00	1	1	
18	500 227 00	4	4	
19	501 333 00	2	2	
20	500 167 00	4	4	
21	500 520 00	2	2	

Tafel Nr.
Table No.
Tableau No.
Tabla No.

Tafel Nr.
Table No.
Tableau No.
Tabla No.

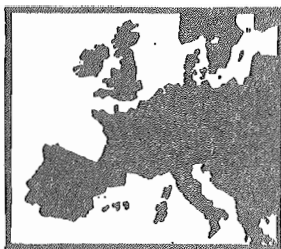
13

13



	Bestell-Nr. Ordering No. No. référence No. de pedido	Stück Quantity Quantites Piezas		Tafel Nr. Table No. Tableau No. Tabla No.
		E 573	E 673	
1	030 947 00	1	1	
2	500 029 00	8	8	
3	500 548 00	4	4	
4	030 273 00	1	1	
5	500 117 00	1	1	
6	500 538 00	4	4	

13



EUROPA
EUROPE
L'EUROPE
EUROPA

Belgien
Belgium
Belgique
Belgica

Waremmе
Import Moes S.P.R.L.
Chaussée Romaine
B - 4370 Waremmе

☎ (0 19) 32.24.96
Cable: Impormoes

Dänemark
Denmark
Danemark
Danimarca

Taastrup
Dansk Wimex A/S.
Kogevej 32
DK - 2630 Taastrup

☎ (02) 99 60 66
Telex: 33 188
Cable: Wimexdan

Deutschland
Germany
Allemagne
Germania

Berlin
August Schaefer
Oranienstraße 6
D - 1000 Berlin 36

☎ (0 30) 6 12 40 75
Telex: 0184 539

Düsseldorf
Theo Geueke GmbH & Co.
Rather Straße 82-86
D - 4000 Düsseldorf 30

☎ (02 11) 48 20 04-05
48 60 51-53
Telex: 858 4981

Frankfurt/Main Mörfelden
Motorenfabrik Hatz GmbH & Co KG
Zweigniederlassung Rhein-Main
Langener Straße 100
Postfach 1148
D - 6082 Mörfelden

☎ (0 61 05) 2 26 26
2 23 27
Telex: 0418 5707

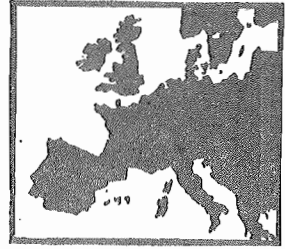
Hamburg
Motorenfabrik Hatz GmbH & Co KG
Zweigniederlassung Nord
Stenzelring 35
D - 2102 Hamburg 93

☎ (0 40) 75 50 70
Telex: 021 61 735

München
W. & H. Künzler OHG
Albert-Roßhaupter-Straße 35
D - 8000 München 70

☎ (0 89) 7 60 55 58
7 60 12 32

EUROPA
EUROPE
L'EUROPE
EUROPA



Deutschland
Germany
Allemagne
Germania

Nürnberg
Guth & Eberler
Bruneckerstraße 132
D - 8500 Nürnberg

☎ (09 11) 44 37 89

Ruhstorf/Rott
Anton Leeb
Hauptstraße 16
D - 8399 Ruhstorf/Rott

☎ (0 85 31) 35 55

Stuttgart
Motorenfabrik Hatz GmbH & Co KG
Zweigniederlassung Süd-West
Benzstraße 17
D-7022 Leinfelden-Echterdingen 1

☎ (07 11) 75 21 14
75 21 24
Telex: 7-255 732

Finnland
Finland
Finlande
Finlandia

Helsinki
Hanke Oy
Levytie 4
SF - 00810 Helsinki 81

☎ 780 633
Telex: 12-1333 SF
Cable: Hanke

Frankreich
France
France
Francia

Aulnay-sous-Bois
Société Hatz-France
9-13, rue Henri Becquerel
Zone Industrielle
F - 93605 Aulnay-sous-Bois

☎ 929.58.46
Telex: 60 007

Griechenland
Greece
Grèce
Grecia

Thessaloniki
Apostolidis & Co. AG
Maschinenfabrik u. Gießerei
Industrial Area Sindos
GR - Thessaloniki

☎ (00 30) 31-298211

Großbritannien
Great Britain
Grande-Bretagne
Inglatierra

Earl Shilton
Hatz Concessionaires Ltd.
P. O. Box 23
GB - Earl Shilton-Leicester

☎ (04 55) 4 36 45
Telex: 341693
Cable: Hatz

LE9 7DJ



EUROPA
EUROPE
L'EUROPE
EUROPA

Irland
Eire
Irlande
Irlandia

Dublin
Diesel Services Limited
20-24 Upper Sheriff Street
IRL - Dublin - 1 / Rep. of Ireland

☎ 74.77.18
Telex: 4588
Cable: Dieserv

Island
Iceland
Islande
Islandia

Reykjavik
Landssmidjan
The Government Engineering
Works
IS - Reykjavik

☎ 20680 (10 Lines)
Telex: 2207
Cable: Landssmidjan

Italien
Italy
Italie
Italia

Milano
Loro & Parisini
Via Savona 129
I - 20144 Milano

☎ 470.101 - 470.134
(15 Linee)
Telex: 39295
Cable: Magutt-Milano

Triest
Vitt. Volpi
Via del'Annunziata N° 5
I - 34124 Triest

☎ Orario 37-341
Cable: Volpimotor

Jugoslavien
Yugoslavia
Yougoslavie
Yugoeslavia

Beograd
CENTROCOOP Export-Import
Agency Division
General Zdanova 15/IV
YU - Beograd

☎ 640-775
Telex: 12.130

Luxemburg
Lusemburg
Luxembourg
Lusemburgo

Esch-sur-Alzette
Polyma S.A.
Coin rues Fr. Conven et
H. Dunant
L - Esch-sur-Alzette
(Grand Duché de Luxembourg)

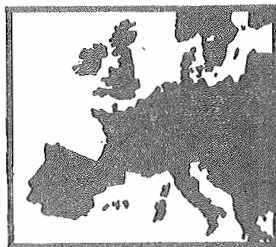
☎ 54.79.66

Malta
Malta
Malte
Malta

Gozo
Michael Galea
98, Racecourse Street
M - Xaghra, Gozo

☎ Gozo 76568
Cable: Pergolate

EUROPA
EUROPE
L'EUROPE
EUROPA



Niederlande
Netherlands
Pays-Bas
Olanda

Culemborg
Hatz Nederland B.V.
Postbus 55
Anthonie van Diemenstraat 38
NL - Colemborg

☎ (0 34 50) 41 47
Telex: 47787

Nord Irland
Northern Ireland
Irlande du Nord
Irlandia del Norte

Belfast
Robert Craig & Sons
(Engineering) Ltd.
Great George's Street
Belfast - Ireland

☎ 02 32 -- 3 29 71
Telex: 74494

Norwegen
Norway
Norvège
Norvega

Oslo
Industridiesel A/S
Kjelsasveien 174
Borks 31
N - Korsvoll -- Oslo 8

☎ (02) 23 61 80
Cable: Nortrade

Österreich
Austria
Autriche
Austria

Bitte fragen Sie im
Stammwerk an:
MOTORENFABRIK HATZ
GmbH & Co. KG
D-8399 RUHSTORF/ROTT

☎ 06 (0 85 31) 30 22
Telex: 05 7260

Polen
Poland
Pologne
Polonia

PUCK
Puckie Zaklady Mechaniczne
Ul. 10 Lutego 22a
PL - Puck

☎ centr. 73-20-61
Telex:
PUZAM 054 - 611

Portugal
Portugal
Portugal
Portugal

Porto
Ed. Ferreirinha & Irmao, Lda.
Motores e Maquinas EFI,
S.A.R.L.
Rua da Boa Nova 125/163
Caixa postal 44,
P - Porto

☎ 2 55 71/2
Telex: 22 322 EDFIR
Cable: Edfir-Porto

Schweden
Sweden
Suède
Sueca

Stockholm-Älvsjö
T. Lindstam AB
Huddingevägen 421
Box 2017
S - 12502 Älvsjö

☎ 08/47 25 75
Telex: 11 164
ü. Olsonwright
Stockholm



EUROPA
EUROPE
L'EUROPE
EUROPA

Schweiz
Switzerland
Suisse
Suiza

Spanien
Spain
Espagne
Espana

Türkei
Turkey
Turquie
Turcia

Altendorf
Motorenfabrik Hatz AG
Lidwil
CH-8852 Altendorf

Figueras (Gerona)
Société Industrias FITA
San Lazaro 54
E - Figueras (Gerona)

Gaziosmanpasa-Istanbul
Pancar-Motor
Sanayi ve Ticaret A.S.
Yassiviran Asfalti Üzerinde
TR - Gaziosmanpasa-Istanbul

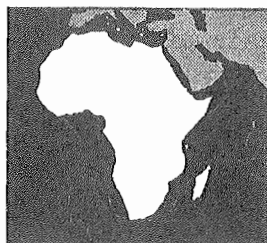
Turkey

☎ 055 632383/84
Telex: 75 706
Cable: Hatzmotor

☎ 50 05 04
50 05 08
50 05 16
Telex: 0058 57177
Cable: Fita

☎ 25 60 90-4 HAT
Telex: 22 829
Cable: Pancarmotor

AFRIKA
AFRICA
AFRICA
AFRICA



Ägypten
Egypt
Egypte
Egipto

Cairo
Egyptian Engineering
& Trading Co.
Degheidy & Co.
P. O. Box 2167
45 Shampollion Street
Cairo

☎ 5 58 87, 90 69 09
Cable:
DEGCOM CAIRO

Äthiopien
Ethiopia
Ethiopia
Etiopa

Addis Ababa
Leon's Mercantile
Leon K. Erzingatzian
Abuna Petros Street
P.O.Box 249,
Addis Ababa

☎ 114 553, 111 765
112 298
Workshop: 116 836
Telex: 21191 Addis
Cable:
LERZINGATZIAN

Algerien
Algeria
Algérie
Algeria

Alger
Sté. Dieelec
Rue Kaddour Rahim
B. P. No. 57
Hussein-Dey
Alger

☎ 77.26.47/77.29.59
Telex: Selec 52363
Cable: DIESELEC

Elfenbeinküste
Ivory Coast
Côte-d'Ivoire
Costade Marfil

Abidjan
Société Abidjan-Industrie (ABI)
B.P. 343
Abidjan

☎ 354360 / 355189 -
354390 / 354096

Gabon
Gabun
Gabon
Gabon

Libreville
SO. GA. TOL.
B.P. 706
Libreville

☎ 214 - 77 / 214 83 -
202 95
Telex: 5259 GO
Cable: SOGATOL

Port-Gentil
SO.GA.TOL
B.P. 382
Port-Gentil

☎ Agence: 530-92
530-93

Gambia
Gambia
Gambie
Gambie

Banjul
Breckwoldd + Co. (Gambia) Ltd.
P.O.Box 281 and 282
23, Buckle Street
Banjul

☎ 441 (please
phone mr.
rosenstock)
Telex: booth bth gv 21
Cable: brewo



AFRIKA
AFRICA
AFRICA
AFRICA

Ghana
Ghana
Ghana
Ghana

Accra
Ghana Consolidated Machinery
& Trading
P.O.Box 3400
Accra

☎ 28686
Telex: 2008
Cable: MACHSUPER

Kamerun
Camerun
Cameroun
Camerun

Douala
Sté d'Équipement
pour l'Afrique (S.E.A.)
B.P. 4087
Douala

Kanarische Inseln
Canari Islands
Iles Canaries
Islas Las Canarias

Las Palmas
Enrique Siemens
Suc. L. Siemens
Apartado 259
Buenos Aires, 7-11
Las Palmas de Gran Canaria

☎ 220411 - 215473
Telex: 95149 ENSIE E
Cable: Siemens

Kenia
Kenya
Kénya
Kenya

Nairobi
Wigglesworth & Co. (Kenya) Ltd.
P.O.Box 30092
Kampala Road
Industrial Area
Nairobi

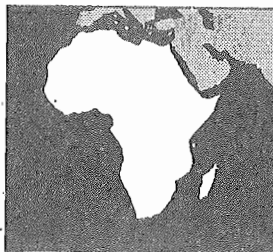
☎ 242733 - 246117
247278
Telex: 92 132
Cable: Siemens

Libyen
Libya
Libye
Libia

Benghazi
Mohamed Feitury Organisation
P.O.Box 3010
Benghazi

☎ 5404
Cable: FEITURYCO

AFRIKA
AFRICA
AFRICA
AFRICA



Marokko
Marocco
Maroc
Marueco

Casablanca
Axel Kjaergaard
14, Rue Mostapha El Maani
B. P. 527
Casablanca

☎ 703 - 36
234 - 58
Telex: 21.063
Cable: KERGOR

Nigeria
Nigeria
Nigéria
Nigeria

Lagos
U.A.C. of Nigeria Ltd.
M. & E. Division
1. Taylor Road
P.M. BAG 1015
Ebute Metta
Lagos/Nigeria

☎ Lagos 43 310
Cable: Mequip

Senegal
Senegal
Sénégal
Senegal

Dakar
Matforce, Département de la
Nouvelle Société
Commerciale Sénégalaise
(NOSOCO)
AMGR
Ateliers Rond Point Autoroute
Avenue Pdt Lamine Guèye
(B.P. 791)
Dakar/Senegal

☎ 369 - 99
Telex: 503

Sudan
Sudan
Soudan
Sudan

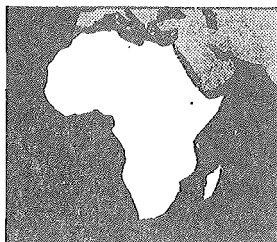
Khartoum
The Water Drilling &
Engineering Co. Ltd.
P.O.Box 1073
Khartoum

☎ 31552 - 31946
Telex: 392 KM
HAFREYAT
Cable: „WADRICOLI“

Südafrika
South Africa
Afrique du Sud
Africa Del Sur

Johannesburg
HATZ Diesels (South Africa)
(PTY) Ltd.
Midmacor House,
Boysens Road, Selby
P. O. Box 2795
Johannesburg 2000

☎ 836 - 0721/8
Telex: J 7628
Cable: MIDCOR



AFRIKA
AFRICA
AFRICA
AFRICA

Süd-West-Afrika
South West Africa
Sud-Ouest-Africain
Africa del Sur Este

Tunesien
Tunisia
Tunisie
Tunez

Uganda
Uganda
Ouganda
Uganda

Zaire
Zaire
Republique du Zaire
Zaire

**Zentral-Afrikanische
Republik**
Central African
Republic
Republique Centre-
Afrique (R.C.A.)
Republica Central
Del Africa

Zambia
Zambia
Zambie
Zambia

Windhoek
South West Engineering
Company (Pty.) Ltd.
186, Jan Jonkerweg,
Ausspannplatz P.O.Box 5052
Windhoek (9111)

Tunis
Sté. SO TU MO S.A.
Société Tunisienne des Moteurs
13, Rue de Jerusalem
Tunis

Kampala
Wigglesworth & Co.
Uganda Limited
P.O.Box 7127
Plot 71, Seventh Street
Kampala

Kinshasa
Bureau Technique
BIA S.P.R.L. B.P. 8843
Route Trafic-Lourd-Limete
Kinshasa 1

Bangui
Oubangui-Automobile
B.P. 158.524 & 1379
Bangui

Ndola
Robert Hudson (Zambia) Ltd.
Bessemer Road
Industrial Sites
P.O.Box 150
Ndola

☎ 22463
Telex: 56-707
Cable: Swenco

☎ 289.355 --
groupées
Telex: 12526

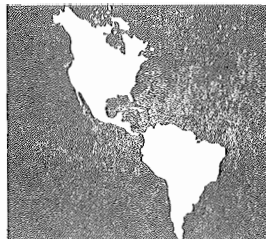
☎ Kampala 42628
Cable: PETTINATO

☎ 77797 - 98 / 78427
Telex: 275 BIA-KIN
Cable: BIA

Telex: Bangoto 5230
Cable:
Banguiauto-Bangui

☎ Ndola 2381/4
Telex: ZA 33640
Cable: „INTRADE“

AMERIKA
AMERICA
AMERIQUE
AMERICA



Belize
Belize
Bélize
Belize

Bolivien
Bolivia
Bolivie
Bolivia

Brasilien
Brazil
Brésil
Brasil

Canada
Canada
Canada
Canada

Chile
Chile
Chili
Cile

Orange Walk Town
Gerhard Banman
Small Motor Sales
P.O.Box 87
Shipyards Camp No. 5
Orange Walk Town

La Paz
Hansa Ltda.
Cajón Postal 1402
La Paz

Caxias do Sul-RGS
Agrale S.A.
Tratores e Motores
Rua Sinimbu, 1260
Caixa postal, 1311
95.100 - Caxias do Sul-RGS

British Columbia
Pacific Engines & Equipment Ltd.
1391 William Street
Vancouver, B.C. V5L, 2P6

Manitoba
Mumford Medland Ltd.
21 Murray Park Road, Winnipeg
Manitoba R3J 3S2

Ontario
Ontario Diesel Limited
36 Hiscott Street
P.O.Box 876
St. Catharines, Ontario L2R 6Z4

Quebec
Consolidated Engines &
Machinery Co. Ltd.
8550 Delmeade Road,
Montreal, H4T 1L7

Santiago de Chile
LANZ Y CIA, Ltda.
Dr. M. Barros Borgono 233
Casilla 16389, Correo 9
Santiago de Chile

☎ 54 425
54 386
Telex: BX 5261

☎ 213500
Telex: 0542156
Cable: „AGRALE“

☎ 254 - 0804
Telex: 04-54 463

☎ 204 - 885 - 4440
Telex: 07 - 57733

☎ (416) 658-4691
Telex: 021-5247

☎ 514-342-9233
Telex: 055-60683

☎ 740673
Telex: 40 637 CL



AMERIKA
AMERICA
AMERIQUE
AMERICA

Columbien

Columbia
Colombie
Columbia

Costa Rica

Costa Rica
Costa Rica
Costa Rica

**Dominikanische
Republik**

Dominican Republic
République
Dominicaine
Republica Dominicana

Ecuador

Ecuador
Equateur
Ecuador

El Salvador

El Salvador
El Salvador
El Salvador

Guatemala

Guatemala
Guatemala
Guatemala

Barranquilla

General Sales Corporation,
Ltda.
Calle 37 No. 46-03
Airmail Box 395, P.O.Box 519
Barranquilla

San Jose

Electro Mercantil S. A.
Apartado 10.091
San Jose, C.A.

Santo Domingo

La Antillana Comercial, S. A.
Avenue Maximo Gomez 67
Apartado 1227
Santo Domingo

Guayaquil

Cia. Comercial
„Pan-Americana“, C. A.
Apartado 4964
Guayaquil

San Salvador

TEMSA
Tecnico Mercantil S.A.
3a Calle Poniente No. 314
Apartado 1201
San Salvador

Ciudad de Guatemala

TEMSA
Tecnico Mercantil S.A.
8a Avenida 15-17, Zona 1
Apartado 659
Guatemala City

☎ 12 - 501
Cable: Maeco

☎ 216788 - 216794
Telex: 2222
Cable: Elmerc

☎ 565 - 3151
Telex: ITT 3460037
Cable: COMIMPORT

☎ 306 410
Cable:
Panamericana

☎ 214367
Cable: TEMSA

☎ 21 418
Cable: Temerca

AMERIKA
AMERICA
AMERIQUE
AMERICA



Guayana
Guayana
Guayane
Guayana

Georgetown
Wieting & Richter, Ltd.
P.O.V. 473
Waterstreet
Georgetown

Honduras
Honduras
Honduras
Honduras

Tegucigalpa
Corporación Comercial S.A.
de C.V.
Apartado Postal 207
Tegucigalpa

☎ 22-6790
Cable: MOTZ

Jamaika
Jamaica
Jamaique
Jamaica

Kingston
Kingston Industrial Agencies Ltd.
381, Spanish Town Road
P.O.B. 80
Kingston 11, Jamaica

☎ 093 - 37121
Cable:
Indage Kingston

Mexico
Mexico
Mexique
Mexico

Mexico
Motores de Combustion
Interna Wisconsin S.A.
Ave. Juarez No. 157
Mexico 1. D.F.

Peru
Peru
Perou
Peru

Lima
Europa Diesel S.A.
Nueva Av.
Tomas Marsano 363—373
Apartado 1568
Lima 34 — Peru

☎ 453230
Telex: EUDISA —
SISIDRO PX 5306
Cable: EUDISA

Puerto Rico
Puerto Rico
Puerto Rico
Puerto Rico

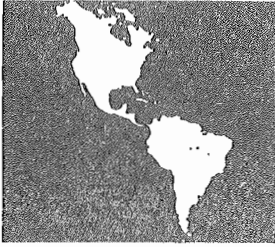
San Juan
Motorcentro Destro Inc.
G.P.O. 3707
San Juan

☎ 725 - 7513

Surinam
Surinam
Surinam
Guayana Holandesa

Paramaribo
G. Meindertsma SUR.NV.
Industrieweg 524a
Postbox 1599
Paramaribo

☎ 8 26 79



AMERIKA
AMERICA
AMERIQUE
AMERICA

USA
USA
USA
USA

Venezuela
Venezuela
Venézucla
Venezuela

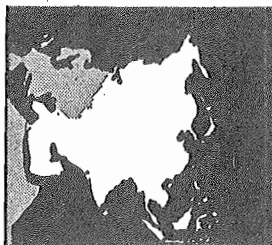
Wisconsin
Teledyne Wisconsin Motor
1910 South 53rd Street
Milwaukee/Wisconsin 53219

Caracas
MYM Motores y Maquinarias C.A.
Centro Ciudad Comercial
Tomanaco
Chuano (C. C. C. T.)
Caracas - 106

☎ 414-384-5800
Telex: 26629

☎ 913892
Telex: 23165
Cable: BEVREL

ASIEN
ASIA
ASIA
ASIA
ASIA



Bangladesh
Bangladesh
Bangladesh
Bangladesh

Dacca
Farmland Traders Ltd
58/I, Purana Paltan
P.O.Box No. 629
Dacca-2, Bangladesh

☎ 28 30 23
Cable: AKABA

Indonesien
Indonesia
Indonesie
Indonesie

Jakarta
P.T. Unimas Motor Wasta
3 JL. Batu Ceper
P.O.Box 2911 DKT.
Jakarta

☎ 50499, 56497
Telex:
UNIMAS JKT 46238
Cable: UNIMOTOR

Iran
Iran
Iran
Iran

Teheran
Shoreh Trading Co. Ltd.
188 Eisenhower Avenue
Eskandari Cross Road
P.O.Box 2290
Teheran - 13

☎ 92 10 34 - 7
Telex: 212146 TICO
Cable: Polkar

Japan
Japan
Japon
Japon

Tokio
Western Trading Co. Ltd.
4-6 Roppongi
2-Chome
Minato-Ku
Tokio - 106

☎ (583) 21 11
Telex: 0242 - 2422
Cable: Westraco

Jordanien
Jordan
Jordanie
Jordania

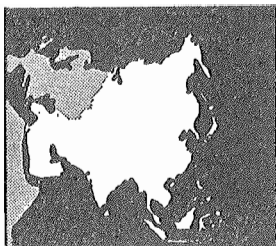
Amman
Nagib Baki & Sons Ltd.
P.O.Box 672
Amman

☎ 36 121
Cable: BAKI

Kuwait
Kuwait
Kuwait
Kuwait

Kuwait
Sabah International
P.O.Box 1026
Kuwait / Arabian Gulf

☎ 424 502
Telex:
mumtaz 2467 kt
Cable: STARFISH



ASIEN
ASIA
ASIA
ASIA

Libanon
Lebanon
Liban
Libano

Malaysia
Malaysia
Malaysia
Malaysia

Oman
Oman
Oman
Oman

Qatar
Qatar
Qatar
Qatar

Saudi Arabien
Saudi Arabia
Arabie Séoudite
Saudi Arabien

Singapur
Singapore
Singapour
Singapur

Syrien
Syria
Syrie
Siria

Beirut
Nagib Baki & Sons Ltd.
P.O.Box 828
Beirut

Selangor
United Motor Works (M) Sdn. Bhd.
P.O.Box 52 Sungei Renggam
Batu Tiga Industrial Estate
Sha Alam
Selangor

Muscat
INMA
The Gulf Development
& Construction Co W.L.L.
P. O. Box 3760
Muscat

Doha
Al-Mana
Engineering + Contracting Co.
P.O.Box 1909
Doha

Jeddah
Electrical Work & Maintenanc
— EWM —
P.O.Box 1988
Jeddah

Singapur
United Motor Works (S) Pte. Ltd.
12 Jurong Port Road
P.O.Box No. 191
Killiney Road P.O.
Singapore

Damascus
Nagib Baki Trading Co. S. A.
Fardoss Street - Barada Building
P. O. Box 135
Damascus

☎ 27 13 95
Cable: BAKI

☎ 361911
Telex: MA 38649
Cable: UNITY
SUNGEI RENGAM

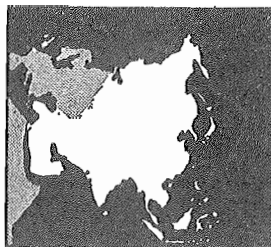
☎ 54 41, 58 18
Telex: 4461 - Al-Mana

☎ 23 312 - 24 170
Telex: 40 008 GAC

☎ 65 31 55
Telex: RS 21547
Cable:
UNITY SINGAPORE

☎ 11 33 43, 11 33 44
Cable: Baki

ASIEN
ASIA
ASIA
ASIA



Taiwan
Taiwan
Taiwan
Taiwan

Taiwan
Hung Yeh Trading Corporation
728, Chung Shan Road,
Chung Ho Hsiang
Taipei Hsien, Taiwan,
Republic of China
Mailing address:
P.O.Box 23, Panchao,
Taipei Hsien
Taiwan 220, Republic of China

☎ 960140-4,962141-5
965141-5 (15 wires)
Telex: 31102 CHEM
Cable: CHEM

Thailand
Thailand
Thailande
Thailandia

Bangkok
United Motor Works (SIAM) Ltd.
156 Surawongse Road
Bangkok

☎ 2344930 - 4
Telex:
YEESOH TH 2629
Cable: YEESOH

**Vereinigte arabische
Emirate**
United Arab
Emirates
Emirats arabes unis
Emirados árabes
unidos

Dubai
INMA
The Gulf Development
& Construction Co. W.L.L.
P. O. Box. 4560
Dubai

☎ 2 62 31-32, 2 18 59
Telex: 56 32 DB
Cable: INMA

Zypern
Cyprus
Chypre
Cipro

Limassol
Nemitsas Limited
Anexartisias Str. 72
P.O.Box 124
Limassol

☎ 6 21 81 (4 lines)
Telex: 2666
Cable: NEMITSAS

**AUSTRALIEN**

AUSTRALIA
AUSTRALIE
AUSTRALIA

Australien

Australia
Australie
Australia

Neu-Kaledonien

New Caledonia
Nouvelle-Calédonie
Nueva Caledonia

Neuseeland

New Zealand
Nouvelle-Zélande
Nueva Zelanda

Tahiti

Tahiti
Tahiti
Tahiti

Bankstown

Hatz Diesel Sales and Service
31 Høskins Ave.
P.O.Box 204
Bankstown 2200, N.S.W.

Noumea

Socometra
B. P. 483
Noumea

Wellington

DIS Industries Limited
P.O.B. 2280
Wellington 1,

Papeete

Société d'Oxygène et
d'Acétylène d'Extrême -- Orient
B.P. 632
Papeete

☎ 709 47777
Telex: AA 23073

☎ 27 54 44
Telex: 044 NOUMEA

☎ 847 - 957
Telex: NZ 31235
Cable: DISIL

☎ 2.74.06