

Ersatzteil-Liste	E 71 .12
Spare parts list	E 75 .12
Liste des pièces de rechange	E 79 .12
Lista de recambios	E 785 .12

Krönner 34/363 12. 79 - 10.000
Printed in West-Germany

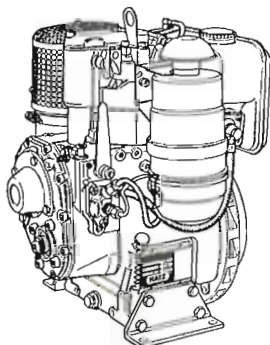
Ersatzteil-Liste

Spare parts list

Liste des pièces de rechange

Lista de recambios

HATZ-Diesel-Motoren — Diesel Engines — Moteurs Diesel — Motores Diesel



	ES/E 71
	ES/E 75
	ES/E 79
Typen	ES/E 780
Types	E 780U
Types	ES/E 785
Tipos	E 785U

In dieser Ersatzteilliste finden Sie alle Teile für den Motor mit den gebräuchlichsten Zusatzausrüstungen.

Sollten Sie ein Teil nicht finden, so handelt es sich um ein Sonderteil.

Bitte, wenden Sie sich dann an Ihre Service-Station und legen Sie das defekte Teil bei.

Bei Bestellungen von Ersatzteilen:

Sie wollen schnell und richtig beliefert werden:

Dazu benötigen wir folgende, genaue Angaben:

1. Alle Daten aus dem Rahmen von Seite 1

2. Gewünschte Versandart,

z. B. Post, Eilboten, Luftpost, Luftfracht, Expreß.

3. Ihre genaue Anschrift,

wenn notwendig auch Post- und Bahnstation angeben.

So sollte Ihre Ersatzteilbestellung aussehen:

Für Motor-Typ E 71
 Nr. 231279030147
 3000 min⁻¹
 aus Ersatzteil-Liste
 E 71 / E 75 / E 79 / E 780 / E 785

Tafel Nr.	Bestell-Nr.	benötigte Stück
01	500 373 00	6
05	031 703 00	1
06	500 521 00	10
15	500 098 00	45
22	500 319 00	2

Die Abbildungen u. Angaben sind der technischen Weiterentwicklung wegen unverbindlich.

This spare parts list contains all parts for the engine with the most current additional equipments.

In case you do not find a part, then it is a special one.

Please contact your service station and send defective part.

Procedure of ordering spare parts:

You require a prompt and correct supply. In order to comply with this demand, we must have the following information:

1. all data of scope, page 1;

2. requested kind of dispatch,

for example surface mail, express, airmail, airfreight, etc.

3. your exact address,

if necessary please also indicate your mailing and railway station.

This is what your spare parts order should look like:

For engine type E 71
 engine no. 231279030147
 3000 r. p. m.
 spare parts list no.
 E 71 / E 75 / E 79 / E 780 / E 785

Table No.	Ordering No.	Quantity
01	500 373 00	6
05	031 703 00	1
06	500 521 00	10
15	500 098 00	45
22	500 319 00	2

All illustrations and other data are given without any obligation.

La liste de pièces de rechange contient toutes les pièces pour le moteur ainsi que les accessoires les plus courants.

Si une pièce ne figurait pas dans cette liste, il s'agit d'une pièce spéciale. Dans ce cas, veuillez vous adresser à votre station-service et expédier la pièce défectueuse.

Manière de procéder lorsque vous commandez des pièces de rechange:

Vous voulez être livré rapidement et correctement. Pour vous donner satisfaction nous avons besoin des données suivantes:

1. Toutes les données indiquées dans le cadre de la page 1.

2. Mode d'expédition souhaité, par ex.:
par poste, exprès, poste aérienne, fret aérien.

3. Votre adresse exacte et,
si nécessaire, la poste ou gare vous desservant.

Veuillez présenter vos commandes pièces de rechange comme suit:

Pour moteur type E 71
No. 231 279030147
3000 tours/min.

liste de pièces de rechange
E 71 / E 75 / E 79 / E 780 / E 785

Tableau No.	No. référence	Quantités
01	500 373 00	6
05	031 703 00	1
06	500 521 00	10
15	500 098 00	45
22	500 319 00	2

Toutes les illustrations et autres données ne nous engagent pas.

Esta lista de repuestos comprende todas las piezas del motor con los equipos adicionales más corrientes.

Si no encuentra una pieza, se tratará de una pieza especial.

Por favor, diríjase a su estación de servicio presentándoles la pieza defectuosa.

Para pedidos de repuestos:

Usted desea recibir sus repuestos en forma rápida y correcta. Para ello necesitamos los siguientes datos exactos:

1. Todas las características del marco, página 1.

2. El modo de expedición deseado,
por ejemplo, correo, urgente, vía aérea, carga aérea, expreso.

3. Su dirección exacta,
indicando – si fuera necesario – también la oficina de correos o la estación ferroviaria.

Así deber aparecer el sus pedido de repuesto:

Para motores tipo E 71
no. 231 279030147
3000 r. p. m.

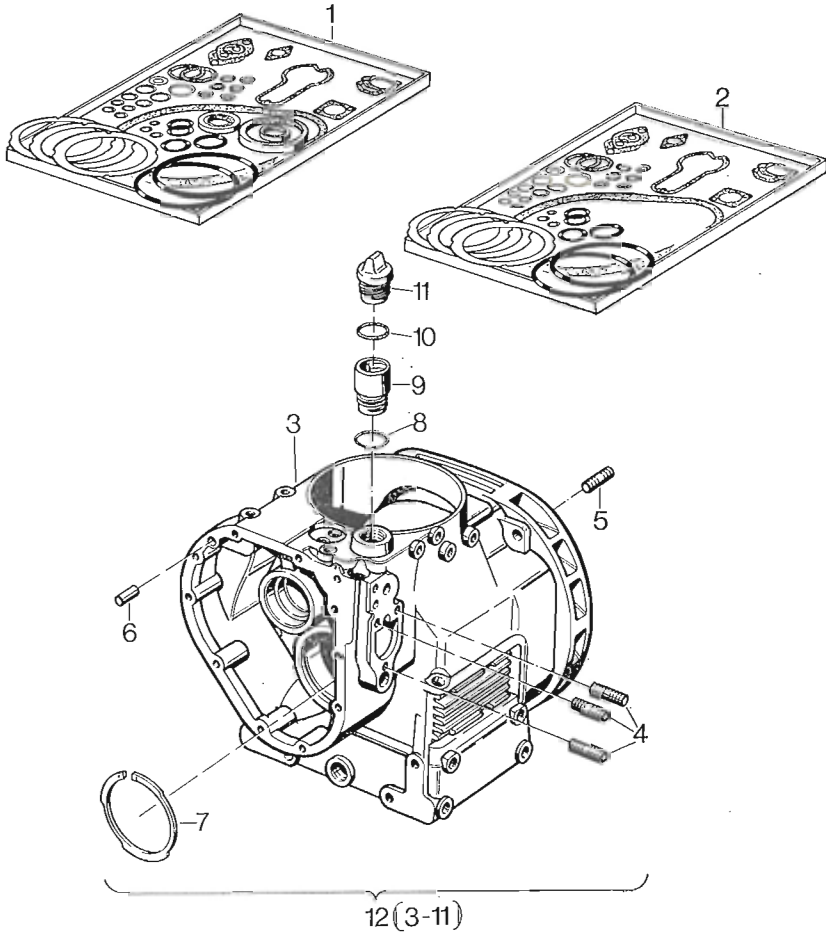
de la lista de repuestos
E 71 / E 75 / E 79 / E 780 / E 785

Tabla No.	No. de pedido	Piezas
01	500 373 00	6
05	031 703 00	1
06	500 521 00	10
15	500 098 00	45
22	500 319 00	2

Debido al desarrollo técnico, las figuras y características son sin compromiso alguno.

01

01



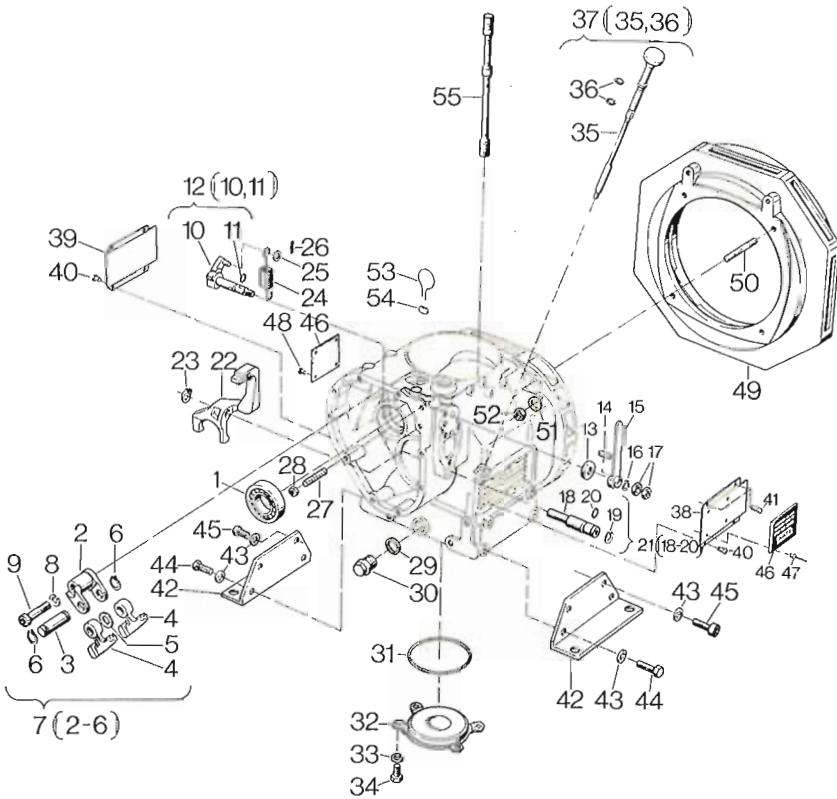
	Bestell-Nr. Ordering No. No. référence No. de pedido	Stück Quantity Piezas Quantites					Tafel Nr. Table No. Tableau No. Tabla No.
		E 71	E 75	E 79	E 780	E 785	
							01
1	003 394 01	1	1	—	—	—	Ein Satz Dichtungen, kompl.
1	003 552 01	—	—	1	—	—	One set of gaskets, compl.
1	003 565 01	—	—	—	1	—	Un jeu de joints, compl.
1	003 589 01	—	—	—	—	1	Un juego de juntas, compl.
2	003 395 02	1	1	—	—	—	Ein Satz Dichtungen, ohne Wellendichtringe
2	003 553 02	—	—	1	—	—	One set of gaskets, without oil seals
2	003 566 02	—	—	—	1	—	Un jeu de joints, sans joint etanch.
2	003 590 02	—	—	—	—	1	Un juego de juntas, sin anillo de reten.
3	—	—	—	—	—	—	
4	500 377 00	3	3	3	3	3	
5	500 373 00	6	6	6	10	10	
6	031 693 00	1	1	1	1	1	
7	400 276 00	1	1	1	1	1	
8	400 231 00	1	1	1	1	1	
9	036 584 00	1	1	1	1	1	
10	400 231 00	1	1	1	1	1	
11	030 690 04	1	1	1	1	1	
12	003 554 02	1	1	1	—	—	
12	003 567 03	—	—	—	1	—	
12	003 591 02	—	—	—	—	1	

Tafel Nr.
Table No.
Tableau No.
Tabla No.

Tafel Nr.
Table No.
Tableau No.
Tabla No.

02

02



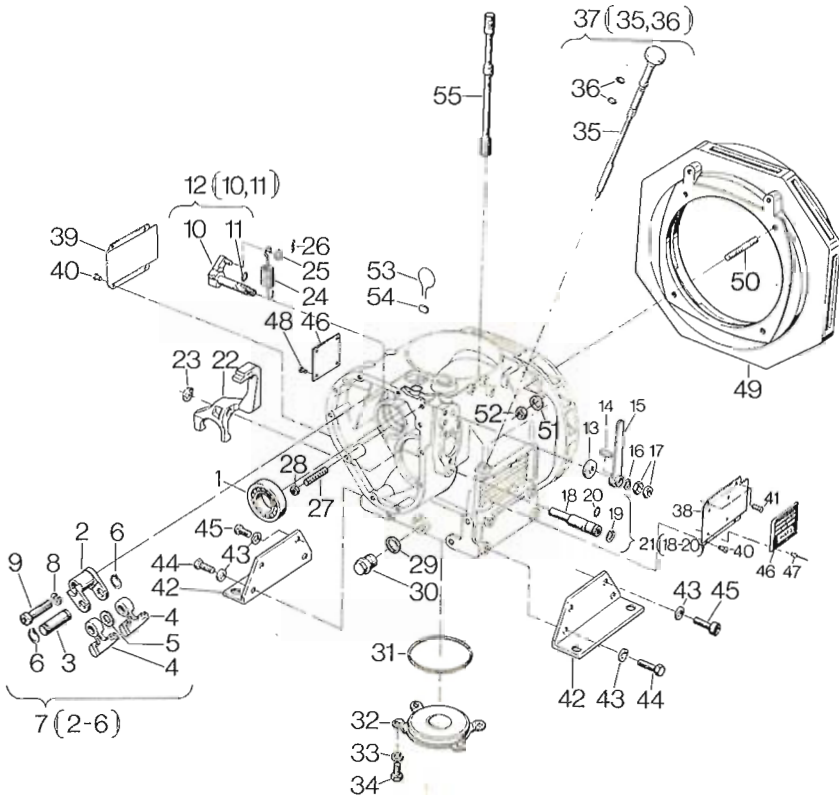
	Bestell-Nr. Ordering No. No. référence No. de pedido	Stück Quantity Quantites Piezas					Tafel Nr. Table No. Tableau No. Tabla No.
		E 71	E 75	E 79	E 780	E 785	
							02
1	500 142 00	1	1	1	1	1	
2	030 091 00	1	1	1	1	1	
3	031 688 00	1	1	1	1	1	
4	030 090 02	2	2	2	2	2	
5	031 694 00	1	1	1	1	1	0,1 mm
5	031 696 00	1	1	1	1	1	0,2 mm
5	031 697 00	1	1	1	1	1	0,3 mm
5	031 698 00	1	1	1	1	1	0,5 mm
6	500 195 00	2	2	2	2	2	
7	003 396 00	1	1	1	1	1	
8	500 029 00	1	1	1	1	1	
9	031 704 00	1	1	1	1	1	
10	—	—	—	—	—	—	
11	400 223 00	1	1	1	1	1	
12	003 002 00	1	1	1	1	1	
13	031 462 00	1	1	1	1	1	
14	500 104 00	1	1	1	1	1	
15	007 341 00	1	1	1	1	1	
16	500 169 00	1	1	1	1	1	
17	500 238 00	2	2	2	2	2	
18	—	—	—	—	—	—	
19	400 310 00	1	1	1	1	1	
20	400 223 00	1	1	1	1	1	
21	005 579 00	1	1	1	1	1	
22	030 084 04	1	1	1	1	1	
23	500 194 00	1	1	1	1	1	
24	031 949 02	1	1	1	1	1	2,1 mm $\phi \leq 2100 \text{ min}^{-1}$
24	031 948 01	1	1	1	1	1	2,6 mm $\phi > 2100 \text{ min}^{-1}$
25	031 332 00	1	1	1	1	1	
26	500 361 00	1	1	1	1	1	

Tafel Nr.
Table No.
Tableau No.
Tabla No.

Tafel Nr.
Table No.
Tableau No.
Tabla No.

02

02



Bestell-Nr.
Ordering No.
No. référence
No. de pedido

Stück
Quantity
Quantites
Piezas

Tafel Nr.
Table No.
Tableau No.
Tabla No.

E 71 | E 75 | E 79 | E 780 | E 785

02

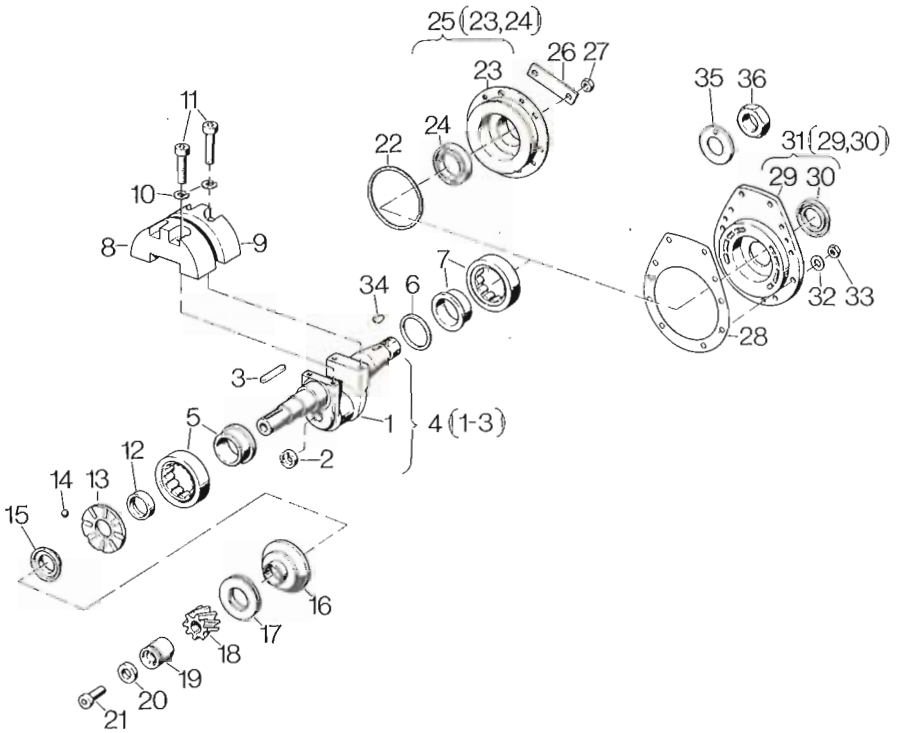
27	031 695 01	1	1	1	1	1
28	500 232 00	1	1	1	1	1
29	500 015 00	1	1	1	1	1
30	031 691 03	1	1	1	1	1
31	400 239 00	1	1	1	1	1
32	030 032 01	1	1	1	1	1
33	500 028 00	4	4	4	4	4
34	500 267 00	4	4	4	4	4
35	—	—	—	—	—	—
36	400 217 00	2	2	2	2	2
37	003 071 02	1	1	1	1	1
38	031 690 00	1	1	1	1	1
39	031 692 00	1	1	1	1	1
40	500 055 00	8	8	8	8	6
41	500 183 00	—	—	—	—	2
42	030 075 00	2	2	2	—	—
42	030 165 00	—	—	—	2	2
43	500 029 00	8	8	8	8	8
44	500 293 00	8	8	8	—	—
45	500 541 00	—	—	—	8	8
46	032 255 02	1	1	1	1	1
47	400 025 00	4	4	4	4	—
48	500 054 00	—	—	—	—	2
49	031 008 03	—	—	—	1	—
49	032 008 03	—	—	—	—	1
50	500 408 00	—	—	—	4	4
51	500 169 00	—	—	—	4	4
52	500 235 00	—	—	—	4	4
53	400 215 00	1	1	1	1	1
54	400 214 00	1	1	1	1	1
55	031 716 00	4	4	4	—	—
55	032 001 00	—	—	—	4	—
55	032 031 01	—	—	—	—	4

Tafel Nr.
Table No.
Tableau No.
Tabla No.

Tafel Nr.
Table No.
Tableau No.
Tabla No.

03

03



Bestell-Nr.
Ordering No.
No. référence
No. de pedido

Stück
Quantity
Quantites
Piezas

Tafel Nr.
Table No.
Tableau No.
Tabla No.

E 71 | E 75 | E 79 | E780 | E785

03

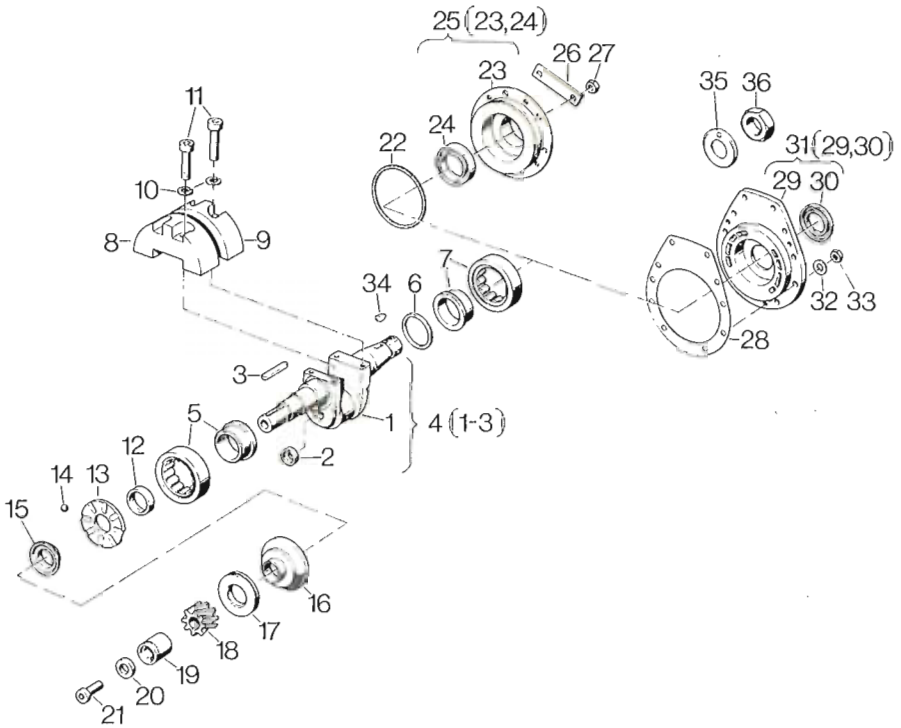
1	—	—	—	—	—	—	
2	031 950 00	1	1	1	1	—	
2	032 010 00	—	—	—	—	1	
3	031 951 00	1	1	1	1	1	
4	003 555 02	1	1	1	—	—	
4	003 568 01	—	—	—	1	—	
4	003 593 00	—	—	—	—	1	
5	500 613 00	1	1	—	—	—	
5	500 479 00	—	—	1	1	1	
6	031 952 00	1	1	1	—	—	0,10 mm
6	031 953 00	1	1	1	—	—	0,20 mm
6	031 954 00	1	1	1	—	—	0,30 mm
6	031 955 00	1	1	1	—	—	0,40 mm
6	031 956 00	1	1	1	—	—	0,50 mm
6	031 987 00	—	—	—	1	—	0,10 mm
6	031 988 00	—	—	—	1	—	0,20 mm
6	031 989 00	—	—	—	1	—	0,30 mm
6	031 990 00	—	—	—	1	—	0,40 mm
6	031 991 00	—	—	—	1	—	0,50 mm
6	032 011 00	—	—	—	—	1	0,10 mm
6	032 012 00	—	—	—	—	1	0,20 mm
6	032 013 00	—	—	—	—	1	0,30 mm
6	032 014 00	—	—	—	—	1	0,40 mm
6	032 015 00	—	—	—	—	1	0,50 mm
7	500 613 00	1	1	—	—	—	
7	500 479 00	—	—	1	—	—	
7	500 481 00	—	—	—	1	—	
7	500 483 00	—	—	—	—	1	
8	030 131 02	1	1	1	—	—	
8	030 152 01	—	—	—	1	—	

Tafel Nr.
Table No.
Tableau No.
Tabla No.

Tafel Nr.
Table No.
Tableau No.
Tabla No.

03

03



Bestell-Nr.
Ordering No.
No. référence
No. de pedido

Stück
Quantity
Quantites
Piezas

Tafel Nr.
Table No.
Tableau No.
Tabla No.

E 71 | E 75 | E 79 | E 780 | E 785

03

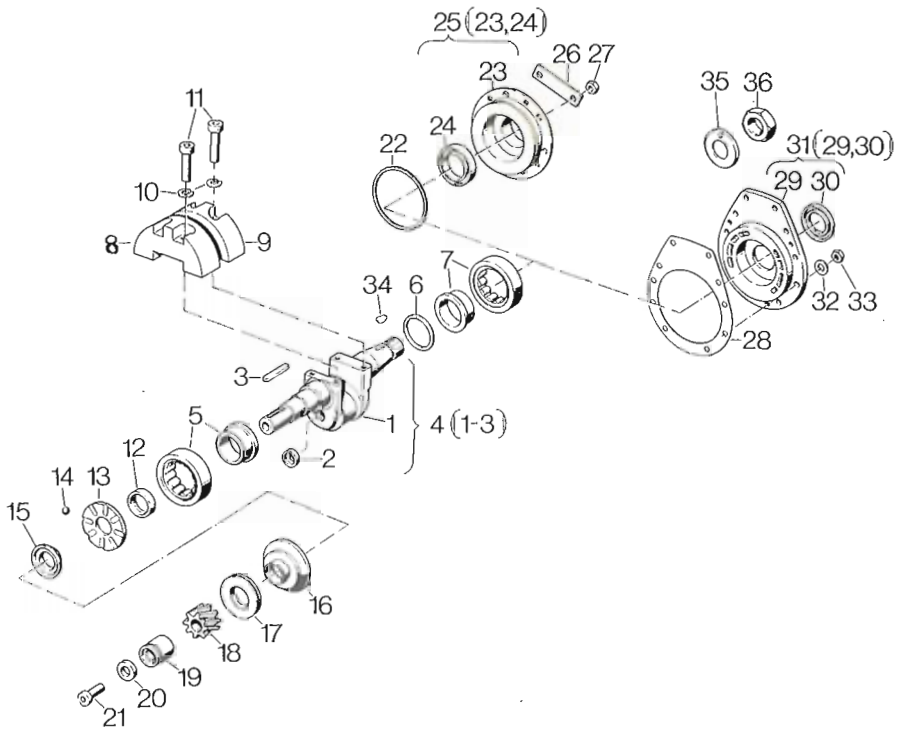
8	030 186 00	—	—	—	—	1	
9	034 370 00	1	1	—	—	—	
9	030 132 02	—	—	1	—	—	
9	030 153 01	—	—	—	1	—	
9	030 187 00	—	—	—	—	1	
10	500 029 00	4	4	4	4	4	
11	500 550 00	4	4	4	4	—	
11	500 553 00	—	—	—	—	4	
12	030 130 00	1	1	1	1	1	
13	030 066 02	1	1	1	1	1	
14	500 100 00	8	8	8	8	8	
15	031 700 01	1	1	1	1	1	
16	007 420 00	1	1	1	1	1	
17	030 045 01	1	1	1	1	1	
18	030 010 01	1	1	1	1	1	
19	030 016 01	1	1	1	1	1	E
20	031 699 01	1	1	1	1	1	E
21	500 576 00	1	1	1	1	1	E
22	400 239 00	1	1	1	—	—	
23	—	—	—	—	—	—	
24	400 339 00	1	1	1	—	—	
25	003 398 02	1	1	1	—	—	
26	032 799 00	3	3	3	—	—	
27	500 229 00	6	6	6	—	—	
28	031 992 00	—	—	—	1	1	
29	—	—	—	—	—	—	
30	400 339 00	—	—	—	1	—	
30	400 341 00	—	—	—	—	1	
31	003 570 00	—	—	—	1	—	
31	003 594 00	—	—	—	—	1	

Tafel Nr.
Table No.
Tableau No.
Tabla No.

Tafel Nr.
Table No.
Tableau No.
Tabla No.

03

03



Bestell-Nr.
Ordering No.
No. référence
No. de pedido

Stück
Quantity
Quantites
Piezas

Tafel Nr.
Table No.
Tableau No.
Tabla No.

		E 71	E 75	E 79	E 780	E 785
32	031 701 00	—	—	—	10	10
33	500 229 00	—	—	—	10	10
34	500 178 00	1	1	1	1	—
34	500 181 00	—	—	—	—	1
35	031 986 00	1	1	1	1	—
35	032 009 00	—	—	—	—	1
36	032 855 00	1	1	1	1	—
36	032 854 00	—	—	—	—	1

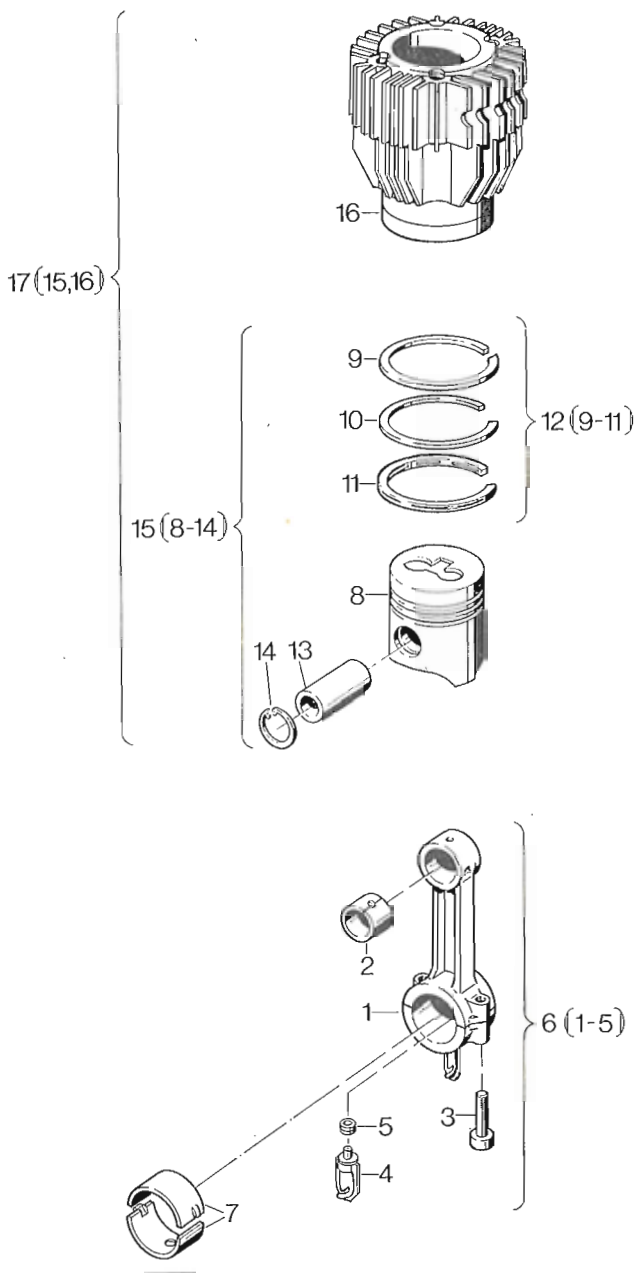
03

Tafel Nr.
Table No.
Tableau No.
Tabla No.

Tafel Nr.
Table No.
Tableau No.
Tabla No.

04

04



Bestell-Nr.
Ordering No.
No. référence
No. de pedido

Stück
Quantity
Quantites
Piezas

Tafel Nr.
Table No.
Tableau No.
Tabla No.

E 71 | E 75 | E 79 | E 780 | E 785

04

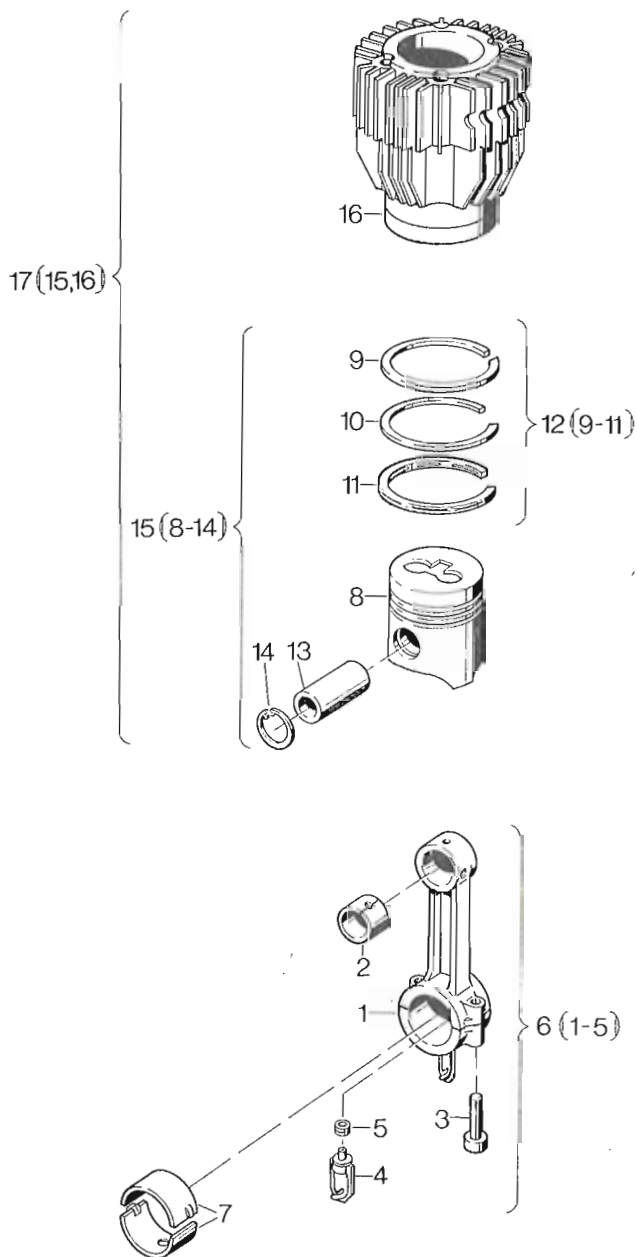
1	—	—	—	—	—	—	
2	030 030 01	1	1	—	—	—	
2	030 128 00	—	—	1	1	—	
2	032 020 00	—	—	—	—	1	
3	031 704 00	2	2	2	2	2	
4	—	—	—	—	—	—	
5	—	—	—	—	—	—	
6	003 403 00	1	1	—	—	—	
6	003 559 00	—	—	1	—	—	
6	003 574 00	—	—	—	1	—	
6	003 598 00	—	—	—	—	1	
7	031 957 00	1	1	1	1	—	
7	031 958 00	1	1	1	1	—	— 0,5 mm
7	032 018 00	—	—	—	—	1	
7	032 019 00	—	—	—	—	1	— 0,5 mm
8	—	—	—	—	—	—	
9	501 044 02	1	—	—	—	—	
9	501 045 02	1	—	—	—	—	+ 1,0 mm
9	501 021 02	—	1	—	—	—	
9	501 022 02	—	1	—	—	—	+ 1,0 mm
9	501 052 01	—	—	1	—	—	
9	501 053 01	—	—	1	—	—	+ 1,0 mm
9	501 103 00	—	—	—	1	—	
9	501 104 00	—	—	—	1	—	+ 1,0 mm
9	501 067 00	—	—	—	—	1	
9	501 068 00	—	—	—	—	1	+ 1,0 mm
10	501 046 00	1	—	—	—	—	
10	501 047 00	1	—	—	—	—	+ 1,0 mm
10	501 019 01	—	1	—	—	—	
10	501 020 01	—	1	—	—	—	+ 1,0 mm

Tafel Nr.
Table No.
Tableau No.
Tabla No.

Tafel Nr.
Table No.
Tableau No.
Tabla No.

04

04



Bestell-Nr.
Ordering No.
No. référence
No. de pedido

Stück
Quantity
Quantites
Piezas

Tafel Nr.
Table No.
Tableau No.
Tabla No.

E 71 | E 75 | E 79 | E 780 | E 785

04

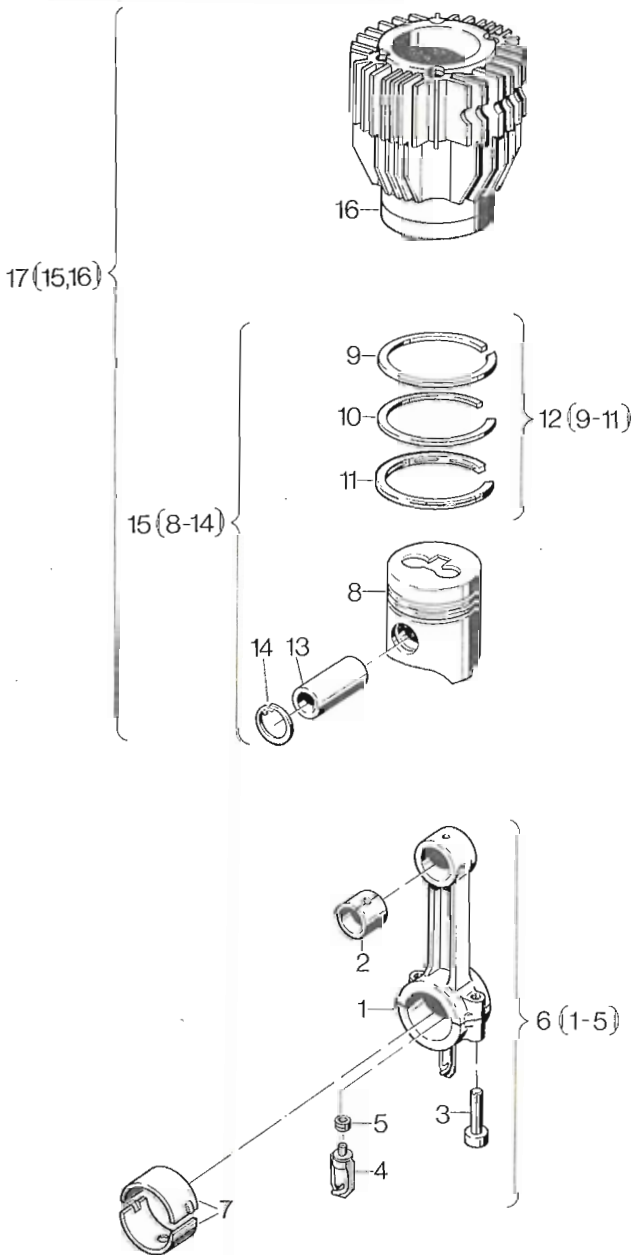
10	501 054 00	—	—	1	—	—	
10	501 055 00	—	—	1	—	—	+ 1,0 mm
10	501 101 00	—	—	—	1	—	
10	501 102 00	—	—	—	1	—	+ 1,0 mm
10	501 065 00	—	—	—	—	1	
10	501 066 00	—	—	—	—	1	+ 1,0 mm
11	501 048 00	1	—	—	—	—	
11	501 049 00	1	—	—	—	—	+ 1,0 mm
11	501 023 01	—	1	—	—	—	
11	501 024 01	—	1	—	—	—	+ 1,0 mm
11	501 056 01	—	—	1	—	—	
11	501 057 01	—	—	1	—	—	+ 1,0 mm
11	501 062 02	—	—	—	1	—	
11	501 063 02	—	—	—	1	—	+ 1,0 mm
11	501 071 00	—	—	—	—	2	
11	501 072 00	—	—	—	—	2	+ 1,0 mm
12	005 728 02	1	—	—	—	—	
12	005 729 02	1	—	—	—	—	+ 1,0 mm
12	005 714 02	—	1	—	—	—	
12	005 715 02	—	1	—	—	—	+ 1,0 mm
12	005 730 01	—	—	1	—	—	
12	005 731 01	—	—	1	—	—	+ 1,0 mm
12	005 732 02	—	—	—	1	—	
12	005 733 02	—	—	—	1	—	+ 1,0 mm
12	005 734 01	—	—	—	—	1	
12	005 735 01	—	—	—	—	1	+ 1,0 mm
13	501 043 00	1	—	—	—	—	
13	501 018 00	—	1	—	—	—	
13	501 082 00	—	—	1	1	—	
13	501 064 00	—	—	—	—	1	

Tafel Nr.
Table No.
Tableau No.
Tabla No.

Tafel Nr.
Table No.
Tableau No.
Tabla No.

04

04



Bestell-Nr.
Ordering No.
No. référence
No. de pedido

Stück
Quantity
Quantites
Piezas

Tafel Nr.
Table No.
Tableau No.
Tabla No.

E 71 | E 75 | E 79 | E 780 | E 785

04

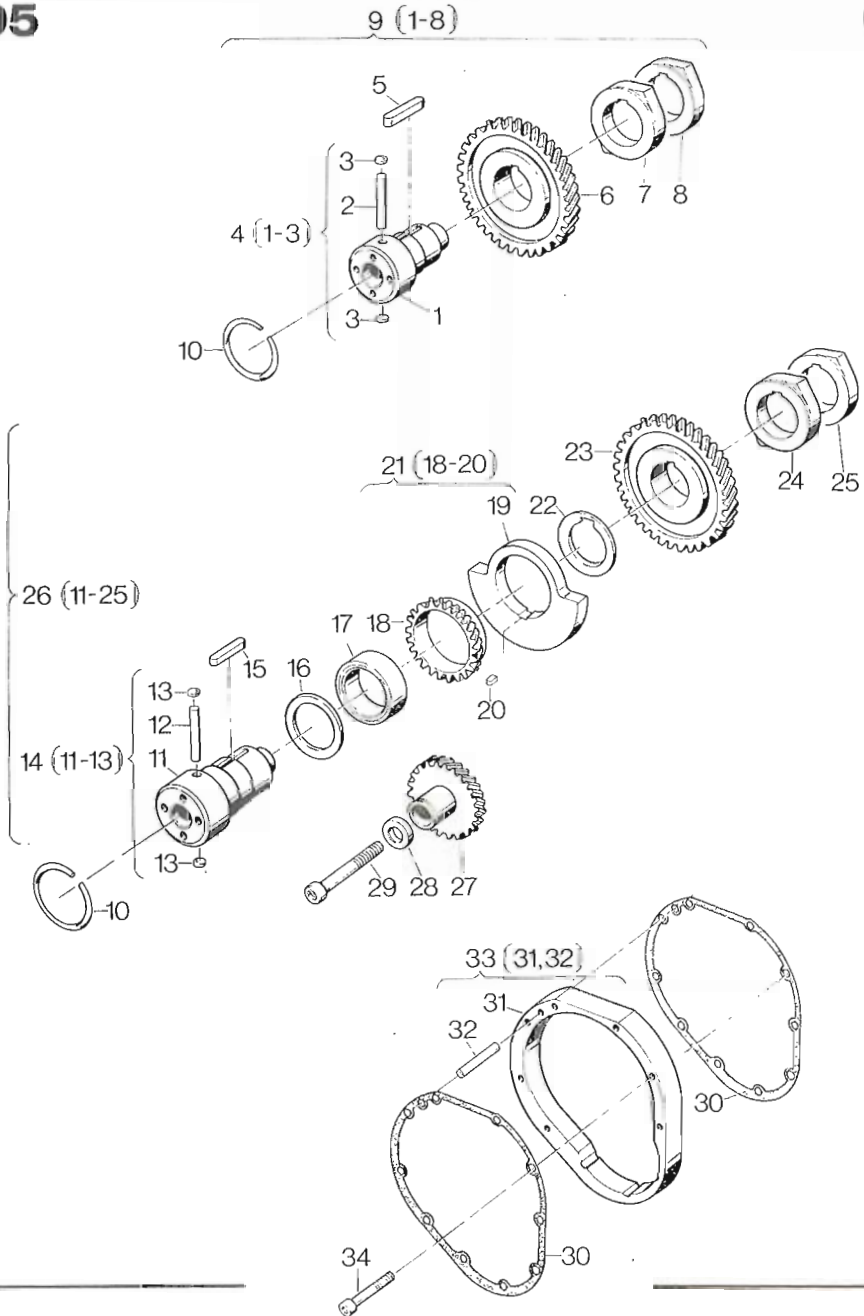
14	500 206 00	2	2	—	—	—	
14	500 207 00	—	—	2	2	—	
14	500 208 00	—	—	—	—	2	
15	003 549 02	1	—	—	—	—	
15	003 550 02	1	—	—	—	—	+ 1,0 mm
15	003 401 03	—	1	—	—	—	
15	003 402 03	—	1	—	—	—	+ 1,0 mm
15	003 560 00	—	—	1	—	—	
15	003 561 00	—	—	1	—	—	+ 1,0 mm
15	003 572 02	—	—	—	1	—	
15	003 573 02	—	—	—	1	—	+ 1,0 mm
15	003 596 01	—	—	—	—	1	
15	003 597 01	—	—	—	—	1	+ 1,0 mm
16	030 145 00	1	—	—	—	—	
16	030 006 01	—	1	—	—	—	
16	031 017 00	—	—	1	—	—	
16	030 179 01	—	—	—	1	—	
16	030 202 01	—	—	—	—	1	
17	005 660 00	1	—	—	—	—	
17	005 657 00	—	1	—	—	—	
17	005 661 00	—	—	1	—	—	
17	005 662 01	—	—	—	1	—	
17	005 663 00	—	—	—	—	1	

Tafel Nr.
Table No.
Tableau No.
Tabla No.

Tafel Nr.
Table No.
Tableau No.
Tabla No.

05

05



Bestell-Nr.
 Ordering No.
 No. référence
 No. de pedido

Stück
 Quantity
 Quantites
 Piezas

Tafel Nr.
 Table No.
 Tableau No.
 Tabla No.

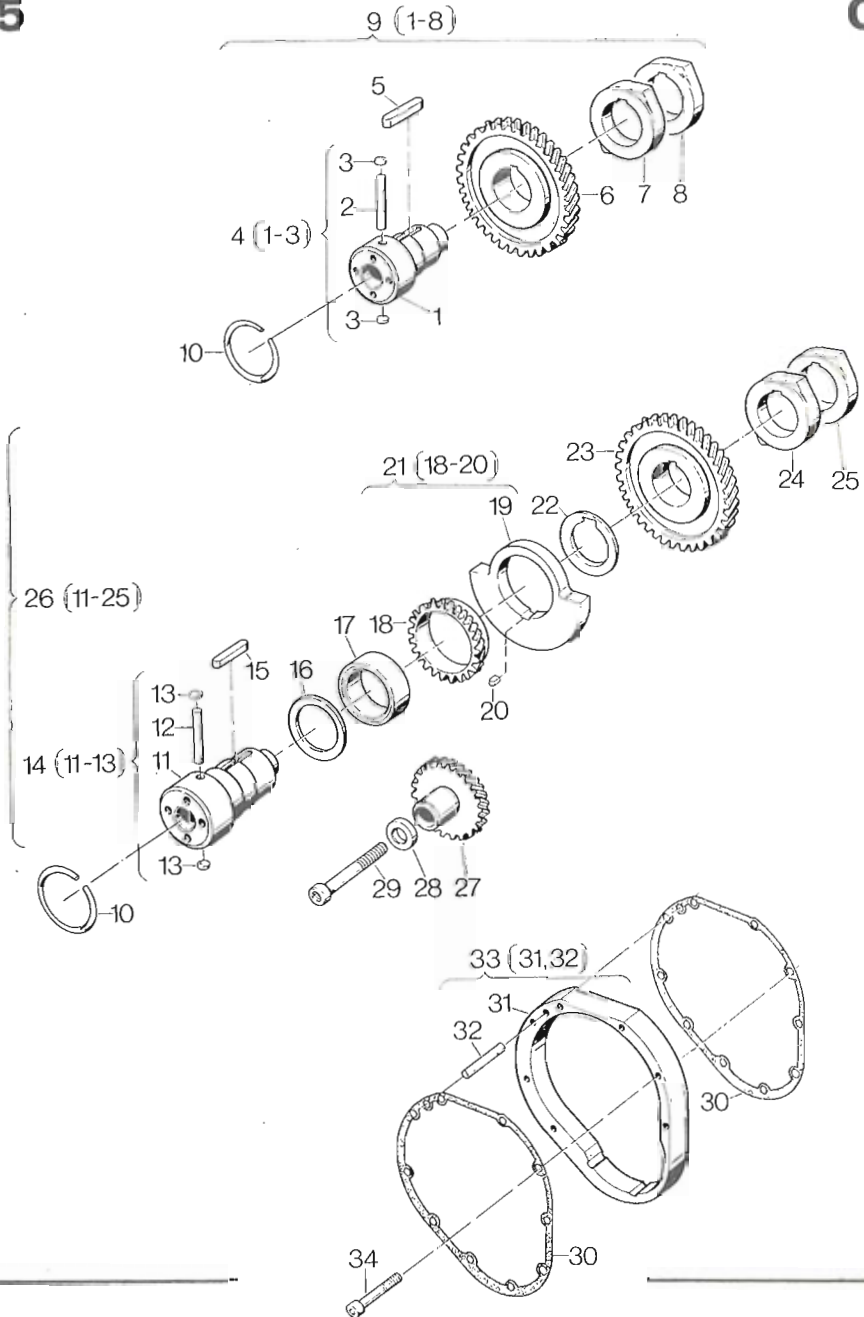
E 71 | E 75 | E 79 | E 780 | E 785

05

1	—	—	—	—	—	—	
2	030 126 00	1	1	1	1	1	
3	500 433 00	2	2	2	2	2	
4	004 233 04	1	1	1	1	1	
5	500 116 00	1	1	1	1	1	
6	030 009 02	1	1	1	1	1	
7	030 083 05	1	1	1	1	1	
8	030 082 03	1	1	1	1	1	
9	003 400 02	1	1	1	1	1	
10	031 703 00	1	1	1	1	1	
11	—	—	—	—	—	—	
12	030 126 00	—	—	—	1	1	
13	500 433 00	—	—	—	2	2	
14	005 145 00	—	—	—	1	1	U
15	500 116 00	—	—	—	1	1	
16	032 565 00	—	—	—	1	1	U
17	400 196 00	—	—	—	1	1	U
18	—	—	—	—	—	—	
19	—	—	—	—	—	—	
20	032 017 00	—	—	—	1	1	U
21	003 129 00	—	—	—	1	—	U
21	003 127 00	—	—	—	—	1	U
22	032 016 00	—	—	—	1	1	U
23	030 009 02	—	—	—	1	1	
24	030 083 05	—	—	—	1	1	
25	030 082 03	—	—	—	1	1	
26	003 571 02	—	—	—	1	—	U
26	003 595 02	—	—	—	—	1	U
27	031 000 01	—	—	—	1	1	U
28	031 699 01	1	1	1	1	1	

05

05



Bestell-Nr.	Stück
Ordering No.	Quantity
No. référence	Quantites
No. de pedido	Piezas

Tafel Nr.
Table No.
Tableau No.
Tabla No.

E 71	E 75	E 79	E780	E785
------	------	------	------	------

05

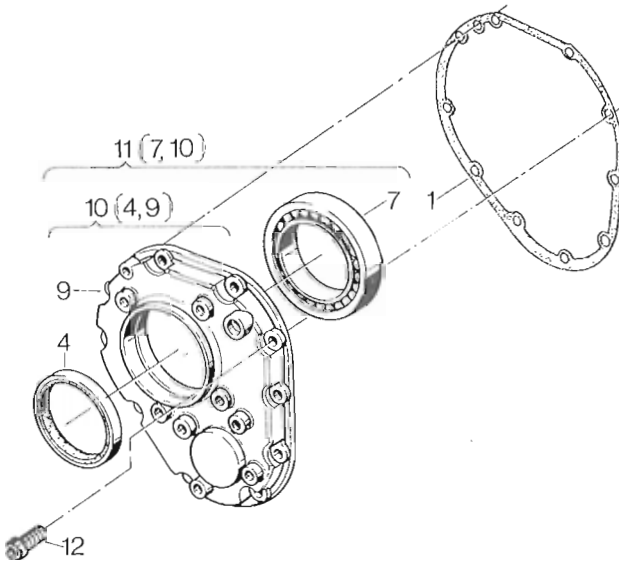
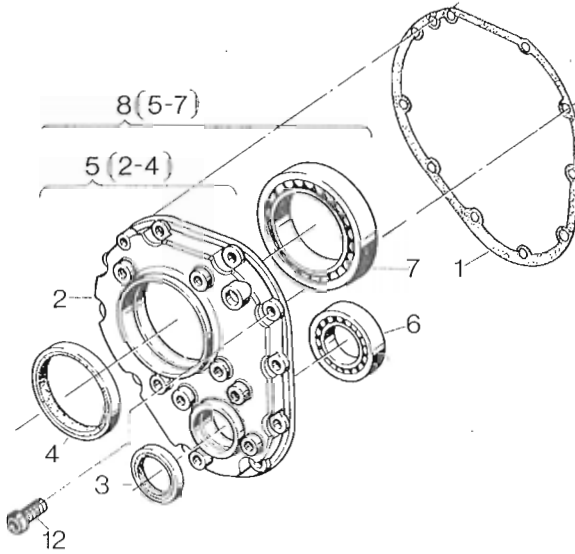
29	400 922 00	--	--	--	1	1	U
30	031 745 00	--	--	--	2	2	U
31	--	--	--	--	--	--	
32	500 586 00	--	--	--	1	1	U
33	004 096 00	--	--	--	1	1	U
34	500 527 55	--	--	--	10	10	U

Tafel Nr.
Table No.
Tableau No.
Tabla No.

Tafel Nr.
Table No.
Tableau No.
Tabla No.

06

06



Bestell-Nr.
Ordering No.
No. référence
No. de pedido

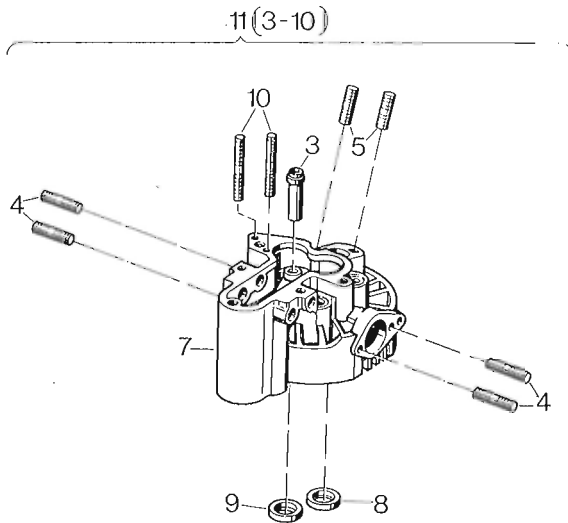
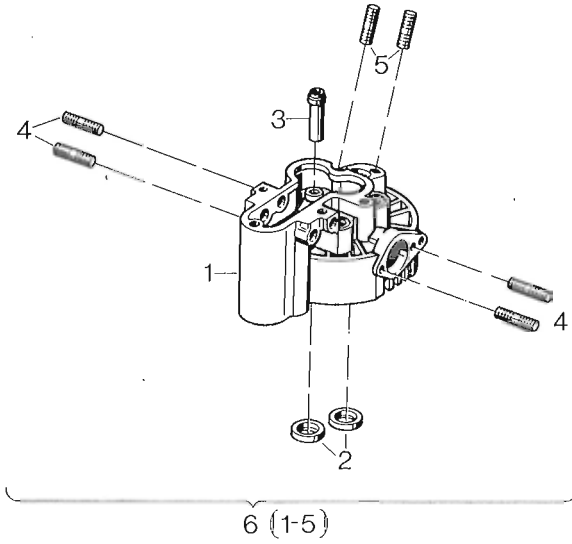
Stück
Quantity
Quantites
Piezas

Tafel Nr.
Table No.
Tableau No.
Tabla No.

E 71 | E 75 | E 79 | E780 | E785

06

1	031 745 00	1	1	1	1	1	
2	—	—	—	—	—	—	
3	400 338 00	1	1	1	1	1	
4	400 347 00	1	1	1	1	1	
5	003 412 01	1	1	1	1	1	E
6	500 130 00	1	1	1	1	1	
7	500 155 00	1	1	1	1	1	
8	003 411 01	1	1	1	1	1	E
9	—	—	—	—	—	—	
10	003 414 01	1	1	1	1	1	ES
11	003 413 01	1	1	1	1	1	ES
12	500 521 00	10	10	10	10	10	



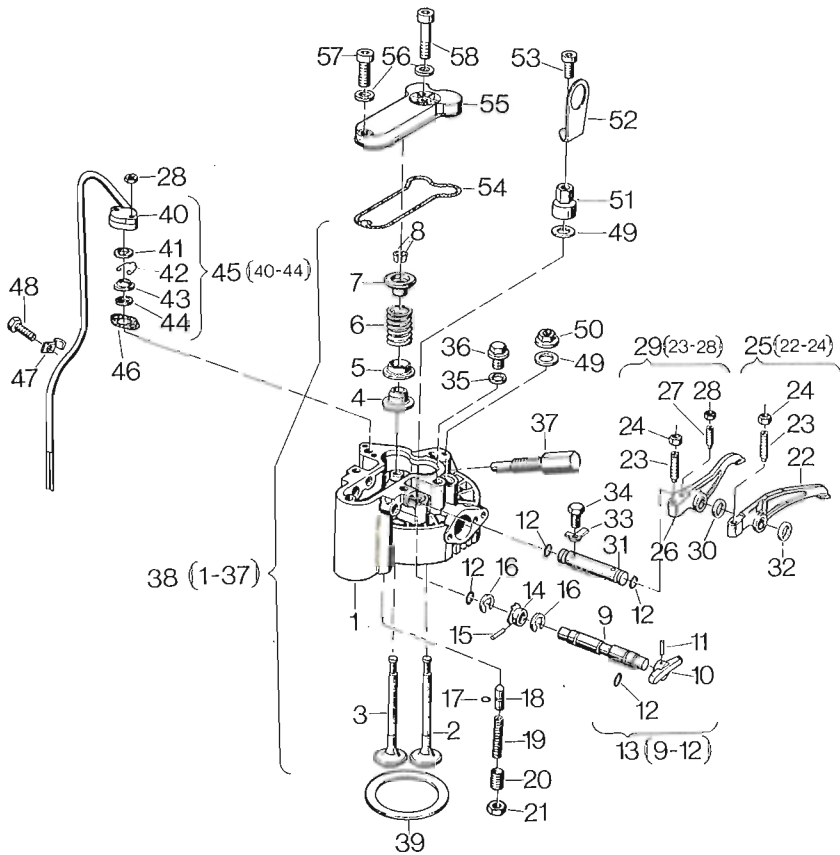
Bestell-Nr. Ordering No. No. référence No. de pedido	Stück Quantity Quantites Piezas
---	--

Tafel Nr.
Table No.
Tableau No.
Tabla No.

E 71	E 75	E 79	E 780	E 785
------	------	------	-------	-------

07

1	—	—	—	—	—
2	—	—	—	—	—
3	031 723 01	2	2	2	—
3	032 034 00	—	—	—	2
4	500 373 00	4	4	4	—
4	500 403 00	—	—	—	4
5	500 383 00	2	2	2	—
5	500 384 00	—	—	—	2
6	003 020 01	1	—	—	—
6	003 018 03	—	1	—	—
7	—	—	—	—	—
8	—	—	—	—	—
9	—	—	—	—	—
10	500 369 00	—	—	2	2
11	003 022 02	—	—	1	—
11	003 005 00	—	—	—	1
11	003 008 03	—	—	—	1



Bestell-Nr.
Ordering No.
No. référence
No. de pedido

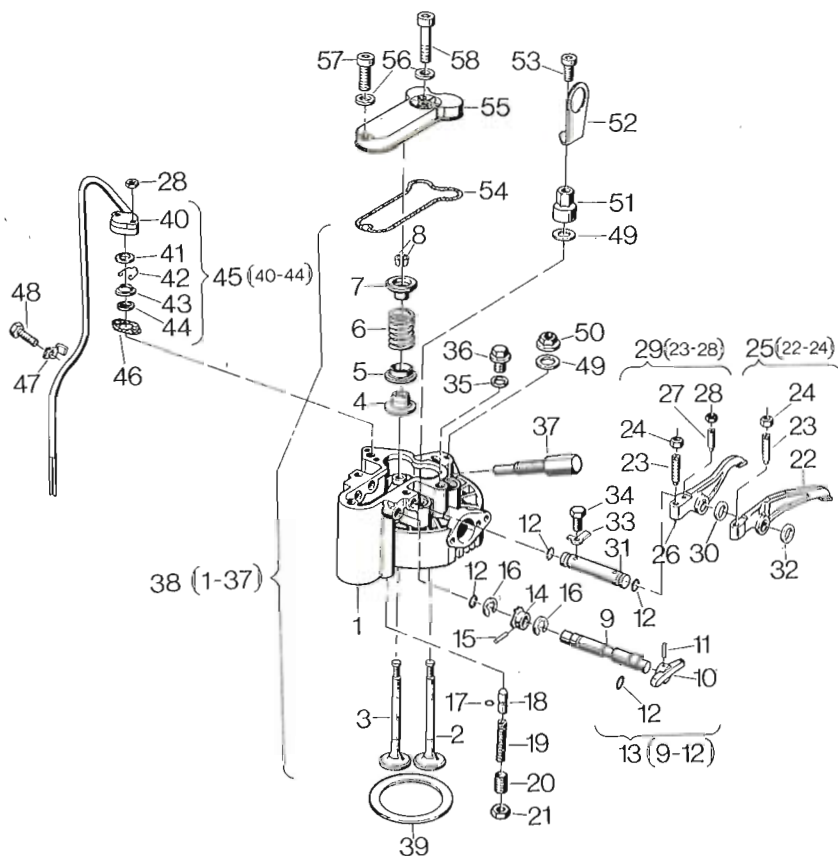
Stück
Quantity
Quantites
Piezas

Tafel Nr.
Table No.
Tableau No.
Tabla No.

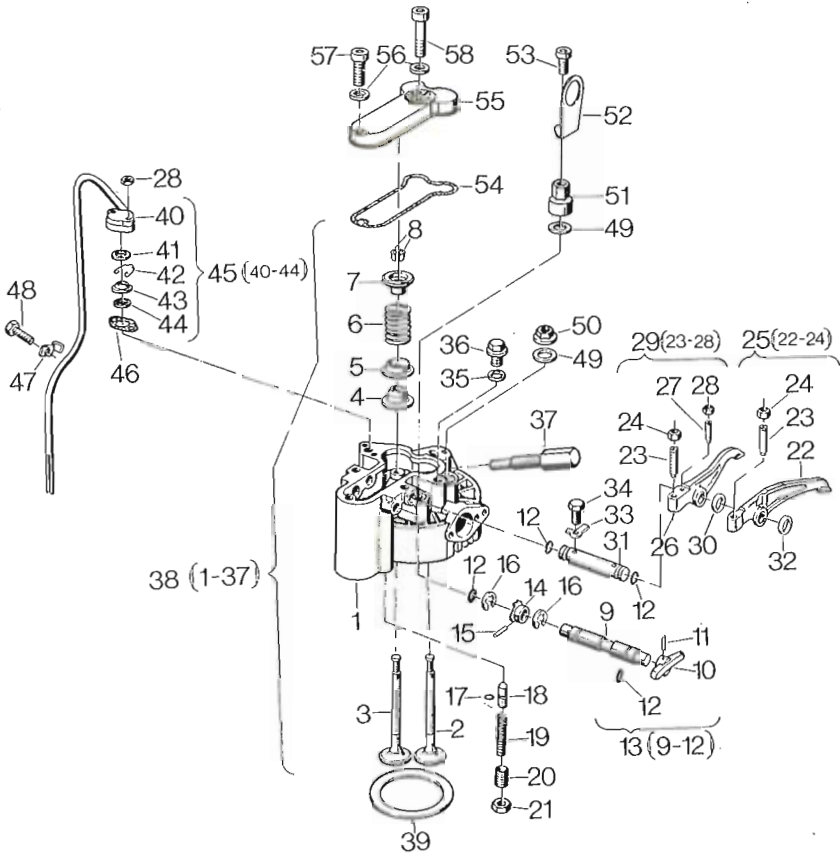
E 71 | E 75 | E 79 | E 780 | E 785

08

1	003 020 01	1	—	—	—	—
1	003 018 03	—	1	—	—	—
1	003 022 02	—	—	1	—	—
1	003 005 00	—	—	—	1	—
1	003 008 03	—	—	—	—	1
2	031 946 00	1	—	—	—	—
2	031 243 00	—	1	1	1	—
2	030 198 01	—	—	—	—	1
3	031 946 00	1	—	—	—	—
3	031 243 00	—	1	1	1	—
3	030 199 02	—	—	—	—	1
4	031 724 00	2	2	2	2	—
4	032 032 00	—	—	—	—	2
5	031 730 00	2	2	2	2	—
5	032 033 00	—	—	—	—	2
6	031 720 00	2	2	2	2	—
6	031 587 01	—	—	—	—	2
7	030 040 00	2	2	2	2	—
7	030 185 00	—	—	—	—	2
8	031 719 00	2	2	2	2	—
8	031 843 00	—	—	—	—	2
9	—	—	—	—	—	—
10	031 734 01	1	1	1	1	1
11	500 347 00	1	1	1	1	1
12	400 223 00	4	4	4	4	4
13	003 408 00	1	1	1	1	1
14	030 008 01	1	1	1	1	1
15	500 341 00	1	1	1	1	1
16	400 502 00	2	2	2	2	2
17	400 219 00	1	1	1	1	1



	Bestell-Nr. Ordering No. No. référence No. de pedido	Stück Quantity Quantites Piezas					Tafel Nr. Table No. Tableau No. Tabla No.
		E 71	E 75	E 79	E 780	E 785	
							08
18	030 103 00	1	1	1	1	1	
19	031 728 01	1	1	1	1	1	
20	500 050 00	1	1	1	1	1	
20	500 052 00	—	—	—	—	1	
21	500 235 00	1	1	1	1	1	
22	—	—	—	—	—	—	
23	030 037 00	2	2	2	2	2	
24	031 731 00	2	2	2	2	2	
25	003 405 03	1	1	1	1	1	
26	—	—	—	—	—	—	
27	030 220 01	1	1	1	1	1	
28	500 227 00	1	1	1	1	1	
29	003 406 04	1	1	1	1	1	
30	030 344 01	—	—	—	—	1	4,0 mm
30	034 053 00	—	—	—	—	1	4,1 mm
30	034 007 00	—	—	—	—	1	4,2 mm
30	034 008 00	—	—	—	—	1	4,3 mm
31	031 721 00	1	1	1	1	1	
32	031 694 00	1	1	1	1	1	0,10 mm
32	031 696 00	1	1	1	1	1	0,20 mm
32	031 697 00	1	1	1	1	1	0,30 mm
32	031 698 00	1	1	1	1	1	0,50 mm
33	500 187 00	2	2	2	2	2	
34	500 255 00	2	2	2	2	—	
34	500 257 00	—	—	—	—	2	
35	032 288 00	1	1	1	1	1	1,0 mm
36	500 447 00	1	1	1	1	1	
37	030 115 00	1	1	1	1	1	
38	004 129 00	1	—	—	—	—	
38	004 125 03	—	1	—	—	—	



Bestell-Nr.
Ordering No.
No. référence
No. de pedido

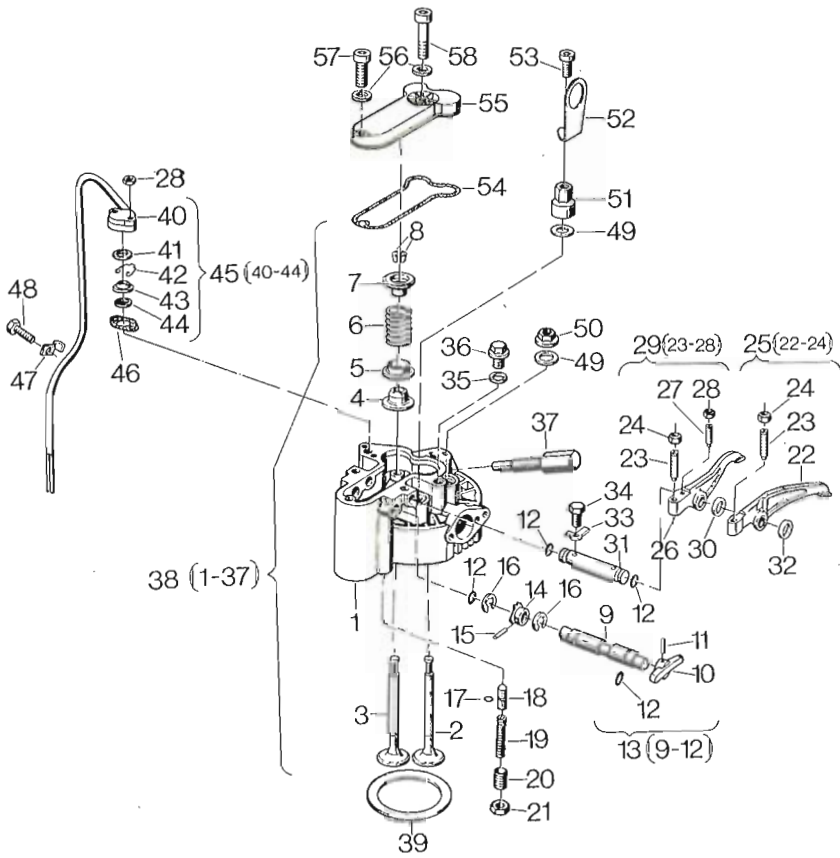
Stück
Quantity
Quantites
Piezas

Tafel Nr.
Table No.
Tableau No.
Tabla No.

E 71 | E 75 | E 79 | E 780 | E 785

08

38	004 130 02	—	—	1	—	—	
38	004 131 00	—	—	—	1	—	
38	005 133 02	—	—	—	—	1	
39	031 722 00	1	1	—	—	—	0,40 mm
39	031 735 00	1	1	—	—	—	0,50 mm
39	031 736 00	1	1	—	—	—	0,60 mm
39	031 737 00	1	1	—	—	—	0,70 mm
39	031 738 00	1	1	—	—	—	0,80 mm
39	031 739 00	1	1	—	—	—	0,90 mm
39	031 740 00	1	1	—	—	—	1,00 mm
39	031 973 00	—	—	1	1	—	0,40 mm
39	031 974 00	—	—	1	1	—	0,50 mm
39	031 975 00	—	—	1	1	—	0,60 mm
39	031 976 00	—	—	1	1	—	0,70 mm
39	031 977 00	—	—	1	1	—	0,80 mm
39	031 978 00	—	—	1	1	—	0,90 mm
39	031 979 00	—	—	1	1	—	1,00 mm
39	032 035 00	—	—	—	—	1	0,40 mm
39	032 036 00	—	—	—	—	1	0,50 mm
39	032 037 00	—	—	—	—	1	0,60 mm
39	032 038 00	—	—	—	—	1	0,70 mm
39	032 039 00	—	—	—	—	1	0,80 mm
39	032 040 00	—	—	—	—	1	0,90 mm
39	032 041 00	—	—	—	—	1	1,00 mm
40	—	—	—	—	—	—	
41	034 443 00	—	—	1	1	1	
42	031 727 00	—	—	1	1	1	
43	031 725 00	—	—	1	1	1	
44	031 726 00	—	—	1	1	1	
45	003 563 01	—	—	1	—	—	



Bestell-Nr.
Ordering No.
No. référence
No. de pedido

Stück
Quantity
Quantites
Piezas

Tafel Nr.
Table No.
Tableau No.
Tabla No.

E 71 | E 75 | E 79 | E 780 | E 785

08

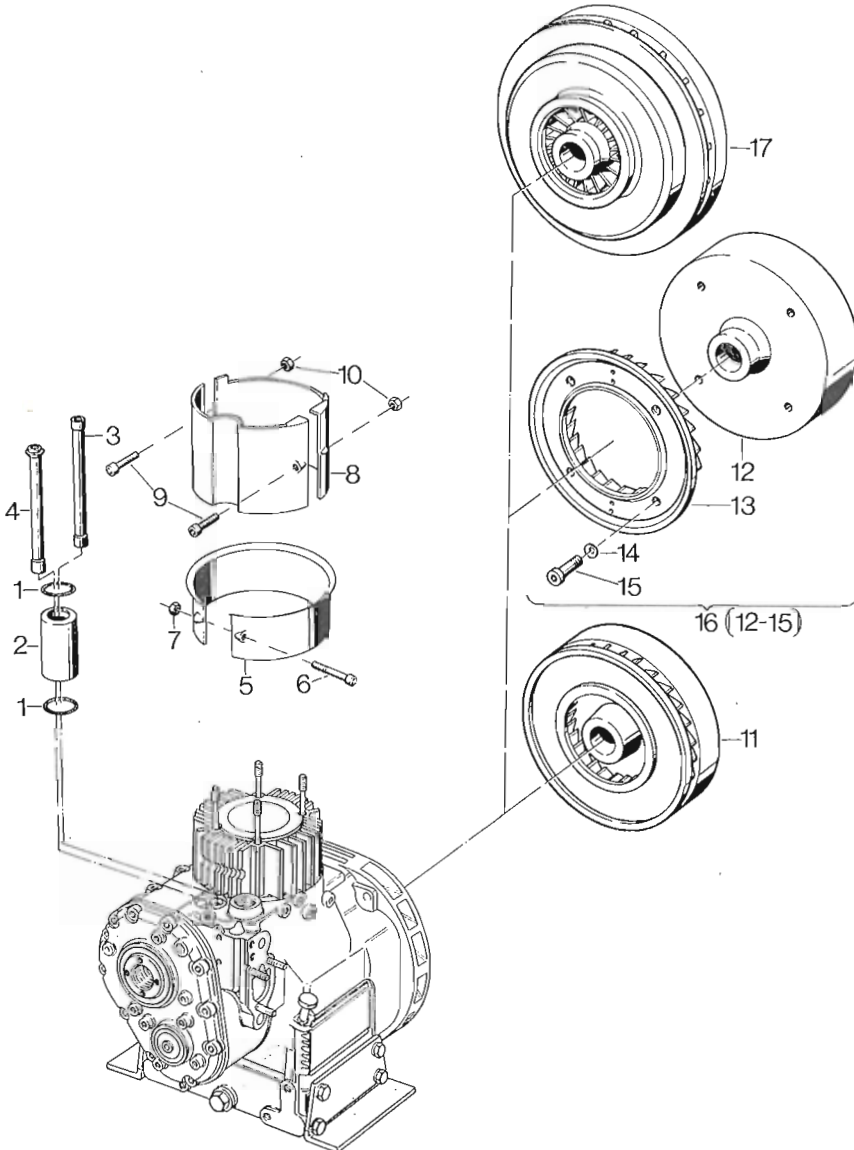
45	003 576 01	—	—	—	1	—
45	003 600 01	—	—	—	—	1
46	031 729 00	—	—	1	1	1
47	031 972 00	—	—	1	—	—
47	030 166 00	—	—	—	1	1
48	500 267 00	—	—	1	1	1
49	031 717 00	4	4	4	4	4
50	031 718 00	3	3	3	3	—
50	031 830 00	—	—	—	—	3
51	034 580 00	1	1	1	1	—
51	031 873 00	—	—	—	—	1
52	034 578 00	1	1	1	1	1
53	500 513 00	1	1	1	1	1
54	031 741 00	1	1	1	1	—
54	031 042 00	—	—	—	—	1
55	031 742 00	1	1	1	1	—
55	030 183 00	—	—	—	—	1
56	500 009 00	2	2	2	2	2
57	500 522 00	1	1	1	1	1
58	500 529 00	1	1	1	1	—
58	500 530 00	—	—	—	—	1

Tafel Nr.
Table No.
Tableau No.
Tabla No.

Tafel Nr.
Table No.
Tableau No.
Tabla No.

09

09



Bestell-Nr.
Ordering No.
No. référence
No. de pedido

Stück
Quantity
Quantites
Piezas

Tafel Nr.
Table No.
Tableau No.
Tabla No.

E 71 | E 75 | E 79 | E 780 | E 785

09

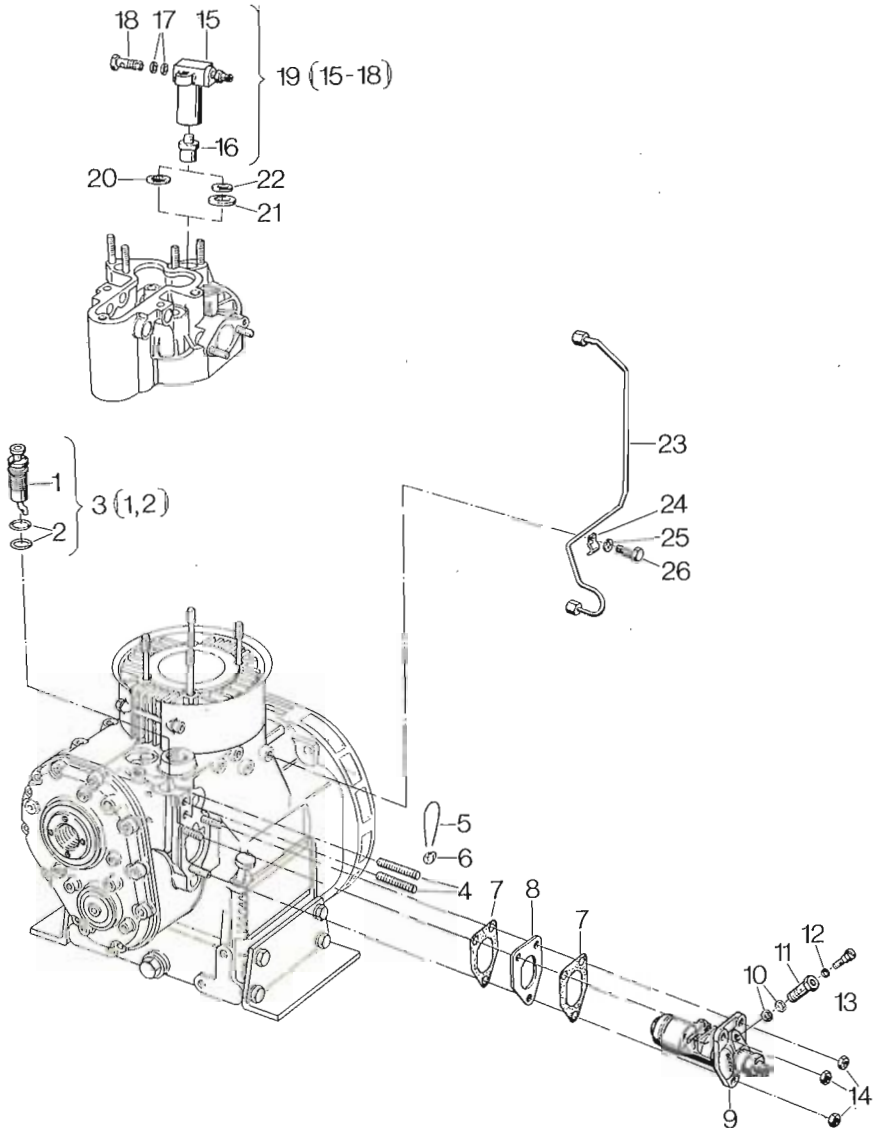
1	400 232 00	2	2	2	2	2
2	031 743 02	1	1	1	—	—
2	032 003 01	—	—	—	1	—
2	032 043 01	—	—	—	—	1
3	003 409 01	1	1	1	—	—
3	003 577 01	—	—	—	1	—
3	003 601 01	—	—	—	—	1
4	003 410 01	1	1	1	—	—
4	003 578 01	—	—	—	1	—
4	003 602 01	—	—	—	—	1
5	031 947 00	1	—	—	—	—
5	030 068 00	—	1	—	—	—
5	030 134 01	—	—	1	—	—
5	030 158 01	—	—	—	1	—
6	500 498 00	1	1	1	1	—
7	400 282 00	1	1	1	1	—
8	030 191 01	—	—	—	—	1
9	500 496 00	—	—	—	—	2
10	400 282 00	—	—	—	—	2
11	030 094 03	1	1	—	—	—
12	—	—	—	—	—	—
13	031 130 00	1	1	1	—	—
14	400 278 00	4	4	4	—	—
15	400 357 00	4	4	4	—	—
16	009 085 00	—	—	1	—	—
17	030 170 01	—	—	—	1	—
17	030 195 01	—	—	—	—	1

Tafel Nr.
Table No.
Tableau No.
Tabla No.

Tafel Nr.
Table No.
Tableau No.
Tabla No.

10

10



Bestell-Nr.
Ordering No.
No. référence
No. de pedido

Stück
Quantity
Quantites
Piezas

Tafel Nr.
Table No.
Tableau No.
Tabla No.

E 71 | E 75 | E 79 | E 780 | E 785

10

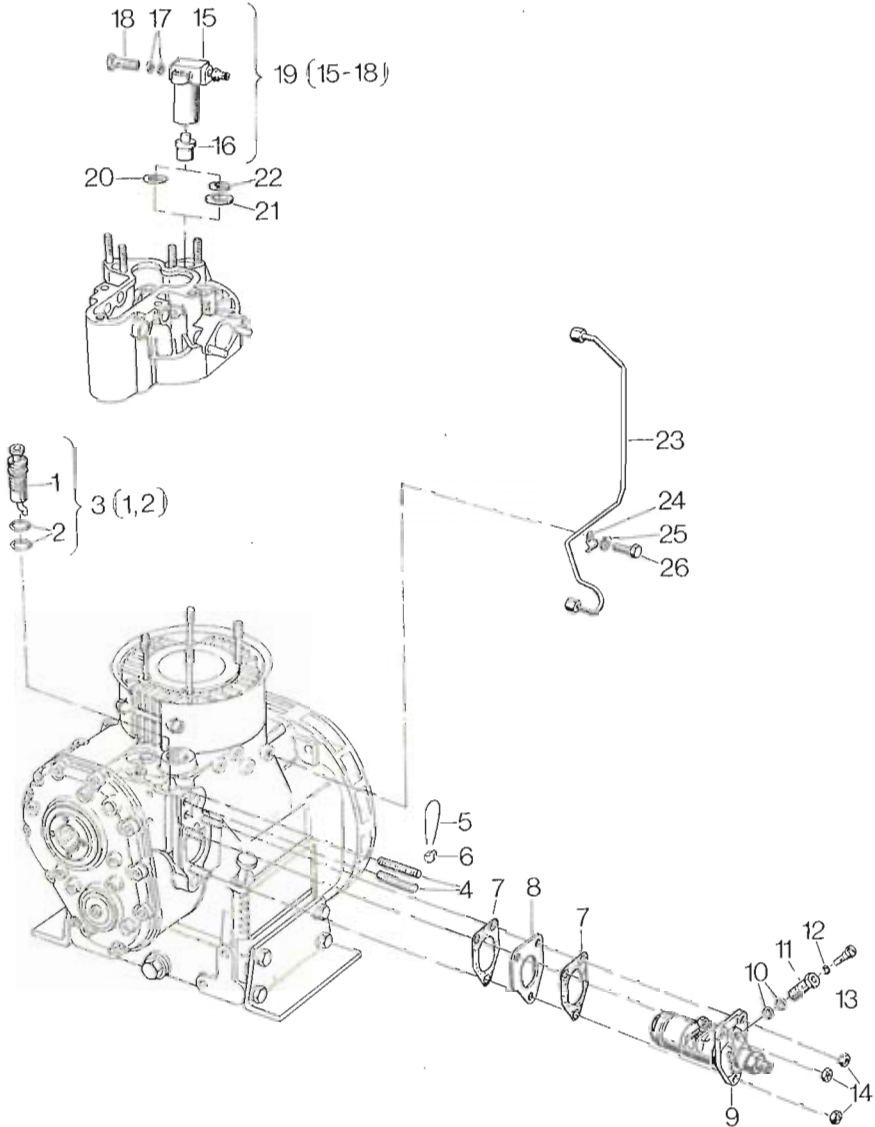
1	—	—	—	—	—	—	
2	400 229 00	2	2	2	2	2	
3	003 416 01	1	1	1	1	1	
4	031 746 00	2	2	2	2	2	
5	400 215 00	1	1	1	1	1	
6	400 214 00	1	1	1	1	1	
7	031 684 00	2	2	2	2	2	
8	031 683 01	1	1	1	1	1	0,15 mm
8	031 685 00	1	1	1	1	1	0,20 mm
8	031 686 00	1	1	1	1	1	0,25 mm
8	031 687 00	1	1	1	1	1	0,30 mm
9	400 052 01	1	1	1	—	—	
9	400 369 01	—	—	—	1	1	
10	500 011 00	2	2	2	2	2	
11	036 135 00	1	1	1	1	1	
12	500 008 00	1	1	1	1	1	
13	036 136 00	1	1	1	1	1	
14	500 229 00	3	3	3	3	3	
15	—	—	—	—	—	—	
16	400 046 00	1	1	1	1	1	
17	500 009 00	2	2	2	2	2	
18	500 061 00	1	1	1	1	1	
19	400 067 00	1	1	—	—	—	
19	400 068 00	—	—	1	1	—	
19	400 375 00	—	—	—	—	1	
20	031 605 00	1	1	—	—	—	
21	030 129 00	—	—	1	1	1	
22	400 030 00	—	—	1	1	1	
23	003 417 01	1	1	1	—	—	
23	003 579 00	—	—	—	1	—	

Tafel Nr.
Table No.
Tableau No.
Tabla No.

Tafel Nr.
Table No.
Tableau No.
Tabla No.

10

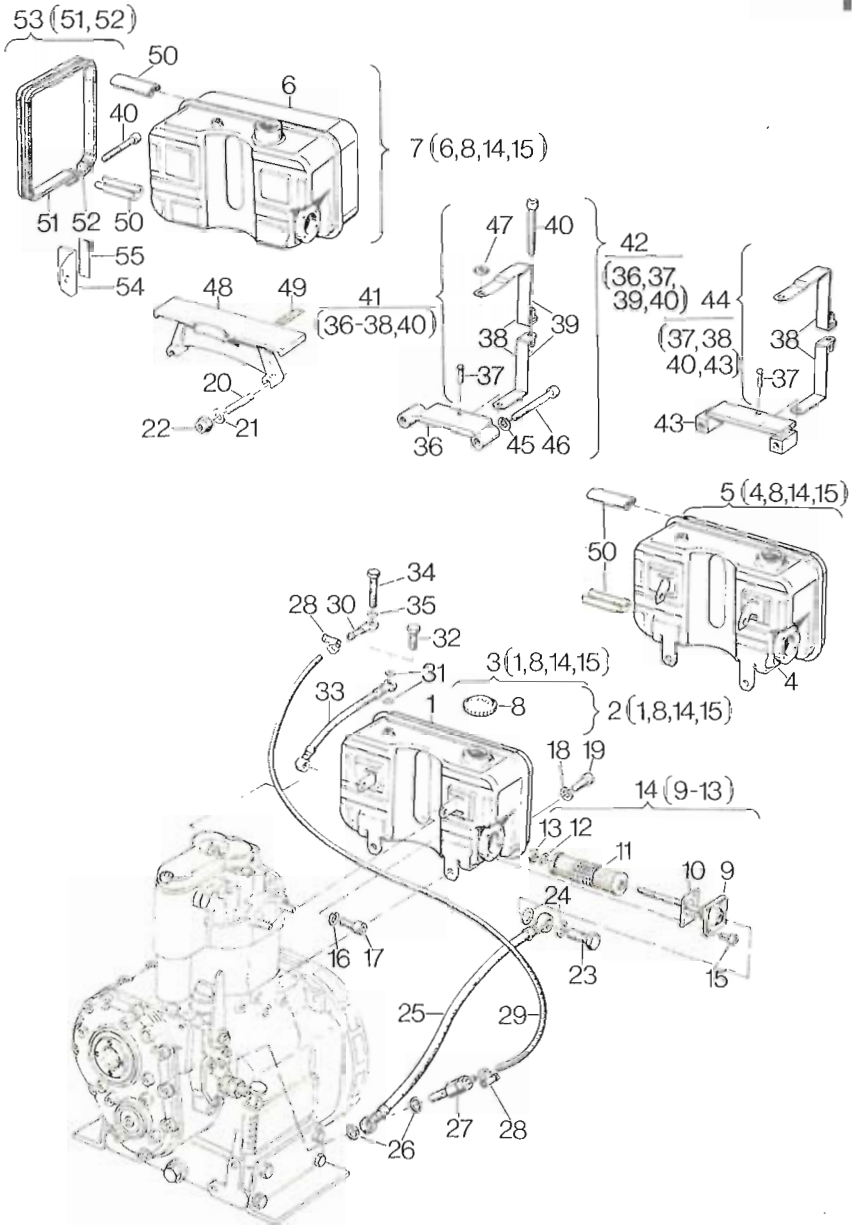
10



	Bestell-Nr. Ordering No. No. référence No. de pedido	Stück Quantity Quantites Piezas					Tafel Nr. Table No. Tableau No. Tabla No.
		E 71	E 75	E 79	E 780	E 785	
23	003 603 00	—	—	—	—	1	10
24	031 747 00	1	1	1	1	1	
25	500 028 00	1	1	1	1	1	
26	500 267 00	1	1	1	1	1	

11

11



Bestell-Nr.
Ordering No.
No. référence
No. de pedido

Stück
Quantity
Quantites
Piezas

Tafel Nr.
Table No.
Tableau No.
Tabla No.

E 71 | E 75 | E 79 | E 780 | E 785

11

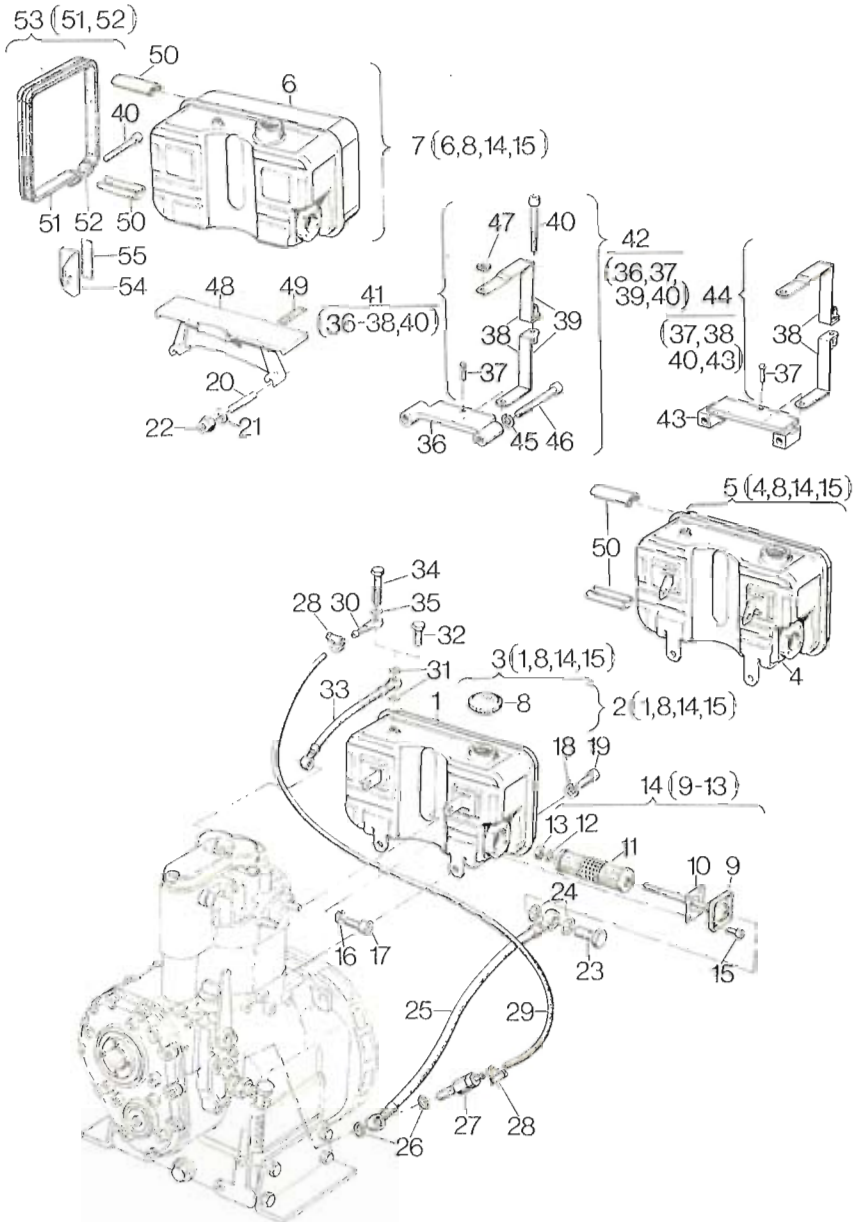
1	—	—	—	—	—	
2	004 126 00	1	1	1	—	5
3	004 127 00	1	1	1	—	9
4	—	—	—	—	—	
5	004 128 00	1	1	1	—	5
6	—	—	—	—	—	
7	004 132 00	—	—	—	1	1 9
8	400 327 00	1	1	1	1	1
9	—	—	—	—	—	
10	031 502 01	1	1	1	1	1
11	400 438 00	1	1	1	1	1
12	031 506 00	1	1	1	1	1
13	400 285 00	1	1	1	1	1
14	003 291 02	1	1	1	1	1
15	500 503 00	4	4	4	4	4
16	500 028 00	2	2	2	2	—
16	500 029 00	—	—	—	—	2
17	500 516 00	2	2	2	—	—
17	500 519 00	—	—	—	2	—
17	500 538 00	—	—	—	—	2
18	500 029 00	2	2	2	—	—
19	500 536 00	2	2	2	—	—
20	501 248 00	—	—	—	2	—
20	500 411 00	—	—	—	—	2
21	500 169 00	—	—	—	2	2
22	400 286 00	—	—	—	2	2
23	500 064 00	1	1	1	1	1
24	500 012 00	2	2	2	2	2
25	031 765 00	1	1	1	1	1
26	500 011 00	2	2	2	2	2

Tafel Nr.
Table No.
Tableau No.
Tabla No.

Tafel Nr.
Table No.
Tableau No.
Tabla No.

11

11



Bestell-Nr.
Ordering No.
No. référence
No. de pedido

Stück
Quantity
Quantites
Piezas

Tafel Nr.
Table No.
Tableau No.
Tabla No.

E 71 | E 75 | E 79 | E 780 | E 785

11

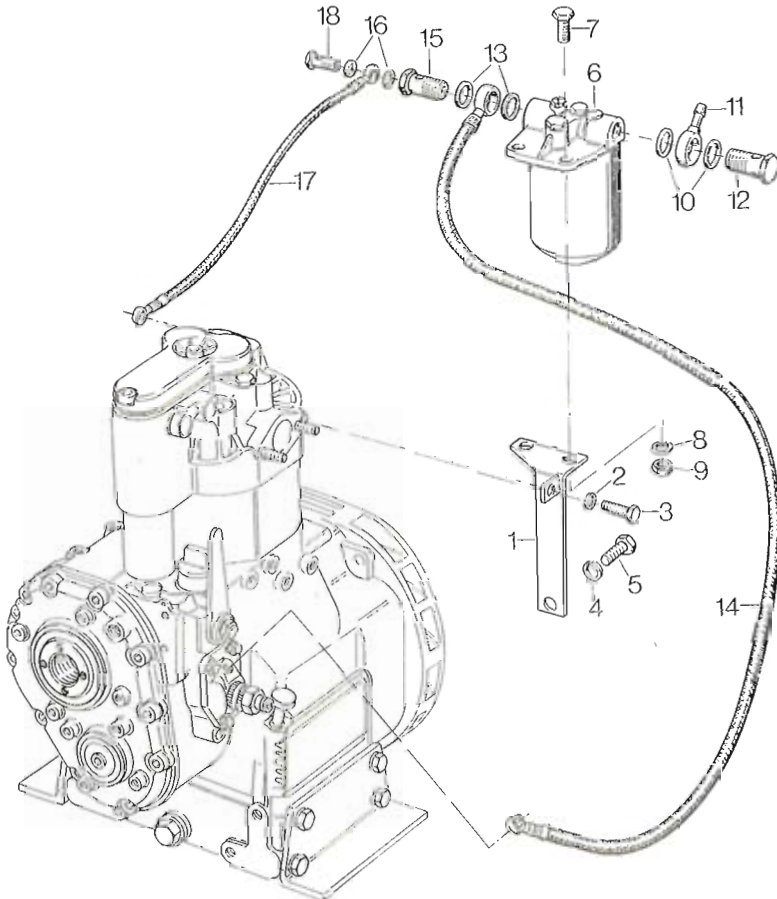
27	006 672 00	1	1	1	1	1
28	400 373 00	2	2	2	2	2
29	034 811 00	1	1	1	1	1
30	500 157 00	1	1	1	1	1
31	500 009 00	2	2	2	2	2
32	500 061 00	1	1	1	1	1
33	031 764 01	1	1	1	1	1
34	034 085 00	1	1	1	1	1
35	500 009 00	1	1	1	1	1
36	—	—	—	—	—	—
37	500 058 00	1	1	1	—	—
38	007 783 00	1	1	1	—	—
39	007 782 01	1	1	1	—	—
40	035 377 00	1	1	1	2	2
41	004 137 00	1	1	1	—	—
42	004 461 01	1	1	1	—	—
43	—	—	—	—	—	—
44	003 076 01	1	1	1	—	—
45	500 029 00	2	2	2	—	—
46	500 552 00	2	2	2	—	—
47	500 167 00	1	1	1	—	—
48	030 157 00	—	—	—	1	—
48	030 190 00	—	—	—	—	1
49	035 063 00	—	—	—	2	—
49	035 064 00	—	—	—	—	2
50	031 886 00	2	2	2	2	4
51	032 005 00	—	—	—	2	2
52	007 785 00	—	—	—	2	2
53	005 627 00	—	—	—	2	2
54	030 148 00	—	—	—	2	—
54	030 182 00	—	—	—	—	2
55	035 062 00	—	—	—	2	2

Tafel Nr.
Table No.
Tableau No.
Tabla No.

Tafel Nr.
Table No.
Tableau No.
Tabla No.

12

12



Bestell-Nr.
Ordering No.
No. référence
No. de pedido

Stück
Quantity
Quantites
Piezas

Tafel Nr.
Table No.
Tableau No.
Tabla No.

E 71 | E 75 | E 79 | E 780 | E 785

12

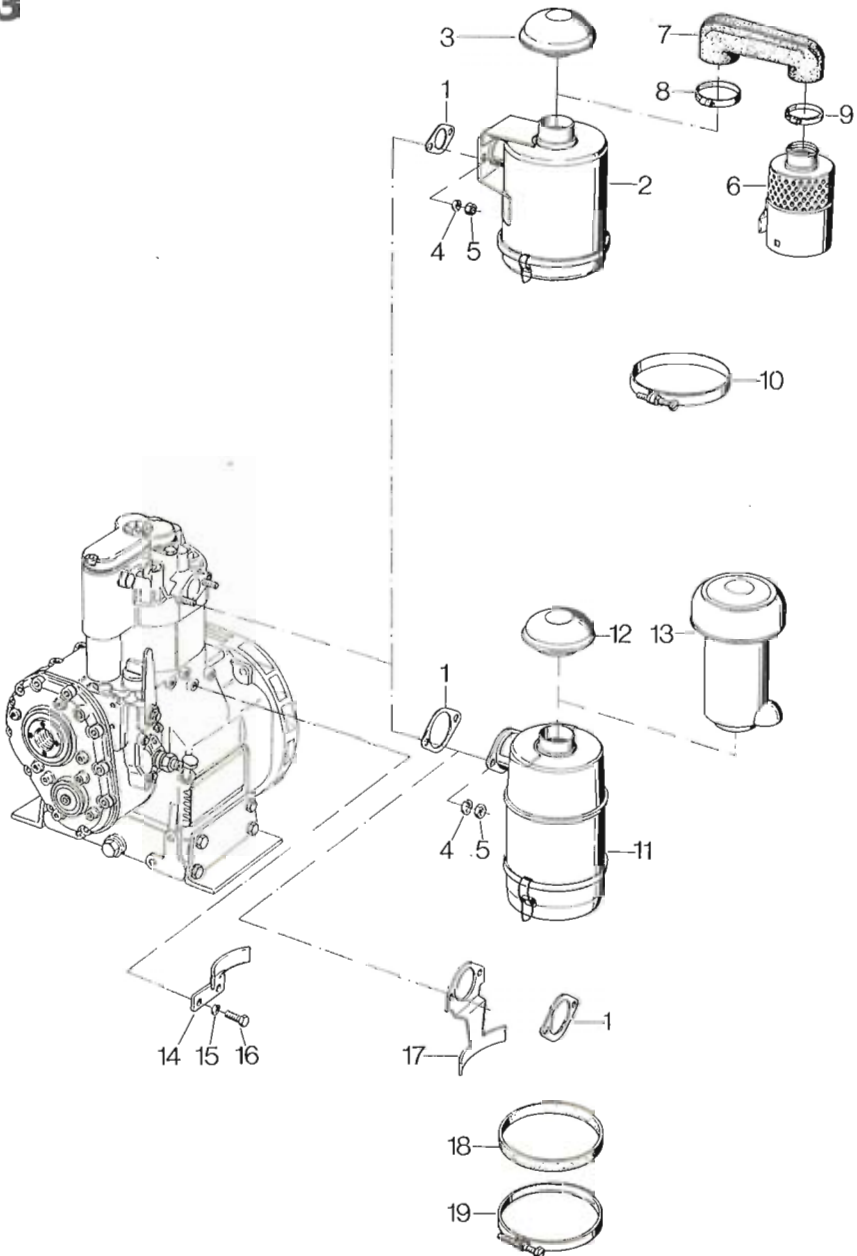
1	006 211 00	1	1	1	—	—
1	004 202 00	—	—	—	1	—
1	004 203 00	—	—	—	—	1
2	500 028 00	1	1	1	1	—
2	500 029 00	—	—	—	—	1
3	500 268 00	1	1	1	—	—
3	500 270 00	—	—	—	1	—
3	500 291 00	—	—	—	—	1
4	500 029 00	1	1	1	1	1
5	500 291 00	1	1	1	1	1
6	400 674 00	1	1	1	1	1
7	500 292 00	2	2	2	—	—
7	500 293 00	—	—	—	2	2
8	500 029 00	2	2	2	2	2
9	500 235 00	2	2	2	2	2
10	500 012 00	2	2	2	2	2
11	500 159 00	1	1	1	1	1
12	500 064 00	1	1	1	1	1
13	500 012 00	2	2	2	2	2
14	032 707 00	1	1	1	—	—
14	032 797 00	—	—	—	1	1
15	032 807 00	1	1	1	1	1
16	500 009 00	2	2	2	2	2
17	032 276 00	1	1	1	—	—
17	031 883 00	—	—	—	1	1
18	500 061 00	1	1	1	1	1

Tafel Nr.
Table No.
Tableau No.
Tabla No.

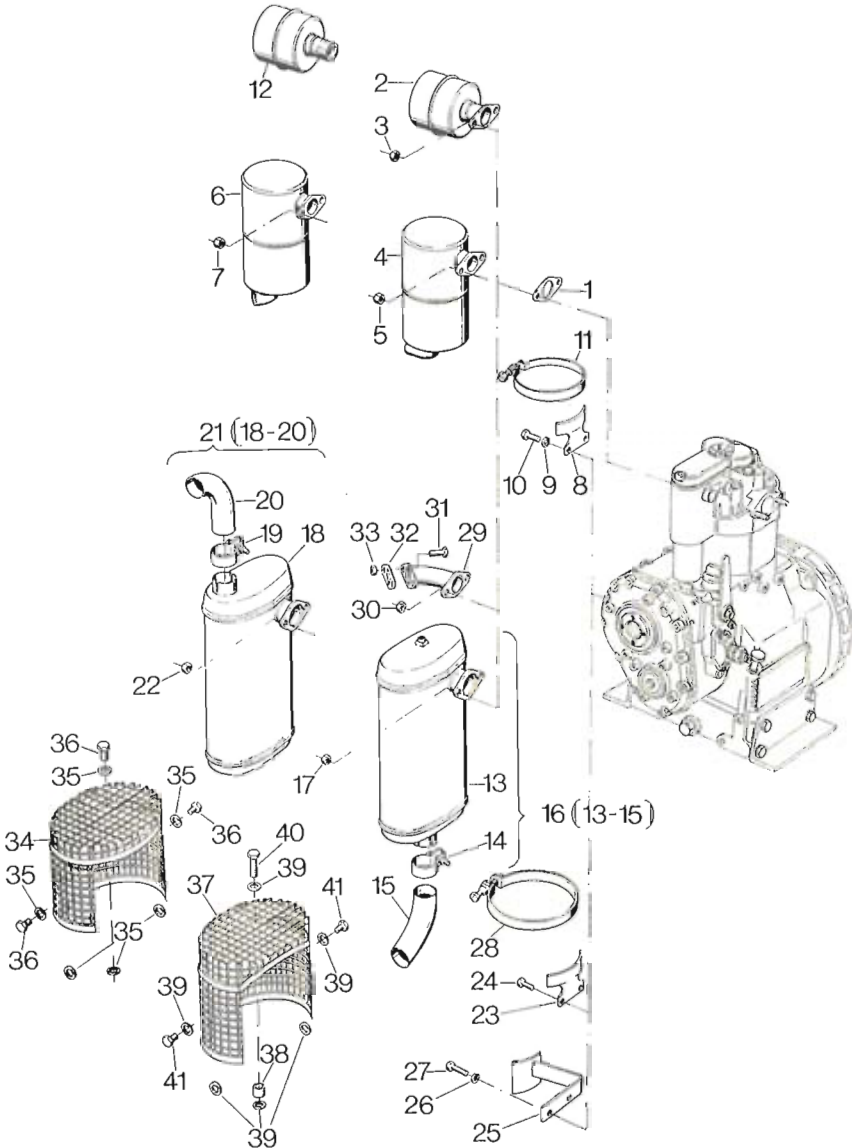
Tafel Nr.
Table No.
Tableau No.
Tabla No.

13

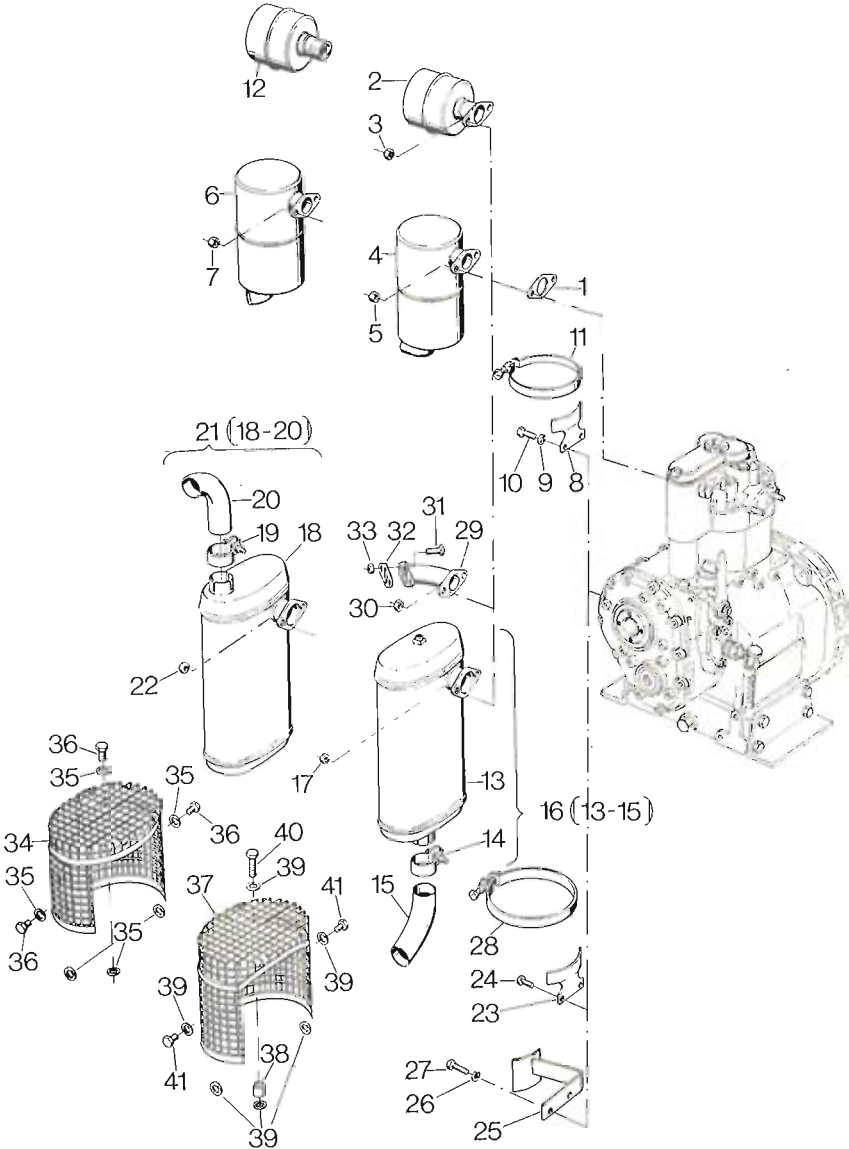
13



	Bestell-Nr. Ordering No. No. référence No. de pedido	Stück Quantity Quantites Piezas					Tafel Nr. Table No. Tableau No. Tabla No.
		E 71	E 75	E 79	E 780	E 785	
							13
1	034 769 00	1	1	1	1	—	
1	032 300 00	—	—	—	—	2	
2	401 029 00	1	1	—	—	—	
2	401 030 00	—	—	—	1	—	
3	400 995 00	1	1	—	—	—	
3	400 404 00	—	—	—	1	—	
4	501 355 00	2	2	2	2	—	
4	501 356 00	—	—	—	—	2	
5	400 816 00	2	2	—	2	—	
5	500 236 00	—	—	—	—	2	
6	400 996 00	1	1	—	—	—	
6	401 031 00	—	—	—	1	—	
7	003 245 00	1	1	—	—	—	
7	035 319 00	—	—	—	1	—	
8	400 535 00	1	1	—	—	—	
8	400 955 00	—	—	—	1	—	
9	400 715 00	1	1	—	1	—	
10	401 010 00	1	1	—	—	—	
10	400 295 00	—	—	—	1	—	
11	400 892 00	—	—	1	—	—	
11	400 204 00	—	—	—	—	1	
12	400 893 00	—	—	1	—	—	
12	400 404 00	—	—	—	—	1	
13	400 351 00	—	—	1	—	—	
13	400 780 00	—	—	—	—	1	
14	030 133 00	—	—	1	—	—	
14	030 181 00	—	—	—	—	1	
15	500 028 00	—	—	1	—	—	
16	500 267 00	—	—	1	—	—	
17	031 767 01	—	—	1	—	—	
17	032 055 00	—	—	—	—	1	
18	400 293 00	—	—	1	—	—	
18	400 296 00	—	—	—	—	1	



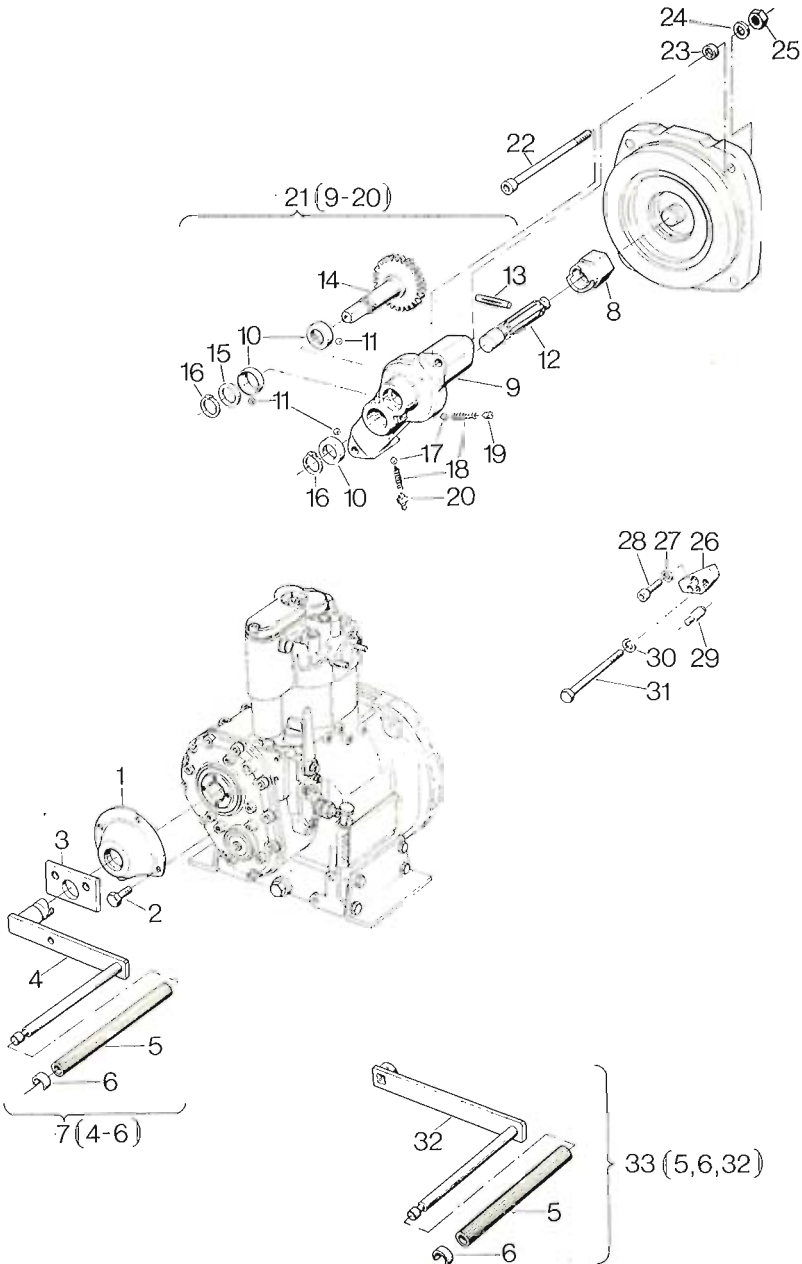
	Bestell-Nr. Ordering No. No. référence No. de pedido	Stück Quantity Quantites Piezas					Tafel Nr. Table No. Tableau No. Tabla No.
		E 71	E 75	E 79	E 780	E 785	
							14
1	031 748 00	1	1	1	1	—	
1	500 023 00	—	—	—	—	1	
2	400 022 00	1	1	1	—	—	
3	400 816 00	2	2	2	—	—	
4	031 761 00	1	1	1	—	—	
5	400 816 00	2	2	2	—	—	
6	031 762 00	1	1	1	—	—	
7	400 816 00	2	2	2	—	—	
8	030 783 00	1	1	1	—	—	
9	500 028 00	2	2	2	—	—	
10	500 267 00	2	2	2	—	—	
11	400 290 00	1	1	1	—	—	
12	400 509 00	1	1	1	—	—	
13	—	—	—	—	—	—	
14	400 696 00	1	1	1	1	1	
15	400 695 00	1	1	1	1	1	
16	400 023 00	1	1	1	1	—	
16	400 024 00	—	—	—	—	1	
17	400 816 00	2	2	2	2	—	
17	500 237 00	—	—	—	—	2	
18	—	—	—	—	—	—	
19	400 696 00	1	1	1	1	1	
20	400 695 00	1	1	1	1	1	
21	400 853 00	1	1	1	1	—	
21	400 607 00	—	—	—	—	1	
22	400 816 00	2	2	2	2	—	
22	500 237 00	—	—	—	—	2	
23	030 051 01	1	1	1	—	—	
23	030 156 00	—	—	—	1	—	
23	030 668 00	—	—	—	—	1	



	Bestell-Nr. Ordering No. No. référence No. de pedido	Stück Quantity Quantites Piezas					Tafel Nr. Table No. Tableau No. Tabla No.
		E 71	E 75	E 79	E 780	E 785	
							14
24	500 237 00	2	2	2	2	2	
25	003 144 01	1	1	1	—	—	
25	003 145 00	—	—	—	1	—	
26	500 028 00	2	2	2	2	—	
27	500 268 00	2	2	2	2	—	
28	400 294 00	1	1	1	1	—	
28	400 296 00	—	—	—	—	1	
29	003 125 00	1	1	1	1	—	
30	400 816 00	2	2	2	2	—	
31	501 354 00	2	2	2	2	—	
32	031 748 00	1	1	1	1	—	
33	400 816 00	2	2	2	2	—	
34	007 853 00	1	1	1	1	—	
35	500 168 00	6	6	6	6	—	
36	501 509 00	3	3	3	3	—	
37	007 854 00	—	—	—	—	1	
38	030 711 00	—	—	—	—	1	
39	500 168 00	—	—	—	—	6	
40	501 354 00	—	—	—	—	1	
41	501 509 00	—	—	—	—	2	

15

15



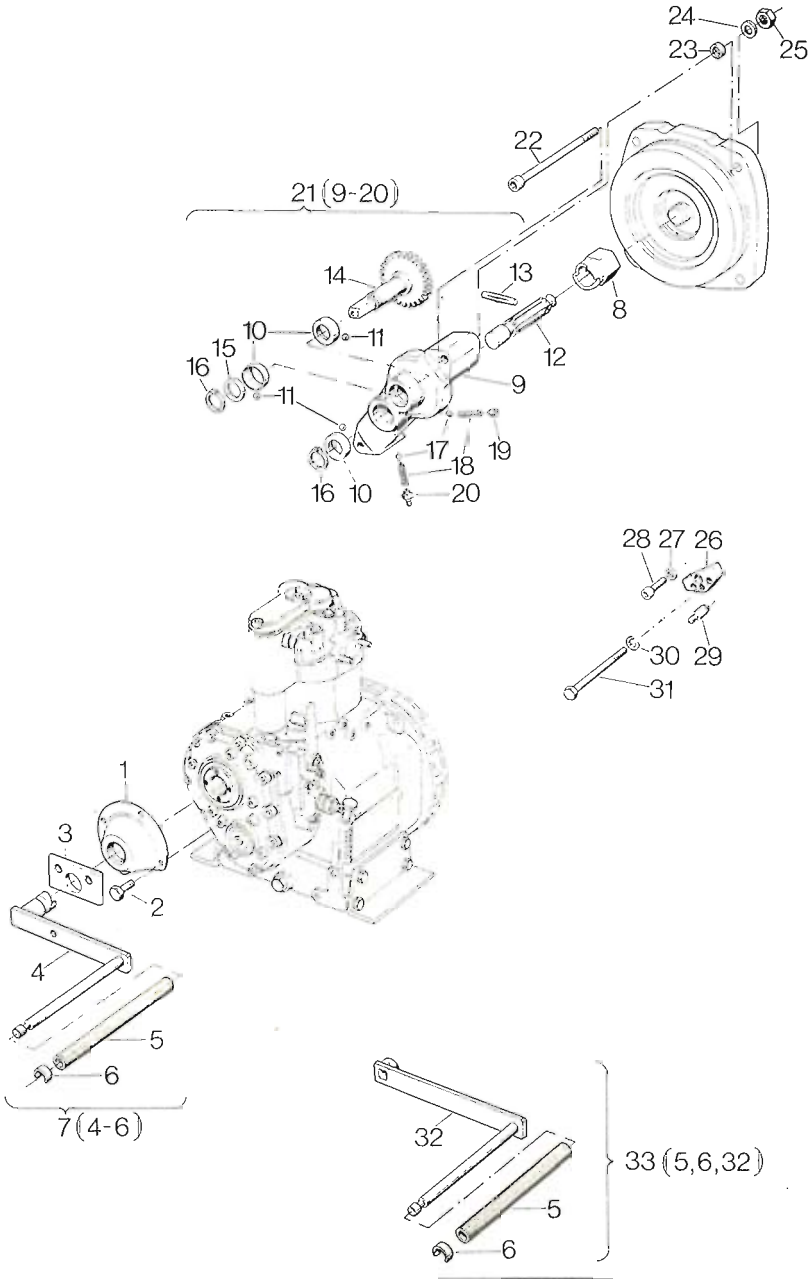
	Bestell-Nr. Ordering No. No. référence No. de pedido	Stück Quantity Quantites Piezas					Tafel Nr. Table No. Tableau No. Tabla No.
		E 71	E 75	E 79	E 780	E 785	
							15
1	033 827 00	1	1	1	1	1	
2	500 267 00	4	4	4	4	4	
3	030 107 00	1	1	1	1	1	
4	—	—	—	—	—	—	
5	035 224 00	1	1	1	1	1	
6	035 154 00	1	1	1	1	1	
7	003 019 02	1	1	1	1	1	50 mm
7	003 033 02	1	1	1	1	1	80 mm
7	003 032 02	1	1	1	1	1	122 mm
7	003 031 02	1	1	1	1	1	242 mm
7	003 093 00	1	1	1	1	1	297 mm
8	030 074 01	1	1	—	—	—	
8	030 852 00	—	—	—	1	—	
8	030 669 00	—	—	—	—	1	
9	—	—	—	—	—	—	
10	031 753 01	3	3	—	3	3	
11	500 098 00	45	45	—	45	45	
12	030 085 00	1	1	—	1	1	
13	500 095 00	1	1	—	1	1	
14	030 113 00	1	1	—	1	1	
15	030 124 01	1	1	—	1	1	
16	500 204 00	2	2	—	2	2	
17	500 098 00	2	2	—	2	2	
18	031 591 00	2	2	—	2	2	
19	030 794 00	1	1	—	1	1	
20	500 078 00	1	1	—	1	1	
21	003 419 03	1	1	—	—	—	
21	003 356 01	—	—	—	1	1	
22	500 559 00	2	2	—	—	—	
23	031 754 00	2	2	—	—	—	

Tafel Nr.
Table No.
Tableau No.
Tabla No.

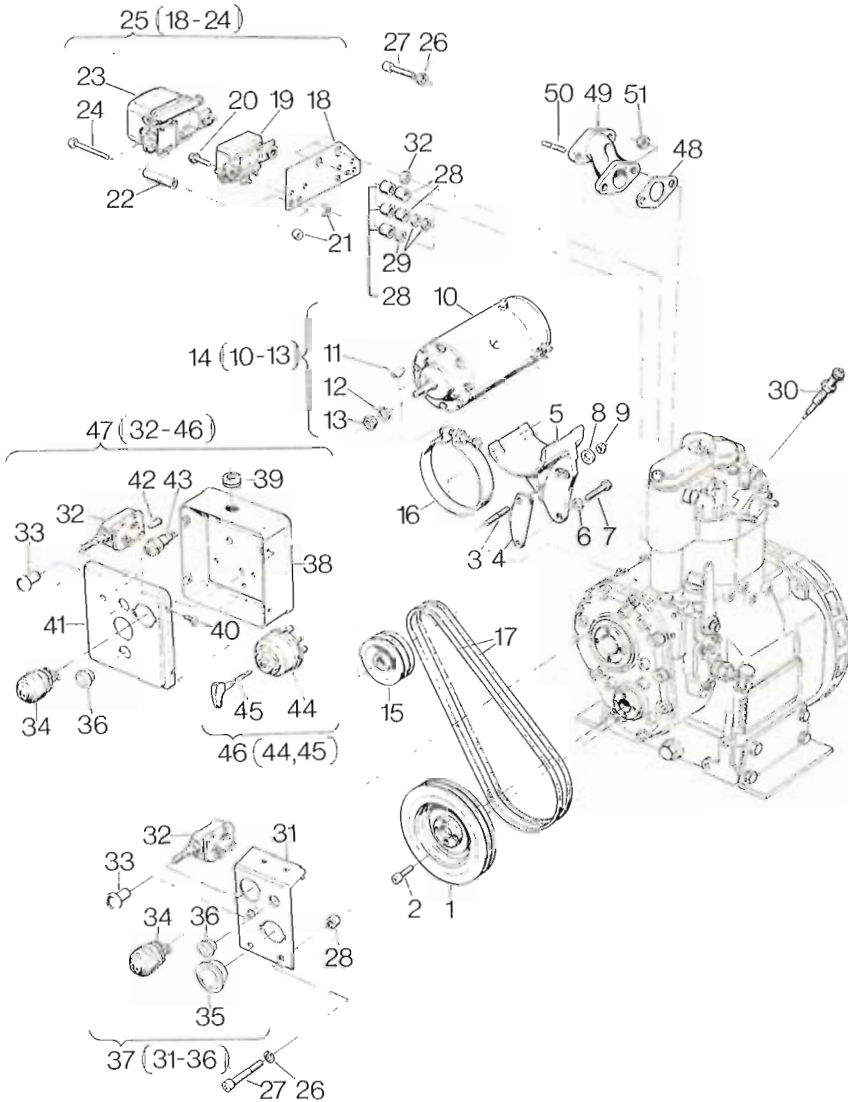
Tafel Nr.
Table No.
Tableau No.
Tabla No.

15

15



	Bestell-Nr. Ordering No. No. référence No. de pedido	Stück Quantity Quantites Piezas					Tafel Nr. Table No. Tableau No. Tabla No.
		E 71	E 75	E 79	E 780	E 785	
24	500 169 00	2	2	—	—	—	15
25	500 235 00	2	2	—	—	—	
26	030 178 00	—	—	—	2	—	
27	500 028 00	—	—	—	2	—	
28	500 522 00	—	—	—	2	—	
29	030 154 00	—	—	—	4	—	
30	500 029 00	—	—	—	2	2	
31	500 304 00	—	—	—	2	2	
32	—	—	—	—	—	—	
33	003 030.01	1	1	—	1	1	



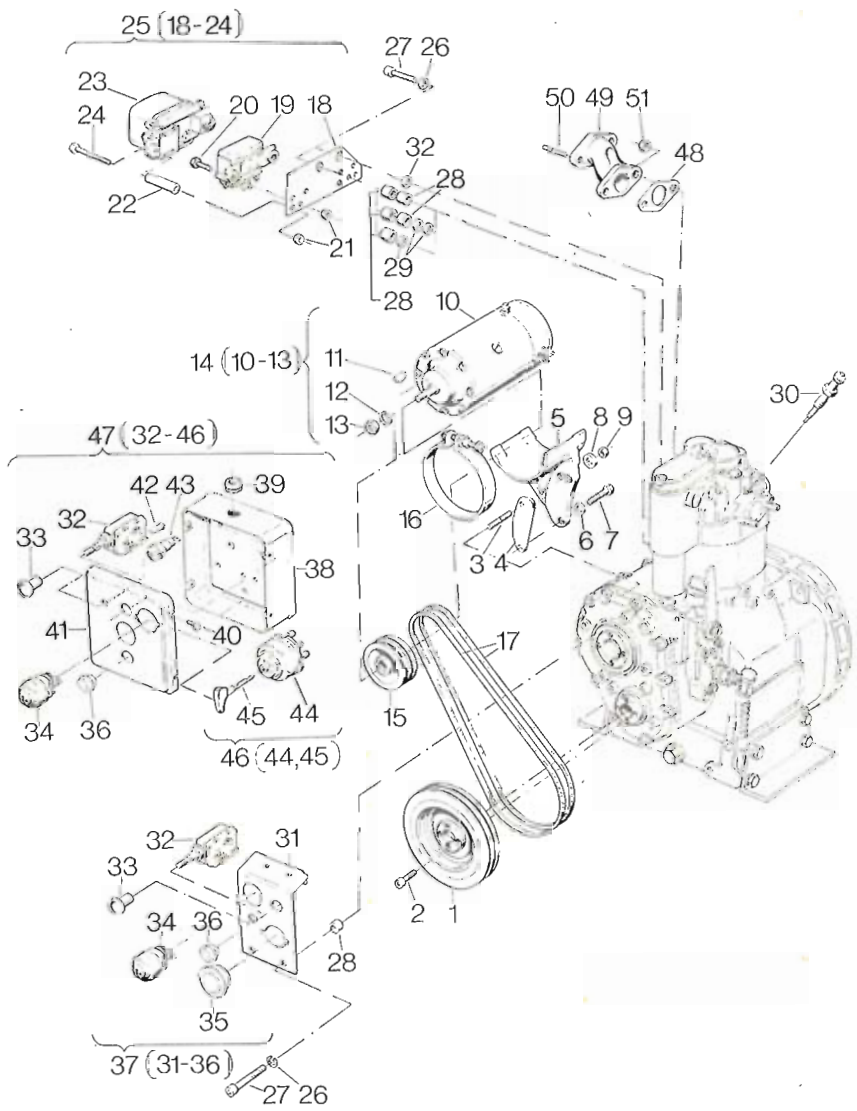
	Bestell-Nr. Ordering No. No. référence No. de pedido	Stück Quantity Quantites Piezas					Tafel Nr. Table No. Tableau No. Tabla No.
		E 71	E 75	E 79	E 780	E 785	
							16
1	030 058 00	1	1	1	1	—	
2	500 538 00	4	4	4	4	—	
3	500 382 00	1	1	1	1	—	
4	030 021 00	1	1	1	1	—	
5	030 052 00	1	1	1	1	—	
6	500 167 00	1	1	1	1	—	
7	500 275 00	1	1	1	1	—	
8	501 230 00	1	1	1	1	—	
9	500 229 00	1	1	1	1	—	
10	—	—	—	—	—	—	
11	500 178 00	1	1	1	1	—	
12	500 031 00	1	1	1	1	—	
13	500 243 00	1	1	1	1	—	
14	401 003 00	1	1	1	1	—	
15	030 043 00	1	1	1	1	—	
16	400 291 00	2	2	2	2	—	
17	008 082 00	1	1	1	1	—	
18	035 091 00	1	1	1	1	—	
19	401 002 00	1	1	1	1	—	
20	500 257 00	2	2	2	2	—	
21	500 227 00	4	4	4	4	—	
22	035 332 00	2	2	2	2	—	
23	401 004 00	1	1	1	1	—	
24	501 370 00	2	2	2	2	—	
25	007 704 00	1	1	1	1	—	
26	500 028 00	4	4	4	4	—	
27	500 525 00	4	4	4	4	—	
27	500 522 00	—	—	—	2	—	
27	500 818 00	—	—	—	2	—	U
28	030 711 00	6	6	6	4	—	

Tafel Nr.
Table No.
Tableau No.
Tabla No.

Tafel Nr.
Table No.
Tableau No.
Tabla No.

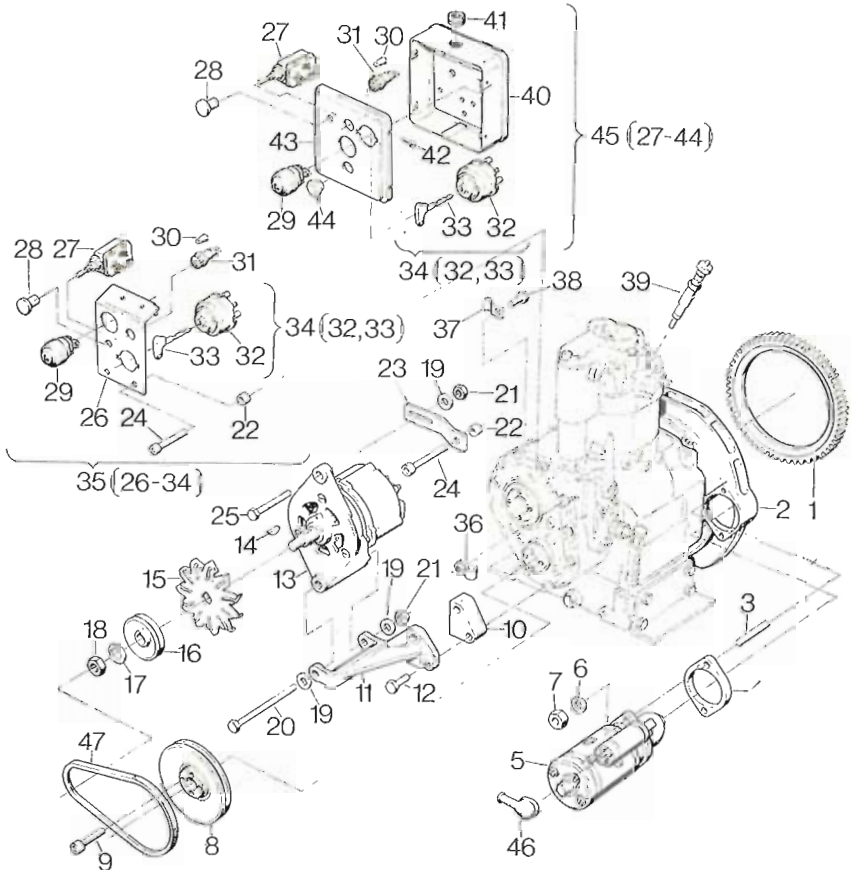
16

16



	Bestell-Nr. Ordering No. No. référence No. de pedido	Stück Quantity Quantités Piezas					Tafel Nr. Table No. Tableau No. Tabla No.
		E 71	E 75	E 79	E 780	E 785	
29	501 157 00	4	4	4	2	--	16
30	400 312 00	1	1	1	1	--	
31	036 583 00	1	1	1	1	--	
32	400 095 00	1	1	1	1	--	
33	400 154 00	1	1	1	1	--	
34	400 109 00	1	1	1	1	--	
35	400 914 00	1	1	1	1	--	
36	400 960 00	1	1	1	1	--	
37	007 098 00	1	1	1	1	--	
38	007 163 00	1	1	1	1	--	
39	401 027 00	1	1	1	1	--	
40	500 493 00	4	4	4	4	--	
41	035 092 00	1	1	1	1	--	
42	400 097 00	1	1	1	1	--	
43	400 015 00	1	1	1	1	--	
44	--	--	--	--	--	--	
45	400 659 01	1	1	1	1	--	
46	400 253 00	1	1	1	1	--	
47	007 728 00	1	1	1	1	--	
48	031 748 00	1	1	1	--	--	
49	030 020 01	1	1	1	--	--	
50	031 733 00	2	2	2	--	--	
51	500 230 00	2	2	2	--	--	

12 V - 2 W



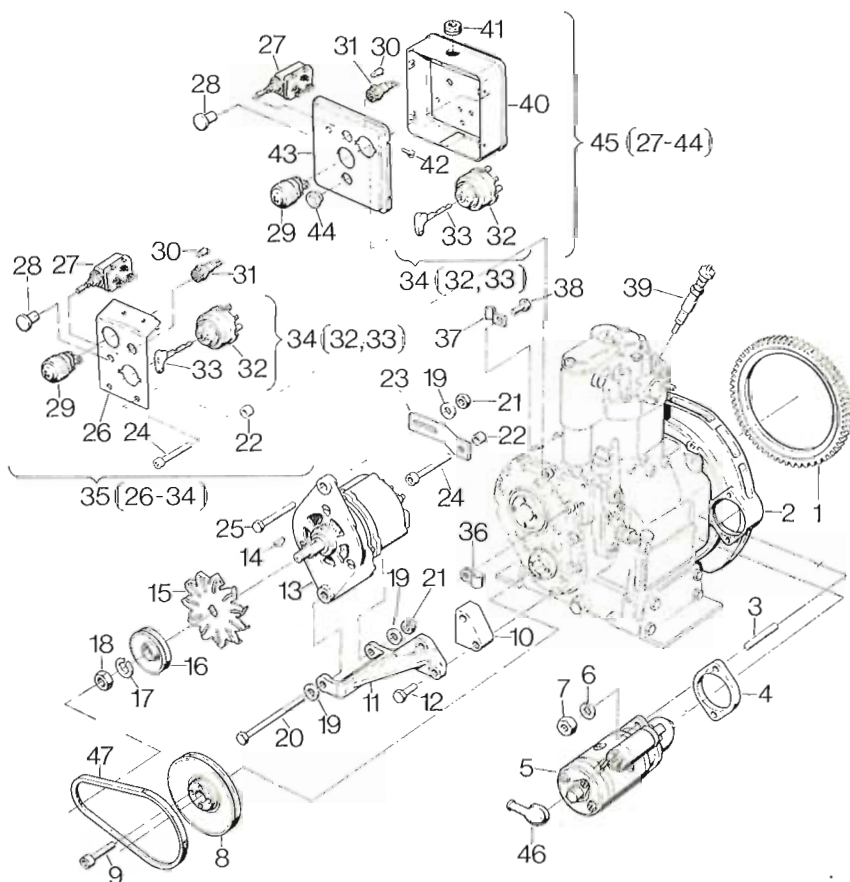
	Bestell-Nr. Ordering No. No. référence No. de pedido	Stück Quantity Quantites Piezas					Tafel Nr. Table No. Tableau No. Tabla No.
		E 71	E 75	E 79	E 780	E785	
							17
1	032 044 00	—	—	—	—	1	
2	003 115 00	—	—	—	—	1	
3	500 424 00	—	—	—	—	2	
4	030 200 00	—	—	—	—	1	
5	400 005 00	—	—	—	—	1	12 V
6	500 030 00	—	—	—	—	2	
7	500 239 00	—	—	—	—	2	
8	030 060 02	—	—	—	—	1	
9	500 541 00	—	—	—	—	4	
10	035 207 00	—	—	—	—	1	U
11	035 113 00	—	—	—	—	1	
12	500 293 00	—	—	—	—	2	
12	500 302 00	—	—	—	—	2	U
13	400 993 00	—	—	—	—	1	12 V - 390 W
14	500 177 00	—	—	—	—	1	
15	400 939 00	—	—	—	—	1	
16	035 186 00	—	—	—	—	1	
17	500 031 00	—	—	—	—	1	
18	500 243 00	—	—	—	—	1	
19	500 167 00	—	—	—	—	3	
20	500 288 00	—	—	—	—	1	
21	500 229 00	—	—	—	—	2	
22	030 711 00	—	—	—	—	3	
22	033 695 00	—	—	—	—	1	U
23	035 200 00	—	—	—	—	1	
24	500 525 00	—	—	—	—	3	
24	500 532 00	—	—	—	—	1	U
24	500 818 00	—	—	—	—	2	U
25	500 275 00	—	—	—	—	1	
26	036 583 00	—	—	—	—	1	

Tafel Nr.
Table No.
Tableau No.
Tabla No.

Tafel Nr.
Table No.
Tableau No.
Tabla No.

17

17



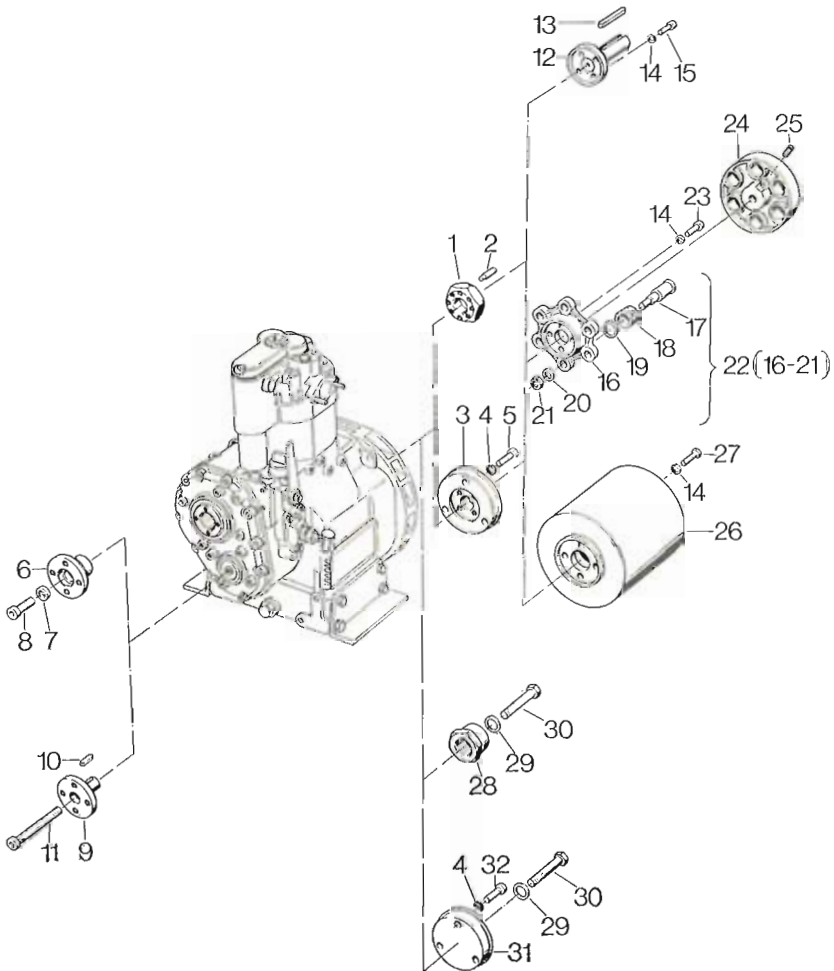
	Bestell-Nr. Ordering No. No. référence No. de pedido	Stück Quantity Quantites Piezas						Tafel Nr. Table No. Tableau No. Tabla No.
			E 71	E 75	E 79	E 780	E 785	
								17
27	400 095 00	—	—	—	—	1		
28	400 154 00	—	—	—	—	1		
29	400 109 00	—	—	—	—	1		
30	400 097 00	—	—	—	—	1	12 V - 2 W	
31	400 015 00	—	—	—	—	1		
32	—	—	—	—	—	—		
33	400 659 01	—	—	—	—	1		
34	400 253 00	—	—	—	—	1		
35	007 100 01	—	—	—	—	1		
36	031 655 00	—	—	—	—	1		
37	031 747 00	—	—	—	—	1		
38	500 267 00	—	—	—	—	1		
39	400 312 00	—	—	—	—	1		
40	007 163 00	—	—	—	—	1		
41	401 027 00	—	—	—	—	1		
42	500 493 00	—	—	—	—	4		
43	035 092 00	—	—	—	—	1		
44	400 960 00	—	—	—	—	1		
45	007 725 00	—	—	—	—	1		
46	400 266 00	—	—	—	—	1		
47	500 084 00	—	—	—	—	1		

Tafel Nr.
Table No.
Tableau No.
Tabla No.

Tafel Nr.
Table No.
Tableau No.
Tabla No.

18

18



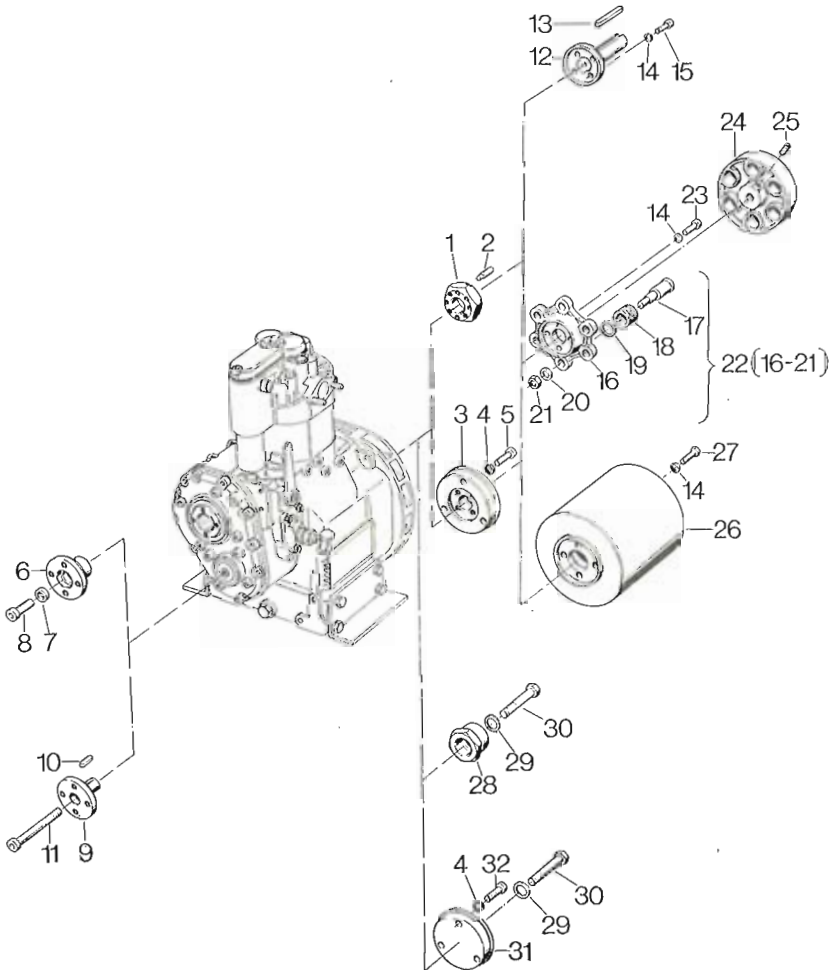
	Bestell-Nr. Ordering No. No. référence No. de pedido	Stück Quantity Quantites Piezas					Tafel Nr. Table No. Tableau No. Tabla No.
		E 71	E 75	E 79	E 780	E 785	
							18
1	030 114 00	1	1	—	—	—	
2	500 051 00	1	1	—	—	—	
3	030 175 00	—	—	1	1	1	
4	500 028 00	—	—	3	3	3	
5	500 519 00	—	—	3	3	3	
6	030 026 00	1	1	1	1	1	
7	031 699 01	1	1	1	1	1	
8	500 576 00	1	1	1	1	1	
9	031 003 00	—	—	—	1	1	U
10	500 110 00	—	—	—	1	1	U
11	400 944 00	—	—	—	1	1	U
12	030 273 00	1	1	1	1	1	
13	500 117 00	1	1	1	1	1	
14	500 029 00	4	4	4	4	4	
15	500 536 00	4	4	4	4	4	
16	030 042 01	1	1	1	1	1	
17	003 072 00	6	6	6	6	6	
18	031 510'00	6	6	6	6	6	
19	030 790 00	6	6	6	6	6	
20	500 172 00	6	6	6	6	6	
21	500 239 00	6	6	6	6	6	
22	003 418 01	1	1	1	1	1	
23	500 538 00	4	4	4	4	4	
24	030 046 01	1	1	1	1	1	
25	500 046 00	1	1	1	1	1	
26	030 255 01	1	1	1	1	1	125 mm
26	030 256 01	1	1	1	1	1	150 mm
26	030 257 01	1	1	1	1	1	175 mm
27	500 292 00	4	4	4	4	4	
28	030 077 02	1	1	—	—	—	

Tafel Nr.
Table No.
Tableau No.
Tabla No.

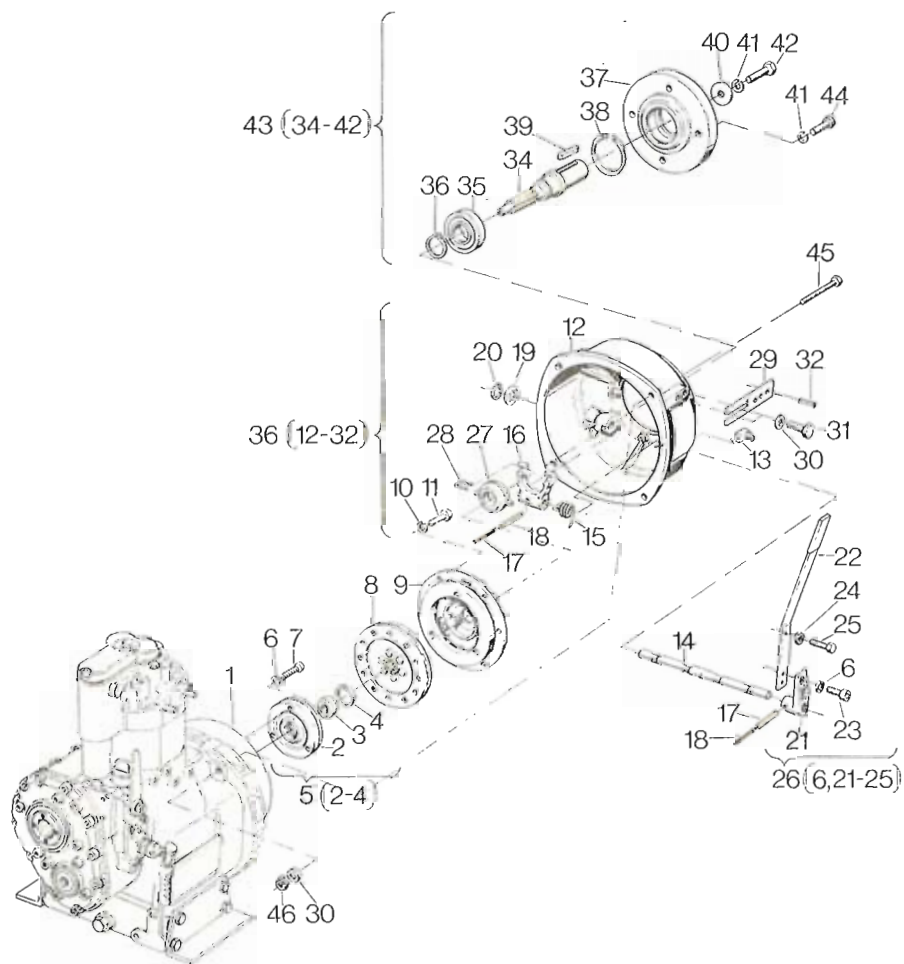
Tafel Nr.
Table No.
Tableau No.
Tabla No.

18

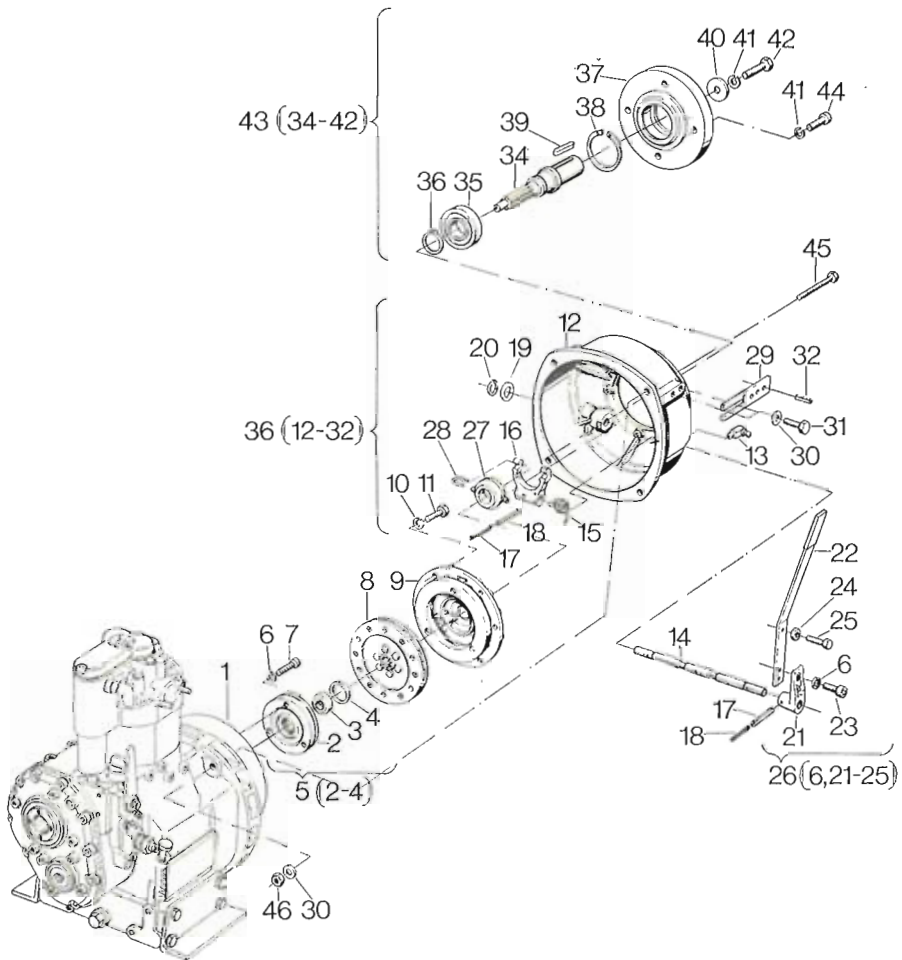
18



	Bestell-Nr. Ordering No. No. référence No. de pedido	Stück Quantity Quantites Piezas					Tafel Nr. Table No. Tableau No. Tabla No.
		E 71	E 75	E 79	E 780	E 785	
28	030 136 01	—	—	1	1	—	18
29	500 036 00	1	1	1	1	—	
30	500 319 00	1	1	1	1	—	
31	030 786 00	—	—	—	—	1	
32	500 521 00	—	—	—	—	3	



	Bestell-Nr. Ordering No. No. référence No. de pedido	Stück Quantity Quantites Piezas					Tafel Nr. Table No. Tableau No. Tabla No.
		E 71	E 75	E 79	E 780	E785	
							19
1	009 085 00	1	1	—	—	—	
2	030 164 00	1	1	1	—	—	
3	500 145 00	1	1	1	—	—	
4	500 213 00	1	1	1	—	—	
5	003 580 00	1	1	1	—	—	
6	500 028 00	5	5	5	—	—	
7	500 519 00	3	3	3	—	—	
8	400 173 00	1	1	1	—	—	
9	400 039 00	1	1	1	—	—	
10	500 027 00	6	6	6	—	—	
11	500 257 00	6	6	6	—	—	
12	030 142 00	1	1	1	—	—	
13	500 079 00	2	2	2	—	—	
14	030 019 02	1	1	1	—	—	
15	031 562 00	1	1	1	—	—	
16	030 301 02	1	1	1	—	—	
17	500 353 00	2	2	2	—	—	
18	500 344 00	2	2	2	—	—	
19	500 167 00	1	1	1	—	—	
20	500 200 00	1	1	1	—	—	
21	030 320 00	1	1	1	—	—	
22	—	—	—	—	—	—	
23	500 516 00	2	2	2	—	—	
24	500 229 00	1	1	1	—	—	
25	500 271 00	1	1	1	—	—	
26	003 326 00	1	1	1	—	—	
27	400 153 00	1	1	1	—	—	
28	400 092 00	2	2	2	—	—	
29	030 300 00	1	1	1	—	—	
30	500 169 00	6	6	6	—	—	



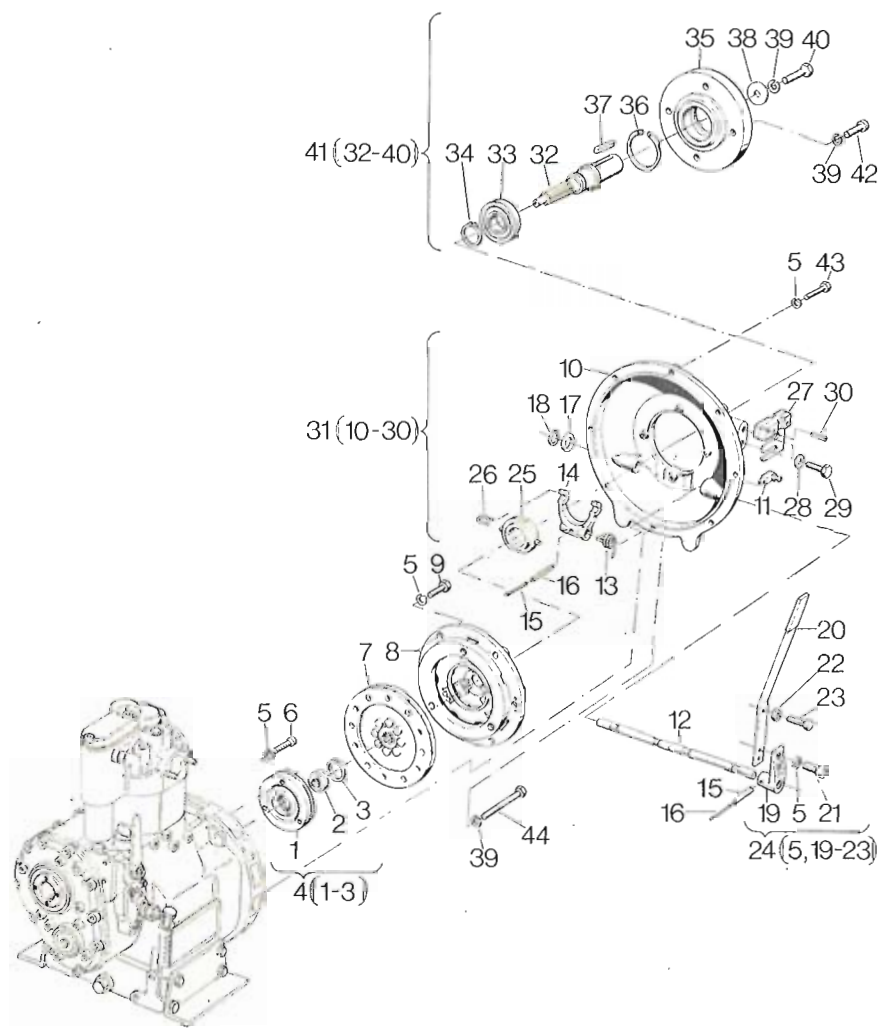
	Bestell-Nr. Ordering No. No. référence No. de pedido	Stück Quantity Quantites Piezas					Tafel Nr. Table No. Tableau No. Tabla No.
		E 71	E 75	E 79	E 780	E 785	
31	500 292 00	2	2	2	—	—	19
32	500 593 00	2	2	2	—	—	
33	004 507 00	1	1	1	—	—	
34	030 159 00	1	1	1	—	—	
35	500 150 00	1	1	1	—	—	
36	500 211 00	1	1	1	—	—	
37	030 317 01	1	1	1	—	—	
38	400 276 00	1	1	1	—	—	
39	500 120 00	1	1	1	—	—	
40	033 213 00	1	1	1	—	—	
41	500 029 00	5	5	5	—	—	
42	500 293 00	1	1	1	—	—	
43	003 582 00	1	1	1	—	—	
44	500 538 00	4	4	4	—	—	
45	500 301 00	4	4	4	—	—	
46	500 235 00	4	4	4	—	—	

Tafel Nr.
Table No.
Tableau No.
Tabla No.

Tafel Nr.
Table No.
Tableau No.
Tabla No.

20

20



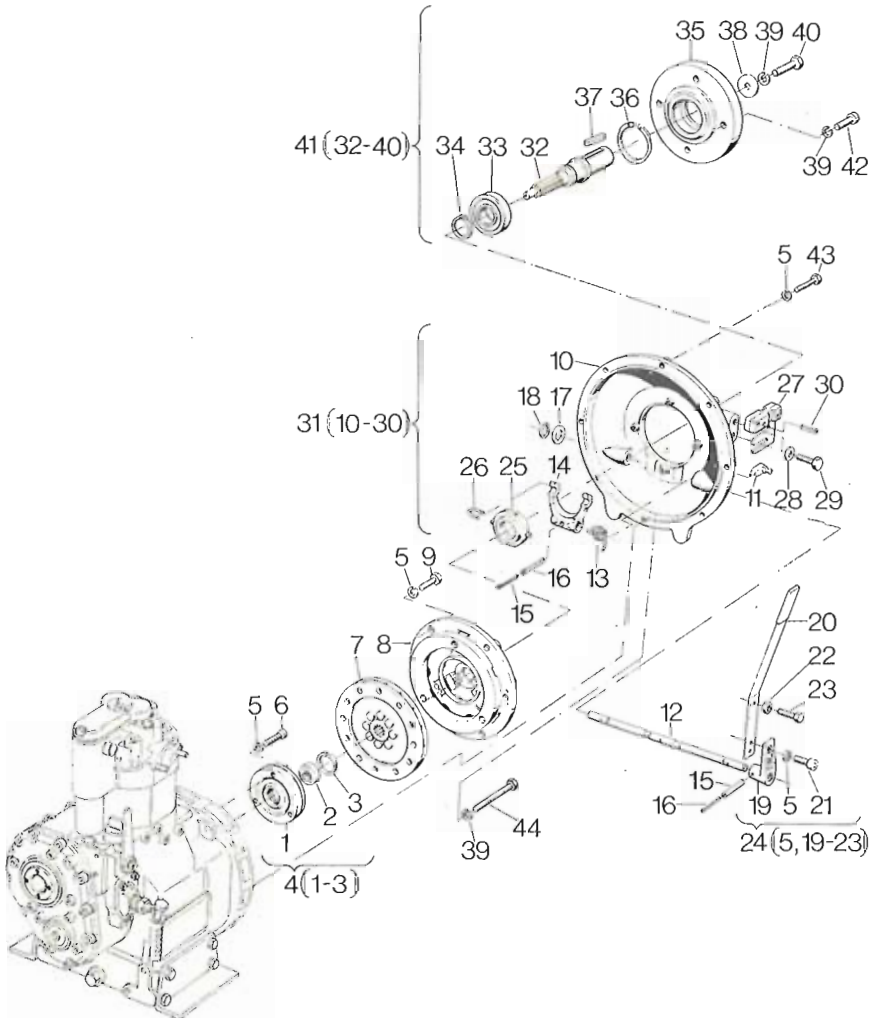
	Bestell-Nr. Ordering No. No. référence No. de pedido	Stück Quantity Quantites Piezas					Tafel Nr. Table No. Tableau No. Tabla No.
		E 71	E 75	E 79	E 780	E 785	
1	030 164 00	—	—	—	1	1	20
2	500 145 00	—	—	—	1	1	
3	500 213 00	—	—	—	1	1	
4	003 580 00	—	—	—	1	1	
5	500 028 00	—	—	—	19	11	
6	500 519 00	—	—	—	3	3	
7	400 174 00	—	—	—	1	1	
8	400 040 00	—	—	—	1	1	
9	500 267 00	—	—	—	6	6	
10	030 177 00	—	—	—	1	—	
10	030 201 00	—	—	—	—	1	
11	500 079 00	—	—	—	2	2	
12	030 294 02	—	—	—	1	1	
13	031 562 00	—	—	—	1	1	
14	030 302 01	—	—	—	1	1	
15	500 353 00	—	—	—	1	1	
16	500 344 00	—	—	—	1	1	
17	500 167 00	—	—	—	1	1	
18	500 200 00	—	—	—	1	1	
19	030 320 00	—	—	—	1	1	
20	—	—	—	—	—	—	
21	500 516 00	—	—	—	2	2	
22	500 229 00	—	—	—	1	1	
23	500 271 00	—	—	—	1	1	
24	003 326 02	—	—	—	1	1	
25	400 150 00	—	—	—	1	1	
26	400 092 00	—	—	—	2	2	
27	030 151 01	—	—	—	1	1	
28	500 169 00	—	—	—	2	2	
29	500 292 00	—	—	—	2	2	
30	500 593 00	—	—	—	2	2	

Tafel Nr.
Table No.
Tableau No.
Tabla No.

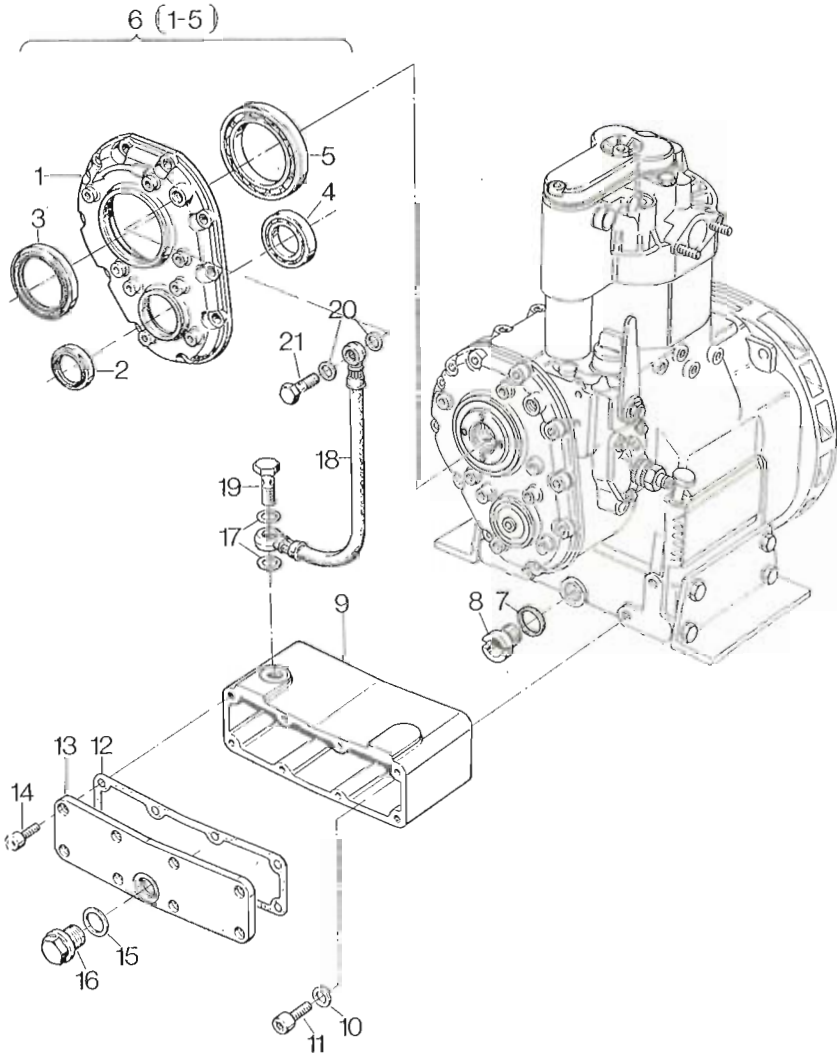
Tafel Nr.
Table No.
Tableau No.
Tabla No.

20

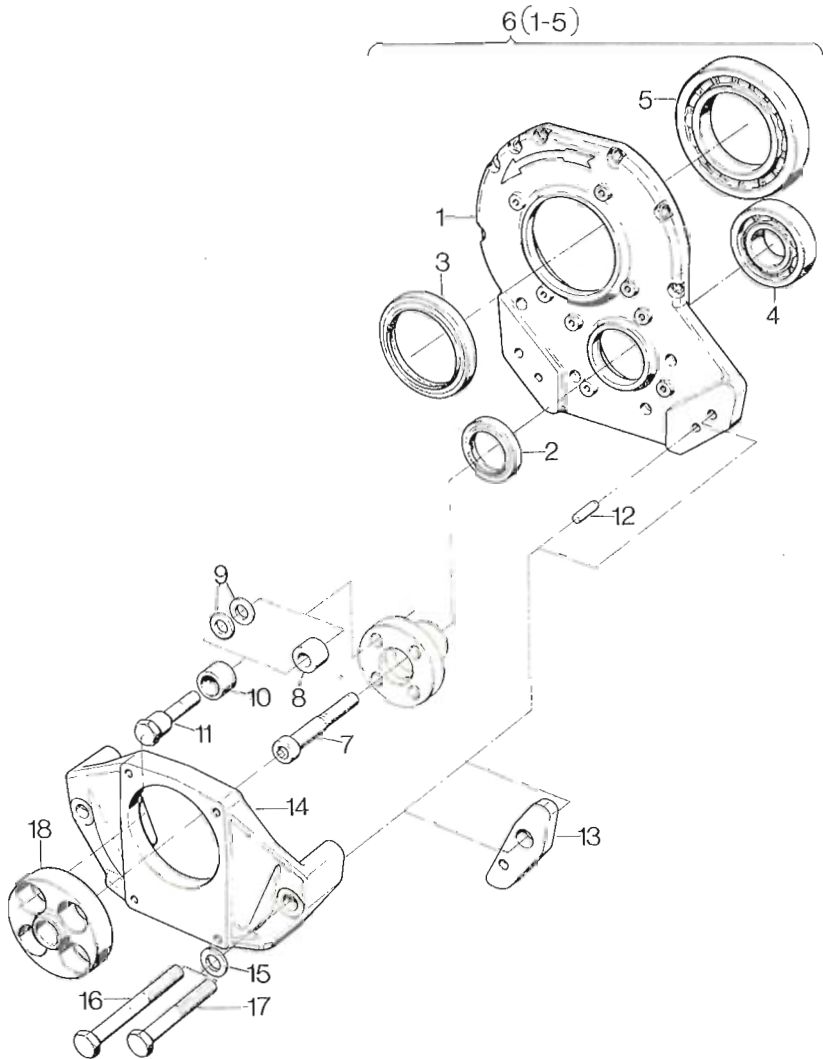
20



	Bestell-Nr. Ordering No. No. référence No. de pedido	Stück Quantity Quantites Piezas					Tafel Nr. Table No. Tableau No. Tabla No.
		E 71	E 75	E 79	E 780	E 785	20
31	003 581 00	—	—	—	1	—	
31	003 604 00	—	—	—	—	1	
32	030 159 00	—	—	—	1	1	
33	500 150 00	—	—	—	1	1	
34	500 211 00	—	—	—	1	1	
35	030 317 01	—	—	—	1	1	
36	400 276 00	—	—	—	1	1	
37	500 120 00	—	—	—	1	1	
38	033 213 00	—	—	—	1	1	
39	500 029 00	—	—	—	5	11	
40	500 293 00	—	—	—	1	1	
41	003 582 00	—	—	—	1	1	
42	500 538 00	—	—	—	4	4	
43	500 273 00	—	—	—	8	—	
44	500 301 00	—	—	—	—	6	



	Bestell-Nr. Ordering No. No. référence No. de pedido	Stück Quantity Quantites Piezas					Tafel Nr. Table No. Tableau No. Tabla No.
		E 71	E 75	E 79	E 780	E 785	
1	—	—	—	—	—	—	21
2	400 338 00	1	1	1	1	1	
3	400 347 00	1	1	1	1	1	
4	500 130 00	1	1	1	1	1	
5	500 155 00	1	1	1	1	1	
6	003 588 00	1	1	1	1	1	
7	400 029 00	1	1	1	1	1	
8	030 035 00	1	1	1	1	1	
9	030 116 00	1	1	1	—	—	
9	030 176 00	—	—	—	1	1	
10	500 010 00	4	4	4	4	4	
11	500 538 00	4	4	4	4	4	
12	031 772 00	1	1	1	—	—	
12	032 006 00	—	—	—	1	1	
13	030 036 00	1	1	1	—	—	
13	030 150 00	—	—	—	1	1	
14	500 506 00	4	4	4	4	4	
15	500 015 00	1	1	1	1	1	
16	031 691 03	1	1	1	1	1	
17	500 012 00	2	2	2	2	2	
18	032 626 01	1	1	1	1	1	
19	500 064 00	1	1	1	1	1	
20	500 011 00	2	2	2	2	2	
21	500 063 00	1	1	1	1	1	



	Bestell-Nr. Ordering No. No. référence No. de pedido	Stück Quantity Quantites Piezas					Tafel Nr. Table No. Tableau No. Tabla No.
		E 71	E 75	E 79	E 780	E 785	
							22
1	—	—	—	—	—	—	
2	400 338 00	1	1	1	1	1	
3	400 347 00	1	1	1	1	1	
4	500 130 00	1	1	1	1	1	
5	500 155 00	1	1	1	1	1	
6	004 463 00	1	1	1	1	1	
7	400 944 00	—	—	—	1	1	U
8	031 053 00	4	4	4	4	4	
9	500 169 00	8	8	8	8	8	
10	031 773 00	4	4	4	4	4	
11	030 072 00	4	4	4	4	4	
12	031 693 00	2	2	2	2	2	
12	500 585 00	—	—	—	2	2	U
13	031 012 00	—	—	—	1	1	U
13	031 013 00	—	—	—	1	1	U
14	030 031 00	1	1	1	1	1	
15	500 172 00	2	2	2	2	2	
16	500 319 00	—	—	—	2	2	U
17	500 318 00	2	2	2	2	2	
18	030 067 00	1	1	1	1	1	



EUROPA
EUROPE
L'EUROPE
EUROPA

Belgien

Belgium
Belgique
Belgica

Dänemark

Denmark
Danemark
Danimarca

Deutschland

Germany
Allemagne
Germania

Waremme

Import Moes S.P.R.L.
Chaussée Romaine
B - 4370 Waremme

Taastrup

Dansk Wimex A/S.
Kogevej 32
DK - 2630 Taastrup

Berlin

August Schaefer
Oranienstraße 6
D - 1000 Berlin 36

Düsseldorf

Theo Geueke GmbH & Co.
Rather Straße 82-90
D - 4000 Düsseldorf Nord

Frankfurt/Main Mörfelden

Motorenfabrik Hatz GmbH & Co KG
Zweigniederlassung Rhein-Main
Langener Straße 100
Postfach 1148
D - 6082 Mörfelden

Hamburg

Motorenfabrik Hatz GmbH & Co KG
Zweigniederlassung Nord
Stenzelring 35
D - 2102 Hamburg 93

München

W. & H. Künzler OHG.
Albert-Roßhaupter-Straße 35
D - 8000 München 70

☎ (019) 32.24.96
Cable: Impormoes

☎ (02) 99 60 66
Telex: 33 188
Cable: Wimexdan

☎ (030) 6 12 40 75
Telex: 01 84539

☎ (02 11) 48 20 04 - 05
48 60 51 - 53
Telex: 85 84981

☎ (0 61 05) 2 26 26
2 23 27
Telex: 04 185707

☎ (0 40) 75 50 70
Telex: 02 161735

☎ (0 89) 7 60 55 58
7 60 12 32

EUROPA
EUROPE
L'EUROPE
EUROPA



Deutschland
Germany
Allemagne
Germania

Nürnberg
Guth & Eberler
Bruneckerstraße 132
D - 8500 Nürnberg

☎ (09 11) 44 37 89

Ruhstorf/Rott
Anton Leeb
Hauptstraße 16
D - 8399 Ruhstorf/Rott

☎ (0 85 31) 35 55

Stuttgart
Motorenfabrik Hatz GmbH & Co KG
Zweigniederlassung Süd-West
Benzstraße 17
D - 7022 Leinfelden-Echterdingen 1

☎ (07 11) 75 21 14
75 21 24
Telex: 7-255 732

Finnland
Finland
Finlande
Finlandia

Helsinki
Hanke Oy
Levytie 4
SF - 00810 Helsinki 81

☎ 780 633
Telex: 12-1333 SF
Cable: Hanke

Frankreich
France
France
Francia

Aulnay-sous-Bois
Société Hatz-France
9-13, rue Henri Becquerel
Zone Industrielle
F - 93605 Aulnay-sous-Bois

☎ 866.58.46
Telex: 21 2301

Griechenland
Greece
Grèce
Grecia

Thessaloniki
Apostolidis & Co. AG
Maschinenfabrik und Gießerei
Industrial Area Sindos
GR - Thessaloniki

☎ (00 30) 31-298211

Großbritannien
Great Britain
Grande-Bretagne
Inglatierra

HATZ (Great Britain) Ltd.
Unit 1, Sketchley Meadows,
Sketchley Lane Industrial Estate,
P. O. Box 34
Hinckley, Leics. LE10 3EN

☎ 0455-61 15 46
Telex: 34 1693



EUROPA
EUROPE
L'EUROPE
EUROPA

Irland

Eire
Irlande
Irlandia

Island

Iceland
Islande
Islandia

Italien

Italy
Italie
Italia

Jugoslawien

Yugoslavia
Yougoslavie
Yugoeslavia

Luxemburg

Luxemburg
Luxembourg
Lusemburgo

Malta

Malta
Malte
Malta

Dublin

Diesel Service Limited
20-24 Upper Sheriff Street
IRL - Dublin - 1 / Rep. of Ireland

Reykjavik

Landssmidjan
The Government Engineering
Works
IS - Reykjavik

Milano

Loro & Parisini
Via Savona 129
I - 20144 Milano

Triest

Vitt. Volpi
Via del'Annunziata N° 5
I - 34124 Triest

Beograd

CENTROCOOP Export - Import
Agency Division
General Zdanova 15/IV
YU - Beograd

Esch-sur-Alzette

Polyma S. A.
Coin rues Fr. Conven et
H. Dunant
L - Esch-sur-Alzette
(Grand Duché de Luxembourg)

Gozo

Michael Galea
98, Racecourse Street
M - Xaghra, Gozo

☎ 7477 18
Telex: 4588
Cable: Dieserv

☎ 20680 (10 Lines)
Telex: 2207
Cable: Landssmidjan

☎ 470.101 - 470.134
(15 Lines)
Telex: 39 295
Cable: Magutt-Milano

☎ Orario 37-341
Cable: Volpimotor
Telex: 46508
volpimot

☎ 640-775
Telex: 12 130

☎ 54.79.66

☎ Gozo 76568
Cable: Pergolate

EUROPA
EUROPE
L'EUROPE
EUROPA



Niederlande

Netherlands
Pays-Bas
Olanda

Nord Irland

Northern Ireland
Irlande du Norte
Irlandia del Norte

Norwegen

Norway
Norvège
Norvegia

Österreich

Austria
Autriche
Austria

Polen

Poland
Pologne
Polonia

Portugal

Portugal
Portugal
Portugal

Schweden

Sweden
Suède
Sueca

Culemborg

Hatz Nederland B.V.
Postbus 55
Anthonie van Diemenstraat 38
NL - Culemborg

Belfast

Robert Craig & Sons
(Engineering) Ltd.
Great George's Street
Belfast - Ireland

Oslo

Industriediesel A/S
Kjelsasveien 174
Boks 31
N - Korsvoll — Oslo 8

Bitte fragen Sie im
Stammwerk an:
MOTORENFABRIK HATZ
GmbH & Co. KG
D - 8399 RUHSTORF/ROTT

Puck

Puckie Zaklady Mechaniczne
Ul. 10 Lutego 22a
PL - Puck

Porto Codex

Ed. Ferreirinha & Irmao
— Motores e Máquinas EFI.,
S. A. R. L.
Apartado 21
P - 4001 Porto Codex

Stockholm-Älvsjö

T. Lindstam AB
Gamla-Huddingevägen 421
Box 2017
S - 12502 Älvsjö

☎ (0 34 50) 41 47
Telex: 47787

☎ 02 32 — 3 2971
Telex: 74494

☎ (02) 23 61 80
Cable: Nortrade

☎ 06 (0 85 31) 30 22
Telex: 05 7260

☎ centr. 73 - 20 - 61
Telex:
PUZAM 054 - 611

☎ 2 55 71 / 2
Telex: 22 322 EDFIR
Cable: Edfir-Porto

☎ 08 / 47 25 75
Telex: 11 164
ü. Olsonwright
Stockholm



EUROPA
EUROPE
L'EUROPE
EUROPA

Schweiz
Switzerland
Suisse
Suiza

Spanien
Spain
Espagne
Espana

Türkei
Turkey
Turquie
Turcia

Altendorf
Motorenfabrik Hatz AG
Lidwil
CH - 8852 Altendorf

Figueras (Gerona)
Société Industrias FITA
San Lázaro 54
E - Figueras (Gerona)

Gaziosmanpasa - Istanbul
Pancar-Motor
Sanayi ve Ticaret A. S.
Yassiviran Asfalti Üzerinde
TR - Gaziosmanpasa-Istanbul

☎ 055 632383 / 84
Telex: 75 706
Cable: Hatzmotor

☎ 50 05 04
50 05 08
50 05 16.
Telex: 57 177
Cable: Fita

☎ 78 05 74 / 3 HAT
Telex: 22 829
Cable: Pancarmotor

AFRIKA
AFRICA
AFRICA
AFRICA



Ägypten

Egypt
Egypte
Egipto

Äthiopien

Ethiopia
Ethiopie
Etiopa

Algerien

Algeria
Algérie
Algeria

Elfenbeinküste

Ivory Coast
Côte-d'Ivoire
Costade Marfil

Gabun

Gabon
Gabon
Gabon

Gambia

Gambia
Gambie
Gambie

Ghana

Ghana
Ghana
Ghana

Cairo

Egyptian Engineering
& Trading Co.
Degheidy & Co.
P. O. Box 2167
45 Champollion Street
Cairo

Addis Ababa

Leon's Mercantile
Leon K. Erzingatzian
Abuna Petros Street
P. O. Box 249,
Addis Ababa

El Harrach

Sonacome R. E. I.
5, Avenue de l'A.L.N.
(Cinq Maisons)
El Harrach

Abidjan

Utafrique
Union Trading Afrique
01 B. P. 1253
Abidjan 01

Libreville

SO. GA. TOL.
B. P. 706
Libreville

Banjul

Breckwoldt + Co. (Gambia) Ltd.
P. O. Box 281 and 282
23, Buckle Street
Banjul

Accra

Ghana Consolidated Machinery
& Trading
P. O. Box 3400
Accra

☎ 755 229, 755 636
755 887

Cable:
DEGCOM CAIRO
Telex:
938 15 deged un

☎ 114 553, 111 765
112 298

Workshop: 116 836
Telex: 21 191 Addis
Cable:
LERZINGATZIAN

☎ 76-64-06
Telex: 52 938

☎ 22 71 93 - 22 53 50
Telex: 791 utafrique

☎ 72 14 77 / 72 14 83 -
72 02 95

Telex: 5259 GO
Cable: SOGATOL

☎ 441 (please
phone mr.
rosenstock)
Telex: booth bth gv 21
Cable: brewo

☎ 286 86
Telex: 2008
Cable: MACHSUPER



AFRIKA
AFRICA
AFRICA
AFRICA

Kamerun

Camerun
Cameroun
Camerun

Kanarische Inseln

Canari Islands
Iles Canaries
Islas Las Canarias

Kenia

Kenya
Kénya
Kenya

Kongo

Congo
Congo
Congo

Liberia

Liberia
Liberia
Liberia

Libyen

Libya
Libye
Libia

Douala

Société O. TE. MA - CAMEROUN
B. P. 2030
Douala

Las Palmas

Siemens Maquinaria, S. A.
Alfredo Martin Reye, 7
Miller Industrial
Las Palmas de Gran Canaria

SANTA CRUZ de Tenerife

Enrique Siemens
Suc. C. Hilleke
Apartado 127
Carmen Monteverde, 36
Santa Cruz de Tenerife

Nairobi

Wigglesworth & Co. (Kenya) Ltd.
P. O. Box 30092
Kampala Road
Industrial Area
Nairobi

Pointe Noire

Caric - Congo
B. P. 745
Pointe Noire

Monrovia

Breckwoldt & Co (Liberia) Ltd.
93 Randall Street
Brewo Building
P. O. Box 216
Monrovia

Benghazi

Mohamed Feitury Organisation
P. O. Box 3010
Benghazi

☎ 42 27 64 - 42 29 31

Telex: 5581 Km
otema cam

☎ 20 10 00 - 20 91 22

Telex: 95 149 ENSIE E
Cable: Siemens

☎ 28 61 17

Telex: 92 132 esten e
Cable: Siemens

☎ 5 70 22 / 32

Telex: 22 241
Cable: PETTINATO

☎ 94 19 88 / 89

Telex: 8258 CARICCO

☎ 221 73

Telex: 4343 brewo lib
Cable: BREWO

☎ 54 04

Cable: FEITURYCO
Telex: 40195

AFRIKA
AFRICA
AFRICA
AFRICA



Madagascar
Madagascar
Madagascar
Madagascar

Mali
Mali
Mali
Mali

Marokko
Marocco
Maroc
Marueco

Namibia
Namibia
Namibie
Namibie

Niger
Niger
Niger
Niger

Nigeria
Nigeria
Nigeria
Nigeria

Tananarive
SOMECA
Société de Mécanique
Automobile
et de Représentation Industrielle
26, Rue P. Lumumba
B. P. 359
Tananarive

Bamako
S. I. E. M. I. — MALI
B. P. No. 166
Rue Baba Diarra
ex — René Caillé
Bamako

Casablanca
Axel Kjaergaard
14, Rue Mostapha LEMAANI
B. P. 527
Casablanca

Windhoek
SWE Diesel Services (Pty) Ltd.
21, Joule Street
P. O. Box 5052
9111 Windhoek

Niamey
S. E. A.
(Soc. d'Équipement pour l'Afrique)
B. P. 885
Niamey

Lagos
U. A. C. of Nigeria Ltd.
M. & E. Division
1, Taylor Road
P. M. BAG 1015
Ebute Metta
Lagos

☎ 254-54
Telex: renomad 22.223
Telegr.: SOMECA
Tananarive

☎ 21-46

☎ 703-36
234-58
Telex: 21.063
Cable: KERGOR

☎ 2 24 63
Telex: 56-707

☎ 73 25 60
Telex: 5238 materco

☎ Lagos 43310
Cable: Mequip



AFRIKA
AFRICA
AFRICA
AFRICA

Senegal

Senegal
Sénégal
Senegal

Dakar

Matforce,
Nouvelle Société
Commerciale Sénégalaise
(NOSOCO)
2, Avenue Faidherbe
B. P. 791
Dakar

☎ 233 - 50
Telex: 503

Sierra Leone

Sierra Leone
Sierra Leone
Sierra Leone

Freetown

Breckwoldt & Co (S. L.) Ltd.
5, Wilberforce Street
P. O. Box 77
Freetown

☎ 38 81
38 82
Telex: 3233 brewln sl
Cable: BREWO

Sudan

Sudan
Soudan
Sudan

Khartoum

The Water Drilling &
Engineering Co. Ltd.
P. O. Box 1073
Khartoum

☎ 3 15 52 - 3 19 46
Telex: 392 KM
HAFREYAT
Cable: „WADRICOLI“

Südafrika

South Africa
Afrique du Sud
Africa Del Sur

Johannesburg

MIDMACOR (South Africa)
(PTY) Ltd.
Midmacor House,
Boysens Road, Selby
P. O. Box 2795
Johannesburg 2000

☎ 8 36 - 07 21 / 8
Telex: 8 - 7628
Cable: MIDCOR

Tansania

Tanzania
Tanzanie
Tansania

Dar es Salaam

Tanzania Colt Motors Limited
Pugu Road, Plot 16 & 17
P. O. Box 75
Dar es Salaam

☎ 6 47 21 - 24
2 64 68
Telex: 41140
Cable: tancolt

Togo

Togo
Togo
Togo

Lomé

TOGOMAT
302, Bld. Circulaire
B. P. 1641
Lomé

☎ 23 - 95
Telex: 5332
togomat lomé

AFRIKA
AFRICA
AFRICA
AFRICA



Tunesien

Tunisia
Tunisie
Tunez

Tunis

Sté. SO. TU. MO. S. A.
Société Tunisienne des Moteurs
13, Rue de Jerusalem
Tunis

☎ 289.355 — 3 lignes
Telex: 12526

Uganda

Uganda
Ouganda
Uganda

Kampala

Wigglesworth & Co.
Uganda Limited
P. O. Box 7127
Plot 71, Seventh Street
Kampala

☎ Kampala 42628
Cable: PETTINATO

Zaire

Zaire
Zaire
Zaire

Kinshasa

Bureau Technique BIA
S.P.R.L.
B. P. 8843
Route Trafic-Lourd-Limète
Kinshasa 1

☎ 77797 - 98 / 78427
Telex: 23116 BIA-KIN
Cable: BIA

**Zentral-Afrikanisches
Kaiserreich**

Central African Empire
Empire Centrafricain
Imperia Africa Central

Bangui

Oubangui-Automobile
B. P. 158.524 & 1379
Bangui

Telex: Bangoto 5230
Cable:
Banguiauto-Bangui

Zambia

Zambie
Zambia
Zambia

Ndola

Robert Hudson (Zambia) Ltd.
Bessemer Road
Industrial Sites
P. O. Box 150
Ndola

☎ Ndola 2381/4
Telex: ZA 33640
Cable: „INTRADE“



AMERIKA
AMERICA
AMERIQUE
AMERICA

Belize

Belize
Bélize
Belize

Bolivien

Bolivia
Bolivie
Bolivia

Brasilien

Brazil
Brésil
Brasil

Canada

Canada
Canada
Canada

Orange Walk Town

David E. Remple
Small Motor Sales
P. O. Box 87
Shipyard Camp No. 5
Orange Walk Town

La Paz

Hansa Ltda.
Cajôn Postal 1402
La Paz

Caxias do Sul-RGS

Agrale S. A.
Tratores e Motores
Rua Sinimbu, 1260
Caixa postal, 1311
95.100 - Caxias do Sul-RGS

Alberta

Alberta Diesel
7640 67 th Street
Edmonton

British Columbia

Pacific Engines & Equipment Ltd.
1391 William Street
Vancouver, B. C. V5L, 2P6

Ontario

Ontario Diesel Limited
36 Hiscott Street
P. O. Box 876
St. Catharines, Ontario L2R 6Z4

Montreal

Mandem
8550 Delmeade Road
Montreal, H4T 1L7 Canada

Nova Scotia

W. N. White Co. Ltd.
P. O. Box 1474
213 Bedford Highway
Halifax, N. S. B3K 5J3

☎ 54 425
54 386
Telex: BX 5261

☎ 21 35 00
Telex: 05 42156
Cable: „AGRALE“

☎ 254 - 08 04
Telex: 04 - 54 463

☎ 4 16 / 6 85 46 91
Telex: 061 - 52 47

☎ 514 - 342 - 9233
Telex: 055 - 60683

☎ 902/443-5000
Telex: 01921805

AMERIKA
AMERICA
AMERIQUE
AMERICA



Chile

Chile
Chili
Cile

Columbien

Columbia
Colombie
Columbia

**Dominikanische
Republik**

Dominican Republic
République
Dominicaine
Republica Dominicana

Ecuador

Ecuador
Equateur
Ecuador

El Salvador

El Salvador
El Salvador
El Salvador

Guatemala

Guatemala
Guatemala
Guatemala

Santiago de Chile

LANZ Y CIA, Ltda.
Dr. M. Barros Borgono 233
Casilla 16389, Correo 9
Santiago de Chile

Barranquilla

General Sales Corporation,
Ltda.
Calle 37 No. 46 – 03
Airmail Box 395, P. O. Box 519
Barranquilla

Santo Domingo

La Antillana Comercial, S. A.
Avenue Maximo Gomez 67
Apartado 1227
Santo Domingo

Guayaquil

Cia. Comercial
„Pan-Americana“, C. A.
Apartado 4964
Guayaquil

San Salvador

TEMSA
Tecnico Mercantil S. A.
3a Calle Poniente No. 314
Apartado 1201
San Salvador

Ciudad de Guatemala

TEMSA
Técnico Mercantil S. A.
8a Avenida 15 – 17, Zona 1
Apartado 659
Guatemala City

☎ 74 06 73
Telex: 40 637 CL

☎ 12 - 501
Cable: Maeco

☎ 565 - 31 51
Telex: ITT 3460037
Cable: COMIMPORT

☎ 30 64 10
Cable:
Panamericana

☎ 21 - 4367
Cable: TEMSA

☎ 2 14 18
Cable: Temerca



AMERIKA
AMERICA
AMERIQUE
AMERICA

Guayana

Guayana
Guayana
Guayana

Honduras

Honduras
Honduras
Honduras

Jamaika

Jamaica
Jamaique
Jamaica

Martinique

Martinique
Martinique
Martinique

Mexico

Mexico
Mexique
Mexico

Peru

Peru
Perou
Peru

Puerto Rico

Puerto Rico
Puerto Rico
Puerto Rico

Georgetown

Wieting & Richter, Ltd.
P. O. V. 473
Waterstreet
Georgetown

Tegucigalpa

Corporación Comercial S. A.
de C. V.
Apartado Postal 207
Tegucigalpa

Kingston

Kingston Industrial Agencies Ltd.
381, Spanish Town Road
P. O. B. 80
Kingston 11

Fort de France

Ets. René & Henry Dormoy
Boite Postale 472
97205 Fort de France Cedex

Mexico

Motores de Combustion
Interna Wisconsin S. A.
Ave. Juarez No. 157
Mexico 1. D. F.

Lima

Europa Diesel S. A.
Nueva Av.
Tomas Marsano 363 — 373
Apartado 1568
Lima 34

San Juan

Motorcentro Destro Inc.
G. P. O. 3707
San Juan

☎ 22 51 95
Cable: MOTZ

☎ 0 93 - 3 71 21
Cable:
Indage Kingstor
Telex: 2121 INDAGE

☎ 71.95.16
Telex: HERMOY
02 9648 MR

☎ 45 32 30
Telex: EUDISA
SISIDRO PX 5306
Cable: EUDISA

☎ 7 25 - 75 13

AMERIKA
AMERICA
AMERIQUE
AMERICA



Surinam
Surinam
Surinam
Guayana Holandesa

USA
USA
USA
USA

Venezuela
Venezuela
Venézuela
Venezuela

Paramaribo
G. Meindertma SUR. NV.
Industrieweg 524a
Postbox 1599
Paramaribo

Wisconsin
HATZ Diesel of America INC.
2867 South 160th Street
New Berlin / Wisconsin 53151

Caracas
MYM Motores y Maquinarias C.A.
Calle California (Quta. Trinidad)
Las Mercedes

mailing address:
Centro Ciudad Comercial
Tamanaco
Chuafo (C. C. C. T.)
Oficina 205, Piso 2
Caracas - 106

☎ 8 26 79
Telex: MSNV - SN 138

☎ 4 14 / 7 84 - 59 51
Telex: 02 6719

☎ 91 80 88 + 91 11 69
Telex: 25 576 bfc
Cable: BEVREL



ASIEN

ASIA
ASIA
ASIA

Bahrain

Bahrain
Bahrain
Bahrain

Bangladesh

Bangladesh
Bangladesh
Bangladesh

Indonesien

Indonesia
Indonesie
Indonesie

Irak

Irag
Irak
Irak

Iran

Iran
Iran
Iran

Japan

Japan
Japan
Japon

Bahrain

Al-Alawi Factories
Shaikh Salman Road
P. O. Box 704
Bahrain

Dacca

Farmland Traders Ltd.
58/I, Purana Paltan
P. O. Box No. 629
Dacca - 2,

Jakarta

P. T. Unimas Motor Wasta
Jalan Raya Bekasi KM 21
Pulogadung
P. O. Box 4117 / DKT
Jakarta

Baghdad

State Machinery Import Co.
Sadoon Street
P. O. Box 2218
Baghdad

Teheran

Shoreh Trading Co. Ltd.
Eskandari Road 632
P. O. Box 2290
Teheran — 13

Tokio

Western Trading Co. Ltd.
4—6 Roppongi
2—Chome
Minato-Ku
Tokio — 106

☎ 5 26 63
Telex: 8384 yakaza
Cable: yakaza

☎ 28 30 23
Cable: AKABA

☎ 867 81/5, 35 04 99
36 64 97
Telex:
UNIMAS JKT 46238
Cable: UNIMOTOR

☎ 8 94 45
Cable: smic

☎ 92 10 34 - 7
Telex: 212146 TICO
Cable: Polkar

☎ (5 83) 21 11
Telex: 0242 - 2422
Cable: Westraco

ASIEN
ASIA
ASIA
ASIA



Jordanien

Jordan
Jordanie
Jordania

Amman

Nagib Baki & Sons (Jordan) Ltd.
King Hussein Road
Baki Building
P. O. Box 572
Amman

☎ 6 75 35 - 6 16 41
Cable: nagibbaki,
amman
Telex: 21811

Katar

Qatar
Qatar
Qatar

Doha

Al-Mana
Engineering + Contracting Co.
P. O. Box 1909
Doha

☎ 54 41, 2 31 72
Telex: 4461 - Almana

Kuwait

Kuwait
Kuwait
Kuwait

Kuwait

Sabah International
P. O. Box 1026
Kuwait

☎ 42 45 02
Telex: 3218 kt
Cable: STARFISH

Malaysia

Malaysia
Malaysia
Malaysia

Selangor

United Motor Works (M) Sdn. Bhd.
P. O. Box 52
Sungei Renggam
Batu Tiga Industrial Estate
Sha Alam
Selangor

☎ 36 19 11
Telex: MA 38649
Cable: UNITY
SUNGEI RENGAM

Oman

Oman
Oman
Oman

Ruwi

Sharikat Fanniya Omaniya
(Muscat)
P. O. Box 4949
Ruwi

☎ 70 24 00 Ruwi
Telex: 3277 mb

Philippinen

Philippinen
Philippinen
Philippinen

Manila

Schmid and Oberly, Inc
39 Buendia Ave.
Makati, Metro Manila 3117
P. O. Box 1916
Manila

☎ 88 77 76 / 87 90 13 /
87 92 73
Telex: 74 25278
Cable:
SANDO, MAKATI



ASIEN
ASIA
ASIA
ASIA

Saudi Arabien
Saudi Arabia
Arabie Séoudite
Saudi Arabie

Jeddah
Electrical Work & Maintenance
E. W. M.
P. O. Box 7240
Jeddah

☎ 60 47 61
Telex: 40 1523 oia sj

Riyadh
Electrical Work & Maintenance
EMW
P. O. Box 3511
Riyadh

☎ 6 45 27, 6 17 13
Telex: 20 1314
EWM SJ

Al-Khobar
Electrical Work & Maintenance
EWM
P. O. Box 1058
Al-Khobar

☎ 4 14 86
Telex: 67 0074

Singapur
Singapour
Singapour
Singapur

Singapore
United Motor Works (Trading)
Pte. Ltd.
12, Jurong Port Road
No. 191, Killiney Road P. O.
Singapore 9

☎ 65 31 55
Telex: RS 21547
Cable:
UNITY SINGAPORE

Syrien
Syria
Syrie
Siria

Damascus
Nagib Baki Trading Co. S. A.
Fardoss Street - Barada Building
P. O. Box 135
Damascus

☎ 11 33 43, 11 33 44
Cable: Baki
Telex: 19177 BAKI

Taiwan
Taiwan
Taiwan
Taiwan

Taiwan
CHUNG-HSIN
Electric & Machinery MFG. Corp.
P. O. Box 23
Panchao, Taipei Hsien
Taiwan Republic of China
874, Chung Shan Road, Section 2
Chung Ho Hsiang

☎ 9 62 51 51
Telex: 31102

ASIEN
ASIA
ASIA
ASIA



Thailand
Thailand
Thailandia
Thailande

Bangkok
United Motor Works (SIAM) Ltd.
156 Suriwongse Road
G. P. O. Box 370

☎ 2 34 49 30 - 4
Telex:
YEESOH TH 2629
Cable: YEESOH

**Vereinigte arabische
Emirate**
United Arab Emirates
Emirats Arabes Unis
Emirados Arabes
Unidos

Dubai
INMA
P. O. Box 4560
Dubai

☎ 2 62 31 - 3 lines
Telex: 56 32 DB
Cable: INMA

Abu Dhabi
INMA
P. O. Box 798
Abu Dhabi

☎ 4 22 11
Cable: INMA

Zypern
Cyprus
Cipro
Chypre

Limassol
Nemitsas Limited
Anexartisias Str. 72
P. O. Box 124
Limassol

☎ 6 21 81 (4 lines)
Telex: 2666
Cable: NEMITSAS



AUSTRALIEN

AUSTRALIA
AUSTRALIE
AUSTRALIA

Australien

Australia
Australie
Australia

Perth

Flower Davies Wemco Pty. Ltd.
193 Great Eastern Highway
Belmont 6104 / Perth,
Western Australia
P. O. Box 225,
Cloverdale W. A. 6105

☎ 2 77 51 11 BUS
Telex: AA 92619

Flower Davies Wemco Pty. Ltd.
45 Cawarra Road
Caringbah, N. S. W. 2229

☎ (02) 525 4299
Telex: AA 25989

Neu-Kaledonien

New Caledonia
Nouvelle-Calédonie
Nueve Caledonia

Noumea

Socometra
B. P. 483
Noumea

☎ 27 54 44
Telex: 044 NOUMEA

Neuseeland

New Zealand
Nouvelle-Zélande
Nueva Zelanda

Wellington

DIS Industries Limited
P. O. B. 2280
Wellington 1,

☎ 8 47 - 9 57
Telex: NZ 31235
Cable: DISIL

Tahiti

Tahiti
Tahiti
Tahiti

Papeete

Société d'Oxygène et
d'Acétylène d'Extrême – Orient
B. P. 632
Papeete

☎ 2.74.06

