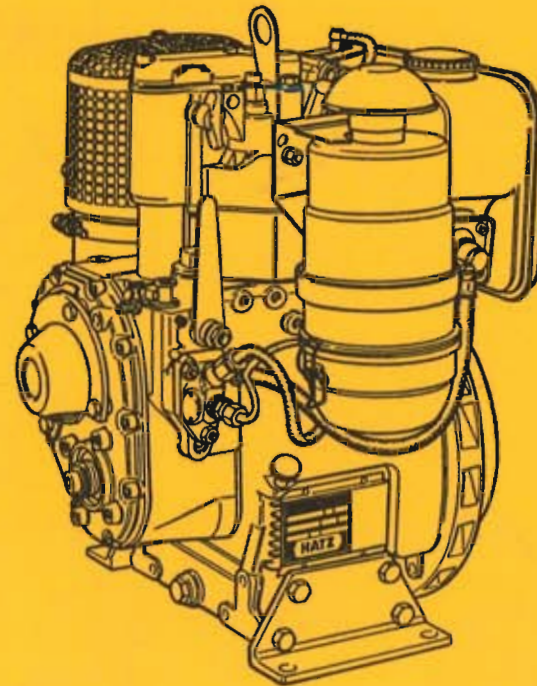


**Ersatzteil-Liste
Spare parts list
Liste des pièces
de rechange
Lista de recambios**

**No. E 71.15 - No. E 75.14 - No. E 79.14
No. E 780.14 - No. E 785.13**



**E 71
E 75
E 79
E 780
E 785**



**MOTORENFABRIK
HATZ ^{GMBH} _{+ CO} KG
D - 8399 RUHSTORF a.d. ROTT
Telefon 08531-3021 · Telex 057260**

WICHTIG – Bitte Daten eintragen
IMPORTANT – Compléter les données

IMPORTANT – Please enter data
IMPORTANTE – Favor completar datos

1.

Bitte hier **Type**, **Motornummer** und **Drehzahl** (siehe Motor-Typenschild) eintragen.

Enter here **type**, **engine no.** and **rpm.** (see engine type-plate).

Indiquer ici le **type**, **N° de moteur** et **régime** (voir plaque moteur).

Insertar aquí **tipo**, **N° motor** y **r.p.m.** (vea placa del motor).

The image shows a rectangular metal plate for a Hatz Diesel engine. At the top, it reads '+ MOTORENFABRIK HATZ GMBH & CO. KG +' and 'D-8399 RUHSTORF/ROTT'. Below this, there are three rows of information: 'TYPE' with a blank space, 'PV' with a shaded box, and 'NH' with a shaded box. The second row contains 'NO' with a blank space and '1/MIN' with a shaded box. In the center, the word 'HATZ' is written in large, bold, stylized letters, with 'DIESEL' underneath it. At the bottom, it says 'MADE IN GERMANY (FED. REP.)'. There are small '+' signs in the bottom corners.

1

2.

Bitte **Ersatzteillistennummer** gemäß Type ankreuzen, z. B. bei Typ E 71:

E 71

Mark **spare parts list no.** acc. to type, e. g. for type E 71:

E 71

Cocher le **N° de liste de pièces de rechange** selon type, par. ex. E 71:

E 71

Marcar **N° lista de recambios** de acuerdo tipo, ejemplo tipo E 71:

E 71

Ersatzteilliste Nr.

Spare parts list no.

Liste de pièces de rechange no.

Lista de recambios no.

E 71.16 E 75.15 E 79.15

E 780.15 E 785.14

2

3.

Bitte tragen Sie hier die **Anschrift** Ihrer nächsten HATZ-Service-stelle ein.

Insert here **address** of your next HATZ Service station.

Indiquer ici l'**adresse** de votre stationservice HATZ la plus proche.

Insertar aquí **dirección** de servicio HATZ más cercano.

A simple rectangular box with the text 'HATZ-Service' centered at the top. An arrow points from the left towards the box.

3

MOTORENFABRIK HATZ
GmbH & Co. KG
D - 8399 RUHSTORF a. d. ROTT
Federal Republic of Germany
☎ (0 85 31) 30 21 Telex 05 7260

Angaben bei Ersatzteilbestellungen:

Zur richtigen und schnellen Belieferung mit Ersatzteilen sind folgende Angaben erforderlich:

1. **Type, Motornummer und Drehzahl** des Motors, für den das Ersatzteil benötigt wird: siehe Angaben auf Seite 1, Feld 1.
2. **Nummer der Ersatzteilliste**, aus der die Bestellnummer herausgelesen wurde: siehe Seite 1, Feld 2.
3. **Stückzahl und Bestell-Nr.** des gewünschten Ersatzteils.
4. Gewünschte **Versandart**, z. B. Post, Luftfracht, Express.
5. Genaue **Versandadresse**, wenn erforderlich mit Post- u. Bahnstation.

Bestellbeispiel:

Für Motortype: ES 71 - 177 b
Motornummer: 231481031814
1/min: 3000/60

aus Ersatzteil-Liste E 71.16
folgende Teile:

Stück	Bestell-Nr.
2	003 409 01
6	031 684 00

per Postexpress an . . .

Die Ersatzteilbestellung richten Sie bitte an:

— die nächste HATZ-Servicestelle, Anschrift siehe Seite 1, Feld 3 oder separates Servicestellenverzeichnis.

— oder an die

Motorenfabrik Hatz GmbH & Co. KG
D - 8399 Ruhstorf a. d. Rott
Federal Republic of Germany
☎ (085 31) 30 21 — Telex 05 7260

Particulars for spare parts orders:

The following information is needed to ensure correct and prompt supply of spare parts:

1. **Engine type, engine number and r. p. m.** of the engine for which you need the spare part.
See particulars on page 1, field 1.
2. **Number of spare parts list** from which you too the ordering no., see page 1, field 2.
3. **Quantity and ordering no.** of requested spare part.
4. Requested **mode of dispatch**, e. g. surface / airmail, airfreight, express.
5. Exact **shipping address**, if necessary indicate local post office and/or railway station.

Example for your order:

For engine type: ES 71 - 177 b
Engine number: 231481031814
R.p.m.: 3000/60

Spare parts list no. E 71.16

The following parts:

Qty.	ordering-no.
2	003 409 01
6	031 684 00

to be mailed, express, to . . .

Please address your spare parts order to:

— your nearest Hatz service station, address see page 1, field 3 or separate Hatz-service-List

— or to

Motorenfabrik Hatz GmbH & Co. KG
D - 8399 Ruhstorf a. d. Rott
Federal Republic of Germany
☎ (085 31) 30 21 — Telex 05 7260

Données à indiquer lors de vos commandes de pièces détachées:

Pour nous permettre de livrer vos pièces rapidement et correctement, nous avons besoin des données suivantes:

1. **Type, No. et régime du moteur** pour lequel vous avez besoin de pièces: voir données page 1, carré 1.
2. **No. de la liste de pièces de rechange** dans laquelle figure le No. de commande: voir page 1, carré 2.
3. **Quantité et No. de commande** de la pièce souhaitée.
4. **Mode d'expédition** souhaité: par ex. par poste, frêt aérien, exprès.
5. **Adresse exacte de destination** et, lorsque ceci est nécessaire, le nom de la poste et de la gare.

Exemple:

Pour type de moteur: ES 71 - 177 b
No. moteur: 231481031814
Régime: 3000/60

Liste de pièces de rechange: E 71.16
Les pièces suivantes:

Qté	No. commande
2	003 409 01
6	031 684 00

par poste exprès à . . .

Les commandes de pièces détachées sont à adresser à:

— votre station-service HATZ la plus proche, voir adresse page 1, carré 3 ou liste de service séparée.

— ou

Motorenfabrik Hatz GmbH & Co. KG
D - 8399 Ruhstorf a. d. Rott
République Fédérale d'Allemagne
☎ (0 85 31) 30 21 — Telex 05 7260

Datos para pedidos de recambios:

Para recibir sus recambios en forma rápida y correcta necesitamos las siguientes informaciones:

1. **Tipo, número del motor y revoluciones:**
ver detalles en página 1, posición 1.
2. **Número de la lista de recambios** de la cual se ha obtenido el número de pedido: ver página 1, posición 2.
3. **Cantidad y número de pedido del recambio deseado.**
4. Tipo de **despacho deseado:** por ej. correo, flete aereo, expreso etc.
5. **Dirección exacta**, si necesario indicar la oficina de correo, la estación ferroviaria o aeropuerto.

Exemplo de pedido:

Para motor tipo: ES 71 - 177 b
Número de motor: 231481031814
R. P. M.: 3000/60

De la lista de recambios: E 71.16
Sigüientes recambios:

Cantidad	Número de pedido
2	003 409 01
6	031 684 00

Por correo expreso para . . .

El pedido de recambios favor dirigirlo a:

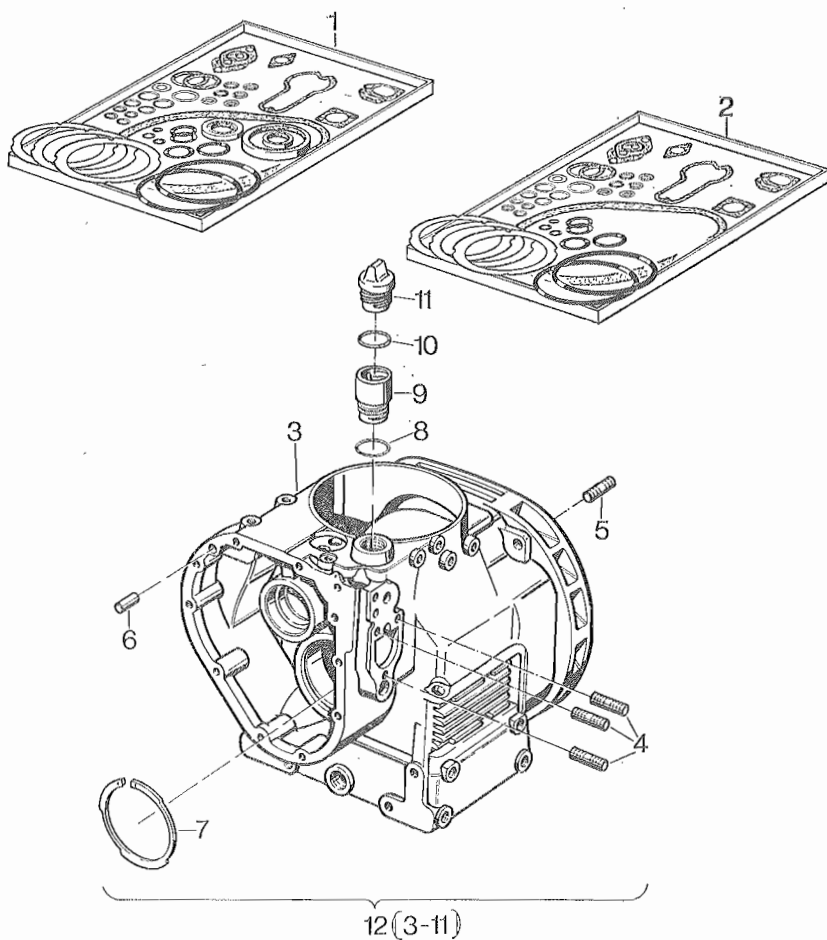
— Al servicio HATZ más cercano, dirección verla en página 1, posición 3 or en el índice separado de direcciones de servicio.

— Alternativa a:

Motorenfabrik Hatz GmbH & Co. KG
D - 8399 Ruhstorf a. d. Rott
República Federal de Alemania
☎ (0 85 31) 30 21 — Telex 05 7260

Tafel Nr.
Table No.
Tableau No.
Tabla No.

01



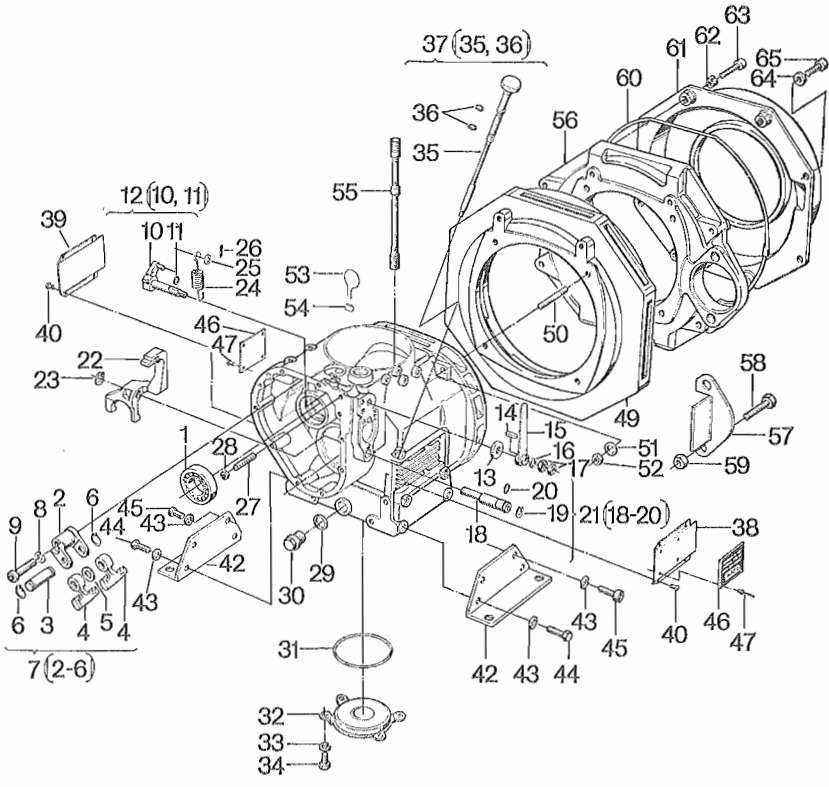
01

Bestell-Nr. Ordering No. No. référence No. de pedido	Stück Quantity Quantités Cantidades	Hinweise Hints Indications Indicaciones
---	--	--

E 71	E 75	E 79	E 780	E 785
------	------	------	-------	-------

1	003 394 01	1	1	—	—	—	Ein Satz Dichtungen, kompl.
1	003 552 01	—	—	1	—	—	One set of gaskets, compl.
1	003 565 01	—	—	—	1	—	Un jeu de joints, compl.
1	003 589 01	—	—	—	—	1	Un juego de juntas, compl.
2	003 395 02	1	1	—	—	—	Ein Satz Dichtungen, ohne Wellendichtringe
2	003 553 02	—	—	1	—	—	One set of gaskets, without oil seals
2	003 566 02	—	—	—	1	—	Un jeu de joints, sans joint etanch.
2	003 590 02	—	—	—	—	1	Un juego de juntas, sin anillo de reten.
3	—	—	—	—	—	—	
4	500 377 00	3	3	3	3	3	M 8 x 20 DIN 939 - 5.6
5	500 373 00	6	6	6	10	10	M 8 x 18 DIN 835-10.9
6	031 693 00	1	1	1	1	1	
7	400 276 00	1	1	1	1	1	
8	501 538 00	1	1	1	1	1	
9	036 584 00	1	1	1	1	1	
10	501 538 00	1	1	1	1	1	
11	030 690 04	1	1	1	1	1	
12	003 554 02	1	1	1	—	—	
12	003 567 03	—	—	—	1	—	
12	003 591 02	—	—	—	—	1	

Tafel Nr.
 Table No. **02**
 Tableau No.
 Tabla No.

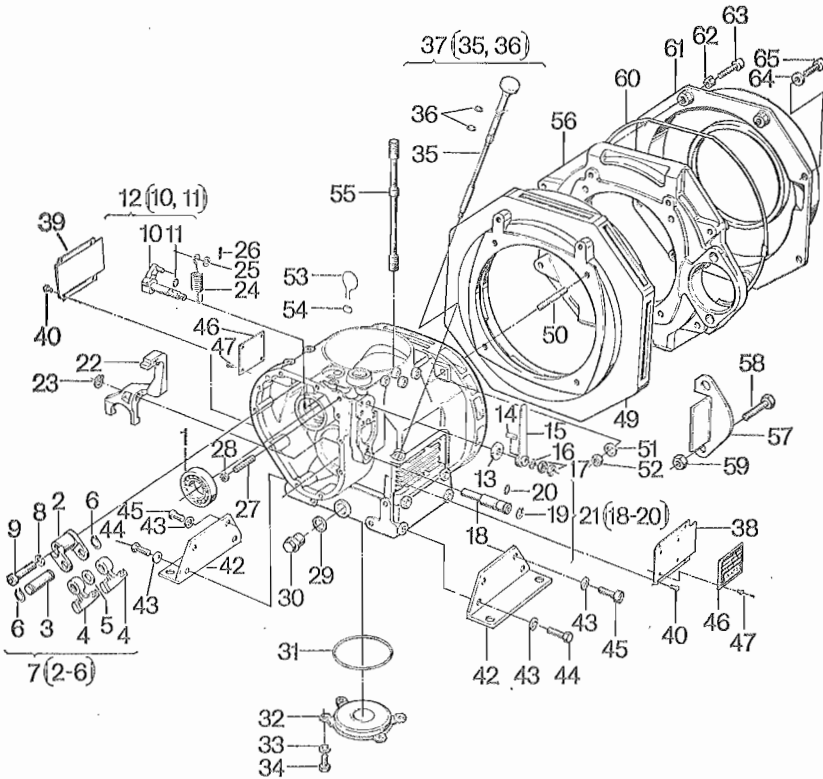


02

	Bestell-Nr. Ordering No. No. référence No. de pedido	Stück Quantity Quantities Cantidades					Hinweise Hints Indications Indicaciones	
		E 71	E 75	E 79	E 780	E 785		
1	500 142 00	1	1	1	1	1		
2	030 091 00	1	1	1	1	1		
3	031 688 00	1	1	1	1	1		
4	030 090 02	2	2	2	2	2		
5	031 694 00	1	1	1	1	1	0,1 mm	
5	031 696 00	1	1	1	1	1	0,2 mm	
5	031 697 00	1	1	1	1	1	0,3 mm	
5	031 698 00	1	1	1	1	1	0,5 mm	
6	500 195 00	2	2	2	2	2	12 x 1	DIN 471
7	003 396 00	1	1	1	1	1		
8	500 029 00	1	1	1	1	1	10	DIN 128
9	031 704 00	1	1	1	1	1		
10	—	—	—	—	—	—		
11	400 223 00	1	1	1	1	1		
12	003 002 00	1	1	1	1	1		
13	031 462 00	1	1	1	1	1		
14	500 104 00	1	1	1	1	1	A 4 x 4 x 10	DIN 6885
15	007 341 00	1	1	1	1	1		
16	500 169 00	1	1	1	1	1	B 10,5	DIN 125 - St
17	500 238 00	2	2	2	2	2	BM 10	DIN 439 - 6
18	—	—	—	—	—	—		
19	400 310 00	1	1	1	1	1		
20	400 223 00	1	1	1	1	1		
21	005 579 00	1	1	1	1	1		
22	030 084 04	1	1	1	1	1		
23	500 194 00	1	1	1	1	1	8 x 0,8	DIN 471
24	031 949 02	1	1	1	1	1	2,1 mm ϕ	$\leq 2100 \text{ min}^{-1}$
24	031 948 01	1	1	1	1	1	2,6 mm ϕ	$> 2100 \text{ min}^{-1}$
25	031 332 00	1	1	1	1	1		
26	500 361 00	1	1	1	1	1	2 x 22	DIN 94
27	031 695 01	1	1	1	1	1		
28	500 232 00	1	1	1	1	1	BM 8	DIN 439 - 5
29	500 015 00	1	1	1	1	1	A 21 x 26	DIN 7603 - Cu
30	031 691 03	1	1	1	1	1		
31	502 229 00	1	1	1	1	1		
32	030 032 01	1	1	1	1	1		

Tafel Nr.
Table No.
Tableau No.
Tabla No.

02

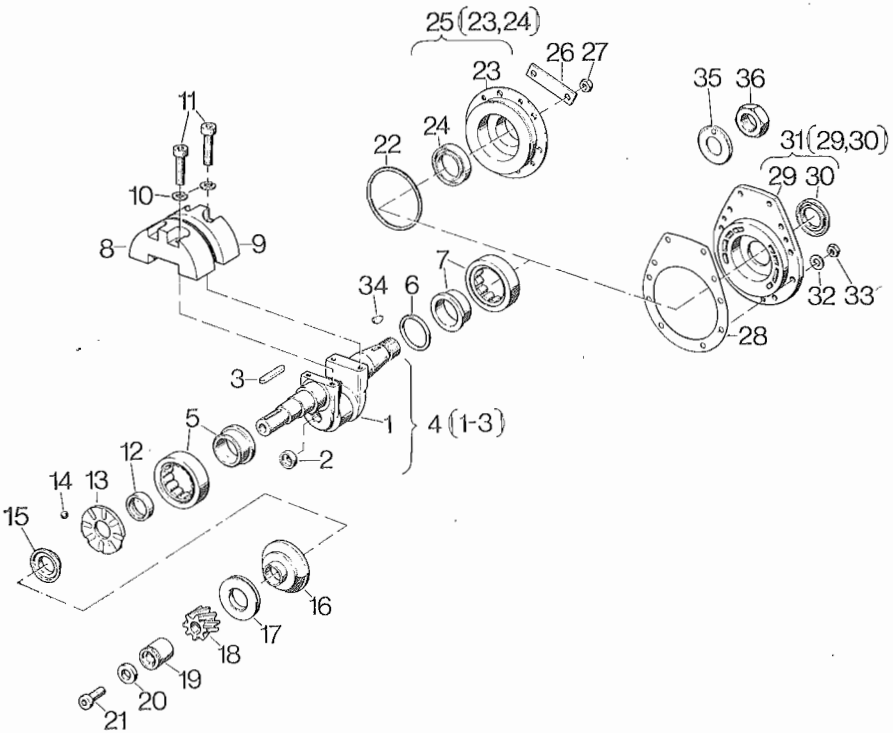


02

	Bestell-Nr. Ordering No. No. référence No. de pedido	Stück Quantity Quantites Cantidades					Hinweise Hints Indications Indicaciones	
		E 71	E 75	E 79	E 780	E 785		
33	500 028 00	4	4	4	4	4	8	DIN 128
34	500 267 00	4	4	4	4	4	M 8 x 16	DIN 933 - 8.8
35	---	---	---	---	---	---		
36	400 217 00	2	2	2	2	2		
37	003 071 02	1	1	1	1	1		
38	031 690 00	1	1	1	1	2		
39	031 692 00	1	1	1	1	---		
40	500 055 00	8	8	8	8	8	3 x 12	DIN 1476
42	030 075 00	2	2	2	---	---		
42	030 165 00	---	---	---	2	2		
43	500 029 00	8	8	8	8	8	10	DIN 128
44	500 293 00	8	8	8	---	---	M 10 x 30	DIN 933 - 8.8
45	500 541 00	---	---	---	8	8	M 10 x 30	DIN 912 - 8.8
46	032 255 02	1	1	1	1	1		
47	400 025 00	4	4	4	4	4		
49	032 008 03	---	---	---	---	1		
50	500 408 00	---	---	---	4	4	M 10 x 28	DIN 939 - 10.9
51	500 169 00	---	---	---	4	4	B 10,5	DIN 125 - St
52	500 235 00	---	---	---	4	4	M 10	DIN 934 - 8
53	400 215 00	1	1	1	1	1		
54	400 214 00	1	1	1	1	1		
55	031 716 00	4	4	4	---	---		
55	032 001 00	---	---	---	4	---		
55	032 031 01	---	---	---	---	4		
56	036 632 00	---	---	---	1	---		
57	036 634 00	---	---	---	1	---		
58	500 314 00	---	---	---	2	---	M 12 x 40	DIN 933 - 8.8
59	500 239 00	---	---	---	2	---	M 12	DIN 934 - 8
60	036 630 00	---	---	---	1	---		
61	036 843 00	---	---	---	1	---		
62	036 844 00	---	---	---	4	---		
63	500 522 00	---	---	---	4	---	M 8 x 30	DIN 912 - 8.8
64	036 845 00	---	---	---	4	---		
65	500 538 00	---	---	---	4	---	M 10 x 25	DIN 912 - 8.8

Tafel Nr.
Table No.
Tableau No.
Tabla No.

03



03

Bestell-Nr. Ordering No. No. référence No. de pedido	Stück Quantity Quantites Cantidades	Hinweise Hints Indications Indicaciones
---	--	--

E 71	E 75	E 79	E 780	E 785
------	------	------	-------	-------

1	—	—	—	—	—	
2	031 950 00	1	1	1	1	—
2	032 010 00	—	—	—	—	1
3	031 951 00	1	1	1	1	1
4	003 555 03	1	1	1	—	—
4	003 568 02	—	—	—	1	—
4	003 593 01	—	—	—	—	1
5	500 613 00	1	1	—	—	—
5	500 479 00	—	—	1	1	1
6	031 952 00	1	1	1	—	— 0,10 mm
6	031 953 00	1	1	1	—	— 0,20 mm
6	031 954 00	1	1	1	—	— 0,30 mm
6	031 955 00	1	1	1	—	— 0,40 mm
6	031 956 00	1	1	1	—	— 0,50 mm
6	031 987 00	—	—	—	1	— 0,10 mm
6	031 988 00	—	—	—	1	— 0,20 mm
6	031 989 00	—	—	—	1	— 0,30 mm
6	031 990 00	—	—	—	1	— 0,40 mm
6	031 991 00	—	—	—	1	— 0,50 mm
6	032 011 00	—	—	—	—	1 0,10 mm
6	032 012 00	—	—	—	—	1 0,20 mm
6	032 013 00	—	—	—	—	1 0,30 mm
6	032 014 00	—	—	—	—	1 0,40 mm
6	032 015 00	—	—	—	—	1 0,50 mm
7	500 613 00	1	1	—	—	—
7	500 479 00	—	—	1	—	—
7	500 481 00	—	—	—	1	—
7	500 483 00	—	—	—	—	1
8	030 131 02	1	1	1	—	—
8	030 152 01	—	—	—	1	—
8	030 186 00	—	—	—	—	1
9	034 370 00	1	1	—	—	—
9	030 132 02	—	—	1	—	—
9	030 153 01	—	—	—	1	—
9	030 187 00	—	—	—	—	1
10	500 029 00	4	4	4	4	4 10

DIN 128

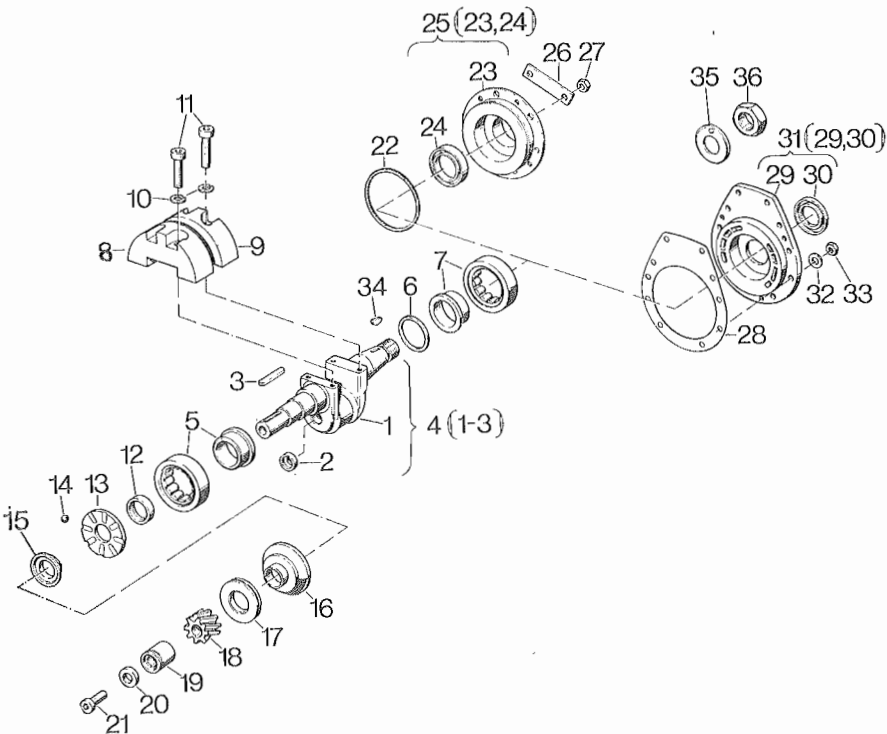
Tafel Nr.

Table No.

Tableau No.

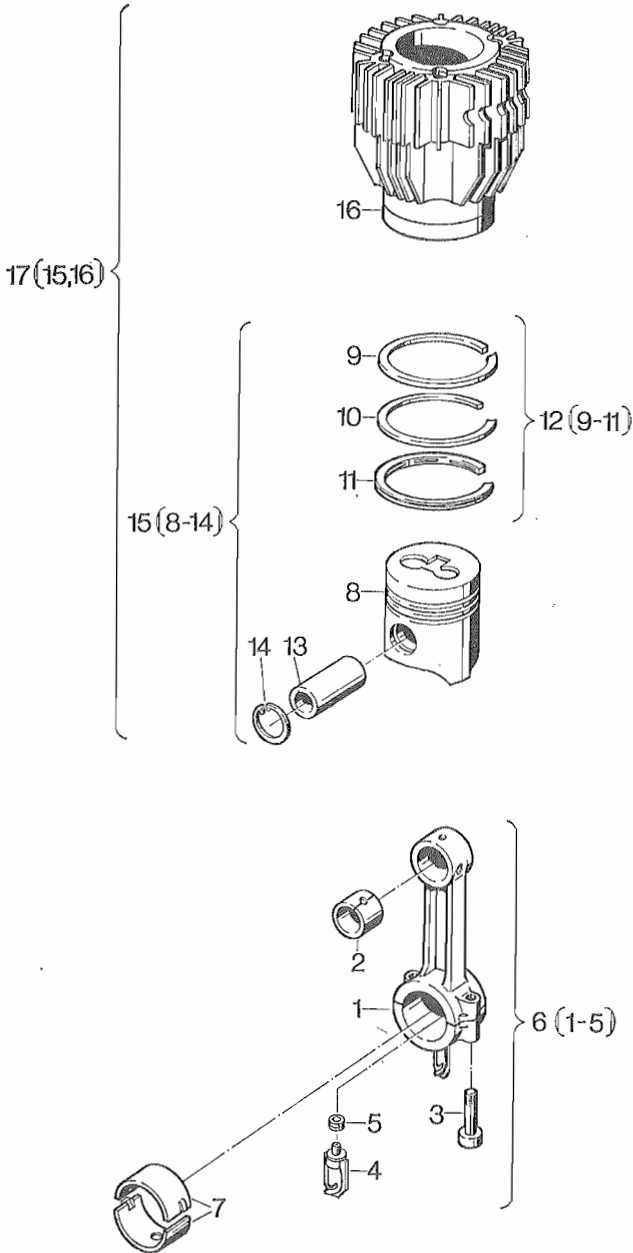
Tabla No.

03



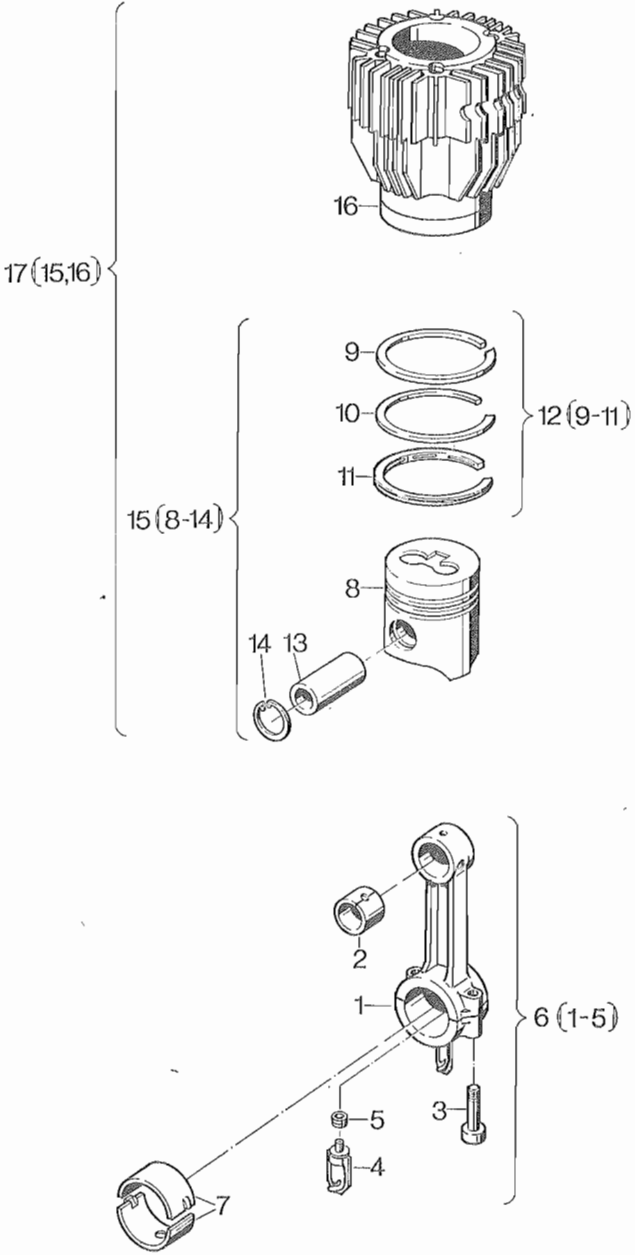
03

	Bestell-Nr. Ordering No. No. référence No. de pedido	Stück Quantity Quantites Cantidades					Hinweise Hints Indications Indicaciones	
		E 71	E 75	E 79	E 780	E 785		
11	500 550 00	4	4	4	4	—	M 10 x 50	DIN 912-10.9
11	500 553 00	—	—	—	—	4	M 10 x 60	DIN 912-10.9
12	030 130 00	1	1	1	1	1		
13	030 066 02	1	1	1	1	1		
14	500 100 00	8	8	8	8	8		
15	031 700 01	1	1	1	1	1		
16	007 420 00	1	1	1	1	1		
17	030 045 01	1	1	1	1	1		
18	030 010 01	1	1	1	1	1		
19	030 016 01	1	1	1	1	1	E	
20	031 699 01	1	1	1	1	1	E	
21	500 576 00	1	1	1	1	1	M12x1,5x28	DIN6912-10.9
22	502 229 00	1	1	1	—	—		
23	—	—	—	—	—	—		
24	400 339 00	1	1	1	—	—		
25	003 398 02	1	1	1	—	—		
26	032 799 00	3	3	3	—	—		
27	500 229 00	6	6	6	—	—	M 8	DIN 934 - 8
28	031 992 00	—	—	—	1	1		
29	—	—	—	—	—	—		
30	400 339 00	—	—	—	1	—		
30	400 341 00	—	—	—	—	1		
31	003 570 00	—	—	—	1	—		
31	003 594 00	—	—	—	—	1		
32	031 701 00	—	—	—	10	10		
33	500 229 00	—	—	—	10	10	M 8	DIN 934 - 8
34	500 178 00	1	1	1	1	—	4 x 6,5	DIN 6888
34	500 181 00	—	—	—	—	1	8 x 11	DIN 6888
35	031 986 00	1	1	1	1	—		
35	032 009 00	—	—	—	—	1		
36	032 855 00	1	1	1	1	—		
36	032 854 00	—	—	—	—	1		



04

	Bestell-Nr. Ordering No. No. référence No. de pedido	Stück Quantity Quantities Cantidades					Hinweise Hints Indications Indicaciones
		E 71	E 75	E 79	E 780	E 785	
1	—	—	—	—	—	—	
2	030 030 01	1	1	—	—	—	
2	030 128 00	—	—	1	1	—	
2	032 020 00	—	—	—	—	1	
3	031 704 00	2	2	2	2	2	
4	—	—	—	—	—	—	
5	—	—	—	—	—	—	
6	003 403 00	1	1	—	—	—	
6	003 559 00	—	—	1	—	—	
6	003 574 00	—	—	—	1	—	
6	003 598 00	—	—	—	—	1	
7	031 957 00	1	1	1	1	—	
7	031 958 00	1	1	1	1	—	— 0,5 mm
7	032 018 00	—	—	—	—	1	
7	032 019 00	—	—	—	—	1	— 0,5 mm
8	—	—	—	—	—	—	
9	501 021 10	1	1	—	—	—	
9	501 022 10	1	1	—	—	—	+ 1,0 mm
9	501 052 10	—	—	1	—	—	
9	501 053 10	—	—	1	—	—	+ 1,0 mm
9	501 103 00	—	—	—	1	—	
9	501 104 00	—	—	—	1	—	+ 1,0 mm
9	501 067 00	—	—	—	—	1	
9	501 068 00	—	—	—	—	1	+ 1,0 mm
10	501 019 10	1	1	—	—	—	
10	501 020 10	1	1	—	—	—	+ 1,0 mm
10	501 054 10	—	—	1	—	—	
10	501 055 10	—	—	1	—	—	+ 1,0 mm
10	501 101 00	—	—	—	1	—	
10	501 102 00	—	—	—	1	—	+ 1,0 mm
10	501 065 00	—	—	—	—	1	
10	501 066 00	—	—	—	—	1	+ 1,0 mm
11	501 023 01	1	1	—	—	—	
11	501 024 01	1	1	—	—	—	+ 1,0 mm
11	501 056 01	—	—	1	—	—	
11	501 057 01	—	—	1	—	—	+ 1,0 mm

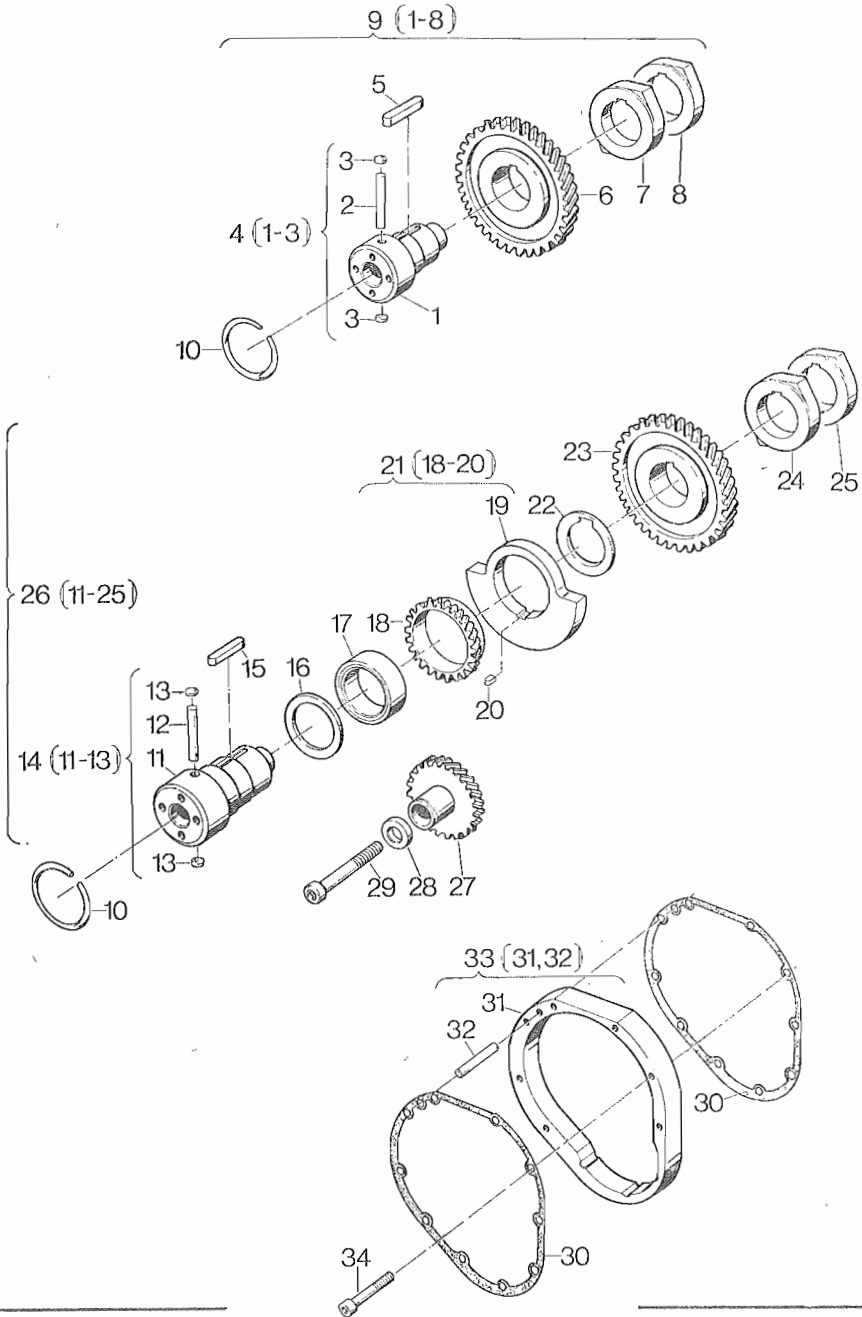


04

	Bestell-Nr. Ordering No. No. référence No. de pedido	Stück Quantity Quantities Cantidades					Hinweise Hints Indications Indicaciones
		E 71	E 75	E 79	E 780	E 785	
11	501 062 02	—	—	—	1	—	
11	501 063 02	—	—	—	1	—	+ 1,0 mm
11	501 071 00	—	—	—	—	2	
11	501 072 00	—	—	—	—	2	+ 1,0 mm
12	005 714 10	1	1	—	—	—	
12	005 715 10	1	1	—	—	—	+ 1,0 mm
12	005 730 10	—	—	1	—	—	
12	005 731 10	—	—	1	—	—	+ 1,0 mm
12	005 732 02	—	—	—	1	—	
12	005 733 02	—	—	—	1	—	+ 1,0 mm
12	005 734 01	—	—	—	—	1	
12	005 735 01	—	—	—	—	1	+ 1,0 mm
13	501 018 00	1	1	—	—	—	
13	501 082 00	—	—	1	1	—	
13	501 064 00	—	—	—	—	1	
14	500 206 00	2	2	—	—	—	25 x 1,2 DIN 472
14	500 207 00	—	—	2	2	—	28 x 1,2 DIN 472
14	500 208 00	—	—	—	—	2	30 x 1,2 DIN 472
15	003 401 04	1	1	—	—	—	
15	003 402 04	1	1	—	—	—	+ 1,0 mm
15	003 560 01	—	—	1	—	—	
15	003 561 01	—	—	1	—	—	+ 1,0 mm
15	003 572 02	—	—	—	1	—	
15	003 573 02	—	—	—	1	—	+ 1,0 mm
15	003 596 01	—	—	—	—	1	
15	003 597 01	—	—	—	—	1	+ 1,0 mm
16	030 006 01	1	1	—	—	—	
16	031 017 00	—	—	1	—	—	
16	030 179 01	—	—	—	1	—	
16	030 202 01	—	—	—	—	1	
17	005 657 00	1	1	—	—	—	
17	005 661 00	—	—	1	—	—	
17	005 662 01	—	—	—	1	—	
17	005 663 00	—	—	—	—	1	

Tafel Nr.
Table No.
Tableau No.
Tabla No.

05

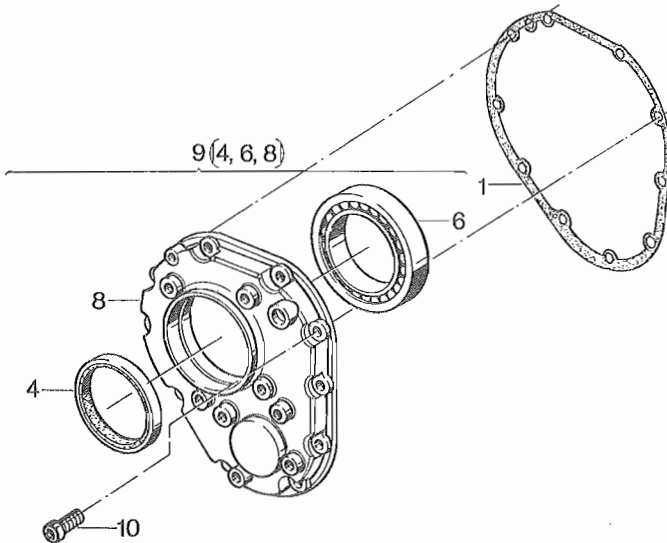
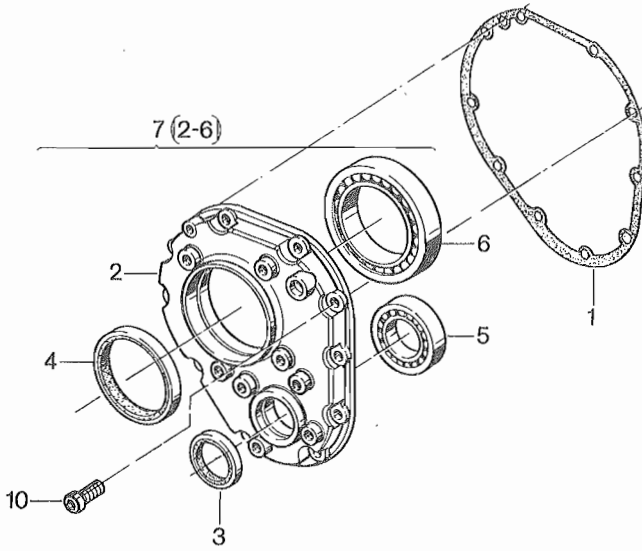


05

	Bestell-Nr. Ordering No. No. référence No. de pedido	Stück Quantity Quantities Cantidades					Hinweise Hints Indications Indicaciones	
		E 71	E 75	E 79	E 780	E 785		
1	---	---	---	---	---	---		
2	030 126 00	1	1	1	1	1		
3	500 433 00	2	2	2	2	2	8	DIN 470
4	004 233 04	1	1	1	1	1		
5	500 116 00	1	1	1	1	1	A 8 x 7 x 56	DIN 6885
6	030 009 02	1	1	1	1	1		
7	030 083 05	1	1	1	1	1		
8	030 082 03	1	1	1	1	1		
9	003 400 02	1	1	1	1	1		
10	031 703 00	1	1	1	1	1		
11	---	---	---	---	---	---		
12	030 126 00	---	---	---	1	1		
13	500 433 00	---	---	---	2	2	8	DIN 470
14	005 145 00	---	---	---	1	1	U	
15	500 116 00	---	---	---	1	1	A 8 x 7 x 56	DIN 6885
16	032 565 00	---	---	---	1	1	U	
17	400 196 00	---	---	---	1	1	U	
18	---	---	---	---	---	---		
19	---	---	---	---	---	---		
20	501 704 00	---	---	---	1	1	U	A6x4x12 DIN 6885
21	003 129 00	---	---	---	1	---	U	
21	003 127 00	---	---	---	---	1	U	
22	032 016 00	---	---	---	1	1	U	
23	030 009 02	---	---	---	1	1		
24	030 083 05	---	---	---	1	1		
25	030 082 03	---	---	---	1	1		
26	003 571 02	---	---	---	1	---	U	
26	003 595 02	---	---	---	---	1	U	
27	031 000 01	---	---	---	1	1	U	
28	031 699 01	1	1	1	1	1		
29	400 922 00	---	---	---	1	1	U	
30	031 745 00	---	---	---	2	2	U	
31	---	---	---	---	---	---		
32	500 586 00	---	---	---	1	1	8 m 6 x 50	DIN 7-9S20k
33	004 096 00	---	---	---	1	1	U	
34	500 527 00	---	---	---	10	10	U	M 8 x 50 DIN 912 - 8.8

Tafel Nr.
Table No.
Tableau No.
Tabla No.

06

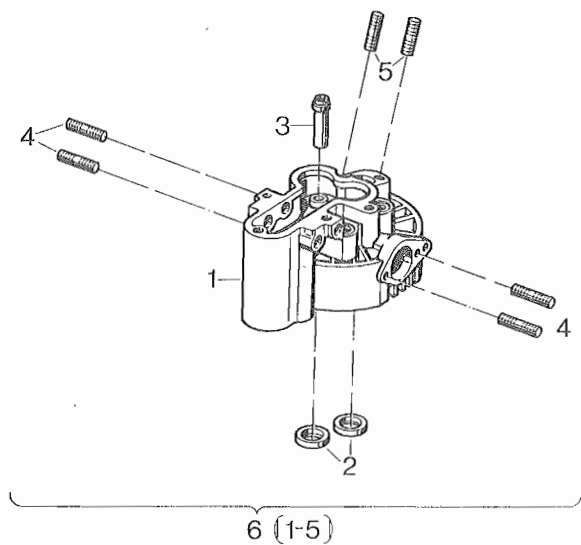


06

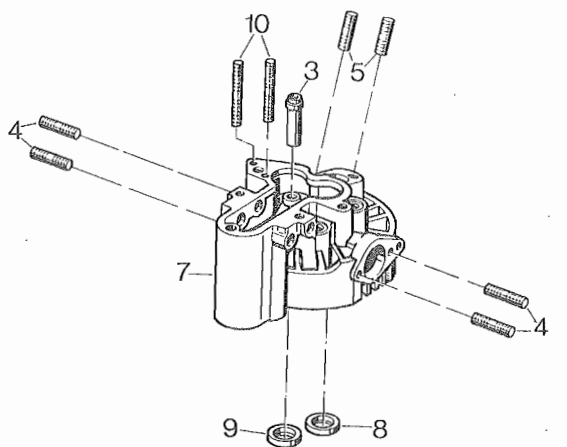
	Bestell-Nr. Ordering No. No. référence No. de pedido	Stück Quantity Quantites Cantidades					Hinweise Hints Indications Indicaciones
		E 71	E 75	E 79	E 780	E 785	
1	031 745 00	1	1	1	1	1	
2	—	—	—	—	—	—	
3	400 338 00	1	1	1	1	1	
4	400 347 00	1	1	1	1	1	
5	500 130 00	1	1	1	1	1	
6	500 155 00	1	1	1	1	1	
7	003 411 01	1	1	1	1	1	E
8	—	—	—	—	—	—	
9	003 413 01	1	1	1	1	1	ES
10	500 521 00	10	10	10	10	10	M 8 x 25 DIN 912 - 8.8

Tafel Nr.
Table No.
Tableau No.
Tabla No.

07



11(3-10)

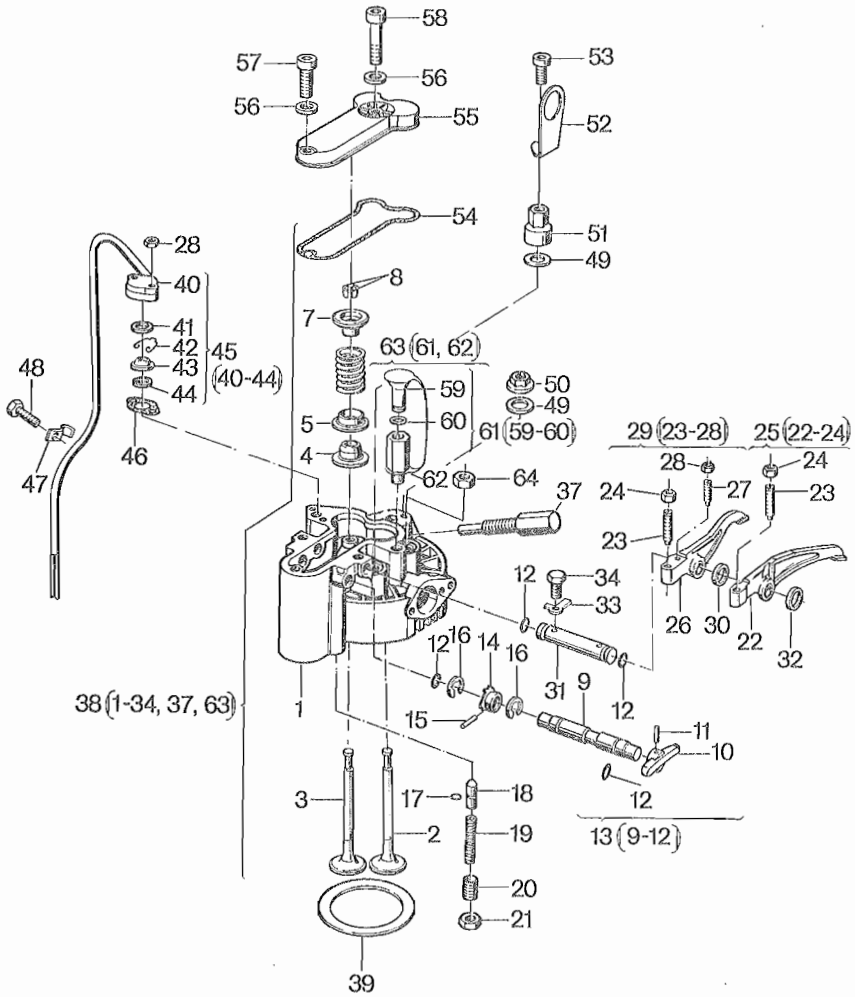


07

	Bestell-Nr. Ordering No. No. référence No. de pedido	Stück Quantity Quantites Cantidades					Hinweise Hints Indications Indicaciones	
		E 71	E 75	E 79	E 780	E 785		
1	---	---	---	---	---	---		
2	---	---	---	---	---	---		
3	031 723 10	2	2	2	2	---		
3	032 034 00	---	---	---	---	2		
4	500 373 00	4	4	4	4	---	M 8 x 18	DIN 835-10.9
4	500 403 00	---	---	---	---	4	M 10 x 22	DIN 939-5.6
5	500 383 00	2	2	2	2	---	M 8 x 30	DIN 835-5.8
5	500 384 00	---	---	---	---	2	M 8 x 35	DIN 835-5.8
6	003 020 10	1	---	---	---	---		
6	003 018 10	---	,	---	---	---		
7	---	---	---	---	---	---		
8	---	---	---	---	---	---		
9	---	---	---	---	---	---		
10	500 369 00	---	---	2	2	2	M 6 x 30	DIN 835-5.8
11	003 022 10	---	---	1	---	---		
11	003 005 10	---	---	---	1	---		
11	003 008 03	---	---	---	---	1		

Tafel Nr.
 Table No.
 Tableau No.
 Tabla No.

08

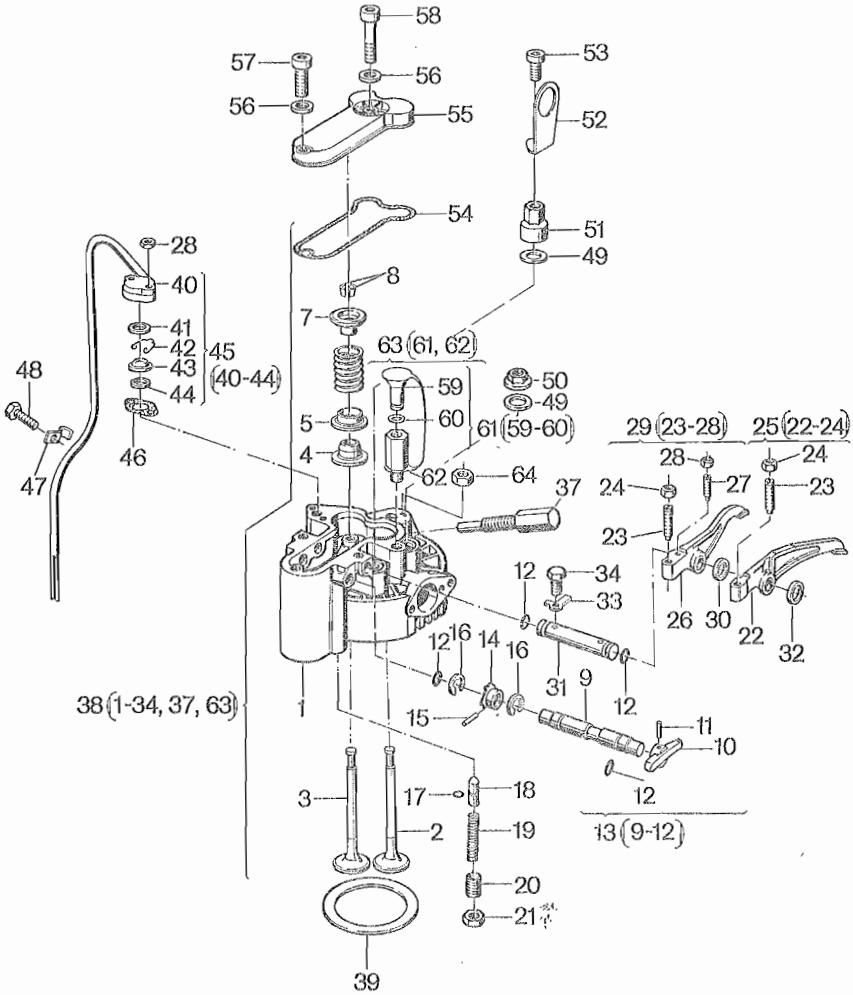


08

	Bestell-Nr. Ordering No. No. référence No. de pedido	Stück Quantity Quantités Cantidades					Hinweise Hints Indications Indicaciones	
		E 71	E 75	E 79	E 780	E 785		
1	003 020 10	1	—	—	—	—		
1	003 018 10	—	1	—	—	—		
1	003 022 10	—	—	1	—	—		
1	003 005 10	—	—	—	1	—		
1	003 008 03	—	—	—	—	1		
2	031 243 10	1	1	1	1	—		
2	030 198 01	—	—	—	—	1		
3	031 243 10	1	1	1	1	—		
3	030 199 02	—	—	—	—	1		
4	031 724 00	2	2	2	2	—		
4	032 032 00	—	—	—	—	2		
5	031 730 00	2	2	2	2	—		
5	032 033 00	—	—	—	—	2		
6	031 720 00	2	2	2	2	—		
6	031 587 01	—	—	—	—	2		
7	030 040 10	2	2	2	2	—		
7	030 185 00	—	—	—	—	2		
8	031 719 10	2	2	2	2	—		
8	031 843 00	—	—	—	—	2		
9	—	—	—	—	—	—		
10	031 734 01	1	1	1	1	1		
11	500 346 00	1	1	1	1	1	4 x 18	DIN 1481
12	400 223 00	4	4	4	4	4		
13	003 408 00	1	1	1	1	1		
14	030 008 01	1	1	1	1	1		
15	500 341 00	1	1	1	1	1	3 x 16	DIN 1481
16	400 502 00	2	2	2	2	2		
17	501 542 00	1	1	1	1	1		
18	030 103 00	1	1	1	1	1		
19	031 728 01	1	1	1	1	1		
20	500 050 00	1	1	1	1	—	AM 10 x 25	DIN 913-10.9
20	500 052 00	—	—	—	—	1	AM 10 x 35	DIN 913-45H
21	500 235 00	1	1	1	1	1	M 10	DIN 934 - 8

Tafel Nr.
Table No.
Tableau No.
Tabla No.

08

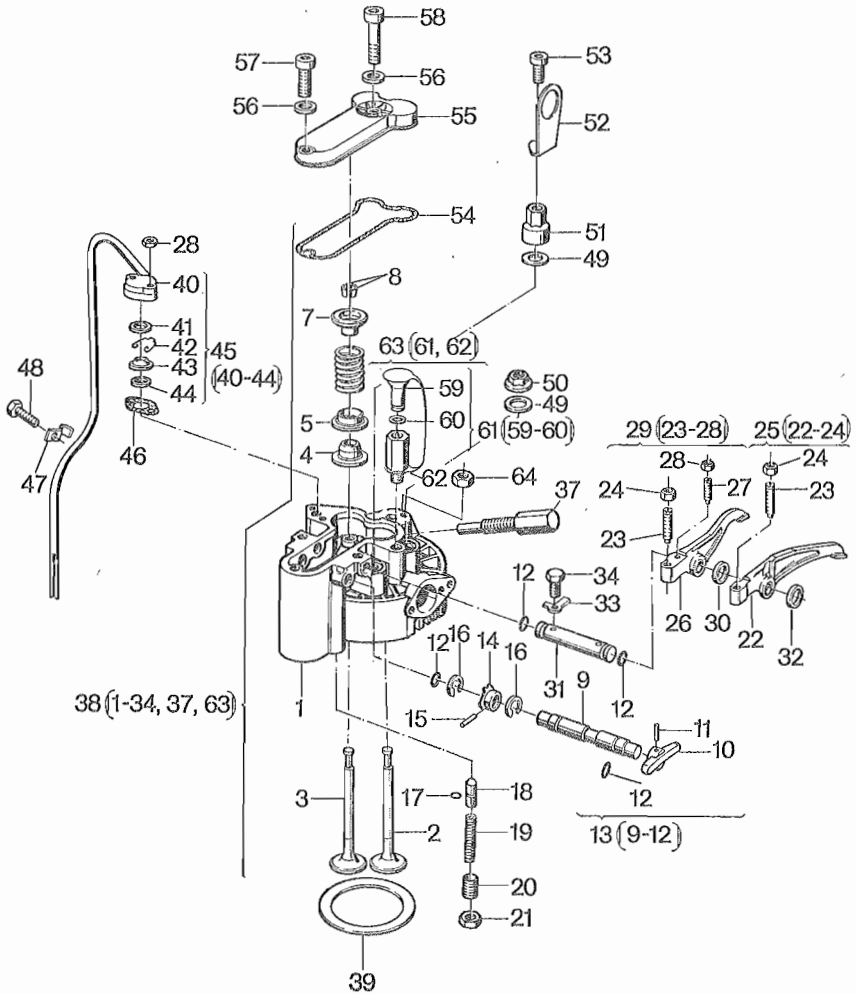


08

	Bestell-Nr. Ordering No. No. référence No. de pedido	Stück Quantity Quantités Cantidades					Hinweise Hints Indications Indicaciones
		E 71	E 75	E 79	E 780	E 785	
22	--	--	--	--	--	--	
23	030 037 00	2	2	2	2	2	
24	031 731 00	2	2	2	2	2	
25	003 405 03	1	1	1	1	1	
26	--	--	--	--	--	--	
27	030 220 01	1	1	1	1	1	
28	500 227 00	1	1	1	1	1	M 6 DIN 934 - 8
29	003 406 04	1	1	1	1	1	
30	030 344 01	--	--	--	--	1	4,0 mm
30	034 053 00	--	--	--	--	1	4,1 mm
30	034 007 00	--	--	--	--	1	4,2 mm
30	034 008 00	--	--	--	--	1	4,3 mm
31	031 721 00	1	1	1	1	1	
32	031 694 00	1	1	1	1	1	0,10 mm
32	031 696 00	1	1	1	1	1	0,20 mm
32	031 697 00	1	1	1	1	1	0,30 mm
32	031 698 00	1	1	1	1	1	0,50 mm
33	500 187 00	2	2	2	2	2	6,4 DIN 463 - St
34	500 255 00	2	2	2	2	--	M 6 x 12 DIN 933 - 8.8
34	500 257 00	--	--	--	--	2	M 6 x 16 DIN 933 - 8.8
37	030 115 00	1	1	1	1	1	
38	004 129 01	1	--	--	--	--	
38	004 125 03	--	1	--	--	--	
38	004 130 02	--	--	1	--	--	
38	004 131 00	--	--	--	1	--	
38	004 133 02	--	--	--	--	1	
39	031 722 00	1	1	--	--	--	0,40 mm
39	031 735 00	1	1	--	--	--	0,50 mm
39	031 736 00	1	1	--	--	--	0,60 mm
39	031 737 00	1	1	--	--	--	0,70 mm
39	031 738 00	1	1	--	--	--	0,80 mm
39	031 739 00	1	1	--	--	--	0,90 mm
39	031 740 00	1	1	--	--	--	1,00 mm

Tafel Nr.
Table No.
Tableau No.
Tabla No.

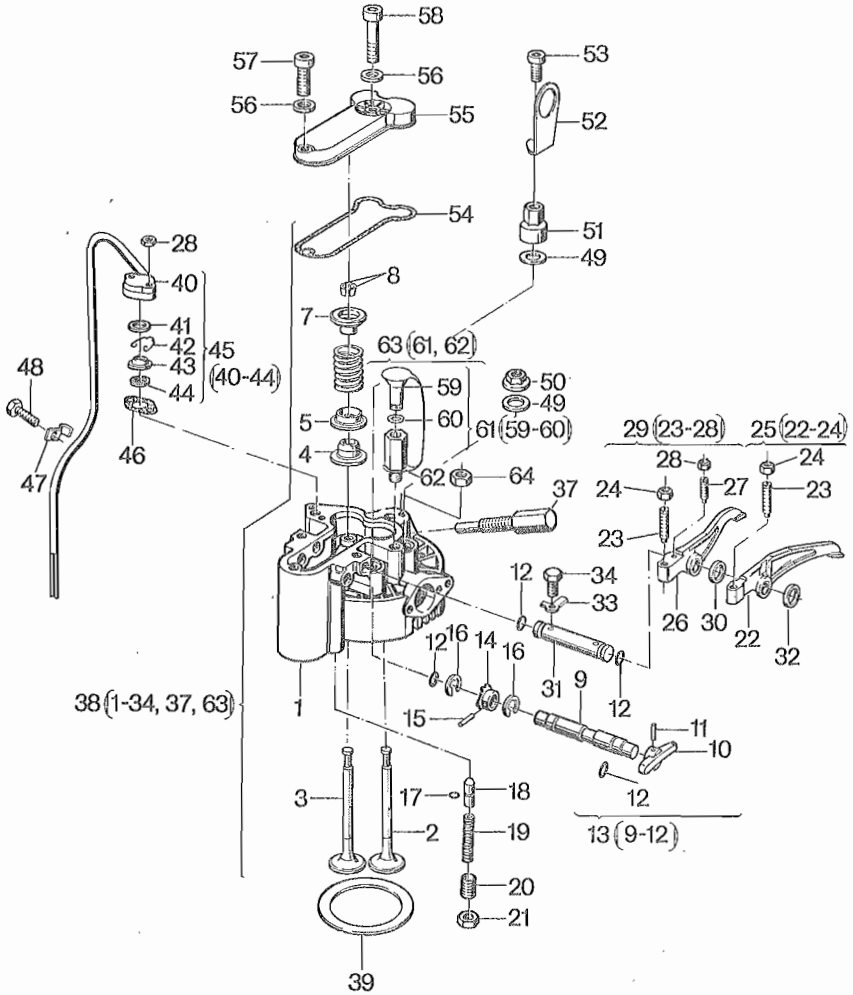
08



	Bestell-Nr. Ordering No. No. référence No. de pedido	Stück Quantity Quantites Cantidades					Hinweise Hints Indications Indicaciones
		E 71	E 75	E 79	E 780	E 785	
39	031 973 00	—	—	1	1	—	0,40 mm
39	031 974 00	—	—	1	1	—	0,50 mm
39	031 975 00	—	—	1	1	—	0,60 mm
39	031 976 00	—	—	1	1	—	0,70 mm
39	031 977 00	—	—	1	1	—	0,80 mm
39	031 978 00	—	—	1	1	—	0,90 mm
39	031 979 00	—	—	1	1	—	1,00 mm
39	032 035 00	—	—	—	—	1	0,40 mm
39	032 036 00	—	—	—	—	1	0,50 mm
39	032 037 00	—	—	—	—	1	0,60 mm
39	032 038 00	—	—	—	—	1	0,70 mm
39	032 039 00	—	—	—	—	1	0,80 mm
39	032 040 00	—	—	—	—	1	0,90 mm
39	032 041 00	—	—	—	—	1	1,00 mm
40	—	—	—	—	—	—	
41	034 443 00	—	—	1	1	1	
42	031 727 00	—	—	1	1	1	
43	031 725 00	—	—	1	1	1	
44	031 726 00	—	—	1	1	1	
45	003 563 01	—	—	1	—	—	
45	003 576 01	—	—	—	1	—	
45	003 600 01	—	—	—	—	1	
46	031 729 00	—	—	1	1	1	
47	031 972 00	—	—	1	—	—	
47	030 166 00	—	—	—	1	1	
48	500 267 00	—	—	1	1	1	M 8 x 16
49	031 717 00	4	4	4	4	4	DIN 933 - 8.8
50	031 718 00	3	3	3	3	—	
50	031 830 00	—	—	—	—	3	
51	034 580 00	1	1	1	1	—	
51	031 873 00	—	—	—	—	1	
52	034 578 00	1	1	1	1	1	
53	500 513 00	1	1	1	1	1	M 8 x 10 DIN 912 - 8.8

Tafel Nr.
Table No.
Tableau No.
Tabla No.

08

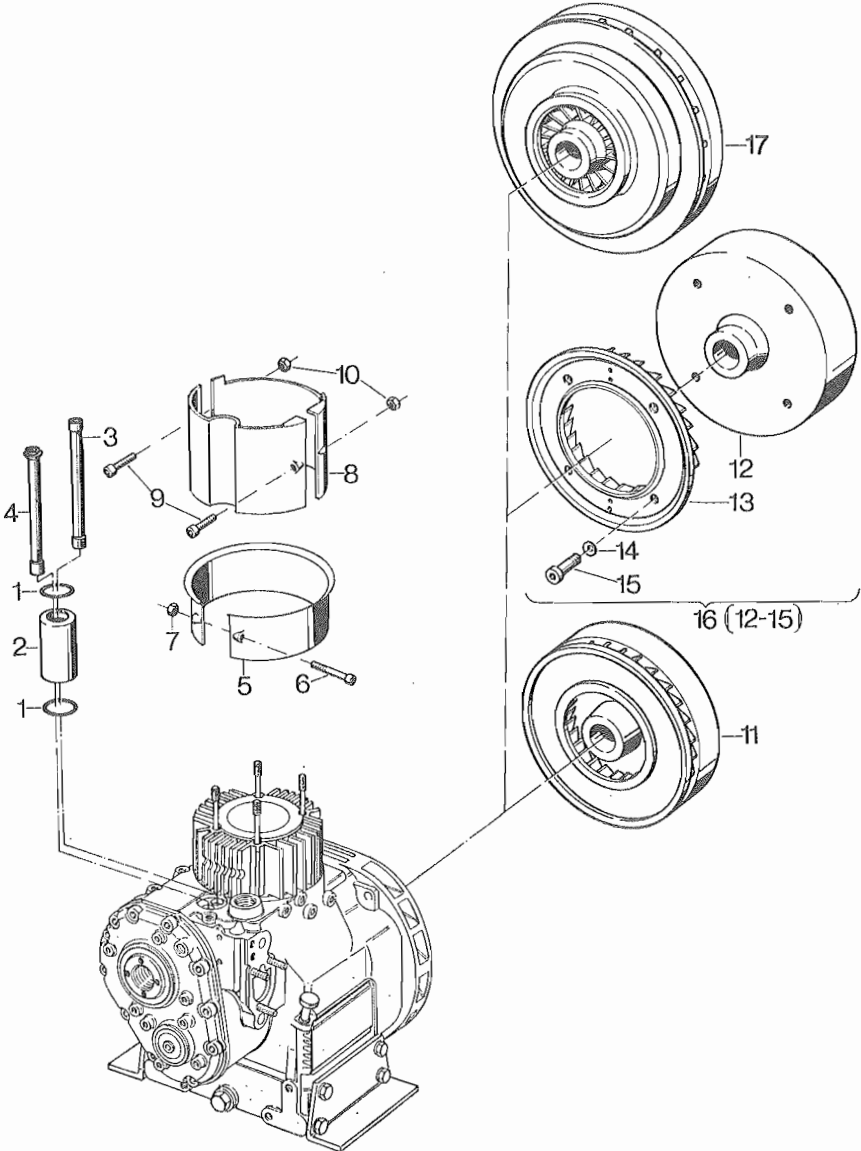


08

	Bestell-Nr. Ordering No. No. référence No. de pedido	Stück Quantity Quantites Cantidades					Hinweise Hints Indications Indicaciones	
		E 71	E 75	E 79	E 780	E 785		
54	031 741 00	1	1	1	1	—		
54	032 042 00	—	—	—	—	1		
55	031 742 00	1	1	1	1	—		
55	030 183 00	—	—	—	—	1		
56	500 009 00	2	2	2	2	2	A 8 x 11,5	DIN 7603-Cu
57	500 522 00	1	1	1	1	1	M 8 x 30	DIN 912 - 8.8
58	500 529 00	1	1	1	1	—	M 8 x 60	DIN 912 - 8.8
58	500 530 00	—	—	—	—	1	M 8 x 70	DIN 912 - 8.8
59	—	—	—	—	—	—		
60	501 541 00	1	1	1	1	1		
61	007 363 00	1	1	1	1	1		
62	—	—	—	—	—	—		
63	009 507 00	1	1	1	1	1		
64	500 229 00	2	2	2	2	2	M 8	DIN 934 - 8

Tafel Nr.
Table No.
Tableau No.
Tabla No.

09

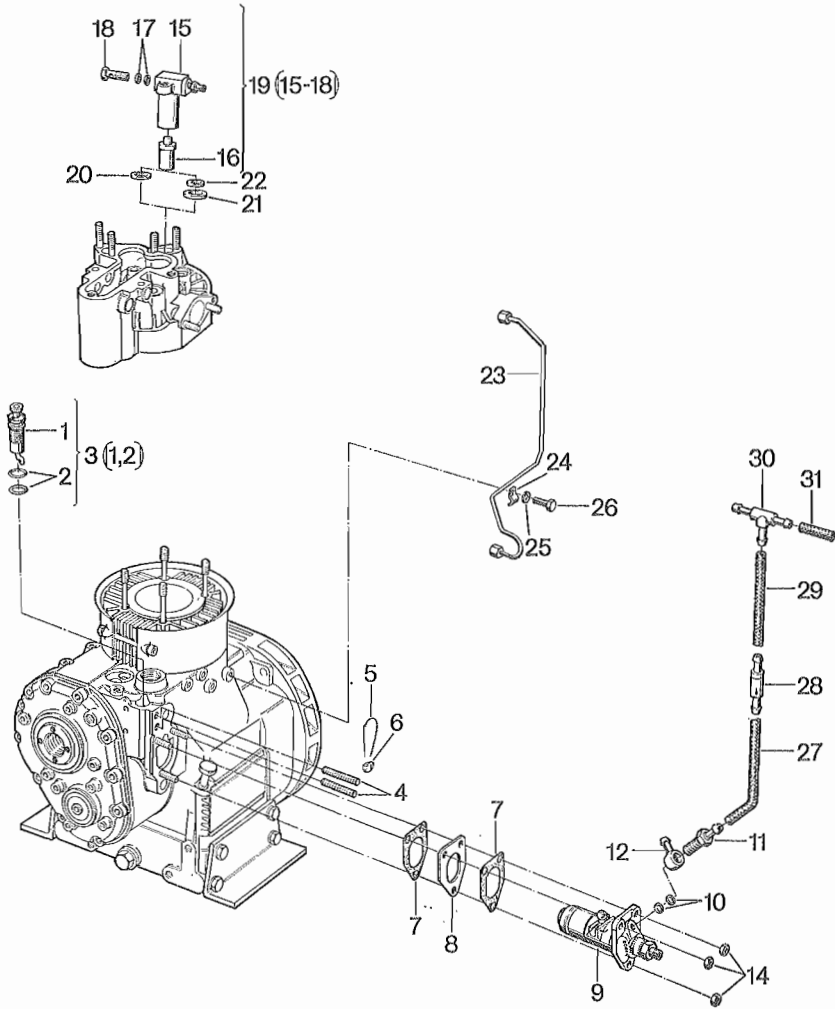


09

	Bestell-Nr. Ordering No. No. référence No. de pedido	Stück Quantity Quantités Cantidades					Hinweise Hints Indications Indicaciones	
		E 71	E 75	E 79	E 780	E 785		
1	400 232 00	2	2	2	2	2		
2	031 743 02	1	1	1	—	—		
2	032 003 01	—	—	—	1	—		
2	032 043 01	—	—	—	—	1		
3	003 409 01	1	1	1	—	—		
3	003 577 01	—	—	—	1	—		
3	003 601 01	—	—	—	—	1		
4	003 410 01	1	1	1	—	—		
4	003 578 01	—	—	—	1	—		
4	003 602 01	—	—	—	—	1		
5	030 068 00	1	1	—	—	—		
5	030 134 01	—	—	1	—	—		
5	030 158 01	—	—	—	1	—		
6	500 498 00	1	1	1	1	—	AM 5 x 70	DIN 84 - 4.8
7	400 282 00	1	1	1	1	—		
8	030 191 01	—	—	—	—	1		
9	500 496 00	—	—	—	—	2	AM 5 x 60	DIN 84 - 4.8
10	400 282 00	—	—	—	—	2		
11	030 094 03	1	1	—	—	—		
12	—	—	—	—	—	—		
13	031 130 00	1	1	1	—	—		
14	400 278 00	4	4	4	—	—		
15	400 357 00	4	4	4	—	—		
16	009 085 00	—	—	1	—	—		
17	030 170 10	—	—	—	1	—		
17	030 195 10	—	—	—	—	1		

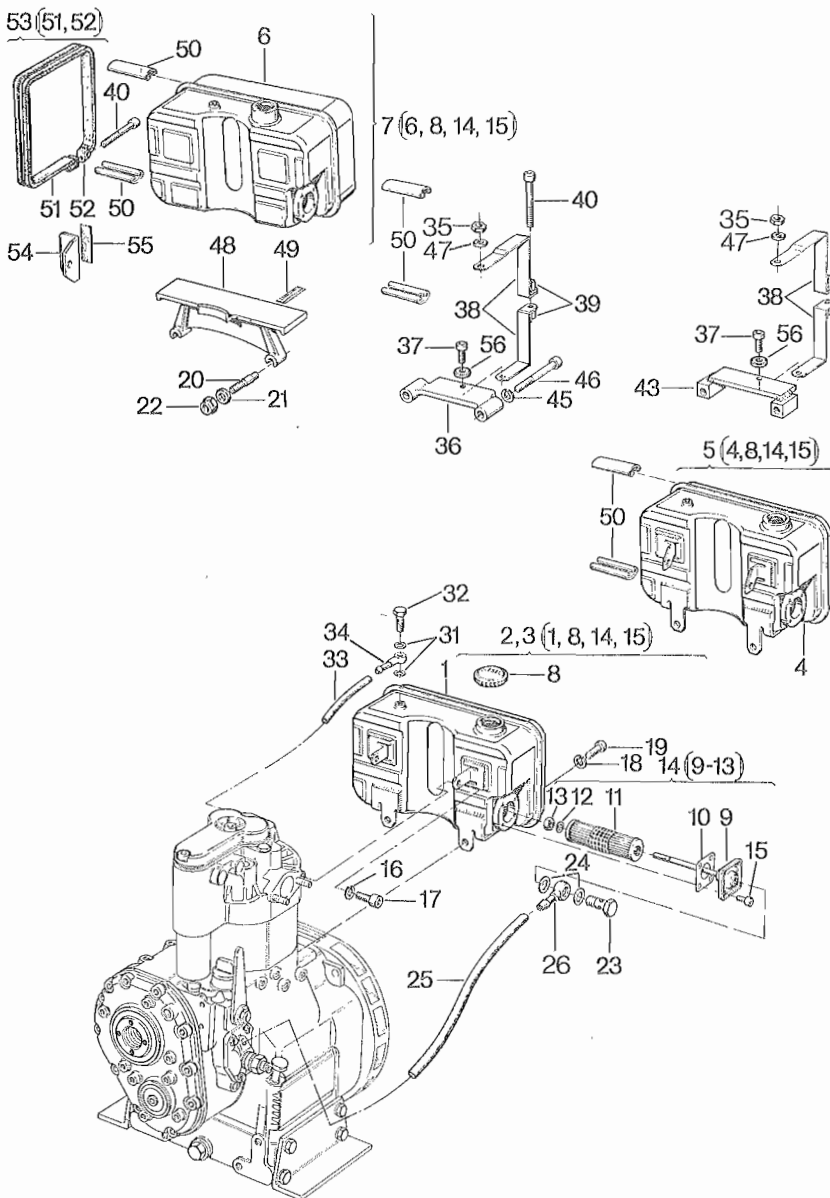
Tafel Nr.
Table No.
Tableau No.
Tabla No.

10



	Bestell-Nr. Ordering No. No. référence No. de pedido	Stück Quantity Quantites Cantidades					Hinweise Hints Indications Indicaciones
		E 71	E 75	E 79	E 780	E 785	
1	—	—	—	—	—	—	
2	400 229 00	2	2	2	2	2	
3	003 416 01	1	1	1	1	1	
4	031 746 00	2	2	2	2	2	
5	400 215 00	1	1	1	1	1	
6	400 214 00	1	1	1	1	1	
7	031 684 00	2	2	2	2	2	
8	031 683 01	1	1	1	1	1	0,15 mm
8	031 685 00	1	1	1	1	1	0,20 mm
8	031 686 00	1	1	1	1	1	0,25 mm
8	031 687 00	1	1	1	1	1	0,30 mm
9	400 052 01	1	1	1	—	—	
9	400 369 01	—	—	—	1	1	
10	500 011 00	2	2	2	2	2	A 12 x 15,5 DIN 7603-Cu
11	036 623 00	1	1	1	1	1	
12	500 158 00	1	1	1	1	1	
14	500 229 00	3	3	3	3	3	M 8 DIN 934 - 8
15	—	—	—	—	—	—	
16	400 046 00	1	1	1	1	1	
17	500 009 00	2	2	2	2	2	A 8 x 11,5 DIN 7603-Cu
18	500 061 00	1	1	1	1	1	A 2/3 DIN 7623
19	400 067 00	1	1	—	—	—	
19	400 068 00	—	—	1	1	—	
19	400 375 00	—	—	—	—	1	
20	031 605 00	1	1	—	—	—	
21	030 129 00	—	—	1	1	1	
22	400 030 00	—	—	1	1	1	
23	003 417 01	1	1	1	—	—	
23	003 579 00	—	—	—	1	—	
23	003 603 00	—	—	—	—	1	
24	031 747 00	1	1	1	1	1	
25	500 028 00	1	1	1	1	1	
26	500 267 00	1	1	1	1	1	M 8 x 16 DIN 933 - 8.8
27	036 737 00	1	1	1	1	1	4,5 x 2,5 — 100 mm
28	008 055 00	1	1	1	1	1	
29	036 636 00	1	1	1	1	1	4,5 x 2,5 — 330 mm
30	501 578 00	1	1	1	1	1	
31	036 638 00	1	1	1	1	1	4,5 x 2,5 — 40 mm

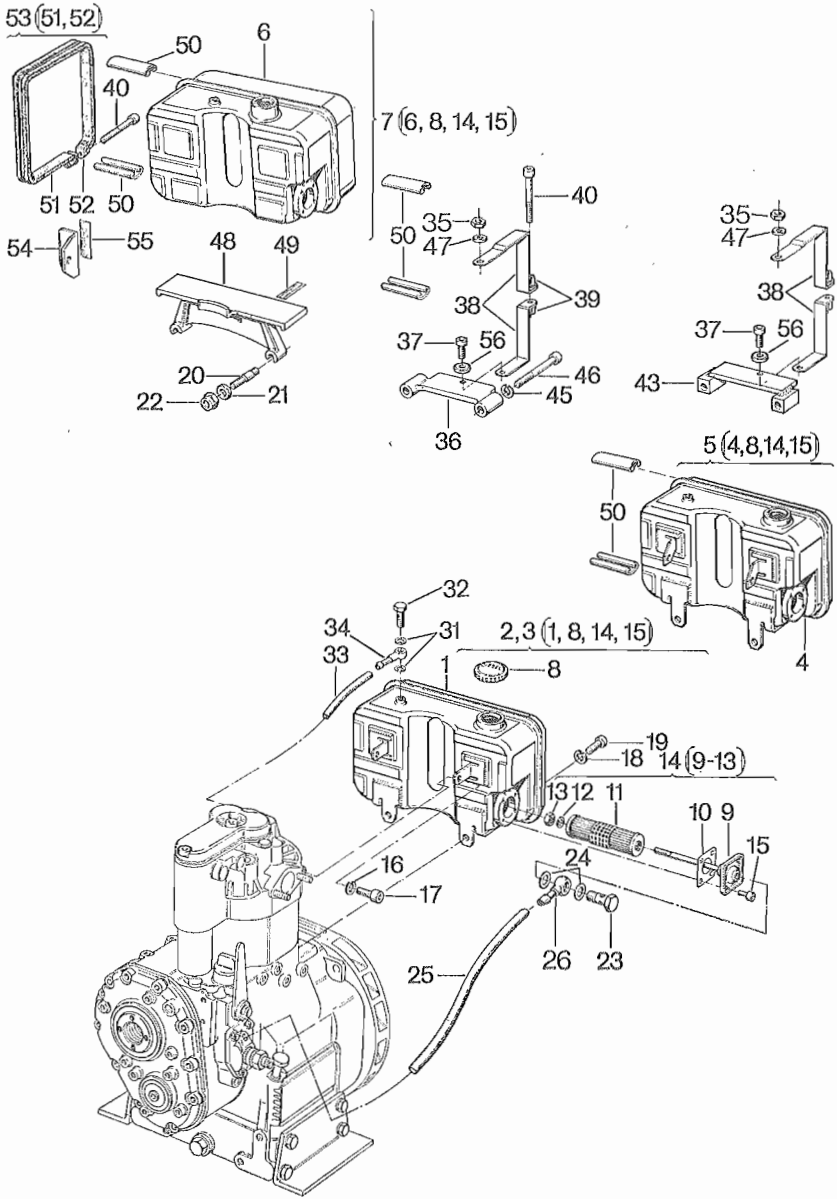
Tafel Nr.
 Table No. **11**
 Tableau No.
 Tabla No.



	Bestell-Nr. Ordering No. No. référence No. de pedido	Stück Quantity Quantites Cantidades					Hinweise Hints Indications Indicaciones
		E 71	E 75	E 79	E 780	E 785	
1	—	—	—	—	—	—	
2	004 126 00	1	1	1	—	—	5 Ltr.
3	004 127 00	1	1	1	—	—	9 Ltr.
4	—	—	—	—	—	—	
5	004 128 00	1	1	1	—	—	5 Ltr.
6	—	—	—	—	—	—	
7	004 132 00	—	—	—	1	1	9 Ltr.
8	400 327 00	1	1	1	1	1	
9	—	—	—	—	—	—	
10	031 502 01	1	1	1	1	1	
11	400 438 00	1	1	1	1	1	
12	031 506 00	1	1	1	1	1	
13	400 285 00	1	1	1	1	1	
14	003 291 02	1	1	1	1	1	
15	500 503 00	4	4	4	4	4	M 6 x 8 DIN 912 - 8.8
16	500 028 00	2	2	2	2	—	8 DIN 128
16	500 029 00	—	—	—	—	2	10 DIN 128
17	500 516 00	2	2	2	—	—	M 8 x 16 DIN 912 - 8.8
17	500 519 00	—	—	—	2	—	M 8 x 20 DIN 912 - 8.8
17	500 538 00	—	—	—	—	2	M 10 x 25 DIN 912 - 8.8
18	500 029 00	2	2	2	—	—	10 DIN 128
19	500 536 00	2	2	2	—	—	M 10 x 20 DIN 912 - 8.8
20	501 803 00	—	—	—	2	2	
21	500 169 00	—	—	—	2	2	B 10,5 DIN 125 - St
22	501 802 00	—	—	—	2	2	BM 10 DINSSN001-8Zn
23	500 064 00	1	1	1	1	1	A 8 DIN 7623
24	500 012 00	2	2	2	2	2	A 14 x 18 DIN 7603 - Cu
25	036 934 00	1	1	1	1	1	7,00 x 2,5 — 360 mm
26	500 160 00	1	1	1	1	1	
27	—	—	—	—	—	—	
28	—	—	—	—	—	—	
29	—	—	—	—	—	—	
30	500 157 00	1	1	1	1	1	

Tafel Nr.
Table No.
Tableau No.
Tabla No.

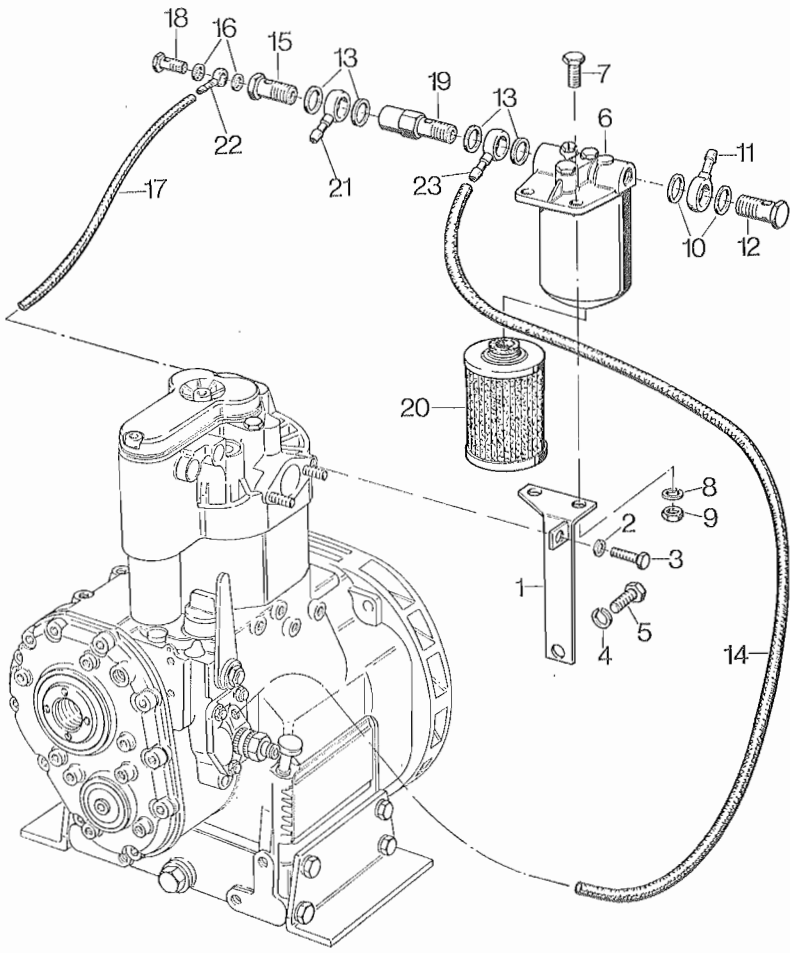
11



	Bestell-Nr. Ordering No. No. référence No. de pedido	Stück Quantity Quantités Cantidades					Hinweise Hints Indications Indicaciones	
		E 71	E 75	E 79	E 780	E 785		
31	500 009 00	2	2	2	2	2	A 8 x 11,5	DIN 7603-Cu
32	500 061 00	1	1	1	1	1	A 2/3	DIN 7623
33	036 637 00	1	1	1	1	1	4,5 x 2,5 -- 50 mm	
34	500 157 00	1	1	1	1	1		
35	501 480 00	1	1	1	1	1	M 8	DIN 934-Zn
36	030 063 10	1	1	1	--	--		
37	501 491 00	1	1	1	--	--	M 6 x 12	DIN912-8.8Zn
38	007 783 00	1	1	1	--	--	5 Ltr.	
39	007 782 01	1	1	1	--	--	9 Ltr.	
40	035 377 00	1	1	1	2	2		
41	--	--	--	--	--	--		
42	--	--	--	--	--	--		
43	003 076 10	1	1	1	--	--		
44	--	--	--	--	--	--		
45	500 029 00	2	2	2	--	--	10	DIN 128
46	500 552 00	2	2	2	--	--	M 10 x 60	DIN 912 - 8.8
47	501 481 00	1	1	1	--	--	8,4	DIN125-StZn
48	030 157 01	--	--	--	1	--		
48	030 190 01	--	--	--	--	1		
49	035 063 00	--	--	--	2	--		
49	035 064 00	--	--	--	--	2		
50	031 886 00	2	2	2	2	4		
51	005 627 00	--	--	--	2	2		
52	007 785 00	--	--	--	2	2		
53	005 627 00	--	--	--	2	2		
54	030 148 00	--	--	--	2	--		
54	030 182 00	--	--	--	--	2		
55	035 062 00	--	--	--	2	2		
56	501 445 00	1	1	1	--	--	6,4	DIN125-StZn

Tafel Nr.
Table No.
Tableau No.
Tabla No.

12



	Bestell-Nr. Ordering No. No. référence No. de pedido	Stück Quantity Quantities Cantidades					Hinweise Hints Indications Indicaciones	
		E 71	E 75	E 79	E 780	E 785		
1	006 211 00	1	1	1	—	—		
1	004 202 00	—	—	—	1	—		
1	004 203 00	—	—	—	—	1		
2	500 028 00	1	1	1	1	—	8	DIN 128
2	500 029 00	—	—	—	—	1	10	DIN 128
3	500 268 00	1	1	1	—	—	M 8 x 20	DIN 933 - 8.8
3	500 270 00	—	—	—	1	—	M 8 x 25	DIN 933 - 8.8
3	500 291 00	—	—	—	—	1	M 10 x 20	DIN 933 - 8.8
4	500 029 00	1	1	1	1	1	10	DIN 128
5	500 291 00	1	1	1	1	1	M 10 x 20	DIN 933 - 8.8
6	400 674 00	1	1	1	1	1		
7	500 293 00	2	2	2	2	2	M 10 x 30	DIN 933 - 8.8
8	500 029 00	2	2	2	2	2	10	DIN 128
9	500 235 00	2	2	2	2	2	M 10	DIN 934 - 8
10	500 012 00	2	2	2	2	2	A 14 x 18	DIN 7603-Cu
11	500 160 00	1	1	1	1	1		
12	500 064 00	1	1	1	1	1	A 8	DIN 7623
13	500 012 00	4	4	4	4	4	A 14 x 18	DIN 7603-Cu
14	036 732 00	1	1	1	—	—	7,0 x 2,5 —	470 mm
14	036 742 00	—	—	—	1	1	7,0 x 2,5 —	550 mm
15	032 807 00	1	1	1	1	1		
16	500 009 00	2	2	2	2	2	A 8 x 11,5	DIN 7603-Cu
17	036 637 00	1	1	1	—	—	4,5 x 2,5 —	50 mm
17	036 731 00	—	—	—	1	1	4,5 x 2,5 —	65 mm
18	500 061 00	1	1	1	1	1	A 2/3	DIN 7623
19	034 977 00	1	1	1	1	1		
20	400 073 00	1	1	1	1	1		
21	501 517 00	1	1	1	1	1		
22	500 157 00	1	1	1	1	1		
23	500 160 00	1	1	1	1	1		

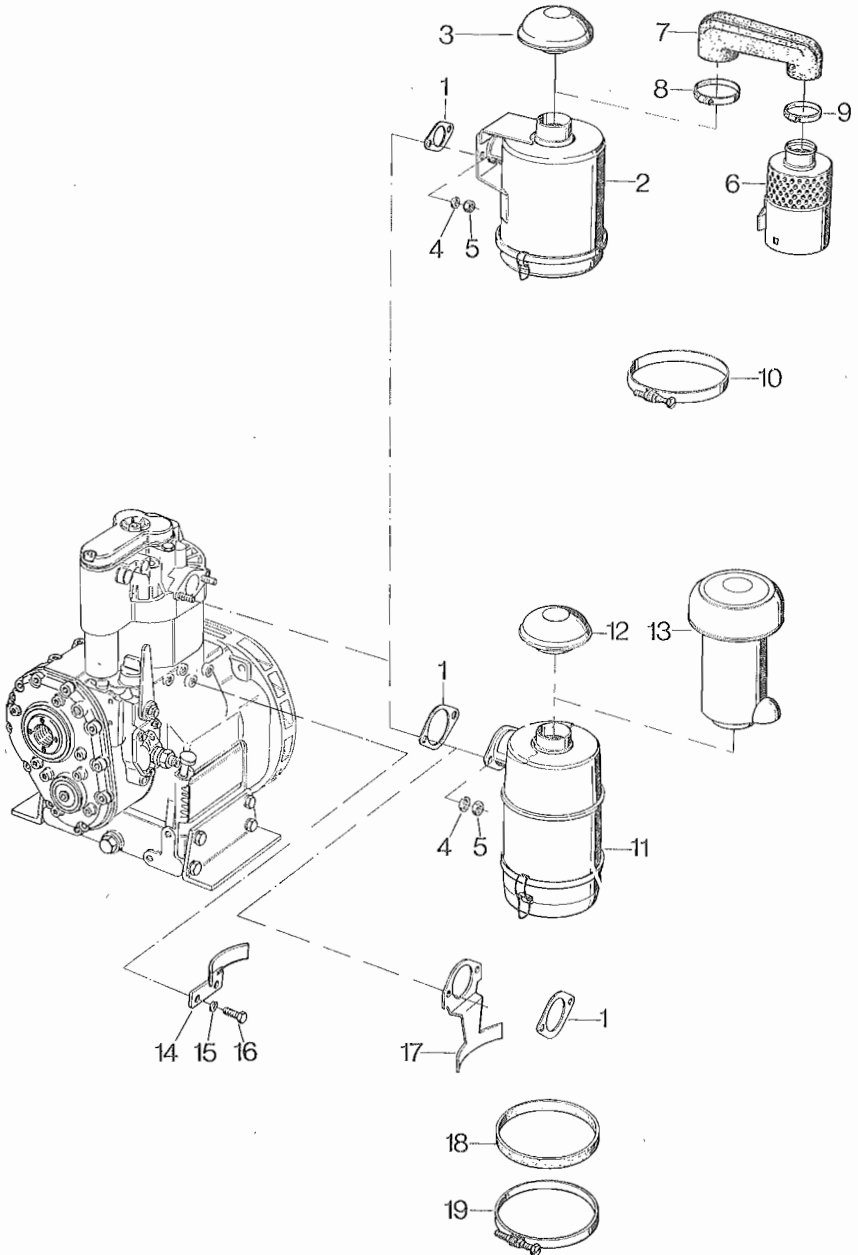
Tafel Nr.

Table No.

Tableau No.

Tabla No.

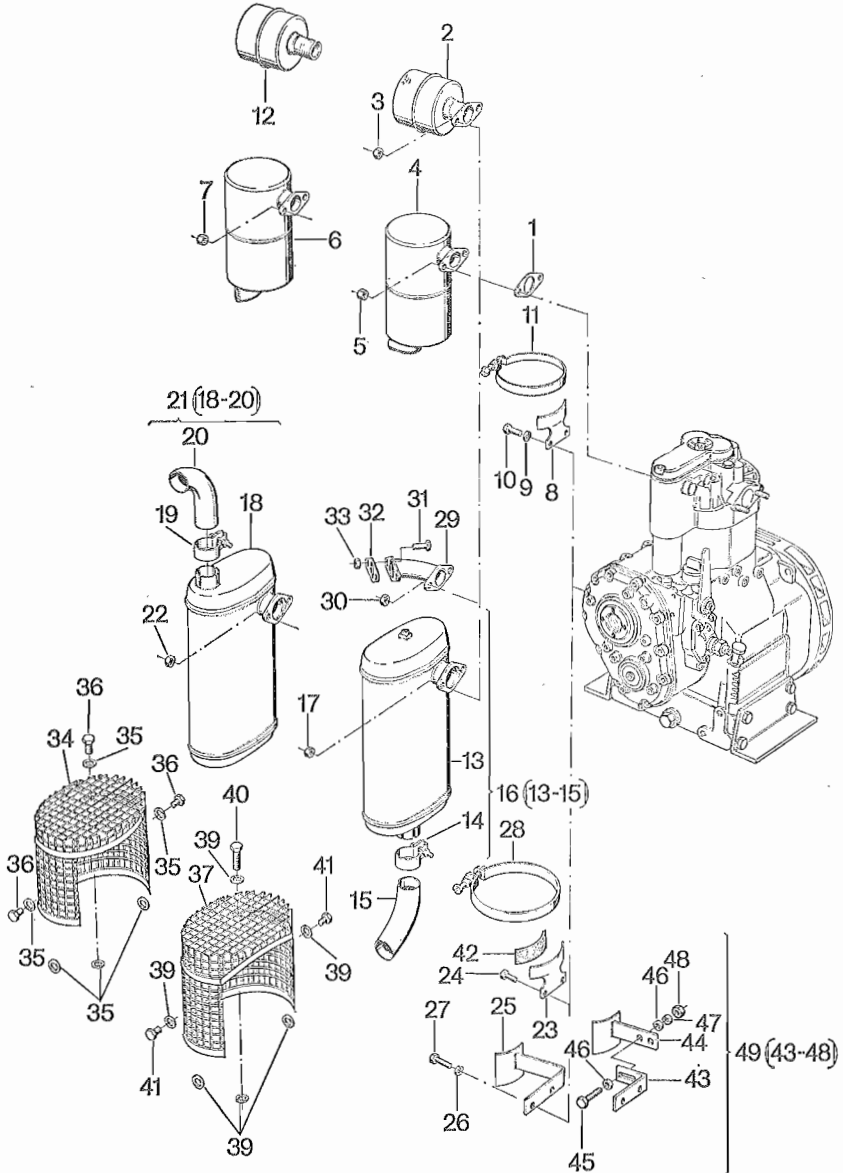
13



	Bestell-Nr. Ordering No. No. référence No. de pedido	Stück Quantity Quantités Cantidades					Hinweise Hints Indications Indicaciones	
		E 71	E 75	E 79	E 780	E 785		
1	034 769 00	1	1	1	1	—		
1	032 300 00	—	—	—	—	2		
2	401 029 00	1	1	—	—	—		
2	401 030 00	—	—	—	1	—		
3	400 995 00	1	1	—	—	—		
3	400 404 00	—	—	—	1	—		
4	501 355 00	2	2	2	2	—	8 kadm	DIN 128
4	501 356 00	—	—	—	—	2	10 kadm	DIN 128
5	400 816 00	2	2	—	2	—		
5	500 236 00	—	—	—	—	2	M 10 kadm	DIN 934 - 8
6	400 996 00	1	1	—	—	—		
7	033 245 00	1	1	—	—	—		
8	400 535 00	1	1	—	—	—		
9	400 715 00	1	1	—	—	—		
10	401 010 00	1	1	—	—	—		
11	400 892 00	—	—	1	—	—		
11	400 204 00	—	—	—	—	1		
12	400 893 00	—	—	1	—	—		
12	400 404 00	—	—	—	—	1		
13	400 351 00	—	—	1	—	—		
13	400 780 00	—	—	—	—	1		
14	030 133 00	—	—	1	—	—		
15	500 028 00	—	—	1	—	—	8	DIN 128
16	500 267 00	—	—	1	—	—	M 8 x 16	DIN 933 - 8.8
17	030 181 00	—	—	—	—	1		
18	031 767 01	—	—	1	—	—		
18	032 055 00	—	—	—	—	1		
19	400 293 00	—	—	1	—	—		
19	400 296 00	—	—	—	—	1		

Tafel Nr.
Table No.
Tableau No.
Tabla No.

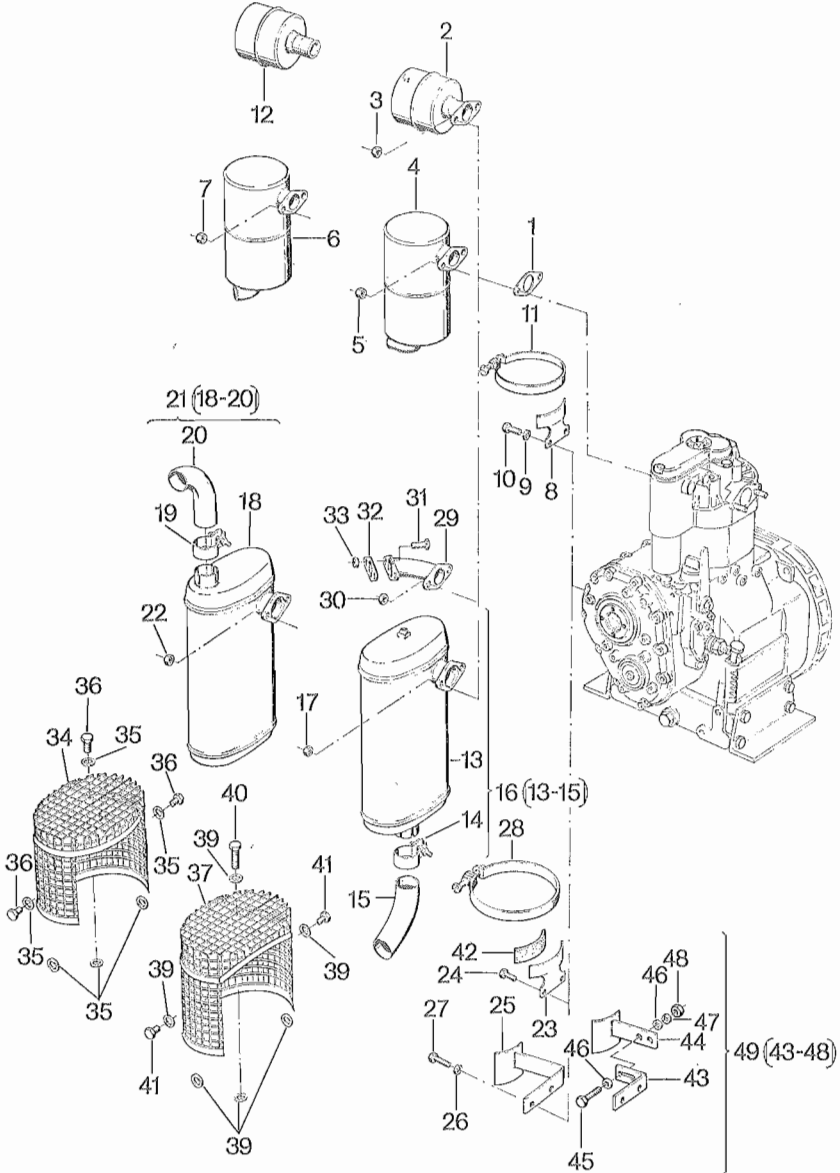
14



	Bestell-Nr. Ordering No. No. référence No. de pedido	Stück Quantity Quantites Cantidades					Hinweise Hints Indications Indicaciones
		E 71	E 75	E 79	E 780	E 785	
1	031 748 00	1	1	1	1	—	
1	500 023 00	—	—	—	—	1	
2	400 022 00	1	1	1	—	—	
3	400 816 00	2	2	2	—	—	
4	008 599 00	1	1	1	—	—	
5	400 816 00	2	2	2	—	—	
6	008 600 00	1	1	1	—	—	
7	400 816 00	2	2	2	—	—	
8	030 783 00	1	1	1	—	—	
9	500 028 00	2	2	2	—	—	8 DIN 128
10	500 267 00	2	2	2	—	—	M 8 x 16 DIN 933 - 8.8
11	400 290 00	1	1	1	—	—	
12	400 509 00	1	1	1	—	—	
13	—	—	—	—	—	—	
14	400 696 00	1	1	1	1	1	
15	400 695 00	1	1	1	1	1	
16	400 023 00	1	1	1	1	—	
16	008 579 00	—	—	—	—	1	
17	400 816 00	2	2	2	2	—	
17	500 237 00	—	—	—	—	2	M 10 Ms DIN 934 MS
18	—	—	—	—	—	—	
19	400 696 00	1	1	1	1	1	
20	400 695 00	1	1	1	1	1	
21	008 622 00	1	1	1	1	—	
21	008 578 00	—	—	—	—	1	
22	400 816 00	2	2	2	2	—	
22	500 237 00	—	—	—	—	2	M 10 Ms DIN 934 MS
23	030 051 01	1	1	1	—	—	
23	030 156 00	—	—	—	1	—	
23	030 668 00	—	—	—	—	1	
24	500 267 00	2	2	2	2	2	M 8 x 16 DIN 933 - 8.8
25	003 145 00	—	—	—	1	—	
26	500 028 00	2	2	2	2	—	8 DIN 128

Tafel Nr.
Table No.
Tableau No.
Tabla No.

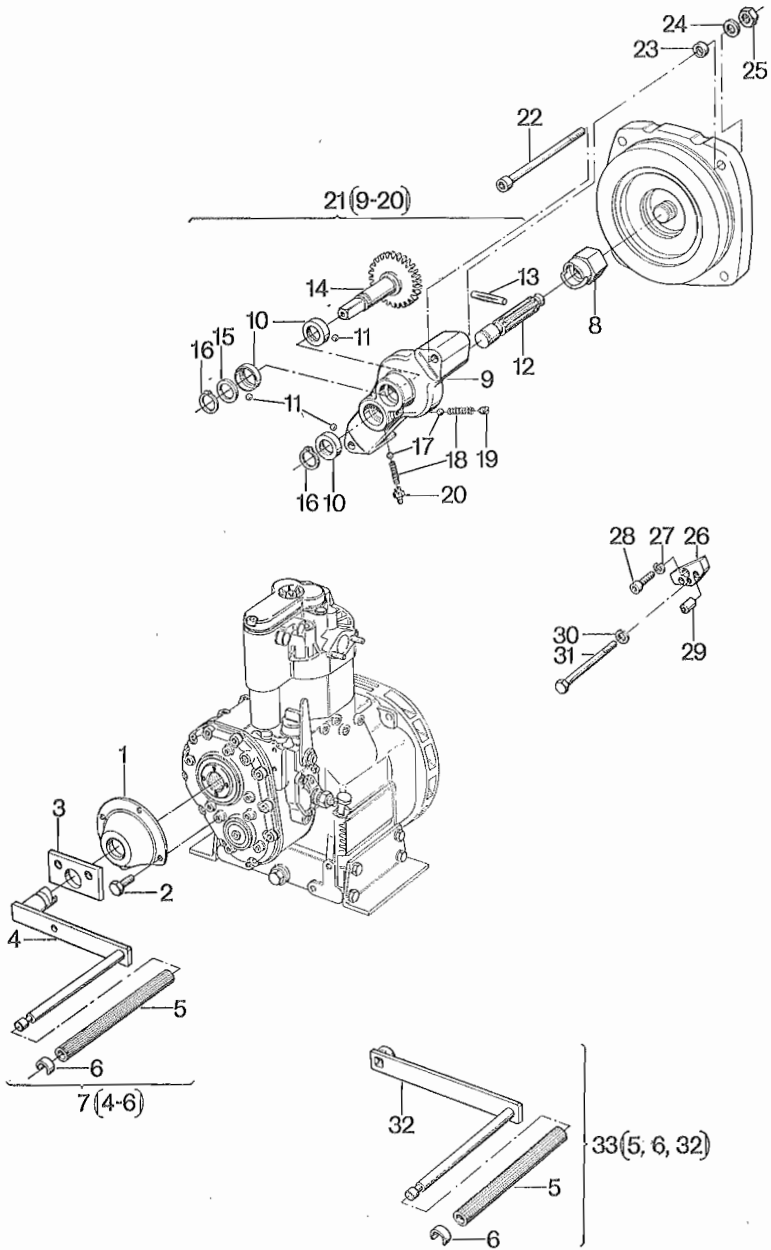
14



	Bestell-Nr. Ordering No. No. référence No. de pedido	Stück Quantity Quantites Cantidades					Hinweise Hints Indications Indicaciones		
		E 71	E 75	E 79	E 780	E 785			
27	500 268 00	2	2	2	2	—	M 8 x 20	DIN 933 - 8.8	
28	400 294 00	1	1	1	1	—			
28	400 296 00	—	—	—	—	1			
29	003 125 00	1	1	1	1	—			
30	400 816 00	2	2	2	2	—			
31	501 354 00	2	2	2	2	—	M 8 x 20	DIN933-8.8Zn	
32	031 748 00	1	1	1	1	—			
33	400 816 00	2	2	2	2	—			
34	007 853 00	1	1	1	1	—			
35	500 168 00	6	6	6	6	—	8,4	DIN 125 Ms	
36	501 731 00	3	3	3	3	—	M 8 x 10	DIN912-8.8Zn	
37	007 854 00	—	—	—	—	1			
39	500 168 00	—	—	—	—	6	8,4	DIN 125 Ms	
40	501 731 00	—	—	—	—	1	M 8 x 10	DIN912-8.8Zn	
41	501 731 00	—	—	—	—	2	M 8 x 10	DIN912-8.8Zn	
42	036 664 00	2	2	2	2	—			
43	—	—	—	—	—	—			
44	—	—	—	—	—	—			
45	500 268 00	2	2	2	—	—	M 8 x 20	DIN 933 - 8.8	
46	500 167 00	4	4	4	—	—	8,4	DIN 125 - St	
47	500 028 00	2	2	2	—	—	8	DIN 128	
48	500 229 00	2	2	2	—	—	8	DIN 934 - 8	
49	003 144 10	1	1	1	—	—			

Tafel Nr.
Table No.
Tableau No.
Tabla No.

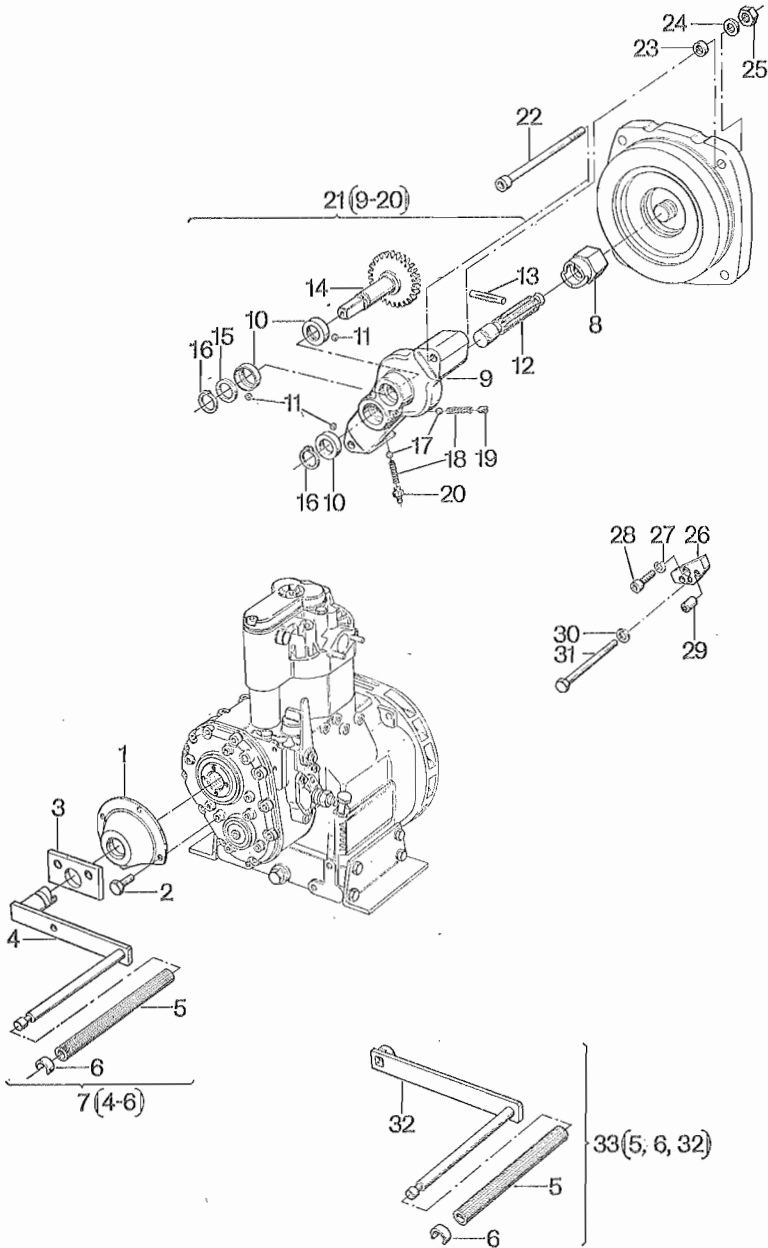
15



	Bestell-Nr. Ordering No. No. référence No. de pedido	Stück Quantity Quantités Cantidades					Hinweise Hints Indications Indicaciones	
		E 71	E 75	E 79	E 780	E 785		
1	033 827 00	1	1	1	1	1		
2	500 267 00	4	4	4	4	4	M 8 x 16	DIN 933 - 8.8
3	030 107 00	1	1	1	1	1		
4	—	—	—	—	—	—		
5	035 224 00	1	1	1	1	1		
6	035 154 00	1	1	1	1	1		
7	003 019 02	1	1	1	1	1	50 mm	
7	003 033 02	1	1	1	1	1	80 mm	
7	003 032 02	1	1	1	1	1	122 mm	
7	003 031 02	1	1	1	1	1	242 mm	
7	003 093 00	1	1	1	1	1	297 mm	
8	030 074 01	1	1	1	—	—		
8	037 324 00	—	—	—	1	—		
8	030 669 00	—	—	—	—	1		
9	—	—	—	—	—	—		
10	031 753 01	3	3	3	3	3		
11	500 098 00	45	45	45	45	45		
12	030 085 00	1	1	1	1	1		
13	500 095 00	1	1	1	1	1	8 x 45	DIN 1475
14	030 113 00	1	1	1	1	1		
15	030 124 01	1	1	1	1	1		
16	500 204 00	2	2	2	2	2	24 x 1,2	DIN 471
17	500 098 00	2	2	2	2	2		
18	031 591 00	2	2	2	2	2		
19	030 794 00	1	1	1	1	1		
20	500 078 00	1	1	1	1	1	AM 8 x 1	DIN 71412
21	003 419 03	1	1	—	—	—		
21	003 356 02	—	—	1	1	1		
22	500 559 00	2	2	—	—	—	M 10 x 120	DIN 912 - 8.8
23	031 754 00	2	2	—	—	—		
24	500 169 00	2	2	—	—	—	B 10,5	DIN 125 - St
25	500 235 00	2	2	—	—	—	M 10	DIN 934 - 8
26	030 123 01	—	—	2	—	—		

Tafel Nr.
Table No.
Tableau No.
Tabla No.

15

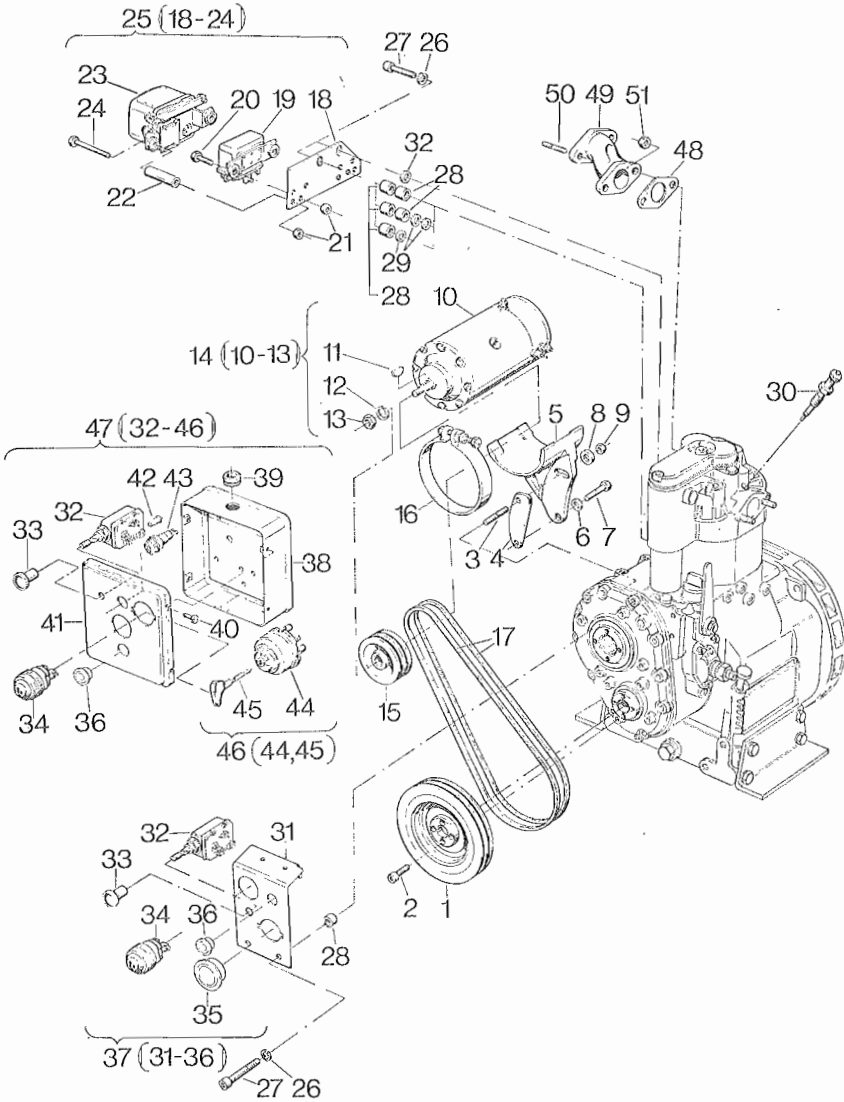


15

	Bestell-Nr.	Stück					Hinweise	
	Ordering No.	Quantity	Quantity	Quantity	Quantity	Quantity	Hints	Indications
	No. référence	Quantities	Quantities	Quantities	Quantities	Quantities	Indications	Indicaciones
	No. de pedido	Cantidades	Cantidades	Cantidades	Cantidades	Cantidades		
		E 71	E 75	E 79	E 780	E 785		
26	037 323 00	--	--	--	2	--		
27	--	--	--	--	--	--		
28	500 526 00	--	--	--	4	--	M 8 x 45	DIN 912 - 8.8
29	500 832 00	--	--	4	4	--	8 m 6 x 30	DIN7-St50 k
30	500 029 00	--	--	4	2	2	10	DIN 128
31	500 029 00	--	--	2	2	2	M 10 x 90	DIN 931 - 8.8
32	--	--	--	--	--	--		
33	003 030 01	1	1	1	1	1		

Tafel Nr.
Table No.
Tableau No.
Tabla No.

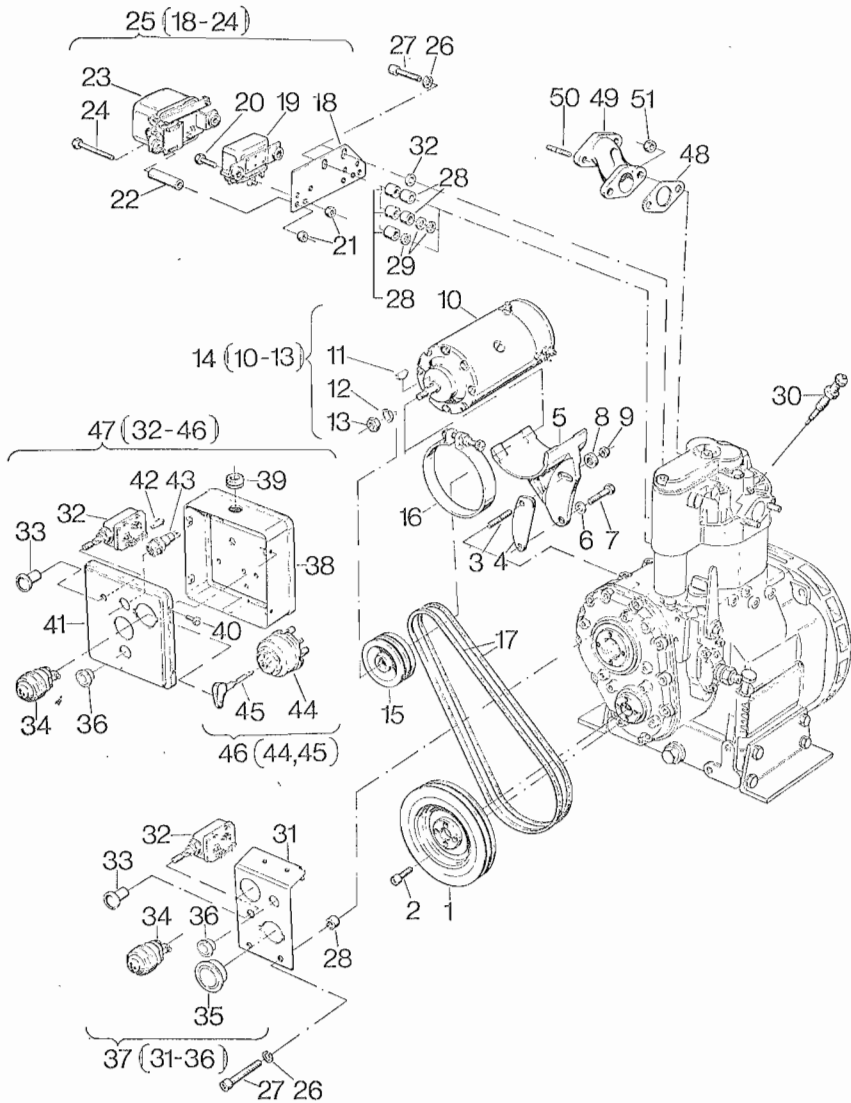
16



	Bestell-Nr. Ordering No. No. référence No. de pedido	Stück Quantity Quantities Cantidades					Hinweise Hints Indications Indicaciones	
		E 71	E 75	E 79	E 780	E 785		
1	030 058 00	1	1	1	—	—		
2	501 732 00	4	4	4	—	—	M 10 x 20	DIN 912-8.8Zn
3	500 382 00	1	1	1	—	—	M 8 x 25	DIN 940 - 5.8
4	030 021 00	1	1	1	—	—		
5	030 052 00	1	1	1	—	—		
6	501 481 00	1	1	1	—	—	8,4	DIN 125 - St
7	501 830 00	1	1	1	—	—	M 8 x 35	DIN 931 - 8.8
8	501 230 00	1	1	1	—	—	8,4	DIN 7349
9	501 480 00	1	1	1	—	—	M 8	DIN 934 - 8
10	—	—	—	—	—	—		
11	500 178 00	1	1	1	—	—	4 x 6,5	DIN 6888
12	500 031 00	1	1	1	—	—	14	DIN 128
13	500 243 00	1	1	1	—	—	M 14 x 1,5	DIN 936 - 5
14	401 003 00	1	1	1	—	—		
15	030 043 00	1	1	1	—	—		
16	400 291 00	2	2	2	—	—		
17	008 082 00	1	1	1	—	—		
18	035 091 00	1	1	1	—	—		
19	401 002 00	1	1	1	—	—		
20	500 257 00	2	2	2	—	—	M 6 x 16	DIN 933 - 8.8
21	500 227 00	4	4	4	—	—	M 6	DIN 934 - 8
22	035 332 00	2	2	2	—	—		
23	401 004 00	1	1	1	—	—		
24	501 370 00	2	2	2	—	—	M 6 x 50	DIN 931 - 8.8
25	007 704 00	1	1	1	—	—		
26	500 028 00	4	4	4	—	—	8	DIN 128
27	500 525 00	4	4	4	—	—	M 8 x 40	DIN 912 - 8.8
27	500 522 00	—	—	—	—	—	M 8 x 30	DIN 912 - 8.8
27	500 818 00	—	—	—	—	—	U M 8 x 65	DIN 912 - 8.8
28	030 711 00	6	6	6	—	—		
29	501 157 00	4	4	4	—	—	8,4	DIN 433 - St
30	400 312 00	1	1	1	—	—		
31	036 583 00	1	1	1	—	—		

Tafel Nr.
Table No.
Tableau No.
Tabla No.

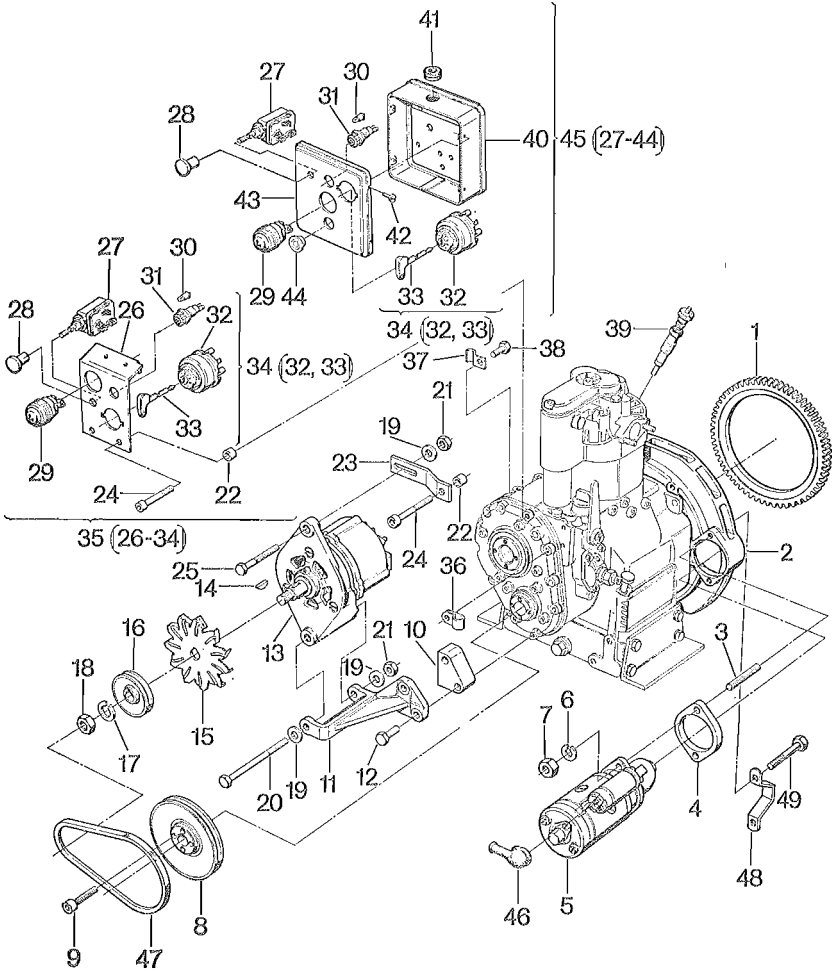
16



	Bestell-Nr. Ordering No. No. référence No. de pedido	Stück Quantity Quantites Cantidades					Hinweise Hints Indications Indicaciones
		E 71	E 75	E 79	E 780	E 785	
32	400 095 00	1	1	1	—	—	
33	400 154 00	1	1	1	—	—	
34	400 109 00	1	1	1	—	—	
35	400 914 00	1	1	1	—	—	
36	400 960 00	2	2	2	—	—	
37	007 098 00	1	1	1	—	—	
38	007 163 10	1	1	1	—	—	
39	401 027 00	1	1	1	—	—	
40	501 643 00	4	4	4	—	—	M 6 x 10 DIN 84-4.8ph-g
41	035 092 11	1	1	1	—	—	
42	400 097 00	1	1	1	—	—	12 V — 2 W
43	400 015 00	1	1	1	—	—	
44	—	—	—	—	—	—	
45	501 664 00	1	1	1	—	—	
46	501 661 00	1	1	1	—	—	
47	007 728 01	1	1	1	—	—	
48	031 748 00	1	1	1	—	—	
49	030 020 01	1	1	1	—	—	
50	031 733 00	2	2	2	—	—	
51	500 230 00	2	2	2	—	—	M 8 Ms DIN 934 - Ms

Tafel Nr.
Table No.
Tableau No.
Tabla No.

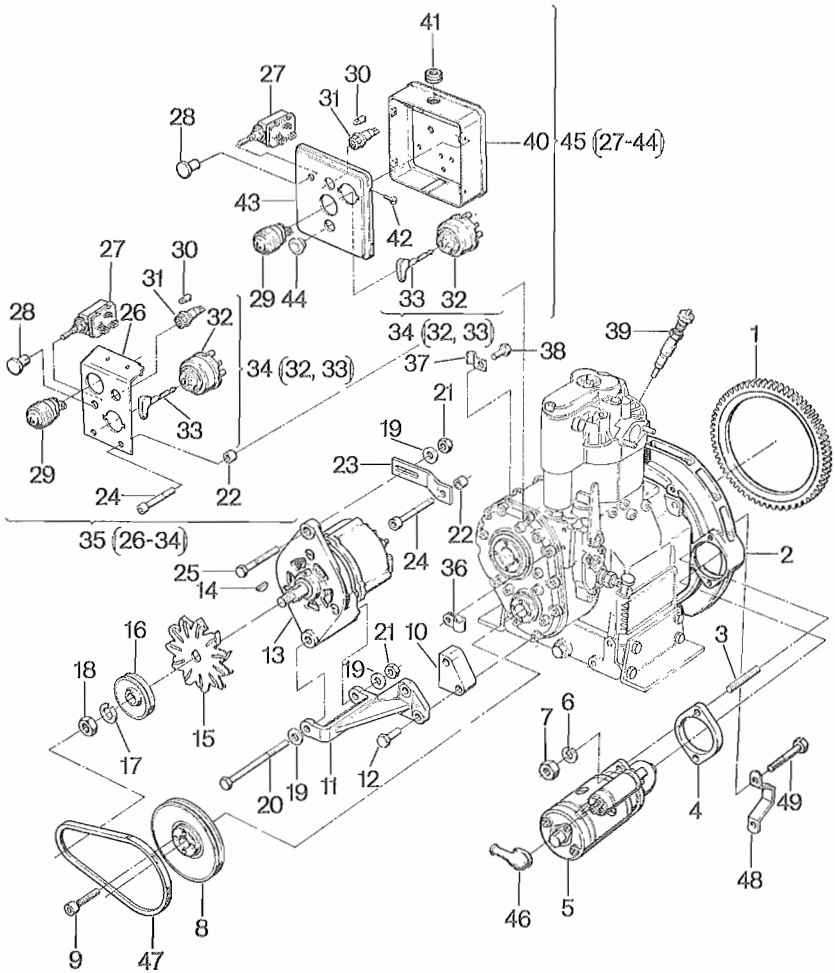
17



	Bestell-Nr. Ordering No. No. référence No. de pedido	Stück Quantity Quantites Cantidades					Hinweise Hints Indications Indicaciones	
		E 71	E 75	E 79	E 780	E 785		
1	032 044 10	--	--	--	1	1		
2	003 115 00	--	--	--	--	1		
3	500 424 00	--	--	--	--	2	M 12 x 35	DIN 835 - 5.6
4	030 200 00	--	--	--	1	1		
5	400 005 00	--	--	--	1	1	12 V	
6	500 030 00	--	--	--	2	2	12	DIN 128
7	500 239 00	--	--	--	2	2	M 12	DIN 934 - 8
8	030 060 02	--	--	--	1	1		
9	500 541 00	--	--	--	4	4	M 10 x 30	DIN 912 - 8.8
10	035 207 00	--	--	--	1	1	U	
11	035 113 00	--	--	--	1	1		
12	500 293 00	--	--	--	2	2	M 10 x 30	DIN 933 - 8.8
12	500 302 00	--	--	--	2	2	U M 10x70	DIN 931 - 8.8
13	400 993 00	--	--	--	1	1	12 V - 390 W	
14	500 177 00	--	--	--	1	1	4 x 5	DIN 6888
15	400 939 00	--	--	--	1	1		
16	035 186 00	--	--	--	1	1		
17	500 031 00	--	--	--	1	1	14	DIN 128
18	500 243 00	--	--	--	1	1	M 14 x 1,5	DIN 936 - 5
19	501 481 00	--	--	--	3	3	8,4	DIN 125 - StZn
20	501 831 00	--	--	--	1	1	M 8 x 90	DIN 912-8.8 Zn
21	501 480 00	--	--	--	2	2	M 8	DIN 934 - 8
22	030 711 00	--	--	--	3	3		
22	033 695 00	--	--	--	1	1	U	
23	035 200 00	--	--	--	1	1		
24	500 525 00	--	--	--	3	3	M 8 x 40	DIN 912 - 8.8
24	500 532 00	--	--	--	1	1	U M 8x80	DIN 912 - 8.8
24	500 818 00	--	--	--	2	2	U M 8x65	DIN 912 - 8.8
25	501 830 00	--	--	--	1	1	M 8 x 35	DIN 912-8.8 Zn
26	036 583 00	--	--	--	1	1		
27	400 095 00	--	--	--	1	1		
28	400 154 00	--	--	--	1	1		
29	400 109 00	--	--	--	1	1		

Tafel Nr.
Table No.
Tableau No.
Tabla No.

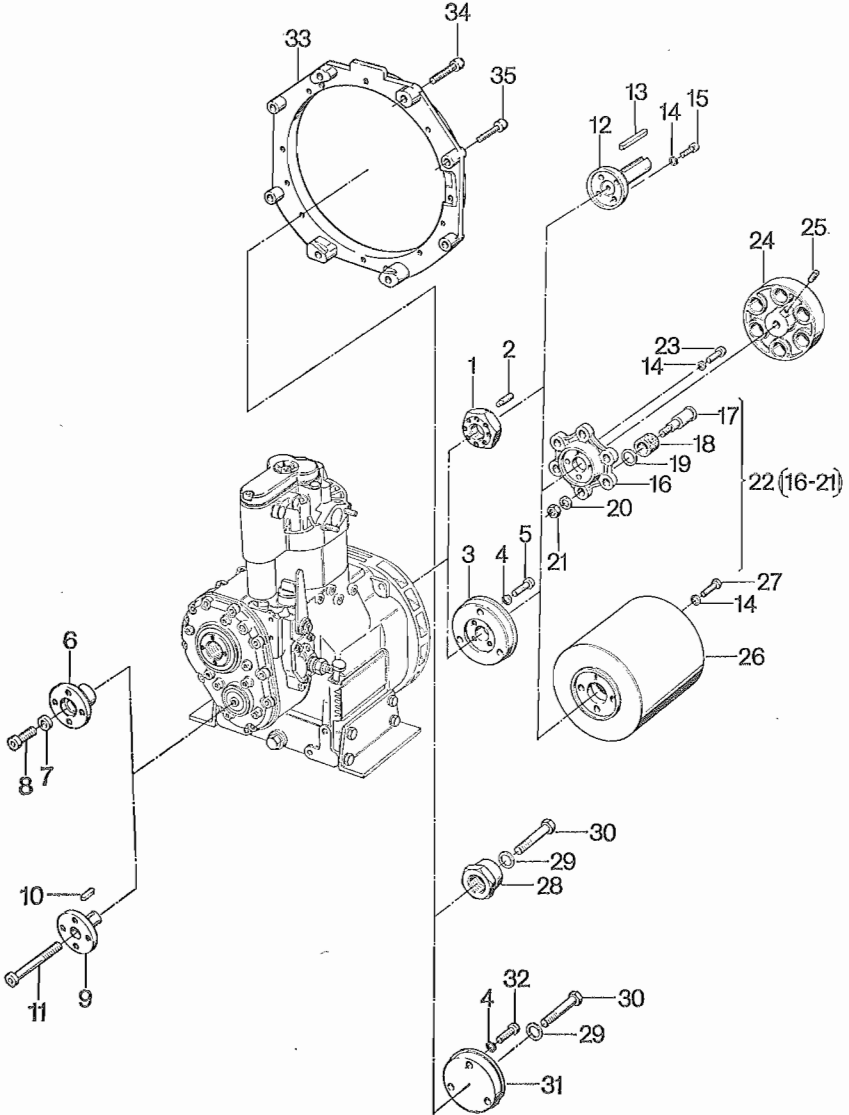
17



	Bestell-Nr. Ordering No. No. référence No. de pedido	Stück Quantity Quantités Cantidades					Hinweise Hints Indications Indicaciones
		E 71	E 75	E 79	E 780	E 785	
30	400 097 00	--	--	--	1	1	12 V - 2 W
31	400 015 00	--	--	--	1	1	
32	--	--	--	--	1	1	
33	501 664 00	--	--	--	1	1	
34	501 661 00	--	--	--	1	1	
35	007 100 01	--	--	--	1	1	
36	031 655 00	--	--	--	1	1	
37	031 747 00	--	--	--	1	1	
38	500 267 00	--	--	--	1	1	
39	400 312 00	--	--	--	1	1	
40	007 163 10	--	--	--	1	1	
41	401 027 00	--	--	--	1	1	
42	501 643 00	--	--	--	4	4	M 6 x 10 DIN84-4.8ph-g
43	035 092 11	--	--	--	1	1	
44	400 960 00	--	--	--	2	2	
45	007 725 01	--	--	--	1	1	
46	400 266 00	--	--	--	1	1	
47	500 084 00	--	--	--			
48	036 842 00	--	--	--	1	--	M 12 x 70 DIN 931 - 8.8
49	500 318 00	--	--	--	2	--	

Tafel.Nr.
Table No.
Tableau No.
Tabla No.

18



Bestell-Nr.
Ordering No.
No. référence
No. de pedido

Stück
Quantity
Quantités
Cantidades

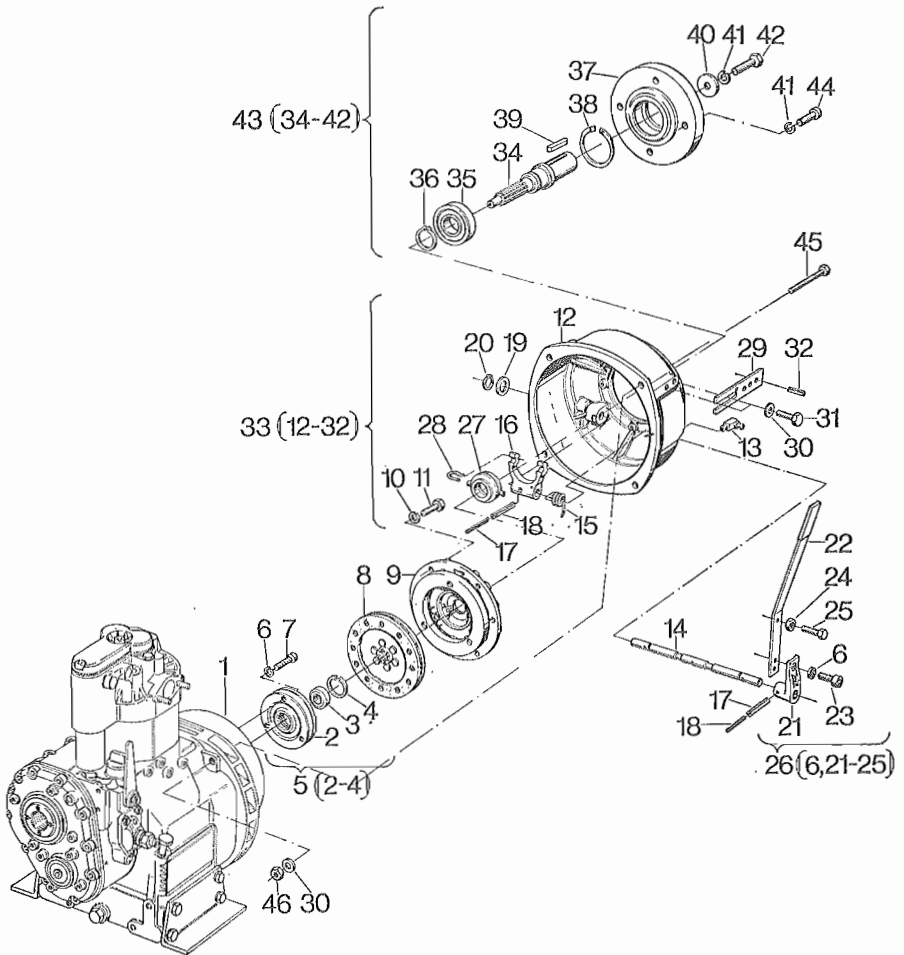
Hinweise
Hints
Indications
Indicaciones

E 71 | E 75 | E 79 | E 780 | E 785

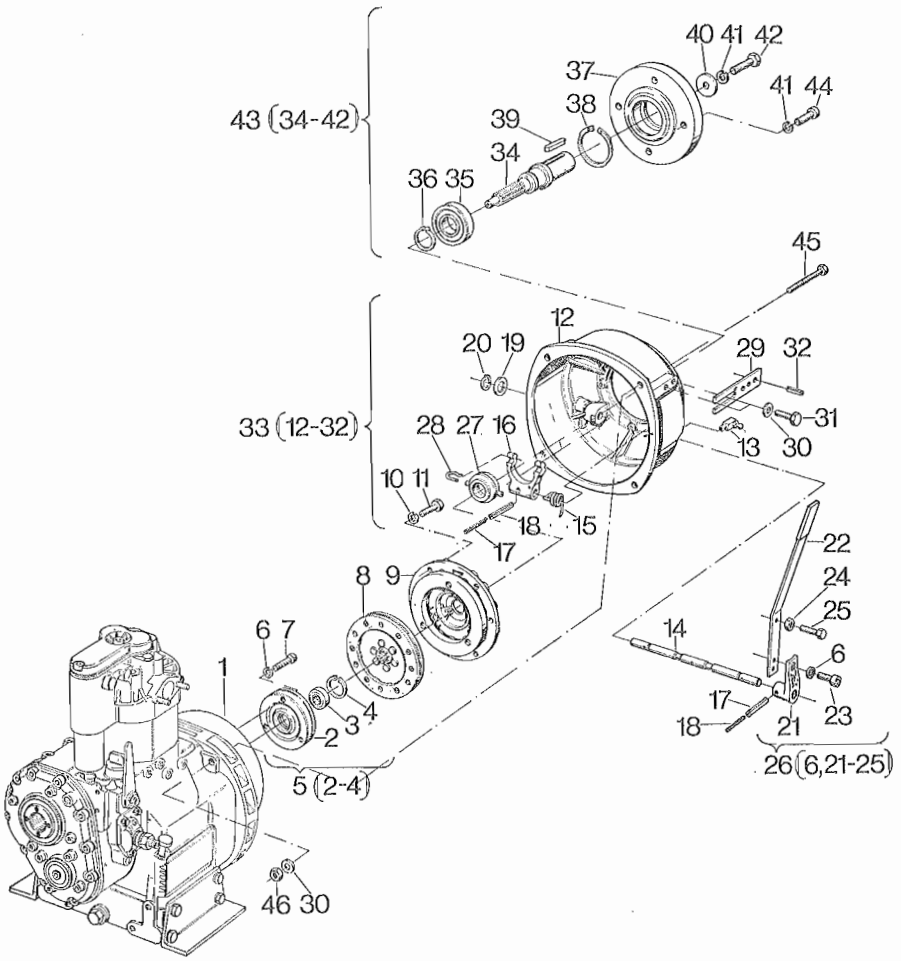
1	030 114 00	1	1	—	—	—		
2	500 051 00	1	1	—	—	—	AM 10 x 25	DIN 912 - 12.9
3	030 175 00	—	—	1	1	1		
4	500 028 00	—	—	3	3	3	8	DIN 128
5	500 519 00	—	—	3	3	3	M 8 x 20	DIN 912 - 8.8
6	030 026 00	1	1	1	1	1		
7	031 699 01	1	1	1	1	1		
8	500 576 00	1	1	1	1	1	M 12 x 1,5 x 28	DIN 6912-10.9
9	031 003 00	—	—	—	1	1	U	
10	500 110 00	—	—	—	1	1	U	A 6 x 4 x 22 DIN 6885
11	400 944 00	—	—	—	1	1	U	
12	030 273 00	1	1	1	1	1		
13	500 117 00	1	1	1	1	1	A 8 x 7 x 63	DIN 6885
14	501 356 00	4	4	4	4	4	10 kadm	DIN 128
15	501 800 00	4	4	4	4	4		
16	030 042 01	1	1	1	1	1		
17	003 072 00	6	6	6	6	6		
18	031 510 00	6	6	6	6	6		
19	030 790 00	6	6	6	6	6		
20	500 172 00	6	6	6	6	6	13	DIN 125 - St
21	500 239 00	6	6	6	6	6	M 12	DIN 934 - 8
22	003 418 01	1	1	1	1	1		
23	501 732 00	4	4	4	4	4	M 10 x 20	DIN 912-8.8 Zn
24	030 046 01	1	1	1	1	1		
25	500 046 00	1	1	1	1	1	AM 8 x 15	DIN 916 - 10.9
26	030 255 01	1	1	1	1	1	125 mm	
26	030 256 01	1	1	1	1	1	150 mm	
26	030 257 01	1	1	1	1	1	175 mm	
27	501 732 00	4	4	4	4	4	M 10 x 20	DIN 912-8.8 Zn
28	030 077 02	1	1	—	—	—		
28	030 136 01	—	—	1	1	—		
29	500 036 00	1	1	1	1	—	B 12	DIN 137
30	500 319 00	1	1	1	1	—	M 12 x 80	DIN 931 - 8.8
31	030 786 00	—	—	—	—	1		
32	500 521 00	—	—	—	—	3	M 8 x 25	DIN 912 - 8.8
33	036 633 00	—	—	—	1	—		
34	500 546 00	—	—	—	4	—	M 10 x 40	DIN 912 - 8.8
35	500 525 00	—	—	—	4	—	M 8 x 40	DIN 912 - 8.8

Tafel Nr.
Table No.
Tableau No.
Tabla No.

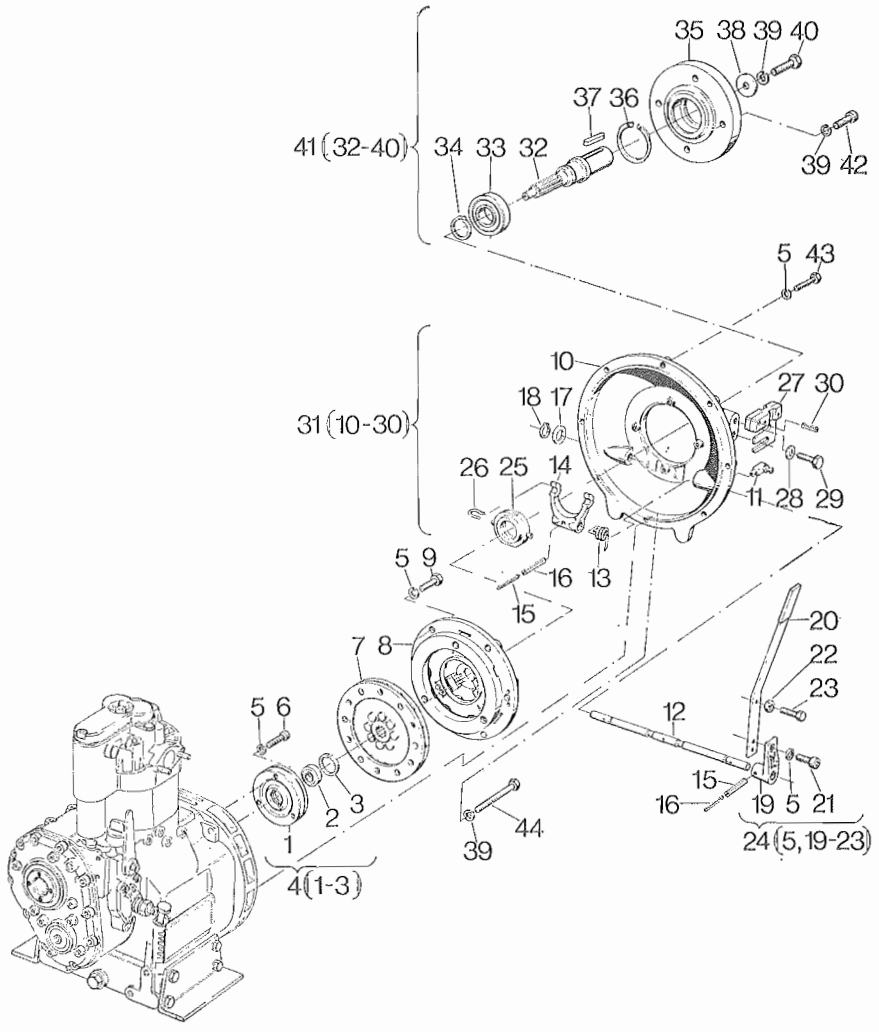
19



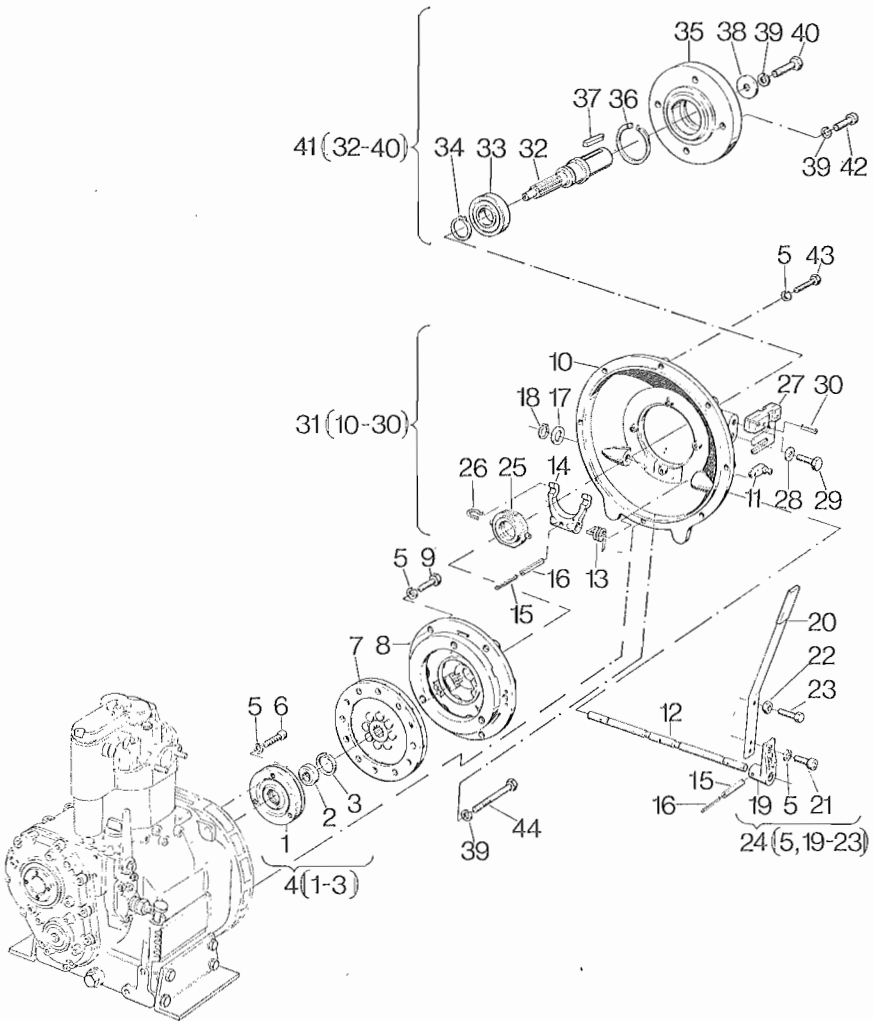
	Bestell-Nr. Ordering No. No. référence No. de pedido	Stück Quantity Quantities Cantidades					Hinweise Hints Indications Indicaciones		
		E 71	E 75	E 79	E 780	E 785			
1	009 085 00	1	1	—	—	—			
2	030 164 00	1	1	1	—	—			
3	500 145 00	1	1	1	—	—			
4	500 213 00	1	1	1	—	—	37 x 1,5	DIN 472	
5	003 580 00	1	1	1	—	—			
6	500 028 00	5	5	5	—	—	8	DIN 128	
7	500 519 00	3	3	3	—	—	M 8 x 20	DIN 912 - 8.8	
8	400 173 00	1	1	1	—	—			
9	400 039 00	1	1	1	—	—			
10	500 027 00	6	6	6	—	—	6	DIN 128	
11	500 257 00	6	6	6	—	—	M 6 x 16	DIN 933 - 8.8	
12	030 142 00	1	1	1	—	—			
13	500 079 00	2	2	2	—	—	CM 8 x 1	DIN 71412	
14	030 019 02	1	1	1	—	—			
15	031 562 00	1	1	1	—	—			
16	030 301 02	1	1	1	—	—			
17	500 353 00	2	2	2	—	—	6 x 28	DIN 1481	
18	500 344 00	2	2	2	—	—	3,5 x 28	DIN 1481	
19	500 167 00	1	1	1	—	—	8,4	DIN 125 - St	
20	500 200 00	1	1	1	—	—	18 x 1,2	DIN 471	
21	030 320 00	1	1	1	—	—			
22	—	—	—	—	—	—			
23	500 516 00	2	2	2	—	—	M 8 x 16	DIN 912 - 8.8	
24	500 229 00	1	1	1	—	—	M 8	DIN 934 - 8	
25	500 271 00	1	1	1	—	—	BM 8 x 25	DIN 561-8.8 Zg	
26	003 326 02	1	1	1	—	—			
27	400 153 00	1	1	1	—	—			
28	400 092 00	2	2	2	—	—			
29	030 300 00	1	1	1	—	—			
30	500 169 00	6	6	6	—	—	B 10,5	DIN 125 - St	
31	500 292 00	2	2	2	—	—	M 10 x 25	DIN 933 - 8.8	
32	500 593 00	2	2	2	—	—	6 x 16	DIN 1481	
33	004 507 00	1	1	1	—	—			



	Bestell-Nr. Ordering No. No. référence No. de pedido	Stück Quantity Quantites Cantidades					Hinweise Hints Indications Indicaciones	
		E 71	E 75	E 79	E 780	E 785		
34	030 159 00	1	1	1	—	—		
35	500 150 00	1	1	1	—	—		
36	500 211 00	1	1	1	—	—	35 x 1,5	DIN 471
37	030 317 01	1	1	1	—	—		
38	400 276 00	1	1	1	—	—		
39	500 120 00	1	1	1	—	—	A 10 x 8 x 50	DIN 6885
40	033 213 00	1	1	1	—	—		
41	500 029 00	5	5	5	—	—	10	DIN 128
42	500 293 00	1	1	1	—	—	M 10 x 30	DIN 933 - 8.8
43	003 582 00	1	1	1	—	—		
44	500 538 00	4	4	4	—	—	M 10 x 25	DIN 912 - 8.8
45	500 301 00	4	4	4	—	—	M 10 x 65	DIN 931 - 8.8
46	500 235 00	4	4	4	—	—	M 10	DIN 934 - 8



	Bestell-Nr. Ordering No. No. référence No. de pedido	Stück Quantity Quantites Cantidades					Hinweise Hints Indications Indicaciones	
		E 71	E 75	E 79	E 780	E 785		
1	030 164 00	—	—	—	1	1		
2	500 145 00	—	—	—	1	1		
3	500 213 00	—	—	—	1	1	37 x 1,5	DIN 472
4	003 580 00	—	—	—	1	1		
5	500 028 00	—	—	—	19	11	8	DIN 128
6	500 519 00	—	—	—	3	3	M 8 x 20	DIN 912 - 8.8
7	400 174 00	—	—	—	1	1		
8	400 040 00	—	—	—	1	1		
9	500 267 00	—	—	—	6	6	M 8 x 16	DIN 933 - 8.8
10	030 177 00	—	—	—	1	—		
10	030 201 00	—	—	—	—	1		
11	500 079 00	—	—	—	2	2	CM 8 x 1	DIN 71412
12	030 294 02	—	—	—	1	1		
13	031 562 00	—	—	—	1	1		
14	030 302 01	—	—	—	1	1		
15	500 353 00	—	—	—	1	1	6 x 28	DIN 1481
16	500 344 00	—	—	—	1	1	3,5 x 28	DIN 1481
17	500 167 00	—	—	—	1	1	8,4	DIN 125 - St
18	500 200 00	—	—	—	1	1	18 x 1,2	DIN 471
19	030 320 00	—	—	—	1	1		
20	—	—	—	—	—	—		
21	500 516 00	—	—	—	2	2	M 8 x 16	DIN 912 - 8.8
22	500 229 00	—	—	—	1	1	M 8	DIN 934 - 8
23	500 271 00	—	—	—	1	1	BM 8 x 25	DIN 561-8.8 Zg
24	003 326 02	—	—	—	1	1		
25	400 150 00	—	—	—	1	1		
26	400 092 00	—	—	—	2	2		
27	030 151 01	—	—	—	1	1		
28	500 169 00	—	—	—	2	2	B 10,5	DIN 125 - St
29	500 292 00	—	—	—	2	2	M 10 x 25	DIN 933 - 8.8
30	500 593 00	—	—	—	2	2		
31	003 581 00	—	—	—	1	—		
31	003 604 00	—	—	—	—	1		



	Bestell-Nr. Ordering No. No. référence No. de pedido	Stück Quantity Quantities Cantidades					Hinweise Hints Indications Indicaciones	
		E 71	E 75	E 79	E 780	E 785		
32	030 159 00	—	—	—	1	1		
33	500 150 00	—	—	—	1	1		
34	500 211 00	—	—	—	1	1	35 x 1,5	DIN 471
35	030 317 01	—	—	—	1	1		
36	400 276 00	—	—	—	1	1		
37	500 120 00	—	—	—	1	1	A 10 x 8 x 50	DIN 6885
38	033 213 00	—	—	—	1	1		
39	500 029 00	—	—	—	5	11	10	DIN 128
40	500 293 00	—	—	—	1	1	M 10 x 30	DIN 933 - 8.8
41	003 582 00	—	—	—	1	1		
42	500 538 00	—	—	—	4	4	M 10 x 25	DIN 912 - 8.8
43	500 273 00	—	—	—	8	—	M 8 x 30	DIN 933 - 8.8
44	500 301 00	—	—	—	—	6	M 10 x 65	DIN 931 - 8.8

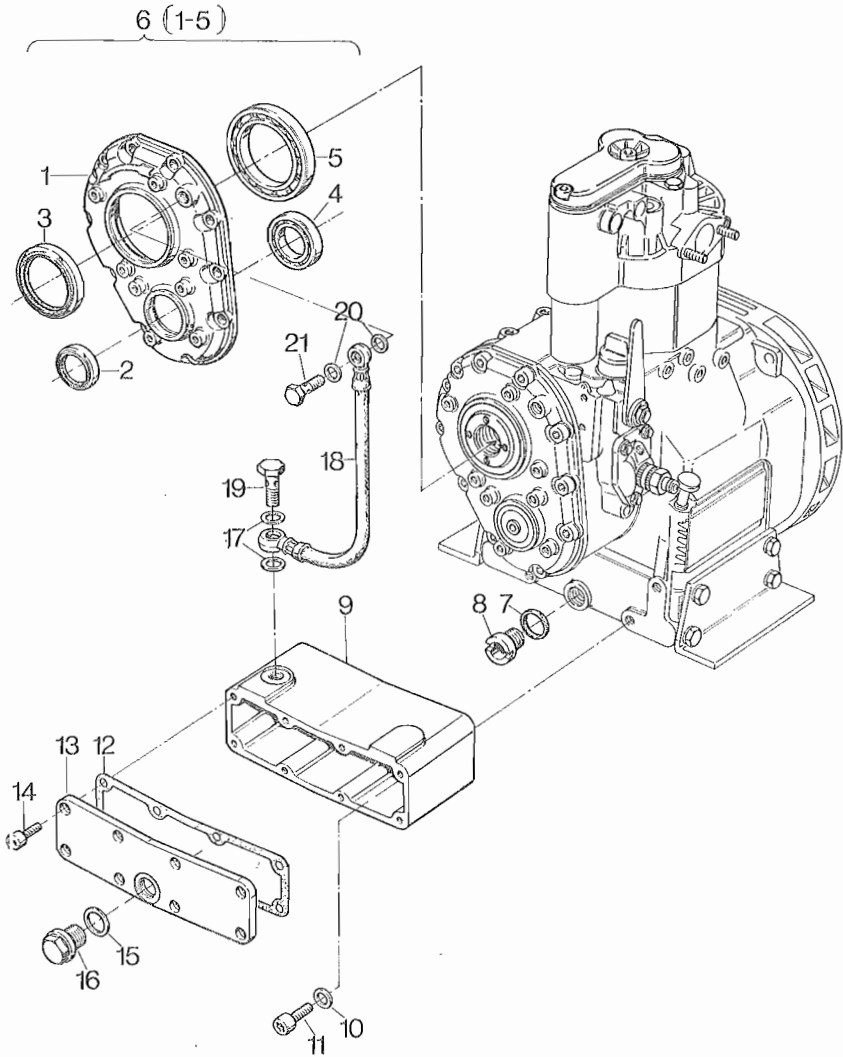
Tafel Nr.

Table No.

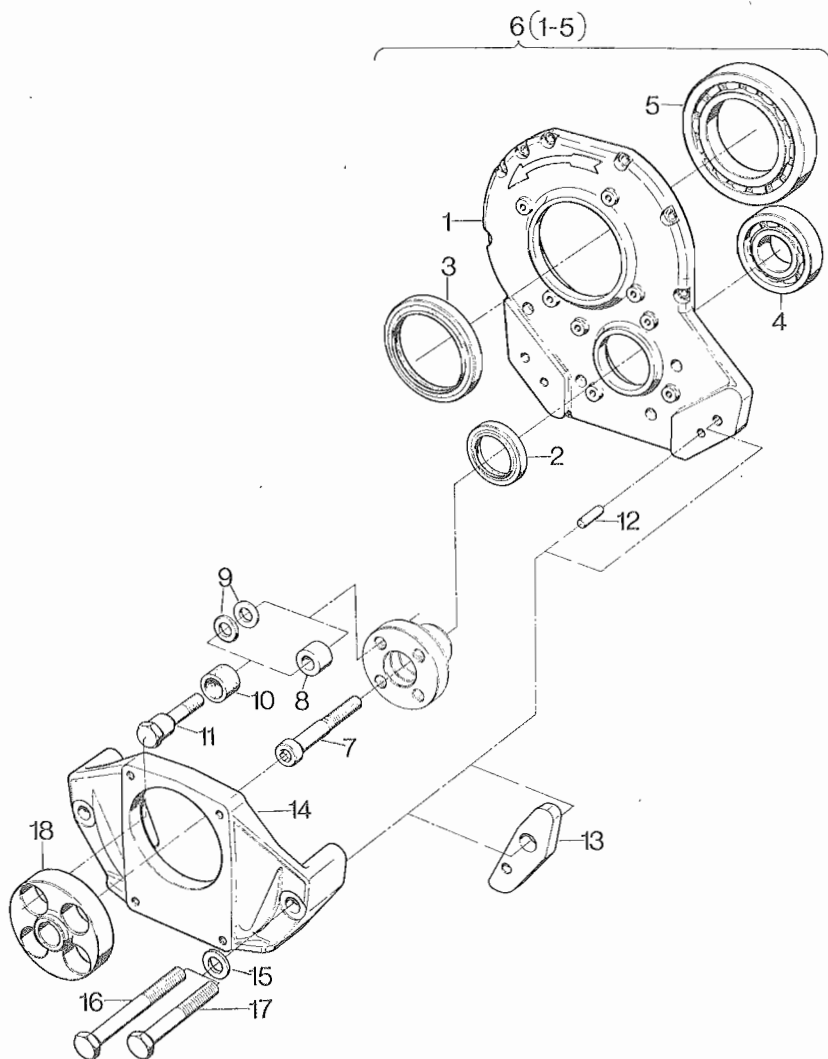
Tableau No.

Tabla No.

21



	Bestell-Nr.	Stück					Hinweise	
	Ordering No.	Quantity	Quantity	Quantity	Quantity	Quantity	Hints	Indications
	No. référence	Quantites					Indicaci6nes	
	No. de pedido	Cantidades						
		E 71	E 75	E 79	E 780	E 785		
1	--	--	--	--	--	--		
2	400 338 00	1	1	1	1	1		
3	400 347 00	1	1	1	1	1		
4	500 130 00	1	1	1	1	1		
5	500 155 00	1	1	1	1	1		
6	003 588 00	1	1	1	1	1		
7	400 029 00	1	1	1	1	1		
8	030 035 00	1	1	1	1	1		
9	030 116 00	1	1	1	--	--		
9	030 176 00	--	--	--	1	1		
10	500 010 00	4	4	4	4	4	A 10 x 16	DIN 7603-Cu
11	500 538 00	4	4	4	4	4	A 10 x 16	DIN 912 - 8.8
12	031 772 00	1	1	1	--	--		
12	032 006 00	--	--	--	1	1		
13	030 036 00	1	1	1	--	--		
13	030 150 00	--	--	--	1	1		
14	500 506 00	4	4	4	4	4	M 6 x 12	DIN 912 - 8.8
15	500 015 00	1	1	1	1	1	A 21 x 26	DIN 7603-Cu
16	031 691 03	1	1	1	1	1		
17	500 012 00	2	2	2	2	2	A 14 x 18	DIN 7603-Cu
18	032 626 01	1	1	1	1	1		
19	500 064 00	1	1	1	1	1	A 8	DIN 7623
20	500 011 00	2	2	2	2	2	A 12 x 15,5	DIN 7603-Cu
21	500 063 00	1	1	1	1	1	A 6	DIN 7623



Bestell-Nr. Ordering No. No. référence No. de pedido	Stück Quantity Quantites Cantidades					Hinweise Hints Indications Indicaciones
---	--	--	--	--	--	--

E 71	E 75	E 79	E 780	E 785
------	------	------	-------	-------

1	---	---	---	---	---		
2	400 338 00	1	1	1	1	1	
3	400 347 00	1	1	1	1	1	
4	500 130 00	1	1	1	1	1	
5	500 155 00	1	1	1	1	1	
6	004 463 00	1	1	1	1	1	
7	400 944 00	---	---	---	1	1	U
8	031 053 00	4	4	4	4	4	
9	500 169 00	8	8	8	8	8	B 10,5 DIN 125 - St
9	500 169 00	4	4	4	4	4	B 10,5 DIN 125 - St
9	500 170 00	12	12	12	12	12	10,5 DIN 433 - St
10	031 773 00	4	4	4	4	4	
11	030 072 00	4	4	4	4	4	
12	031 693 00	2	2	2	2	2	
12	500 585 00	---	---	---	2	2	U 8M6x36 DIN7-9S20k
13	031 012 00	---	---	---	1	1	U
13	031 013 00	---	---	---	1	1	U
14	030 031 00	1	1	1	1	1	
15	500 172 00	2	2	2	2	2	13 DIN 125 - St
16	500 319 00	---	---	---	2	2	U M12x80 DIN 931 - 8.8
17	500 318 00	2	2	2	2	2	M 12 x 70 DIN 931 - 8.8
18	030 067 00	1	1	1	1	1	

Änderungsübersicht
Modification table
Aperçu de modifications
Tabla de modificaciones

E 71

Bildtafel Table Planche Tabla	Pos. Nr. Fig. No.	Bestell-Nr. Ordering No. No. référence No. de pedido	Stück Qty. Qté. Cant.	Bildtafel Table Planche Tabla	Pos. Nr. Fig. No.	Bestell-Nr. Ordering No. No. référence No. de pedido	Stück Qty. Qté. Cant.	IMT No.
E 71.11				E 71.12				79.291
02	22	030 084 10	1	02	22	030 084 04	1	
02	24	031 948 10	1	02	24	031 948 01	1	
02	24	031 949 10	1	02	24	031 949 02	1	
03	17	034 323 00	1	03	17	030 045 01		
E 71.12				E 71.13				81.313
07	3	031 723 01	2	07	3	031 723 10	1	
07	6	003 020 01	1	07	6	003 020 10	1	
08	2	031 946 00	1	08	2	031 946 10	1	
08	3	031 946 00	1	08	3	031 946 10	1	
08	7	030 040 00	2	08	7	030 040 10	2	
08	8	031 719 00	2	08	8	031 719 10	2	
E 71.13				E 71.14				81.314
04	9	501 044 02	1	04	9	501 021 02	1	
04	9	501 045 02	1	04	9	501 022 02	1	+ 1,0 mm
04	10	501 046 00	1	04	10	501 019 01	1	
04	10	501 047 00	1	04	10	501 020 01	1	+ 1,0 mm
04	11	501 048 00	1	04	11	501 023 01	1	
04	11	501 049 00	1	04	11	501 024 01	1	+ 1,0 mm
04	12	005 728 02	1	04	12	005 714 02	1	
04	12	005 729 02	1	04	12	005 715 02	1	+ 1,0 mm
04	15	003 549 02	1	04	15	003 401 03	1	
04	15	003 550 02	1	04	15	003 402 03	1	+ 1,0 mm
04	16	030 145 00	1	04	16	030 006 01	1	
04	17	005 660 00	1	04	17	005 657 00	1	
09	5	031 947 00	1	09	5	030 068 00	1	
04	13	501 043 00	1	04	1	501 018 00	1	
E 71.14				E 71.15				81.321
04	9	501 021 02	1	04	9	501 021 10	1	
04	9	501 022 02	1	04	9	501 022 10	1	+ 1,0 mm
04	10	501 019 01	1	04	10	501 019 10	1	
04	10	501 020 01	1	04	10	501 020 10	1	+ 1,0 mm
04	11	501 023 01	1	04	11	501 023 01	1	
04	11	501 024 01	1	04	11	501 024 01	1	+ 1,0 mm
04	12	005 714 02	1	04	12	005 714 10	1	
04	12	005 715 02	1	04	12	005 715 10	1	+ 1,0 mm

Änderungsübersicht
Modification table
Aperçu de modifications
Tabla de modificaciones

E 75

Bildtafel Table Planche Tabla	Pos. Nr. Fig. No.	Bestell-Nr. Ordering No. No. référence No. de pedido	Stück Qty. Qté. Cant.	Bildtafel Table Planche Tabla	Pos. Nr. Fig. No.	Bestell-Nr. Ordering No. No. référence No. de pedido	Stück Qty. Qté. Cant.	IMT No.
E 75.11				E 75.12				79.291
02	22	030 084 10	1	02	22	030 084 04	1	
02	24	031 948 10	1	02	24	031 948 01	1	
02	24	031 949 10	1	02	24	031 949 02	1	
03	17	034 323 00	1	03	17	030 045 01		
E 75.12				E 75.13				81.313
07	3	031 723 01	2	07	3	031 723 10	1	
07	6	003 018 03	1	07	3	003 018 10	1	
08	2	031 243 00	1	08	2	031 243 10	1	
08	3	031 243 00	1	08	3	031 243 10	1	
08	7	030 040 00	2	08	7	030 040 10	2	
08	8	031 719 00	2	08	8	031 719 10	2	
E 75.13				E 75.14				
04	9	501 021 02	1	04	9	501 021 10	1	
04	9	501 022 02	1	04	9	501 022 10	1	+ 1,0 mm
04	10	501 019 01	1	04	10	501 019 10	1	
04	10	501 020 01	1	04	10	501 020 10	1	+ 1,0 mm
04	12	005 714 02	1	04	12	005 714 10	1	
04	12	005 715 02	1	04	12	005 715 10	1	+ 1,0 mm

Änderungsübersicht
Modification table
Aperçu de modifications
Tabla de modificaciones

E 79

Bildtafel Table Planche Tabla	Pos. Nr. Fig. No.	Bestell-Nr. Ordering No. No. référence No. de pedido	Stück Qty. Qté. Cant.	Bildtafel Table Planche Tabla	Pos. Nr. Fig. No.	Bestell-Nr. Ordering No. No. référence No. de pedido	Stück Qty. Qté. Cant.	IMT No.
E 79.11				E 79.12				79.291
02	22	030 084 10	1	02	22	030 084 04	1	
02	24	031 948 10	1	02	24	031 948 01	1	
02	24	031 949 10	1	02	24	031 949 02	1	
03	17	034 323 00	1	03	17	030 045 01		
E 79.12				E 79.13				81.313
07	3	031 723 01	2	07	3	031 723 10	1	
07	11	003 022 02	1	07	11	003 022 10	1	
08	2	031 243 00	1	08	2	031 243 10	1	
08	3	031 243 00	1	08	3	031 243 10	1	
08	7	030 040 00	2	08	7	030 040 10	2	
08	8	031 719 00	2	08	8	031 719 10	2	
E 79.13				E 79.14				81.326
04	9	501 052 01	1	04	9	501 052 10	1	
04	9	501 053 01	1	04	9	501 053 10	1	+ 1,0 mm
04	10	501 054 00	1	04	10	501 054 10	1	
04	10	501 055 00	1	04	10	501 055 10	1	+ 1,0 mm
04	12	005 730 01	1	12	12	005 730 10	1	
04	12	005 731 01	1	04	12	005 731 10	1	+ 1,0 mm

Änderungsübersicht
Modification table
Aperçu de modifications
Tabla de modificaciones

E 780

Bildtafel Table Planche Tabla	Pos. Nr. Fig. No.	Bestell-Nr. Ordering No. No. référence No. de pedido	Stück Qty. Qté. Cant.	Bildtafel Table Planche Tabla	Pos. Nr. Fig. No.	Bestell-Nr. Ordering No. No. référence No. de pedido	Stück Qty. Qté. Cant.	IMT No.
E 780.11				E 780.12				79.291
02	22	030 084 10	1	02	22	030 084 04	1	
02	24	031 948 10	1	02	24	031 948 01	1	
02	24	031 949 10	1	02	24	031 949 02	1	
03	17	034 323 00	1	03	17	030 045 01		
E 780.12				E 780.13				81.313
07	3	031 723 01	2	07	3	031 723 10	1	
07	11	003 005 00	1	07	11	003 005 10	1	
08	2	031 243 00	1	08	2	031 243 10	1	
08	3	031 243 00	1	08	3	031 243 10	1	
08	7	030 040 00	2	08	7	030 040 10	2	
08	8	031 719 00	2	08	8	031 719 10	2	
E 780.13				E 780.14				81.317
02	49	031 008 03	1	02	56	036 632 00	1	
				02	57	036 634 00	1	
				02	58	500 314 00	2	
				02	59	500 239 00	2	
				02	60	036 630 00	1	
				02	61	036 843 00	1	
				02	62	036 844 00	4	
				02	63	500 522 00	4	
				02	64	036 845 00	4	
				02	65	500 538 00	4	
				18	33	036 633 00	1	
				18	34	500 546 00	4	
				18	35	500 525 00	4	
09	17	030 170 01	1	09	17	030 170 10	1	
				17	1	032 044 10	1	
				17	48	036 842 00	1	

Änderungsübersicht
Modification table
Aperçu de modifications
Tabla de modificaciones

E 785

Bildtafel Table Planche Tabla	Pos. Nr. Fig. No. Fig. No. Fig. No.	Bestell-Nr. Ordering No. No. référence No. de pedido	Stück Qty. Qté. Cant.	Bildtafel Table Planche Tabla	Pos. Nr. Fig. No. Fig. No. Fig. No.	Bestell-Nr. Ordering No. No. référence No. de pedido	Stück Qty. Qté. Cant.	IMT No.
E 785.11				E 785.12				79.291
02	22	030 084 10	1	02	22	030 084 04	1	
02	24	031 948 10	1	02	24	031 948 01	1	
02	24	031 949 10	1	02	24	031 949 02	1	
03	17	034 323 00	1	03	17	030 045 01		
E 785.12				E 785.13				81.315
09	17	030 195 01	1	09	17	030 195 10	1	
17	1	032 044 00	1	17	1	032 044 10	1	
				17	49	500 318 00	2	

