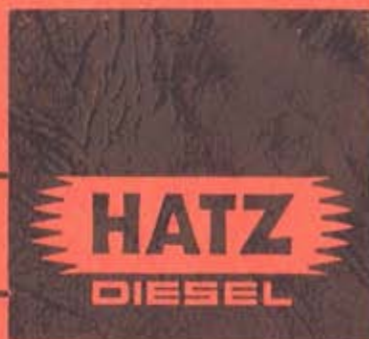


MOTORENFABRIK
HATZ KG
RUHSTORF/ROTT

Telefon: (08531) 322-326
Telex: 057260



ERSATZTEIL-LISTE

für

HATZ-Dieselmotoren

luftgekühlt

Motortype

E 950

8399 Ruhstorf · Rott Bahnstation: Ruhstorf
Postfach 12/13 Draht: Hatzmotor Ruhstorfadrott

Schutzgebühr DM 2.-

Ersatzteil-Liste

**MOTORENFABRIK
HATZ KG
RUHSTORF/ROTT**

Telefon: (08531) 322-326

Telex: 057260



ERSATZTEIL-LISTE

für

HATZ-Dieselmotoren

luftgekühlt

Motortype

E 950

3399 Ruhstorf-Rott

Bahnstation: Ruhstorf

Postfach 12/13

Draht: Hatzmotor Ruhstorfadrott



Amberg	Motoren-Steindl KG 845 Amberg Moosacherweg 4	(09621) 82095
Bad Wörishofen	Nikolaus Ghönert Motoren-Instandsetzung 8939 Bad Wörishofen Höfatstraße	(08247) 639 FS (telex) 539336
Berlin	* August Schaefer 1 Berlin 36 Oranienstraße 6 Fritz Bugel Inh. Jürgen Baatz 1 Berlin 44, Boschweg 3-5 H. Peter Bootsmotoren-Werkstatt 1 Berlin 20 Götelstr. 116a Günter Wille GmbH & Co. KG Verkauf und Service 1 Berlin 27 Wittestr. 4-5	(030) 6124075 FS (telex) 0184539 (030) 6842545 (030) 3688346 (030) 4135001
Bielefeld	Kobusch-Automotoren KG. 48 Bielefeld Meller Straße 9	(0521) 60198 68290
Bonn	Bonner-Motoren-Instandsetzung Rietschel & Wittmann GmbH 53 Bonn, Beudenweg 109	(02221) 663017/18
Bonstetten	Fa. Hubert Huber Motoren-Instandsetzung 8901 Bonstetten Bahnhofstr. 19-21	(08293) 494
Braunschweig	Heino Müller KFZ-Meister 33 Braunschweig, Neckarstr. 8	(0531) 843884

Bremen	Firma Reinhold Linnebrügger KG 28 Bremen Duisburger Straße 4	(04 21) 50 07 52 50 07 53 FS (telex) 02 / 45 422
Bünde	Jochen Hempell 498 Bünde i. W. Haßkampstraße 92	(0 52 23) 45 58 / 59
Denzlingen	Karl Hoch Motoreninstandsetzungswerk Inh. Alfons Hoch, Ing. 7809 Denzlingen/Baden Waldkircherstr. 26-28	(0 76 66) 20 11 FS (telex) 07 / 72 888
Dortmund	K. W. Dressendörfer Motoreninstandsetzungswerk 46 Dortmund-Wambel Wambeler Hellweg 16-18	(02 31) 59 30 80 u. 59 30 89
Duisburg	Wilhelm Culemann Inh. Dieter Culemann 41 Duisburg-Ruhrort Krausstraße 29-31	(0 21 31) 8 60 13 / 14 FS (telex) 85 5281
Düsseldorf	* Theo Geueke & Co. 4 Düsseldorf-Nord Rather Straße 82-86	(02 11) 48 60 51 / 53 48 20 04 / 05 FS (telex) 85 84981
Emmerthal	Heinrich Toussaint Motoreninstandsetzungswerk 3254 Emmerthal Sültstraße 66	(0 51 55) 2 16
Engers/Rhein	* Heinz Klöditz 5415 Engers/Rhein Bendorfer Straße 90	(0 26 22) 36 77
Flensburg	M. Jürgensen KG Flensburger Zylinderschleiferei 239 Flensburg Batteriestraße 63	(04 61) 4 20 44 FS (telex) 02 2832

Frankfurt/Main Mörfelden	**Motorenfabrik Hatz KG Zweigniederlassung Rhein-Main 6082 Mörfelden Langener Straße 100	(061 05) 2 26 26 u. 2 23 27 FS (telex) 04 185707
Frankfurt/Main	Fritz Hochhut GmbH 6 Frankfurt/Main Günderrodestraße 18-19	(06 11) 73 70 24
Gaggenau	Sebastian Fütterer KG Motoreinstandsetzungswerk 756 Gaggenau / Bad Rollenfels Siemensstr.	(072 25) 10 25
Göttingen	Gerhard Wienstroth Zylinderschleiferei 34 Göttingen-Grone Martin-Luther-Str. 15	(05 51) 6 30 28 FS (telex) 09 6711
Hamburg	**Motorenfabrik Hatz KG Zweigniederlassung Nord 2102 Hamburg 93 Stenzelring 35	(040) 75 50 70 FS (telex) 02 161735
	Ralph Läusecke 2 Hamburg 54 (Stellingen) Kieler Str. 271	(040) 54 52 73
Hamm	Josef Schlenger KG 47 Hamm (Westfalen) Wilhelmstraße 53	(023 81) 2 80 61 FS (telex) 08 28856
Hannover/Lehrte	**Motorenfabrik Hatz KG Zweigniederlassung Lehrte 316 Lehrte Köthenwaldstraße 38-40	(051 32) 27 22 FS (telex) 09 6711
Hoengen	Bernhard Hamacher Kfz-Meister 511 Alsdorf-Hoengen Viehastr. 3	(024 04) 6 19 93

Kaiserslautern	Christian Emrich 675 Kaiserslautern Bruchstraße 3	(06 31) 678 76
Karlsruhe	Günter Elgötz Motoreninstandsetzung 75 Karlsruhe-Hagsfeld Printzstraße 6	(07 21) 69 33 10
Kassel	Ernst Mook 35 Kassel/Bellenhausen Mündenerstr. 29 A	(05 61) 52 20 76 / 77 FS (telex) 09 9615
Kiel	Georg Germann 23 Kiel, Harmstraße 94	(04 31) 6 43 77
Koblenz	Zylinder- und Kurbelwellenschleiferei GmbH Betrieb Koblenz 54 Koblenz Hans-Böckler-Straße	(02 61) 8 20 01 FS (telex) 08 62563
Köln	Peter Müller Motorenbau 5 Köln-Bayenthal Goltsteinstraße 30	(02 21) 38 74 35
Kulmbach	Hans Wagner 8650 Kulmbach / Oberfr. Oskar-von-Müller-Str. 10	Service: Fritz Neubauer (09 21) 49 25
Landshut	NKZ-Motorenüberholungswerk GmbH 83 Landshut/Bayern, Ruffinstr. 1	(08 71) 33 46
Leer	Wilhelm Elbrecht Motoreninstandsetzungswerk 295 Loga-Leer / Ostfriesland	(04 91) 70 41

Limburg	Zylinder- und Kurbelwellenschleiferei GmbH Betrieb Limburg 6250 Limburg / Lahn Dieselstraße	(06431) 34 26 u. 36 11 FS (telex) 04 84816
Lübeck	Hans Dau Motoreninstandsetzung 24 Lübeck Bei der Lohmühle 11	(0451) 4 16 46 / 47
Lüneburg	Motoren-Steuber Inh. S. Gerlinger Kurbelwellen-Zylinderschleiferei 314 Lüneburg, In der Marsch 16	(04131) 3 30 53 FS (telex) 02 18280
Mannheim-Käfertal	Heinrich Abend Motoren-Instandsetzung 68 Mannheim-Käfertal Galvanistraße 16	(0621) 73 38 34
Meppen	August Storm Zylinderschleifwerk 447 Meppen / Ems Industriestr.	(05931) 1 23 31
München	* Werner Künzler Ing. VDI 8 München 70 Albert Roßhaupter-Straße 35	(089) 7 60 55 58 7 60 12 32
Münster	Brücker & Essing OHG Motoreninstandsetzung 44 Münster / Westfalen Daimlerweg 47	(0251) 7 10 01 FS (telex) 08 92509
Nürnberg	* Firma Guth & Eberler 85 Nürnberg Bruneckerstraße 132	(0911) 44 37 89
Oldenburg	Diedrich Sommer Motoren-Instandsetzungsbetrieb 29 Oldenburg i. O. Jägerstraße 42	(0441) 6 31 86

Paderborn	Schwarzenberg & Knievel Motoreninstandsetzungsbetrieb 479 Paderborn Detmolder Straße 47	(0 52 51) 51 33
Pressath	Hans Wolfgang Graser HATZ-Vertragswerkstätte 8481 Pressath ü. Weiden / Opf. Bahnhofstr. 17	(0 96 44) 2 74
Ruhstorf/Rott	* Anton Leeb 8399 Ruhstorf/Rott Hauptstraße 16	(0 85 31) 5 55
Schlossberg ü. Rosenheim	Hans Berghammer HATZ-Vertragswerkstätte 8201 Schlossberg ü. Rosenheim Wasserburger Straße 57	(0 80 31) 15 11
Soltau	Marquardt & Mielmann OHG Kurbelwellen- und Zylinderschleiferei 304 Soltau Bornkamp 9—11	(0 51 91) 34 32
Stuttgart	**Motorenfabrik Hatz KG Zweigniederlassung Süd-West 7022 Leinfelden b. Stuttgart Dieselstr. 17	(07 11) 75 21 14 u. 75 21 24 FS (telex) 7-25 5732
Würzburg	Neckermann & Hofmann Schiffswerft, Dieselwerkstätte 87 Würzburg 2 Neuer Hafen Popp & Beller Motoreninstandsetzung 87 Würzburg Martin-Luther-Str. 4	(09 31) 59 55 85 (09 31) 5 20 26

* Vertretungen

** Niederlassungen

HATZ-Service

Europa



BELGIEN - BELGIUM - BELGIQUE - BELGIO - BELGICA

Waremme

* Import Moes S.P.R.L.
Chaussée Romaine
Waremme

Tel.: (019) 324.96
Cables: Impormoes
Waremme

DÄNEMARK - DENMARK - DANEMARK - DANIMARCA - DINAMARCA

Taastrup

* Danks Wimex A/S
Kogevej 32
2630 Taastrup

Tel.: (01) 99.60.66
Telegr.: Wimexdan

Deutschland siehe Seite 2 - 7

ENGLAND - GREAT BRITAIN - ANGLETERRE - INGHILTERRA - INGLATIERRA

Earl Shilton

* HATZ Concessionaires Ltd.
49 Church Street
Earl Shilton - Leicester LE9-7EN

(0455) 43645
Telex: 34 1301

FINNLAND - FINLAND - FINLANDE - FINNLANDIA - FINLANDIA

Helsinki

* Hanke Oy
Levytie 4
SF 00810 Helsinki 81

Tel.: 780633
Telex: 12-1333
Cables:
Hanke St. Helsinki

FRANKREICH - FRANCE - FRANCE - FRANCIA - FRANCIA

Aulnay-sous-Bois

** Société Hatz-France
9-13, rue Henri Becquerel
Zone Industrielle
93 - Aulnay-sous-Bois

929.58.46
Telex: 60007

GRIECHENLAND - GREECE - GRECE - GRECIA - GRECIA

Thessaloniki

* A. Apostolidis & Co. AG
Maschinenfabrik u. Gießerei
Kleindieselmotorenfertigung
Industrial Area Sindos
Thessaloniki - Griechenland

Tel.: 98211/13/15

* Vertretungen

** Niederlassungen

ISLAND - ICELAND - ISLANDE - ISLAND - ISLANDIA**Reykjavik*** Landssmidjan
Purchasing Department
Reykjavik

Tel.: 20680 (10 Lines)

Cables:
Landssmidjan**ITALIEN - ITALY - ITALIE - ITALIA - ITALIA****Mailand*** Loro & Parisini
Via Savona 129
Mailand

Tel.: 470.1.1 - 470.134

(15 Linee)
Magutt - Milano
Telex: 32407**LUXEMBURG - LUXEMBURG - LUXEMBOURG - LUSSEMBURGO - LUSEMBURGO****Waremme/Belgien*** Import Moes S.P.R.L.
Chausée Romaine
Waremme

Tel.: (019) 324.96

Cables: Impormoes
Waremme**NIEDERLANDE - NETHERLANDS - PAYS-BAS - OLANDA - PAISES BAJOS****Culemborg****Hatz Nederland B.V.
Postbus 55
Anthonie van Diementstraat 38
Culemborg

Tel. (03450) 4147

Telex: 0044/47787

NORWEGEN - NORWAY - NORVEGE - NORVEGIA - NORVEGA**Oslo**Industrie Diesel A/S
Kjelsåsveien 174
Korsvoll - Oslo 8

Tel.: 02236180

Cables: Nortrade

ÖSTERREICH - AUSTRIA - AUTRICHE - AUSTRIA - AUSTRIA**Gloggnitz**Felix Renauer
Maschinenfabrik
A-2640 Gloggnitz
N.-Österreich

Tel.: 02662/2418

Cable: Motorenfabrik

* Vertretungen

** Niederlassungen

Götzis	F. M. Tarbuk & Co. Motoreninstandsetzung A-6840 Götzis Vorarlberg St. Ulrichstr. 19	Tel.: 2371 Telex: 05-257
Innsbruck	F. M. Tarbuk & Co. Motoreninstandsetzung A-6010 Innsbruck Kaufmannstr. 23	Tel.: (05222) 41246 u. 41249 Telex: 05-3895
Wels	Viktor Tshipani Motoreninstandsetzung A-4600 Wels Ober-Österreich Dragonerstr. 44	Tel.: 7161
Wien	Otto Eisenwagen A-1030 Wien VII Neubaugasse 56	Tel. 93 20 772

PORTUGAL - PORTUGAL - PORTUGAL - PORTOGALLO - PORTUGAL

Porto	* Ed. Ferreirinha & Irmao, Lda. Rua da Boa Nova 125/163 Caixa postal 44, Porto	Tel.: 25571/2 Cables: Edfir-Porto Telex: 22322 EDFIR
--------------	---	--

SCHWEDEN - SWEDEN - SWEDE - SVEZIA - SUECA

Stockholm- Bandhagen	* T. Lindstam A. B. Harpundsvägen 201 Postbox 31 S 124 21 Bandhagen 1	Tel. 08 / 47 25 75 Telex: 1848 ü/olsonwright stockholm
---------------------------------	--	---

SCHWEIZ - SWITZERLAND - SUISSE - SVIZZERA - SUIZA

Zürich/Altendorf	**Motorenfabrik Hatz AG Lidwil CH 8852 Altendorf	Tel.: 055 / 632383 / 84 Telex: 75 706 Altendorf SZ Telegr.: Hatzmotor
-------------------------	--	--

* Vertretungen

** Niederlassungen

SPANIEN - SPAIN - ESPAGNE - SPAGNA - ESPANA

Figueras (Gerona)

* Soci t  Industrias FITA
San Lazaro 54
Figueras (Gerona)

Tel.: 241300

T RKEI - TURKEY - TURQUIE - TURCHIA - TURCIA

**Gaziosmanpasa-
Istanbul**

* Pancar-Motor
Sanayi ve Ticaret T.A.S.
Yassiviran Asfalti  zerinde
Gaziosmanpasa - Istanbul

Tel.: 233150-51-56
Telegr.: Pancarmotor

Diese Liste enth lt nur die Service-Stationen aus dem europ ischen Raum vollst ndig.

Bitte fordern Sie unsere Brosch re „Hatz in aller Welt“ an.

Sie enth lt 250 Kundendienststationen verteilt  ber s mtliche L nder der Erde.



baut



Einzylinder



Zweizylinder



Dreizylinder



Vierzylinder

Dieselmotoren

Viertaktprinzip · Luftkühlung

Leistung: 1,5 bis 80 PS

Bestellung von Ersatzteilen

Es ist stets anzugeben:

1. Motornummer
2. Teil / Best. Nr.
3. Benennung
4. Stückzahl

Beispiel: **Für Motornummer 44740163**
03402900 Handhebel 1 Stück

5. Genaue postalische Anschrift und Bahnstation
6. Bitte nicht „schnellstens“ oder „sofort“ sondern Post, Eilpost, Luftpost oder Fracht-, Eil-, Expressgut.
Wird keine Versandart vorgeschrieben, so wird die billigste, aber nicht die schnellste Beförderungsart gewählt.



Original- Ersatzteile

**garantieren reibungslose Reparatur, einwandfreien Lauf
und lange Lebensdauer!**

Genaue Angaben vermeiden Falschlieferungen und Irrläufer!

In Zweifelsfällen das defekte Musterteil einsenden!

Bei Garantiefällen defektes Teil grundsätzlich einsenden!

Garantie erstreckt sich nur auf Ersatz von Teilen, nicht auf Arbeitslohn oder sonstige Ausfälle!

Reparaturen werden billigst berechnet!

Unverbindliche Kostenvoranschläge werden nur auf Wunsch erteilt!

Reparaturen und Teilelieferungen nur gegen Nachnahme!

Im übrigen gelten unsere Lieferungs- und Zahlungsbedingungen!

Ruhstorf/Rott, März 1974

Bei Bestellung angeben !

Stückzahl bei Type

Tafel Nr.	Pos. Nr.	Teil- / Best.-Nr.	BENENNUNG	Stückzahl bei Type
		00703700	DICHTUNGSSATZ	1
		00703900	DICHTUNGSSATZ F. ZYLINDERKOPF.	1
			KURBELGEHAEUSE =====	
1	1	00731200	KURBELGEHAEUSE M. POS. 2-5, 10-15	1
1	2	03212300	STOPFEN 8,5	2
1	3	03179900	STOPFEN 6,5	3
1	4	50062300	VERSCHLUSSCHRAUBE M10X1	2
1	5	50062400	DICHTRING A10X13,5	2
1	6	50044400	VERSCHLUSSCHRAUBE AM22X1,5.	1
1	7	50001600	DICHTRING A22X27	1
1	8	03069003	VERSCHLUSSCHRAUBE Z. OELEINFUELLUNG.	1
1	9	40023100	RUNDDICHTRING 23X29X3	1
1	10	03367900	HAUPTLAGER	1
1	11	03368000	ANLAUFRING	2
1	12	03392000	BUECHSE Z. NOCKENWELLE	1
1	13	03365100	BUECHSE Z. OELPUMPE	1
1	14	50033700	SPANNHELSE 11X12	1
1	15	50115000	ZYLINDERSTIFT 10M6X20	2
1	16	00613600	TAUCHSTAB	1
1	17	40022000	RUNDDICHTRING 5X9X2	2
1	18	00598500	DECKEL M. OELSIEB	1
1	19	03391300	DICHTUNG	1
1	20	50051400	ZYLINDERSCHRAUBE M 8X12	6
1	21	40065400	DOPPELNIPPEL.	1
1	22	40038100	WECHSELFILTER W 9.20	1
1	23	03033800	MOTORFUSS	1
1	24	03031900	MOTORFUSS	1
1	25	50029300	SECHSKANTSCHRAUBE M10X30.	8
1	26	50002900	FEDERRING 10.	8
1	27	03436000	ACHSE Z. SCHLEPPHEBEL.	2
1	28	03436100	SCHLEPPHEBEL RECHTS	1
1	29	03436200	SCHLEPPHEBEL LINKS	1
1	30	03435900	LASCHE	1
1	31	50053600	ZYLINDERSCHRAUBE M10X20	2
1	32	03033100	VERSCHLUSSDECKEL	1
1	33	50030900	SECHSKANTSCHRAUBE M12X20	2
1	34	03438600	BLINDDECKEL	1

Bei Bestellung angeben !

Stückzahl bei Type

Tafel Nr.	Pos. Nr.	Teil- / Best.-Nr.	BENENNUNG	Stückzahl bei Type
1	35	03438700	DICHTUNG	1
1	36	50026600	SECHSKANTSCHRAUBE M 8X12.	1
1	37	00328801	OELUEBERDRUCKVENTIL	1
1	38	40022700	RUNDDICHTRING 13,3X18,1X2,4	1
1	39	50044300	VERSCHLUSSCHRAUBE M22X1,5	1
1	40	50001600	DICHTRING A22X27	1
1	41	50040100	STIFTSCHRAUBE M10X20	4
			<u>LAGERFLANSCH</u> =====	
1	42	00363801	LAGERFLANSCH M.POS.NR.43-44	1
1	43	03213500	HAUPTLAGER	1
1	44	50114700	WELLENDICHTRING 64X 90X10	1
1	45	40037100	RUNDDICHTRING 152,5X157,5X2,5	1
1	46	50023500	SECHSKANTMUTTER M10	4
1	47	50002900	FEDERRING 10	4
			<u>KURBELWELLE</u> =====	
2	1	00646800	KURBELWELLE M.POS.NR.2	1
2	2	50043200	VERSCHLUSSDECKEL 25	1
2	2A	03123700	SCHERBUECHSE	1
2	3	03365400	GEGENGEWICHT	2
2	4	50055000	ZYLINDERSCHRAUBE M10X50	4
2	5	50002900	FEDERRING 10	4
2	6	50011300	PASSFEDER 8X7X22.	1
2	7	03391100	SCHEIBE	1
2	8	03370700	ZAHNRAD	1
2	9	03436900	SCHEIBE	1
2	10	50115300	ZYLINDERSCHRAUBE M12X1,5X40	1
			<u>KOLBEN U.PLEUELSTANGE</u> =====	
2	11	00646900	KOLBEN M.POS.NR.12,16-17	1
2	12	00647000	KOLBENRING-SATZ	1
2	13	50118700	RECHTECKRING	1
2	14	50118800	NASENRING	1
2	15	50118900	DACHFASENRING	1
2	16	50106400	KOLBENBOLZEN	1
2	17	50020800	SICHERUNGSRING 30X1,2	1
2	18	00562400	PLEUELSTANGE M.POS.NR.19-20	1

Bei Bestellung angeben !

Stückzahl bei Typ*

Tafel Nr.	Pos. Nr.	Teil- / Best.-Nr.	BENENNUNG	Stückzahl bei Typ*
2	19	03202000	BUECHSE Z.PLEUELSTANGE	1
2	20	03170400	PLEUELSCHRAUBE	2
2	21	03368200	PLEUELLAGER	1
			<u>ZYLINDER</u>	
2	22	00731700	ZYLINDER M.KOLBEN	1
2	22	03366200	ZYLINDER	1
2	23	03366400	STIFTSCHRAUBE	4
2	24	03366500	SECHSKANTMUTTER	4
2	25	50017200	SCHNEIBE	4
			<u>NOCKENWELLE</u>	
2	26	00577900	NOCKENWELLE M.POS.27	1
2	27	03391400	ZYLINDERSTIFT	1
2	28	50011300	PASSFEDER A8X7X22	1
2	29	03370800	ZAHNRAD	1
			<u>ÖLPLUMPE</u>	
2	30	00731300	ZAHNRAD-PAAR Z.ÖLPLUMPE	1
2	32	03435700	ACHSE	1
2	33	03435500	PLATTE	1
2	34	00731800	DECKEL M.BLECHSE POS.NR.35	1
2	35	03434500	BUECHSE	1
2	36	50114400	ZYLINDERSCHRAUBE M 8X25	4
			<u>ZYLINDERKOPF</u>	
3	1	00647400	ZYLINDERKOPF M.PCS.NR.2	1
3	2	03448700	VENTILFUEHRUNG	2
3	3	50037200	STIFTSCHRAUBE M8X15	2
3	4	50037800	STIFTSCHRAUBE M8X22	2
3	5	03367100	VENTILKEGEL EINLASS	1
3	6	03367200	VENTILKEGEL AUSLASS	1
3	7	00731400	KIPPEBELGEHAEUSE M.POS.NR.8-10	1
3	8	03442300	ROHRBOGEN	1
3	9	50117800	ZYLINDERKERBSTIFT 4X10	1
3	10	03441400	STOPFEN	1
3	11	00731500	KIPPEBELACHSE M.POS.NR.12-14	1

Bei Bestellung angeben !

Stückzahl bei Type

Tafel Nr.	Pos. Nr.	Teil- / Best.-Nr.	BENENNUNG	Stückzahl
3	12	40081500	RUNDDICHTRING 8X13X2,5	1
3	13	03173401	GRIFF	1
3	14	50034700	SPANNHUELSE 4X22	1
3	15	00647700	KIPPEBEL EINLASS M.PCS.NR.16	1
3	16	03365200	BUECHSE Z.KIPPEBEL EINLASS	1
3	17	00647800	KIPPEBEL AUSLASS M.PCS.NR.17	1
3	18	03440800	BUECHSE Z.KIPPEBEL AUSLASS	1
3	19	50117000	PASSKERBSTIFT B5X16	1
3	20	03366001	SCHENKELFEDER	1
3	21	03365700	KLINKE	1
3	22	50117200	SICHERUNGSSCHEIBE	1
3	23	03445901	LAGERBUECHSE M.ZAHRNAD	1
3	24	03446000	PASSFEDER Z.LAGERBUECHSE	1
3	25	03433902	STOPFEN	1
3	26	03444100	STIFT	1
3	27	40021900	RUNDDICHTRING 5X7X1	2
3	28	03365900	DRUCKFEDER	2
3	29	50118100	GEWINDESTIFT AM10X12	2
3	30	03299400	STIFT	1
3	31	50044700	VERSCHLUSSCHRAUBE R 1/4	1
3	32	50001200	DICHTRING A14X18	1
3	33	40073400	GUMMIRING 12X18X6	1
3	34	40081700	RUNDDICHTRING 12X16X2	2
3	35	03393000	UNTERLAGSCHEIBE	2
3	36	03325600	VENTILFEDER	2
3	37	03043402	FEDERTELLER	2
3	38	03292600	VENTILKONUS	2
3	39	50115100	SPANNHUELSE 16X22	2
3	40	50111000	STIFTSCHRAUBE M6X55	1
3	41	50111100	STIFTSCHRAUBE M6X35	2
3	41A	50022700	SECHSKANTMUTTER M 6	3
3	42	03329600	TRAGGLASCHE	1
3	43	50029100	SECHSKANTSCHRAUBE M10X20	2
3	44	50002900	FEDERRING 10	2
3	45	50016900	SCHEIBE 10,5	4
3	46	03366700	DICHTUNG 0,5)	1
3	46	03366800	DICHTUNG 0,6)NACH BEDARF	1
3	46	03366900	DICHTUNG 0,8)	1

Bei Bestellung angeben !

Stückzahl bei Type

Tafel Nr.	Pos. Nr.	Teil- / Best.-Nr.	BENENNUNG	Stückzahl
3	47	03043100	EINSTELLSCHRAUBE	2
3	48	03149000	SECHSKANTMUTTER	2
			<u>STOSSTANGE U. SCHUTZRCHR</u> =====	
3	49	00633800	STOSSTANGE	2
3	50	03216300	SCHUTZROHR	2
3	51	03185100	DRUCKFEDER	2
3	52	03185200	DRUCKRING	2
3	53	40022800	RUNDEICHRING 15X21,4X3,2	4
			<u>DECKEL Z. KIPPEBELGEHÄUSF</u> =====	
3	54	03400900	DECKEL	1
3	55	03394100	DICHTUNG	1
3	56	50050800	ZYLINDERSCHRAUBE M 6X18	3
			<u>STEUERDECKEL</u> =====	
4	1	03368101	STEUERDECKEL	1
4	2	50037400	STIFTSCHRAUBE M 8X18	2
4	3	50112200	STIFTSCHRAUBE M 8X18	3
4	4	00341601	STARTFLELLUNG M. PGS. NR. 5	1
4	5	40022900	RUNDEICHRING 16X22X3	2
4	6	03174600	GEWINDESTIFT M8X20	2
4	7	03401300	WELLE	1
4	8	40022400	RUNDEICHRING 8X12X2	1
4	9	50019600	SICHERUNGSRING	1
4	10	03431400	PLATTE	1
4	11	03431500	SCHEIBE	1
4	12	50115400	SPANNLELSE 4X12	1
4	13	03402900	HANDHEBEL	1
4	14	50023800	SECHSKANTMUTTER M10	1
4	15	03212900	SCHEIBE 0,2)	2
4	15	03213000	SCHEIBE 0,3)NACH	2
4	15	03213100	SCHEIBE 0,5)BEDARF	2
4	15	03213200	SCHEIBE 1,0)	2
4	15	03213300	SCHEIBE 1,5)	2
4	16	03045200	SCHEIBE	2
4	17	03212600	SPANNBLECH	1
4	18	50022900	SECHSKANTMUTTER M 8	2

Bei Bestellung angeben !

Stückzahl bei Type

Tafel Nr.	Pos. Nr.	Tell- / Best.-Nr.	BENENNUNG	Stückzahl bei Type
4	19	00612700	REGLERHEBEL	1
4	20	50004200	GEWINDESTIFT M 6X18	1
4	21	50022700	SECHSKANTMUTTER M 6	1
4	22	03500001	REGLERFEDER	1
4	23	03443400	BUECHSE	1
4	24	50035300	SPANNFUELSE 6X28	1
4	25	00731600	REGLERWELLE	1
4	26	03447100	PASSFEDER	1
4	27	50112900	PASSFEDER A6X4X36	1
4	28	03367801	GEGENGEWICHT ODER	1
4	28	03446300	GEGENGEWICHT	1
4	29	03006602	KUGELNABE	1
4	30	50010000	KUGEL 12 MM III	4
4	30A	03170001	SCHLEIFE	1
4	31	03006501	KUGELFUELSE	1
4	32	03432300	GLEITSCHLEIFE	1
4	33	03392900	SCHLEIFE	1
4	34	50082000	ZYLINDERROLLENLAGER NLP 207	1
4	35	40082100	SCHRAUBE M 8X10	2
4	36	50115200	WELLENDICHTRING 40X62X7	1
4	37	03432400	ABTRIEBSFLANSCH	1
4	38	40081100	RAENDELBOELZEN M 6X22	4
4	39	03169901	SCHLEIFE	1
4	40	50057600	ZYLINDERSCHRAUBE M12X1,5X25	1
4	41	50082100	RILLENKUGELLAGER 6009	1
4	42	40065600	STUETZSCHLEIFE SS 45X55X3	1
4	43	50021600	SICHERUNGSRING 45X1,75	1
4	44	50082200	WELLENDICHTRING 50X72X8	1
4	45	03392100	DICHTUNG	1
4	46	50051900	ZYLINDERSCHRAUBE M 8X20	2
4	47	50053200	ZYLINDERSCHRAUBE M 8X80	4
4	48	50059700	ZYLINDERSCHRAUBE M 8X100	4
4	49	50064800	ZYLINDERSCHRAUBE M 8X120	2
4	50	03369300	PLATTE	1
4	51	03245900	GEWINDESTIFT AM 8X35	2
4	52	50051600	ZYLINDERSCHRAUBE M 8X15	1
4	53	03133200	SCHLEIFE 13X8,4X2	1
4	54	50044400	VERSCHLUSSSCHRAUBE M22X1,5	1

Bei Bestellung angeben !

Stückzahl bei Type

Tafel Nr.	Pos. Nr.	Teil- / Best.-Nr	BENENNUNG	Stk 30 W
4	55	50001600	DICHRING A22X27	1
4	56	50022900	SECHSKANTMUTTER M 8	2
4	57	03438400	DECKEL	1
4	58	03438500	DICHTUNG	1
4	59	50026800	SECHSKANTSCHRAUBE M 8X20	2
4	60	50000900	DICHRING A8X11,5	2
4	61	50029100	SECHSKANTSCHRAUBE M10X20	2
KEILRIEMENSCHLEIBE =====				
4	62	03403200	KEILRIEMENSCHLEIBENHALFTE	2
4	63	03442200	AUSGLEICHSCHEIBE	6
4	64	40028300	SECHSKANTMUTTER M 6	4
EINSPRITZPUMPE U.EINSPRITZVENTIL =====				
4	65	40081400	EINSPRITZPUMPE	1
4	66	03186400	DICHTUNG	1
4	67	03168301	AUSGLEICHSCHEIBE 0,15)	1
4	67	03168500	AUSGLEICHSCHEIBE 0,20)NACH	1
4	67	03168600	AUSGLEICHSCHEIBE 0,25)BEDARF	1
4	67	03168700	AUSGLEICHSCHEIBE 0,30)	1
4	68	50022900	SECHSKANTMUTTER M 8	3
4	69	40082600	EINSPRITZVENTIL KOMPL.	1
4	70	40082700	DUESE	1
4	71	40055800	DICHRING	1
4	72	03393100	BUEGEL	1
4	73	03292800	HOHLSCHRAUBE	1
4	74	03292900	DISTANZROHR	1
4	75	50000800	DICHRING A 6,5X9,5	1
4	76	50015700	RINGSTUECK NW 3 SCHLAUCHNIPPEL 2-3.	1
4	77	00613700	KRAFTSTOFFDRUCKROHR	1
4	78	03150900	KLEMME	1
GEBLAESE =====				
5	1	03394300	ACHSE	1
5	2	50035000	SPANNHUELSE 5X40	1
5	3	03394400	DISTANZHUELSE	1
5	4	50035200	SPANNHUELSE 6X12	1
5	5	50021700	SICHERUNGSRING 47X1,75	1
5	10	00732500	GEBLAESERAD M.POS.NR.5-10,12	1

Bei Bestellung angeben !

Stückzahl bei Type

Total Nr.	Pos. Nr.	Teil- / Best.-Nr.	BENENNUNG	Stückzahl bei Type
5	6	50118500	RILLENKUGELLAGER 6204 C3/3L	2
5	7	63398000	DISTANZHUFLESE	1
5	8	63398100	DISTANZRING	1
5	9	40073600	STUETZSCHEIBE S5 20X28X2,0	1
5	10	60639000	GEBLAESERAD	1
5	11	50026300	SICHERUNGSRING 20X1,2	1
5	12	40073800	RAENDELBOLZEN M 5X18	3
5	13	60577800	GEBLAESEGEHAELSE	1
5	14	50026700	SECHSKANTSCHRAUBE M 8X16	4
5	15	50016700	SCHLEIBE 8,4	4
5	16	03397100	HANDSCHUTZ-INNENRING	1
5	17	00612800	HANDSCHUTZ KOMPL.	1
5	18	63397000	HANDSCHUTZ-AUSSENRING	1
5	19	50116900	ZYLINDERSCHRAUBE M 5X16	6
5	20	40028200	SECHSKANTMUTTER M 5	6
5	21	03403000	KEILRIEMENSCHLEIBENHAELFTE	2
5	22	50016500	SCHLEIBE 5,3	3
5	23	40028200	SECHSKANTMUTTER M 5	3
5	24	03403100	AUSGLEICHSCHLEIBE	6
5	25	03444500	DICHTUNG	1
5	26	40082900	KEILRIEMEN SPZ 9,5X1087 Lw *	1
VERSCHALLUNG =====				
5	27	03391500	LUFTFUHRUNGSBLECH AUSLASSEITE	1
5	28	03391600	LUFTFUHRUNGSBLECH ANSAUGSEITE	1
5	29	03438200	ABDECKBLECH (OBEN)	1
5	30	03438300	ABDECKBLECH (UNTEN)	1
5	31	50026700	SECHSKANTSCHRAUBE M 8X16	2
5	32	50016700	SCHLEIBE 8,4	2
5	33	50025500	SECHSKANTSCHRAUBE M 6X12	14
5	34	50016600	SCHLEIBE 6,4	6
5	35	40028300	SECHSKANTMUTTER M 6	8
ANDREHKURBEL =====				
5	36	00304400	ANDREHKURBEL	1
5	37	03487900	FUEHRUNGSHUELSE	1
5	38	50026700	SECHSKANTSCHRAUBE M 8X15	4

*BEI AUSFUHRUNG M.ABSTELLVORRICHTUNG 50119600

Bei Bestellung angeben !

Stückzahl bei Type

Tafel Nr.	Pos. Nr.	Teil- / Best.-Nr.	BENENNUNG	Stückzahl bei Type
			KRAFTSTOFFBEHAELTER =====	
6	1	C0663900	KRAFTSTOFFBEHAELTER	1
6	2	40032700	TANKVERSCHLUSS B 40	1
6	3	C0663600	KRAFTSTOFFFILTER M.POS.NR.3-7.	1
6	3	C0663700	FLANSCH Z.KRAFTSTOFFFILTER	1
6	4	0315C201	DICHTUNG Z.KRAFTSTOFFFILTER.	1
6	5	40087400	FILTEREINSATZ	1
6	6	C315C600	SCHEIBE	1
6	7	40028500	SECHSKANTMUTTER M 8	1
6	8	50050300	ZYLINDERSCHRAUBE M 6x8	4
6	9	50052600	ZYLINDERSCHRAUBE M 8x45	4
6	10	03380000	GISTANZROHR	4
6	11	50002900	FELERRING 10	2
6	12	50016900	SCHEIBE 10,5	2
6	13	03176500	KRAFTSTOFFLEITUNG	1
6	14	50006400	HOHLSCHRAUBE A 8	1
6	15	50001200	DICHRING A14X18	2
6	16	03487700	KRAFTSTOFFFLECKLEITUNG	1
6	17	50006100	HOHLSCHRAUBE A 2/3	1
6	18	50000900	DICHRING A 8X11,5	2
6	19	40037300	SCHLAUCHKLEMME 10-12	1
			CELBAD-LUFTFILTER =====	
6	20	40087200	CELBAD-LUFTFILTER	1
6	21	03476700	DICHTUNG	1
6	22	50029000	SECHSKANTSCHRAUBE M10X15	2
6	23	50022900	SECHSKANTMUTTER M10	2
6	24	40040400	REGENKAPPE	1
			AUSPUFFTOPF =====	
6	25	40087100	AUSPUFFTOPF	1
6	26	50002300	DICHTUNG 40 CUAS 2,5	1
6	27	50023000	SECHSKANTMUTTER M 8 MS	2
6	28	50053400	ZYLINDERSCHRAUBE M10X15	2

Bei Bestellung angeben I

Stückzahl bei Type

Tafel Nr.	Pos. Nr.	Teil- / Best.-Nr.	BENENNUNG	Stückzahl
			<u>FILTER U.LEITUNGEN AM MOTOR</u>	
6	29	40067400	KRAFTSTOFFFILTER	1
6	30	03487200	BEFESTIGUNGSWINKEL	1
6	31	50029200	SECHSKANTSCHRAUBE M10X25	4
6	32	50023500	SECHSKANTMUTTER M10	2
6	33	50002900	FEDERRING 10	4
6	34	03224200	KRAFTSTOFFLEITUNG	1
6	35	50006400	HOHLSCHRAUBE A 8	1
6	36	50001200	DICHRING A14X18	4
6	37	50015900	RINGSTUECK NW 8 SCHL.NW 6	1
6	38	03280700	HOHLSCHRAUBE	1
6	39	03487700	KRAFTSTOFFFLECKLEITUNG	1
6	40	40037300	SCHLAUCHKLEMME 10-12	1
6	41	50000900	DICHRING A 8X11,5	2
6	42	50006100	HOHLSCHRAUBE A 2/3	1
			<u>FOERDERPUMPE M.FILTER U.LEITUNGEN</u>	
6	43	40092500	FOERDERPUMPE	1
6	44	03438700	DICHTUNG	1
6	45	50037400	STIFTSCHRAUBE M 8X18	2
6	46	50022900	SECHSKANTMUTTER M 8	2
6	47	50003500	FEDERSCHEIBE B 8.	2
6	48	03438100	BOLZEN	1
6	49	03437500	ACHSE	1
6	50	03437200	SCHLEPPHEBEL	1
6	51	03365100	BUECHSE Z.SCHLEPPHEBEL	1
6	52	50019600	SICHERUNGSRING 14X1	1
6	53	03437100	FEDER	1
6	29	40067400	KRAFTSTOFFFILTER	1
6	30	03487200	BEFESTIGUNGSWINKEL	1
6	31	50029200	SECHSKANTSCHRAUBE M10X25.	4
6	32	50023500	SECHSKANTMUTTER M10	2
6	33	50002900	FEDERRING 10.	4
6	34	03224200	KRAFTSTOFFLEITUNG	1
6	35	50006400	HOHLSCHRAUBE A 8	1
6	36	50001200	DICHRING A14X18	4
6	37	50015900	RINGSTUECK NW 8 SCHL.NW 6	1

Bei Bestellung angeben !

Stückzahl bei Type

Tafel Nr.	Pos. Nr.	Teil- / Best.-Nr.	BENENNUNG	Stückzahl bei Type
6	38	03280700	HOPLSCHRAUBE	1
6	39	03487700	KRAFTSTOFFLECKLEITUNG	1
6	40	40037300	SCHLAUCHKLEMME 10-12.	1
6	41	50000900	DICHRING A 8X11,5	2
6	42	50006100	HOPLSCHRAUBE A 2/3.	1
6	54	03263401	UEBERSTROEMVENTIL	1
6	55	50001200	DICHRING A14X18	6
6	56	03275500	KRAFTSTOFFLEITUNG	1
6	57	50006400	HOPLSCHRAUBE A 8	2
			<u>SCHWUNGRAD</u>	
7	1	03361700	SCHWUNGRAD	1
7	2	03216900	SCHEIBE	1
7	3	50057000	ZYLINDERSCHRAUBE GBK M12X75	6
			<u>ELEKTR. ANLAGE</u>	
			<u>ZAHNKRANZ</u>	
7	4	03204400	ZAHNKRANZ	1
			<u>LICHTMASCHINE</u>	
7	5	40018400	LICHTMASCHINE 12V	1
7	6	40024400	REGLERSCHALTER12V	1
7	7	40043100	GUMMITUELE 1371	1
7	8	50025700	SECHSKANTSCHRAUBE M 6X15.	3
7	9	50018700	SICHERUNGSBLFCH 6,4	3
7	10	50051000	ZYLINDERSCHRAUBE M 6X30	5
7	11	50050700	ZYLINDERSCHRAUBE M 6X15	2
7	12	50016600	SCHEIBE 6,4	2
			<u>ELEKTR. ANLASSER</u>	
7	13	40087300	ANLASSER'	1
7	14	50031000	SECHSKANTSCHRAUBE M12X25.	2
7	15	50003000	FEDERRING 12.	2
			<u>ARMATUREN</u>	
7	16	40001500	ANZEIGELEUCHTE	1
7	17	40009700	GLUEFLAMPE 12V/2W	1

Bei Bestellung angeben !

Stückzahl bei Type

Tafel Nr.	Pos. Nr.	Teil- / Best.-Nr.	BENENNUNG	Stückzahl bei Type
7	18	40009500	GLUEFLANASSCHALTER	1
7	19	40015400	KUNSTSTOFFKNCPF	1
7	20	40025300	SCHALTKASTEN	1
7	20A	40065901	SCHLUESSEL Z. SCHALTKASTEN	1
<u>WELLENSTUMMEL</u>				
7	21	00349101	WELLENSTUMMEL M. PCS. NR. 22	1
7	22	50012200	PASSFEDEK A14X9X90	1
7	23	03021100	SCHLEIBE	1
7	24	50031300	SECHSKANTSCHRAUBE M12X35.	1
7	25	50056300	ZYLINDERSCHRAUBE M12X30	6
7	26	50003000	FEDERRING 12.	6
<u>ELASTISCHE KUPPLUNG</u>				
7	27	03040500	ABTRIEBSFLANSCH	1
7	28	50004900	GEWINDESTIFT M10X16	1
7	29	03046900	MITNEHMERBCLZEN	6
7	30	03151000	GUMMIHUELSE	6
7	31	03079000	SCHLEIBE	6
7	32	50061600	FEDERRING 12.	6
<u>ANBAUTEILE FÜR HYDRALLIKPUMPE</u>				
7	33	03391900	RING	1
7	34	40081200	RUNDDICHTRING R 53-2	1
7	35	03371000	ZAHNRAD	1
7	36	50054700	ZYLINDERSCHRAUBE M10X45	2
7	37	50052600	ZYLINDERSCHRAUBE M 8X45	2
7	38	50115700	SCHLEIBE 8,4	2
7	39	40041200	HYDRAULIK-ZAHNRADPUMPE)NACH	1
7	39	40041300	HYDRAULIK-ZAHNRADPUMPE)BEDARF.	1
7	39	40041400	HYDRAULIK-ZAHNRADPUMPE)	1
<u>ABSTELLVORRICHTUNG M. RIEMENSANNER</u>				
8	1	03433401	HALTER	1
8	2	50052000	ZYLINDERSCHRAUBE M 8X20	2
8	3	00634401	KEILRIEMENSCHLEIBEN-HALTER	1
8	4	03437801	FUEHRUNGSHUELSE	1
8	5	03437901	FUEHRUNG	1

Bei Bestellung angeben !

Stückzahl bei Type

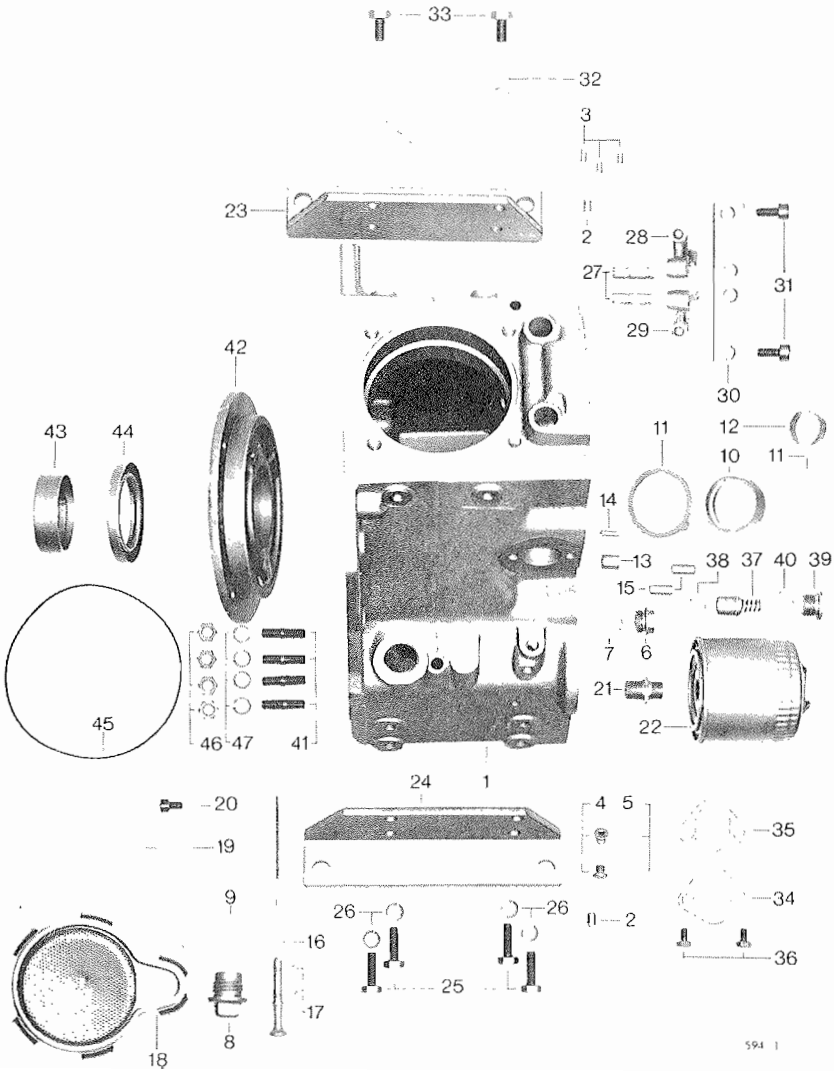
Tafel Nr.	Pos. Nr.	Teil- / Best.-Nr.	BENENNUNG	Stück w
8	6	40022600	RUNDDICHTRING 12X16X2	1
8	7	40082500	TROCKENLAGER-BUECHSE	4
8	8	C3433801	DRUCKFEDER	1
8	9	03437400	PLATTE	1
8	10	40082800	AUSTREIFER	1
8	11	50050600	ZYLINDERSCHRAUBE M 6X12	2
8	12	C3433001	KEILRIEMENSCHLEIBE	1
8	13	50119300	RILLENKUGELLAGER 608-2RS	2
8	14	50119200	SICHERUNGSRING 22X1,2	1
8	15	03432700	ACHSE	1
8	16	40082300	PASSSCHEIBE	3
8	17	40082400	BAJONETT-CLIP 8 S X N C6	1
8	18	50016700	SCHLEIBE 8,4	1
8	19	03433701	STANGE	1
8	20	03433301	ANSCHLAGGUMMI	1
8	21	50119100	SCHLEIBE 6,4	1
8	22	40082200	HALBMONDRING M6X0,7	1
8	23	03401400	ABSTELLBUEGELZEN	1
8	24	50119500	KNEBELKERBSTIFT 6X40	1
8	25	40022000	RUNDDICHTRING 5X9X2	1
8	26	C3432801	FUEHRUNGSHUEELSE	1
8	27	03433500	DRUCKFEDER	1
8	28	50017000	SCHLEIBE 10,5	1
8	29	50019000	SICHERUNGSRING 8	1
8	30	50001600	DICHTRING A22X27	1
AUSRUECKB.EINSCHLEIBEN-TROCKENKUPPLUNG =====				
IM GESCHLOSS.GEHAEUSE =====				
8	31	40079300	KUPPLUNGSSCHLEIBE	1
8	32	40079200	DRUCKPLATTE	1
8	33	50120400	ZYLINDERSTIFT 6 M6X20	3
8	34	50026800	SECHSKANTSCHRAUBE M 8X20	6
8	35	50002800	FEDERRING 8	6
8	36	00696000	KUPPLUNGSGEHAEUSE M.PCS.NR.36-51	1
8	36	03408300	KUPPLUNGSGEHAEUSE	1
8	37	00619000	FUEHRUNGSHUEELSE	1
8	38	40079400	AUSRUECKB.	1

Bei Bestellung angeben !

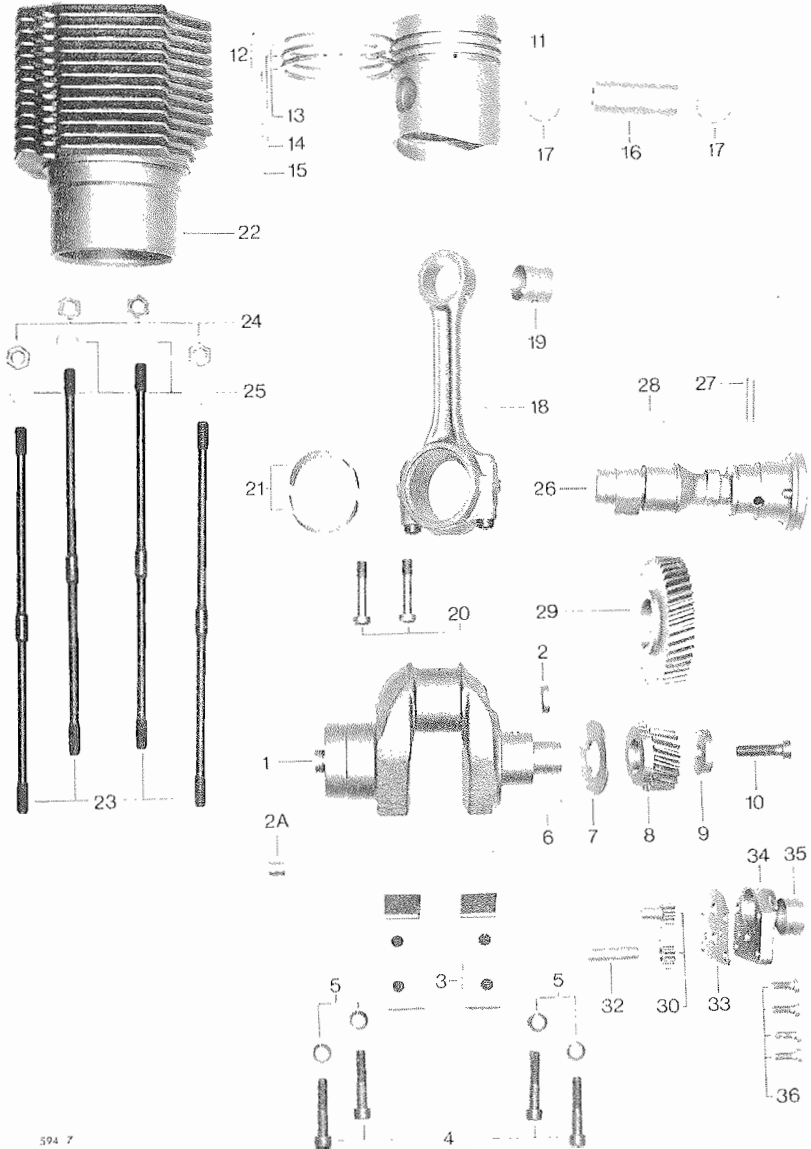
Stückzahl bei Type

Tafel Nr.	Pos. Nr.	Teil- / Besl.-Nr.	BENENNUNG	Stückzahl bei Type
8	39	50025700	SECHSKANTSCHRAUBE M 6X15	3
8	40	50025900	SECHSKANTSCHRAUBE M 6X25	1
8	41	50002700	FEDERRING 6	3
8	42	03125800	DISTANZBLECHSE	1
8	43	03412900	BETAETIGLUNGSWELLE	1
8	44	50011400	PASSFEDER A8X7X25	1
8	45	03410300	GABELHEBEL	1
8	46	50054100	ZYLINDERSCHRAUBE M10X30	1
8	47	03490200	SCHENKELFEDER	1
8	48	40079600	STUETZSCHEIBE SS 25X35X2.	1
8	49	50020600	SICHERUNGSRING 25X1,2	1
8	50	50007800	KEGELSCHMIERNIPPEL AM8X1.	2
8	51	00696100	SCHALTHEBEL M.PCS.NR.51-59	1
8	52	50081100	KUGELKNOPF C 50	1
8	53	50023900	SECHSKANTMUTTER M12	1
8	54	50003000	FEDERRING 12.	1
8	55	03043200	FEDERBLECHSE.	1
8	56	03043501	FIXIERSTIFT	1
8	57	03136500	DRUCKFEDER	1
8	58	03043800	FUEHRUNGSSCHEIBE.	1
8	59	50062800	SPANNHELSE 3X10.	1
8	60	00696200	LACERFLANSCH M.PCS.NR.60-67	1
8	61	03411500	KUPPLUNGSWELLE	1
8	62	50015000	RILLENKUGELLAGER 6307-2RS	1
8	63	40027600	SICHERUNGSRING J8CX2,5V	1
8	64	50021100	SICHERUNGSRING 35X1,5	1
8	65	50025300	SECHSKANTSCHRAUBE M10X30	1
8	66	03321300	SCHLEIFE	1
8	67	50012000	PASSFEDER A10X8X50.	1
8	68	40079500	NADELLAGER NK 15/20	1
8	69	50120500	ZYLINDERSCHRAUBE M10X100.	6
8	70	50002900	FEDERRING 10.	6
8	71	50115000	ZYLINDERSTIFT 10M6X20	2
8	72	50054000	ZYLINDERSCHRAUBE M10X25	4
8	73	50002900	FEDERRING 10	4

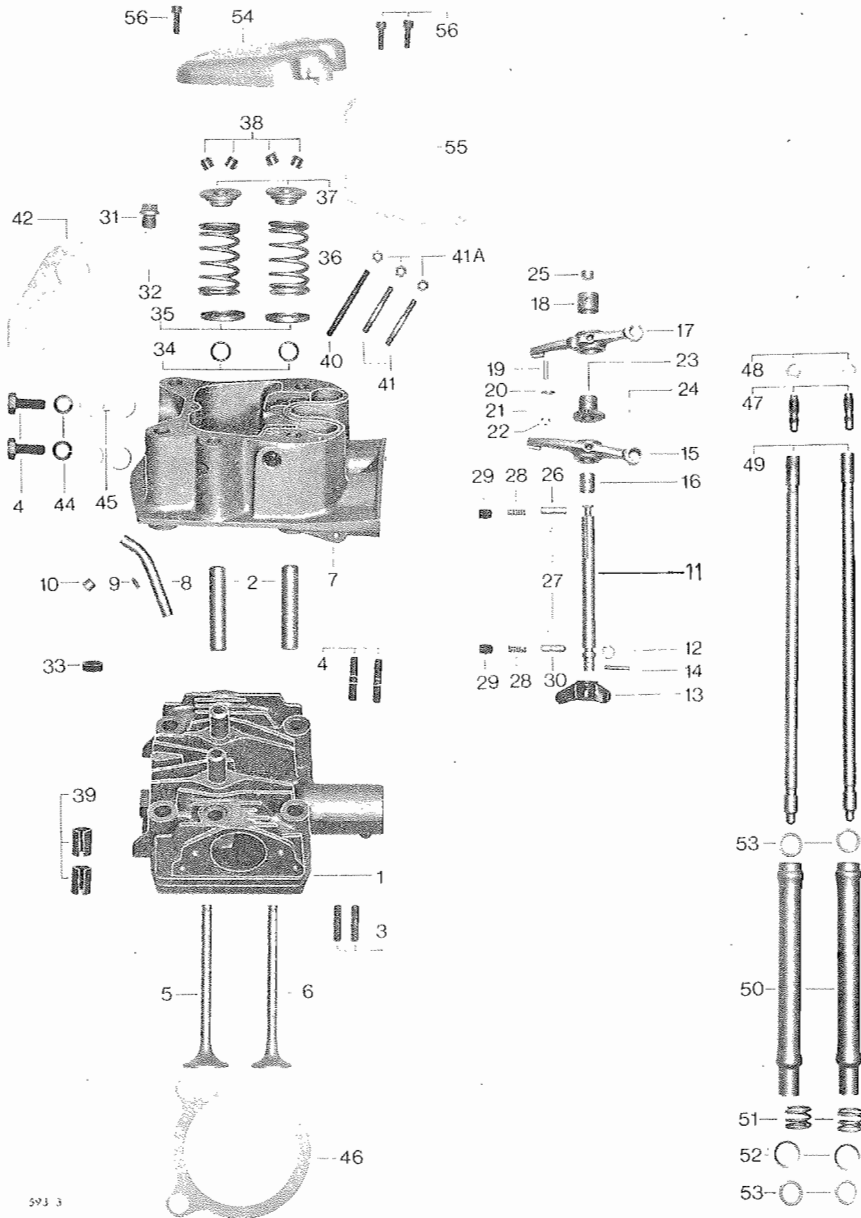
Tafel 1



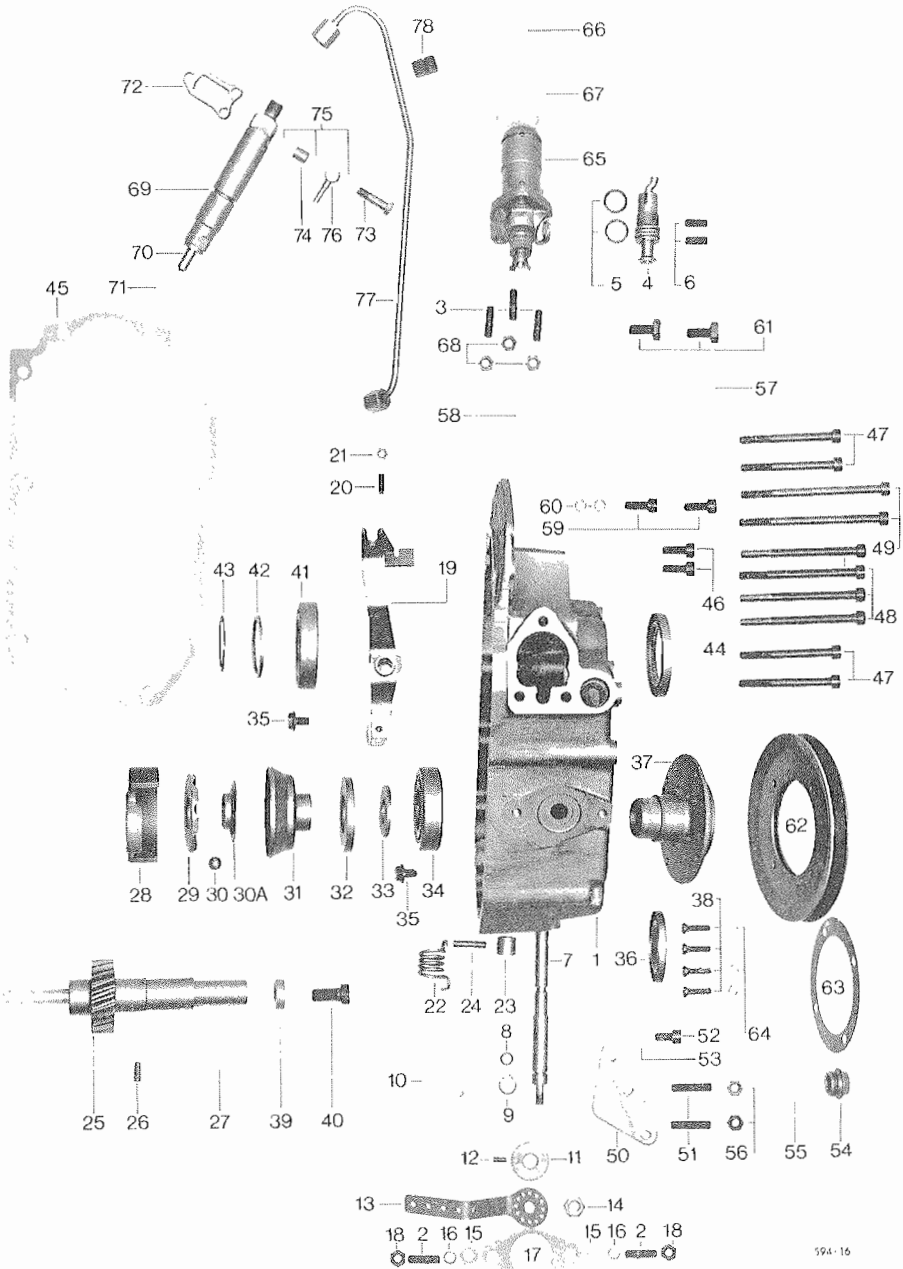
Tafel 2



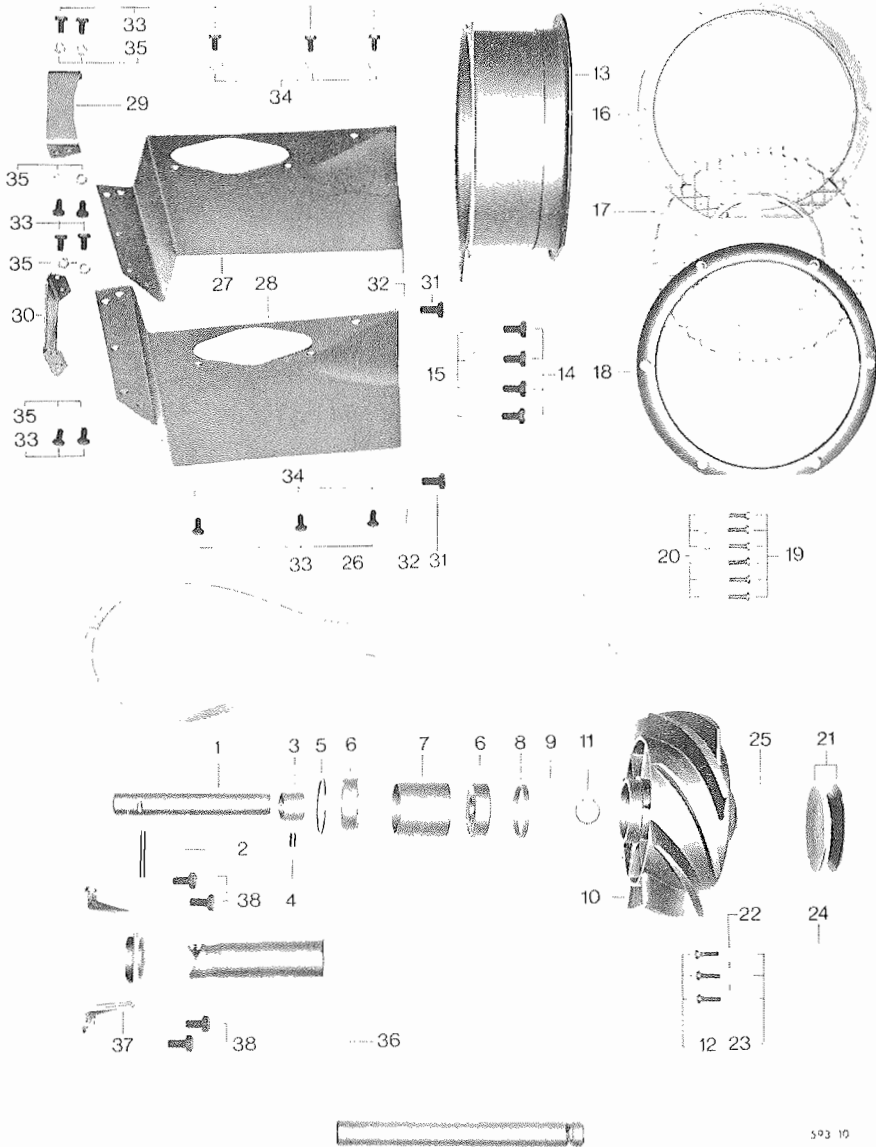
Tafel 3



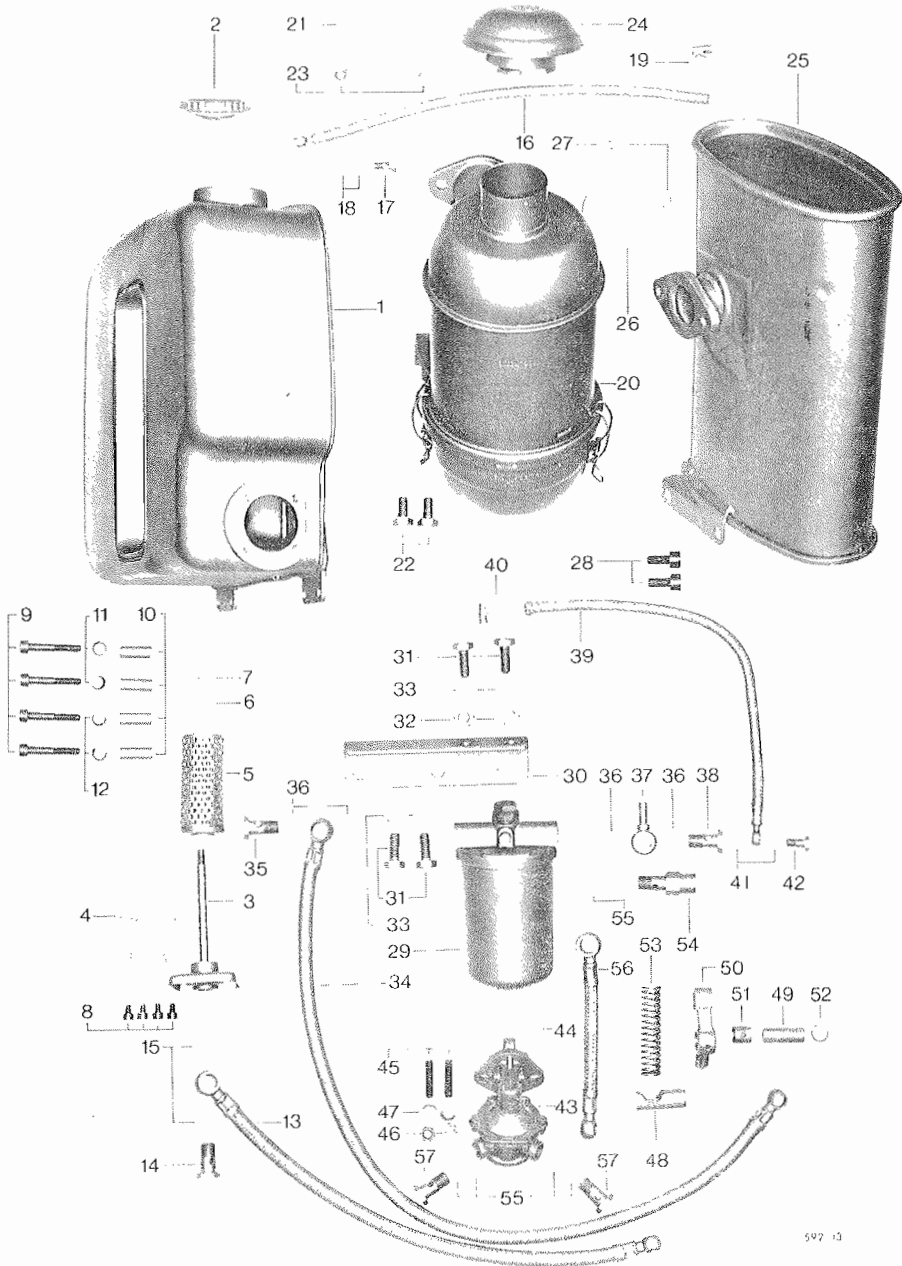
Tafel 4



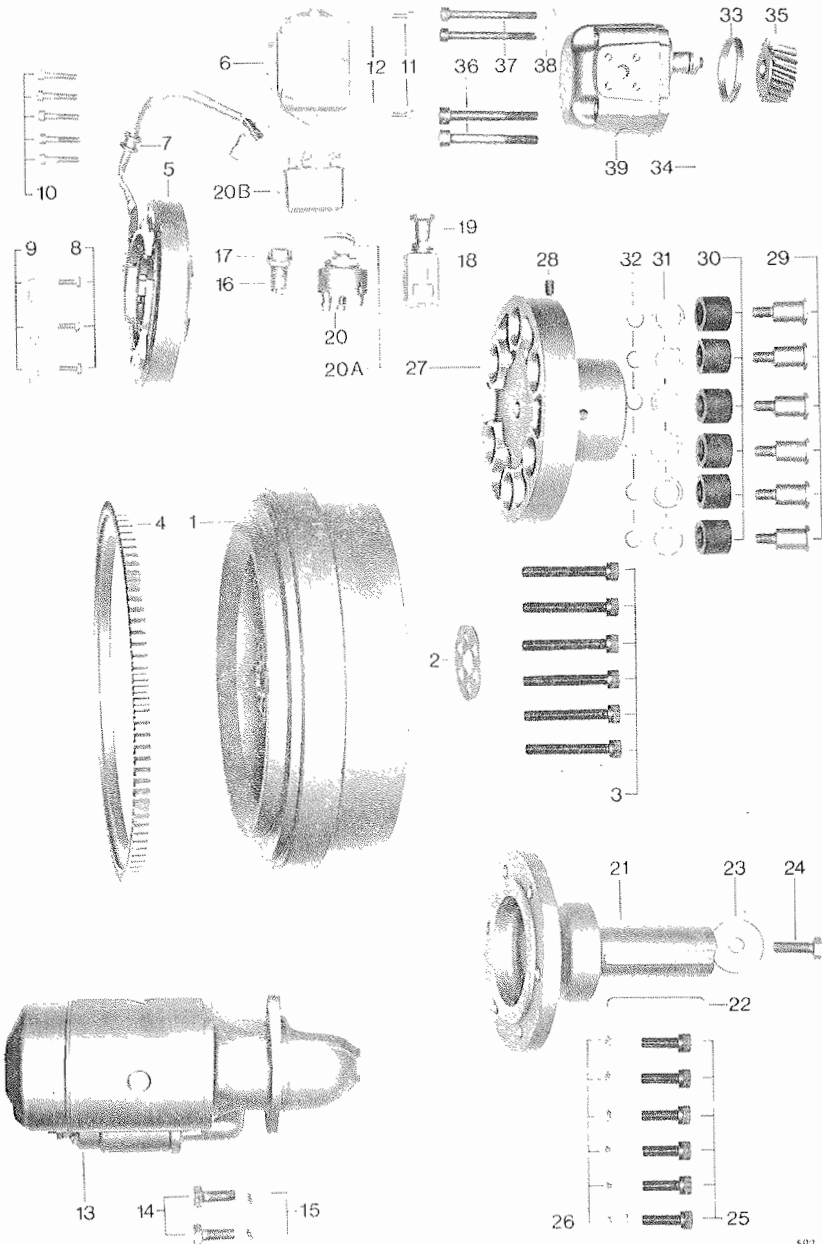
Tafel 5



Tafel 6



Tafel 7



Tafel 8

