



Ersatzteil-Liste für die Type
Spare parts list for the type
Liste des pièces pour le type
de rechange
Lista de recambios para el tipo



E 950 .11

Druck: Krönner 34/352 3. 77 - 2500
Printed in West-Germany

Schutzgebühr - Protection tax - Taxe de protection - Derecho de protección DM 2.-

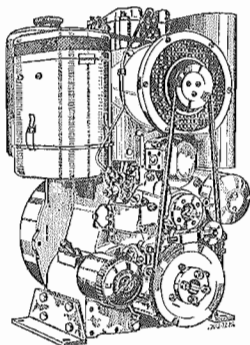
Ersatzteil-Liste

Spare parts list

Liste des pièces de rechange

Lista de recambios

HATZ-Diesel-Motoren — Diesel Engines — Moteurs Diesel — Motores Diesel



Type
Type
Type
Tipo

E950

In dieser Ersatzteilliste finden Sie alle Teile für den Motor mit den gebräuchlichsten Zusatzausrüstungen.

Sollten Sie ein Teil nicht finden, so handelt es sich um ein Sonderteil.

Bitte, wenden Sie sich dann an Ihre Service-Station und legen Sie das defekte Teil bei.

Bei Bestellungen von Ersatzteilen:

Sie wollen schnell und richtig beliefert werden.
Dazu benötigen wir folgende, genaue Angaben:

1. Alle Daten aus dem Rahmen von Seite 1

2. Gewünschte Versandart,

z. B. Post, Eilboten, Luftpost, Luftfracht, Expreß.

3. Ihre genaue Anschrift,

wenn notwendig auch Post- und Bahnstation angeben.

So sollte Ihre Ersatzteilbestellung aussehen:

Für
Motor-Typ E 950
Nr. 44 74 199
3000 U/min
aus Ersatzteilliste E 950 - 01

Tafel Nr.	Bestell-Nr.	benötigte Stück
01	034 550 00	10
01	033 651 00	5
03	500 029 00	4
06	500 516 00	2
15	500 510 00	10

Die Abbildungen und Angaben sind der technischen Weiterentwicklung wegen unverbindlich.

This spare parts list contains all parts for the engine with the most current additional equipment.

In case you do not find a part, then it is a special one.

Please contact your service station and send defective part.

Procedure of ordering spare parts:

You require a prompt and correct supply. In order to comply with this demand, we must have the following information:

1. all data of scope, page 1;

2. requested kind of dispatch,

for example surface mail, express, airmail, airfreight, etc.

3. your exact address,

if necessary please also indicate your mailing and railway station.

This is what your spare parts order should look like:

For
engine type E 950
engine no. 44 74 199
3000 r. p. m.
spare parts list no. E 950 - 01

Table No.	Ordering No.	Quantity
01	034 550 00	10
01	033 651 00	5
03	500 029 00	4
06	500 516 00	2
15	500 510 00	10

All illustrations and other data are given without any obligation.

La liste de pièces de rechange contient toutes les pièces pour le moteur ainsi que les accessoires les plus courants.

Si une pièce ne figurait pas dans cette list, il s'agit d'une pièce spéciale.

Dans ce cas, veuillez vous adresser à votre station-service et expédier la pièce défectueuse.

Manière de procéder lorsque vous commandez des pièces de rechange:

Vous voulez être livré rapidement et correctement. Pour vous donner satisfaction nous avons besoin des données suivantes:

1. Toutes les données indiquées dans le cadre de la page 1.

2. Mode d'expédition souhaité, par ex.:

par poste, exprès, poste aérienne, frêt aérien.

3. Votre adresse exacte et,

si nécessaire, la poste ou gare vous desservant.

Veuillez présenter vos commandes pièces de rechange comme suit:

Pour
moteur type E 950
No. 44 74 199
3000 tours/min.
liste de pièces de rechange No. E 950 - 01

Tableau No.	No. référence	Quantités
01	034 550 00	10
01	033 651 00	5
03	500 029 00	4
06	500 516 00	2
15	500 510 00	10

Toutes les illustrations et autres données ne nous engagent pas.

Esta lista de repuestos comprende todas las piezas del motor con los equipos adicionales más corrientes.

Si no encuentra una pieza, se tratará de una pieza especial.

Por favor, diríjase a su estación de servicio presentándoles la pieza defectuosa.

Para pedidos de repuestos:

Usted desea recibir sus repuestos en forma rápida y correcta. Para ello necesitamos los siguientes datos exactos:

1. Todas las características del marco, página 1

2. El modo de expedición deseado,

por ejemplo, correo, urgente, vía aérea, carga aérea, expreso.

3. Su dirección exacta,

indicando — si fuera necesario — también la oficina de correos o la estación ferroviaria.

Así debe aparecer el sus pedido de repuesto:

Para
motores tipo E 950
no. 44 74 199
3000 r. p. m.
de la lista de repuestos E 950 - 01

Tabla No.	No. de pedido	Piezas
01	034 550 00	10
01	033 651 00	5
03	500 029 00	4
06	500 516 00	2
15	500 510 00	10

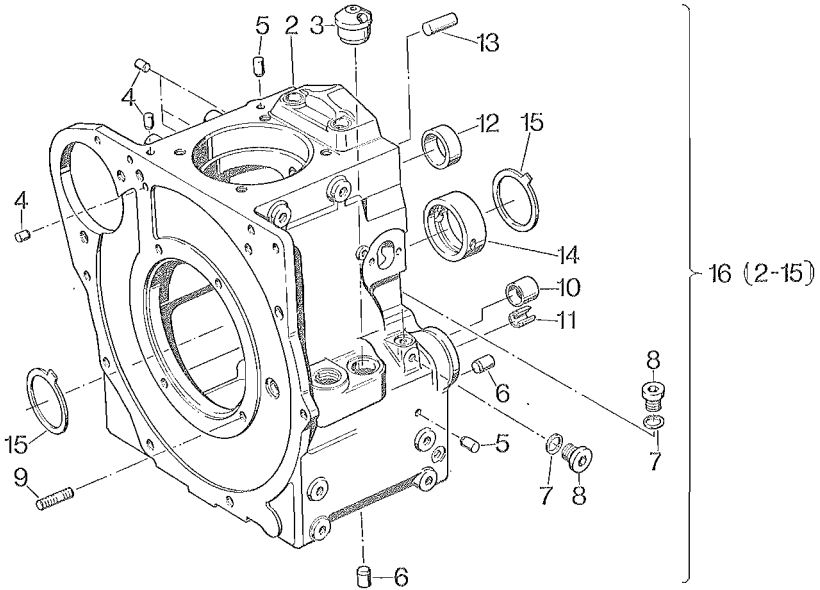
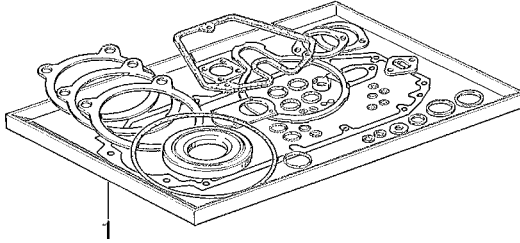
Debido al desarrollo técnico, las figuras y características son sin compromiso alguno.

Tafel Nr.
Table No.
Tableau No.
Tabla No.

Tafel Nr.
Table No.
Tableau No.
Tabla No.

01

01



Bestell-Nr.
Ordering No.
No. référence
No. de pedido

Stück
Quantity
Quantites
Piezas

Tafel Nr.
Table No.
Tableau No.
Tabla No.

01

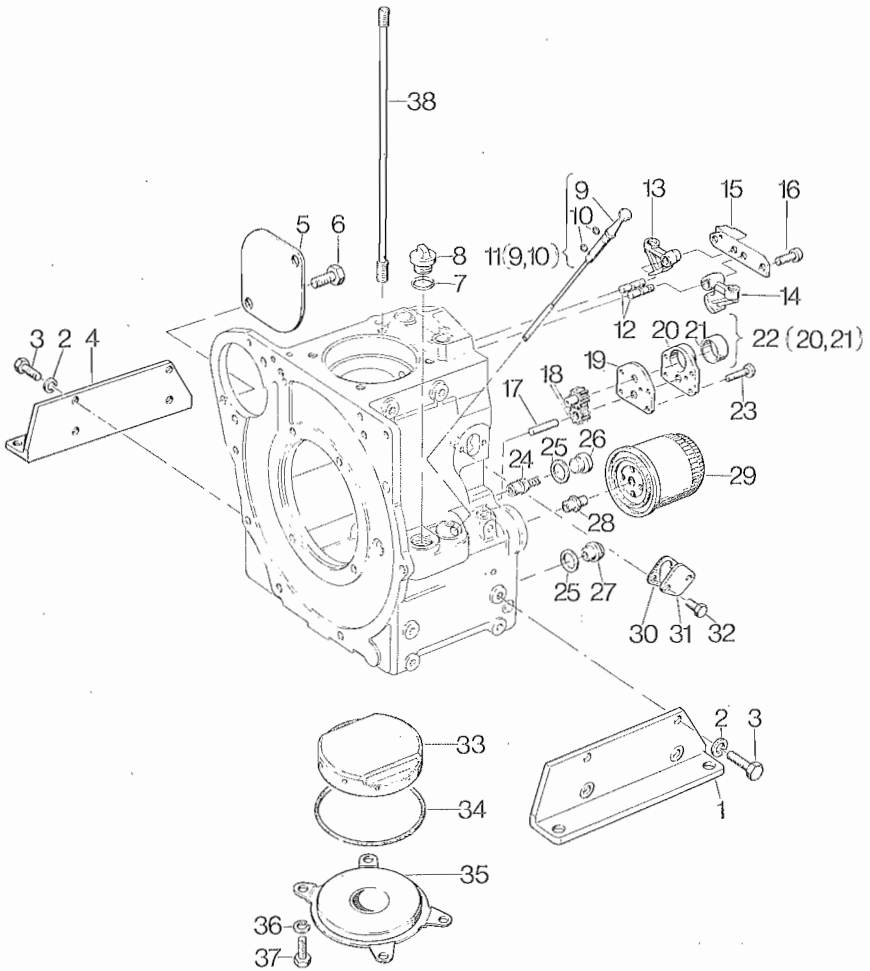
1	007 037 01	1	Ein Satz Dichtungen, groß One set of gaskets, big Un jeu de joints, grand Un juego de juntas, grande
2	—	—	
3	—	—	
4	034 550 00	5	
5	032 123 00	2	
6	033 261 00	2	
7	500 624 00	2	
8	500 623 00	2	
9	500 401 00	4	
10	033 651 00	1	
11	500 357 00	1	
12	034 345 00	1	
13	501 150 00	2	
14	033 679 00	1	
14	034 567 00	1	— 0,5 mm
15	033 680 00	2	
16	007 312 02	1	

Tafel Nr.
Table No.
Tableau No.
Tabla No.

Tafel Nr.
Table No.
Tableau No.
Tabla No.

02

02



Bestell-Nr.
Ordering No.
No. référence
No. de pedido

Stück
Quantity
Quantites
Piezas

Tafel Nr.
Table No.
Tableau No.
Tabla No.

02

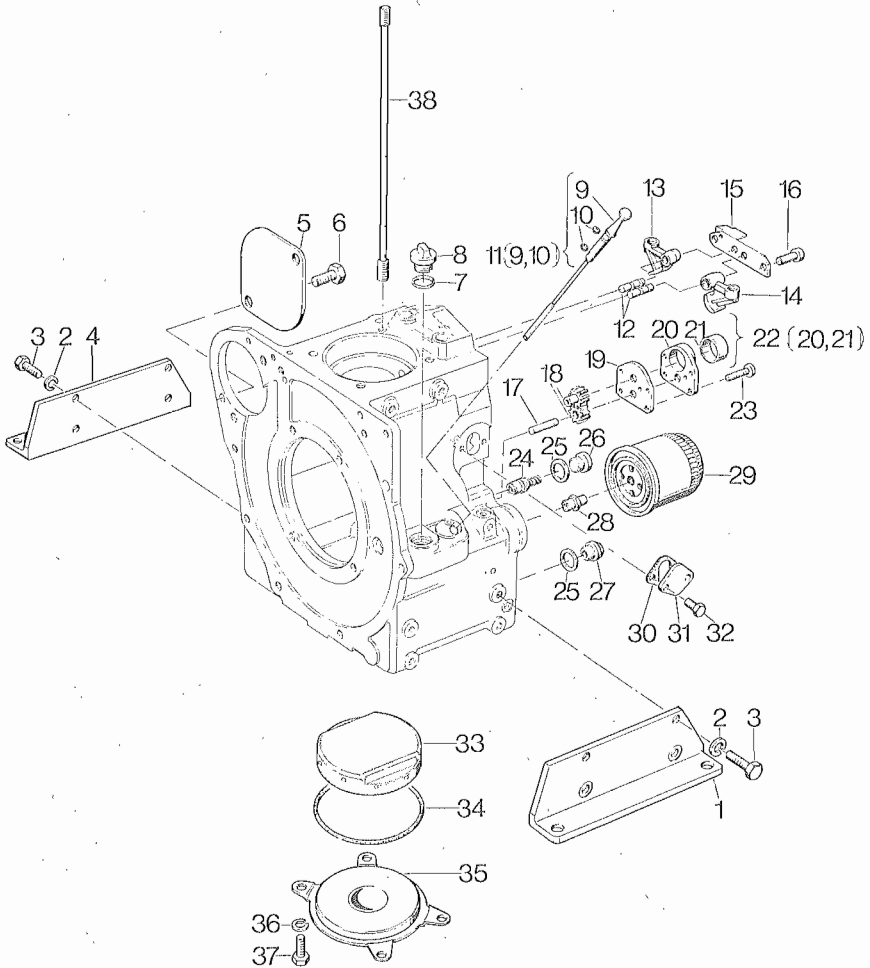
1	030 319 00	1
2	500 029 00	8
3	500 293 00	8
4	030 338 00	1
5	030 331 00	1
6	500 309 00	2
7	400 231 00	1
8	030 690 03	1
9	—	—
10	400 220 00	2
11	006 136 00	1
12	034 360 00	2
13	034 361 00	1
14	034 362 00	1
15	007 364 00	1
16	500 536 00	2
17	034 357 00	1
18	007 313 02	1
19	034 355 01	1
20	—	—
21	034 345 00	
22	007 318 01	1
23	501 144 00	4
24	003 288 01	1
25	500 016 00	2
26	500 443 00	1
27	500 444 00	1
28	400 654 00	1
29	400 381 00	1
30	034 387 00	1

Tafel Nr.
Table No.
Tableau No.
Tabla No.

Tafel Nr.
Table No.
Tableau No.
Tabla No.

02

02



Bestell-Nr.
Ordering No.
No. référence
No. de pedido

Stück
Quantity
Quantites
Piezas

Tafel Nr.
Table No.
Tableau No.
Tabla No.

02

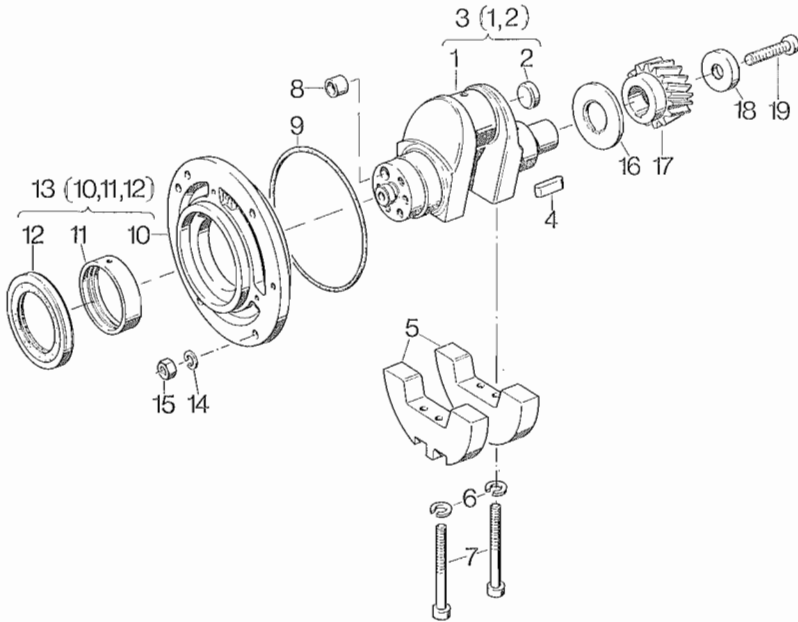
31	034 386 00	1
32	500 266 00	2
33	034 468 00	1
34	400 239 00	1
35	030 032 01	1
36	500 028 00	4
37	500 267 00	4
38	031 483 00	4

Tafel Nr.
Table No.
Tableau No.
Tabla No.

Tafel Nr.
Table No.
Tableau No.
Tabla No.

03

03



Bestell-Nr.
Ordering No.
No. référence
No. de pedido

Stück
Quantity
Quantites
Piezas

Tafel Nr.
Table No.
Tableau No.
Tabla No.

03

1	—	—
2	500 432 00	1
3	006 468 01	1
4	500 113 00	1
5	033 654 00	2
6	500 029 00	4
7	500 550 00	4
8	031 237 00	1
9	400 371 00	1
10	031 218 03	1
11	032 135 00	1
11	032 625 00	1
12	501 147 00	1
13	003 638 01	1
14	500 029 00	4
15	500 235 00	4
16	033 911 00	1
17	033 707 00	1
18	034 369 00	1
19	501 153 00	1

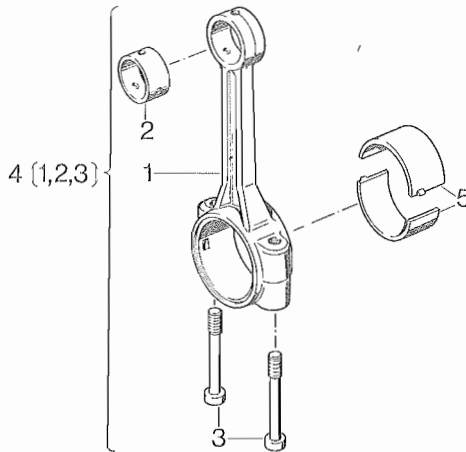
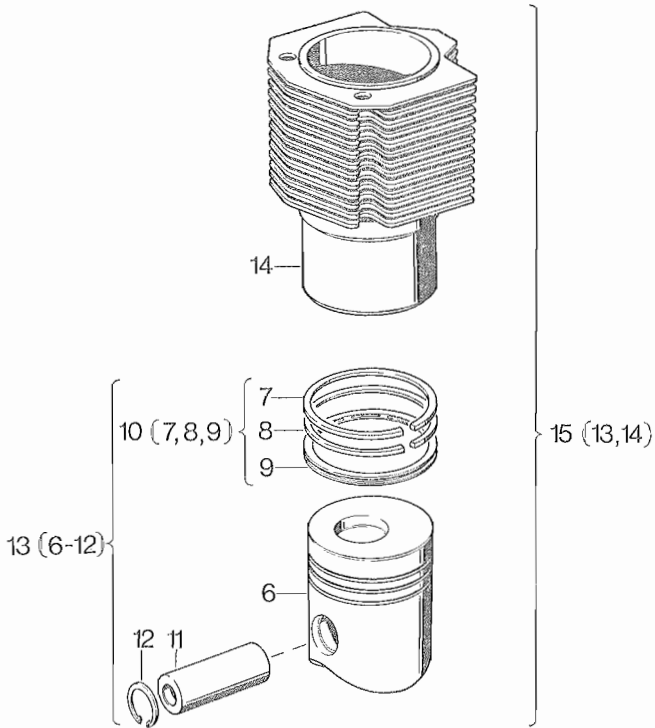
— 0,5 mm

Tafel Nr.
Table No.
Tableau No.
Tabla No.

Tafel Nr.
Table No.
Tableau No.
Tabla No.

04

04



Bestell-Nr.
Ordering No.
No. référence
No. de pedido

Stück
Quantity
Quantites
Piezas

Tafel Nr.
Table No.
Tableau No.
Tabla No.

04

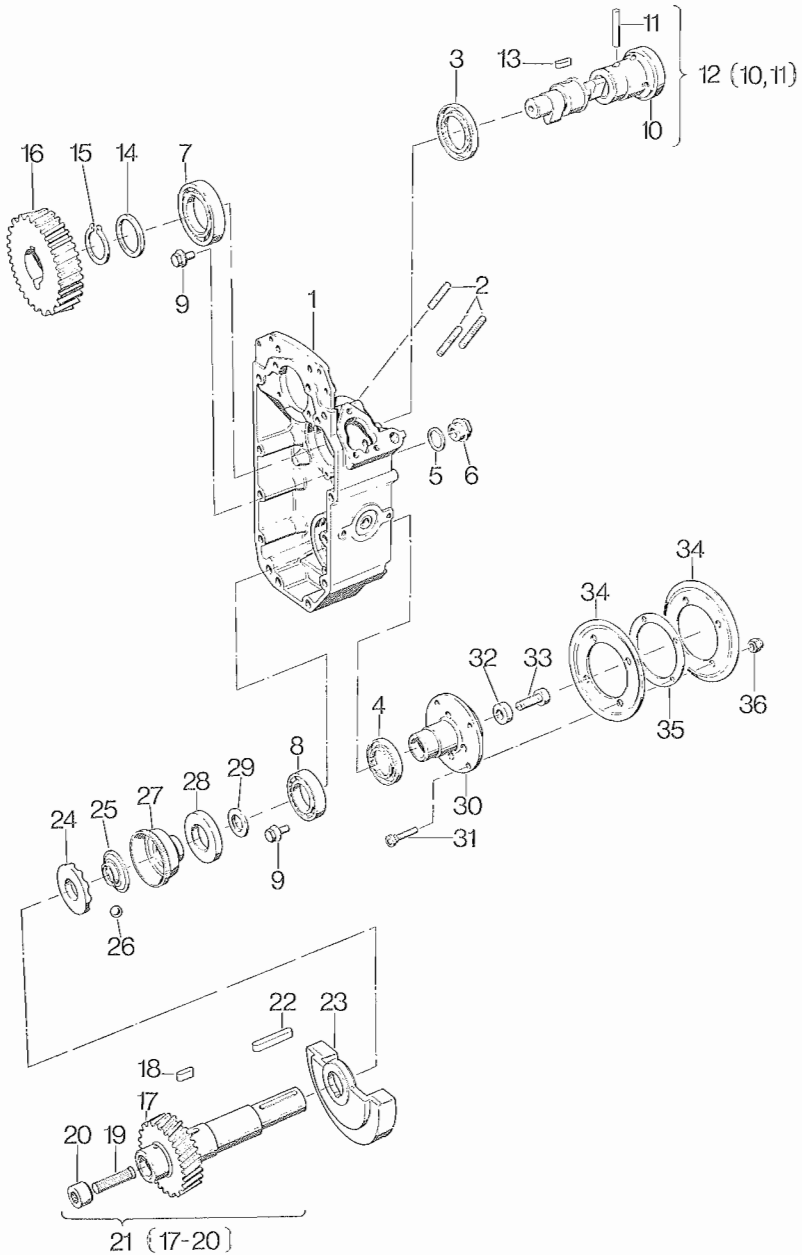
1	—	—	
2	032 020 00	1	
3	031 704 00	2	
4	005 624 00	1	
5	033 682 00	1	
5	034 568 00	1	-- 0,5 mm
6	—	—	
7	501 187 00	1	
7	501 339 00	1	+ 1,0 mm
8	501 188 00	1	
8	501 340 00	1	+ 1,0 mm
9	501 189 00	1	
9	501 341 00	1	+ 1,0 mm
10	006 470 00	1	
10	007 354 00	1	+ 1,0 mm
11	501 064 00	1	
12	500 208 00	2	
13	006 469 00	1	
13	007 357 00	1	+ 1,0 mm
14	033 662 00	1	
15	007 317 00	1	

Tafel Nr.
Table No.
Tableau No.
Tabla No.

Tafel Nr.
Table No.
Tableau No.
Tabla No.

05

05



Bestell-Nr.
Ordering No.
No. référence
No. de pedido

Stück
Quantity
Quantites
Piezas

Tafel Nr.
Table No.
Tableau No.
Tabla No.

05

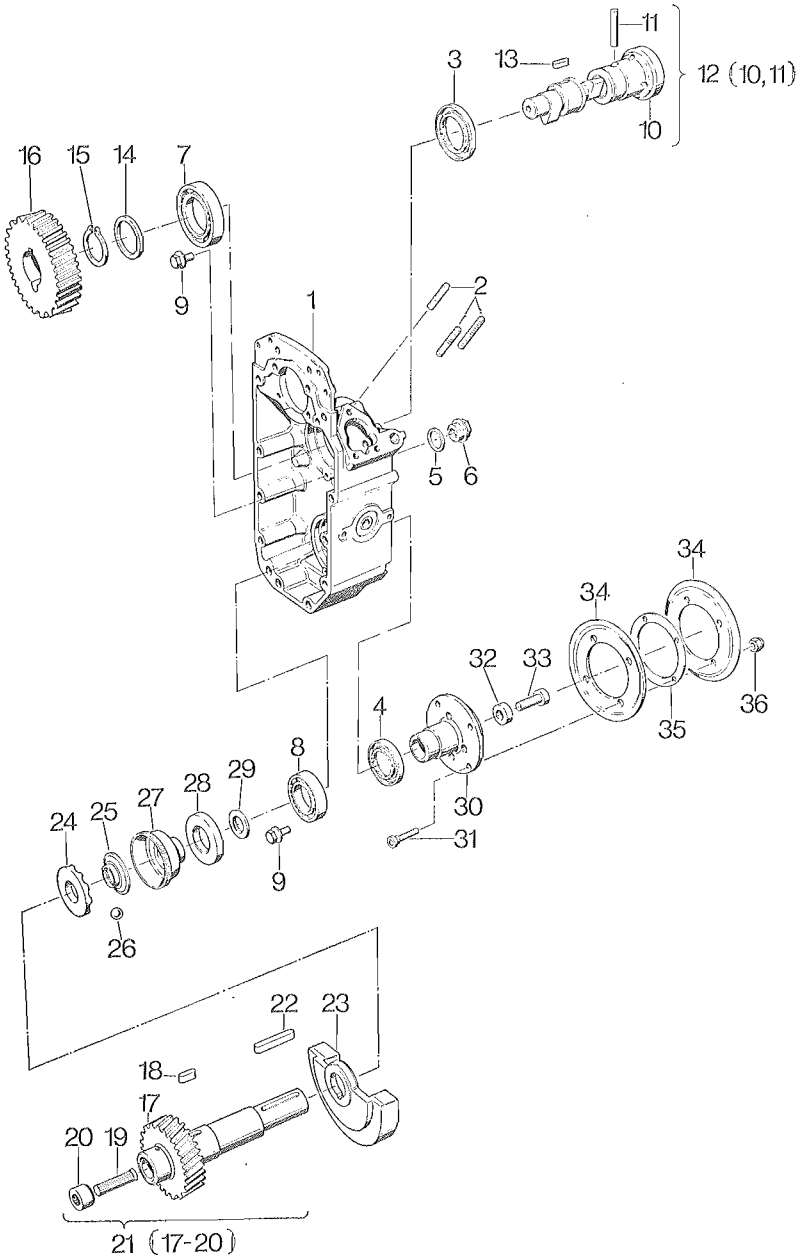
1	033 681 01	1	
2	501 122 00	3	
3	500 822 00	1	
4	501 152 00	1	
5	500 016 00	1	
6	500 444 00	1	
7	500 821 00	1	
8	500 820 00	1	
9	400 821 00	2	
10	---	---	
11	033 914 00	1	
12	007 346 00	1	$\leq 2500 \text{ min}^{-1}$
12	005 779 00	1	$> 2500 \text{ min}^{-1}$
13	500 113 00	1	
14	400 656 00	1	
15	500 216 00	1	
16	033 708 00	1	
17	---	---	
18	034 471 00	1	
19	---	---	
20	---	---	
21	007 316 01	1	
22	501 129 00	1	
23	034 463 00	1	
24	030 066 02	1	
25	031 700 01	1	
26	500 100 00	4	
27	007 420 00	1	
28	030 045 01	1	
29	033 929 00	1	

Tafel Nr.
Table No.
Tableau No.
Tabla No.

Tafel Nr.
Table No.
Tableau No.
Tabla No.

05

05



Bestell-Nr. Ordering No. No. référence No. de pedido	Stück Quantity Quantites Piezas
---	--

Tafel Nr. Table No. Tableau No. Tabla No.
--

05

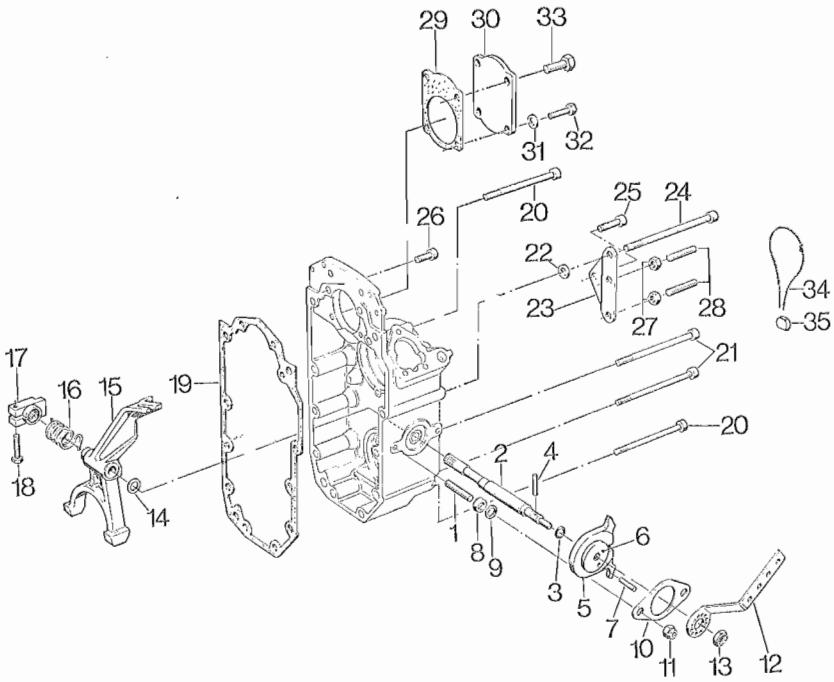
30	034 324 00	1
31	400 811 00	4
32	031 699 01	1
33	500 576 00	1
34	034 032 00	2
35	034 422 00	7
36	400 283 00	4

Tafel Nr.
Table No.
Tableau No.
Tabla No.

Tafel Nr.
Table No.
Tableau No.
Tabla No.

06

06



Bestell-Nr.
Ordering No.
No. référence
No. de pedido

Stück
Quantity
Quantites
Piezas

Tafel Nr.
Table No.
Tableau No.
Tabla No.

06

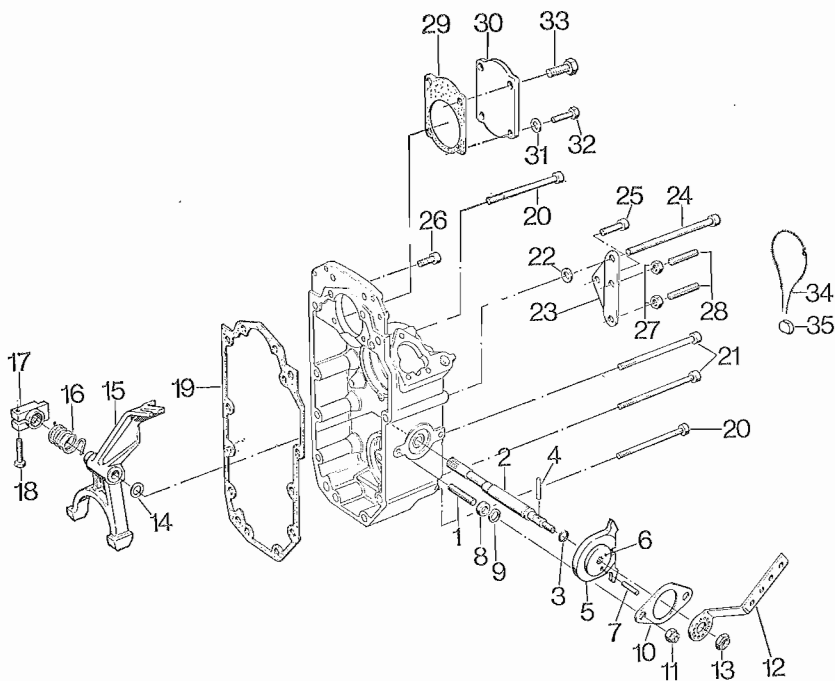
1	500 374 00	2	
2	034 013 01	1	
3	400 224 00	1	
4	500 341 00	1	
5	034 314 01	1	
6	034 315 01	1	
7	501 366 00	2	
8	030 492 00	2	
9	032 130 00	2	0,3 mm
9	032 131 00	2	0,5 mm
9	032 132 00	2	1,0 mm
9	032 133 00	2	1,5 mm
10	032 126 00	1	
11	400 284 00	2	
12	034 029 00	1	
13	400 835 00	1	
14	035 649 00	1	
15	034 002 01	1	
16	035 000 01	1	3,2 mm ϕ
17	034 434 01	1	
18	500 258 00	1	
19	033 921 00	1	
20	500 532 00	4	
21	500 597 00	4	
22	031 332 00	1	
23	033 693 00	1	
24	500 648 00	2	
25	500 516 00	1	
26	500 519 00	2	
27	500 229 00	2	

Tafel Nr.
Table No.
Tableau No.
Tabla No.

Tafel Nr.
Table No.
Tableau No.
Tabla No.

06

06



Bestell-Nr.
Ordering No.
No. référence
No. de pedido

Stück
Quantity
Quantites
Piezas

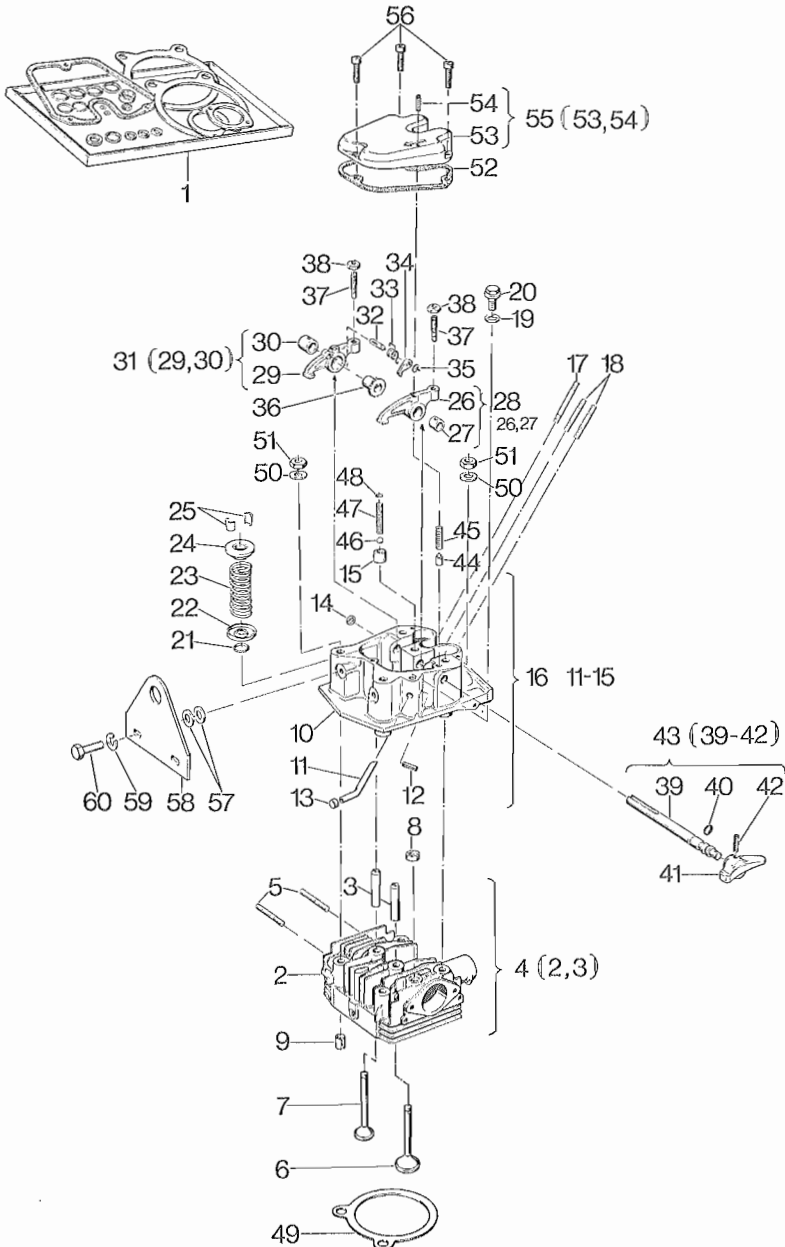
Tafel Nr.
Table No.
Tableau No.
Tabla No.

06

28	032 459 00	2
29	034 385 00	1
30	034 384 00	1
31	500 009 00	2
32	500 268 00	2
33	500 291 00	2
34	400 215 00	1
35	400 214 00	1

07

07



Bestell-Nr.
Ordering No.
No. référence
No. de pedido

Stück
Quantity
Quantites
Piezas

Tafel Nr.
Table No.
Tableau No.
Tabla No.

07

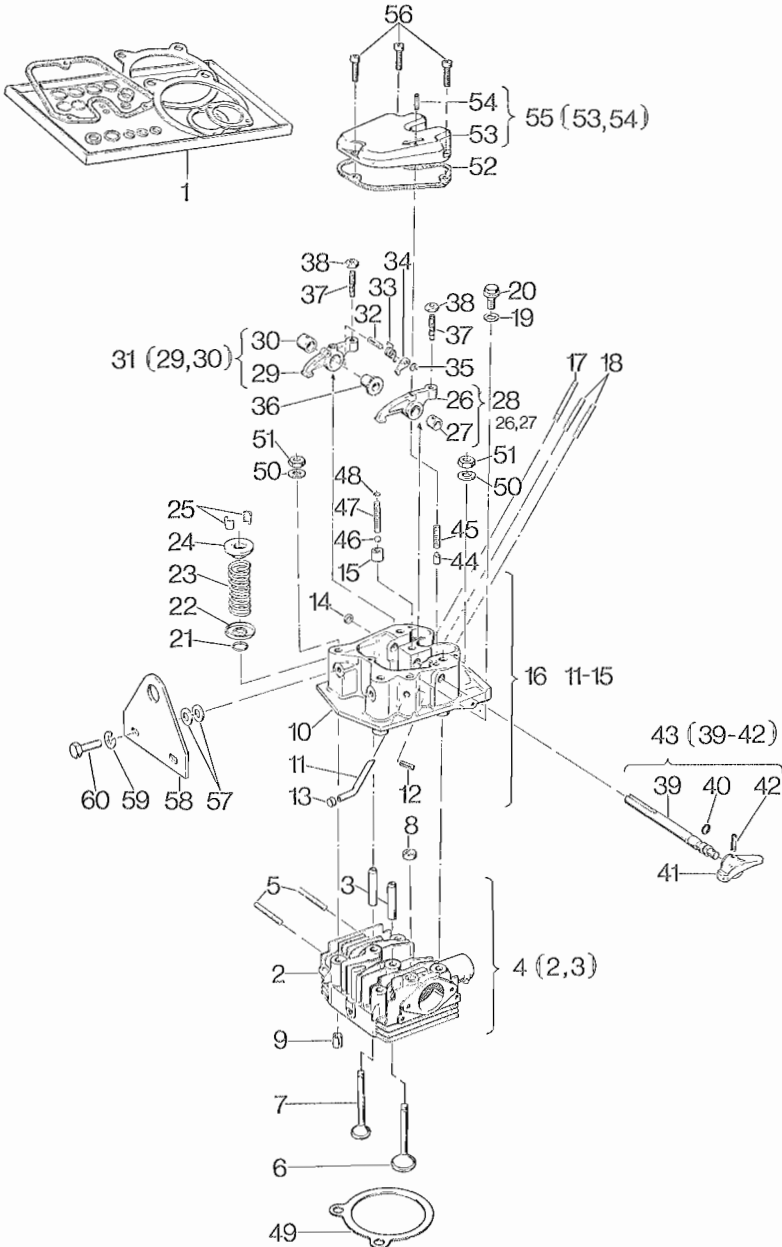
1	007 039 02	1	Ein Satz Dichtungen, klein One set of gaskets, small Un jeu de joints, petit Un juego de juntas, pegueno
2	—	—	
3	034 487 00	2	
4	006 474 00	1	
5	500 379 00	2	
6	033 671 00	1	
7	033 672 00	1	
8	400 734 00	1	
9	501 151 00	2	
10	—	—	
11	034 423 01	1	
12	501 178 00	1	
13	—	—	
14	—	—	
15	034 589 00	1	
16	007 314 01	1	
17	501 110 00	1	
18	501 111 00	2	
19	032 288 00	1	
20	500 447 00	1	
21	400 228 00	2	
22	033 930 10	2	
23	033 256 00	2	
24	030 434 02	2	
25	032 926 00	2	
26	—	—	
27	033 652 00	1	

Tafel Nr.
Table No.
Tableau No.
Tabla No.

Tafel Nr.
Table No.
Tableau No.
Tabla No.

07

07



Bestell-Nr.
Ordering No.
No. référence
No. de pedido

Stück
Quantity
Quantites
Piezas

Tafel Nr.
Table No.
Tableau No.
Tabla No.

07

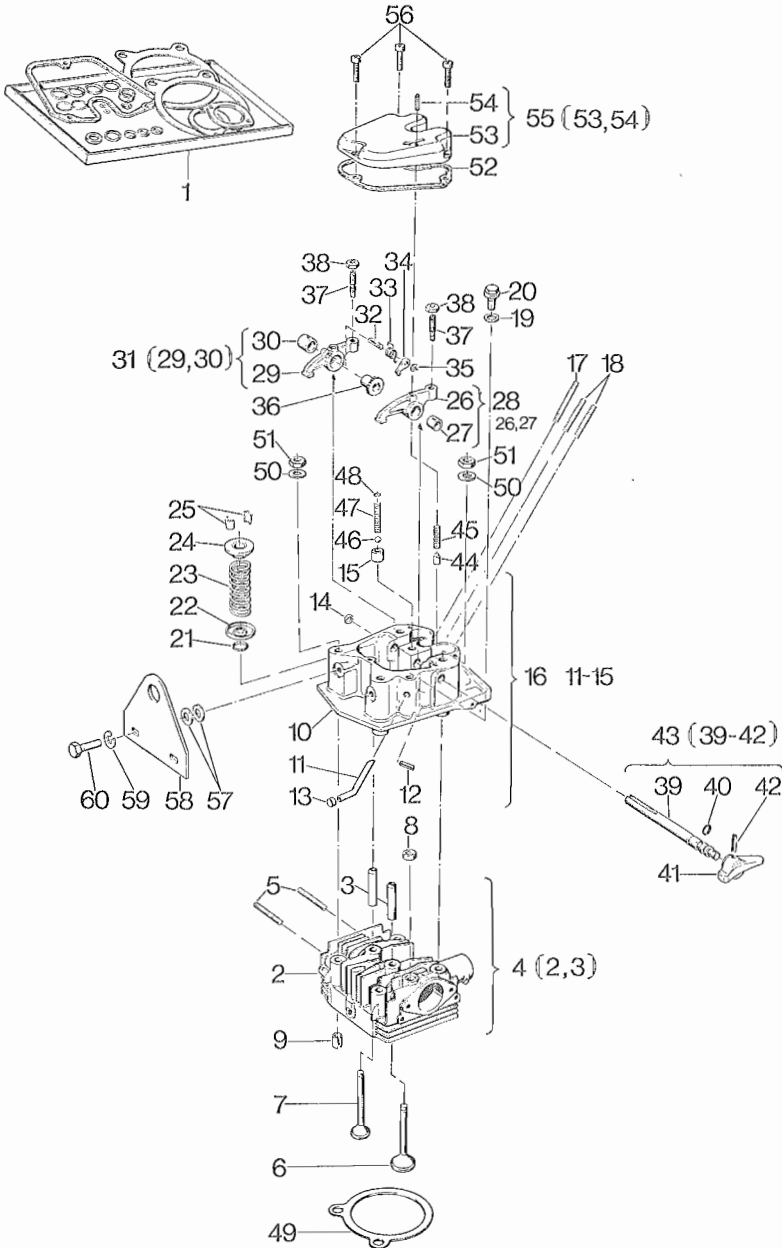
28	006 477 00	1	
29	—	—	
30	034 408 00	1	
31	006 478 00	1	
32	501 170 00	1	
33	033 660 01	1	
34	033 657 00	1	
35	501 172 00	1	
36	034 459 01	1	
37	030 431 00	2	
38	031 490 00	2	
39	—	—	
40	400 815 00	1	
41	031 734 01	1	
42	500 347 00	1	
43	007 315 01	1	
44	034 441 01	1	
45	033 659 01	1	
46	501 238 00	1	
47	035 697 00	1	
48	400 219 00	1	
49	033 667 00	1	0,5 mm
49	033 668 00	1	0,6 mm
49	033 669 00	1	0,8 mm
50	034 575 00	4	
51	033 665 00	4	
52	033 941 00	1	
53	—	—	
54	—	—	
55	007 438 01	1	

Tafel Nr.
Table No.
Tableau No.
Tabla No.

Tafel Nr.
Table No.
Tableau No.
Tabla No.

07

07



Bestell-Nr.
Ordering No.
No. référence
No. de pedido

Stück
Quantity
Quantites
Piezas

Tafel Nr.
Table No.
Tableau No.
Tabla No.

07

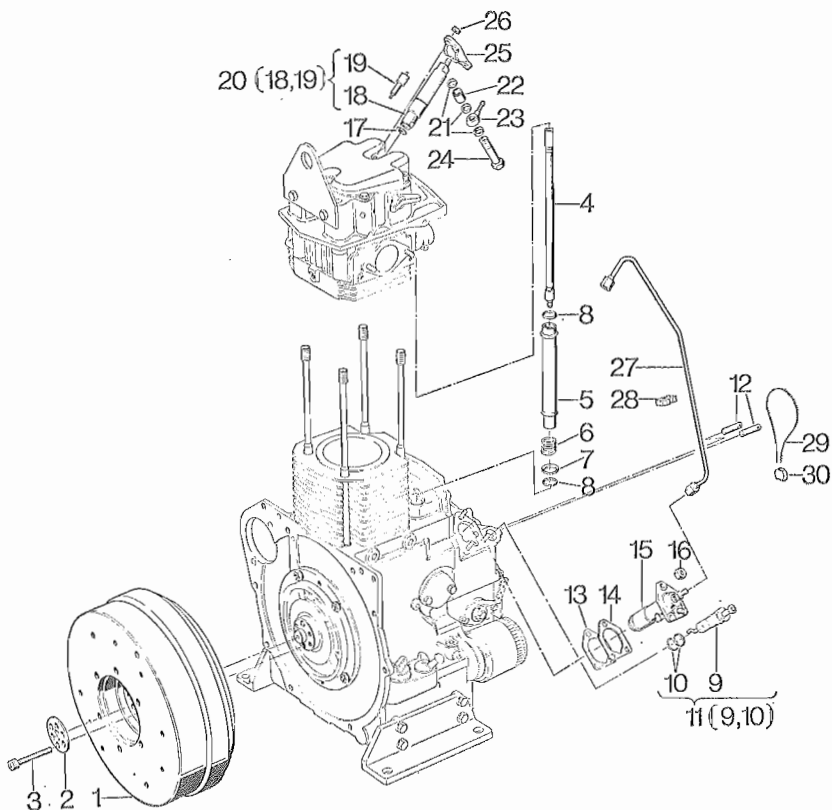
56	500 508 00	3
57	500 169 00	4
58	033 296 00	1
59	500 029 00	2
60	500 292 00	2

Tafel Nr.
Table No.
Tableau No.
Tabla No.

Tafel Nr.
Table No.
Tableau No.
Tabla No.

08

08



Bestell-Nr.
Ordering No.
No. référence
No. de pedido

Stück
Quantity
Quantites
Piezas

Tafel Nr.
Table No.
Tableau No.
Tabla No.

08

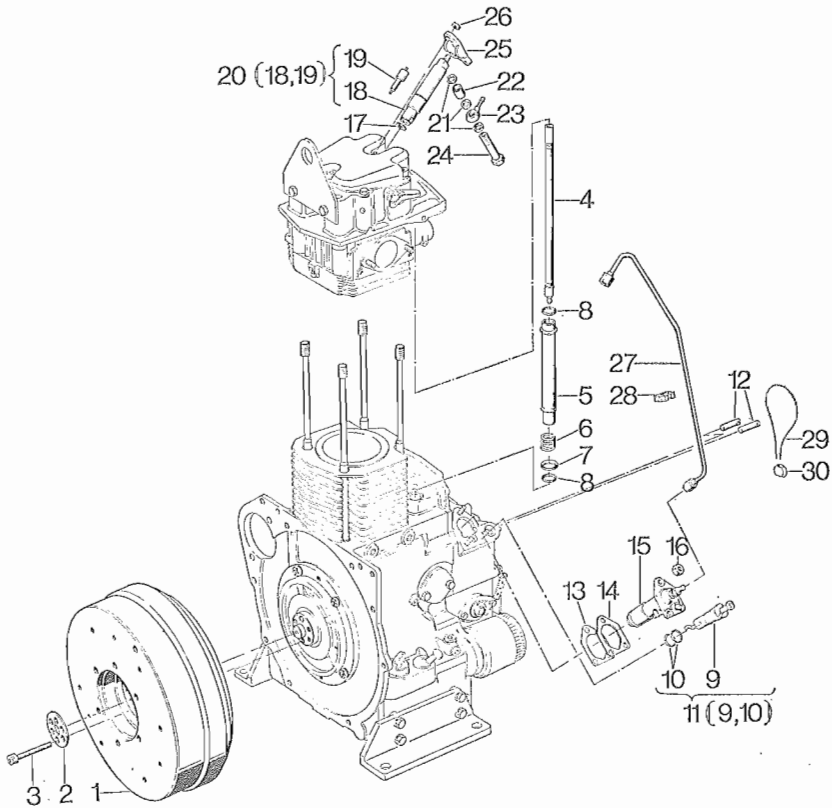
1	033 617 00	1	(DUCATI)
1	033 617 01	1	(SYNCRO)
2	032 169 00	1	
3	500 570 00	6	
4	006 338 00	2	
5	032 163 00	2	
6	031 851 00	2	
7	031 852 00	2	
8	400 228 00	4	
9	—	—	
10	400 229 00	2	
11	003 416 01	1	
12	031 746 00	2	
13	031 684 00	1	
14	031 683 01	1	0,15 mm
14	031 685 00	1	0,20 mm
14	031 686 00	1	0,25 mm
14	031 687 00	1	0,30 mm
15	400 814 00	1	
16	500 229 00	3	
17	400 558 00	1	
18	—	—	
19	400 827 00	1	
20	400 826 00	1	
21	500 009 00	3	
22	032 929 00	1	
23	500 157 00	1	
24	032 928 00	1	
25	033 931 00	1	
26	500 227 00	3	

Tafel Nr.
Table No.
Tableau No.
Tabla No.

Tafel Nr.
Table No.
Tableau No.
Tabla No.

08

08



Bestell-Nr.
Ordering No.
No. référence
No. de pedido

Stück
Quantity
Quantites
Piezas

Tafel Nr.
Table No.
Tableau No.
Tabla No.

08

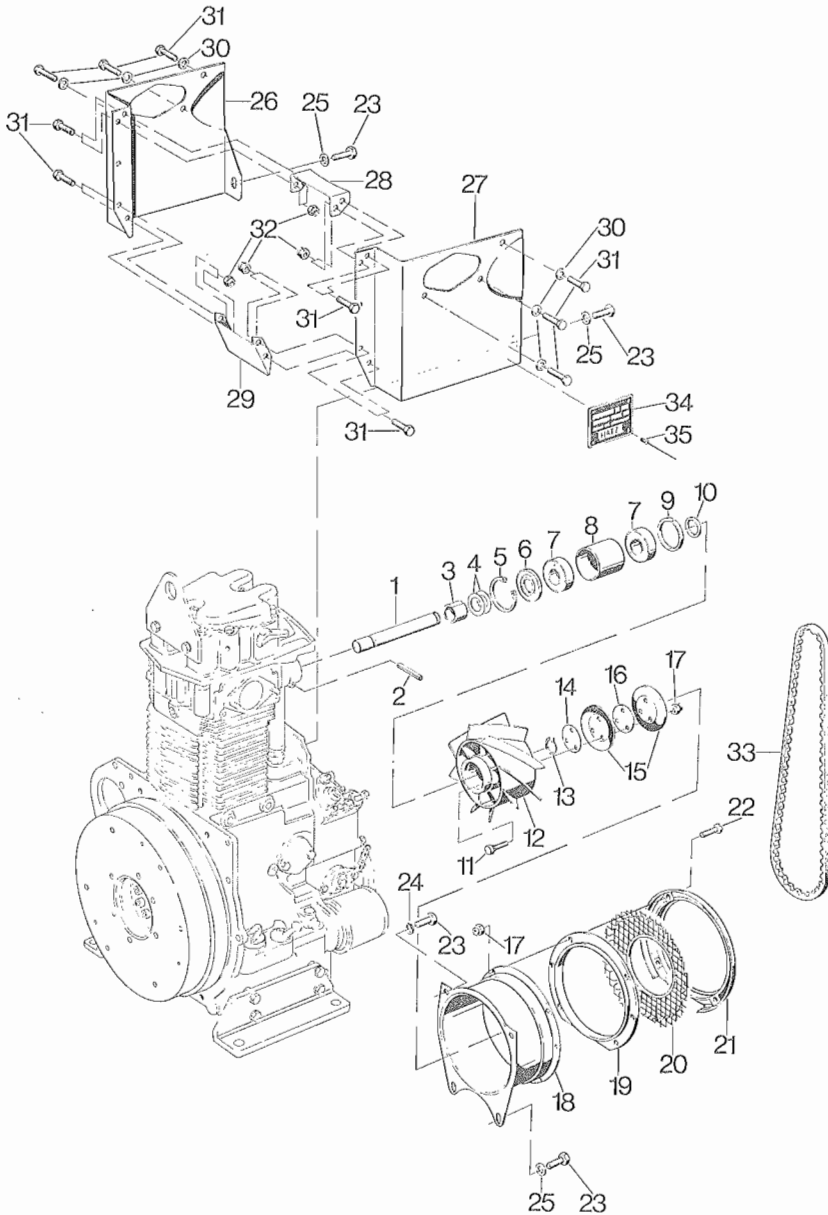
27	006 137 00	1
28	031 509 00	1
29	400 215 00	1
30	400 214 00	1

Tafel Nr.
Table No.
Tableau No.
Tabla No.

Tafel Nr.
Table No.
Tableau No.
Tabla No.

09

09



Bestell-Nr.
Ordering No.
No. référence
No. de pedido

Stück
Quantity
Quantites
Piezas

Tafel Nr.
Table No.
Tableau No.
Tabla No.

09

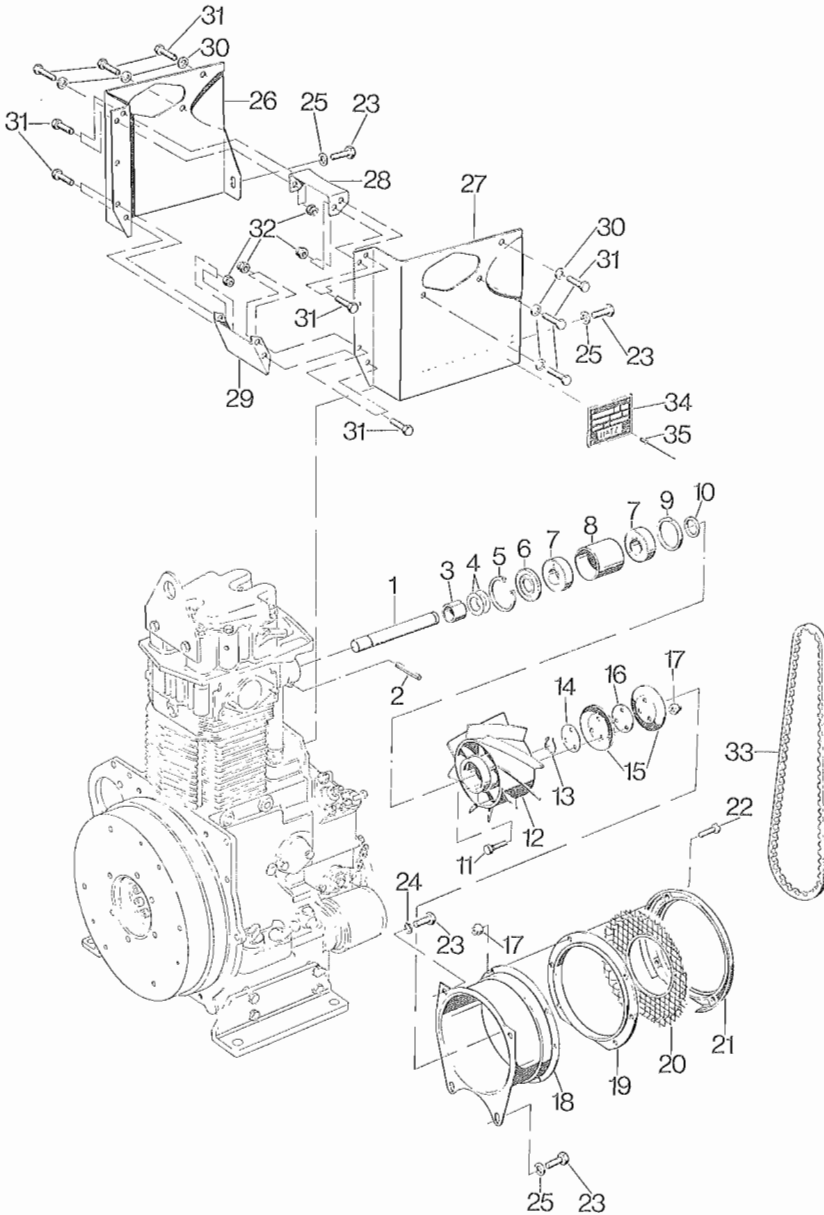
1	033 943 00	1
2	500 350 00	1
3	033 944 00	1
4	400 832 00	2
5	400 830 00	1
6	400 831 00	1
7	501 185 00	2
8	033 980 01	1
9	033 981 00	1
10	400 736 00	1
11	400 738 00	3
12	006 390 01	1
13	500 203 00	1
14	034 445 01	1
15	034 030 01	2
16	034 031 01	7
17	400 282 00	9
18	005 778 00	1
19	033 971 00	1
20	006 128 00	1
21	033 970 00	1
22	501 109 00	6
23	500 267 00	6
24	500 028 00	2
25	500 167 00	4
26	033 915 00	1
27	033 916 00	1
28	034 382 00	1
29	034 383 00	1
30	500 166 00	6

Tafel Nr.
Table No.
Tableau No.
Tabla No.

Tafel Nr.
Table No.
Tableau No.
Tabla No.

09

09



Bestell-Nr.
Ordering No.
No. référence
No. de pedido

Stück
Quantity
Quantités
Piezas

Tafel Nr.
Table No.
Tableau No.
Tabla No.

09

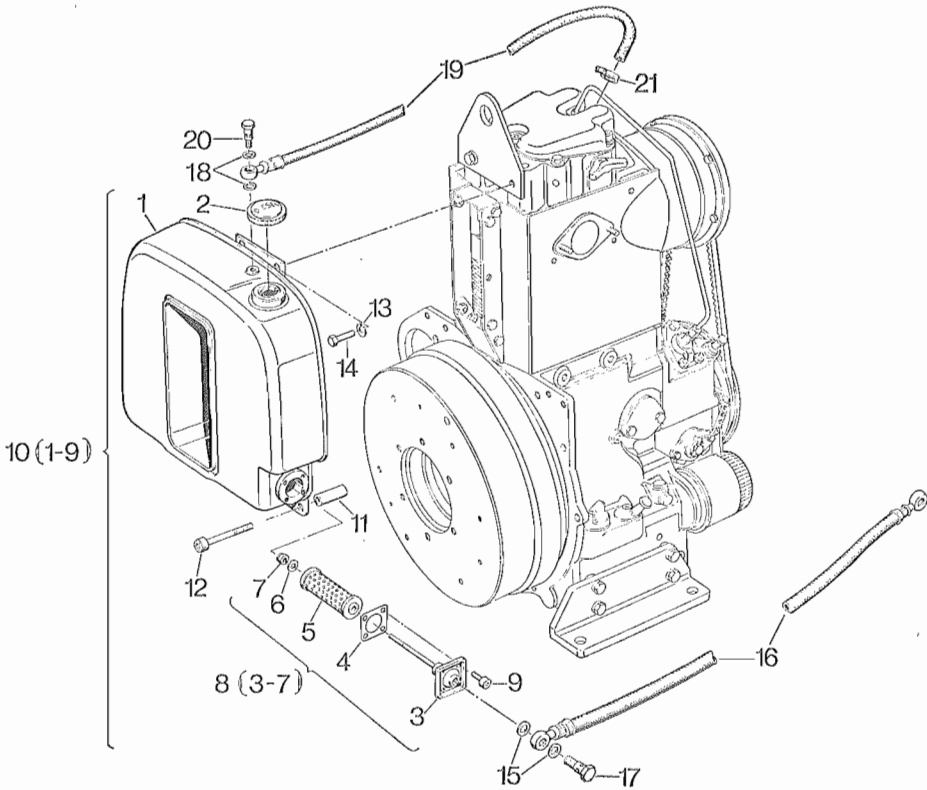
31	500 255 00	14
32	400 283 00	8
33	400 829 00	1
34	032 255 00	1
35	400 025 00	4

Tafel Nr.
Table No.
Tableau No.
Tabla No.

Tafel Nr.
Table No.
Tableau No.
Tabla No.

10

10



Bestell-Nr. Ordering No. No. référence No. de pedido	Stück Quantity Quantites Piezas
---	--

Tafel Nr. Table No. Tableau No. Tabla No.
--

10

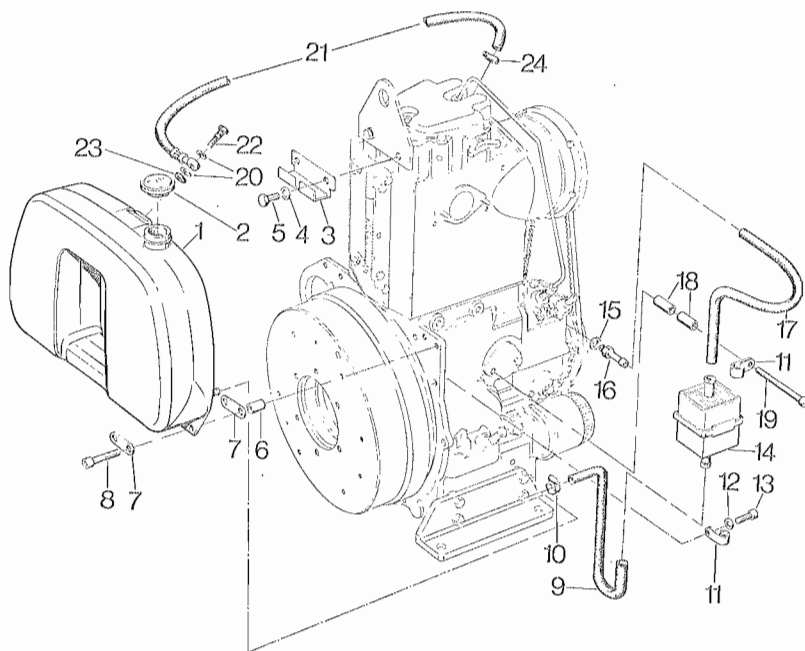
1		
2	400 327 00	1
3	006 637 00	1
4	031 502 01	1
5	400 874 00	1
6	031 506 00	1
7	400 285 00	1
8	006 636 00	1
9	500 503 00	4
10	007 168 01	1
11	033 800 00	4
12	500 526 00	4
13	500 029 00	2
14	500 292 00	2
15	500 012 00	2
16	031 765 00	2
17	500 064 00	1
18	500 624 00	2
19	035 167 00	1
20	500 062 00	1
21	400 373 00	1

Tafel Nr.
Table No.
Tableau No.
Tabla No.

Tafel Nr.
Table No.
Tableau No.
Tabla No.

10 A

10 A



Bestell-Nr.
Ordering No.
No. référence
No. de pedido

Stück
Quantity
Quantites
Piezas

Tafel Nr.
Table No.
Tableau No.
Tabla No.

10A

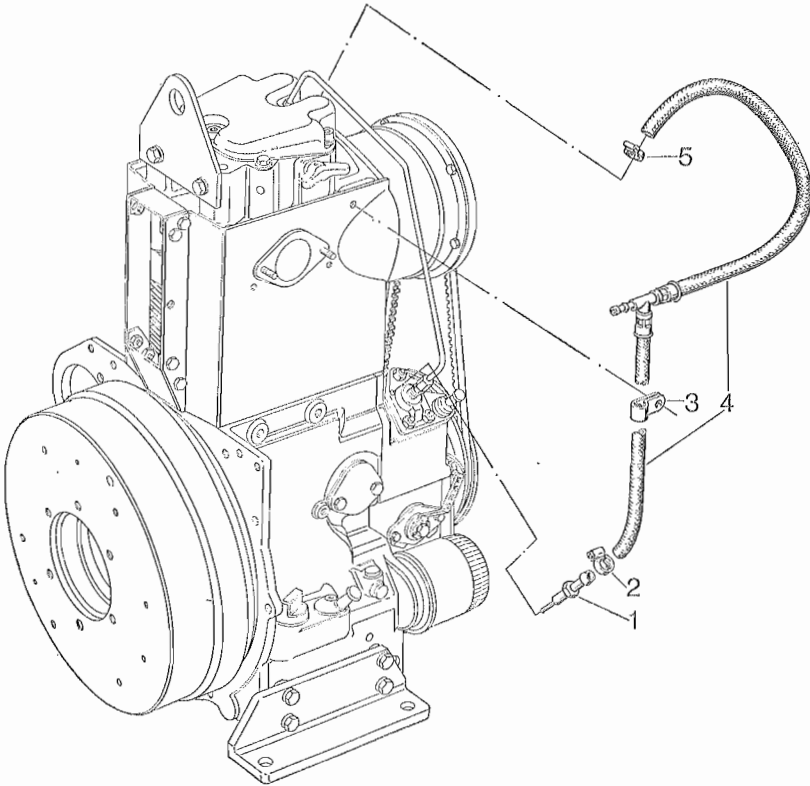
1	007 588 00	1
2	400 327 00	1
3	035 257 00	1
4	500 029 00	2
5	500 292 00	2
6	033 800 00	4
7	035 258 00	4
8	500 526 00	4
9	035 256 00	1
10	400 261 00	1
11	031 655 00	2
12	500 166 00	1
13	500 506 00	1
14	400 894 00	1
15	500 011 00	1
16	034 850 00	1
17	035 255 00	1
18	032 004 00	2
19	501 209 00	1
20	500 624 00	2
21	035 167 00	1
22	500 062 00	1
23	501 363 00	1
24	400 373 00	1

Tafel Nr.
Table No.
Tableau No.
Tabla No.

Tafel Nr.
Table No.
Tableau No.
Tabla No.

11

11



Bestell-Nr.
Ordering No.
No. référence
No. de pedido

Stück
Quantity
Quantites
Piezas

Tafel Nr.
Table No.
Tableau No.
Tabla No.

11

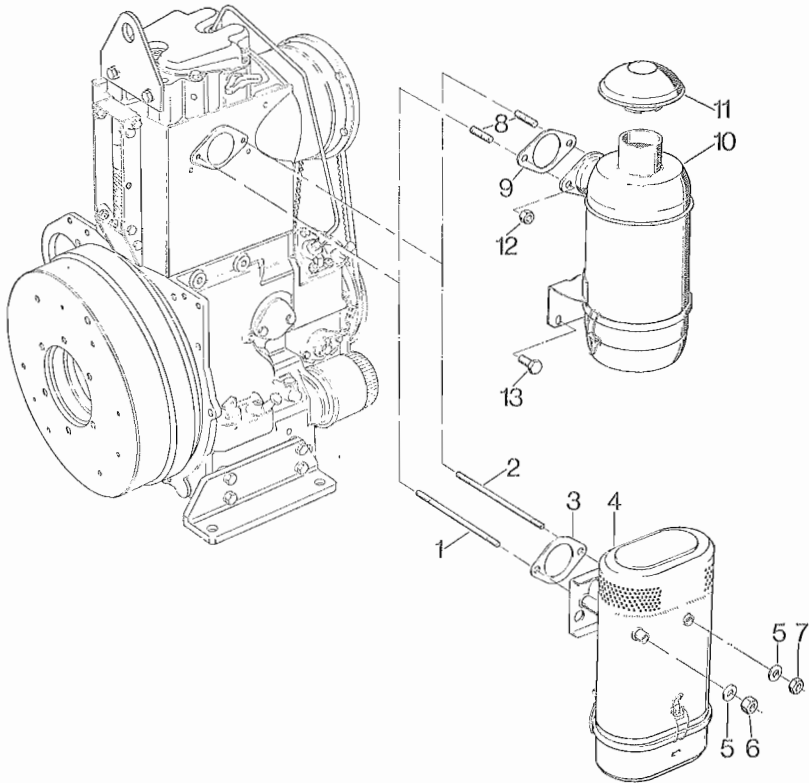
1	007 242 00	1
2	400 261 00	1
3	031 655 00	1
4	007 246 00	1
5	400 373 00	1

Tafel Nr.
Table No.
Tableau No.
Tabla No.

Tafel Nr.
Table No.
Tableau No.
Tabla No.

12

12



Bestell-Nr. Ordering No. No. référence No. de pedido	Stück Quantity Quantites Piezas
---	--

Tafel Nr. Table No. Tableau No. Tabla No.
--

12

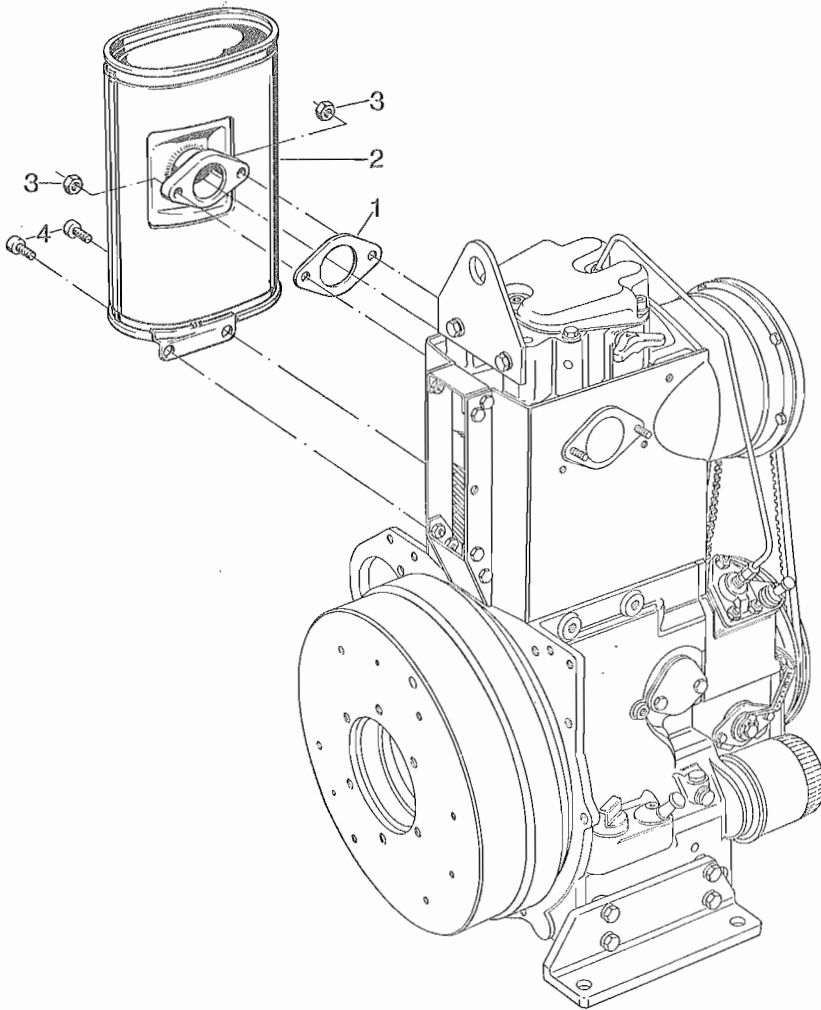
1	501 245 00	1
2	501 272 00	1
3	034 767 00	1
4	400 997 00	1
5	500 168 00	2
6	400 816 00	1
7	500 230 00	1
8	500 376 00	2
9	034 767 00	1
10	400 872 00	1
11	400 404 00	1
12	400 816 00	2
13	500 290 00	2

Tafel Nr.
Table No.
Tableau No.
Tabla No.

Tafel Nr.
Table No.
Tableau No.
Tabla No.

13

13



Bestell-Nr. Ordering No. No. référence No. de pedido	Stück Quantity Quantites Piezas
---	--

Tafel Nr. Table No. Tableau No. Tabla No.
--

13

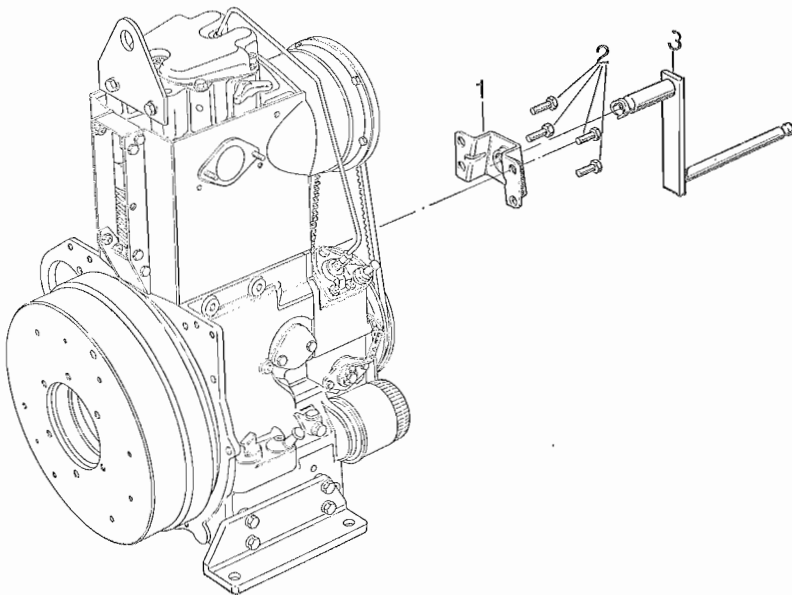
1	500 023 00	1
2	400 871 00	1
3	400 816 00	2
4	501 357 00	2

Tafel Nr.
Table No.
Tableau No.
Tabla No.

Tafel Nr.
Table No.
Tableau No.
Tabla No.

14

14



Bestell-Nr.
Ordering No.
No. référence
No. de pedido

Stück
Quantity
Quantites
Piezas

Tafel Nr.
Table No.
Tableau No.
Tabla No.

14

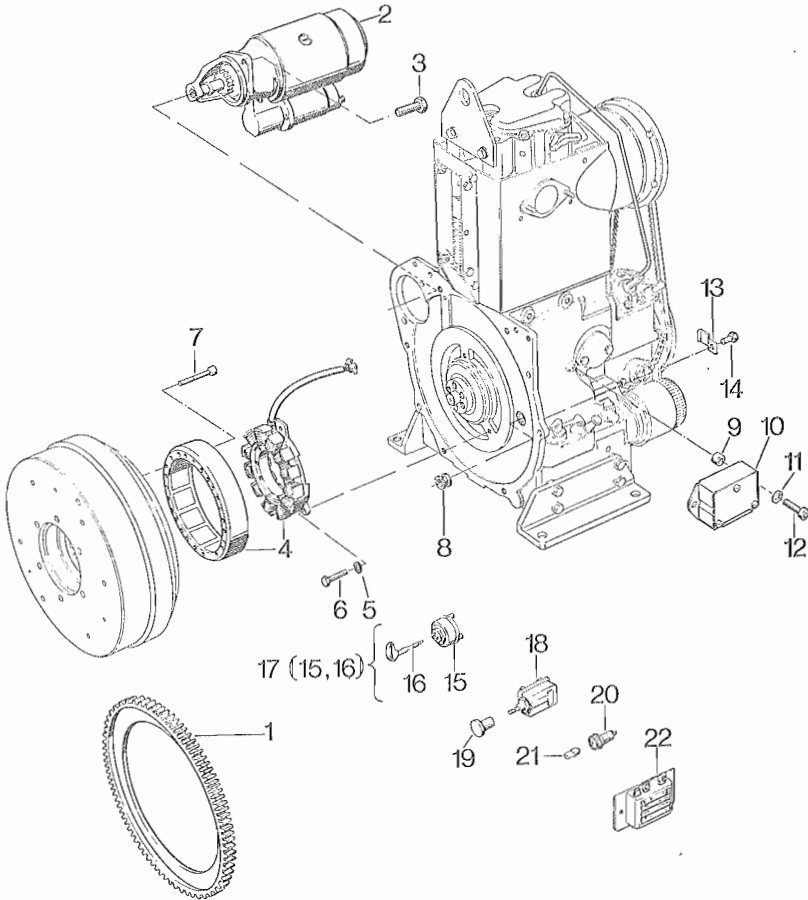
1	034 879 00	1	
2	500 267 00	4	
3	007 261 00	1	107 mm
3	003 032 02	1	122 mm
3	003 015 00	1	172 mm

Tafel Nr.
Table No.
Tableau No.
Tabla No.

Tafel Nr.
Table No.
Tableau No.
Tabla No.

15

15



Bestell-Nr.
Ordering No.
No. référence
No. de pedido

Stück
Quantity
Quantités
Piezas

Tafel Nr.
Table No.
Tableau No.
Tabla No.

15

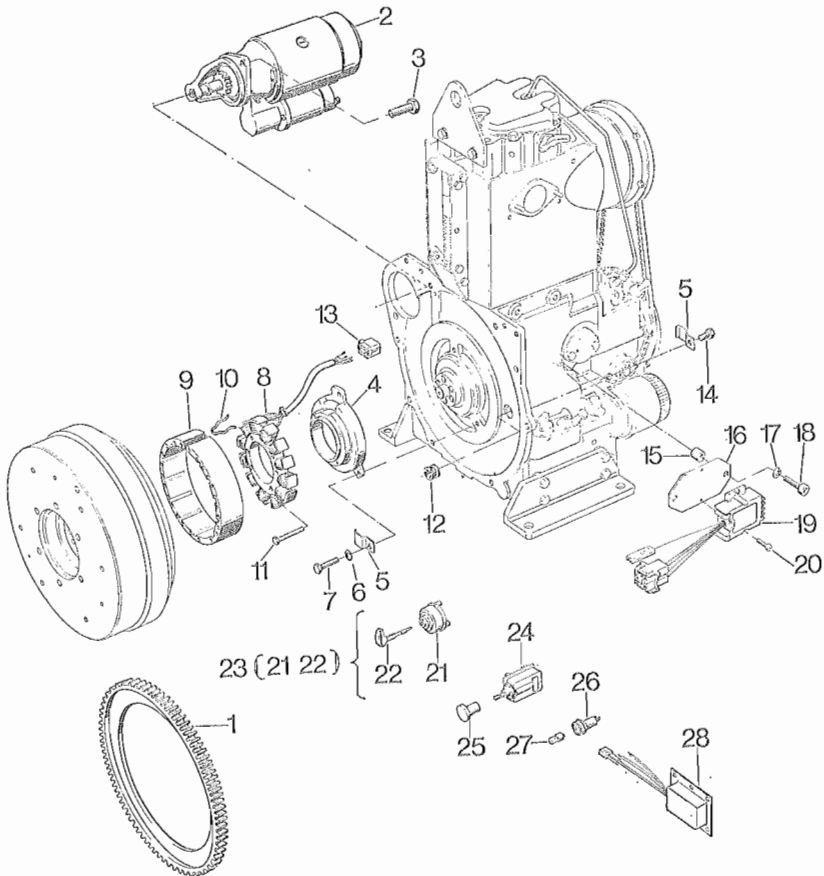
1	032 044 00	1	
2	400 873 00	1	12 V - 1,3 kW
3	500 310 00	2	
4	400 184 00	1	12 V (DUCATI)
5	400 277 00	3	
6	500 257 00	3	
7	500 510 00	5	
8	400 431 00	1	
9	033 546 00	2	
10	400 244 00	1	12 V (DUCATI)
11	500 166 00	2	
12	500 509 00	2	
13	031 426 00	1	
14	500 254 00	1	
15	—	—	
16	400 659 01	1	
17	400 253 00	1	
18	400 095 00	1	
19	400 154 00	1	
20	400 015 00	1	
21	400 097 00	1	12 V - 2 W
22	400 684 00	1	12 V (DUCATI)

Tafel Nr.
Table No.
Tableau No.
Tabla No.

Tafel Nr.
Table No.
Tableau No.
Tabla No.

15 A

15 A



Bestell-Nr.
Ordering No.
No. référence
No. de pedido

Stück
Quantity
Quantities
Piezas

Tafel Nr.
Table No.
Tableau No.
Tabla No.

15 A

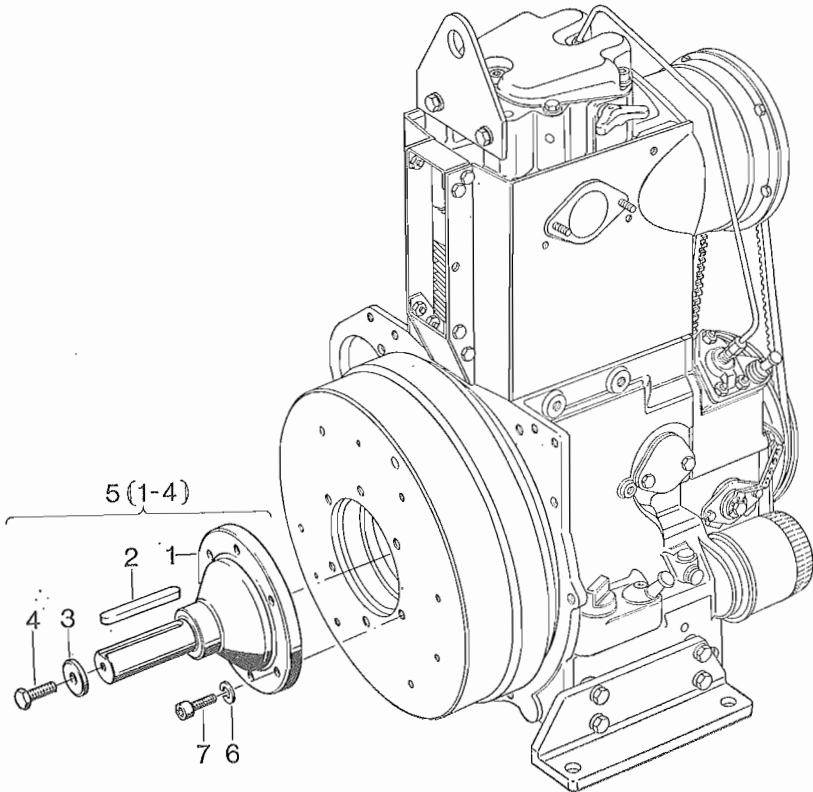
1	032 044 00	1	
2	400 873 00	1	12 V - 1,3 kW
3	500 310 00	2	
4	035 134 00	1	
5	031 426 00	2	
6	400 277 00	3	
7	500 257 00	3	
8	400 983 00	1	12 V (SYNCRO)
9	035 266 01	1	12 V (SYNCRO)
10	401 052 00	1	
11	501 348 00	4	
12	400 431 00	1	
13	400 991 00	1	
14	500 254 00	1	
15	033 546 00	2	
16	035 141 00	1	
17	500 027 00	2	
18	500 509 00	2	
19	400 985 00	1	12 V (SYNCRO)
20	500 492 00	2	
21	—	—	
22	400 659 01	1	
23	400 253 00	1	
24	400 095 00	1	
25	400 154 00	1	
26	400 015 00	1	
27	400 097 00	1	12 V - 2 W
28	400 986 00	1	12 V (SYNCRO)

Tafel Nr.
Table No.
Tableau No.
Tabla No.

Tafel Nr.
Table No.
Tableau No.
Tabla No.

16

16



Bestell-Nr. Ordering No. No. référence No. de pedido	Stück Quantity Quantites Piezas
---	--

Tafel Nr. Table No. Tableau No. Tabla No.
--

16

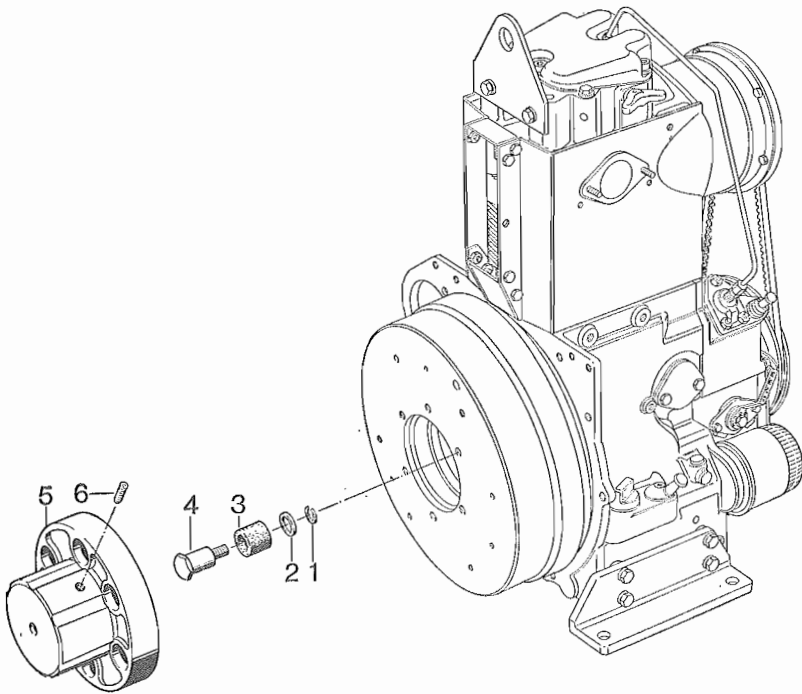
1	—	—
2	500 626 00	1
3	032 867 00	1
4	500 313 00	1
5	003 491 02	1
6	500 030 00	6
7	500 563 00	6

Tafel Nr.
Table No.
Tableau No.
Tabla No.

Tafel Nr.
Table No.
Tableau No.
Tabla No.

17

17



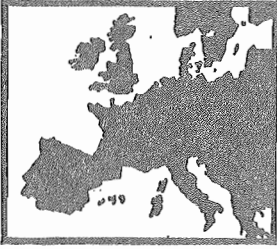
Bestell-Nr.
Ordering No.
No. référence
No. de pedido

Stück
Quantity
Quantites
Piezas

Tafel Nr.
Table No.
Tableau No.
Tabla No.

17

1	500 616 00	6
2	030 790 00	6
3	031 510 00	6
4	030 469 00	6
5	030 405 00	1
6	500 046 00	1



EUROPA
EUROPE
L'EUROPE
EUROPA

Belgien
Belgium
Belgique
Belgica

Dänemark
Denmark
Danemark
Danimarca

Deutschland
Germany
Allemagne
Germania

Waremme
Import Moes S.P.R.L.
Chaussée Romaine
B - 4370 Waremme

Taastrup
Dansk Wimex A/S.
Kogevej 32
DK - 2630 Taastrup

Berlin
August Schaefer
Oranienstraße 6
D - 1000 Berlin 36

Düsseldorf
Theo Geueke GmbH & Co.
Rather Straße 82-86
D - 4000 Düsseldorf 30

Frankfurt/Main Mörfelden
Motorenfabrik Hatz KG
Zweigniederlassung Rhein-Main
Langener Straße 100
Postfach 1148
D - 6082 Mörfelden

Hamburg
Motorenfabrik Hatz KG
Zweigniederlassung Nord
Stenzelring 35
D - 2102 Hamburg 93

München
W. & H. Künzler OHG
Albert-Roßhaupter-Straße 35
D - 8000 München 70

☎ (0 19) 32.24.96
Cable: Impormoes

☎ (02) 99 60 66
Telex: 33 188
Cable: Wimexdan

☎ (0 30) 6 12 40 75
Telex: 0184 539

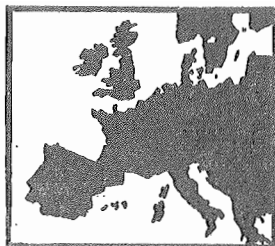
☎ (02 11) 48 20 04-05
48 60 51-53
Telex: 858 4981

☎ (0 61 05) 2 26 26
2 23 27
Telex: 0418 5707

☎ (0 40) 75 50 70
Telex: 021 61 735

☎ (0 89) 7 60 55 58
7 60 12 32

EUROPA
EUROPE
L'EUROPE
EUROPA



Deutschland
Germany
Allemagne
Germania

Nürnberg
Guth & Eberler
Bruneckerstraße 132
D - 8500 Nürnberg

☎ (09 11) 44 37 89

Ruhstorf/Rott
Anton Leeb
Hauptstraße 16
D - 8399 Ruhstorf/Rott

☎ (0 85 31) 35 55

Stuttgart
Motorenfabrik Hatz KG
Zweigniederlassung Süd-West
Dieselstraße 17
D-7022 Leinfelden-Echterdingen 1

☎ (07 11) 75 21 14
75 21 24
Telex: 7-255 732

Finnland
Finland
Finlande
Finlandia

Helsinki
Hanke Oy
Levytie 4
SF - 00810 Helsinki 81

☎ 780 633
Telex: 12-1333 SF
Cable: Hanke

Frankreich
France
France
Francia

Aulnay-sous-Bois
Société Hatz-France
9-13, rue Henri Becquerel
Zone Industrielle
F - 93 - Aulnay-sous-Bois

☎ 929.58.46
Telex: 60 007

Griechenland
Greece
Grèce
Grecia

Thessaloniki
Apostolidis & Co. AG
Maschinenfabrik u. Gießerei
Industrial Area Sindos
GR - Thessaloniki

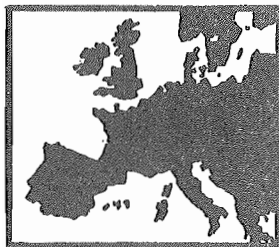
☎ (00 30) 31-298211

Großbritannien
Great Britain
Grande-Bretagne
Inglatierra

Earl Shilton
Hatz Concessionaires Ltd.
P. O. Box 23
GB - Earl Shilton-Leicester

☎ (04 55) 4 36 45
Telex: 341693
Cable: Hatz

LE9 7DJ



EUROPA
EUROPE
L'EUROPE
EUROPA

Irland
Eire
Irlande
Irlandia

Dublin
Diesel Services Limited
20–24 Upper Sheriff Street
IRL - Dublin – 1 / Rep. of Ireland

☎ 74 77 18
Telex: 4588
Cable: Dieserv

Island
Iceland
Islande
Islandia

Reykjavik
Landssmidjan
The Government Engineering
Works
IS - Reykjavik

☎ 20680 (10 Lines)
Telex: 2207
Cable: Landssmidjan

Italien
Italy
Italie
Italia

Milano
Loro & Parisini
Via Savona 129
I - 20144 Milano

☎ 470.101 – 470.134
(15 Linee)
Telex: 39295
Cable: Magutt-Milano

Triest
Vitt. Volpi
Via del'Annunziata N° 5
I - 34124 Triest

☎ Orario 37-341
Cable: Volpimotor

Jugoslavien
Yugoslavia
Yougoslavie
Yugoeslavia

Beograd
CENTROCOOP Export-Import
Agency Division
General Zdanova 15/IV
YU - Beograd

☎ 640-775
Telex: 12 130

Luxemburg
Lusemburg
Luxembourg
Lusemburgo

Esch-sur-Alzette
Polyma S.A.
Coin rues Fr. Conven et
H. Dunant
L - Esch-sur-Alzette
(Grand Duché de Luxembourg)

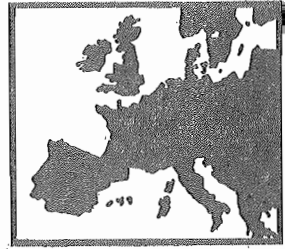
☎ 54.79.66

Malta
Malta
Malte
Malta

Gozo
Michael Galea
98, Racecourse Street
M - Xaghra, Gozo

☎ Gozo 76568
Cable: Pergolate

EUROPA
EUROPE
L'EUROPE
EUROPA



Niederlande
Netherlands
Pays-Bas
Olanda

Nord Irland
Northern Ireland
Irlande du Nord
Irlandia del Norte

Norwegen
Norway
Norvège
Norvega

Österreich
Austria
Autriche
Austria

Polen
Poland
Pologne
Polonia

Portugal
Portugal
Portugal
Portugal

Schweden
Sweden
Suède
Sueca

Culemborg
Hatz Nederland B.V.
Postbus 55
Anthonie van Diemenstraat 38
NL - Colemborg

Belfast
Robert Craig & Sons
(Engineering) Ltd.
Great George's Street
Belfast - Ireland

Oslo
Industridiesel A/S
Kjelsasveien 174
Borks 31
N - Korsvoll - Oslo 8

Bitte fragen Sie im
Stammwerk an:
MOTORENFABRIK HATZ KG
D-8399 RUHSTORF/ROTT

PUCK
Puckie Zaklady Mechaniczne
Ul. 10 Lutego 22a
PL - Puck

Porto
Ed. Ferreirinha & Irmao, Lda.
Motores e Maquinas EFI,
S.A.R.L.
Rua da Boa Nova 125/163
Caixa postal 44,
P - Porto

Stockholm-Älvsjö
T. Lindstam AB
Huddingevägen 421
Box 2017
S - 12502 Älvsjö

☎ (0 34 50) 41 47
Telex: 47787

☎ 02 32 - 3 29 71
Telex: 74494

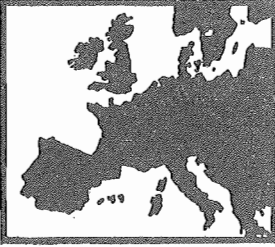
☎ (02) 23 61 80
Cable: Nortrade

☎ 06 (0 85 31) 30 22
Telex: 05 7260

☎ centr. 20-61
Telex:
PUZAM 054 - 611

☎ 2 55 71/2
Telex: 22 322 EDFIR
Cable: Edfir-Porto

☎ 08/47 25 75
Telex: 11 164
ü. Olsonwright
Stockholm



EUROPA
L'EUROPE
L'EUROPE
EUROPA

Schweiz
Switzerland
Suisse
Suiza

Spanien
Spain
Espagne
Espana

Türkei
Turkey
Turquie
Turcia

Altendorf
Motorenfabrik Hatz AG
Lidwil
CH-8852 Altendorf

Figueras (Gerona)
Société Industrias FITA
San Lazaro 54
E - Figueras (Gerona)

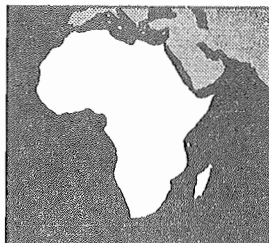
Gaziosmanpasa-Istanbul
Pancar-Motor
Sanayi ve Ticaret A.S.
Yassiviran Asfalti Üzerinde
TR - Gaziosmanpasa-Istanbul
Turkey

☎ 055 632383/84
Telex: 75 706
Cable: Hatzmotor

☎ 50 05 04
50 05 08
50 05 16
Telex: 0058 57177
Cable: Fita

☎ 25 60 90 - 4 HAT
Telex: 22 829
Cable: Pancarmotor

AFRIKA
AFRICA
AFRICA
AFRICA



Ägypten
Egypt
Egypte
Egipto

Cairo
Egyptian Engineering
& Trading Co.
Degheidy & Co.
P. O. Box 2167
45 Shampollion Street
Cairo

☎ 5 58 87, 90 69 09
Cable:
DEGCOM CAIRO

Äthiopien
Ethiopia
Ethiopic
Etiopa

Addis Ababa
Leon's Mercantile
Leon K. Erzingatzian
Abuna Petros Street
P.O.Box 249,
Addis Ababa

☎ 114 553, 111 765
112 298
Workshop: 116 836
Telex: 21191 Addis
Cable:
LERZINGATZIAN

Algerien
Algeria
Algérie
Algeria

Alger
Sté. Deselec
Rue Kaddour Rahim
B. P. No. 57
Hussein-Dey
Alger

☎ 77.26.47/77.29.59
Telex: Selec 52363
Cable: DIESELEC

Elfenbeinküste
Ivory Coast
Côte-d'Ivoire
Costade Marfil

Abidjan
Société Abidjan-Industrie (ABI)
B.P. 343
Abidjan

☎ 354360 / 355189 -
354390 / 354096

Gabon
Gabun
Gabon
Gabon

Libreville
SO. GA. TOL.
B.P. 706
Libreville

☎ 214 - 77 / 214 83 -
202 95
Telex: 5259 GO
Cable: SOGATOL

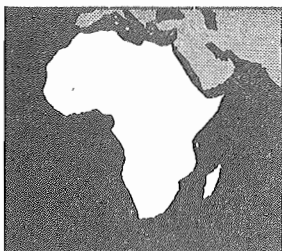
Port-Gentil
SO.GA.TOL
B.P. 382
Port-Gentil

☎ Agence: 530-92
530-93

Gambia
Gambia
Gambie
Gambie

Banjul
Breckwoldt + Co. (Gambia) Ltd.
P.O.Box 281 and 282
23, Buckle Street
Banjul

☎ 441 (please
phone mr.
rosenstock)
Telex: booth bth gv 21
Cable: brewo



AFRIKA
AFRICA
AFRICA
AFRICA

Ghana
Ghana
Ghana
Ghana

Accra
Ghana Consolidated Machinery
& Trading
P.O.Box 3400
Accra

☎ 28686
Telex: 2008
Cable: MACHSUPER

Kamerun
Camerun
Cameroun
Camerun

Douala
Sté d'Equipement
pour l'Afrique (S.E.A.)
B.P. 4087
Douala

Kanarische Inseln
Canari Islands
Iles Canaries
Islas Las Canarias

Las Palmas
Enrique Siemens
Suc. L. Siemens
Apartado 259
Buenos Aires, 7-11
Las Palmas de Gran Canaria

☎ 220411 - 215473
Telex: 95149 ENSIE E
Cable: Siemens

SANTA CRUZ de Tenerife
Enrique Siemens
Suc. E. E. Siemens
Apartado 127
Carmen Monteverde, 36
Santa Cruz de Tenerife

☎ 242733 - 246117
247278
Telex: 92 132
Cable: Siemens

Kenia
Kenya
Kénya
Kenya

Nairobi
Wigglesworth & Co. (Kenya) Ltd.
P.O.Box 30092
Kampala Road
Industrial Area
Nairobi

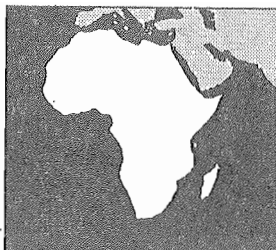
☎ 57022/32
Telex: 22241
Cable: PETTINATO

Libyen
Libya
Libye
Libia

Benghazi
Mohamed Feitury Organisation
P.O.Box 3010
Benghazi

☎ 5404
Cable: FEITURYCO

AFRIKA
AFRICA
AFRICA
AFRICA



Marokko
Marocco
Maroc
Marueco

Casablanca
Axel Kjaergaard
14, Rue Mostapha El Maani
B. P. 527
Casablanca

☎ 703 - 36
234 - 58
Telex: 21.063
Cable: KERGOR

Nigeria
Nigeria
Nigéria
Nigeria

Lagos
U.A.C. of Nigeria Ltd.
M. & E. Division
1. Taylor Road
P.M. BAG 1015
Ebute Metta
Lagos/Nigeria

☎ Lagos 43 310
Cable: Mequip

Senegal
Senegal
Sénégal
Senegal

Dakar
Matforce, Département de la
Nouvelle Société
Commerciale Sénégalaise
(NOSOCO)
AMGR
Ateliers Rond Point Autoroute
Avenue Pdt Lamine Guèye
(B.P. 791)
Dakar/Senegal

☎ 369 - 99
Telex: 503

Sudan
Sudan
Soudan
Sudan

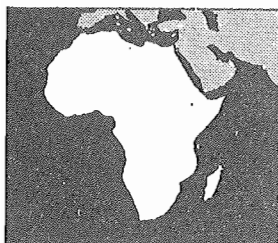
Khartoum
The Water Drilling &
Engineering Co. Ltd.
P.O.Box 1073
Khartoum

☎ 31552 - 31946
Telex: 392 KM
HAFREYAT
Cable: „WADRICOLI“

Südafrika
South Africa
Afrique du Sud
Africa Del Sur

Johannesburg
HATZ Diesels (South Africa)
(PTY) Ltd.
Midmacor House,
Booyens Road, Selby
P. O. Box 2795
Johannesburg 2000

☎ 836 - 0721/8
Telex: J 7628
Cable: MIDCOR



AFRIKA
AFRICA
AFRICA
AFRICA

Süd-West-Afrika
South West Africa
Sud-Ouest-Africain
Africa del Sur Este

Tunesien
Tunisia
Tunisie
Tunez

Uganda
Uganda
Ouganda
Uganda

Zaire
Zaire
Republique du Zaire
Zaire

**Zentral-Afrikanische
Republik**
Central African
Republic
Republique Centre-
Afrique (R.C.A.)
Republica Central
Del Africa

Zambia
Zambia
Zambie
Zambia

Windhoek
South West Engineering
Company (Pty.) Ltd.
186, Jan Jonkerweg,
Ausspannplatz P.O.Box 5052
Windhoek (9111)

Tunis
Sté. SO TU MO S.A.
Société Tunisienne des Moteurs
131, Avenue de la Liberté
Tunis

Kampala
Wigglesworth & Co.
Uganda Limited
P.O.Box 7127
Plot 71, Seventh Street
Kampala

Kinshasa
Bureau Technique
BIA S.P.R.L. B.P. 8843
Route Trafic-Lourd-Limete
Kinshasa 1

Bangui
Oubangui-Automobile
B.P. 158.524 & 1379
Bangui

Ndola
Robert Hudson (Zambia) Ltd.
Bessemer Road
Industrial Sites
P.O.Box 150
Ndola

☎ 22463
Telex: 56-707
Cable: Swenco

☎ 289.355 --
groupées
Telex: 12526

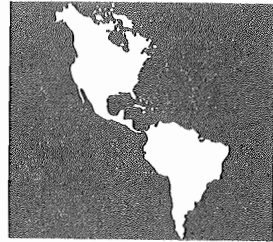
☎ Kampala 42628
Cable: PETTINATO

☎ 77797 - 98 / 78427
Telex: 275 BIA-KIN
Cable: BIA

Telex: Bangoto 5230
Cable:
Banguiauto-Bangui

☎ Ndola 2381/4
Telex: ZA 33640
Cable: „INTRADE“

AMERIKA
AMERICA
AMERIQUE
AMERICA



Belize
Belize
Bélize
Belize

Bolivien
Bolivia
Bolivie
Bolivia
Brasilien
Brazil
Brésil
Brasil

Canada
Canada
Canada
Canada

Chile
Chile
Chili
Cile

Orange Walk Town
Gerhard Banman
Small Motor Sales
P.O.Box 87
Shipyards Camp No. 5
Orange Walk Town

La Paz
Hansa Ltda.
Cajón Postal 1402
La Paz

Caxias do Sul-RGS
Agrale S.A.
Tratores e Motores
Rua Sinimbu, 1260
Caixa postal, 1311
95.100 - Caxias do Sul-RGS

British Columbia
Pacific Engines & Equipment Ltd.
1391 William Street
Vancouver, B.C. V5L, 2P6

Manitoba
Mumford Medland Ltd.
21 Murray Park Road, Winnipeg
Manitoba R3J 3S2

Ontario
Ontario Diesel Limited
36 Hiscott Street
P.O.Box 876
St. Catharines, Ontario L2R 6Z4

Quebec
Consolidated Engines &
Machinery Co. Ltd.
8550 Delmeade Road,
Montreal, H4T 1L7

Santiago de Chile
LANZ Y CIA, Ltda.
Casilla 16389
Correo 9
Santiago de Chile

☎ 54 425
54 386
Telex: BX 5261

☎ 213500
Telex: 0542156
Cable: „AGRALE“

☎ 254 - 0804
Telex: 04-54 463

☎ 204 - 885 - 4440
Telex: 07 - 57733

☎ (416) 658-4691
Telex: 021-5247

☎ 514-342-9233
Telex: 055-60683

☎ 740673
Telex: 40 637 CL



AMERIKA
AMERICA
AMERIQUE
AMERICA

Columbien

Columbia
Colombie
Columbia

Costa Rica

Costa Rica
Costa Rica
Costa Rica

**Dominikanische
Republik**

Dominican Republic
République
Dominicaine
Republica Dominicana

Ecuador

Ecuador
Equateur
Ecuador

El Salvador

El Salvador
El Salvador
El Salvador

Guatemala

Guatemala
Guatemala
Guatemala

Barranquilla

General Sales Corporation,
Ltda.
Calle 37 No. 46--03
Airmail Box 395, P.O.Box 519
Barranquilla

San Jose

Electro Mercantil S. A.
Apartado 10.091
San Jose, C.A.

Santo Domingo

La Antillana Comercial, S. A.
Avenue Maximo Gomez 67
Apartado 1227
Santo Domingo

Guayaquil

Cia. Comercial
„Pan-Americana“, C. A.
Apartado 4964
Guayaquil

San Salvador

TEMSA
Tecnico Mercantil S.A.
3a Calle Poniente No. 314
Apartado 1201
San Salvador

Ciudad de Guatemala

TEMSA
Tecnico Mercantil S.A.
8a Avenida 15--17, Zona 1
Apartado 659
Guatemala City

☎ 12 - 501
Cable: Maeco

☎ 216788 - 216794
Telex: 2222
Cable: Elmerc

☎ 565 - 3151
Telex: ITT 3460037
Cable: COMIMPORT

☎ 306 410
Cable:
Panamericana

☎ 214367
Cable: TEMSA

☎ 21 418
Cable: Temerca

AMERIKA
AMERICA
AMERIQUE
AMERICA



Guayana
Guayana
Guayane
Guayana

Honduras
Honduras
Honduras
Honduras

Jamaika
Jamaica
Jamaique
Jamaica

Mexico
Mexico
Mexique
Mexico

Peru
Peru
Perou
Peru

Puerto Rico
Puerto Rico
Puerto Rico
Puerto Rico

Surinam
Surinam
Surinam
Guayana Holandesa

Georgetown
Wieting & Richter, Ltd.
P.O.V. 473
Waterstreet
Georgetown

Tegucigalpa
Corporación Comercial S.A.
de C.V.
Apartado Postal 207
Tegucigalpa

Kingston
Kingston Industrial Agencies Ltd.
381, Spanish Town Road
P.O.B. 80
Kingston 11, Jamaica

Mexico
Motores de Combustion
Interna Wisconsin S.A.
Ave. Juarez No. 157
Mexico 1. D.F.

Lima
Europa Diesel S.A.
Nueva Av.
Tomas Marsano 363—373
Apartado 1568
Lima 34 — Peru

San Juan
Motorcentro Destro Inc.
G.P.O. 3707
San Juan

Paramaribo
G. Meindertsma SUR.NV.
Industrieweg 524a
Postbox 1599
Paramaribo

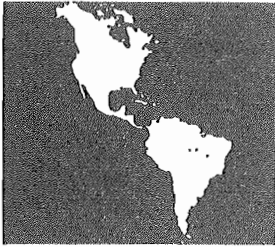
☎ 22-6790
Cable: MOTZ

☎ 093 - 37121
Cable:
Indage Kingston

☎ 453230
Telex: EUDISA —
SISIDRO PX 5306
Cable: EUDISA

☎ 725 - 7513

☎ 8 26 79



AMERIKA
AMERICA
AMERIQUE
AMERICA

USA
USA
USA
USA

Venezuela
Venezuela
Venézucla
Venezuela

Wisconsin
Teledyne Wisconsin Motor
1910 South 53rd Street
Milwaukee/Wisconsin 53219

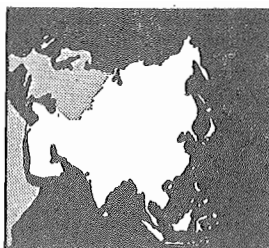
Caracas
Motores y Maquinarias, C.A.
(MYM),
Apartado Postal 6034
Caracas

☎ 414-384-5800
Telex: 26629

☎ 913892
Telex: 23165
Cable: BEVREL

ASIEN

ASIA
ASIA
ASIA

**Bangladesh**

Bangladesh
Bangladesh
Bangladesh

Dacca

Farmland Traders Ltd
58/I, Purana Paltan
P.O.Box No. 629
Dacca-2, Bangladesh

☎ 28 30 23

Cable: AKABA

Indonesien

Indonesia
Indonesia
Indonesia

Indonesien

P.T. Unimas Motor Wasta
3 JL. Batu Ceper
P.O.Box 2911 DKT.
Jakarta

☎ 50499, 56497

Telex:

UNIMAS JKT 46238

Cable: UNIMOTOR

Iran

Iran
Iran
Iran

Teheran

Shoreh Trading Co. Ltd.
188 Eisenhower Avenue
Eskandari Cross Road
P.O.Box 2290
Teheran - 13

☎ 92 10 34 - 7

Telex: 212146 TICO

Cable: Polkar

Japan

Japan
Japan
Japan

Tokio

Western Trading Co. Ltd.
4-6 Roppongi
2-Chome
Minato-Ku
Tokio - 106

☎ (583) 21 11

Telex: 0242 - 2422

Cable: Westraco

Jordanien

Jordan
Jordanie
Jordania

Amman

Bitar Industrial
Trading Agency
King Abdullah Street
P. O. Box 1106
Amman

☎ 3 64 41, 4 47 46

Telex: BILCO 1513

Cable: Abita

Kuwait

Kuwait
Kuwait
Kuwait

Kuwait

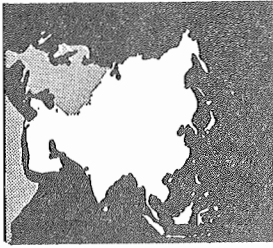
Sabah International
P.O.Box 1026
Kuwait / Arabian Gulf

☎ 424 502

Telex:

mumtaz 2467 kt

Cable: STARFISH



ASIEN
ASIA
ASIA
ASIA

Libanon
Lebanon
Liban
Libano

Malaysia
Malaysia
Malaysia
Malaysia

Oman
Oman
Oman
Oman

Saudi Arabien
Saudi Arabia
Arabie Séoudite
Saudi Arabien

Singapur
Singapore
Singapour
Singapur

Syrien
Syria
Syrie
Siria

Beirut
Itani & Shihab Trading Co.
Patriarche Hoyek Street
P.O.Box 4537
Beirut

Malaysia
United Motor Works (M) Sdn. Bhd.
P.O.Box 52 Sungei Renggam
Batu Tiga Industrial Estate
Sha Alam
Selangor

Muscat
INMA
The Gulf Development
& Construction Co W.L.L.
P. O. Box 3760
Muscat

Jeddah
Electrical Work & Maintenance
— EWM —
P.O.Box 1988
Jeddah

Singapur
United Motor Works (S) Pte. Ltd.
12 Jurong Port Road
P.O.Box No. 191
Killiney Road P.O.
Singapore

Damascus
Nagib Baki Trading Co. S. A.
Fardoss Street - Barada Building
P. O. Box 135
Damascus

☎ 249432 - 294632
Cable: Istraco

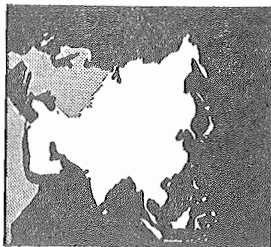
☎ 361911
Telex: MA 38649
Cable: UNITY
SUNGEI RENGAM

☎ 23 312 - 24 170
Telex: 40 008 GAC

☎ 65 31 55
Telex: RS 21547
Cable:
UNITY SINGAPORE

☎ 11 33 43, 11 33 44
Cable: Baki

ASIEN
ASIA
ASIA
ASIA



Taiwan
Taiwan
Taiwan
Taiwan

Taiwan
Hung Yeh Trading Corporation
728, Chung Shan Road,
Chung Ho Hsiang
Taipei Hsien, Taiwan,
Republic of China
Mailing address:
P.O.Box 23, Panchao,
Taipei Hsien
Taiwan 220, Republic of China

☎ 960140-4,962141-5
965141-5 (15 wires)
Telex: 31102 CHEM
Cable: CHEM

Thailand
Thailand
Thailande
Thailandia

Thailand
United Motor Works (SIAM) Ltd.
156 Surawongse Road
Bangkok

☎ 2344930 - 4
Telex:
YEESOH TH 2629
Cable: YEESOH

**Vereinigte arabische
Emirate**
United Arab
Emirates
Emirats arabes unis
Emirados árabes
unidos

Dubai
INMA
The Gulf Development
& Construction Co. W.L.L.
P. O. Box. 4560
Dubai

☎ 2 62 31-32, 2 18 59
Telex: 56 32 DB
Cable: INMA

Zypern
Cyprus
Chypre
Cipro

Limassol
Nemitsas Limited
Anexartisias Str. 72
P.O.Box 124
Limassol

☎ 4 22 11
Cable: INMA

☎ 6 21 81 (4 lines)
Telex: 2666
Cable: NEMITSAS

**AUSTRALIEN**

AUSTRALIA

AUSTRALIE

AUSTRALIA

Australien

Australia

Australie

Australia

Bankstown

Hatz Diesel Sales and Service

31 Hoskins Ave.

P.O.Box 204

Bankstown 2200, N.S.W.

☎ 709 47777

Telex: AA 23073

Neu-Kaledonien

New Caledonia

Nouvelle-Calédonie

Nueva Caledonia

Noumea

Socometra

B. P. 483

Noumea

☎ 27 54 44

Telex: 044 NOUMEA

Neuseeland

New Zealand

Nouvelle-Zélande

Nueva Zelanda

Wellington

DIS Industries Limited

P.O.B. 2280

Wellington 1,

☎ 847 - 957

Telex: NZ 31235

Cable: DISIL

Tahiti

Tahiti

Tahiti

Tahiti

Papeete

Société d'Oxygène et

d'Acétylène d'Extrême – Orient

B.P. 632

Papeete

☎ 2.74.06

