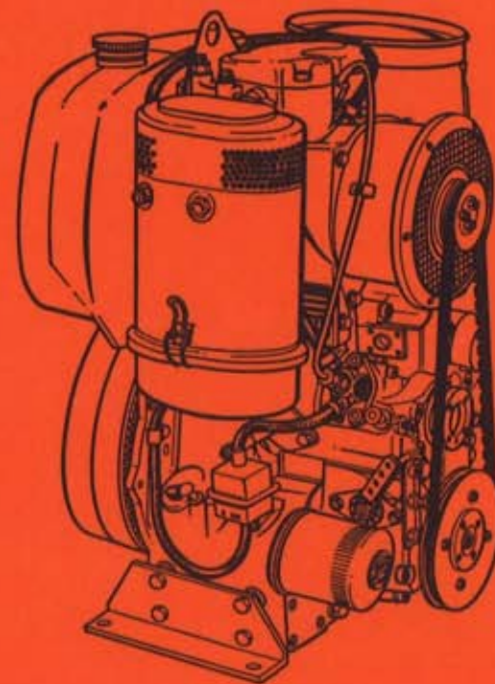


Ersatzteil-Liste
Spare parts list
Liste des pièces
de rechange
Lista de recambios

No. E 950 - 16



E 950



MOTORENFABRIK
HATZ ^{GMBH} _{CO} KG
D - 8399 RUHSTORF a.d. ROTT
Telefon 08531-3022 · Telex 057260

WICHTIG — Bitte Daten eintragen
IMPORTANT — Compléter les données

IMPORTANT — Please enter data
IMPORTANTE — Favor completar datos

1.


Bitte hier **Type**, **Motornummer** und **Drehzahl** (siehe Motor-Typenschild) eintragen.

Enter here **type**, **engine no.** and **rpm.** (see engine type-plate).

Indiquer ici le **type**, **N° de moteur** et **régime** (voir plaque moteur).

Insertar aquí **tipo**, **N° motor** y **r.p.m.** (vea placa del motor).



| | | |
|--|----------------------|----------------------|
| + MOTORENFABRIK HATZ ^{GmbH & Co.} KG + | | |
| D-8399 RUHSTORF/ROTT | | |
| TYPE | PV | NH |
| <input type="text"/> | <input type="text"/> | <input type="text"/> |
| NO | 1/MIN | |
| <input type="text"/> | <input type="text"/> | <input type="text"/> |
|  HATZ DIESEL MADE IN GERMANY. (FED. REP) | | |
| + | | |

1

Ersatzteilliste Nr.

Spare parts list no.

Liste de pièce de rechange no.

Lista de recambios no.

E 950.16

2

3.

Bitte tragen Sie hier die **Anschrift** Ihrer nächsten HATZ-Service-stelle ein.

Insert here **address** of your next HATZ Service station.

Indiquer ici l'**adresse** de votre stationservice HATZ la plus proche.

Insertar aquí **dirección** de servicio HATZ más cercano.



| |
|--------------|
| HATZ-Service |
|--------------|

3

MOTORENFABRIK HATZ
GmbH & Co. KG
D - 8399 RUHSTORF a. d. ROTT
Federal Republic of Germany
☎ (08531) 3021 — Telex 057260

Angaben bei Ersatzteilbestellungen:

Zur richtigen und schnellen Belieferung mit Ersatzteilen sind folgende Angaben erforderlich:

1. **Type, Motornummer und Drehzahl** des Motors, für den das Ersatzteil benötigt wird: siehe Angaben auf Seite 1, Feld 1.
2. **Nummer der Ersatzteilliste**, aus der die Bestellnummer herausgelesen wurde: siehe Seite 1.
3. **Stückzahl und Bestell-Nr.** des gewünschten Ersatzteils.
4. Gewünschte **Versandart**, z. B. Post, Luftfracht, Express.
5. Genaue **Versandadresse**, wenn erforderlich mit Post- u. Bahnstation.

Bestellbeispiel:

Für Motortype: E 950 - 152 e
Motornummer: 44 1481011231
1/min: 2700/190

aus Ersatzteilliste E 950.16
folgende Teile:

| Stück | Bestell-Nr. |
|-------|-------------|
| 2 | 006 338 00 |
| 6 | 031 684 00 |

per Postexpress an

Die Ersatzteilbestellung richten Sie bitte an:

— die nächste HATZ-Servicestelle, Anschrift siehe Seite 1, Feld 3 oder separates Servicestellenverzeichnis

— oder an die

Motorenfabrik Hatz GmbH & Co. KG
D - 8399 Ruhstorf a. d. Rott
Federal Republic of Germany
☎ (0 85 31) 30 21 — Telex 05 7260

Particulars for spare parts orders:

The following information is needed to ensure correct and prompt supply of spare parts:

1. **Engine type, engine number and r.p.m.** of the engine for which you need the spare part.
See particulars on page 1, field 1.
2. **Number of spare parts list** from which you took the ordering no., see page 1.
3. **Quantity and ordering no.** of requested spare part.
4. Requested **mode of dispatch**, e. g. surface / airmail, airfreight, express.
5. Exact **shipping address**, if necessary indicate local post office and/or railway station.

Example for your order:

For engine type: E 950 - 152 e
Engine number: 441481011231
R. p. m.: 2700/190

Spare parts list no. E 950.16
The following parts:

| Qty. | ordering-no: |
|------|--------------|
| 2 | 006 338 00 |
| 6 | 031 684 00 |

to be mailed, express, to

Please address your spare parts order to:

— your nearest Hatz service station, address see page 1, field 3 or separate Hatz-service-List

-- or to

Motorenfabrik Hatz GmbH & Co. KG
D - 8399 Ruhstorf a. d. Rott
Federal Republic of Germany
☎ (0 85 31) 30 21 — Telex 05 7260

Données à indiquer lors de vos commandes de pièces détachées:

Pour nous permettre de livrer vos pièces rapidement et correctement, nous avons besoin des données suivantes:

1. **Type, No. et régime du moteur** pour lequel vous avez besoin de pièces: voir données page 1, carré 1.
2. **No. de la liste de pièces de rechange** dans laquelle figure le No. de commande: voir page 1.
3. **Quantité et No. de commande** de la pièce souhaitée.
4. **Mode d'expédition** souhaité: par ex. par poste, fret aérien, exprès.
5. **Adresse exacte de destination** et, lorsque ceci est nécessaire, le nom de la poste et de la gare.

Exemple:

Pour type de moteur: E 950 - 152 e
No moteur: 441481011231
Régime: 2700/190

Liste de pièces de rechange: E 950.16

Les pièces suivantes:

| Qté. | No. commande |
|------|--------------|
| 2 | 006 338 00 |
| 6 | 031 684 00 |

par poste exprès à . . .

Les commandes de pièces détachées sont à adresser à:

— votre station-service HATZ la plus proche, voir adresse page 1, carré 3 ou liste de service séparée.

— ou

Motorenfabrik Hatz GmbH & Co. KG
D - 8399 Ruhstorf a. d. Rott
République Fédérale d'Allemagne
☎ (085 31) 30 21 — Télex 05 7260

Datos para pedidos de recambios:

Para recibir sus recambios en forma rápida y correcta necesitamos las siguientes informaciones:

1. **Tipo, número del motor y revoluciones:**
ver detalles en página 1, posición 1.
2. **Número de la lista de recambios** de la cual se ha obtenido el número de pedido: ver página 1.
3. **Cantidad y número de pedido** del recambio deseado.
4. Tipo de **despacho deseado:** por ej. correo, flete aéreo, expreso etc.
5. **Dirección** exacta, si necesario indicar la oficina de correo, la estación ferroviaria o aeropuerto.

Exemplo de pedido:

Para motor tipo: E 950 - 152 e
Número de motor: 441481011231
R. P. M.: 2700/190

De la lista de recambios: E 950.16

Siguientes recambios:

| Cantidad | Número de pedido |
|----------|------------------|
| 2 | 006 338 00 |
| 6 | 031 684 00 |

Por correo expreso para . . .

El pedido de recambios favor dirigirlo a:

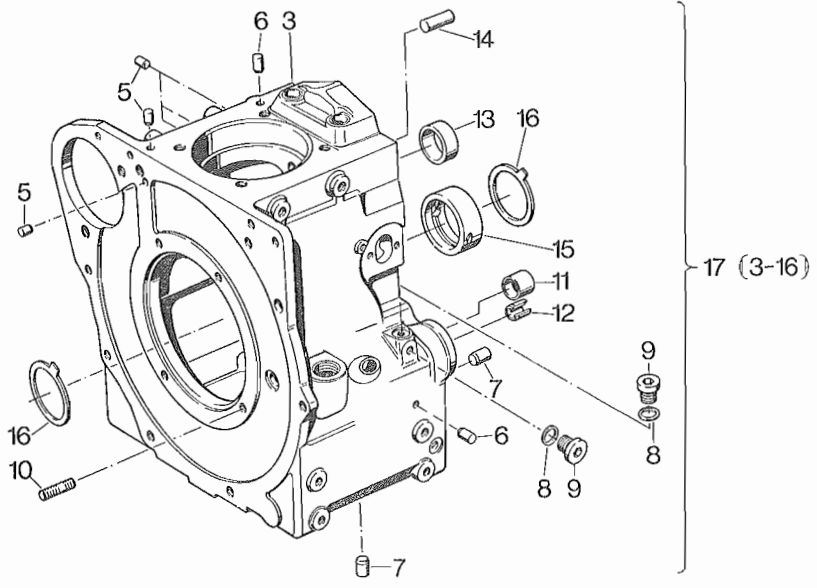
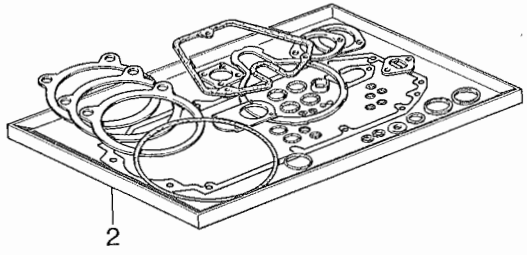
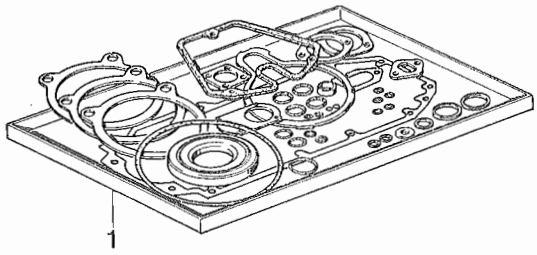
— Al servicio HATZ más cercano, dirección verla en página 1, posición 3 or en el índice separado de direcciones de servicio.

— Alternativa a:

Motorenfabrik Hatz GmbH & Co. KG
D - 8399 Ruhstorf a. d. Rott
República Federal de Alemania
☎ (085 31) 30 21 — Telex 05 7260

Tafel Nr.
Table No.
Tableau No.
Tabla No.

01

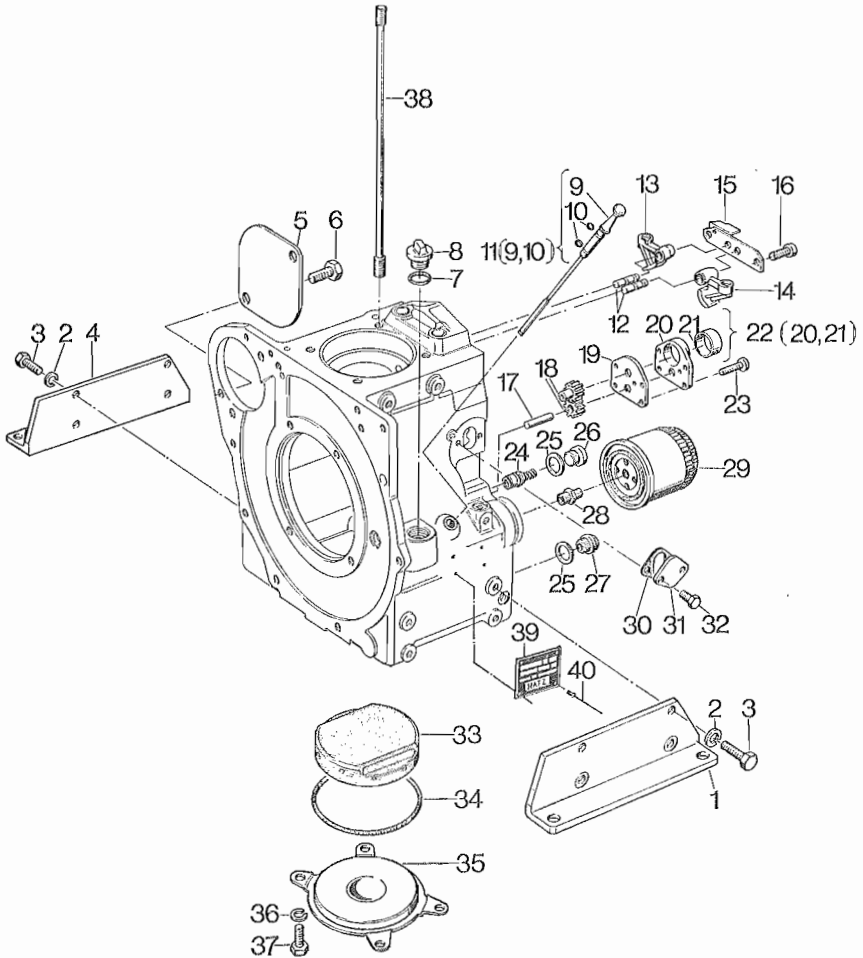


01

| | Bestell-Nr. Ordering No. No. référence No. de pedido | Stück Quantity Quantities Cantidades | Hinweise Hints Indications Indicaciones | |
|----|---|---|--|----------------|
| 1 | 007 037 01 | 1 | Ein Satz Dichtungen komplett One set of gaskets, compl. Un jeu de joints, compl. Un juego de juntas, compl. | |
| 2 | 007 039 02 | 1 | Ein Satz Dichtungen ohne Wellen- dichtringe. One set of gaskets without oil seals Un juego de juntas sin anillo de Un jeu de joints sans joint etanch. reten. | |
| 3 | — | — | | |
| 5 | — | — | | |
| 6 | 032 123 00 | 2 | | |
| 7 | — | — | | |
| 8 | 500 624 00 | 2 | A 10 x 13,5 | DIN 7603 - Cu |
| 9 | 500 623 00 | 2 | M 10 x 1 | DIN 908 |
| 10 | 500 401 00 | 4 | M 10 x 20 | DIN 835 - 8.8 |
| 11 | 033 651 00 | 1 | | |
| 12 | 500 357 00 | 1 | 11 x 12 | DIN 7346 |
| 13 | 034 345 00 | 1 | | |
| 14 | 501 150 00 | 2 | 10 M 6 x 20 | DIN 7-9 S 20 K |
| 15 | 033 679 00 | 1 | | |
| 15 | 034 567 00 | 1 | — 0,5 mm | |
| 16 | 033 680 00 | 2 | | |
| 17 | 007 312 02 | 1 | | |

Tafel Nr.
Table No.
Tableau No.
Tabla No.

02

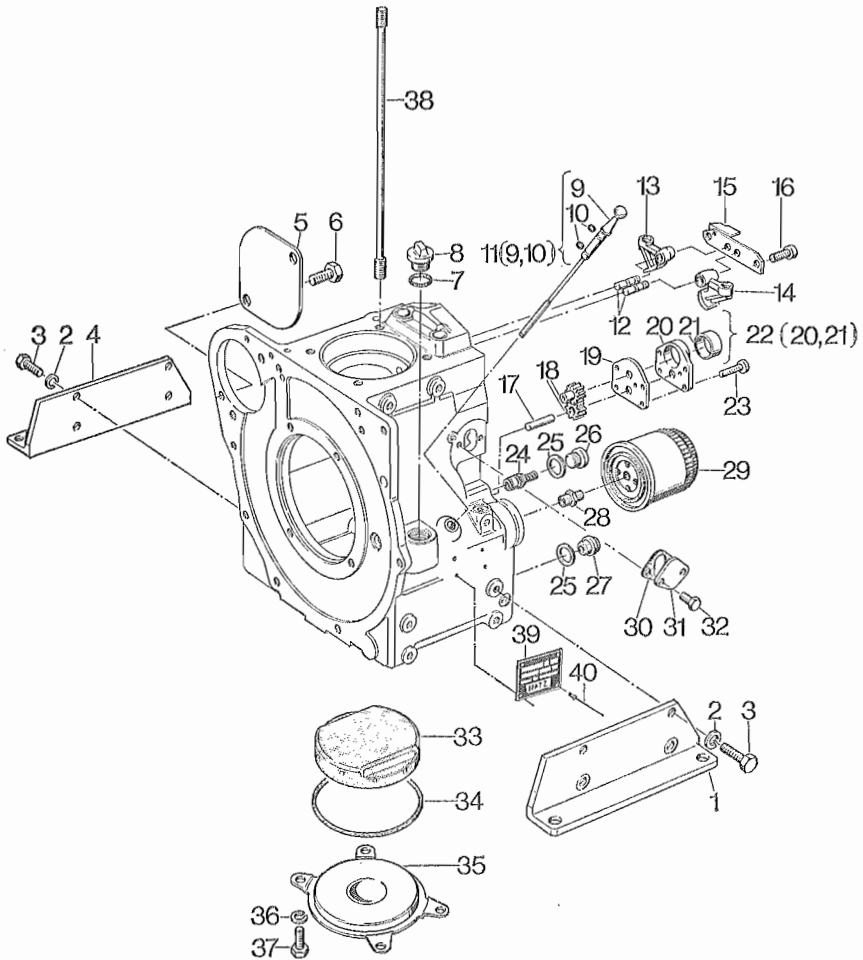


02

| | Bestell-Nr. Ordering No. No. référence No. de pedido | Stück Quantity Quantités Cantidades | Hinweise Hints Indications Indicaciones |
|----|---|--|--|
| 1 | 030 319 00 | 1 | |
| 2 | 500 029 00 | 8 | 10 |
| 3 | 500 293 00 | 8 | M 10 x 30 DIN 128 DIN 933 - 8.8 |
| 4 | 030 338 00 | 1 | |
| 5 | 030 331 00 | 1 | |
| 6 | 500 309 00 | 2 | M 12 x 20 DIN 933 - 8.8 |
| 7 | 400 231 00 | 1 | |
| 8 | 030 690 03 | 1 | |
| 9 | — | — | |
| 10 | 400 220 00 | 2 | |
| 11 | 006 136 00 | 1 | |
| 12 | 034 360 00 | 2 | |
| 13 | 034 361 00 | 1 | |
| 14 | 034 362 00 | 1 | |
| 15 | 007 364 00 | 1 | |
| 16 | 500 536 00 | 2 | M 10 x 20 DIN 912 - 8.8 |
| 17 | 034 357 00 | 1 | |
| 18 | 007 313 02 | 1 | |
| 19 | 034 355 01 | 1 | |
| 20 | — | — | |
| 21 | 034 345 00 | 1 | |
| 22 | 007 318 01 | 1 | |
| 23 | 501 144 00 | 4 | M 8 x 25 DIN 6912 - 8.8 |
| 24 | 003 288 01 | 1 | |
| 25 | 500 016 00 | 2 | A 22 x 27 DIN 7603 - Cu |
| 26 | 500 443 00 | 1 | M 22 x 1,5 DIN 908 |
| 27 | 500 444 00 | 1 | CM 22 x 1,5 DIN 7604 |
| 28 | 400 654 00 | 1 | |
| 29 | 400 381 00 | 1 | |
| 30 | 034 387 00 | 1 | |
| 31 | 034 386 00 | 1 | |
| 32 | 500 266 00 | 2 | M 8 x 12 DIN 933 - 8.8 |
| 33 | 034 468 00 | 1 | |
| 34 | 400 239 00 | 1 | |
| 35 | 030 032 01 | 1 | |
| 36 | 500 028 00 | 4 | 8 DIN 128 |

Tafel Nr.
Table No.
Tableau No.
Tabla No.

02



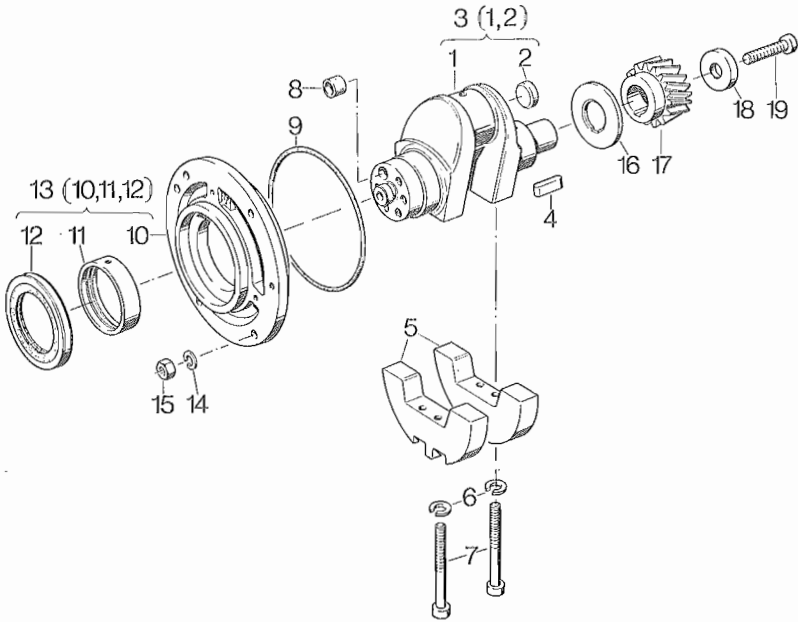
02

| Bestell-Nr. Ordering No. No. référence No. de pedido | Stück Quantity Quantités Cantidades | Hinweise Hints Indications Indicaciones |
|---|--|--|
|---|--|--|

| | | | | |
|----|------------|---|----------|---------------|
| 37 | 500 267 00 | 4 | M 8 x 16 | DIN 933 - 8.8 |
| 38 | 031 483 00 | 4 | | |
| 39 | 036 396 00 | 1 | | |
| 40 | 400 025 00 | 4 | | |

Tafel Nr.
Table No.
Tableau No.
Tabla No.

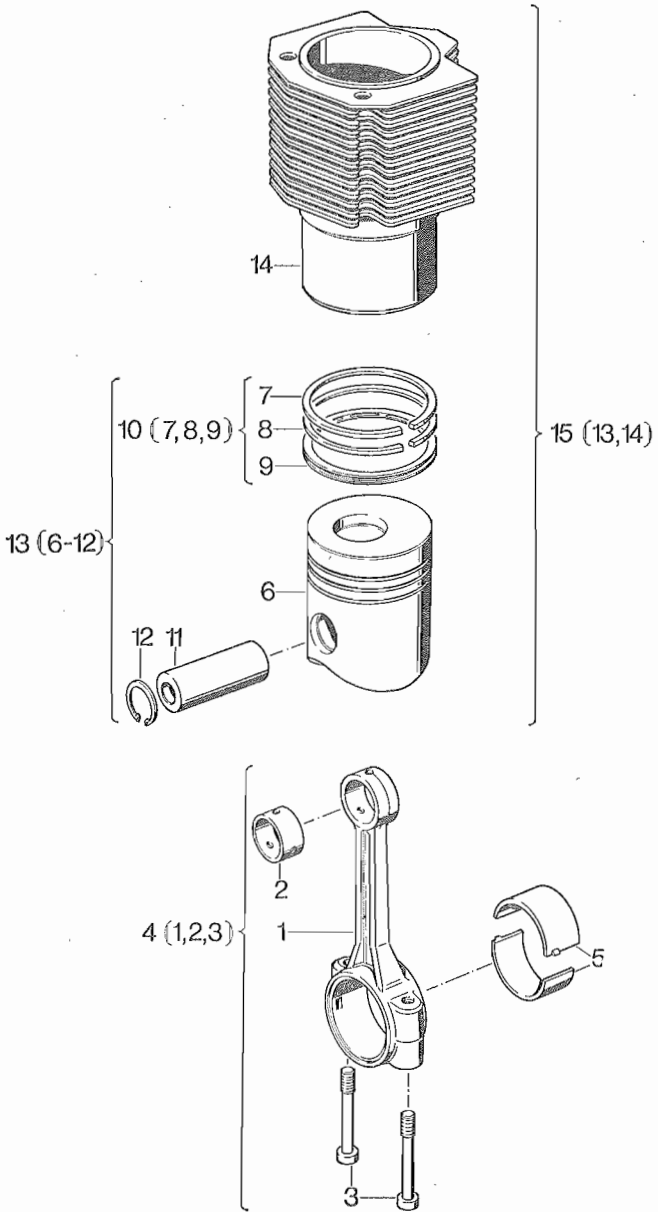
03



03

| Bestell-Nr. Ordering No. No. référence No. de pedido | Stück Quantity Quantités Cantidades | Hinweise Hints Indications Indicaciones |
|---|--|--|
|---|--|--|

| | | | | |
|----|------------|---|-----------------|----------------|
| 1 | — | — | | |
| 2 | 500 432 00 | 1 | 25 | DIN 443 |
| 3 | 006 468 01 | 1 | | |
| 4 | 500 113 00 | 1 | A 8 x 7 x 22 | DIN 6885 |
| 5 | 033 654 00 | 2 | | |
| 6 | 500 029 00 | 4 | 10 | DIN 128 |
| 7 | 500 550 00 | 4 | M 10 x 50 | DIN 912 - 10.9 |
| 8 | 031 237 00 | 1 | | |
| 9 | 400 371 00 | 1 | | |
| 10 | 031 218 03 | 1 | | |
| 11 | 032 135 00 | 1 | | |
| 11 | 032 625 00 | 1 | -0,5 mm | |
| 12 | 501 147 00 | 1 | | |
| 13 | 003 638 01 | 1 | | |
| 14 | 500 029 00 | 4 | 10 | DIN 128 |
| 15 | 500 235 00 | 4 | M 10 | DIN 934 - 8 |
| 16 | 033 911 00 | 1 | | |
| 17 | 033 707 00 | 1 | | |
| 18 | 034 369 00 | 1 | | |
| 19 | 501 153 00 | 1 | M 12 x 1,5 x 40 | DIN 6912 - 8.8 |



04

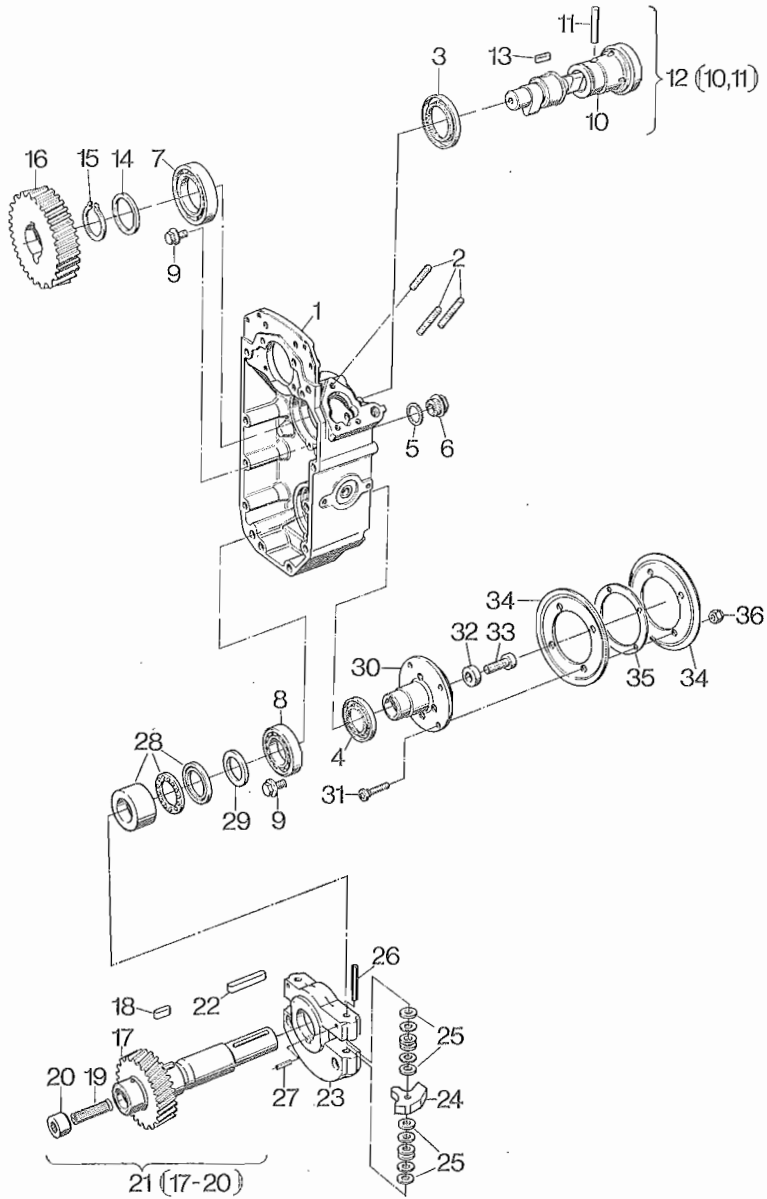
| | Bestell-Nr. Ordering No. No. référence No. de pedido | Stück Quantity Quantites Cantidades | Hinweise Hints Indications Indicaciones | |
|----|---|--|--|---------|
| 1 | --- | --- | | |
| 2 | 032 020 00 | 1 | | |
| 3 | 031 704 00 | 2 | | |
| 4 | 005 624 00 | 1 | | |
| 5 | 033 682 00 | 1 | | |
| 5 | 034 568 00 | 1 | -0,5 mm | |
| 6 | --- | --- | | |
| 7 | 501 187 00 | 1 | | |
| 7 | 501 339 00 | 1 | +1,0 mm | |
| 8 | 501 188 00 | 1 | | |
| 8 | 501 340 00 | 1 | +1,0 mm | |
| 9 | 501 189 00 | 1 | | |
| 9 | 501 341 00 | 1 | +1,0 mm | |
| 10 | 006 470 00 | 1 | | |
| 10 | 007 354 00 | 1 | +1,0 mm | |
| 11 | 501 064 00 | 1 | | |
| 12 | 500 208 00 | 2 | 30 x 1,2 | DIN 472 |
| 13 | 006 469 00 | 1 | | |
| 13 | 007 357 00 | 1 | +1,0 mm | |
| 14 | 033 662 00 | 1 | | |
| 15 | 007 317 00 | 1 | | |

05

| | Bestell-Nr. No. référence Ordering No. No. de pedido | Stück Quantity Quantités Cantidades | Hinweise Hints Indications Indicaciones | |
|----|---|--|--|----------------|
| 1 | 033 681 01 | 1 | | |
| 2 | 501 122 00 | 3 | M 8 x 18 | DIN 939 - 10.9 |
| 3 | 500 822 00 | 1 | | |
| 4 | 501 152 00 | 1 | | |
| 5 | 500 016 00 | 1 | A 22 x 27 | DIN 7603 - Cu |
| 6 | 500 444 00 | 1 | CM 22 x 1,5 | DIN 7604 |
| 7 | 500 821 00 | 1 | | |
| 8 | 500 820 00 | 1 | | |
| 9 | 400 821 00 | 2 | | |
| 10 | — | — | | |
| 11 | 033 914 00 | 1 | | |
| 12 | 007 346 00 | 1 | 3000 min ⁻¹ | |
| 13 | 500 113 00 | 1 | A 8 x 7 x 22 | DIN 6885 |
| 14 | 400 656 00 | 1 | | |
| 15 | 500 216 00 | 1 | 45 x 1,75 | DIN 471 |
| 16 | 033 708 00 | 1 | | |
| 17 | — | — | | |
| 18 | 034 471 00 | 1 | | |
| 19 | — | — | | |
| 20 | — | — | | |
| 21 | 007 316 10 | 1 | | |
| 22 | 501 129 00 | 1 | A 6 x 4 x 36 | DIN 6885 St-60 |
| 23 | 034 463 10 | 1 | | |
| 24 | 036 376 00 | 2 | 1500 min ⁻¹ | |
| 24 | 036 447 00 | 2 | 1800m in ⁻¹ | |
| 24 | 036 377 00 | 2 | ≤2300 min ⁻¹ | |
| 24 | 036 378 00 | 2 | >2300 min ⁻¹ | |
| 25 | 502 200 00 | 16 | 5 x 10 x 1,0 | DIN 988 |
| 25 | 502 198 00 | 2 | 5 x 10 x 0,1 | DIN 988 |
| 25 | 502 199 00 | 2 | 5 x 10 x 0,2 | DIN 988 |
| 26 | 502 019 00 | 2 | | |
| 27 | 500 346 00 | 2 | 4 x 18 | DIN 1481 |
| 28 | 502 020 00 | 1 | | |
| 29 | 033 929 00 | 1 | | |
| 30 | 034 324 00 | 1 | | |
| 31 | 400 811 00 | 4 | | |

Tafel Nr.
Table No.
Tableau No.
Tabla No.

05



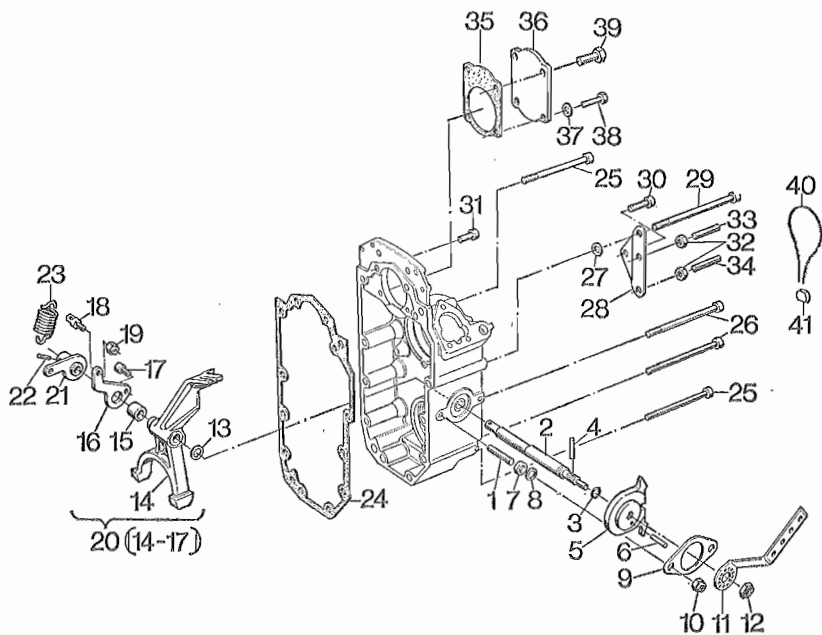
05

| Bestell-Nr. Ordering No. No. référence No. de pedido | Stück Quantity Quantites Cantidades | Hinweise Hints Indications Indicaciones |
|---|--|--|
|---|--|--|

| | | | | |
|----|------------|---|-----------------|-----------------|
| 32 | 031 699 01 | 1 | | |
| 33 | 500 576 00 | 1 | M 12 x 1,5 x 28 | DIN 6912 - 10.8 |
| 34 | 034 032 00 | 2 | | |
| 35 | 034 422 00 | 7 | | |
| 36 | 400 283 00 | 4 | | |

Tafel Nr.
Table No.
Tableau No.
Tabla No.

06

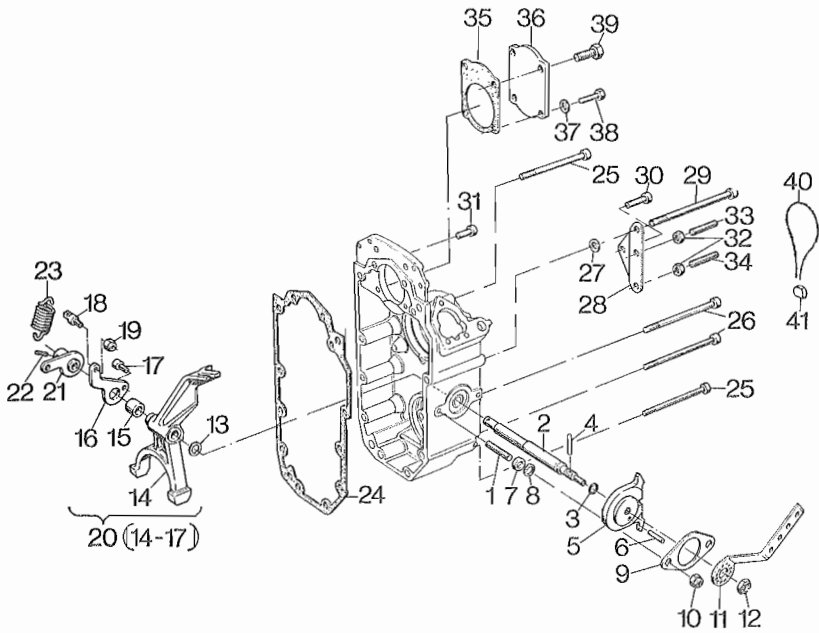


06

| | Bestell-Nr. Ordering No. No. référence No. de pedido | Stück Quantity Quantités Cantidades | Hinweise Hints Índications Indicaciones | |
|----|---|--|--|---------------|
| 1 | 500 374 00 | 2 | M 8 x 18 | DIN 939 - 5.6 |
| 2 | 034 013 20 | 1 | | |
| 3 | 400 224 00 | 1 | | |
| 4 | 500 341 00 | 1 | 3 x 16 | DIN 1481 |
| 5 | 034 314 10 | 1 | | |
| 6 | 501 366 00 | 1 | 4 x 12 | DIN 7344 |
| 7 | 030 492 00 | 2 | | |
| 8 | 032 130 00 | 2 | 0,3 mm | |
| 8 | 032 131 00 | 2 | 0,5 mm | |
| 8 | 032 132 00 | 2 | 1,0 mm | |
| 8 | 032 133 00 | 2 | 1,5 mm | |
| 9 | 032 126 00 | 1 | | |
| 10 | 400 284 00 | 2 | | |
| 11 | 034 029 00 | 1 | | |
| 12 | 400 835 00 | 1 | | |
| 13 | 035 649 00 | 1 | | |
| 14 | — | — | | |
| 15 | 502 130 00 | 2 | | |
| 16 | 036 363 00 | 1 | | |
| 17 | 500 506 00 | 1 | M 6 x 12 | DIN 912 - 8.8 |
| 18 | 036 365 00 | 1 | | |
| 19 | 400 283 00 | 1 | | |
| 20 | 009 409 00 | 1 | | |
| 21 | 009 422 00 | 1 | | |
| 22 | 501 320 00 | 1 | 4 x 16 | DIN 1481 |
| 23 | 035 000 10 | 1 | 2,7 mm ϕ | |
| 24 | 033 921 00 | 1 | | |
| 25 | 500 532 00 | 4 | M 8 x 80 | DIN 912 - 8.8 |
| 26 | 500 597 00 | 4 | M 8 x 100 | DIN 912 - 8.8 |
| 27 | 031 332 00 | 1 | | |
| 28 | 033 693 00 | 1 | | |
| 29 | 500 648 00 | 2 | M 8 x 120 | DIN 912 - 8.8 |
| 30 | 500 516 00 | 1 | M 8 x 16 | DIN 912 - 8.8 |
| 31 | 500 519 00 | 2 | M 8 x 20 | DIN 912 - 8.8 |
| 32 | 500 229 00 | 2 | M 8 | DIN 934 - 8 |
| 33 | 036 574 00 | 1 | | |

Tafel Nr.
Table No.
Tableau No.
Tabla No.

06

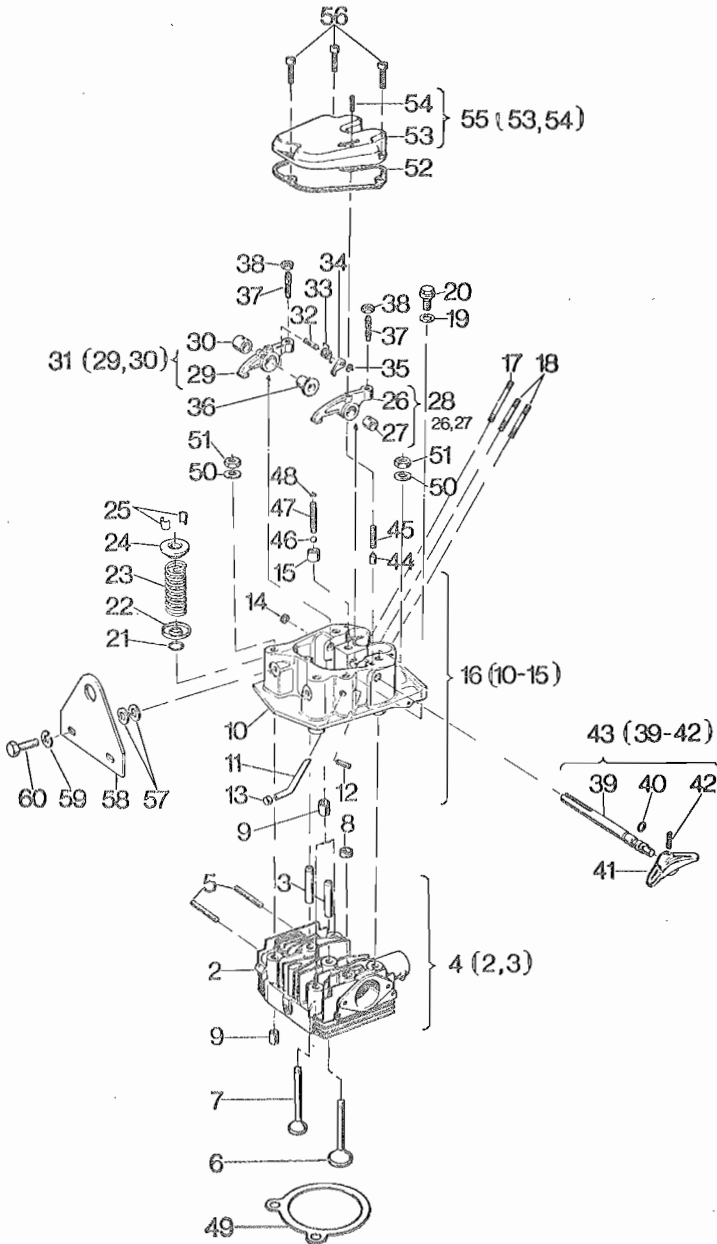


06

| | Bestell-Nr. Ordering No. No. référence No. de pedido | Stück Quantity Quantities Cantidades | Hinweise Hints Indications Indicaciones | |
|----|---|---|--|---------------|
| 34 | 031 695 01 | 1 | | |
| 35 | 034 385 00 | 1 | | |
| 36 | 034 384 00 | 1 | | |
| 37 | 500 009 00 | 2 | A 8 x 11,5 | DIN 7603 - Cu |
| 38 | 500 268 00 | 2 | M 8 x 20 | DIN 933 - 8.8 |
| 39 | 500 291 00 | 2 | M 10 x 20 | DIN 933 - 8.8 |
| 40 | 400 215 00 | 1 | | |
| 41 | 400 214 00 | 1 | | |

Tafel Nr.
Table No.
Tableau No.
Tabla No.

07

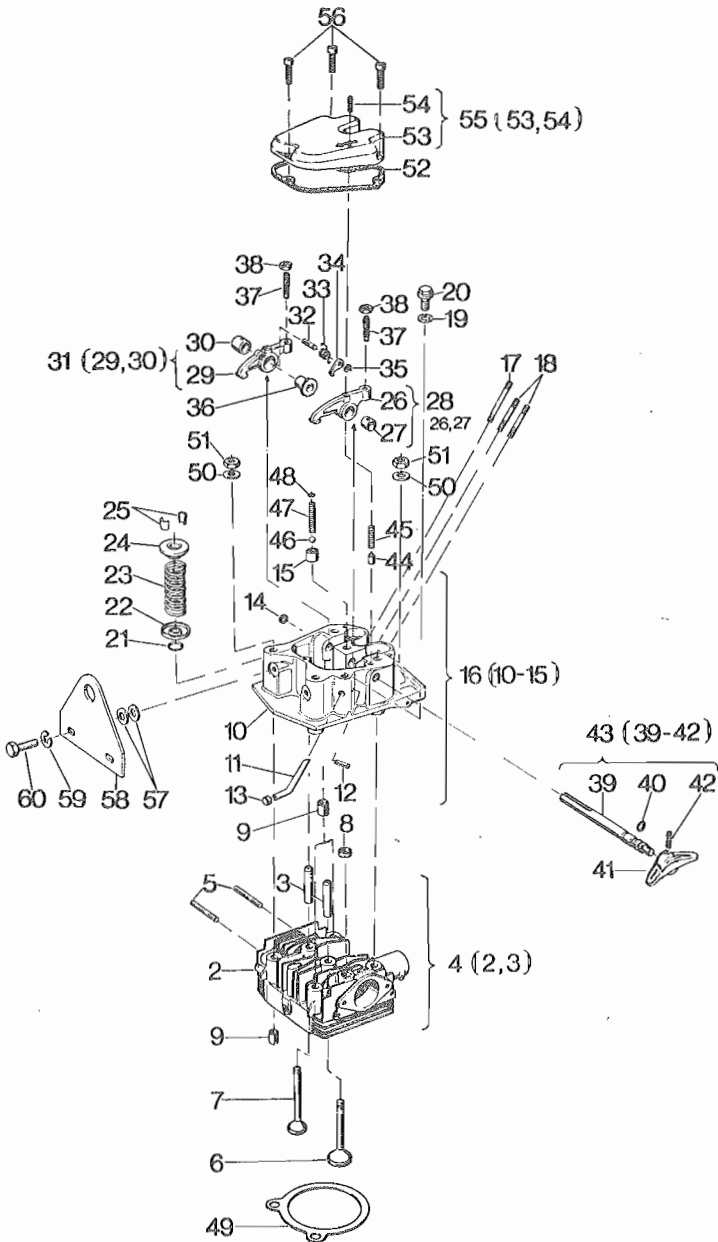


07

| | Bestell-Nr. Ordering No. No. référence No. de pedido | Stück Quantity Quantités Cantidades | Hinweise Hints Indications Indicaciones |
|----|---|--|--|
| 2 | -- | -- | |
| 3 | 034 487 00 | 2 | |
| 4 | 006 474 01 | 1 | |
| 5 | 500 379 00 | 2 | M 8 x 25 DIN 835 - 5.6 |
| 6 | 036 145 00 | 1 | |
| 7 | 036 146 00 | 1 | |
| 8 | 400 734 00 | 1 | |
| 9 | 501 151 00 | 4 | 16 x 22 DIN 7346 |
| 10 | -- | -- | |
| 11 | -- | -- | |
| 12 | -- | -- | |
| 13 | -- | -- | |
| 14 | -- | -- | |
| 15 | -- | -- | |
| 16 | 007 314 04 | 1 | |
| 17 | 501 110 00 | 1 | M 6 x 55 DIN 835 - 8.8 |
| 18 | 501 111 00 | 2 | M 6 x 35 DIN 835 - 8.8 |
| 19 | 032 288 00 | 1 | |
| 20 | 500 447 00 | 1 | R 1/4" DIN 910 |
| 21 | 400 228 00 | 2 | |
| 22 | 033 930 10 | 2 | |
| 23 | 033 256 00 | 2 | |
| 24 | 030 434 02 | 2 | |
| 25 | 036 209 00 | 2 | |
| 26 | -- | -- | |
| 27 | 033 652 00 | 1 | |
| 28 | 006 477 00 | 1 | |
| 29 | -- | -- | |
| 30 | 034 408 00 | 1 | |
| 31 | 006 478 00 | 1 | |
| 32 | 501 170 00 | 1 | B 5 x 16 DIN 1469 |
| 33 | 033 660 01 | 1 | |
| 34 | 033 657 00 | 1 | |
| 35 | 501 172 00 | 1 | 4 DIN 6799 |
| 36 | 034 459 01 | 1 | |
| 37 | 030 431 00 | 2 | |

Tafel Nr.
 Table No.
 Tableau No.
 Tabla No.

07

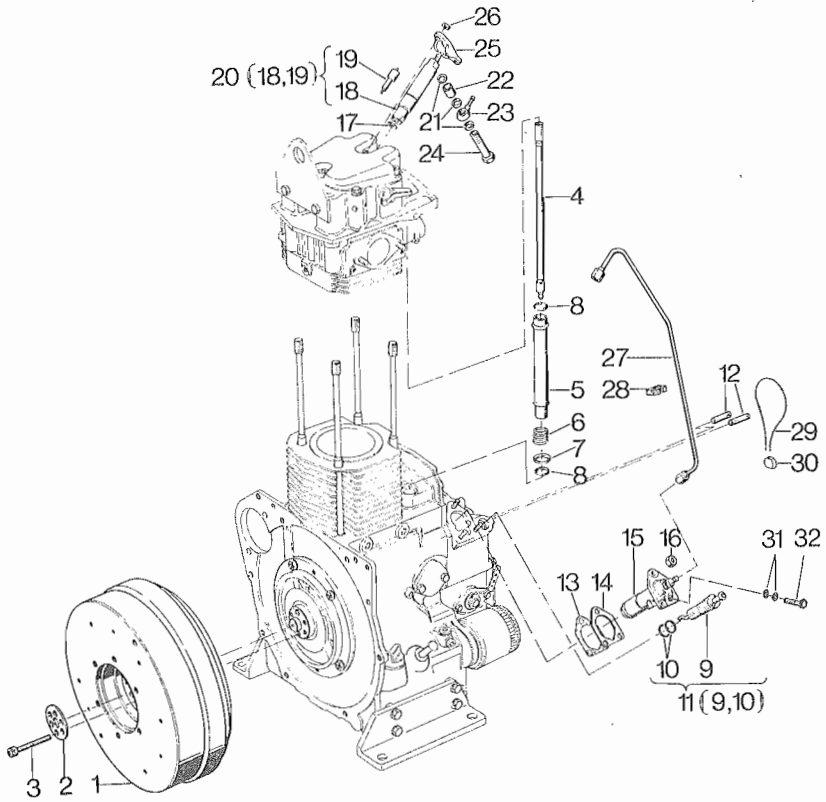


07

| | Bestell-Nr. Ordering No. No. référence No. de pedido | Stück Quantity Quantités Cantidades | Hinweise Hints Indications Indicaciones | |
|----|---|--|--|---------------|
| 38 | 031 490 00 | 2 | | |
| 39 | — | — | | |
| 40 | 400 815 00 | 1 | | |
| 41 | 036 009 00 | 1 | | |
| 42 | 500 346 00 | 1 | 4 x 18 | DIN 1481 |
| 43 | 007 315 02 | 1 | | |
| 44 | 034 441 01 | 1 | | |
| 45 | 033 659 01 | 1 | | |
| 46 | 501 238 00 | 1 | 8 mm III | DIN 5401 |
| 47 | 035 697 00 | 1 | | |
| 48 | 400 219 00 | 1 | | |
| 49 | 033 667 00 | 1 | 0,5 mm | |
| 49 | 033 668 00 | 1 | 0,6 mm | |
| 49 | 033 669 00 | 1 | 0,8 mm | |
| 50 | 034 575 00 | 4 | | |
| 51 | 033 665 00 | 4 | | |
| 52 | 033 941 00 | 1 | | |
| 53 | — | — | | |
| 54 | — | — | | |
| 55 | 007 438 01 | 1 | | |
| 56 | 500 508 00 | 3 | M 6 x 18 | DIN 912 - 8.8 |
| 57 | 500 169 00 | 4 | B 10,5 | DIN 125 - St |
| 58 | 033 296 00 | 1 | | |
| 59 | 500 029 00 | 2 | 10 | DIN 128 |
| 60 | 500 538 00 | 2 | M 10 x 25 | DIN 933 - 8.8 |

Tafel Nr.
Table No.
Tableau No.
Tabla No.

08

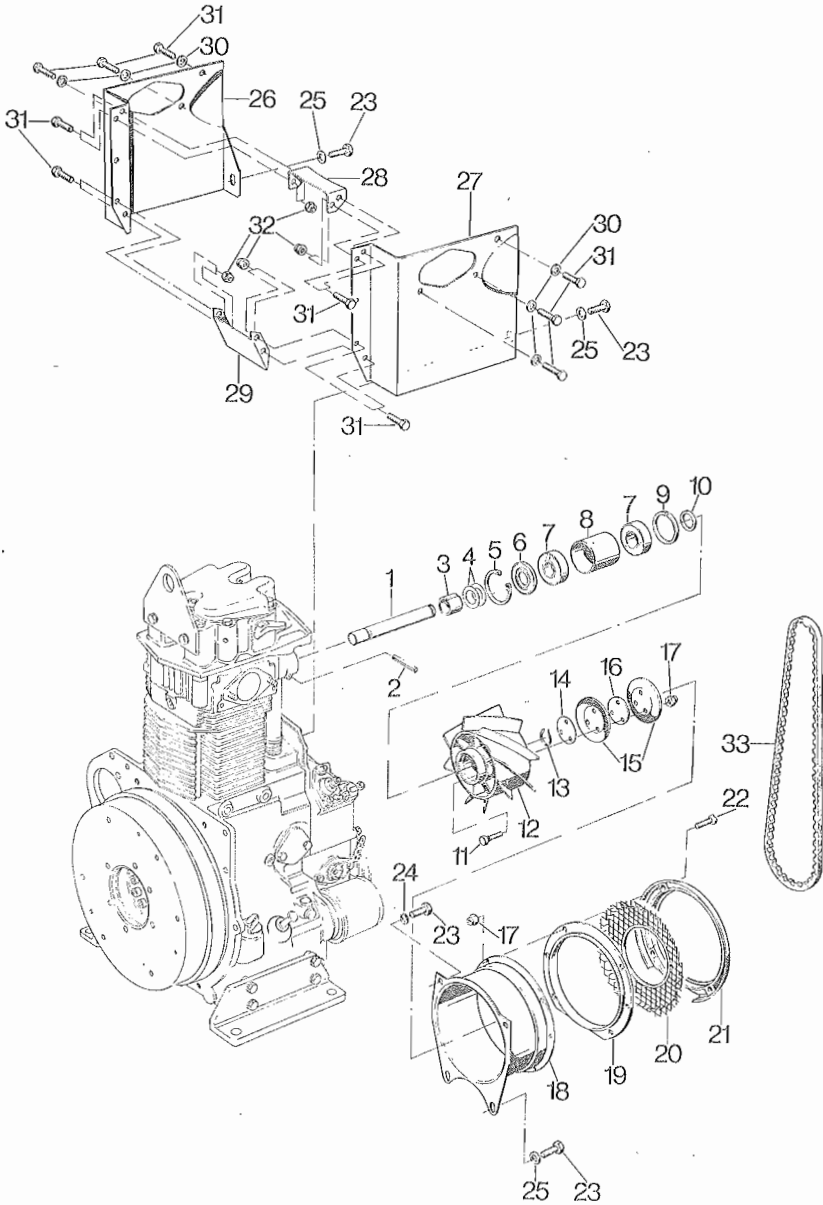


08

| | Bestell-Nr. Ordering No. No. référence No. de pedido | Stück Quantity Quantités Cantidades | Hinweise Hints Indications Indicaciones |
|----|---|--|--|
| 1 | 033 617 10 | 1 | (SYNCRO) |
| 2 | 032 169 00 | 1 | |
| 3 | 500 570 00 | 6 | M 12 x 75 DIN 912 - 12.9 |
| 4 | 006 338 00 | 2 | |
| 5 | 032 163 00 | 2 | |
| 6 | 031 851 00 | 2 | |
| 7 | 031 852 00 | 2 | |
| 8 | 400 228 00 | 4 | |
| 9 | — | — | |
| 10 | 400 229 00 | 2 | |
| 11 | 003 416 01 | 1 | |
| 12 | 031 746 00 | 2 | |
| 13 | 031 684 00 | 1 | |
| 14 | 031 683 01 | 1 | 0,15 mm |
| 14 | 031 685 00 | 1 | 0,20 mm |
| 14 | 031 686 00 | 1 | 0,25 mm |
| 14 | 031 687 00 | 1 | 0,30 mm |
| 15 | 400 814 10 | 1 | |
| 16 | 500 229 00 | 3 | M 8 DIN 934 - 8 |
| 17 | 400 558 00 | 1 | |
| 18 | — | — | |
| 19 | 400 827 01 | 1 | |
| 20 | 400 826 10 | 1 | |
| 21 | 500 009 00 | 3 | A 8 x 11,5 DIN 7603 - Cu |
| 22 | 032 929 00 | 1 | |
| 23 | 500 157 00 | 1 | |
| 24 | 032 928 00 | 1 | |
| 25 | 033 931 00 | 1 | |
| 26 | 500 227 00 | 3 | M 6 DIN 934 - 8 |
| 27 | 006 137 10 | 1 | |
| 28 | 031 509 00 | 1 | |
| 29 | 400 215 00 | 1 | |
| 30 | 400 214 00 | 1 | |

Tafel Nr.
Table No.
Tableau No.
Tabla No.

09

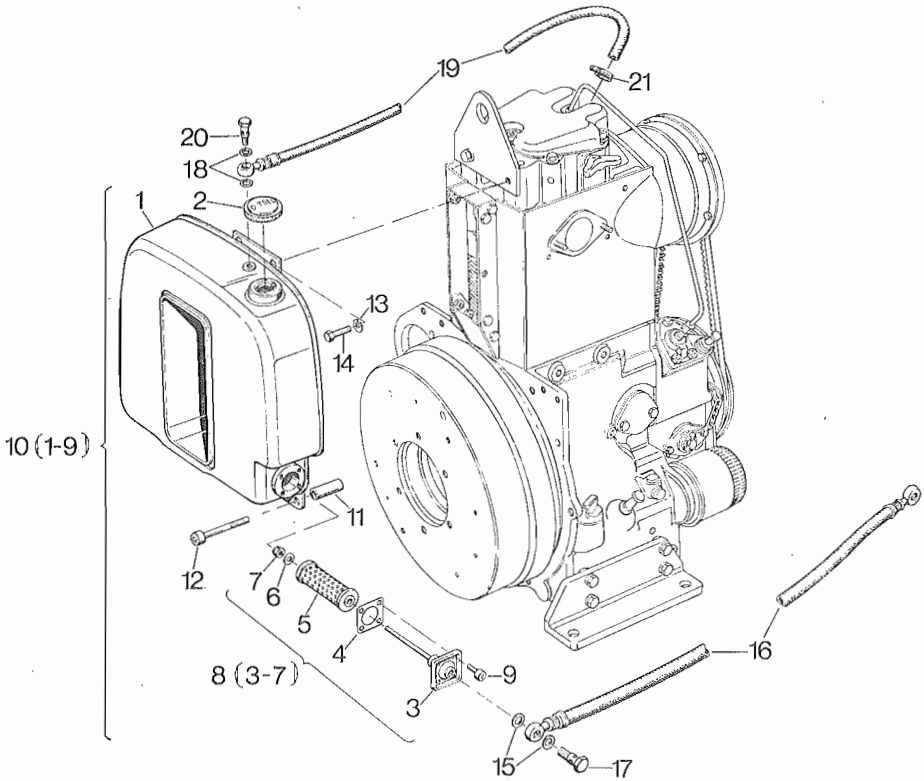


09

| | Bestell-Nr. Ordering No. No. référence No. de pedido | Stück Quantity Quantités Cantidades | Hinweise Hints Indications Indicaciones | |
|----|---|--|--|---------------|
| 1 | 033 943 00 | 1 | | |
| 2 | 500 350 00 | 1 | 5 x 40 | DIN 1481 |
| 3 | 033 944 00 | 1 | | |
| 4 | 400 832 00 | 2 | | |
| 5 | 400 830 00 | 1 | | |
| 6 | 400 831 00 | 1 | | |
| 7 | 501 185 00 | 2 | | |
| 8 | 033 980 01 | 1 | | |
| 9 | 033 981 00 | 1 | | |
| 10 | 400 736 00 | 1 | | |
| 11 | 400 738 00 | 3 | | |
| 12 | 006 390 01 | 1 | | |
| 13 | 500 203 00 | 1 | 20 x 1,2 | DIN 471 |
| 14 | 034 445 01 | 1 | | |
| 15 | 034 030 01 | 2 | | |
| 16 | 034 031 01 | 7 | | |
| 17 | 400 282 00 | 9 | | |
| 18 | 005 778 00 | 1 | | |
| 19 | 033 971 00 | 1 | | |
| 20 | 006 128 00 | 1 | | |
| 21 | 033 970 00 | 1 | | |
| 22 | 501 109 00 | 6 | M 5 x 16 | DIN 84 - 4.8 |
| 23 | 500 267 00 | 6 | M 8 x 16 | DIN 933 - 8.8 |
| 24 | 500 028 00 | 2 | 8 | DIN 128 |
| 25 | 500 167 00 | 4 | 8,4 | DIN 125 St |
| 26 | 033 915 00 | 1 | | |
| 27 | 033 916 00 | 1 | | |
| 28 | 034 382 00 | 1 | | |
| 29 | 034 383 00 | 1 | | |
| 30 | 500 166 00 | 6 | 6,4 | DIN 125 - St |
| 31 | 500 255 00 | 14 | M 6 x 12 | DIN 933 - 8.8 |
| 32 | 400 283 00 | 8 | | |
| 33 | 400 829 00 | 1 | | |

Tafel Nr.
Table No.
Tableau No.
Tabla No.

10



| | Bestell-Nr. Ordering No. No. référence No. de pedido | Stück Quantity Quantités Cantidades | Hinweise Hints Indications Indicaciones |
|----|---|--|--|
| 1 | — | | |
| 2 | 400 327 00 | 1 | |
| 3 | 006 637 00 | 1 | |
| 4 | 031 502 01 | 1 | |
| 5 | 400 874 00 | 1 | |
| 6 | 031 506 00 | 1 | |
| 7 | 400 285 00 | 1 | |
| 8 | 006 636 00 | 1 | |
| 9 | 500 503 00 | 4 | M 6 x 8 DIN 912 - 8.8 |
| 10 | 007 168 01 | 1 | |
| 11 | 033 800 00 | 4 | |
| 12 | 500 526 00 | 4 | M 8 x 45 DIN 912 - 8.8 |
| 13 | 500 029 00 | 2 | 10 DIN 128 |
| 14 | 500 292 00 | 2 | M 10 x 25 DIN 933 - 8.8 |
| 15 | 500 012 00 | 2 | A 14 x 18 DIN 7603 - Cu |
| 16 | 031 765 00 | 2 | |
| 17 | 500 064 00 | 1 | A 8 DIN 7623 |
| 18 | 500 624 00 | 2 | A 10 x 13,5 DIN 7603 - Cu |
| 19 | 035 167 00 | 1 | |
| 20 | 500 062 00 | 1 | A 4 kadm DIN 7623 |
| 21 | 400 373 00 | 1 | |

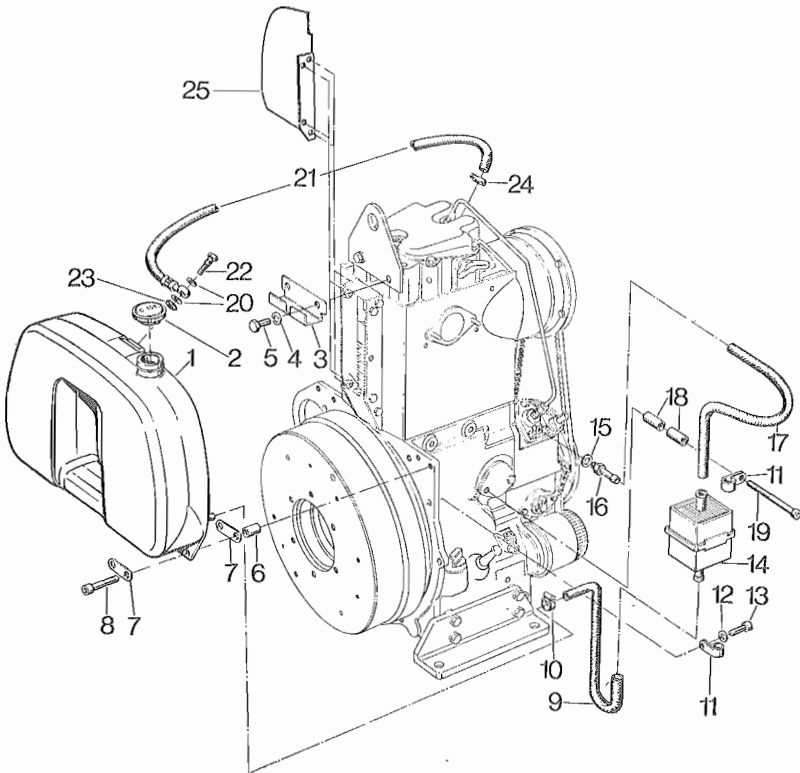
Tafel Nr.

Table No.

Tableau No.

Tabla No.

10 A



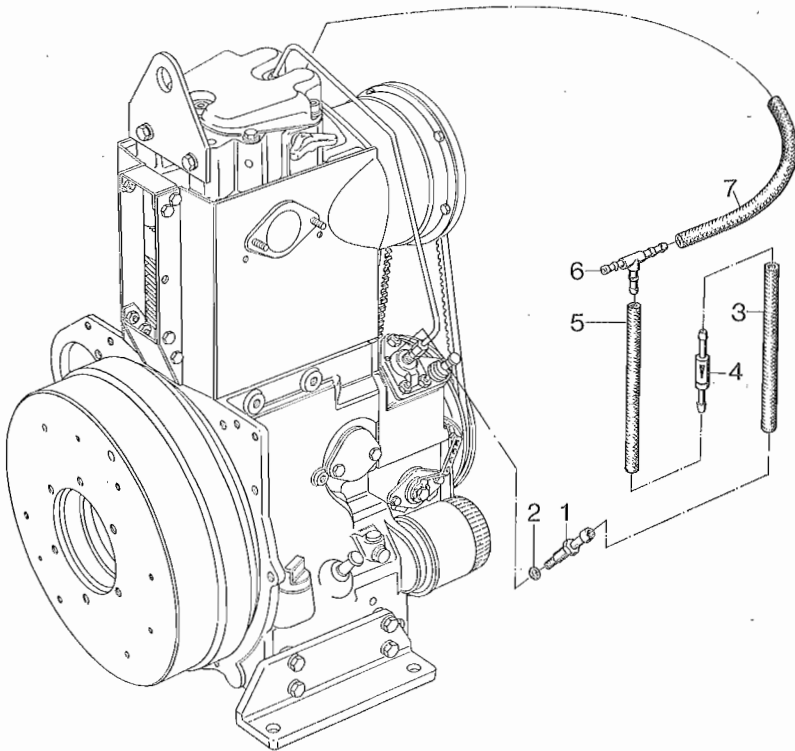
10A

| Bestell-Nr. Ordering No. No. référence No. de pedido | Stück Quantity Quantites Cantidades | Hinweise Hints Indications Indicaciones |
|---|--|--|
|---|--|--|

| | | | | |
|----|------------|---|-------------|---------------|
| 1 | 007 588 00 | 1 | | |
| 2 | 400 327 00 | 1 | | |
| 3 | 035 257 00 | 1 | | |
| 4 | 500 029 00 | 2 | 10 | DIN 128 |
| 5 | 500 538 00 | 2 | M 10 x 25 | DIN 933 - 8.8 |
| 6 | 033 800 00 | 4 | | |
| 7 | 035 258 00 | 4 | | |
| 8 | 500 526 00 | 4 | M 8 x 45 | DIN 912 - 8.8 |
| 9 | 035 256 00 | 1 | | |
| 10 | 400 261 00 | 1 | | |
| 11 | 031 655 00 | 2 | | |
| 12 | 500 166 00 | 1 | 6,4 | DIN 912 - 8.8 |
| 13 | 500 506 00 | 1 | M 6 x 12 | DIN 912 - 8.8 |
| 14 | 400 894 00 | 1 | | |
| 15 | 500 011 00 | 1 | A 12 x 15,5 | DIN 7603 - Cu |
| 16 | 034 850 00 | 1 | | |
| 17 | 035 255 00 | 1 | | |
| 18 | 032 004 00 | 2 | | |
| 19 | 501 209 00 | 1 | M 8 x 85 | DIN 912 - 8.8 |
| 20 | 500 624 00 | 1 | A 10 x 13,5 | DIN 7603 - Cu |
| 21 | 035 167 00 | 1 | | |
| 22 | 500 062 00 | 1 | A 4 kadm | DIN 7623 |
| 23 | 501 583 00 | 1 | 10,5 Cu | DIN 125 |
| 24 | 400 373 00 | 1 | | |
| 25 | 036 872 00 | 1 | | |

Tafel Nr.
Table No.
Tableau No.
Tabla No.

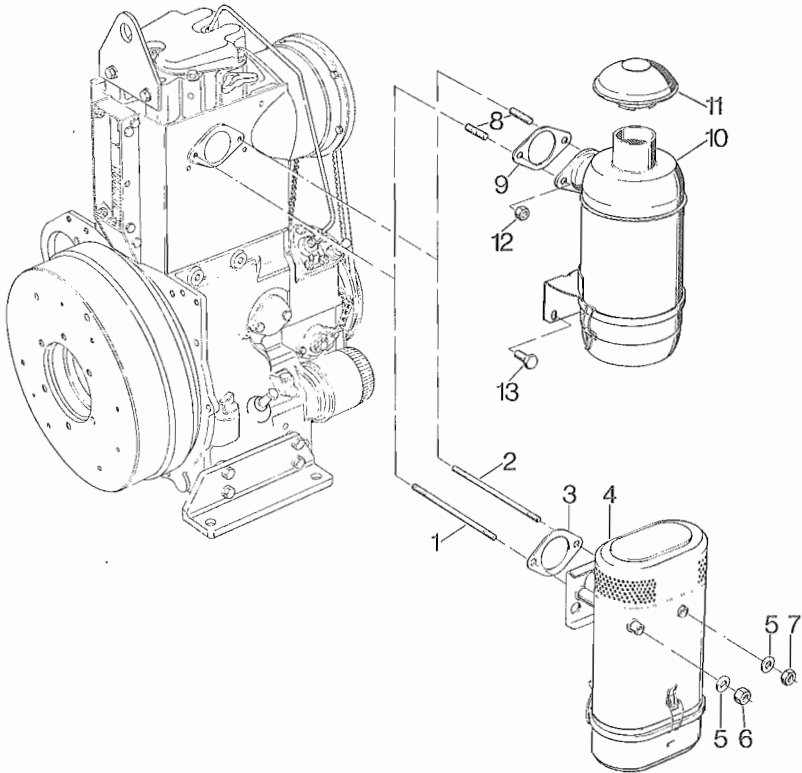
11



11

| | Bestell-Nr. Ordering No. No. référence No. de pedido | Stück Quantity Quantités Cantidades | Hinweise Hints Indications Indicaciones |
|---|---|--|--|
| 1 | 036 629 00 | 1 | |
| 2 | 500 008 00 | 1 | A 6,5 x 9,5 |
| 3 | 036 737 00 | 1 | DIN 7603 - Cu |
| 4 | 008 055 00 | 1 | |
| 5 | 036 642 00 | 1 | |
| 6 | 501 578 00 | 1 | |
| 7 | 036 737 00 | 1 | |

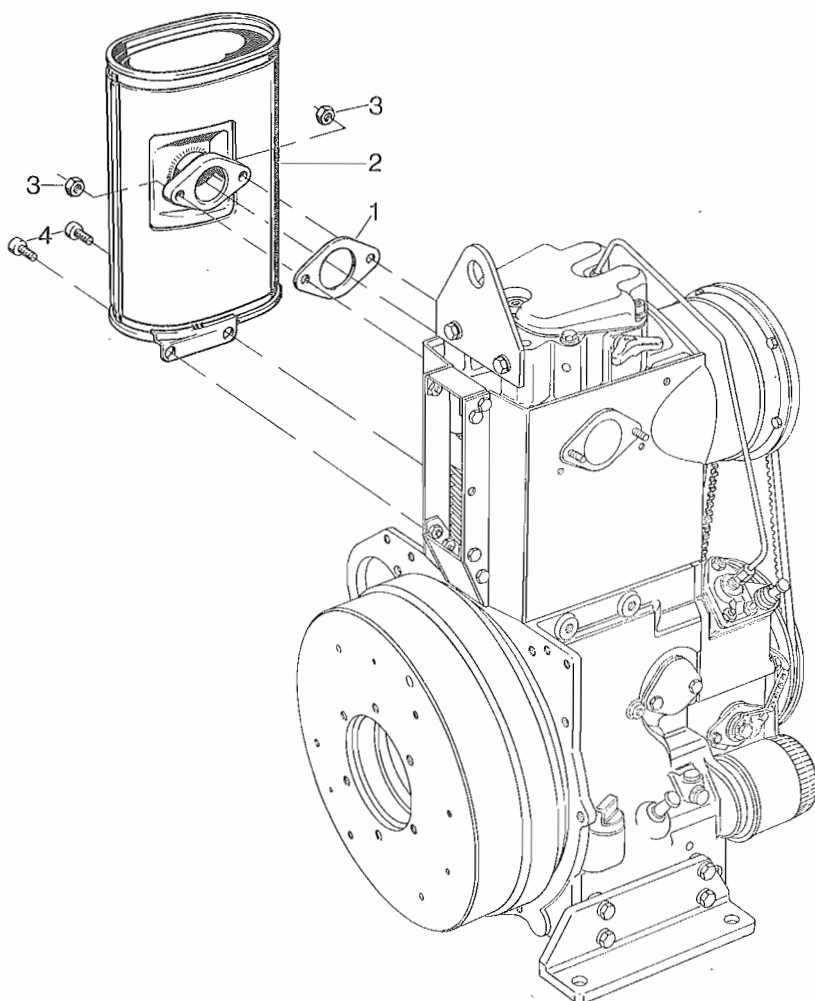
Tafel Nr.
Table No. **12**
Tableau No.
Tabla No.



| | Bestell-Nr. Ordering No. No. référence No. de pedido | Stück Quantity Quantites Cantidades | Hinweise Hints Indications Indicaciones | |
|----|---|--|--|----------------|
| 1 | 501 245 00 | 1 | M 8 x 150 | DIN 835 - 5 D |
| 2 | 501 272 00 | 1 | M 8 x 155 | DIN 835 - 5 D |
| 3 | 034 767 00 | 1 | | |
| 4 | 400 997 00 | 1 | | |
| 5 | 500 168 00 | 2 | 8,4 | DIN 125 Ms |
| 6 | 400 816 00 | 1 | | |
| 7 | 500 230 00 | 1 | M 8 Ms | DIN 934 - Ms |
| 8 | 500 376 00 | 2 | M 8 x 20 | DIN 835 - 10.9 |
| 9 | 034 767 00 | 1 | | |
| 10 | 400 872 00 | 1 | | |
| 11 | 400 404 00 | 1 | | |
| 12 | 400 816 00 | 2 | | |
| 13 | 500 290 00 | 2 | M 10 x 16 | DIN 933 - 8.8 |

Tafel Nr.
Table No.
Tableau No.
Tabla No.

13

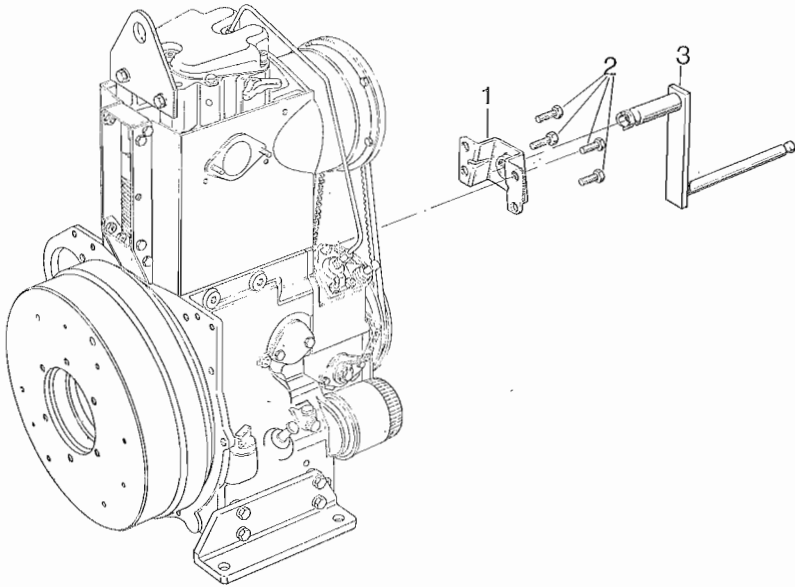


13

| | Bestell-Nr. Ordering No. No. référence No. de pedido | Stück Quantity Quantités Cantidades | Hinweise Hints Indications Indicaciones | |
|---|---|--|--|------------------|
| 1 | 500 023 00 | 1 | 40 Repa 1,2 | DIN 71511 |
| 2 | 008 580 00 | 1 | | |
| 3 | 400 816 00 | 2 | | |
| 4 | 501 357 00 | 2 | M 10 x 16 | DIN 912-8.8 kadm |

Tafel Nr.
Table No.
Tableau No.
Tabla No.

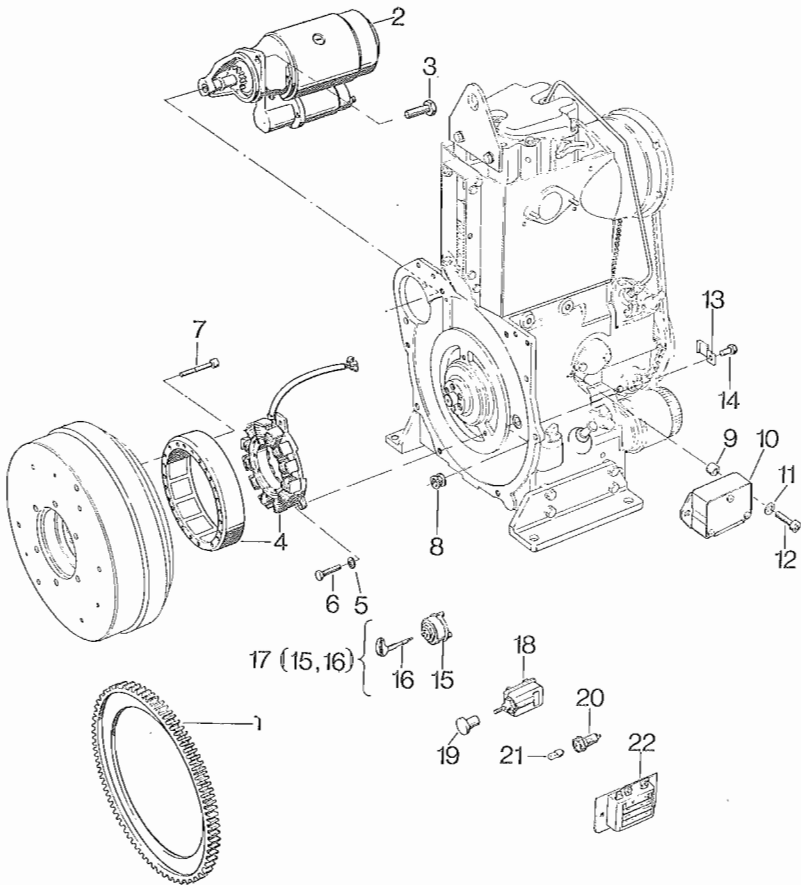
14



14

| | Bestell-Nr. Ordering No. No. référence No. de pedido | Stück Quantity Quantités Cantidades | Hinweise Hints Indications Indicaciones |
|---|---|--|--|
| 1 | 034 879 00 | 1 | |
| 2 | 500 267 00 | 4 | M 8 x 16 |
| 3 | 007 261 00 | 1 | 107 mm |
| 3 | 003 032 02 | 1 | 122 mm |
| 3 | 003 015 00 | 1 | 172 mm |

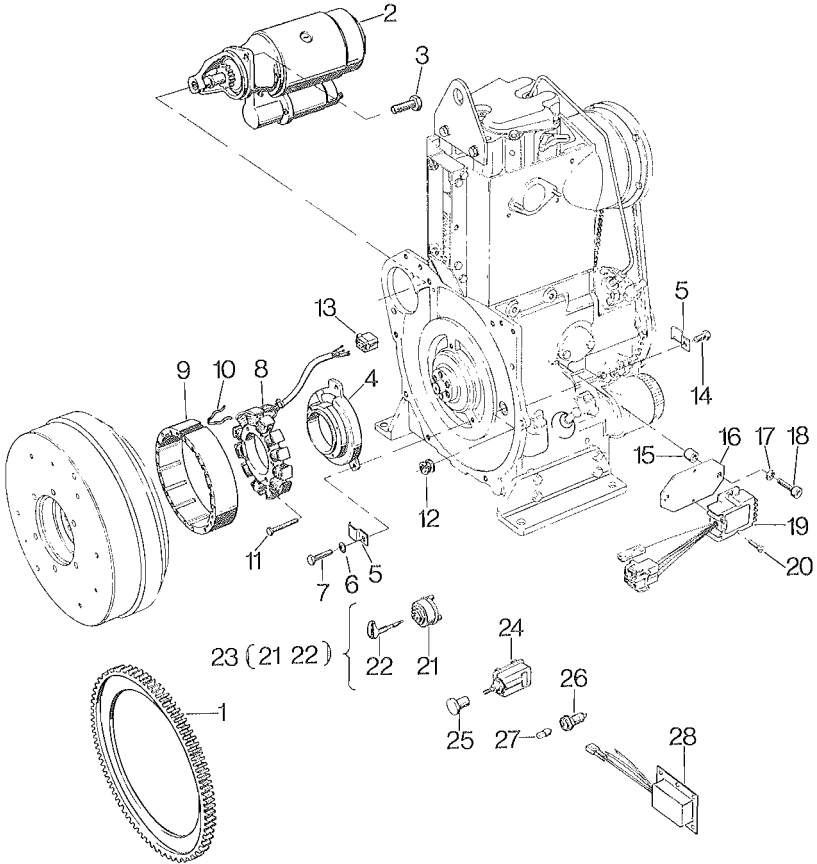
DIN 933 - 8.8



| | Bestell-Nr. Ordering No. No. référence No. de pedido | Stück Quantity Quantites Cantidades | Hinweise Hints Indications Indicaciones |
|----|---|--|--|
| 1 | 031 561 01 | 1 | |
| 2 | 400 873 00 | 1 | 12 V - 1,9 kW |
| 3 | 500 312 00 | 2 | M 12 x 30 DIN 933 - 8.8 |
| 4 | 400 184 00 | 1 | 12 V (DUCATI) |
| 5 | 400 277 00 | 3 | |
| 6 | 500 257 00 | 3 | M 6 x 16 DIN 933 - 8.8 |
| 7 | 500 510 00 | 5 | M 6 x 30 DIN 933 - 8.8 |
| 8 | 400 431 00 | 1 | |
| 9 | 033 546 00 | 2 | |
| 10 | 400 244 00 | 1 | 12 V (DUCATI) |
| 11 | 500 166 00 | 2 | 6,4 DIN 125 - St |
| 12 | 500 509 00 | 2 | M 6 x 20 DIN 912 - 8.8 |
| 13 | 031 426 00 | 1 | |
| 15 | --- | --- | |
| 14 | 500 254 00 | 1 | M 6 x 10 DIN 933 - 8.8 |
| 16 | 501 664 00 | 1 | |
| 17 | 501 661 00 | 1 | |
| 18 | 400 095 00 | 1 | |
| 19 | 400 154 00 | 1 | |
| 20 | 400 015 00 | 1 | |
| 21 | 400 097 00 | 1 | 12 V - 2 W |
| 22 | 400 684 00 | 1 | 12 V (DUCATI) |
| 23 | 500 030 00 | 2 | 12 DIN 128 |

Tafel Nr.
Table No.
Tableau No.
Tabla No.

15 A

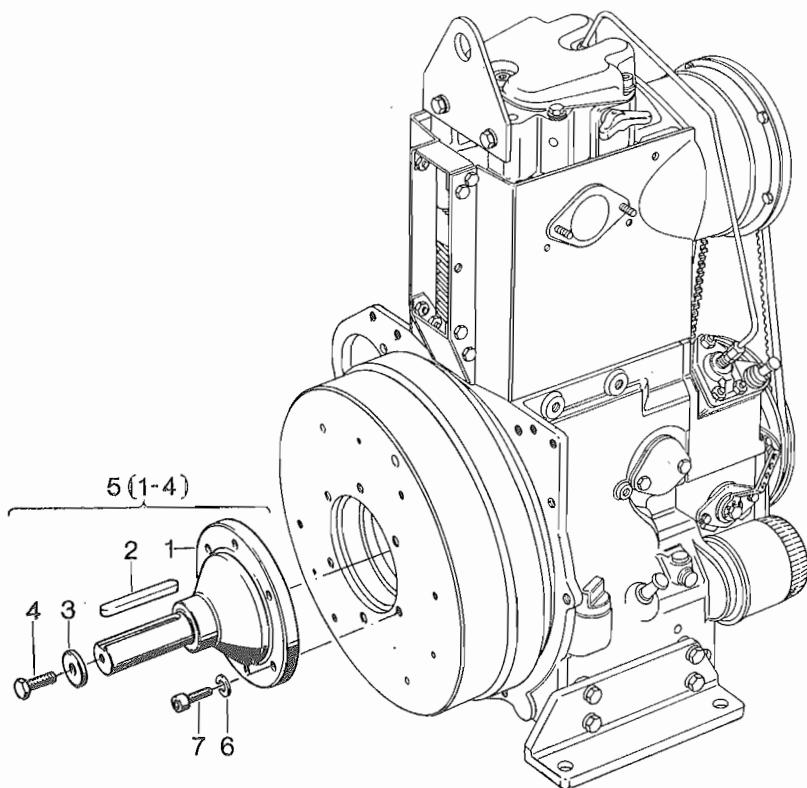


15ABestell-Nr.
Ordering No.
No. référence
No. de pedidoStück
Quantity
Quantities
CantidadesHinweise
Hints
Indications
Indicaciones

| | | | | |
|----|------------|---|---------------|-----------------|
| 1 | 031 561 01 | 1 | | |
| 2 | 400 873 00 | 1 | 12 V - 1,9 kW | |
| 3 | 500 312 00 | 2 | M 12 x 30 | DIN 933 - 8.8 |
| 4 | 035 134 00 | 1 | | |
| 5 | 031 426 01 | 2 | | |
| 6 | 400 277 00 | 3 | | |
| 7 | 500 507 00 | 3 | M 6 x 16 | DIN 933 - 8.8 |
| 8 | 400 983 00 | 1 | 12 V (SYNCRO) | |
| 9 | 035 266 01 | 1 | 12 V (SYNCRO) | |
| 10 | 401 052 00 | 1 | | |
| 11 | 501 348 00 | 4 | M 4 x 25 | DIN 933 - 8.8 |
| 12 | 400 431 00 | 1 | | |
| 13 | 400 991 00 | 1 | | |
| 14 | 500 254 00 | 1 | M 6 x 10 | DIN 933 - 8.8 |
| 15 | 033 546 00 | 2 | | |
| 16 | 035 141 01 | 1 | | |
| 17 | 500 027 00 | 2 | 6 | DIN 128 |
| 18 | 500 509 00 | 2 | M 6 x 20 | DIN 912 - 8.8 |
| 19 | 400 985 01 | 1 | 12 V (SYNCRO) | |
| 20 | 500 492 00 | 2 | M 4 x 10 | DIN 84 - 4.8 Zn |
| 21 | — | — | | |
| 22 | 501 664 00 | 1 | | |
| 23 | 501 661 00 | 1 | | |
| 24 | 400 095 00 | 1 | | |
| 25 | 400 154 00 | 1 | | |
| 26 | 400 015 00 | 1 | | |
| 27 | 400 097 00 | 1 | 12 V - 2 W | |
| 28 | 400 986 00 | 1 | 12 V (SYNCRO) | |
| 29 | 500 030 00 | 2 | 12 | DIN 128 |

Tafel Nr.
Table No.
Tableau No.
Tabla No.

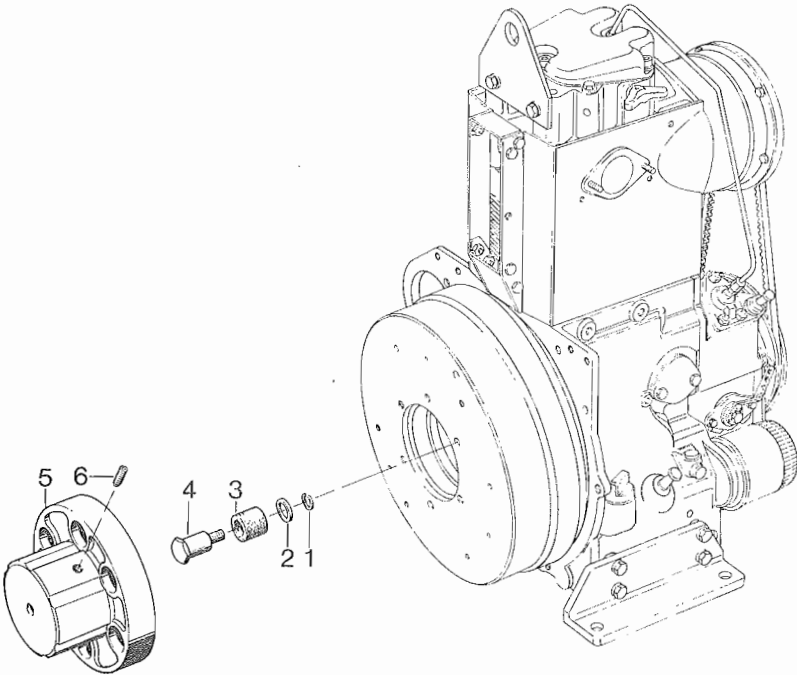
16



| | Bestell-Nr. Ordering No. No. référence No. de pedido | Stück Quantity Quantités Cantidades | Hinweise Hints Indications Indicaciones |
|---|---|--|--|
| 1 | — | — | |
| 2 | 500 626 00 | 1 | A 14 x 9 x 100 DIN 6885 |
| 3 | 032 867 00 | 1 | |
| 4 | 500 313 00 | 1 | M 12 x 35 DIN 933 - 8.8 |
| 5 | 003 491 02 | 1 | |
| 6 | 500 030 00 | 6 | 12 DIN 128 |
| 7 | 500 563 00 | 6 | M 12 x 30 DIN 912 - 8.8 |

Tafel Nr.
Table No.
Tableau No.
Tabla No.

17



17

| | Bestell-Nr. Ordering No. No. référence No. de pedido | Stück Quantity Quantités Cantidades | Hinweise Hints Indications Indicaciones | |
|---|---|--|--|----------------|
| 1 | 500 616 00 | 6 | 12 | DIN 7980 |
| 2 | 030 790 00 | 6 | | |
| 3 | 031 510 00 | 6 | | |
| 4 | 030 469 00 | 6 | | |
| 5 | 030 405 00 | 1 | | |
| 6 | 500 046 00 | 1 | AM 8 x 15 | DIN 916 - 10.9 |

Änderungsübersicht E 950
Modification table E 950
Aperçu de modifications E 950
Tabla de modificaciones E 950

| Bildtafel Table Planche Tabla | Pos. No. Fig. No. Fig. No. Fig. No. | Bestell-Nr. Ordering No. No. référence No. de pedido | Stück Cant. Qty. Qté. | Bildtafel Table Planche Tabla | Pos. No. Fig. No. Fig. No. Fig. No. | Bestell-Nr. Ordering No. No. référence No. de pedido | Stück Qty. Qté. Cant. | IMT NO. |
|--|--|---|--------------------------------|--|--|---|--------------------------------|---------|
| E 950.11 | | | | E 950.12 | | | | 77.257 |
| 06 | 2 | 034 013 01 | 1 | 06 | 2 | 034 013 10 | 1 | |
| 06 | 5 | 034 314 01 | 1 | 06 | 5 | 034 314 10 | 1 | |
| E 950.12 | | | | E 950.13 | | | | 80.300 |
| 08 | 15 | 400 814 00 | 1 | 08 | 15 | 400 814 10 | 1 | |
| 08 | 10 | 400 826 00 | 1 | 08 | 19 | 400 826 10 | 1 | |
| 08 | 27 | 006 137 00 | 1 | 08 | 27 | 006 137 10 | 1 | |
| E 950.13 | | | | E 950.14 | | | | |
| 05 | 21 | 007 316 01 | 1 | 05 | 21 | 007 316 10 | 1 | |
| 05 | 23 | 034 463 00 | 1 | 05 | 23 | 034 463 10 | 1 | |
| 05 | 24 | 030 066 02 | 1 | 05 | 24 | 036 376 00 | 2 | |
| | | | | 05 | 24 | 036 447 00 | 2 | |
| | | | | 05 | 24 | 036 377 00 | 2 | |
| | | | | 05 | 24 | 036 378 00 | 2 | |
| 05 | 25 | 031 700 01 | 1 | 05 | 25 | 502 200 00 | 16 | |
| | | | | 05 | 25 | 502 198 00 | 2 | |
| | | | | 05 | 25 | 502 199 00 | 2 | |
| 05 | 26 | 500 100 00 | 4 | 05 | 26 | 502 019 00 | 2 | |
| 05 | 27 | 009 467 00 | 1 | 05 | 27 | 500 346 00 | 2 | |
| 05 | 28 | 030 045 01 | 1 | 05 | 28 | 502 020 00 | 1 | |
| | | | | 06 | 14 | — | — | |
| 06 | 15 | 034 002 01 | 1 | 06 | 15 | 502 130 00 | 2 | |
| 06 | 16 | 035 000 01 | 1 | 06 | 16 | 036 363 00 | 1 | |
| 06 | 17 | 034 434 01 | 1 | 06 | 17 | 500 506 00 | 1 | |
| 06 | 18 | 500 258 00 | 1 | 06 | 18 | 036 365 00 | 1 | |
| | | | | 06 | 19 | 400 283 00 | 1 | |
| | | | | 06 | 20 | 009 409 00 | 1 | |
| | | | | 06 | 21 | 009 422 00 | 1 | |
| | | | | 06 | 22 | 501 320 00 | 1 | |
| | | | | 06 | 23 | 035 000 10 | 1 | |
| E 950.14 | | | | E 950.15 | | | | |
| 07 | 6 | 033 671 00 | | 07 | 7 | 036 145 00 | | |
| 07 | 7 | 033 672 00 | | 07 | 7 | 036 146 00 | | |
| 07 | 25 | 032 926 00 | | 07 | 25 | 036 209 00 | | |
| E 950.15 | | | | E 950.16 | | | | |
| 08 | 1 | 033 617 01 | 1 | 08 | 1 | 033 617 10 | 1 | |
| 15 | 1 | 032 044 00 | 1 | 15 | 1 | 031 561 01 | 1 | |

