

ERSATZTEIL - LISTE

SPARE PARTS LIST

LISTE DES PIÈCES DE RECHANGE



HE 673

No. HE 673.11

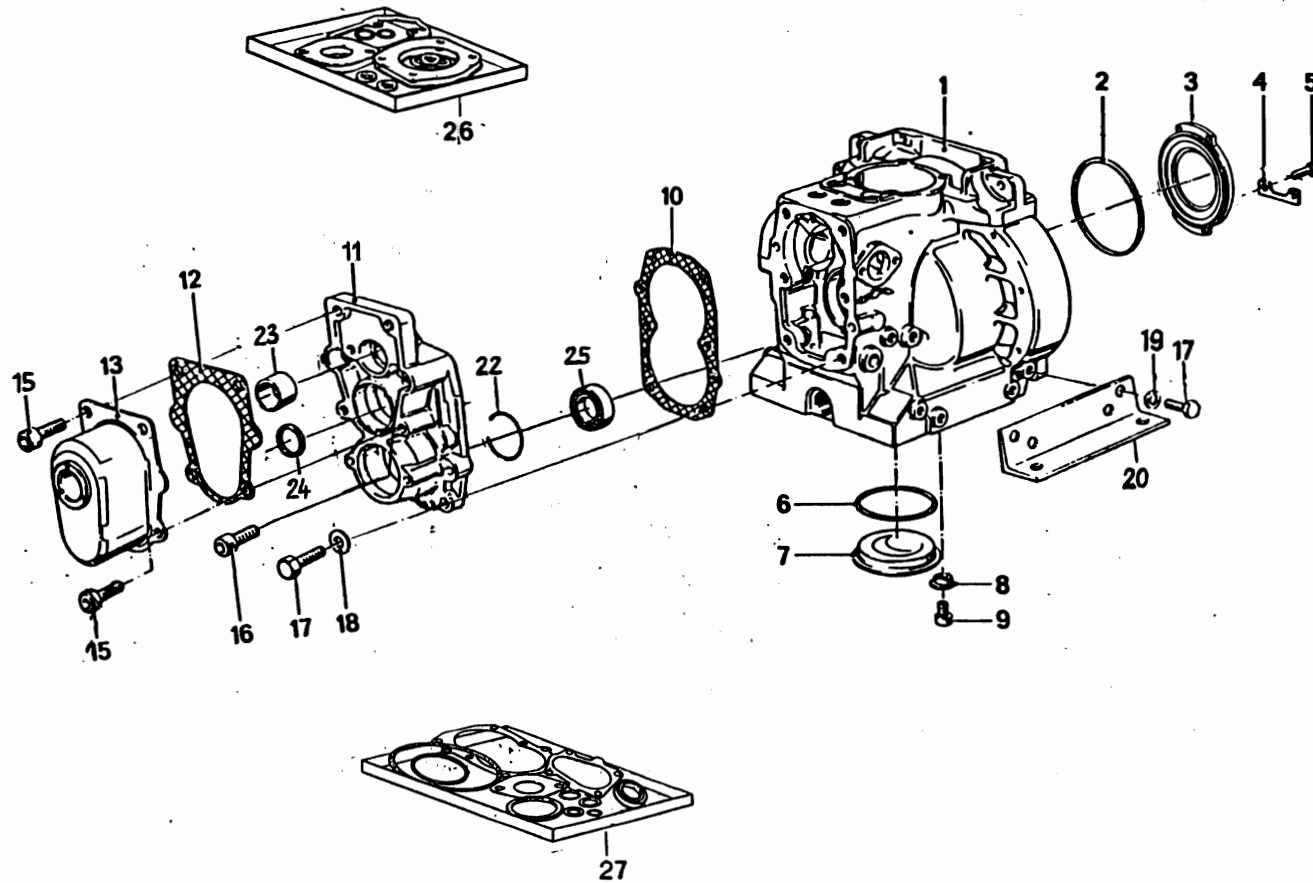
Tafel Nr.
Table No.
Tableau No.

01

Kurbelgehäuse, Steuerdeckel,
Crankcase, Gear cover, hand start assy
Carter-moteur

Ident-No.

Stück
Quant.



1	036 118 00	1
2	400 240 00	1
3	005 630 01	1
4	032 059 01	2
5	500 255 00	4
6	400 238 00	1
7	032 056 02	1
8	032 062 00	4
9	500 504 00	4
10	032 092 02	1
11	009 246 00	1
12	032 100 00	1
13	003 137 00	1
15	500 534 00	4
16	500 538 00	2
17	500 292 00	12
18	500 010 00	5
19	500 029 00	8
20	030 621 00	2
22	036 124 00	1
23	400 329 00	1
24	400 337 00	1
25	500 129 00	1
26	009 318 11	1
27	012 297 00	1

Tafel Nr.
Table No.
Tableau No.

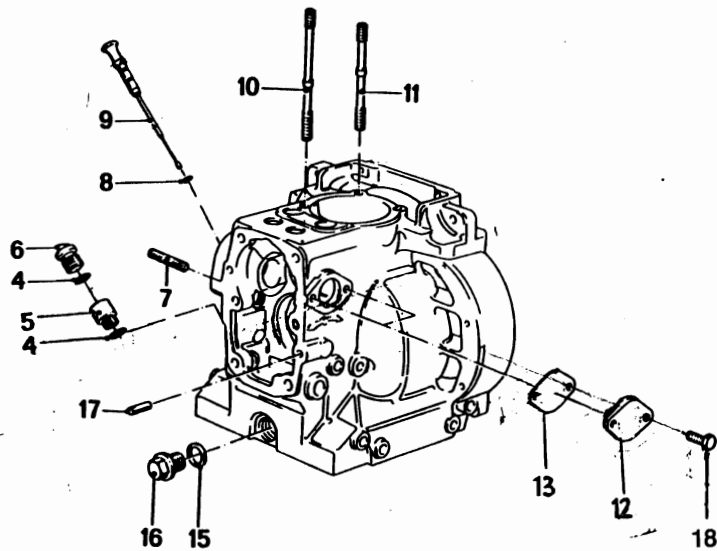
02

Kurbelgehäuse
Crankcase
Carter-moteur

Pos.

Ident-No.

Stück
Quant.



4	501 538 00	2
5	036 584 00	1
6	030 690 04	1
7	500 373 00	2
8	400 220 00	2
9	003 088 02	1
10	032 076 00	2
11	032 077 01	2
12	032 119 00	1
13	032 124 00	1
15	500 015 00	1
16	031 691 03	1
17	031 693 00	2
18	500 255 00	2

Tafel Nr.
Table No.
Tableau No.

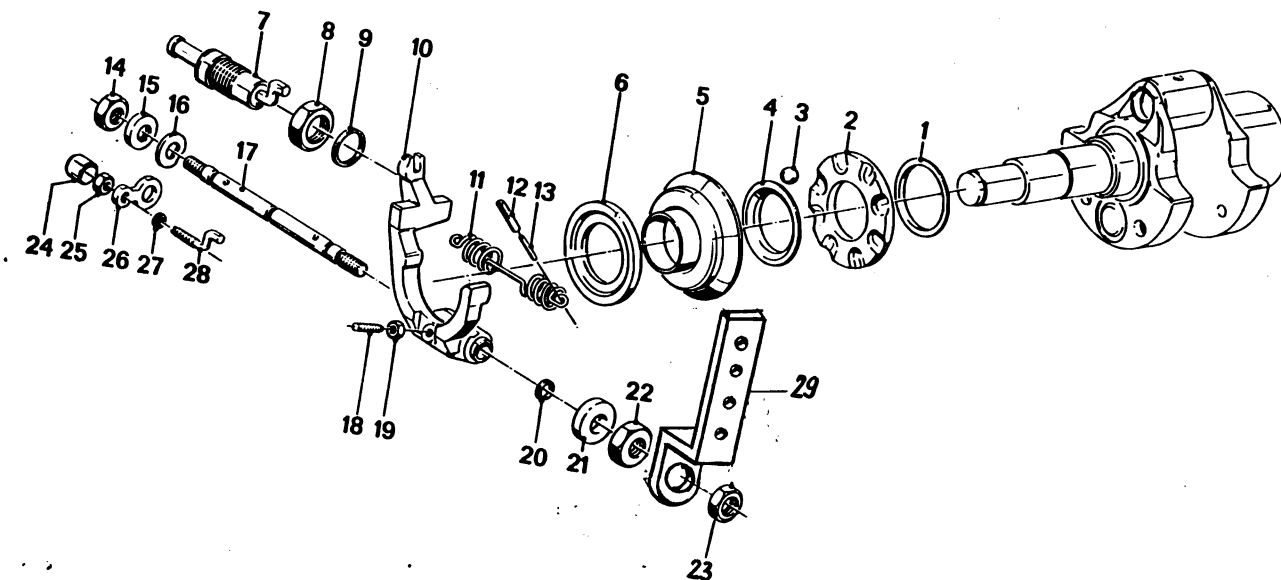
03

Drehzahlregler u. Startfüllungs-Excenter
Gov. assy, excess fuel device
Régulateur de vitesse

Pos.

Ident-No.

Stück
Quant.



Pos.	Ident-No.	Stück Quant.
1	032 066 00	1
2	030 066 02	1
3	500 100 00	4
4	031 700 01	1
5	007 420 00	1
6	030 045 01	1
7	003 624 00	1
8	500 246 00	1
9	400 228 00	1
10	003 087 04	1
11	032 065 00	1 bis 2000min ⁻¹
	034 442 01	1 Gen. 3000 min ⁻¹
	032 057 04	1 über 2000 min ⁻¹
12	500 349 00	2
13	500 343 00	2
14	500 235 00	1
15	032 063 00	1
16	500 036 00	1
17	004 273 03	1
18	500 042 00	1
19	500 227 00	1
20	400 223 00	2
21	031 462 00	1
22	032 061 00	1
23	500 235 00	1
24	032 058 00	1
25	500 229 00	1
26	031 049 01	1
27	400 217 00	1
28	030 604 03	1
29	032 060 00	1

Tafel Nr.
Table No.
Tableau No.

04

Kurbelwelle, Schwungrad
Crankshaft, flywheel
Vilebrequin, Volant du moteur

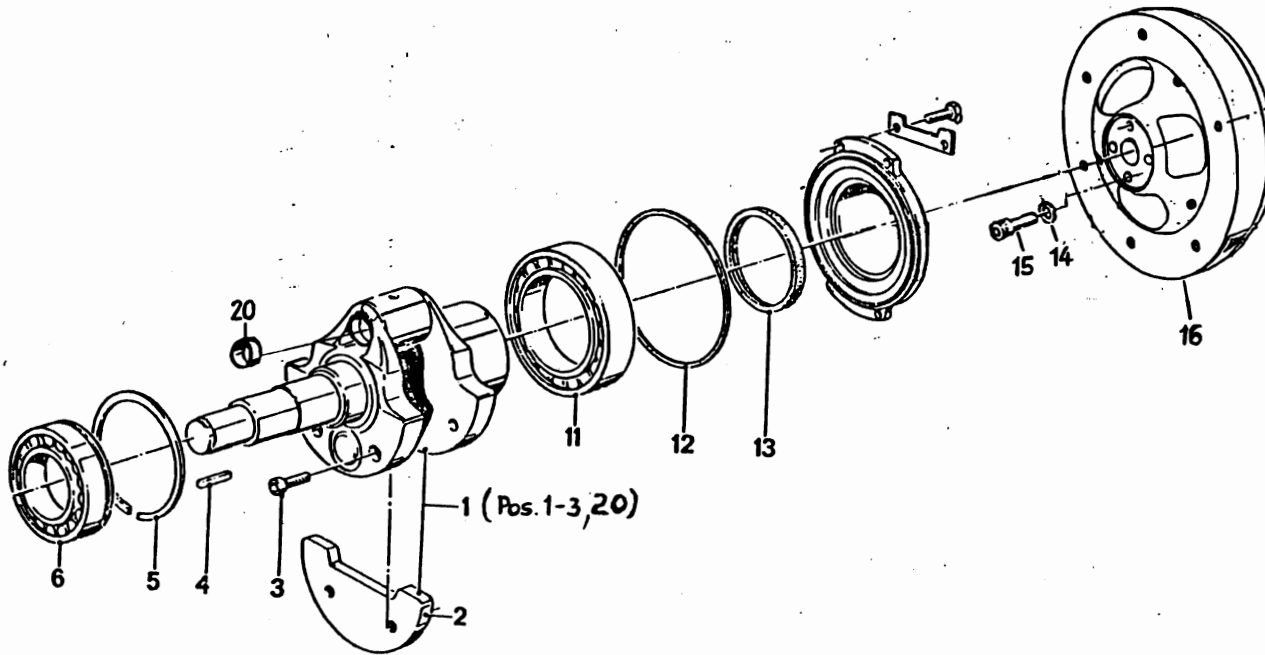
Pos.

Ident-No.

Stück
Quant.

1	003 612 02	1
2	030 609 01	2
3	500 518 00	4
4	500 111 00	1
5	500 362 00	1
6	500 477 00	1

11	500 471 00	1
12	501 540 00	1
13	400 342 00	1
14	500 029 00	4
15	500 545 00	4
16	030 632 01	1
20	031 950 00	1



Tafel Nr.
Table No.
Tableau No.

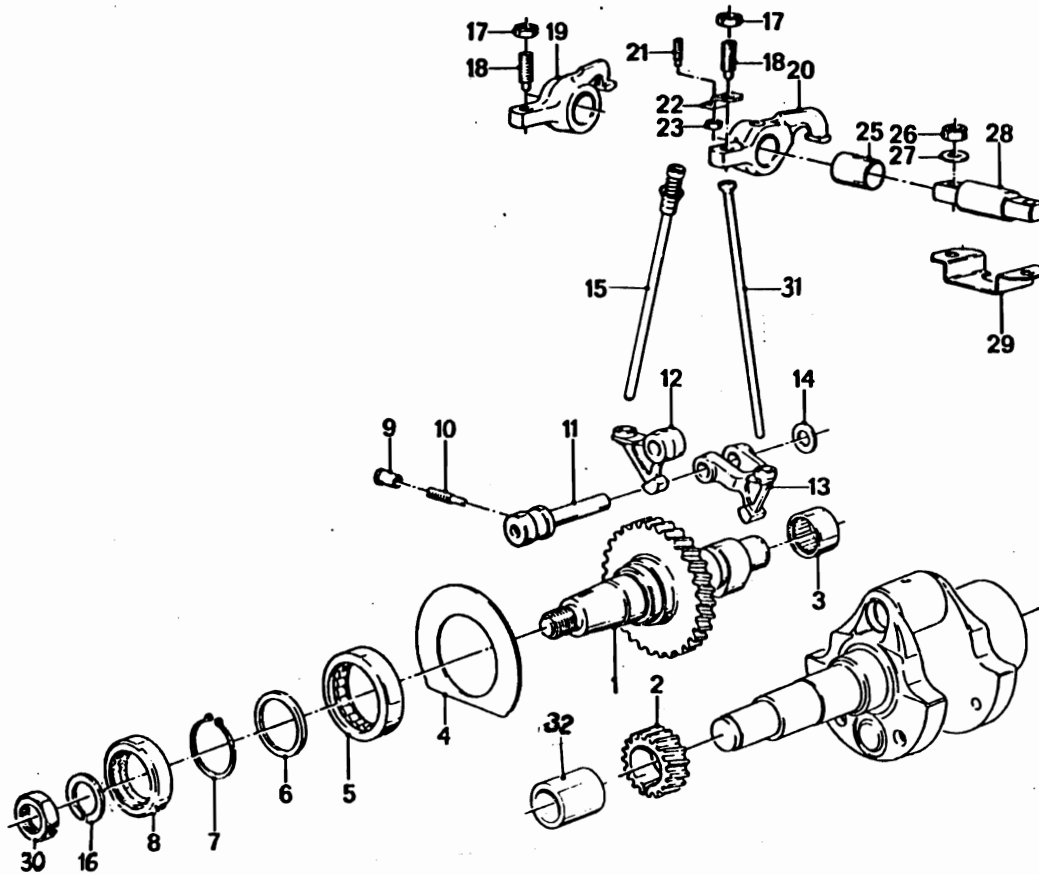
05

Ventilsteuerung
Valve operating mechanism
Commandé par soupapes

Pos.

Ident-No.

Stück
Quant.

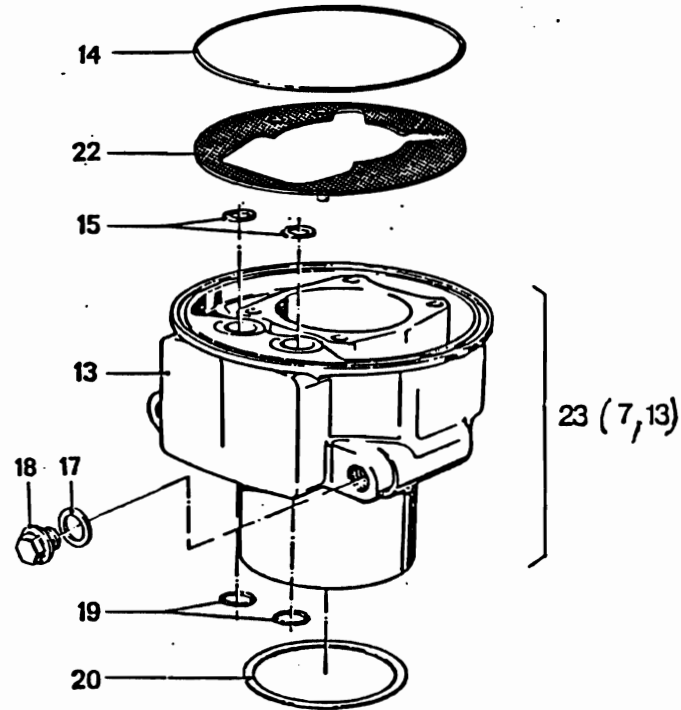
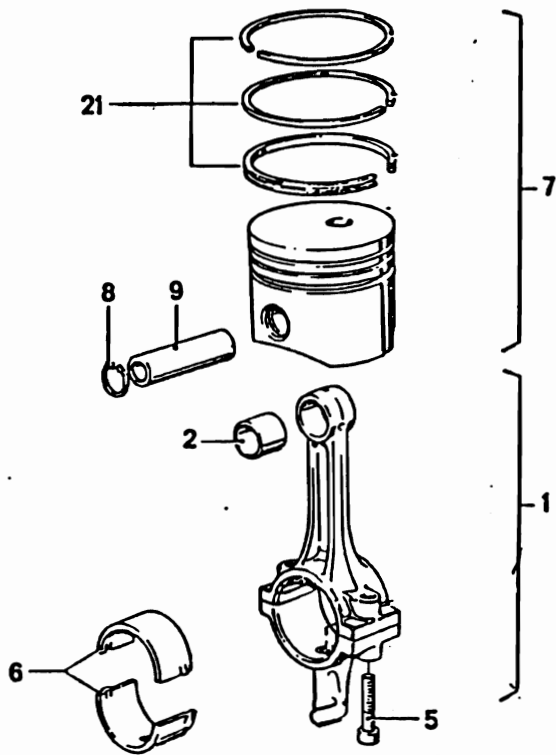


1	034 300 00	1
2	031 054 00	1
3	400 368 00	1
4	032 093 00	1
5	500 622 00	1
6	032 780 00	1
7	400 379 00	1
8	400 337 00	1
9	400 397 01	1
10	500 621 00	1
11	030 597 00	1
12	030 634 01	1
13	030 633 01	1
14	031 698 00	1
15	009 026 00	1
16	500 032 00	1
17	031 731 00	2
18	030 037 00	2
19	006 143 01	1
20	006 142 01	1
21	030 220 01	1
22	030 600 02	1
23	500 227 00	1
25	034 301 00	2
26	500 234 00	2
27	037 663 00	2
28	030 615 01	1
29	030 925 00	1
30	500 245 00	1
31	030 639 01	1
32	036 114 00	1

Tafel Nr.
Table No.
Tableau No.

06

Pleuelstange, Kolben, Zylinder
Connecting rod, piston, cylinder
Bielle, piston, cylindre



Pos.

Ident-No.

Stück
Quant.

1	003 613 00		1
2	032 069 00		1
5	033 937 00		2
6	032 067 00		1
6	032 068 00	-0,5	1
7	009 041 00		1
7	012 339 00	+0,5	1
7	009 093 00	+1,0	1
8	500 206 00		2
9	501 075 00		1
13	009 252 00		1
14	500 911 00		1
15	500 907 00		2
17	501 449 00		1
18	008 559 00		1
19	031 487 00		2
20	036 220 00	0,1	1
20	036 221 00	0,2	1
21	009 043 00		1
21	012 340 00	+0,5	1
22	009 044 00	+1,0	1
22	036 309 00		1
23	009 358 00		1

Tafel Nr.
Table No.
Tableau No.

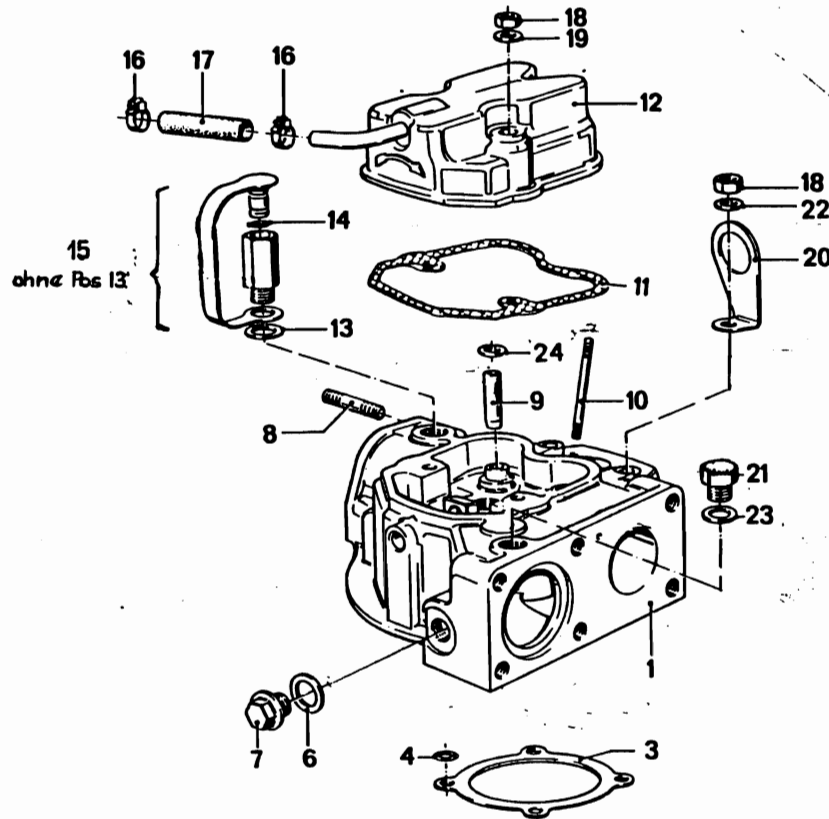
07

Zylinderkopf
Cylinder head
Culasse

Pos.

Ident-No.

Stück
Quant.



1	009 967 00	1
3	036 215 00	1
4	400 223 00	4
6	501 449 00	1
7	502 070 00	1
8	500 372 00	2
9	032 082 10	2
10	501 110 00	2
11	032 089 02	1
12	009 248 00	1
13	500 011 00	1
14	501 541 00	2
15	003 618 01	1
16	400 373 00	2
17	036 204 00	1
18	500 234 00	6
19	500 035 00	2
20	034 578 00	1
21	500 439 00	1
22	037 663 00	2
23	500 012 00	1
24	037 538 00	2

Tafel Nr.
Table No.
Tableau No.

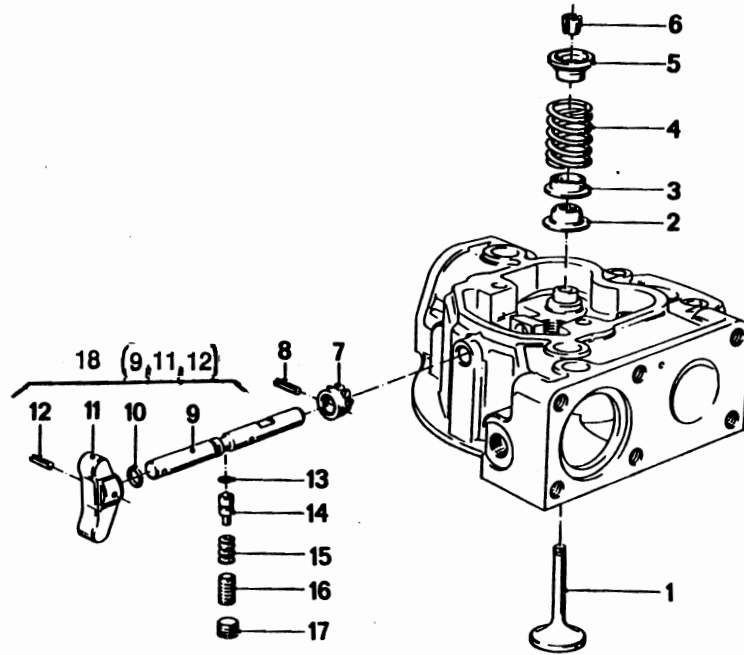
08

Ventile und Dekompr.-Welle
Valves assy. and dec. shaft
Soupapes et axe decompression

Pos.

Ident-No.

Stück
Quant.



1	035 698 20	2
2	032 080 01	2
3	032 084 00	2
4	032 081 00	2
5	030 605 01	2
6	031 719 10	2
7	035 706 00	1
8	500 341 00	1
9	-	-
10	501 543 00	1
11	031 734 01	1
12	500 346 00	1
13	501 542 00	1
14	030 638 00	1
15	500 426 00	10
16	030 611 00	1
17	036 122 00	1
18	007 468 00	1

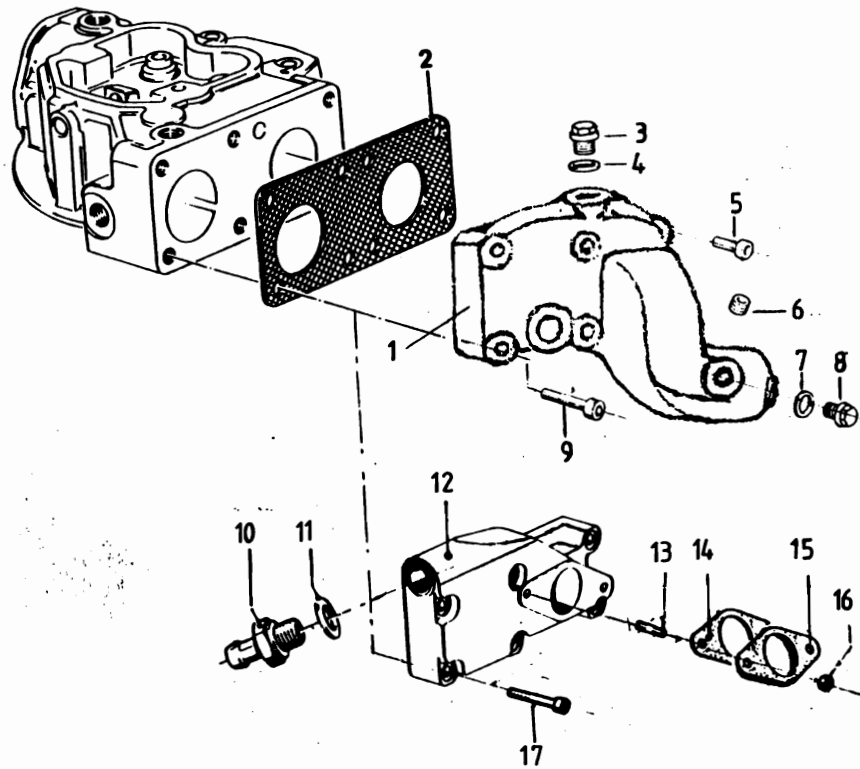
Tafel Nr.
Table No. 10
Tableau No.

Abgas
Exhaust
Echappement

Pos.

Ident-No.

Stück
Quant.



1	037 428 01	1
2	036 102 00	1
3	502 070 00	1
4	501 449 00	1
5	501 715 00	2
6	501 962 00	1
7	500 012 00	1
8	500 935 00	1
9	501 710 00	4
10	502 564 00	1
11	501 449 00	1
12	036 360 00	1
13	500 373 00	2
14	501 224 00	2
15	032 881 00	2
16	400 816 00	2
17	500 525 00	6

Tafel Nr.
Table No.
Tableau No.

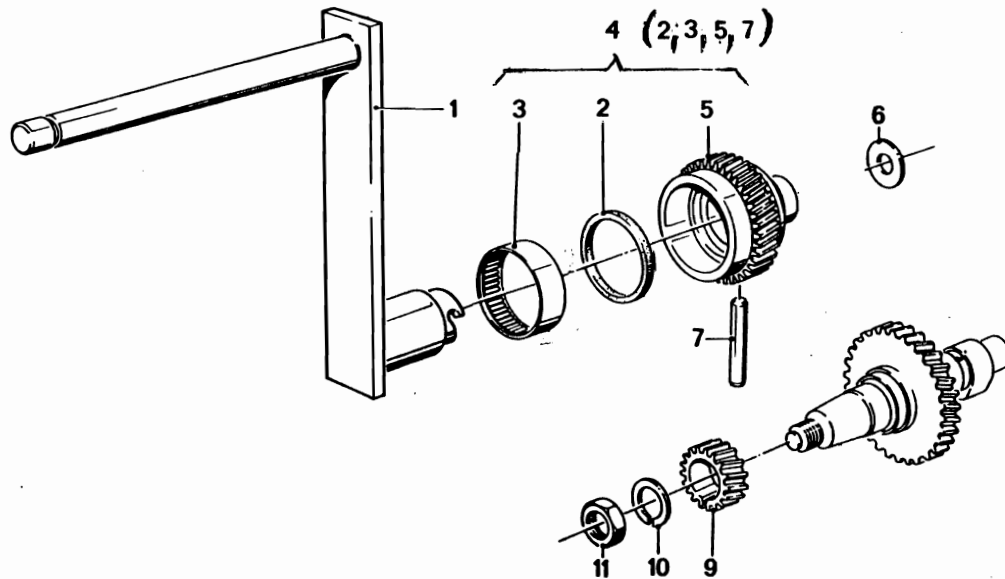
11

Andrehvorrichtung
Starting crank device
Manivelle de démarrage

Pos.

Ident-No.

Stück
Quant.



1	003 150 00	1
2	502 524 00	1
3	400 190 00	1
4	004 106 11	1
5	-	-
6	400 013 00	1
7	032 620 00	1
9	031 124 10	1
10	500 032 00	1
11	500 245 00	1

Tafel-Nr.
Table-No.
Tableau-No.

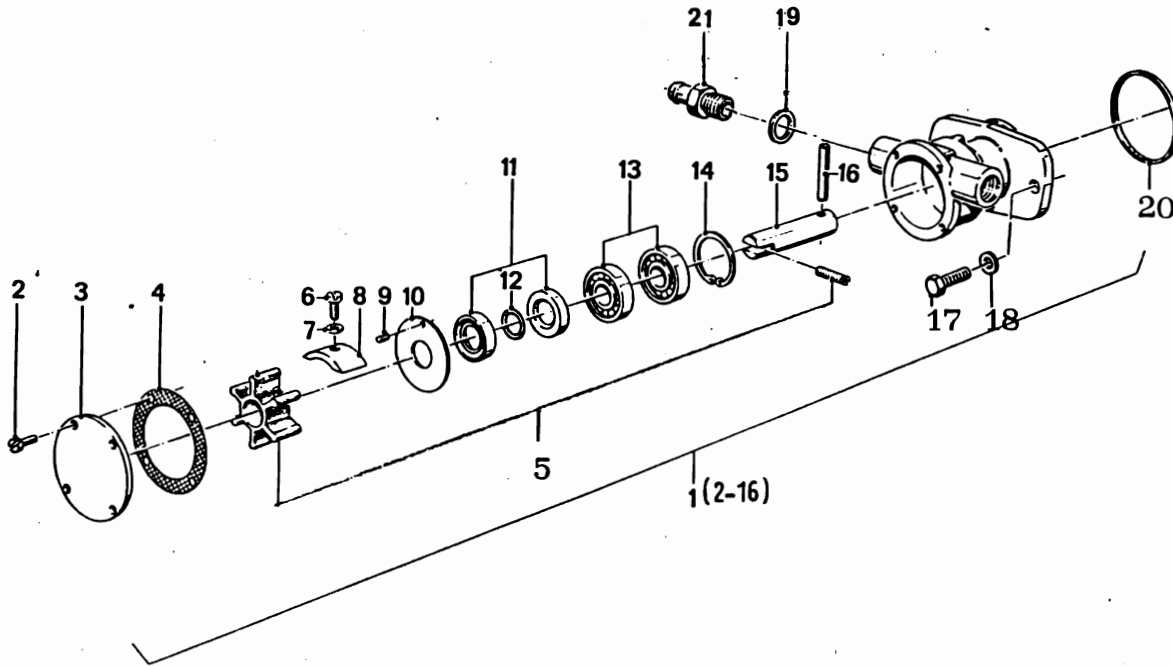
12

Seewasserpumpe
Sea water pump
Pompe à eau de mer

Pos.

Ident-No.

Stück
Quant.



Pos.	Ident-No.	Stück Quant.
1	501 815 00	1
2	490 522 00	4
3	490 523 00	1
4	490 519 00	1
5	490 512 00	1
6	490 524 00	1
7	501 108 00	1
8	490 526 00	1
9	490 527 00	1
10	490 528 00	1
11	490 518 00	2
12	490 529 00	1
13	490 530 00	2
14	500 207 00	1
15	490 525 00	1
16	500 349 00	1
17	501 463 00	2
18	501 709 00	2
19	501 449 00	2
20	501 434 00	1
21	037 175 00	2