



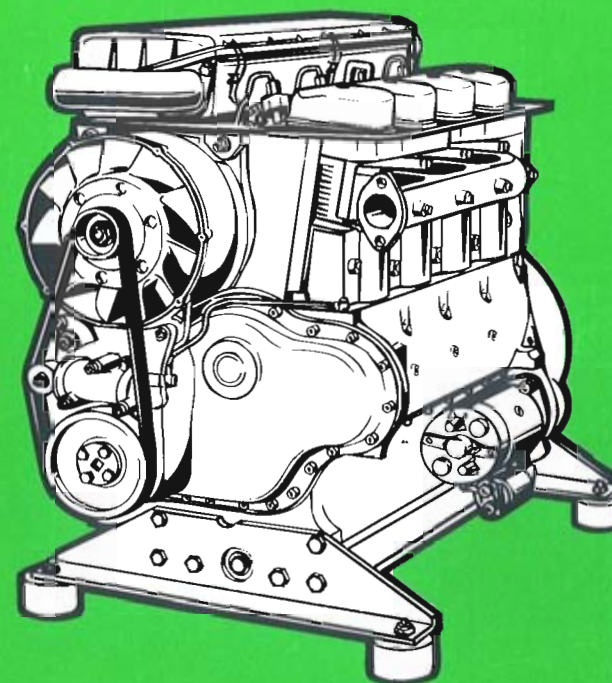
MOTORENFABRIK HATZ • D-8399 Ruhstorf / Rott • Germany
Tel.: 0 85 31 / 319-0 • Telex: 57 260 • Telefax: 0 85 31 / 319 418

Ersatzteil-Liste
Spare parts list
Liste des pièces de rechange
Lista de recambios
Catalogo ricambi



2 M 31.
3 M 31.
4 M 31.

2 M 40.
3 M 40.
4 M 40.



34/492 - 10.92 - 4
Printed in Germany

Schutzgebühr DM 3.-
Protection tax
Taxe de protection
Derecho de protección
Tassa di protezione

No. 2M31.14
No. 3M31.14
No. 4M31.14

No. 2M40.18
No. 3M40.18
No. 4M40.18

WICHTIG - Bitte Daten eintragen
IMPORTANT - Compléter les données
IMPORTANTE - Completare i dati

IMPORTANT - Please enter data
IMPORTANTE - Favor completar datos

Bitte hier **Typ**, **Motornummer** und **Drehzahl** (siehe Motor-Typenschild) eintragen.

Enter here **type engine no.** and **rpm.** (see engine type-plate).

Indiquer ici le **type**, **N° de moteur** et **régime** (voir plaque signalétique).

Insertar aquí **tipo- N° motor** y **r.p.m.** (vea placa del motor).

Indicare qui il **tipo del motore**, la **matricola** e il **regime** (vedi targhetta).

⊕ MOTORENFABRIK HATZ ^{GMBH} ¹⁹⁵⁰ KG ⊕			
D-8399 RUHSTORF/ROTT			
TYP	KENNZ.		
→			
MOTOR/FABRIK NO.		ABE/AUSE.	
→			
MIN ¹	NH	PV	CM ²
→			
HATZ			
DIESEL			
MADE IN GERMANY (FED.REP.) ⊕			

Ersatzteilliste Nr.

Spare parts list no.

Liste des pièces de rechange no.

Lista de recambios no.

Catalogo ricambi n.

- | | |
|------------------------------------|------------------------------------|
| <input type="checkbox"/> 2 M 31.14 | <input type="checkbox"/> 2 M 40.18 |
| <input type="checkbox"/> 3 M 31.14 | <input type="checkbox"/> 3 M 40.18 |
| <input type="checkbox"/> 4 M 31.14 | <input type="checkbox"/> 4 M 40.18 |

Bitte tragen Sie hier die **Anschrift** Ihrer nächsten HATZ-Service-stelle ein.

Insert here **address** of your next HATZ Service station.

Indiquer ici l'**adresse** de votre station service HATZ la plus proche.

Insertar aquí **dirección** de servicio HATZ más cercano.

Indicare qui l'**indirizzo** dell'officina HATZ a voi più vicina.

→ HATZ-Service

MOTORENFABRIK HATZ
D-8399 RUHSTORF a.d. ROTT
Germany

Angaben bei Ersatzteilbestellungen:

Zur richtigen und schnellen Belieferung mit Ersatzteilen sind folgende Angaben erforderlich:

1. **Typ, Motornummer und Drehzahl** des Motors, für den das Ersatzteil benötigt wird: siehe Angaben auf Seite 1.
2. **Nummer der Ersatzteilliste**, aus der die Bestellnummer herausgelesen wurde: siehe Seite 1.
3. **Stückzahl und Bestell-Nr.** des gewünschten Ersatzteils
4. Gewünschte **Versandart**, z.B. Post, Luftfracht, Express.
5. Genaue **Versandadresse**, wenn erforderlich mit Post- und Bahnstation.

Bestellbeispiel:

Für Motortyp: 4 M 31 - 154 b
Motornummer: 861492000225
min⁻¹: 3000/60

aus Ersatzteilliste: 4 M 31.14
folgende Teile:

Stück	Bestell-Nr.
2	500 526 00
8	500 812 00

per Postexpress an...

Die Ersatzteilbestellung richten Sie bitte an:

—die nächste HATZ-Servicestelle,
Anschrift siehe Seite 1, oder separates
Servicestellenverzeichnis

—oder an die

Motorenfabrik HATZ GmbH & Co. KG
D - 8399 Ruhstorf a.d. Rott
Germany
Tel. 08531 / 319-0
Telex 57260
Telefax 08531 / 319 418

Particulars for spare parts orders:

The following information is needed to ensure correct and prompt supply of spare parts:

1. **Engine type, engine number and r.p.m.** of the engine for which you need the spare part.
See particulars on page 1.
2. **Number of spare parts list** from which you took the ordering no., see page 1.
3. **Quantity and ordering no.** of requested spare part.
4. Requested **mode of dispatch**, e.g. surface/airmail, airfreight, express.
5. Exact **shipping address**, if necessary indicate local post office and/or railway station.

Example for your order:

For engine type 4 M 31 - 154 b
Engine number 861492000225
R.p.m. 3000/60

Spare parts list no. 4 M 31.14
The following parts:

Qty.	ordering-no.
2	500 526 00
8	500 812 00

to be mailed, express, to...

Please address your spare parts order to:

—your nearest Hatz service station,
address see page 1, or separate
Hatz-service-list

—or to

Motorenfabrik HATZ GmbH & Co. KG
D - 8399 Ruhstorf a.d. Rott
Germany
Tel. 08531 / 319-0
Telex 57260
Telefax 08531 / 319 418

Données à indiquer lors de vos commandes de pièces détachées:

Pour nous permettre de livrer vos pièces rapidement et correctement, nous avons besoin des données suivantes:

1. **Type, No. et régime du moteur** pour lequel vous avez besoin de pièces: voir données page 1.
2. **No de la liste de pièces de rechange** dans laquelle figure le No. de commande: voir page 1.
3. **Quantité et No. de commande** de la pièce souhaitée.
4. **Mode d'expédition** souhaitée: par ex. par poste, fret aérien, exprès.
5. **Adresse** exacte de **destination** et, lorsque ceci est nécessaire, le nom de la poste ou de la gare, ou aéroport.

Exemple:

Pour type de moteur: 4 M 31 - 154 b
No. moteur: 861492000225
Régime: 3000/60
Liste de pièces de rechange: 4 M 31.14
Les pièces suivantes:
Qté. No. commande
2 500 526 00
8 500 812 00
Par poste exprès à...

Les commandes de pièces détachées sont à adresser à:

-votre station-service HATZ la plus proche, voir adresse page 1, ou liste en service séparée.

-ou

Motorenfabrik HATZ GmbH & Co. KG
D - 8399 Ruhstorf a.d. Rott
Allemagne
Tel. 08531 / 319-0
Telex 57260
Telefax 08531 / 319 418

Datos para pedidos de recambios:

Para recibir sus recambios en forma rápida y correcta necesitamos las siguientes informaciones:

1. **Tipo, número del motor y revoluciones:**
ver detalles en página 1.
2. **Número de la lista de recambios** de la cual se ha obtenido el número de pedido: ver página 1.
3. **Cantidad y número de pedido** del recambio deseado.
4. Tipo de **despacho deseado:** por ej. correo, flete aéreo, expreso etc.
5. **Dirección** exacta, si necesario indicar la oficina de correo, la estación ferrocarril o aeropuerto.

Ejemplo de pedido:

Para motor tipo: 4 M 31 - 154 b
Número de motor: 861492000225
R.P.M. 3000/60
De la lista de recambios: 4 M 31.14
Sigüientes recambios:
Cantidad Número de pedido
2 500 526 00
8 500 812 00
Por correo expreso a...

El pedido de recambios favor dirigirlo a:

-Al servicio HATZ más cercano, dirección verla en página 1, o en el indice separado de direcciones de servicio.

-Alternativa a:

Motorenfabrik HATZ GmbH & Co. KG
D - 8399 Ruhstorf a.d. Rott
Alemania
Tel. 08531 / 319-0
Telex 57260
Telefax 08531 / 319 418

Dati da indicare al momento dell'ordine di ricambi:

Per permetterci di consegnare correttamente e con rapidità i vostri ricambi, abbiamo bisogno dei seguenti dati:

1. **Tipo motore, matricola e regime** di rotazione del motore del quale effettuate l'ordine: vedi dati pagina 1.
2. **Numero del catalogo ricambi** dal quale avete effettuato l'ordine: vedi pagina 1.
3. **Quantità e codice** del particolare desiderato.
4. **Modo di spedizione** desiderato:
es. per posta, via aerea, corriere.
5. **Indirizzo** esatto del **destinatario** e se necessario, il nome della stazione o aeroporto.

Esempio:

Per tipo di motore: 4 M 31 - 154 b

Matricola: 861492000225

Regime: 3000/60

Catalogo ricambi: 4 M 31.14

I seguenti particolari:

Q.tà	Codice
2	500 526 00
8	500 812 00

con pacco postale espresso a...

Gli ordini di parti di ricambio devono essere inviati a:

–il vostro concessionario HATZ più vicino, vedi indirizzo pagina 1, oppure il libretto service HATZ.

–oppure

Motorenfabrik HATZ GmbH & Co. KG

D - 8399 Ruhstorf a.d. Rott

Tedesca

Tel. 08531 / 319-0

Telex 57260

Telefax 08531 / 319 418

Inhaltsverzeichnis**Index**

M ..	Grundmotor	Basic engine	
00	Ersatzteilsätze	Spare parts kits	01
34	Zubehör	Accessories	02
01	Kurbelgehäuse	Crankcase	03 + 04
02, 03	Kurbelwelle	Crankshaft	05
04	Nockenw., Regler; Spritzversteller	Camshaft, governor, timer	06
04	Drehzahlverstellung	Speed control	07
05, 06	Kolben, Pleuel, Zylinder	Piston, conrod, cylinder	08
07	Zylinderkopf	Cylinder head	09
08	Deckel z. Zyl.-Kopf	Cover cyl.-head	10
09, 10	Stoßstangen, Ölpumpe	Pushrod, oil pump	10
11	Steuerdeckel	Timing cover	11
12	Startfüllung	Extra fuel device	12
13	Gebälse	Blower	13
14	Einspritzausrüstung	Injection equipment	14
16, 17	Riemenscheibe, Schwungrad	Pulley, flywheel,	
20	Hydr. Abstellvorrichtung	hydr. belt tensioner	15
22, 27	Luftfilter, Luftansaugrohr	Air filter, air intake manifold	16
26	Luftführung	Air ducting	17, 18 19
A ..	Zusatzausrüstung	Equipements	
01	Förderpumpe	Fuel feed pump	20
01	Kraftstoffbehälter	Fuel tank	21
02	Zyklon	Cyclon	22
03	Auspuff	Exhaust	23
04	Andrehkurbel, Andrehvorr.	Starting handle, starting device	24
04	Dekompressionsautomatik	Autom. decompression	25
04	Motorschutzautomatik mech.	Auto - protection device mec.	26
05	Starter, Generator	Starter, alternator	27
05, 10	Armaturenkasten	Instrument box	28
05, 10	Armaturen, Leitungen	Electric equipment, wirings	29
06	Motorfüße, Schwingungsdämpfer	Engine brackets, vibration damper	30
07	Ölkühler, Ölwanne	Oil cooler, oil sump	31
08	Anbaut. Zuluftschacht, Abluftschacht	Air duct. adaption, air ducting	32
12, 15	Keilriemenschutz, Anschlußgeh.	V-belt guard, intermediate housing	33
16	Elastische Kupplung	Flexible coupling	34
18	Steuerdeckel f. Hydraulik	Timing cover hydr.	34
	Serien-Nr.-Änderungen	Serial-code modification list	Seite/Page 98

Sommaire		Indice		Tablea Tabla
M ..	Moteur de base	Motor de base		
00	Jeu de pièces de rechange	Juegos de pieza de recambios,		01
34	Accessoires,	Accesorios,		02
01	Carter moteur	Caja cigueñal		03 + 0.
02, 03	Vilebrequin	Cigüeñal		05
04	Arbre à cames, regulateur regime, variateur d'avance	Arbol de levas; regulador variador de avance		06
04	Reglage regime	Ajuste de revoluciones		07
05, 06	Piston, bielle, cylindre	Embolo, biela, cilindro		08
07	Culasse	Culata		09
08	Couvercle culasse	Tapa culata		10
09, 10	Tige de culbuteur, pompe a huile	Varilla de balancín, bomba de aceite		10
11	Couvercle distribution	Tapa de mando		11
12	Surcharge	Sobre aliment.-arranque		12
13	Soufflerie	Ventilador		13
14	Equipement d'injection	Equipo de inyección		14
16, 17	Poulie, volant, tendeur hydr.	Polea, volante, tensor hidráulico		15
22, 27	Filtre à air, collecteur d'admission	Filtro de aire, tubo de aspiración		16
26	Carter ventilation	Conducción de aire		17, 18 19
A ..	Accessoires	Equipos		
01	Pompe alimentation	Bomba de alimentacion		20
01	Reservoir à carburant	Depósito combustible		21
02	Cyclone	Ciclón		22
03	Echappement	Escape		23
04	Manivelle, dispositif demarrage	Manivela, dispositivo de arranque		24
04	Décompression autom.	Decompresión autom.		25
04	Protection moteur autom. mec.	Protec. del motor autom. mec.		26
05	Demarreur, alternateur	Arrancador, alternador		27
05, 10	Boitiere de bord	Cuadro de mando		28
05, 10	Equipement électrique, cable	Equipo eléctrico, cables		29
06	Pieds moteur, amort. vibrat.	Soportes del motor, amort. vibrac.		30
07	Radiateur d'huile, carter d'huile	Radiador de aceite, carter de aceite		31
08	Bati connexion, carter ventilation	Bastidor de conex., chapa de aire		32
12, 15	Protecteur courroie, bride raccord	Proteccion corea, caja de conexión		33
16	Accouplement elastic	Acoplamiento elast.		34
18	Couvercle pompe hydraulic	Tapa de mando p. hidraulico		34
	Modification des Nos de serien	Modificación de los Nos de serie		Page/Página 98

Indice

Tavola N.

M .. Motore di base

00	Serie guarnizioni	01
34	Kit accessori	02
01	Basamento motore	03 + 04
02, 03	Albero a gomito,	05
04	Albero a camme, regolatore di giri variante di anticipo	06
04	Comando acceleratore	07
05, 06	Pistone, biella, cilindro	08
07	Testa	09
08	Coperchio bilancieri	10
09, 10	Asta bilancieri, pompa olio	10
11	Coperchio distribuzione	11
12	Supplemento	12
13	Ventilatore	13
14	Equipaggiamento di iniezione	14
16,17	Puleggia, volano	
20	tendicinghia idraulica	15
22, 27	Filtro aria, collettore aspirazione	16
26	Carter convogliatore	17, 18 19

A .. Accessori

01	Pompa A. C.	20
01	Serbatoio e circuito combustibile	21
02	Prefiltro a ciclone	22
03	Scarico	23
04	Manovella, dispositivo di avviam.	24
04	Decompressione automatica	25
04	Arresto automatico motore	26
05	Motorino avviamento, alternatore	27
05, 10	Cruscotto	28
05, 10	Equipaggiam. elettrico, cablaggio	29
06	Staffe supporto motore, antivibranti	30
07	Radiatore olio, coppa olio	31
08	Convogliatore uscita aria calda	32
12, 15	Protezione cinghia, campane accoppiamento	33
16	Giunto elastico	34
18	Coperchio per pompa idraulica	34

Pagina

Modifica dei codici

98

M 00

Ersatzteilsätze
Spare part kits
Jeux de pièces de rechange
Juegos de piezas de recambios
Serie guarnizioni

Tafel Nr.
Tabl. No.
Tavola N.

01

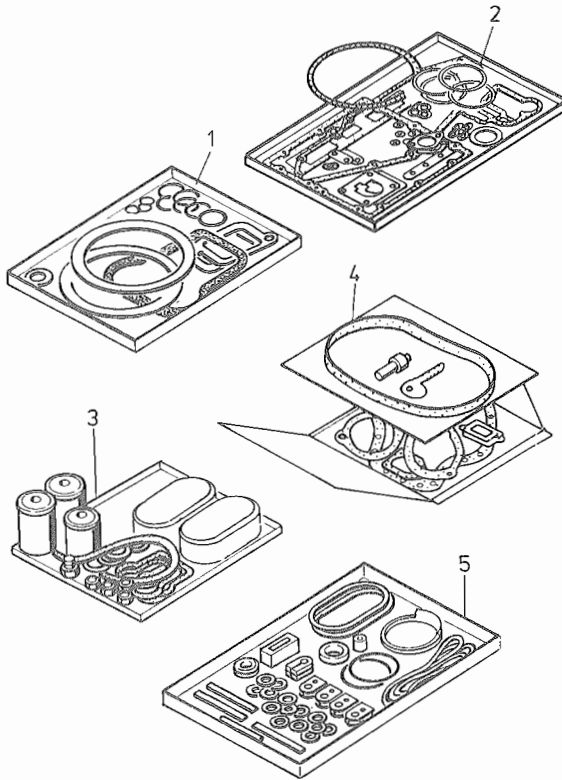


Fig.- No.	HATZ Ident-No.	Stück Qty.	P / W d / D	Bemerkungen Notes		
		2 M . .	3 M . .	4 M . .		
<p>W: Im Wartungssatz enthalten. Incl. in maintenance kit. Contenu dans le jeu d'entretien. Incluido en el juego de mantenimiento. Contenuto nella serie manutenzione</p> <p>d: Im Dichtungssatz für 1 Zyl.-Kopf enthalten. Incl. in gasket set for 1 cylinder head. Contenu dans le jeu de joint p. 1 culasse. Incluido en el juego de juntas p. 1 culata. Contenuto nella serie guarnizioni p. 1 testa.</p> <p>P: Im Pannensatz enthalten. Incl. in emergency kit. Contenu dans le jeu secur. Incluido en el juego para averias. Contenuto nella serie di prima necessità.</p> <p>D: Im Dichtungssatz Kurbelgehäuse Incl. in gasket set crankcase. Contenu dans le jeu de joints carter moteur. Incluido en el juego de juntas caja cigueñal. Contenuto nella serie guarnizioni basamento.</p> <p>1: Anzahl pro Satz - Qty. per kit Quantite par jeu Cantidad por juego Quantità per serie</p>						
1	00992200	2	3	4	P1	Dichtungssatz für 1 Zylinderkopf Gasket set for 1 cyl. head Jeu de joint p. 1 culasse Juego de juntas para 1 culata Serie guarnizioni per 1 testa.
2	01230901	1	1	1		Dichtungssatz für Kurbelgehäuse Gasket set for crankcase Jeu de joints p. carter moteur Juego de juntas para caja cigueñal Serie guarnizioni basamento.
3	00987103	1	-	-		Wartungssatz für 1000 h
3	00991503	-	1	-		1000 hours maintenance kit
3	01203303	-	-	1		Kit d'entretien 1000 heures - Juego de piezas para servicio 1000 horas Kit di manutenzione a 1000 ore.
4	01226201	1	1	1		Pannensatz - Emergency kit Kit de secours - Juego para averias Kit di prima necessità
5	01215600	1	1	1		Gummiteilesatz, Rubber comp. set Garniture caout., Guarnicion goma Guarnizioni in gomma

Fig.- No.	HATZ Ident-No.	Stück Qty.			P / W d / D	Bemerkungen Notes
		2 M . .	3 M . .	4 M . .		
1	00938301	1	1	1		Zubehörsatz - Accessoires kit Sort. accessoires Juego de accesorios Serie accessori
2	03788101	1	1	1		
3	03430612	1	1	1		
4	03325400	1	1	1		

Dicht- und Klebstoffe
Sealing- and bonding adhesives
Etanchéifiant et Colle

Materias para empaquetar y pegar
Adesivi e collanti

A = 502 230 00	Loctite Activator N	165 ml	} siehe Hinweis auf den einzelnen Bildtafeln as specified in the individual tables suivant les remarques sur les tableau correspondant según las indicaciones de las tablas correspondientes seguire le indicazioni sul quadro corrispondente
B = 502 231 00	Loctite 573	50 ml	
C = 502 232 00	Loctite 601	50 ml	
D = 502 233 00	Loctite 221	50 ml	
E = 502 234 00	Loctite 648	10 ml	
F = 502 238 00	Technicoll 8058	0,75 kg	
+ 502 239 00	Technicoll 8366	0,75 kg	
G = 502 565 01	Loctite IS 407	20 ml	
H = 502 825 01	Silicon	30 ml D1	
J = 502 830 01	Hochtemp. Paste	500 g	

M 01

Kurbelgehäuse
Crankcase
Carter moteur
Caja cigueñal
Basamento motore

Tafel Nr.
Tabl. No.
Tavola N.

03

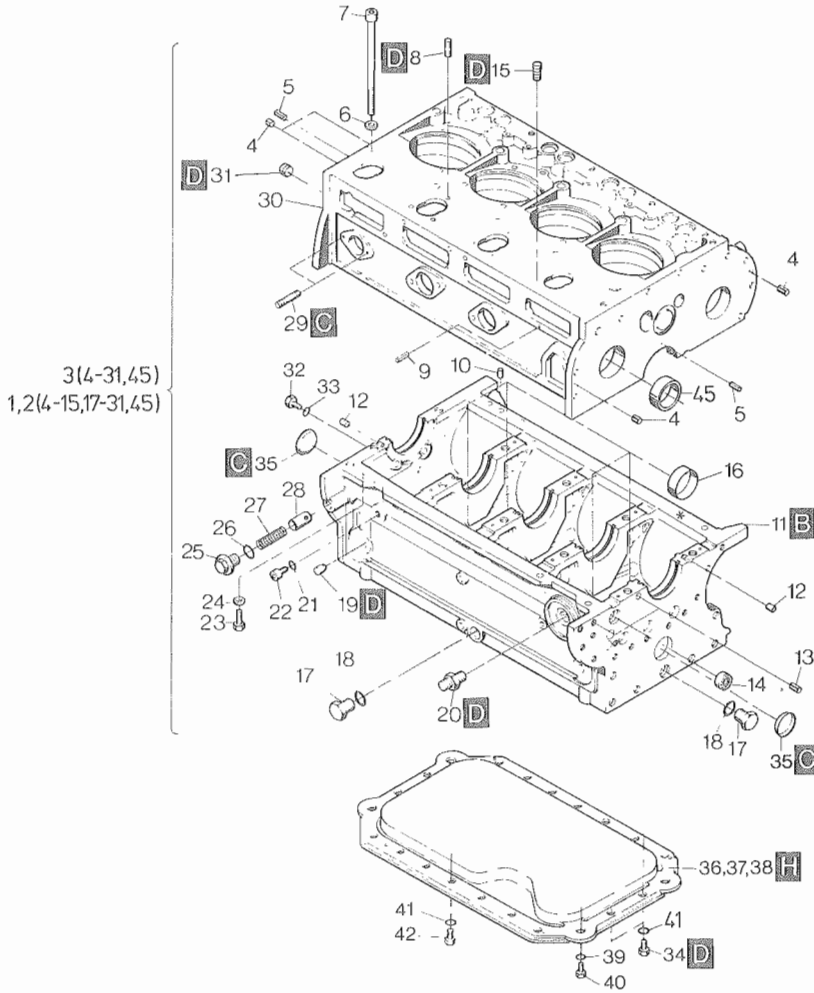


Fig.- No.	HATZ Ident-No.	Stück Qty.			P / W d / D	Bemerkungen Notes
		2 M . .	3 M . .	4 M . .		
1	00975702	1	-	-		
2	00991802	-	1	-		
3	01200901	-	-	1		
4	50140000	4	4	4		8 X 8 DIN 7346
5	50130500	2	2	2		5 X 24 DIN 1481
6	03469300	6	8	10		
7	50125900	6	8	10		M 12 X 1,5 X 190 DIN 912-10.9
8	50290800	5	8	11		M 8 X 20 DIN 939-10.9
9	50130500	1	1	1		5 X 24 DIN 1481
10	03635300	1	1	1		
11	-----	-	-	-		
12	50131400	2	2	2		10 m 6 X 14 DIN 7-St 50K
13	50084900	2	2	2		8 X 12 DIN 7346
14	50130200	1	1	1		HK 16/16
15	03863600	1	1	1		
16	03627100	-	-	4		48
17	50140400	2	2	2	W1	AM 22 X 1,5 DIN 7604-5.8
18	50001600	2	2	2	W4,D4	A 22 X 27 DIN 7603-Cu
19	03645700	2	2	2		n ≤ 1500 min ⁻¹
20	40065400	1	1	1		
21	50062400	1	1	1	D3	A 10 X 13,5 DIN 7603-Cu
22	50062300	1	1	1		M 10 X 1 DIN 908
23	50026800	8	12	17		8 X 20 DIN 933-8.8
24	50002800	8	12	17		8 DIN 128
25	03249300	1	1	1		
26	50001400	1	1	1	W4,D2	A 18 X 22 DIN 7603-Cu
27	03639900	1	1	1		
28	03639800	1	1	1		
29	50139200	2	2	2		M 6 X 16 DIN 939-8.8
30	-----	-	-	-		
31	50043800	1	1	1		M 14 X 1,5 DIN 906
32	50026500	2	2	-		M 8 X 10 DIN 933-8.8
33	50162900	2	2	-	D6	A 8 X 14 DIN 7603-Cu
34	50279300	4	4	-		M 8 X 16 DIN 933-8.8
35	50140800	2	2	-		38 DIN 443

M 01

Kurbelgehäuse
Crankcase
Carter moteur
Caja cigueñal
Basamento motore

Tafel Nr.
Tabl. No.
Tavola N.

03

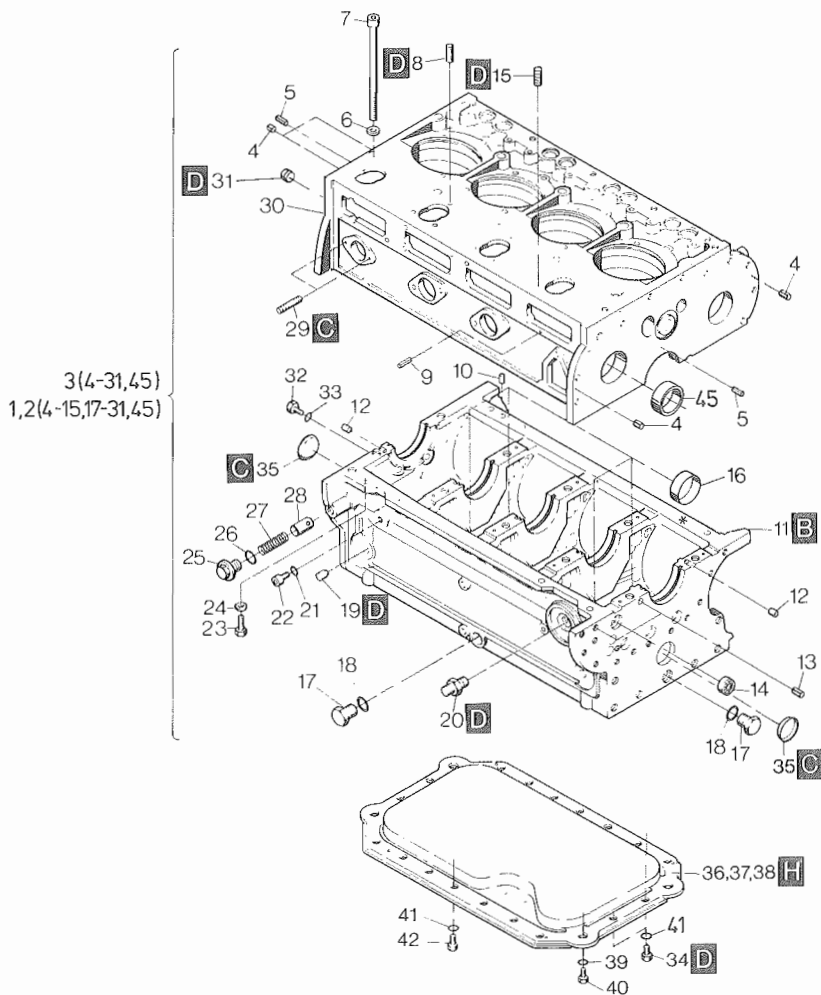


Fig.- No.	HATZ Ident-No.	Stück Qty.			P / W d / D	Bemerkungen Notes
		2 M . .	3 M . .	4 M . .		
36	03752601	1	-	-		
37	03752701	-	1	-		
38	-----	-	-	-	s.Taf.,Tabl.31, Pos.44	
39	50003000	4	4	-	12 DIN 128	
40	50080600	4	4	-	M 12 X 20 DIN 912-8.8	
41	50002800	12	18	-	8 DIN 128	
42	50026700	8	14	-	M 8 X 16 DIN 933-8.8	
45	03765500	1	1	1		

M 01

Kurbelgehäuse
Crankcase
Carter moteur
Caja cigueñal
Basamento motore

Tafel Nr.
Tabl. No.
Tavola N.

04

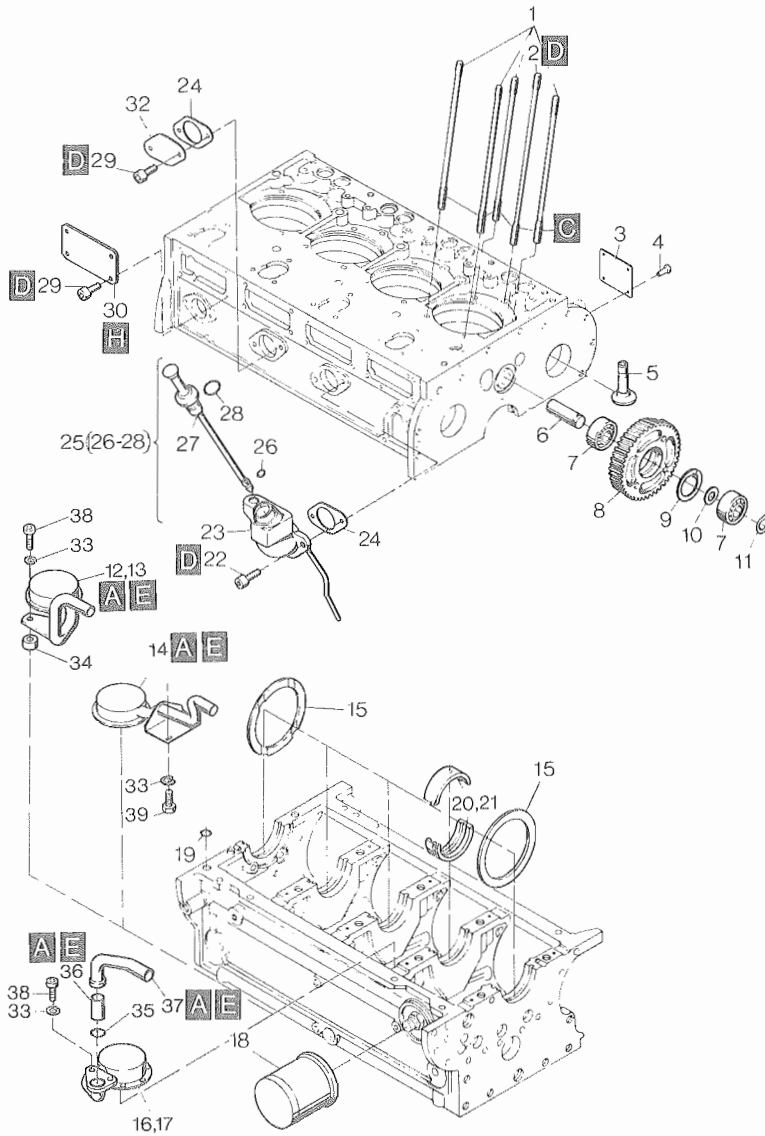


Fig.- No.	HATZ Ident-No.	2 M ..	3 M ..	4 M ..	P / W d / D	Bemerkungen Notes
1	03625702	8	12	16		
2	03625802	2	3	4		
3	03225503	1	1	1		
4	40002500	4	4	4		
5	03554501	4	6	8		
6	03469601	1	1	1		
7	50013700	2	2	2		6204 C3 DIN 625
8	03561702	1	1	1		
9	50021700	1	1	1		47 X 1,75 DIN 472
10	03462300	1	1	1		
11	50127600	1	1	1		20 X 1,75 DIN 471
12	00929301	1	-	-		
13	00929401	-	1	-		
14	00929201	-	-	1		f.Taf./Tabl.31, Pos.44,60
15	03463300	2	2	2		
16	00929001	1	-	-		} f.Taf./Tabl. 31, Pos.42,43, 58,59
17	00929101	-	1	-		
18	40065300	1	1	1	W2	
19	50219400	1	1	1	D1	12 X 2
20	03555500	3	4	5		Ø 72 mm
21	03551600	3	4	5		Ø 71,5 mm
22	50051900	2	2	2		M 8 X 20 DIN 912-8.8
23	00932602	1	-	-		
23	00914803	-	1	1		
24	50129000	1	1	2	D2	36 DIN 71511
25	00739702	1	1	-		"A"
25	00931100	1	-	-		"C" f.Taf./Tabl.31, Pos. 42,43,44,
25	00930800	-	1	1		"D" 58,59,60
26	50202502	1	1	1	D1	3,0 X 1,6
27	-----	-	-	-		
28	50139900	1	1	1	D1	23,3 X 2,4
29	50128900	4	8	14		M 8 X 16 DIN 912-8.8
30	03469200	1	2	3		
31	-----	-	-	-		

M 01

Kurbelgehäuse
Crankcase
Carter moteur
Caja cigueñal
Basamento motore

Tafel Nr.
Tabl. No.
Tavola N.

04

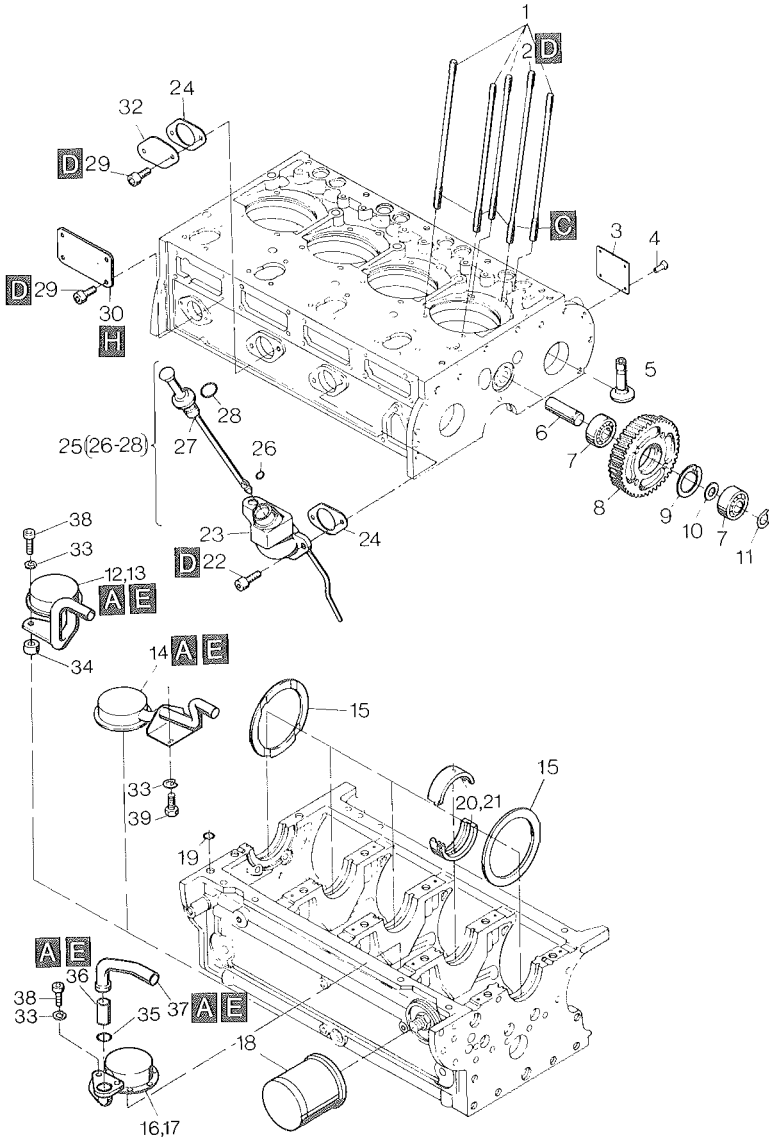


Fig.- No.	HATZ Ident-No.	Stück Qty.			P / W d / D	Bemerkungen Notes
		2 M . .	3 M . .	4 M . .		
32	03263300	-	-	1		
33	50002800	2	2	2	8	DIN 128
34	03467000	2	2	-		
35	50258000	1	1	-	}	f.Taf./Tabl.31, Pos.42,43,58,59
36	03617600	1	1	-		
37	03616500	1	1	-		
38	50051900	2	2	-	M 8 X 20	DIN 912-8.8
39	50026700	-	-	2	M 8 X 16	DIN 933-8.8

M 02

Kurbelwelle
Crankshaft
Vilebrequin
Cigüeñal
Albero a gomito

Tafel Nr.
Tabl. No.
Tavola N.

05

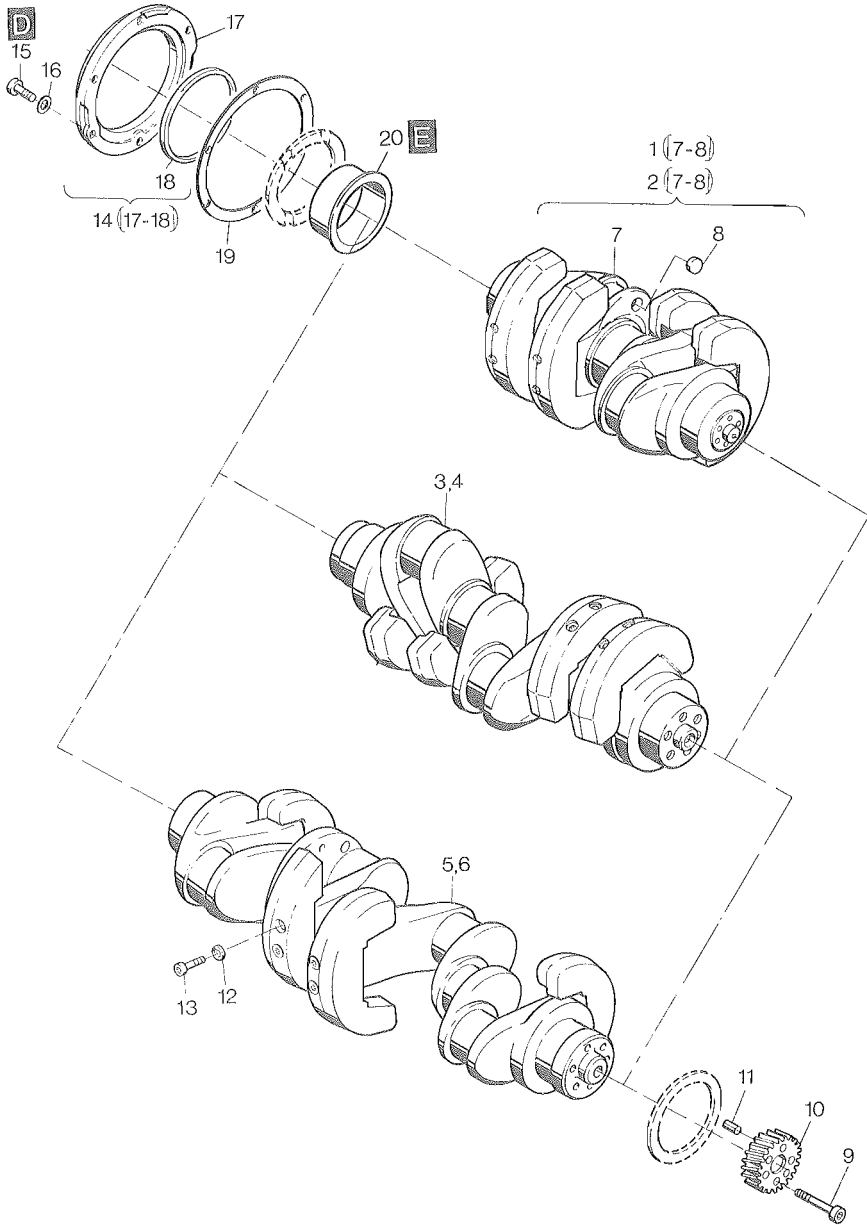


Fig.- No.	HATZ Ident-No.	Stück Qty.			P / W d / D	Bemerkungen Notes
		2 M ..	3 M ..	4 M ..		
1	00972700	1	-	-		2 M 31
2	00950801	1	-	-		2 M 40
3	00990200	-	1	-		3 M 31
4	00955000	-	1	-		3 M 40
5	00994800	-	-	1		4 M 31
6	00956300	-	-	1		4 M 40
7	-----	-	-	-		
8	50207200	2	-	-		2 L 40 36 DIN 443
9	50127900	6	6	6		M 8 X 40 DIN 912-10.9
10	03561601	1	1	1		
11	50128000	1	1	1		11 X 10 DIN 7346 55SI 7
12	50002900	8	8	8		10 DIN 128
13	50132800	8	8	8		M 10 X 40 DIN 912-10.9
14	00957500	1	1	1		
15	50236600	6	6	6		M 6 X 25 DIN 912-8.8
16	50081200	6	6	6		A 6 DIN 137
17	-----	-	-	-		
18	50224601	1	1	1	D1	80 X 100 X 10
19	03550601	1	1	1	D1	
20	03780600	0...1	0...1	0...1		80 mm

Nockenwelle, Regler, Spritzversteller
Camshaft, governor, timer

Tafel Nr.
Tabl. No.
Tavola N.

M 04

Arbre à cames, regulateur regime, variateur d'avance
Arbol de levas, regulador, variador de avance
Albero a camme, regolatore di giri, variatore di anticipo

06

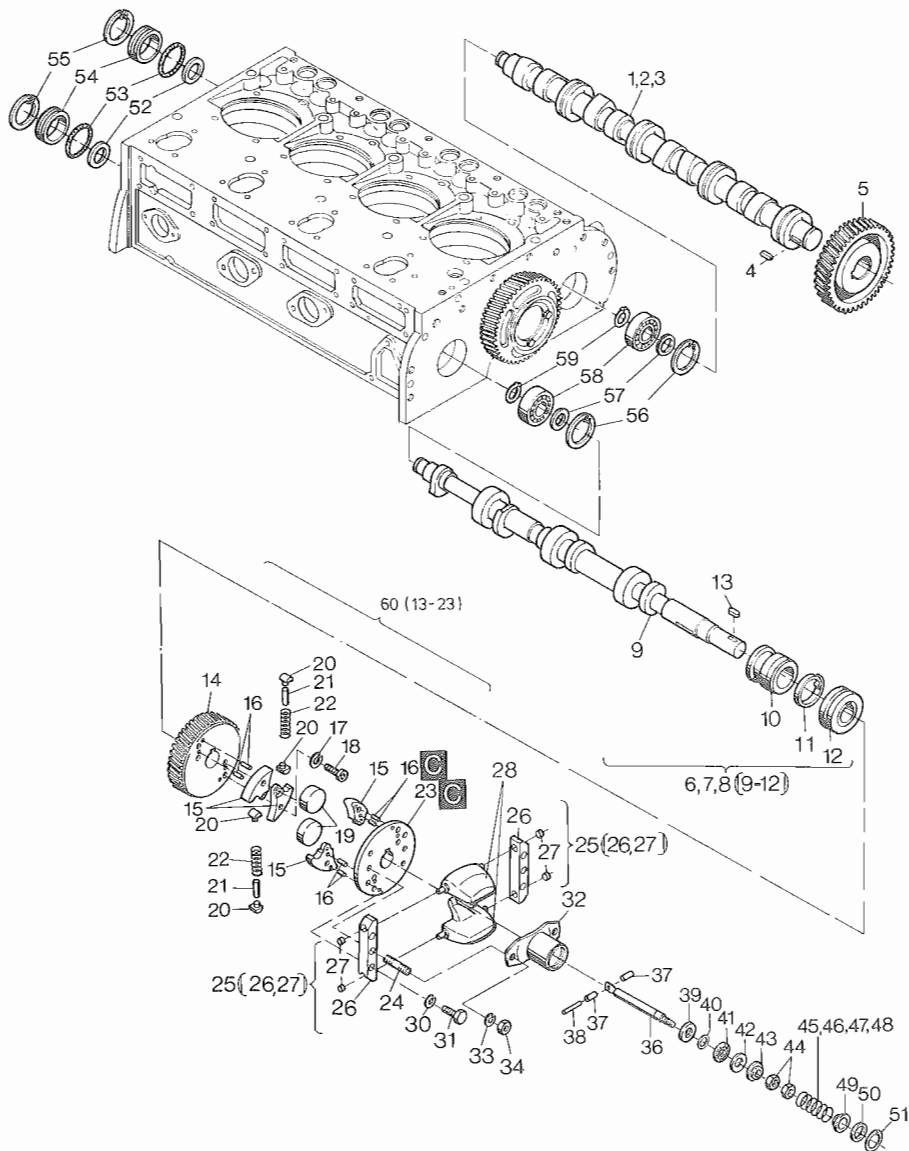


Fig.- No.	HATZ Ident-No.	Stück Qty.			P / W d / D	Bemerkungen Notes
		2 M . .	3 M . .	4 M . .		
1	03556700	1	-	-		"L"
2	03555700	-	1	-		"L"
3	03558000	-	-	1		"L"
1	03779400	1	-	-		"H"
2	03779500	-	1	-		"H"
3	03779600	-	-	1		"H"
4	50011300	1	1	1		A 8 X 7 X 22 DIN 6885
5	03561800	1	1	1		
6	01212000	1	-	-		
7	01212100	-	1	-		
8	01212200	-	-	1		
9	-----	-	-	-		
10	-----	-	-	-		
11	03576501	1	1	1		
12	-----	-	-	-		
13	50131600	1	1	1		A 6 X 6 X 20 DIN 6885 ST6
14	03561910	1	1	1		
15	03462701	4	4	4		
16	50057900	8	8	8		4 m 6 X 8 DIN 7-9S 20K
17	50140100	8	8	8		6 DIN 7980
18	50143200	8	8	8		M 6 X 18 DIN 6912-8.8
19	03460100	2	2	2		
20	03464500	4	4	4		
21	03561300	2	2	2		
22	03561400	2	2	2		
23	03554710	1	1	1		
24	50131500	2	2	2		M 8 X 30 DIN 938-8.8
25	00745800	2	2	2		
26	-----	-	-	-		
27	03572100	4	4	4		
28	03572900	2	2	2		
30	50347301	4	4	4		VHZ 8 A3C
31	50027000	4	4	4		M 8 X 25 DIN 938-8.8
32	03773101	1	1	1		
33	40027800	2	2	2		8
34	50022900	2	2	2		M 8 DIN 934-8

Nockenwelle, Regler, Spritzversteller
 Camshaft, governor, timer
M 04 Arbre à cames, regulateur regime, variateur d'avance
 Arbol de levas, regulador de avance
 Albero a camme, regolatore di giri, variatore di anticipo

Tafel Nr.
 Tabl. No.
 Tavola N.

06

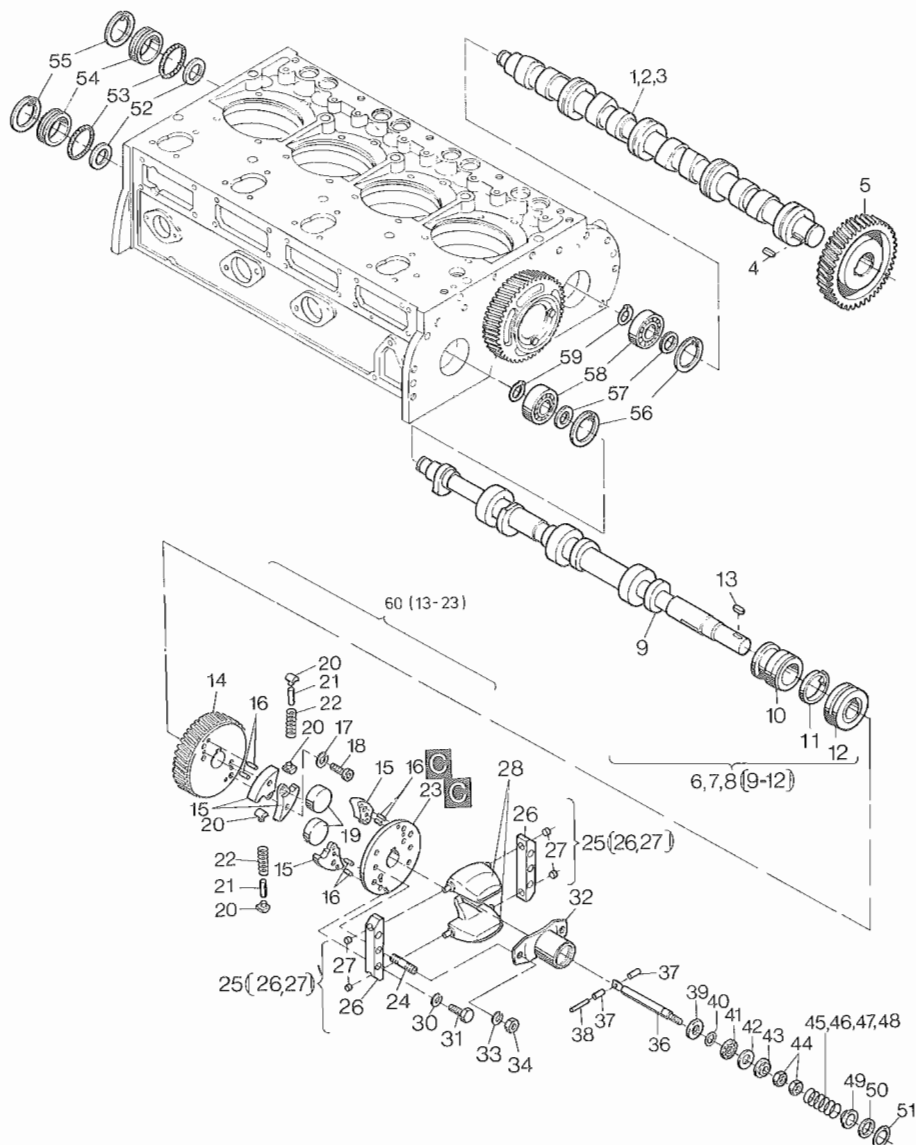


Fig.- No.	HATZ Ident-No.	Stück Qty.			P / W d / D	Bemerkungen Notes
		2 M..	3 M..	4 M..		
35	-----	-	-	-		
36	03772600	1	1	1		
37	03772500	2	2	2		
38	03576400	1	1	1		
39	03772700	1	1	1		
40	50268000	1	1	1		6 X 12 X 0,5 DIN 988
41	50268100	1	1	1		AXK 1024
42	50268200	1	1	1		AS 1024
43	03772800	1	1	1		
44	50022700	2	2	2		M 6 DIN 934-8
45	03601401	1	1	1		2,5 mm Ø 1500 min ⁻¹ Gen.
46	03601301	1	1	1		2,6 mm Ø 1800 min ⁻¹ Gen.
47	03601201	1	1	1		3,0 mm Ø ≤ 2300 min ⁻¹
48	03574401	1	1	1		3,2 mm Ø > 2300 min ⁻¹ 3000 min ⁻¹ Gen.
49	03571900	1	1	1		
50	03772900	1	1	1		
51	50021000	1	1	1		32 X 1,2 DIN 472
52	50132700	0...4	0...4	0...4		37 X 47 X 0,1 DIN 988
52	50277300	0...1	0...1	0...1		37 X 47 X 0,5 DIN 988
53	50130700	2	2	2	D2	42 X 2,5
54	03469700	2	2	2		
55	50021700	2	2	2		47 X 1,75 DIN 472
56	50021700	2	2	2		47 X 1,75 DIN 472
57	50132900	0...3	0...3	0...3		20 X 28 X 0,1 DIN 988
58	50013700	2	2	2		C 3 6204 DIN 625
59	50127600	2	2	2		AS 20 X 1,75 DIN 471
60	00919401	1	1	1		

M 04

Drehzahlverstellung
Speed control
Reglage regime
Ajuste de revoluciones
Comando acceleratore

Tafel Nr.
Tabl. No.
Tavola N.

07

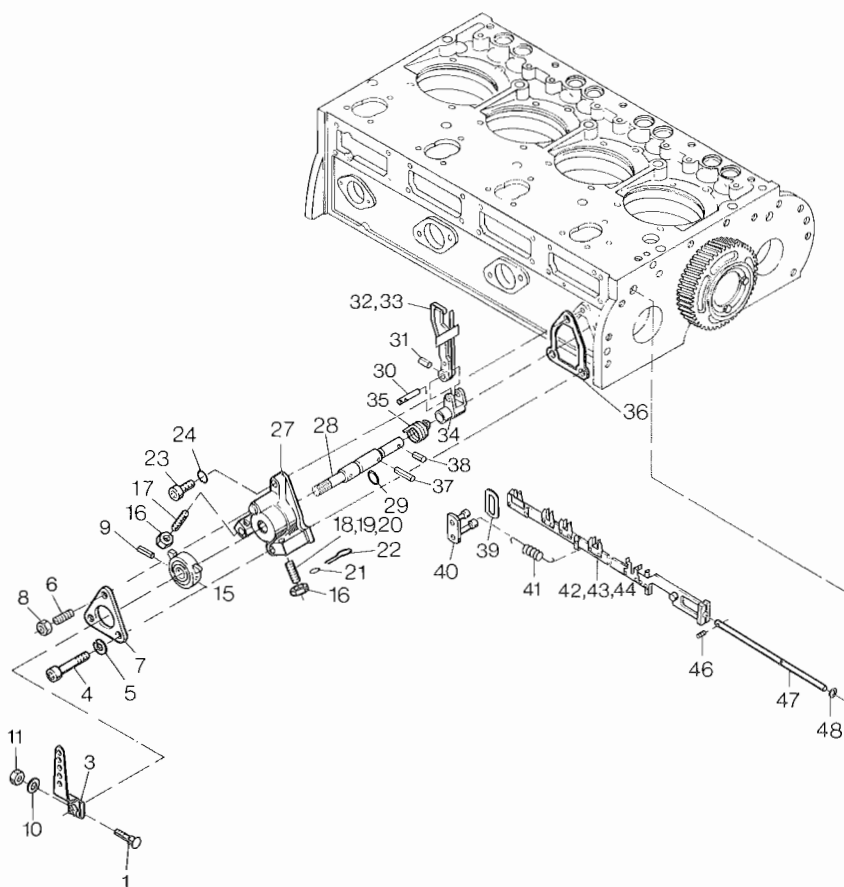


Fig.- No.	HATZ Ident-No.	Stück Qty.	2 M ..	3 M ..	4 M ..	P / W d / D	Bemerkungen Notes
1	03927300	1	1	1	1		M 6 X 32
2	-----	-	-	-	-		
3	03888300	1	1	1	1		
4	50053000	2	2	2	2		M 8 X 70 DIN 912-8.8
5	50128200	2	2	2	2		8 DIN 127
6	50279200	1	1	1	1		M 8 X 40 DIN 835-8.8 A3C
7	03465800	1	1	1	1		
8	40028400	1	1	1	1		V M 8 DIN 980-8 C3A
9	50035000	1	1	1	1		5 X 40 DIN 1481
10	50144500	1	1	1	1		6,4 DIN 125 A3C
11	50144400	1	1	1	1		M 6 DIN 934-8 A3C
12	-----	-	-	-	-		
13	-----	-	-	-	-		
14	-----	-	-	-	-		
15	03468810	1	1	1	1		
16	50022900	2	2	2	2		M 8 DIN 934-8
17	03245900	1	1	1	1		AM 8 X 35
18	03245900	1	1	1	1		AM 8 X 35 n >2600 min ⁻¹
19	03642900	1	1	1	1		AM 8 X 45 n=2200..2600 min ⁻¹
19	03774000	1	1	1	1		AM 8 X 40 n=2200..2600 min ⁻¹
20	03169501	1	1	1	1		AM 8 X 50 n < 2200 min ⁻¹
21	40021400	1	1	1	1		
22	40021500	1	1	1	1		
23	50051900	1	1	1	1		M 8 X 20 DIN 912-8.8
24	50162900	1	1	1	1		A 8 X 14 DIN 7603-Cu
25	-----	-	-	-	-		
26	-----	-	-	-	-		
27	03554220	1	1	1	1		
28	03468940	1	1	1	1		
29	40081700	1	1	1	1	D1	12 X 2
30	03469010	1	1	1	1		
31	50127500	1	1	1	1		3 X 14 DIN 1481
32	01086200	1	1	1	1		M 40
33	01213800	1	1	1	1		M 31 L "1"
33	01165500	1	1	1	1		M 31 H "2"
34	03469120	1	1	1	1		

M 04

Drehzahlverstellung
Speed control
Reglage regime
Ajuste de revoluciones
Comando acceleratore

Tafel Nr.
Tabl. No.
Tavola N.

07

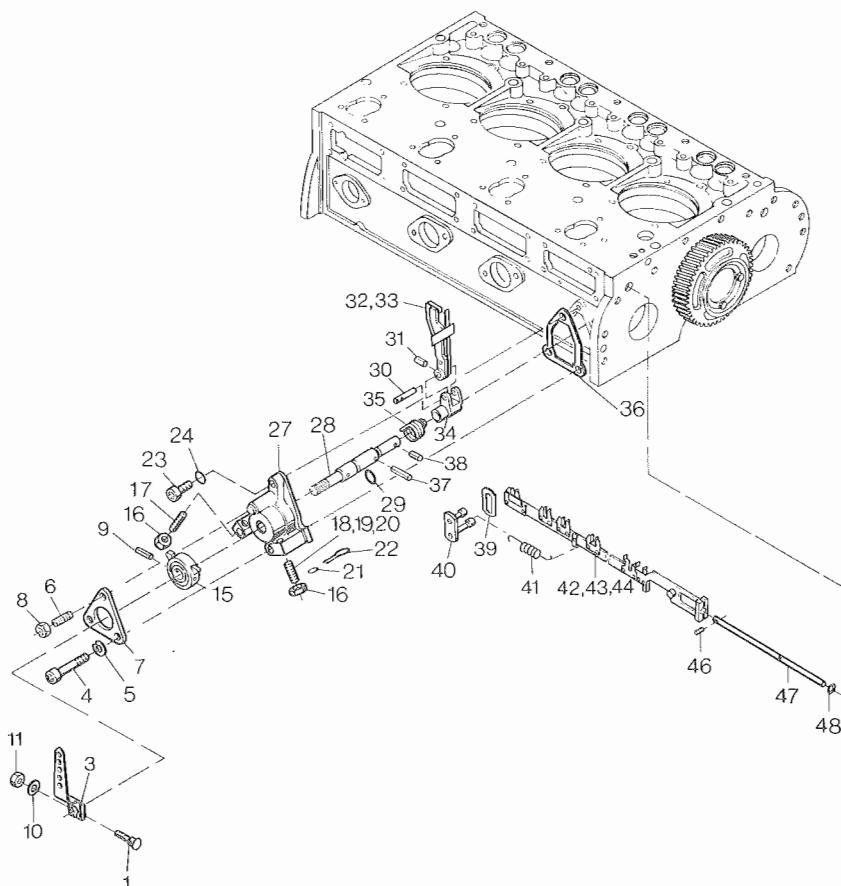


Fig.- No.	HATZ Ident-No.	Stück Qty.			P / W d / D	Bemerkungen Notes	
		2 M . .	3 M . .	4 M . .			
35	03861400	1	1	1			
36	03465900	1	1	1	D1		
37	50269000	1	1	1		4 X 26	DIN 1481
38	50131900	1	1	1		4 X 12	DIN 1481
39	03865000	0...3	0...3	0...3			
40	01066700	1	1	1			
41	03468100	1	1	1			
42	01066802	1	-	-			
43	01066902	-	1	-			
44	01067002	-	-	1			
46	50131800	1	1	1		2,5 X 10	DIN 1481
47	03460600	1	1	1			
48	40022300	1	1	1	D1		

M 05

Kolben, Pleuel
Piston, conrod
Piston, bielle
Embolo, biela
Pistone, biella

M 06

Zylinder
Cylinder
Cylindre
Cilindro
Cilindro

Tafel Nr.
Tabl. No.
Tavola N.

08

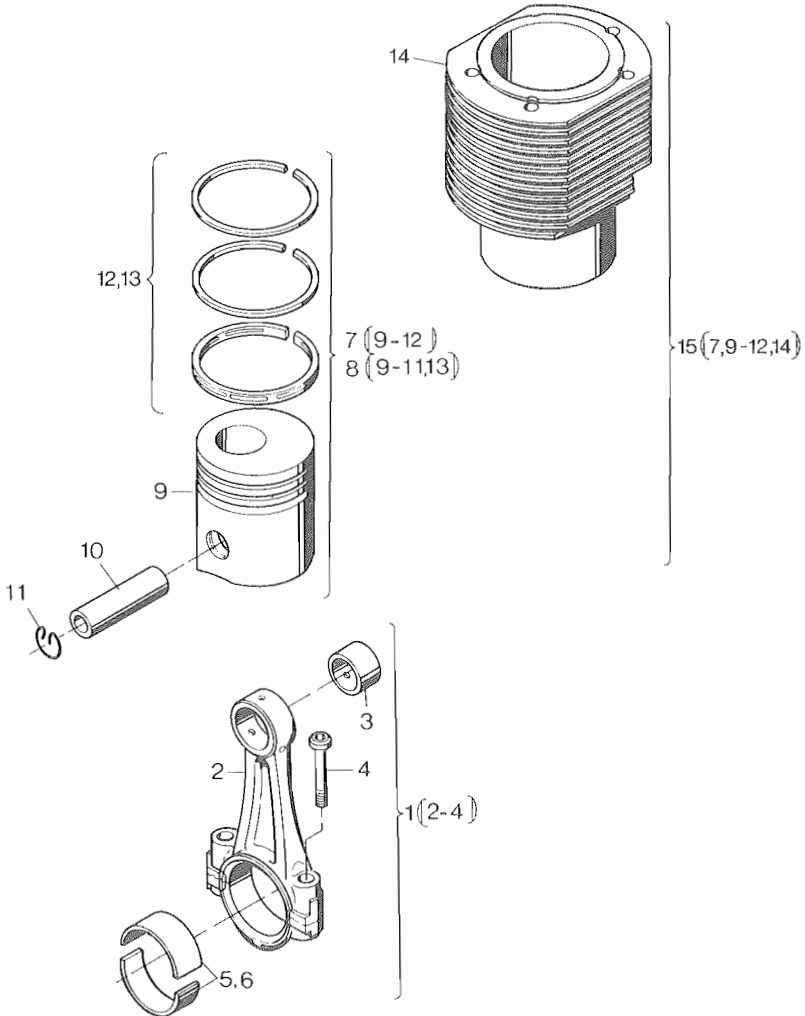


Fig.- No.	HATZ Ident-No.	Stück Qty.						P / W d / D	Bemerkungen Notes
		2 M 31	3 M 31	4 M 31	2 M 40	3 M 40	4 M 40		
1	00929702	2	3	4	2	3	4		
2	-----	-	-	-	-	-	-		
3	03753000	2	3	4	2	3	4		
4	03775200	4	6	8	4	6	8		
5	03618401	2	3	4	2	3	4		
6	03753100	2	3	4	2	3	4	- 0,5 mm	
7	01213601	2	3	4	-	-	-		
7	00954101	-	-	-	2	3	4		
8	01235901	2	3	4	-	-	-	+ 0,5 mm	
8	01235700	-	-	-	2	3	4	+ 0,5 mm	
9	-----	-	-	-	-	-	-		
10	50236100	2	3	4	2	3	4		
11	50349100	4	6	8	4	6	8	BS 36/3	
12	00955800	2	3	4	2	3	4		
13	01235800	2	3	4	2	3	4	+ 0,5 mm	
14	-----	-	-	-	-	-	-		
15	01218200	2	3	4	-	-	-		
15	00973401	-	-	-	2	3	4		

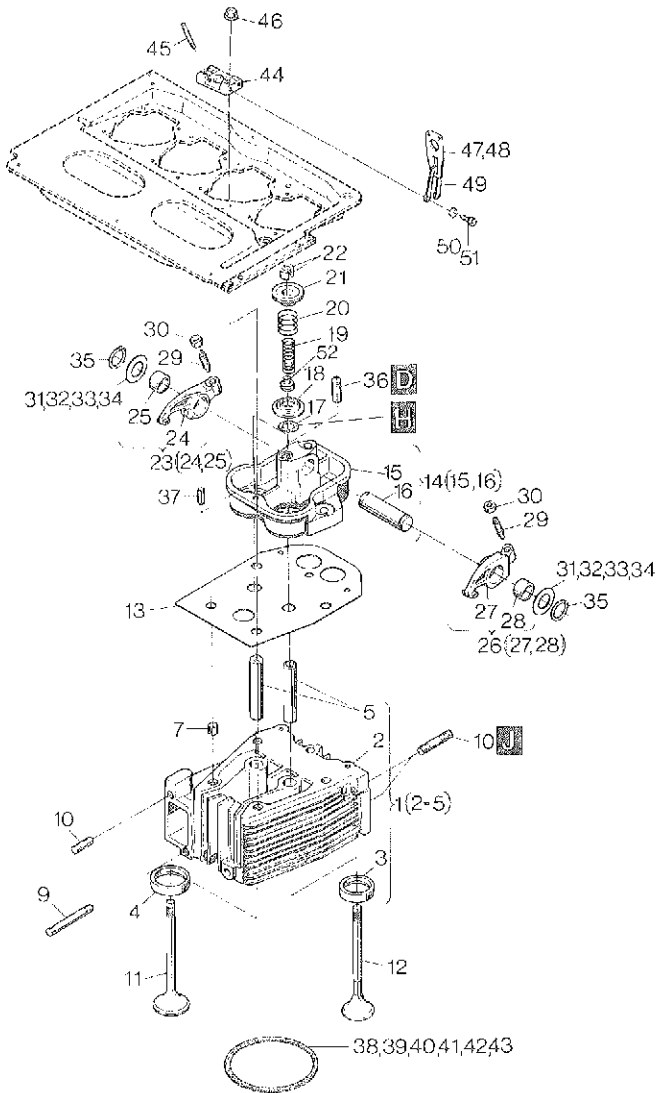


Fig.- No.	HATZ Ident-No.	Stück Qty.			P / W d / D	Bemerkungen Notes
		2 M . .	3 M . .	4 M . .		
1	00933001	2	3	4		"L"
1	00993600	2	3	4		"H"
2	-----	-	-	-		
3	-----	-	-	-		
4	-----	-	-	-		
5	04037700	4	6	8		
6	-----	-	-	-		
7	50224800	8	12	16		13 X 14 DIN 7346
8	-----	-	-	-		
9	50132500	2	3	4		M 8 X 65 DIN 835-8.8
10	50128100	6	9	12		M 8 X 30 DIN 835-10.9
11	03625501	2	3	4		
12	03625600	2	3	4		
13	03624800	2	3	4		
14	00956200	2	3	4		
15	-----	-	-	-		
16	03469800	2	3	4		
17	50288100	4	6	8	d2	15,3 X 3,2
18	03393010	4	6	8		
19	03183500	4	6	8		"L"
20	03325600	4	6	8		
21	03043402	4	6	8		
22	03620900	4	6	8		
23	00532500	2	3	4		
24	-----	-	-	-		
25	03184100	2	3	4		
26	00932800	2	3	4		
27	-----	-	-	-		
28	03184100	2	3	4		
29	03772000	4	6	8		
30	03149000	4	6	8	W2	
31	03580600	0...4	0...6	0...8		0,15 mm
32	03233200	0...4	0...6	0...8		0,20 mm
33	03233300	0...4	0...6	0...8		0,30 mm
34	03456000	0...4	0...6	0...8		0,40 mm
35	50020200	4	6	8		19 X 1,2 DIN 471

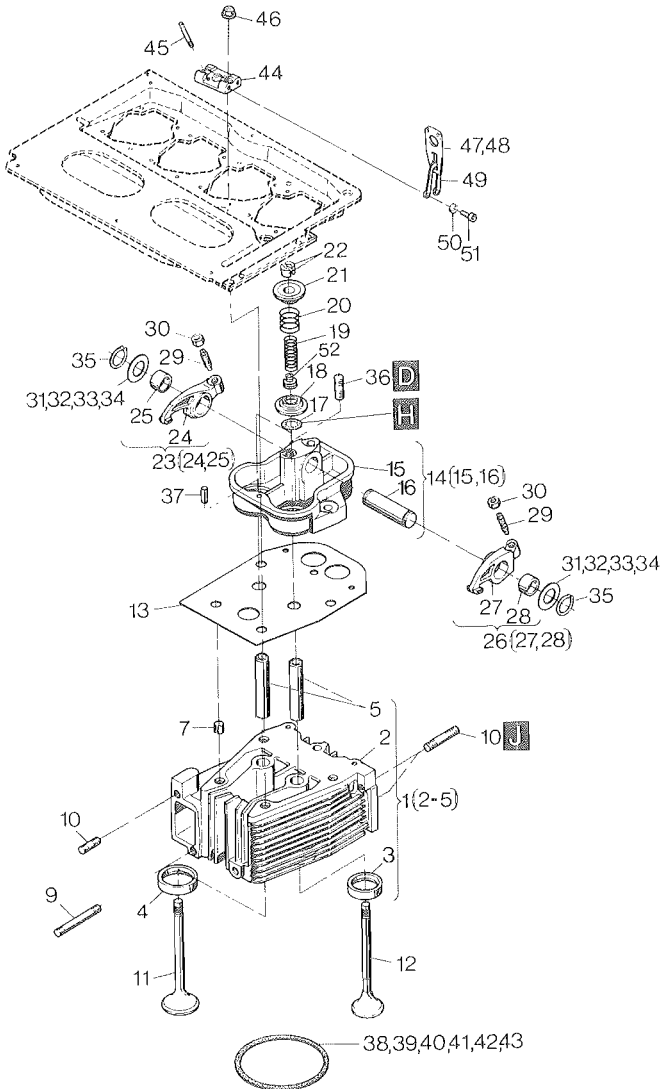


Fig.- No.	HATZ Ident-No.	Stück Qty.			P / W d / D	Bemerkungen Notes
		2 M . .	3 M . .	4 M . .		
36	50040500	2	3	4		M 10 X 25 DIN 939-5.6
37	50035200	2	3	4		6 X 12 DIN 1481
38	03625901	0...2	0...3	0...4		0,7 mm
39	03626001	0...2	0...3	0...4	d1	0,8 mm
40	03626101	0...2	0...3	0...4		0,9 mm
41	03626201	0...2	0...3	0...4	d1	1,0 mm
42	03626301	0...2	0...3	0...4		1,1 mm
43	03626401	0...2	0...3	0...4		1,2 mm
44	03624900	2	3	4		
45	50239000	4	6	8		M 8 X 55 DIN 933-8.8
46	03648100	10	15	20	P5	
47	-----	-	-	-		
48	-----	-	-	-		
49	03625000	1	1	1		
50	50128200	2	2	2		8 DIN 127
51	50129700	2	2	2		M 8 X 18 DIN 912-10.9
52	50284800	4	6	8	d2	

M 08 Deckel z. Zyl.-Kopf
 Cover cyl.-head
 Couvercle culasse
 Tapa culata
 Coperchio bilanc.

M 09 Stoßstange
 Pushrod
 Tige de culbuteur
 Varilla de balancin
 Asta bilanciери

M 10 Ölpumpe
 Oil pump
 Pompe a huile
 Bomba de aceite
 Pompa olio

Tafel Nr.
 Tabl. No.
 Tavola N.
10

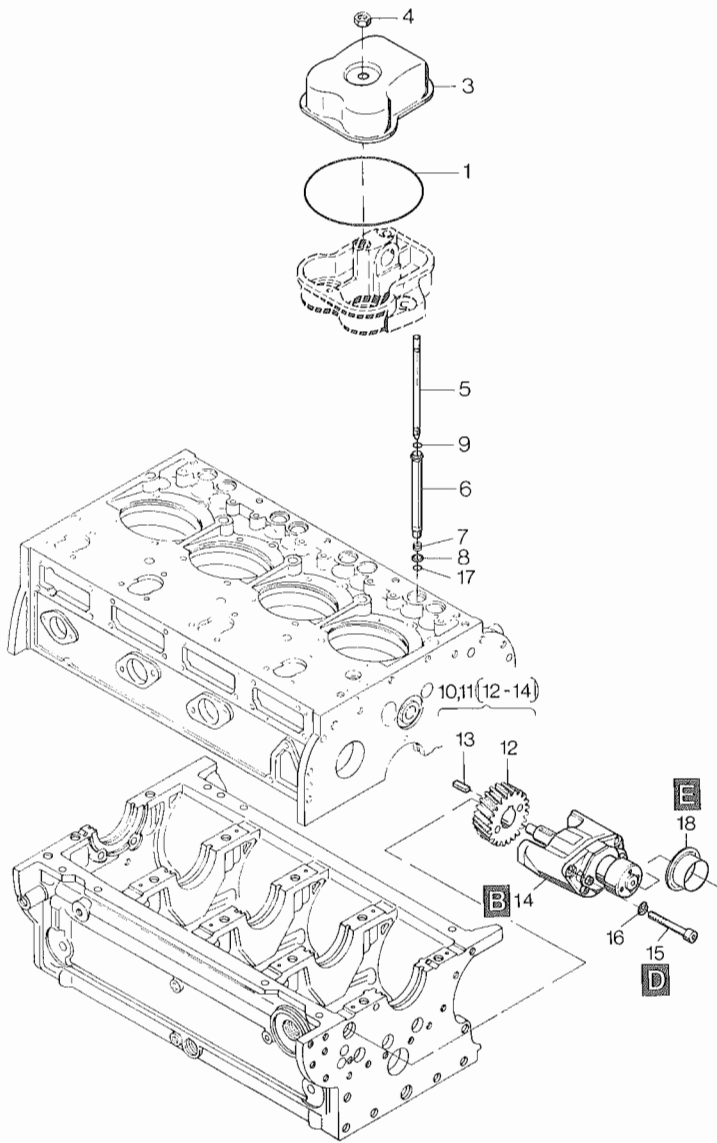


Fig.- No.	HATZ Ident-No.	Stück Qty.			P / W d / D	Bemerkungen Notes
		2 M . .	3 M . .	4 M . .		
1	50224900	2	3	4	W4/6/8 d1	123 X 2,5
2	-----	-	-	-		
3	03642601	2	3	4		
4	50132300	2	3	4	W2/3/4	M 10
5	00743600	4	6	8		
6	03566701	4	6	8		
7	03185100	4	6	8		
8	03185200	4	6	8		
9	50258000	4	6	8	d2	17 X 3
10	00924204	1	1	-		
11	00923904	-	-	1		
12	03562020	1	1	1		
13	50316800	1	1	1		4 X 4 X 20 DIN 6885
14	-----	-	-	-		
15	50206800	3	3	3		M 8 X 105 DIN 912-8.8
16	50002800	3	3	3		8 DIN 128
17	40022800	4	6	8	d2	15 X 3,2
18	50289400	0...1	0...1	0...1		55 mm

M 11

Steuerdeckel
Timing cover
Couvercle distribution
Tapa de mando
Coperchio distribuzione

Tafel Nr.
Tabl. No.
Tavola N.

11

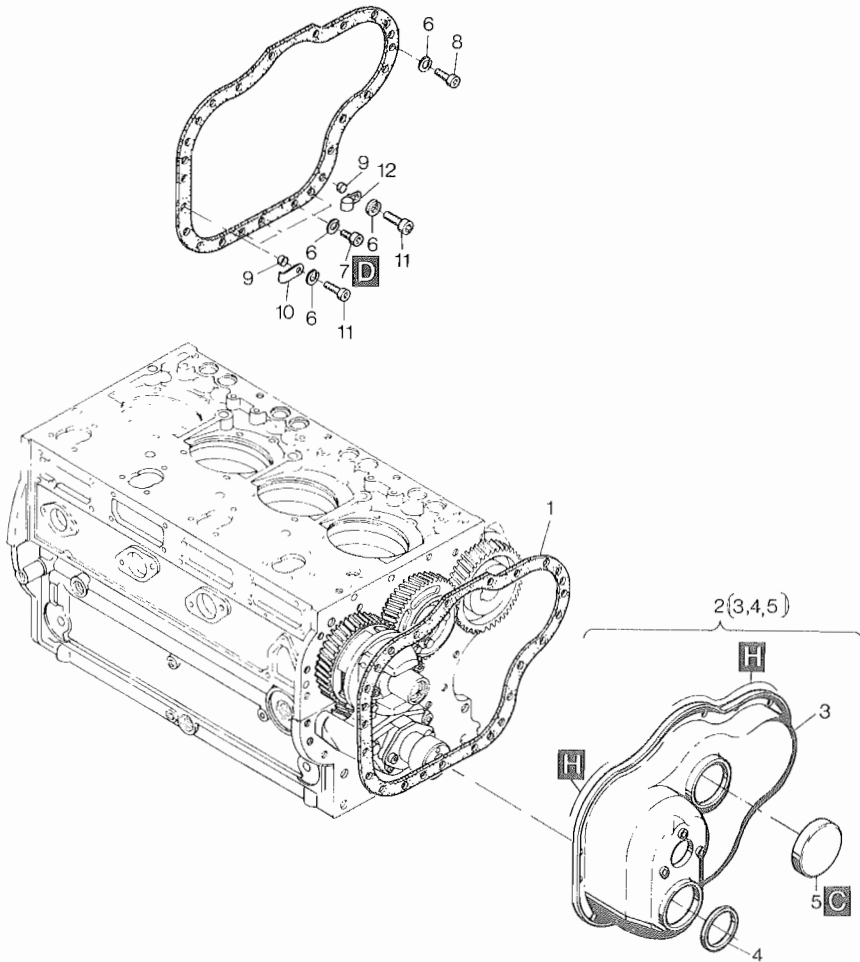


Fig.- No.	HATZ Ident-No.	Stück Qty.	P / W d / D	Bemerkungen Notes
		2..4M..		
1	03556901	1	D1	
2	00993200	1		
3	-----	-		
4	50129100	1	D1	55 X 70 X 8
5	50126500	1		70 DIN 442
6	50002800	22		8 DIN 128
7	50205800	4		M 8 X 12 DIN 912-8.8
8	50051600	15		M 8 X 16 DIN 912-8.8
9	03116700	3		
10	03159200	1		
11	50052100	3		M 8 X 25 DIN 912-8.8
12	03165500	2		

M 12

Startfüllung
Extra fuel device
Surcharge
Sobře aliment.-arranque
Supplemento

Tafel Nr.
Tabl. No.
Tavola N.

12

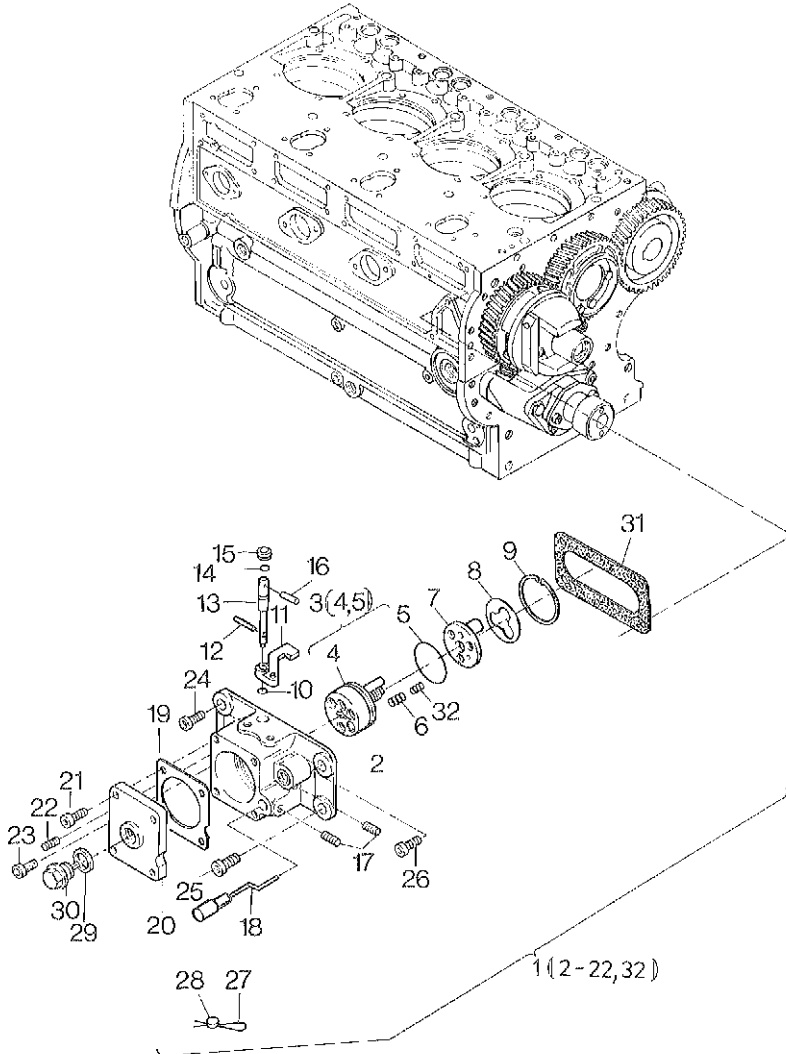


Fig.- No.	HATZ Ident-No.	Stück Qty.	P / W d / D	Bemerkungen Notes
		2..4M..		
1	01201904	1		
2	-----	-		
3	01201820	1		
4	-----	-		
5	50263100	1		37,8 X 1,5
6	03881100	3		
7	03854210	1		
8	03929700	1		
9	50021500	1		J 42 X 1,75
10	50117200	1		4 DIN 6799
11	03670210	1		
12	50131800	1		2,5 X 10 DIN 1481
13	03828800	1		
14	40021700	1		4,47 X 1,78
15	50324400	1		
16	50034300	1		3 X 36 DIN 1481
17	50262300	2		M 4 X 10 DIN 915-45H TU
18	01076210	1		
19	03934400	1		
20	01162100	1		
21	50170700	4		M 6 X 16 DIN 912-8.8 A3C
22	50262400	1		M 6 X 10 DIN 916-45H TU
23	50134900	1		M 8 X 16 DIN 6912-8.8
24	40080800	1		M 8 X 20 DIN 912-8.8
25	50128900	1		M 8 X 16 DIN 912-8.8
26	03960300	1		M 8 X 20
27	40021500	1		0,5/0,3
28	40021400	1		8 mm
29	50001200	1		A 14 X 18 DIN 7603-Cu
30	01097800	1		
31	03614000	1		
32	03935200	3		

M 13

Gebläse
Blower
Soufflerie
Ventilador
Ventilatore

Tafel Nr.
Tabl. No.
Tavola N.

13

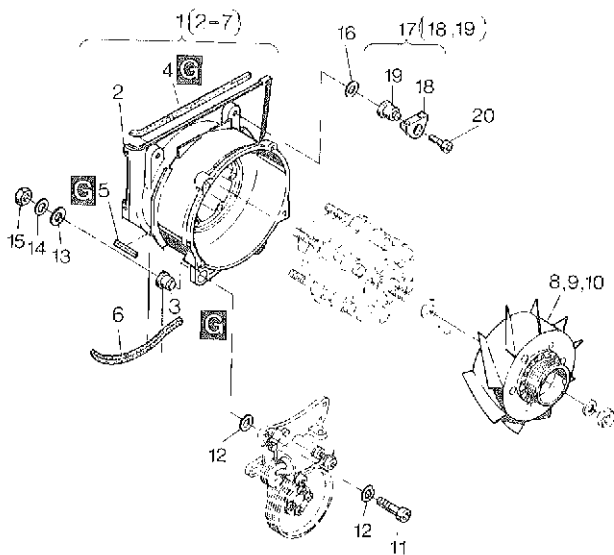


Fig.- No.	HATZ Ident-No.	Stück Qty.			P / W d / D	Bemerkungen Notes
		2 M ..	3 M ..	4 M ..		
1	00740202	1	1	-		
1	01203701	-	-	1		
2	-----	-	-	-		
3	03562500	2	2	2		
4	03552600	1	1	1	335 mm	
5	03598500	1	1	1	33 mm	
6	03552401	1	1	1	240 mm	
7	-----	-	-	-		
8	00959000	1	-	-		
9	00989701	-	1	-		
10	00990011	-	-	1		
11	50055100	2	2	2	M 10 X 55 DIN 912-8.8	
12	50061700	4	4	4	A 10 DIN 137	
13	50070600	2	2	2	10,5 DIN 7349	
14	50127800	2	2	2	A 10 DIN 127	
15	50023500	2	2	2	M 10 DIN 934-8	
16	03595600	0...4	0...4	0...4		
17	00919800	2	2	2		
18	-----	-	-	-		
19	03552600	2	2	2		
20	50052600	2	2	2	M 8 X 45 DIN 912-8.8	

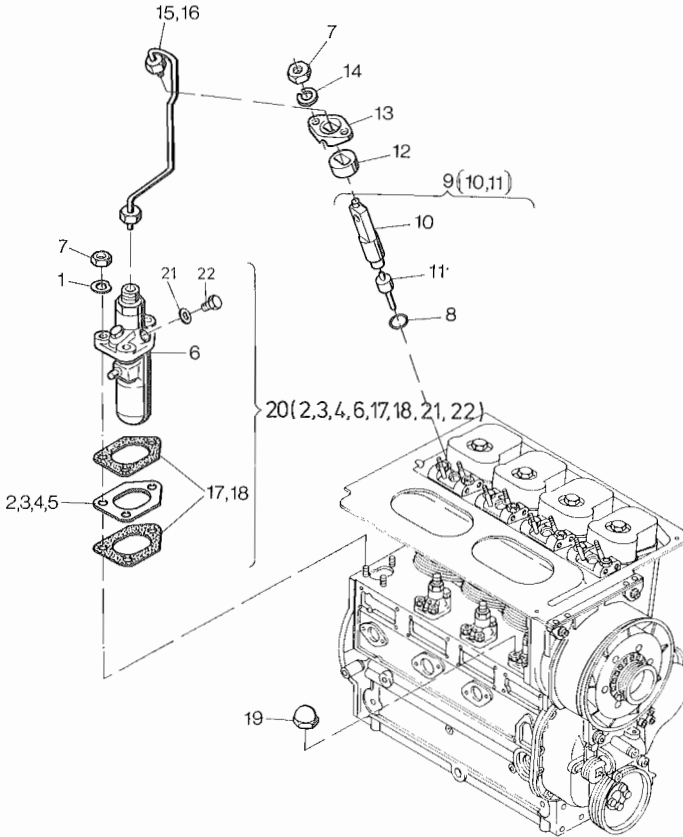


Fig.- No.	HATZ Ident-No.	Stück Qty.			P / W d / D	Bemerkungen Notes
		2 M . .	3 M . .	4 M . .		
1	50003500	6	9	12		B 8 DIN 137
2	03168701	0...2	0...3	0...4		0,30 mm
3	03897100	0...2	0...3	0...4		0,60 mm
4	03897200	0...2	0...3	0...4		0,90 mm
5	03897300	0...2	0...3	0...4		1,20 mm
6	-----	-	-	-		
7	50022900	9	14	19	P4	M 8 DIN 934-8
8	40085000	2	3	4	d1	
9	40120901	2	3	4		
10	-----	-	-	-		
11	50141301	2	3	4	P1	
12	03466500	2	3	4		
13	03460500	2	3	4		
14	50128200	4	6	8	P4	8 DIN 127
15	01203800	2	3	4		"L"
16	00740600	2	3	4		"H"
17	03896800	0...4	0...6	0...8	D4	0,20 mm
18	03896900	0...4	0...6	0...8	D4	0,30 mm
19	50267600	1	1	1		M 8 DIN 1587
20	01268500	2	3	4		
21	50062400	2	3	4		A 10 X 13,5 DIN 7603-Cu
22	50062300	2	3	4		M 10 X 1 DIN 908-5.8

M 16

Riemenscheibe
Pulley
Poulie
Polea
Puleggia

M 17

Schwungrad
Flywheel
Volant
Volante
Volano

M 20

Hydr. Abstellvorr.
Hydr. belt tensioner
Tendeur hydr.
Tensor hidr.
Tendinghia idraulico

Tafel Nr.
Tabl. No.
Tavola N.

15

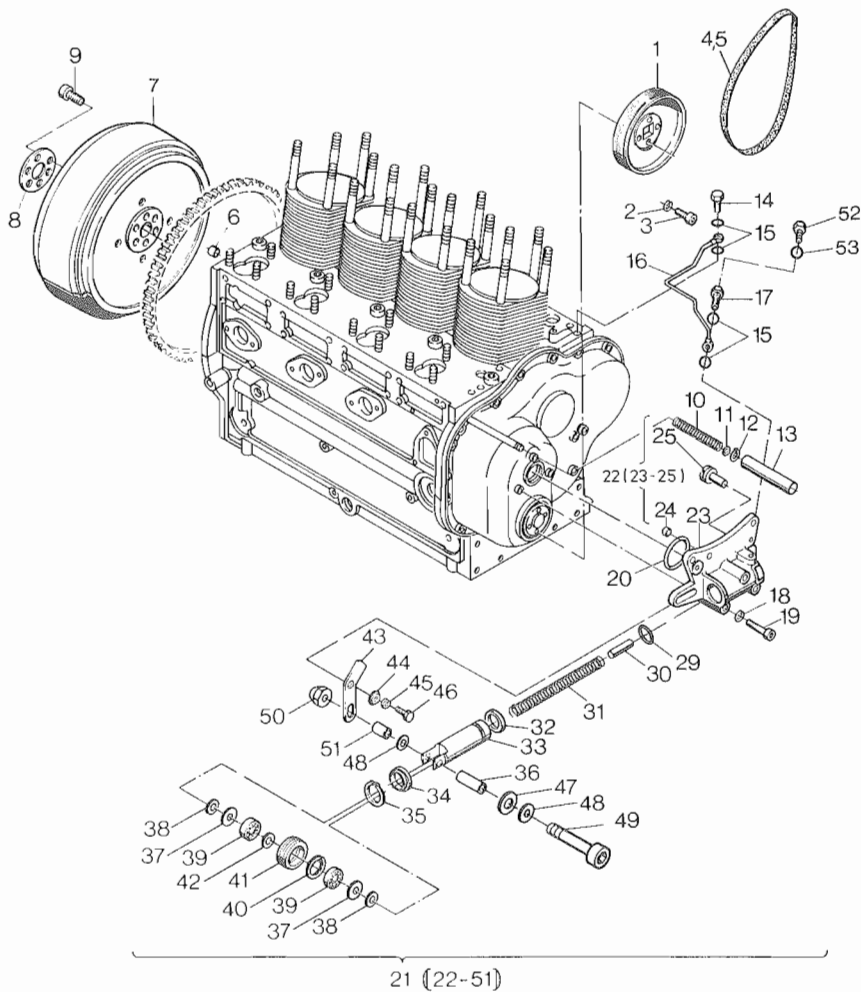


Fig.- No.	HATZ Ident-No.	Stück Qty.	P / W d / D	Bemerkungen Notes
		2..4M..		
1	03589801	1		
2	50128200	4		8 DIN 127
3	50051900	4		M 8 X 20 DIN 931-8.8
4	50141500	1	P1	9 J 910
5	-----	-		
6	03630600	1		
7	03733701	1		SAE J 620
8	03645800	1		
9	50225100	6		M 14 X 1,5 X 45 DIN 912-10.9
10	03468000	1		
11	03133200	1		
12	50019400	1		8 X 0,8 DIN 471
13	03568200	1		
14	50006100	1		A 2/3 DIN 7623
15	50000900	4	D8	A 8 X 11,5 DIN 7603-Cu
16	00910000	1		
17	03724800	1		
18	50003500	3		B 8 DIN 137
19	50081800	3		M 8 X 65 DIN 912-8.8
20	50132401	1	D1	
21	00941404	1		
22	00927630	1		
23	-----	-		
24	40084700	1		
25	-----	-		
26	-----	-		
27	-----	-		
28	-----	-		
29	50219700	1		
30	03639300	1		
31	03589100	1		
32	50221100	1		
33	03589621	1		
34	03643001	1		
35	50290400	1		JW 45 X 1,75 DIN 472
36	03764600	1		

M 16

Riemenscheibe
Pulley
Poulie
Polea
Puleggia

M 17

Schwungrad
Flywheel
Volant
Volante
Volano

M 20

Hydr. Abstellvorr.
Hydr. belt tensioner
Tendeur hydr.
Tensor hidr.
Tendinghia idraulico

Tafel Nr.
Tabl. No.
Tavola N.

15

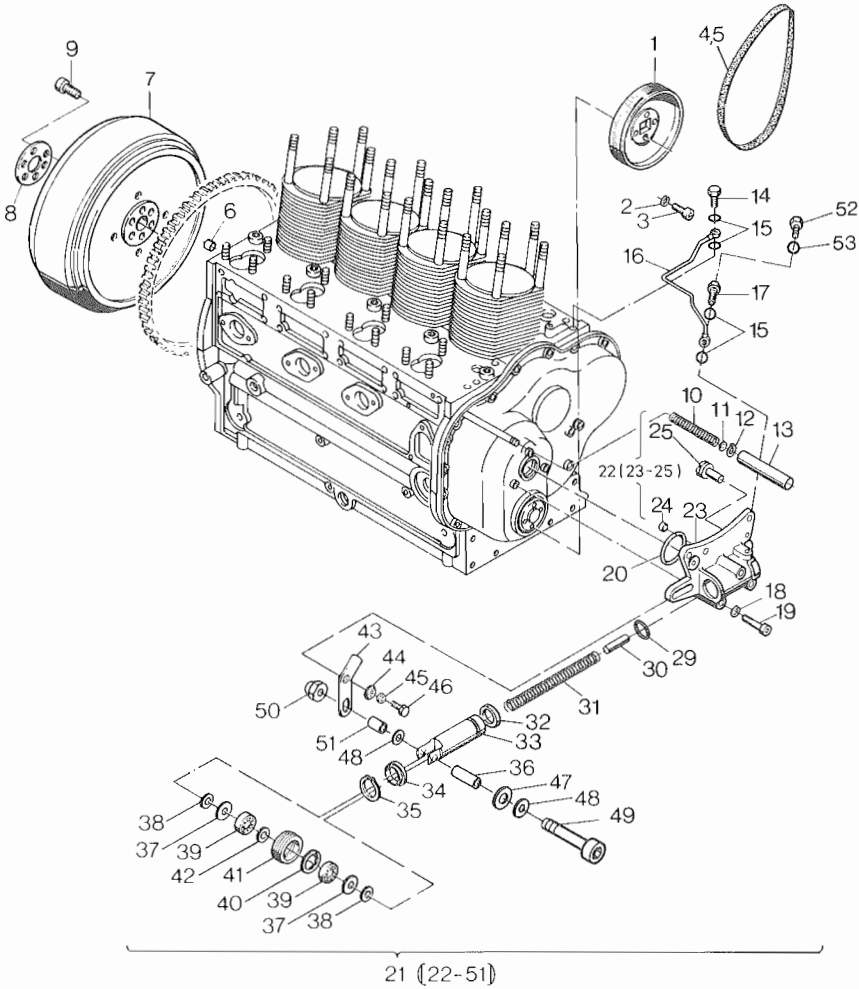


Fig.- No.	HATZ Ident-No.	Stück Qty.	P / W d / D	Bemerkungen Notes
		2..4M..		
37	50250000	2		
38	03764800	2		
39	50249900	2		
40	50020700	1		28 X 1,2 DIN 472
41	03589421	1		
42	50132100	1		12 X 18 X 1,2
43	03589510	1		
44	03589300	1		
45	50002700	1		6 DIN 128
46	50025800	1		M 6 X 20 DIN 933-8.8
47	03764900	1		
48	50148100	2		A 8,4 DIN 125-St A3C
49	50081800	1		M 8 X 65 DIN 912-8.8
50	40028400	1		M 8 SSN 440-8 Cu
51	03764700	1		
52	50025300	1		M 6 X 8 DIN 933-8.8
53	50000800	1		A 6,5 X 9,5 DIN 7603-Cu

M 22

Luftfilter
Air filter
Filtre à air
Filtro de aire
Filtro aria

M 27

Luftansaugrohr
Air intake manifold
Collecteur d'admission
Tubo de aspiración
Collettore aspirazione

Tafel Nr.
Tabl. No.
Tavola N.

16

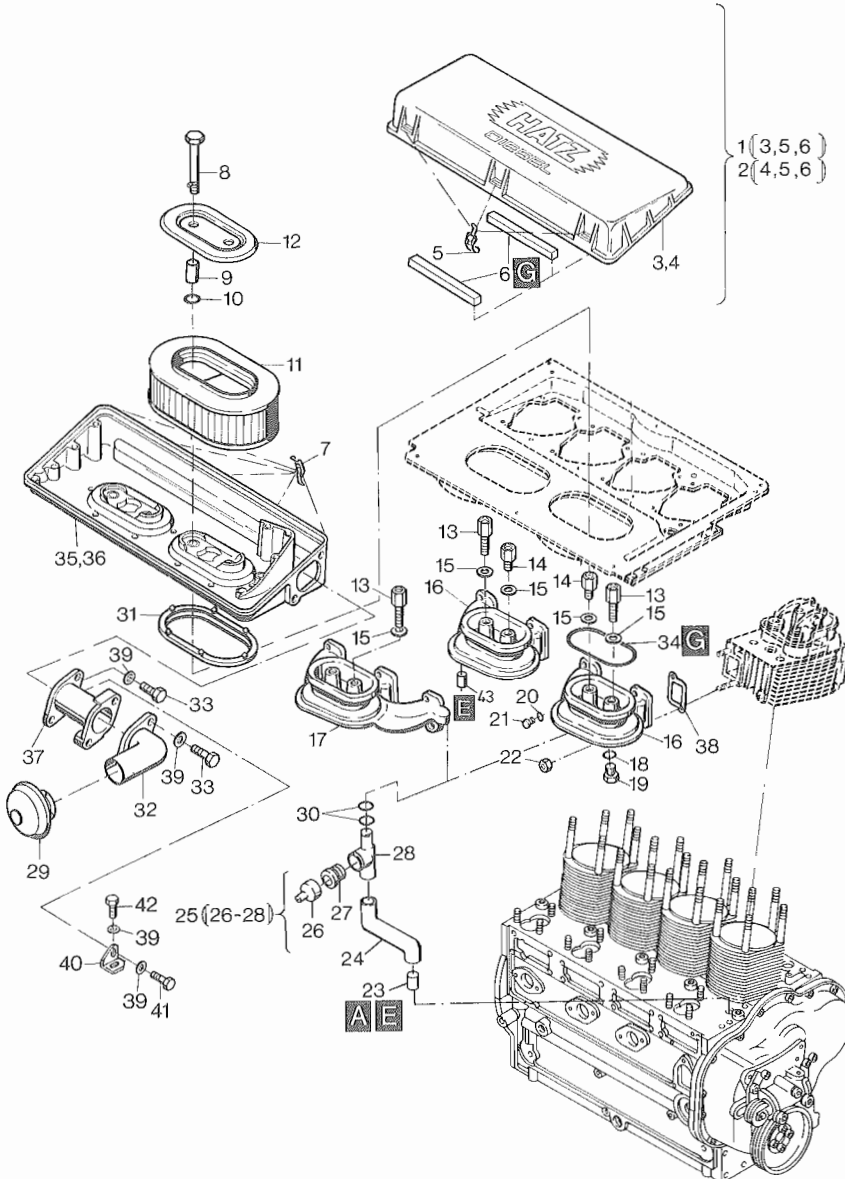


Fig.- No.	HATZ Ident-No.	Stück Qty.			P / W d / D	Bemerkungen Notes
		2 M . .	3 M . .	4 M . .		
1	01217800	1	1	-		
2	01218000	-	-	1		
3	-----	-	-	-		
4	-----	-	-	-		
5	01207800	2	2	3	P2	
6	03778900	2	2	4		
7	01207800	3	3	5		
8	03779001	2	2	4		
9	03780100	2	2	4		
10	40022100	2	2	4		
11	00952900	1	1	2	W2/4	
12	01212600	1	1	2		
13	03778700	2	2	2		
14	03778600	-	-	2		
15	03171700	2	2	4		
16	03775401	1	-	2		
17	03775500	-	1	-		
18	50001600	1	1	2		A 22 X 27 DIN 7603-Cu
19	50140400	1	1	2		AM 22 X 1,5 DIN 7604
20	50062400	1	1	2	D3	A 10 X 13,5 DIN 7603-Cu
21	50062300	1	1	2		M 10 X 1 DIN 908
22	40028400	4	6	8	P4	VM 8 DIN 980-8 C3A
23	03649000	1	1	1		
24	03648900	1	1	1		
25	00947801	1	1	1		
26	03568600	1	1	1		
27	03568700	1	1	1		
28	-----	-	-	-		
29	50287900	1	1	1	P1	
30	50326700	2	2	2	D2	9,7 X 1
31	03779100	1	1	2		
32	03775100	1	1	1		
33	50148200	2	4	2		M 8 X 22 DIN 933-8.8 A3C
34	03778800	1	1	2		
35	01207900	1	1	-		
36	01207300	-	-	1		

M 22 Luftfilter
 Air filter
 Filtre à air
 Filtro de aire
 Filtro aria

M 27 Luftansaugrohr
 Air intake manifold
 Collecteur d'admission
 Tubo de aspiración
 Collettore aspirazione

Tafel Nr.
 Tabl. No.
 Tavola N.
16

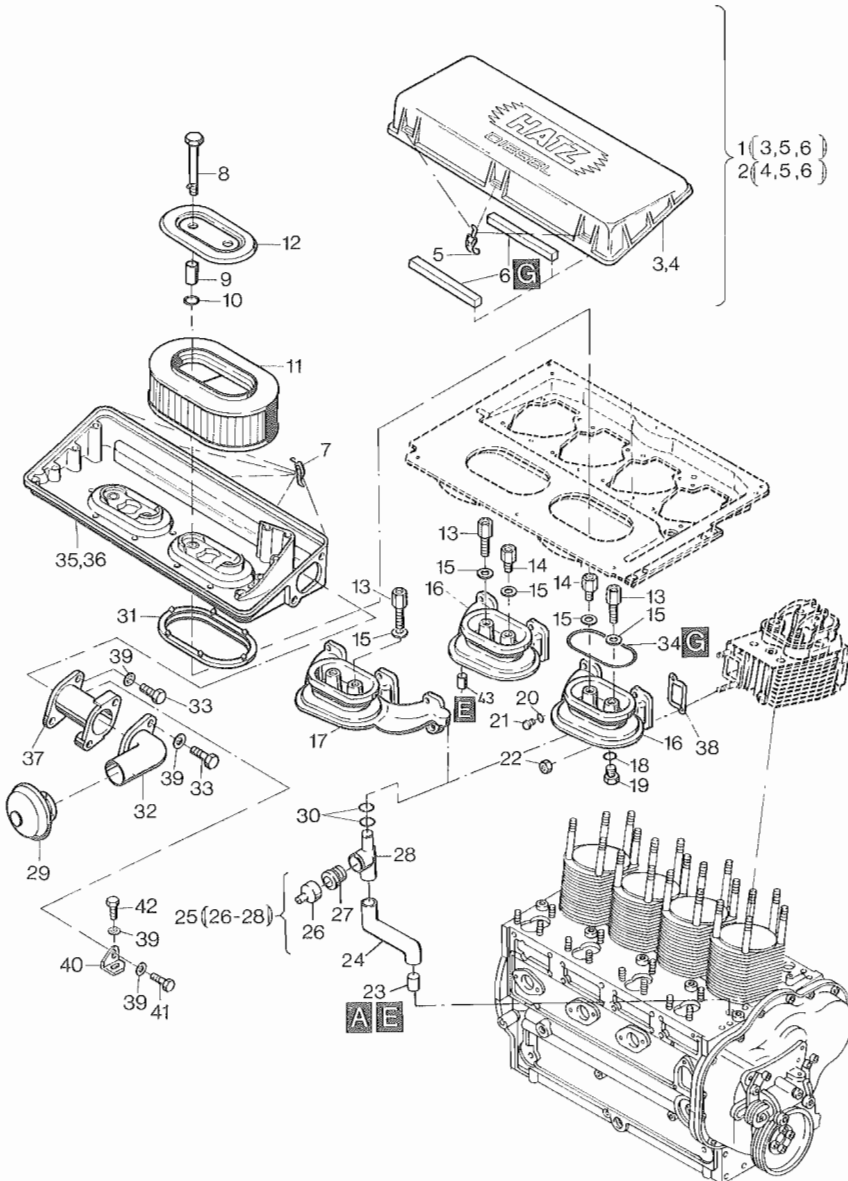


Fig.- No.	HATZ Ident-No.	Stück Qty.			P / W d / D	Bemerkungen Notes	
		2 M . .	3 M . .	4 M . .			
37	01211500	-	1	-			
38	03624402	2	3	4	d1		
39	50148100	2	6	2		8,4	DIN 125-St A3C
40	03775700	-	1	-			
41	50098500	-	1	-		M 8 X 16	DIN 933-8.8 A3C
42	50135400	-	1	-		M 8 X 20	DIN 933-8.8 A3C
43	03756700	-	-	1		11,8	

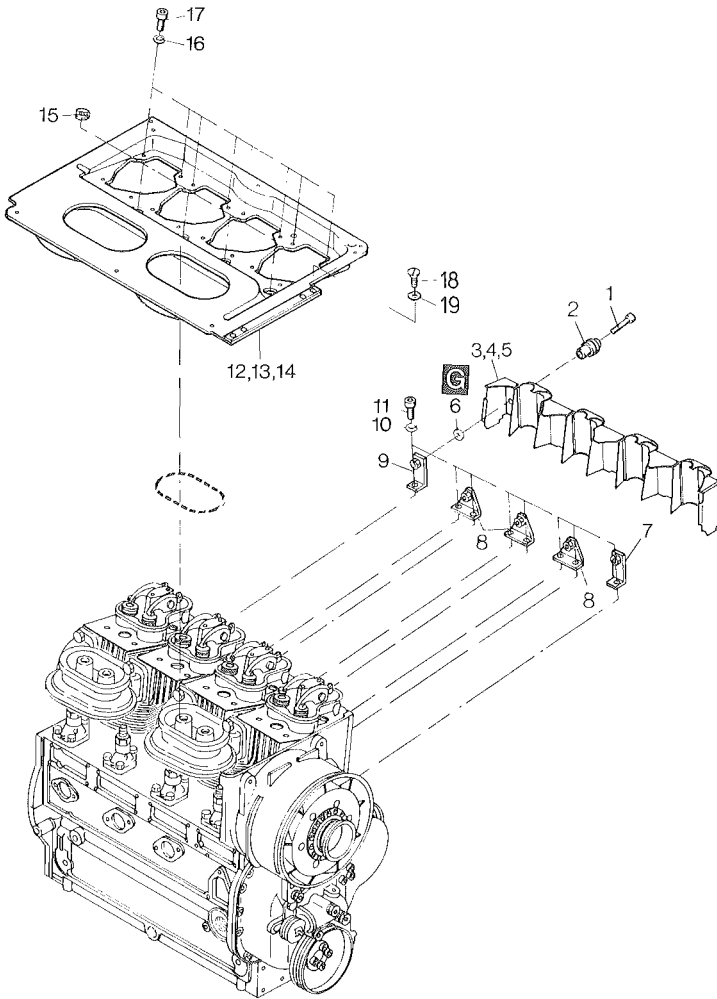


Fig.- No.	HATZ Ident-No.	Stück Qty.	P / W d / D	Bemerkungen Notes	
		2 M . .	3 M . .	4 M . .	
1	50051000	3	4	5	M 6 X 30 DIN 912-8.8
2	00932700	3	4	5	
3	00938000	1	-	-	
4	00938100	-	1	-	
5	00938200	-	-	1	
6	03575500	3	4	5	
7	00923500	1	1	1	
8	00923300	1	2	3	
9	00923400	1	1	1	
10	50002800	4	6	8	8 DIN 128
11	50051600	4	6	8	M 8 X 16 DIN 912-8.8
12	01211700	1	-	-	
13	01211800	-	1	-	
14	01211900	-	-	1	
15	03592700	2	3	4	P2
16	50081200	4	6	8	P4 A 6 DIN 137
17	50050700	4	6	8	P4 M 6 X 16 DIN 912-8.8
18	50205200	4	3	4	P4 M 8 X 16 DIN 965-8.8
19	50205100	4	3	4	P4 V 8,4 DIN 6797

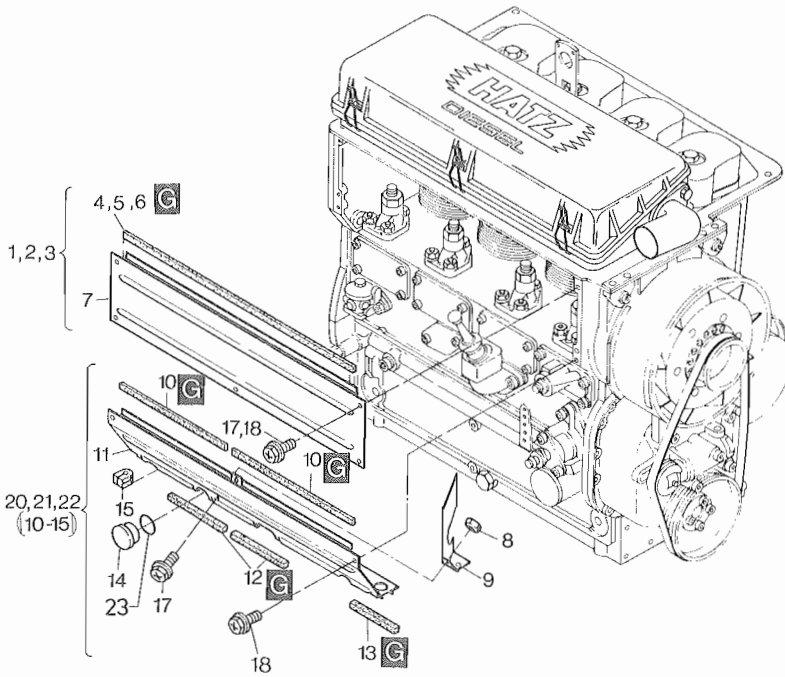


Fig.- No.	HATZ Ident-No.	Stück Qty.			P / W d / D	Bemerkungen Notes
		2 M . .	3 M . .	4 M . .		
1	00742700	1	-	-		
2	00742600	-	1	-		
3	00745101	-	-	1		
4	03564000	1	-	-		231 mm
5	03563100	-	1	-		366 mm
6	03570000	-	-	1		501 mm
7	-----	-	-	-		
8	50022700	-	-	3		M 6 DIN 934-8
9	03601800	-	-	1		
10	03564000	1	-	-		231 mm
10	03563600	-	2	-		173 mm
10	03572600	-	-	2		240 mm
11	-----	-	-	-		
12	03598700	1	-	-		8 X 8 X 47 mm
12	03565100	-	1	2		8 X 8 X 113 mm
13	03598700	-	1	1		8 X 8 X 47 mm
14	50355300	2	3	-		F 311
14	40091400	-	-	4		F 24
15	03568900	3	3	3		
16	-----	-	-	-		
17	50341000	-	-	3		M 6 X 13
18	50341000	6	8	8		M 6 X 13
19	-----	-	-	-		
20	01181500	1	-	-	}	s.Taf./Tabl. 31, Pos. 8-10
21	01181600	-	1	-		
22	01181700	-	-	1		
23	50129900	2	3	-		32 X 2,5

M 26

Luftführung
Air ducting
Carter ventilation
Conducción de aire
Carter ventilatore

Tafel Nr.
Tabl. No.
Tavola N.

19

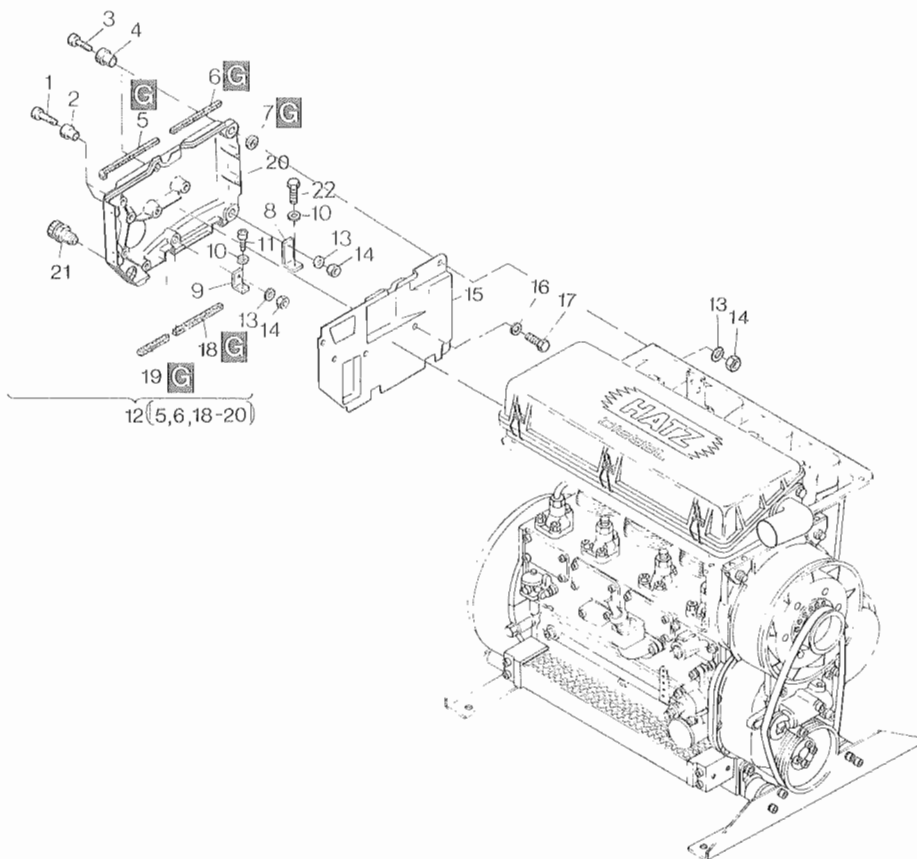


Fig.- No.	HATZ Ident-No.	Stück Qty.	P / W d / D	Bemerkungen Notes
		2..4M...		
1	50051000	2		M 6 X 30 DIN 912-8.8
2	00932700	2		
3	50051000	2		M 6 X 30 DIN 912-8.8
4	00921500	2		
5	04071000	1		209 mm
6	03565100	1		113 mm
7	03575500	4		
8	03646800	1		
9	03646900	1		
10	50002800	2		8 DIN 128
11	50051600	1		M 8 X 16 DIN 912-8.8
12	01216400	1		
13	50081200	4		A 6 DIN 137
14	50022700	4		M 6 DIN 934-8
15	03646201	1		
16	50081200	7		A 6 DIN 137
17	50025500	7		6 X 12 DIN 933-8.8
18	03565100	1		113 mm
19	04071100	1		88 mm
20	-----	-		
21	50159010	1		
22	50026700	1		M 8 X 16 DIN 933-8.8

A 01

Förderpumpe
Fuel feed pump
Pompe alimentation
Bomba alimentacion
Pompa A.C.

Tafel Nr.
Tabl. No.
Tavola N.

20

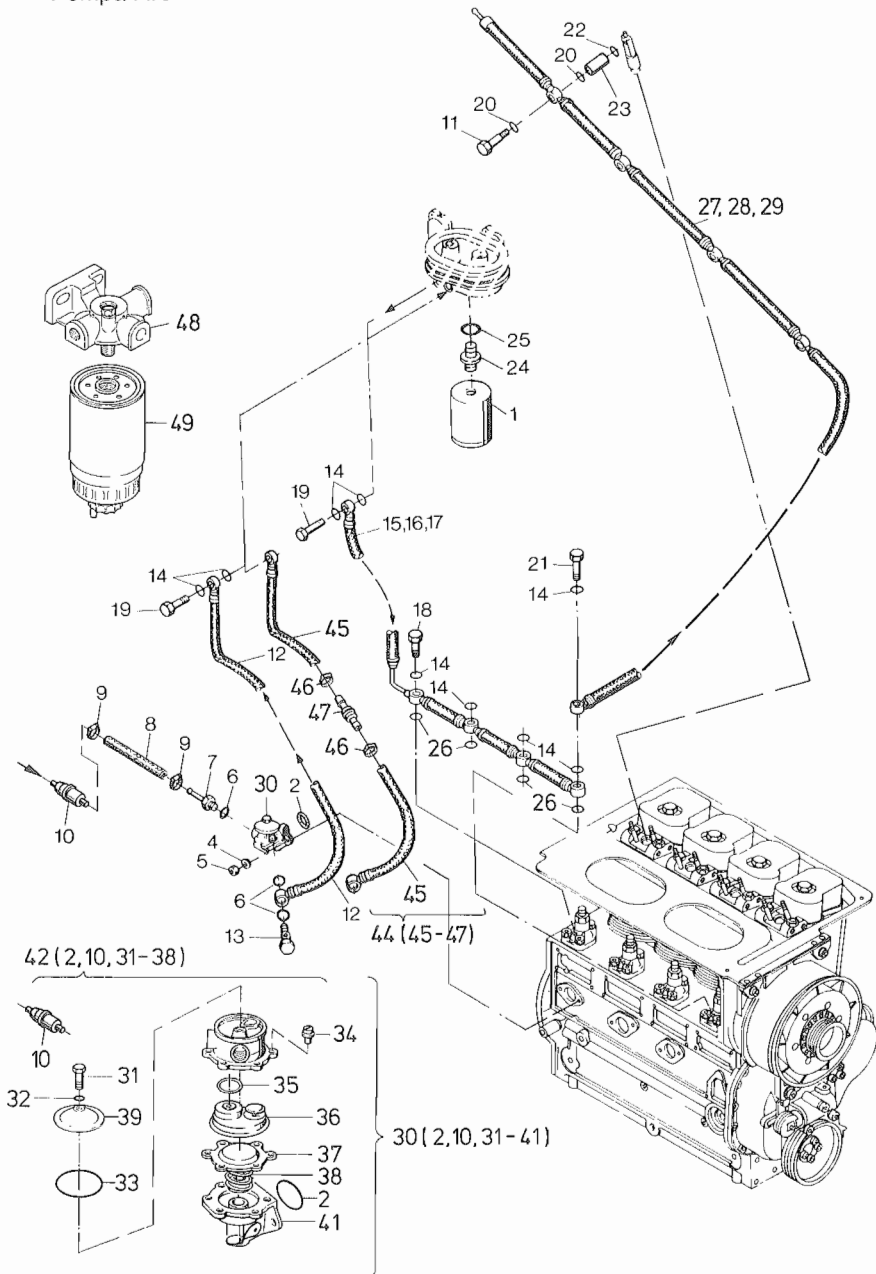


Fig.- No.	HATZ Ident-No.	Stück Qty.			P / W d / D	Bemerkungen Notes
		2 M...	3 M...	4 M...		
1	50251500	1	1	1	W1	
2	50129900	1	1	1	D1	32 X 2,5
3	-----	-	-	-		
4	50081200	2	2	2		A 6 DIN 137
5	50022700	2	2	2		M 6 DIN 934-8
6	50001200	3	3	3	D4	A 14 X 18 DIN 7603-Cu
7	03466800	1	1	1		
8	03801200	1	1	1		
9	40037300	2	2	2		
10	50317000	1	1	1	W1	FILTER
11	03460200	2	3	4		
12	03573301	1	1	1		
13	50006400	1	1	1		10-3 DIN 7643
14	50001100	7	8	9	D13	A 12 X 15,5 DIN 7603-Cu
15	03836500	1	-	-		
16	03836600	-	1	-		
17	03836700	-	-	1		
18	03613400	1	2	3		
19	50006300	2	2	2		8-13 DIN 7643
20	50000900	4	6	8	d1,D8	A 8 X 11,5 DIN 7603-Cu
21	03639700	1	1	-		
21	03890600	-	-	1		
22	50000800	2	3	4	d1	A 6,5 X 9,5 DIN 7603-Cu
23	03573900	2	3	4		
24	50253300	1	1	1		A LL 10 DIN 7647
25	50001200	1	1	1		A 14 X 18 DIN 7603-Cu
26	03969400	2	3	4		
27	00806300	1	-	-		
28	00806100	-	1	-		
29	00806000	-	-	1		
30	01478900	1	1	1		Förderpumpe, fuel pump
31	-----	-	-	-		
32	-----	-	-	-		
33	50399500	1	1	1		37 X 2,5
34	-----	-	-	-		

A 01

Förderpumpe
Fuel feed pump
Pompe alimentation
Bomba alimentacion
Pompa A.C.

Tafel Nr.
Tabl. No.
Tavola N.

20

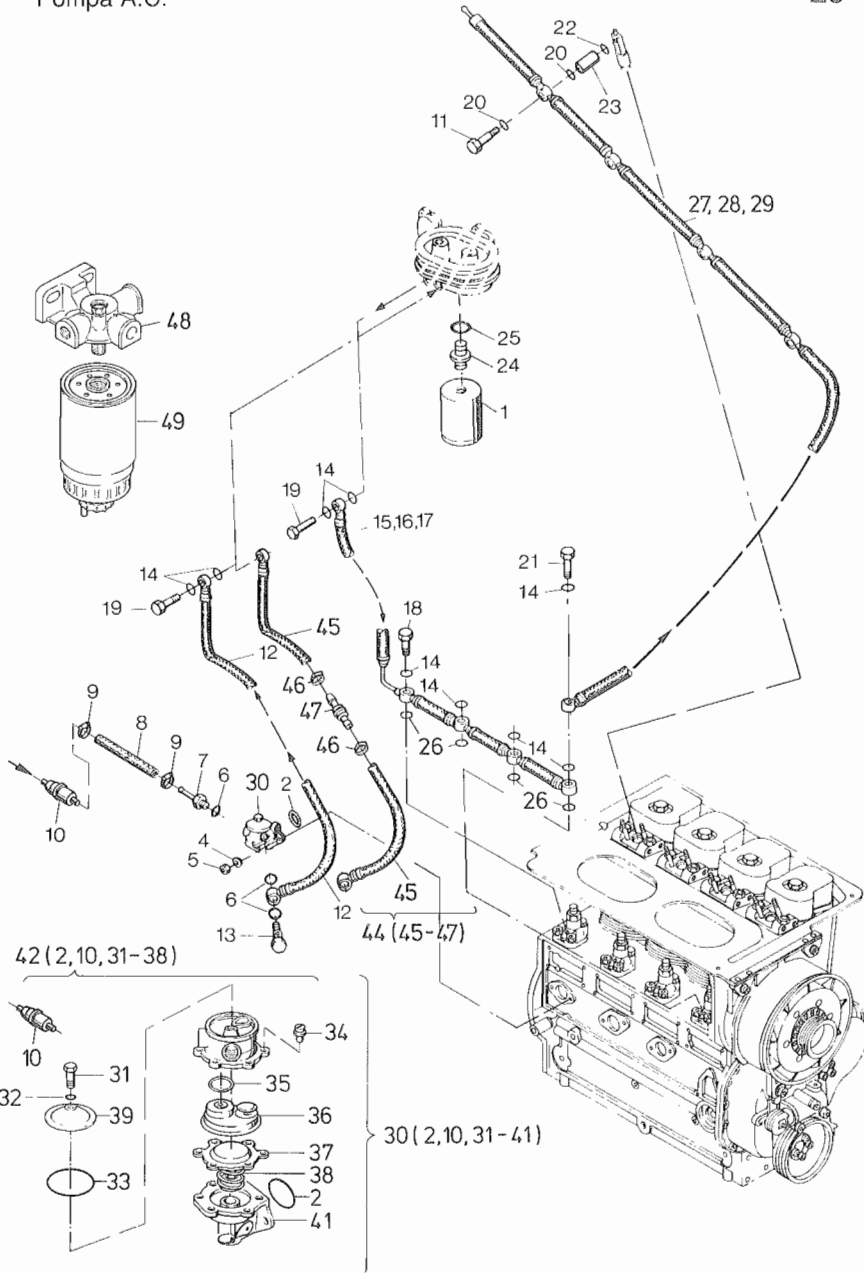


Fig.- No.	HATZ Ident-No.	Stück Qty.			P / W d / D	Bemerkungen Notes
		2 M . .	3 M . .	4 M . .		
35	-----	-	-	-		
36	-----	-	-	-		
37	-----	-	-	-		
38	-----	-	-	-		
39	-----	-	-	-		
40	-----	-	-	-		
41	-----	-	-	-		
42	01479000	1	1	1		Reparatursatz, repair kit
43	-----	-	-	-		
44	01191100	1	1	1		
45	-----	-	-	-		
46	40037300	2	2	2		
47	50343400	1	1	1		
48	50345600	1	1	1		
49	50345700	1	1	1		

A 01

Kraftstoffbehälter
Fuel tank
Reservoir à carburant
Depósito combustible
Serbatoio combustibile

Tafel Nr.
Tabl. No.
Tavola N.

21

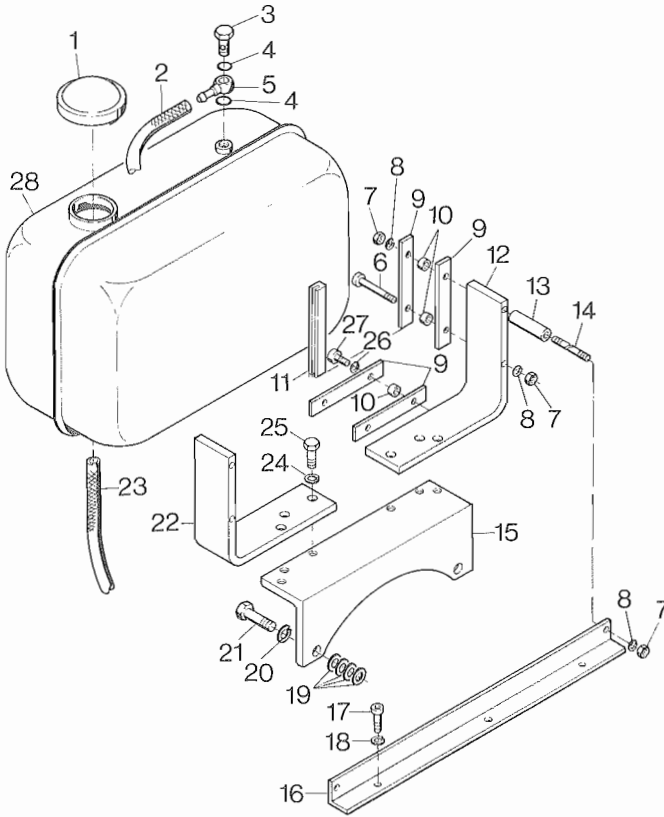


Fig.- No.	HATZ Ident-No.	Stück Qty.	P / W d / D	Bemerkungen Notes
2..4M..				
1	40032700	1		
2	03881600	1		4,5 X 200
3	50006100	1		4-5-3 DIN 7643
4	50000900	2		A 8 X 11,5 DIN 7603-Cu
5	50015700	1		
6	50120900	2		M 8 X 85 DIN 912-8.8 A3C
7	50148000	9		M 8 DIN 934-8 A3C
8	50208500	6		8 DIN 128-A3C
9	03887000	8		
10	03971000	8		8,4 X 12 X 7
11	03887100	4		
12	03886500	1		
13	03915900	2		9 X 13 X 42,6
14	50129400	2		M 8 X 140 DIN 835-8.8 A3C
15	03886400	1		
16	03886900	1		
17	50206300	3		M 8 X 18 DIN 912-8.8 A3C
18	50208500	3		8 DIN 128 A3C
19	50017400	8		15 DIN 433 St
20	50259900	2		14 DIN 128-A3C
21	50176900	2		M 14X1,5X65 DIN 960-8.8 A3C
22	03886600	1		
23	03493500	1		7 X 200
24	50135600	6		10 DIN 128-A3C
25	50136400	6		M 10X25 DIN DIN 933-8.8 A3C
26	50208500	4		8 DIN 128-A3C
27	50175900	4		M 8 X 30 DIN 912-8.8 A3C
28	01099200	1		

A 02

Zyklon
Cyclon
Cyclone
Ciclon
Prefiltro a ciclone

Tafel Nr.
Tabl. No.
Tavola N.

22

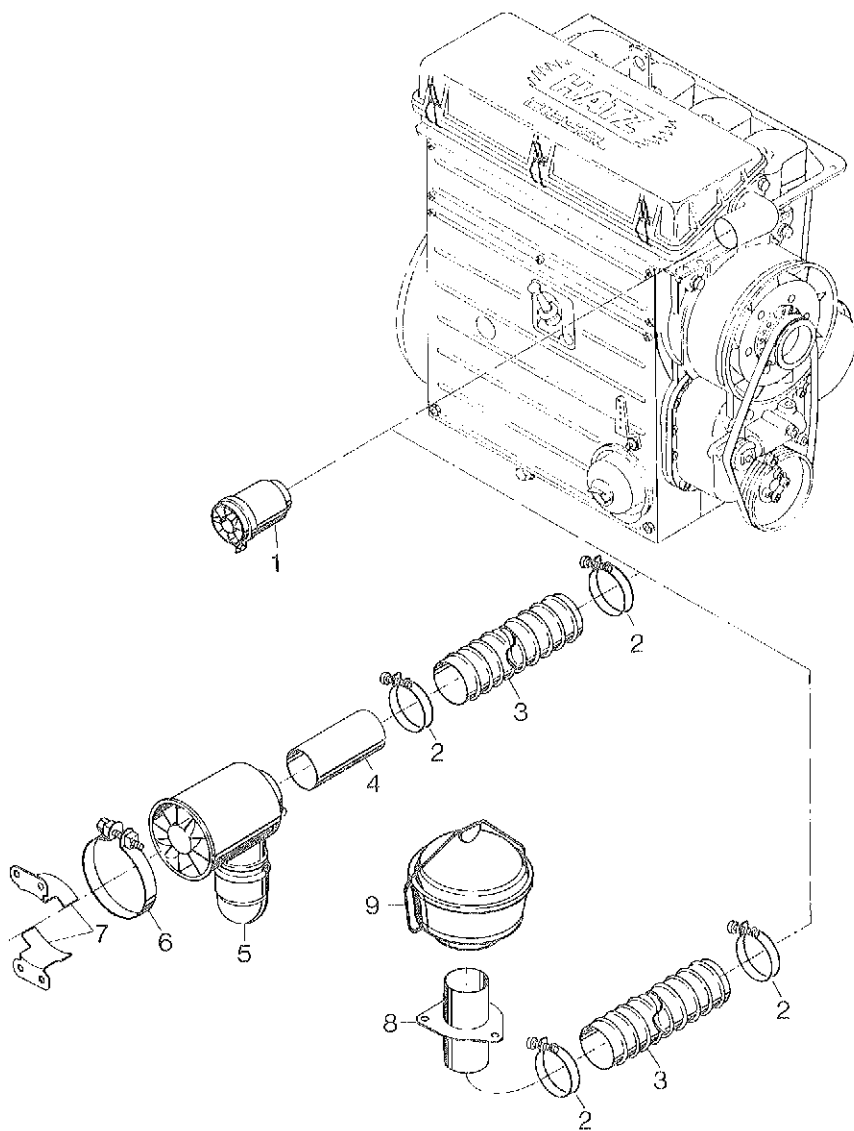


Fig.- No.	HATZ Ident-No.	Stück Qty.	P / W d / D	Bemerkungen Notes
		2..4M..		
1	01216000	1		
2	50197300	2		64/73
3	03905300	1...4		1 m
4	03820500	1		
5	40035300	1		
6	40029100	1		
7	03820800	2		
8	01027100	1		
9	50196100	1		

A 03

Auspuff
Exhaust
Echappement
Escape
Scarico

Tafel Nr.
Tabl. No.
Tavola N.

23

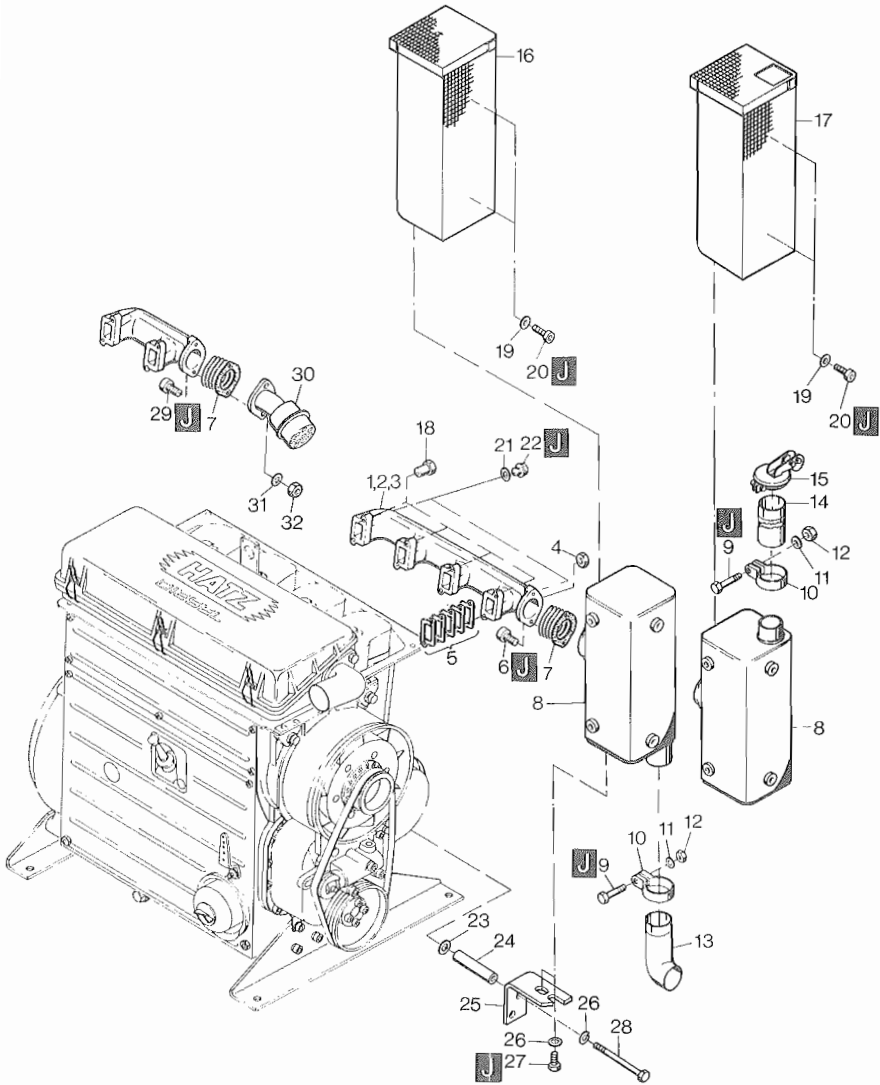


Fig.- No.	HATZ Ident-No.	Stück Qty.			P / W d / D	Bemerkungen Notes	
		2 M ..	3 M ..	4 M ..			
1	03625100	1	-	-			
2	03631900	-	1	-			
3	03632000	-	-	1			
4	50400700	2	3	4	P2	M 8	DIN 934-8 C4P
5	01284501	2	3	4	d1		
6	50225000	2	2	2		M 10 X 30	DIN 912-10.9 C4P
7	50165901	5	5	5			
8	01109100	1	1	1			
9	50249500	1	1	1		M 10 X 50	DIN 931-8.8 A3C
10	03877800	1	1	1			
11	50145900	1	1	1		10,5	DIN 125-St A3C
12	40028600	1	1	1		M 10	SSN 440-8 Cu
13	03885600	1	1	1			
14	03889600	1	1	1			
15	50156900	1	1	1			
16	01091400	1	1	1			
17	03885800	1	1	1			
18	03625200	2	3	4	P2		
19	50120000	6	6	6		A 6,4	DIN 9021-St A3C
20	50139000	6	6	6		M 6 X 10	DIN 912-8.8 C4P
21	03228800	2	3	4			
22	50044700	2	3	4		R 1/4	DIN 910
23	50123000	2	2	2		8,4	DIN 7349
24	03538701	2	2	2		9 X 14 X 42	
25	03922900	1	1	1			
26	50148100	4	4	4		8,4	DIN 125-St A3C
27	50357400	2	2	2		M 8 X 25	DIN 933-8.8 C4P
28	50087900	2	2	2		M 8 X 70	DIN 931-8.8
29	50032600	2	-	-		M 10 X 40	DIN 933-8.8 C4P
30	00872300	1	-	-		n ≤ 2300min ⁻¹	
31	50135600	2	-	-		10	DIN 128 A3C
32	40028600	2	-	-		M 10	SSN 440-8 Cu

A 04

Andrehkurbel, Andrehvorrichtung
 Starting handle, starting device
 Manivelle, dispositif demarrage
 Manivela, dispositivo de arranque
 Manovella, dispositivo di avviamento

Tafel Nr.
 Tabl. No.
 Tavola N.

24

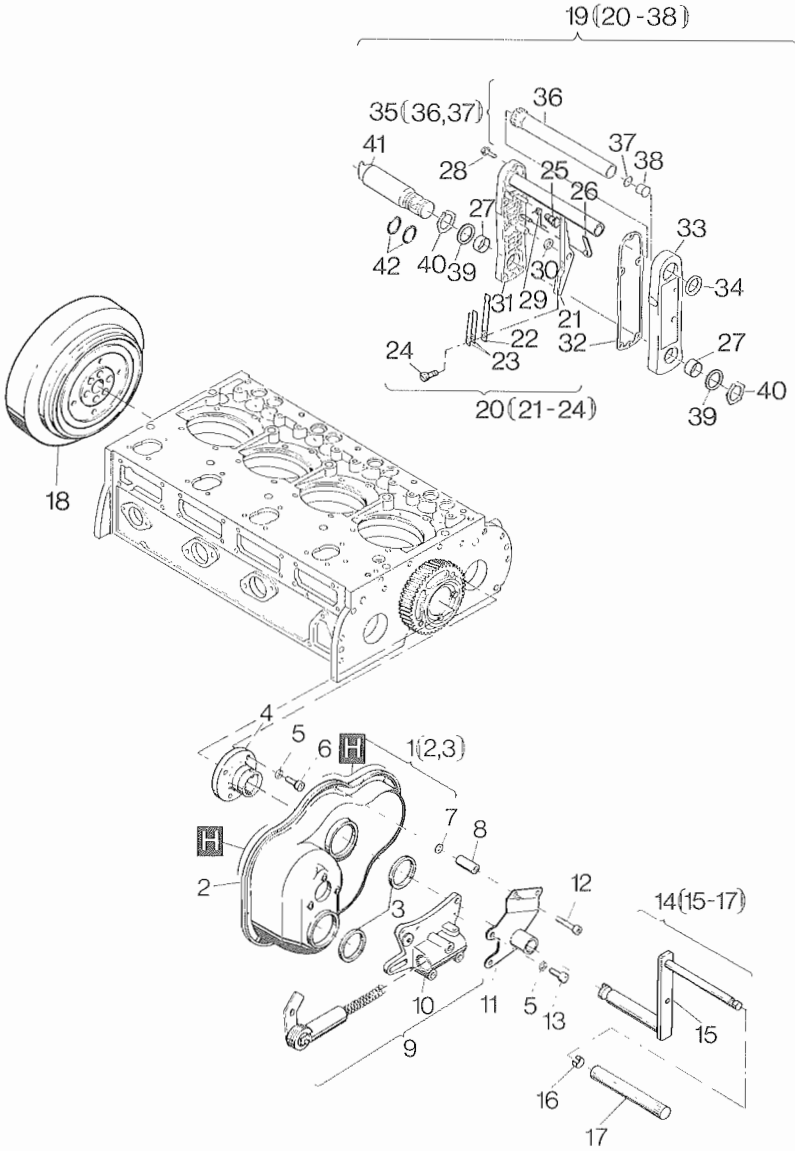


Fig.- No.	HATZ Ident-No.	Stück Qty.	P / W d / D	Bemerkungen Notes
		2..4M..		
1	00995400	1		
2	-----	-		
3	50129100	2		55 X 70 X 8
4	00991600	1		
5	50002800	6	8	DIN 128
6	50052000	4	M 8 X 20	DIN 6912-8.8
7	50148100	2	8,4	DIN 125 St A3C
8	03538701	2		
9	00995501	1		
10	-----	-		
11	00995100	1		
12	50081800	2	M 8 X 65	DIN 912-8.8
13	50052000	2	M 8 X 20	DIN 6912-8.8
14	00995000	1		
15	-----	-		
16	03515400	1		
17	03522400	1		
18	03846900	1		
19	01027805	1		"A"
20	01011404	1		
21	-----	-		
22	03812102	1		
23	03917100	2		
24	50316500	2	M 5 X 8	DIN 6912-8.8
25	03955600	1		
26	03954900	1		
27	50193400	2		
28	50194400	5	M 6 X 25	DIN 6912-8.8 A3C
29	03955900	1		"A"
30	50195800	1		10 X 16 X 0,5 DIN 988
31	-----	-		
32	03813000	1		

A 04

Andrehkurbel, Andrehvorrichtung
Starting handle, starting device
Manivelle, dispositif demarrage
Manivela, dispositivo de arranque
Manovella, dispositivo di avviamento

Tafel Nr.
Tabl. No.
Tavola N.

24

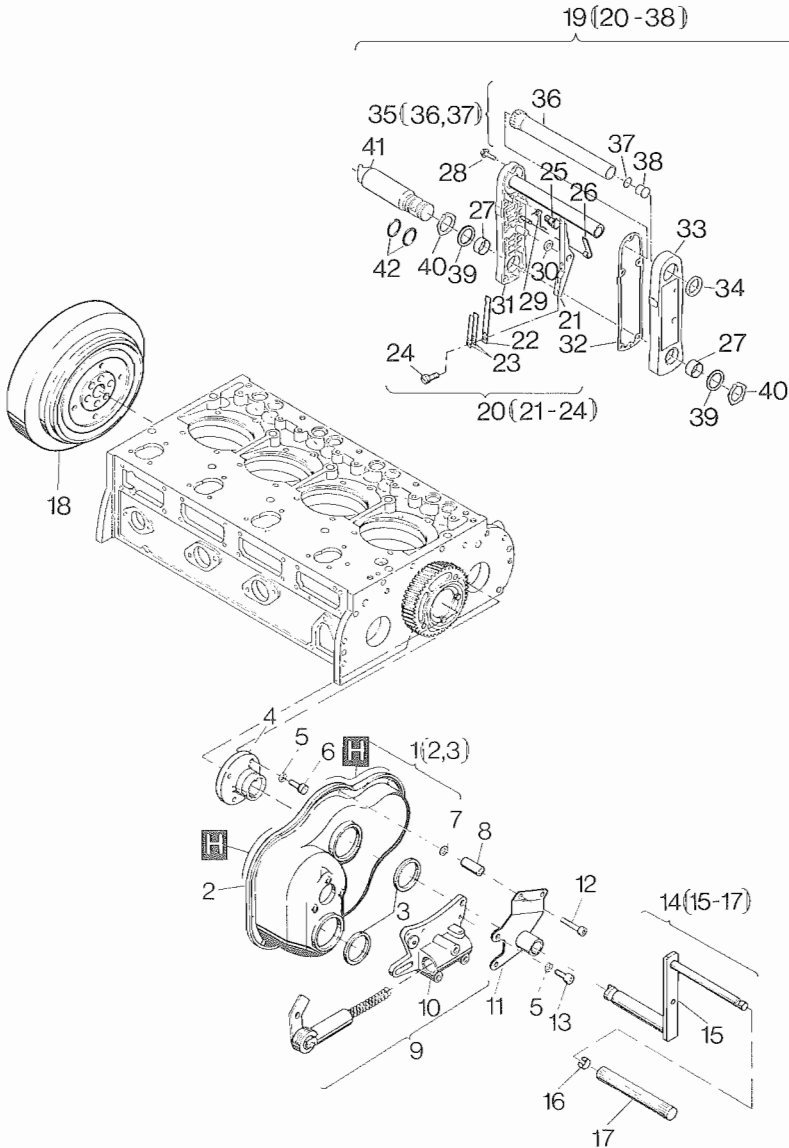


Fig.- No.	HATZ Ident-No.	Stück Qty.	P / W d / D	Bemerkungen Notes
		2..4M..		
33	-----	-		
34	50194200	1		28 X 35 X 4
35	01011310	1		
36	-----	-		
37	50169100	1		19 X 1,8 DIN 769
38	50199200	1		V 18
39	03928600	0...2		30 X 38 X 0,15
40	50194300	2		A 30 X 1,5 K DIN 983
41	01039900	1		192 mm
42	50258500	2		26 X 1,5

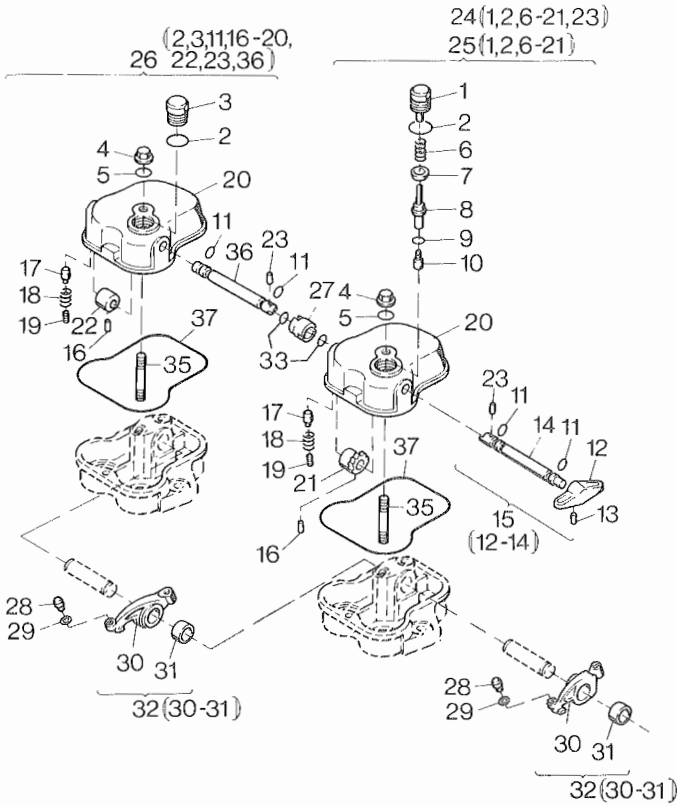


Fig.- No.	HATZ Ident-No.	Stück Qty.			P / W d / D	Bemerkungen Notes
		2 M ..	3 M ..	4 M ..		
1	00994600	1	3	4		
2	50001600	2	3	4	D4	A 22 X 27 DIN 7603-Cu
3	03765600	1	-	-		
4	50248400	2	3	4		
5	50248500	2	3	4		
6	03188700	1	3	4		
7	03772100	1	3	4		
8	03762900	1	3	4		
9	03763200	0..6	0..18	0..24		
10	03762700	1	3	4		
11	40022300	4	6	8		
12	03778200	1	3	4		
13	50034600	1	3	4	4 X 18	DIN 1481
14	-----	-	-	-		
15	01206500	1	-	-		
15	01214600	-	3	4		
16	50034100	2	3	4	3 X 16	DIN 1481
17	03760100	2	3	4		
18	03759700	2	3	4		
19	50065000	2	3	4	AM 10 X 10 TUF-LOK	DIN 913
20	03759310	2	3	4		
21	03759911	1	3	4		
22	03760310	1	-	-		
23	50248600	2	-	-	4 X 20	DIN 7343
24	00988010	1	-	-		
25	01214500	-	3	4		
26	00988110	1	-	-		
27	03760700	1	-	-		
28	03451900	2	3	4		
29	50123200	0..8	0..12	0..16	5 X 10 X 0,5	DIN 988
30	-----	-	-	-		
31	03184100	2	3	4		
32	00532602	2	3	4		
33	50257300	2	-	-	12 X 2,5	
34	-----	-	-	-		
35	50248200	2	3	4	M 10 X 60	DIN 939-8.8
36	03760210	1	-	-		
37	50254400	2	3	4	120,32 X 2,62	

A 04

Motorschutzautomatik mech.
Auto-protection device mec.
Protection moteur autom. mec.
Protection del motor autom. mec.
Arresto automatico motore

Tafel Nr.
Tabl. No.
Tavola N.

26

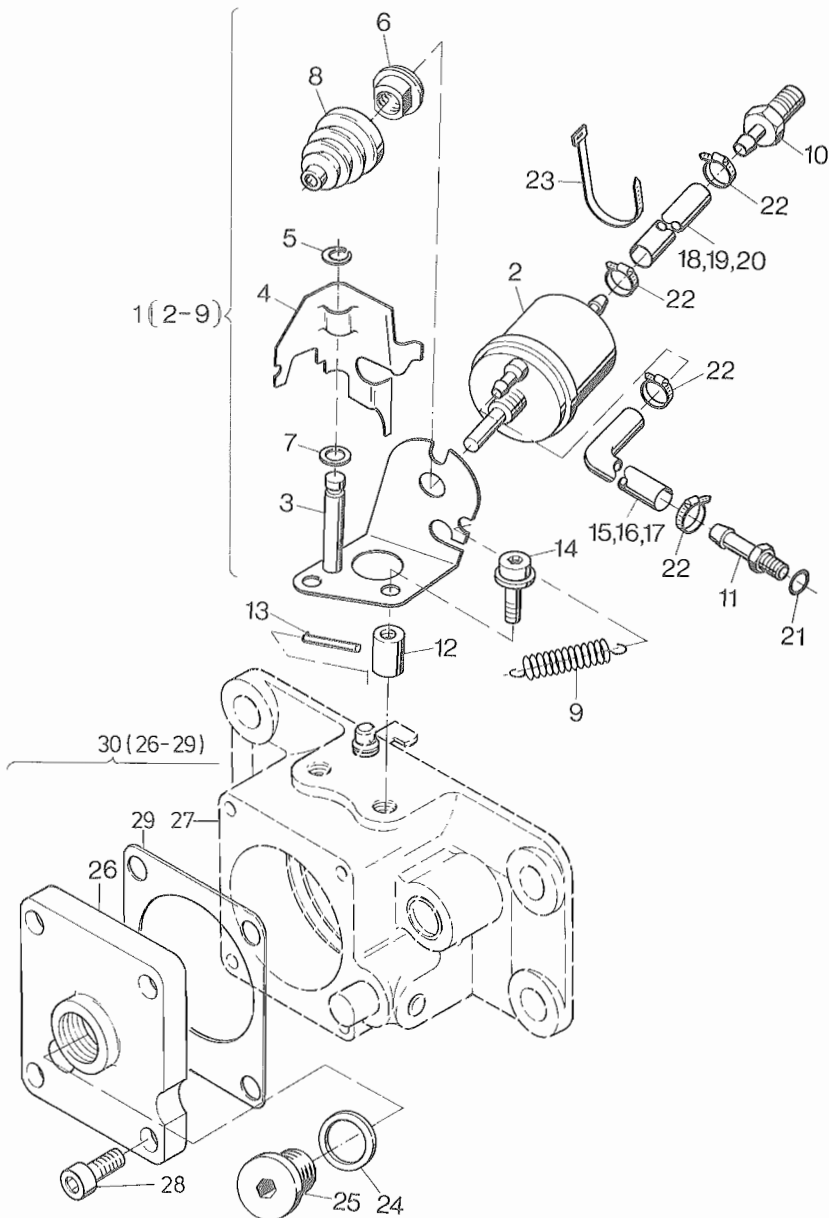


Fig.- No.	HATZ Ident-No.	Stück Qty.			P / W d / D	Bemerkungen Notes
		2 M ..	3 M ..	4 M ..		
1	01123200	1	1	1		
2	01105900	1	1	1		
3	01106000	1	1	1		
4	03898500	1	1	1		
5	50117200	1	1	1	4	DIN 6799
6	03922000	1	1	1		
7	50144500	1	1	1	6,4	DIN 125-St A3C
8	50180400	1	1	1		
9	50286000	1	1	1		
10	01106100	1	1	1		
11	03897800	1	1	1		
12	03921900	2	2	2	7 X 14 X 12	
13	50034300	1	1	1	3 X 36	DIN 1481
14	50194400	2	2	2	M 6 X 25	A3C
15	03899200	1	-	-	270 mm	
16	03902000	-	1	-	390 mm	
17	03902100	-	-	1	540 mm	
18	03899300	1	-	-	400 mm	
19	03902100	-	1	-	540 mm	
20	03902200	-	-	1	640 mm	
21	50316700	1	1	1		
22	40093400	4	4	4		
23	50358400	1	2	3		
24	50001200	1	1	1	14 X 18	DIN 7603-Cu
25	50143500	1	1	1	M 14 X 1,5	DIN 908
26	03934801	1	1	1		
27	-----	-	-	-	s. Taf., Tab. 12 - Pos. 1...	
28	50170700	4	4	4	M6 X 16	DIN 912-8.8 A3C
29	03934400	1	1	1		
30	01470900	1	1	1		

A 05

Starter, Generator
Starter, alternator
Demarreur, alternateur
Arrancador, alternador
Motorino avviamento, alternatore

Tafel Nr.
Tabl. No.
Tavola N.

27

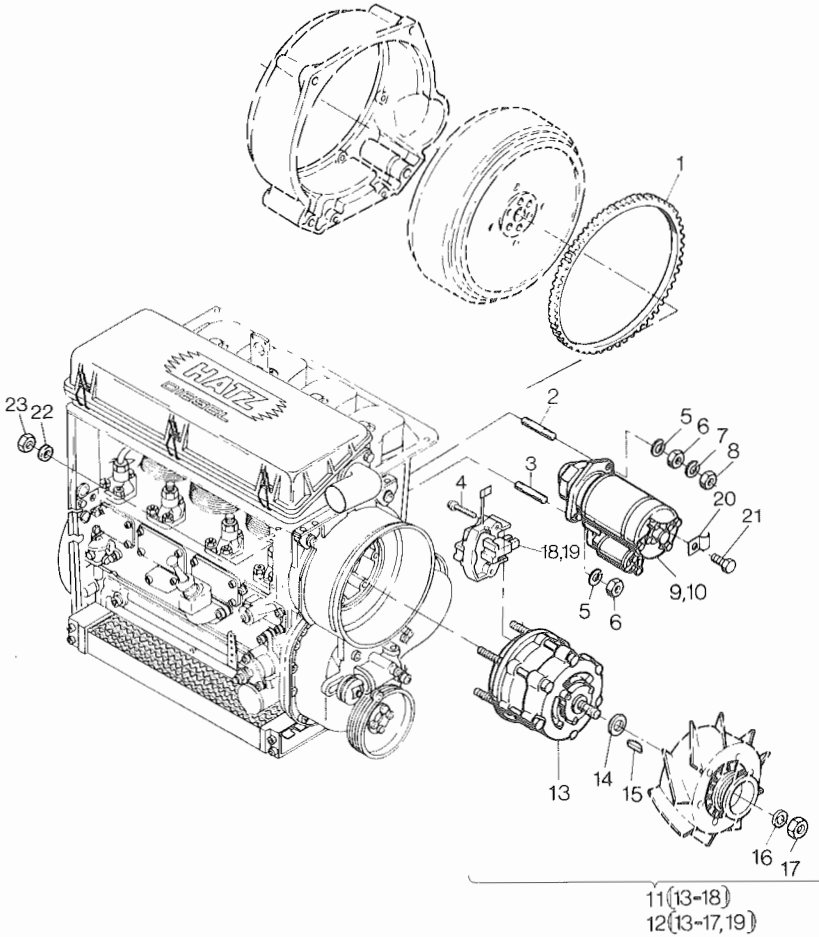


Fig.- No.	HATZ Ident-No.	Stück Qty.	P / W d / D	Bemerkungen Notes
		2..4M..		
1	03156101	1		
2	03286800	1		
3	50042300	1		M 12 X 25 DIN 938-5.6
4	-----	-		
5	50003000	2	12	DIN 128
6	50023900	2	M 12	DIN 934-8
7	50063200	1	12	DIN 128 A3C
8	50063500	1	M 12	DIN 936-17 H
9	50183500	1	12 V	2,7 KW
10	50195400	1	24 V	4,0 KW
11	40121001	1	14 V	50 A
12	50164901	1	28 V	40 A
13	-----	-		
14	-----	-		
15	50017800	1	4 X 6,5	DIN 6888
16	-----	-		
17	49053600	1		
18	49053800	1	14 V	
19	49053900	1	28 V	
20	50158400	1		
21	50165500	1	M 6 X 12	DIN 933-8.8 A3C
22	50081200	5	A 6	DIN 137 A3C
23	50144400	5	M 6	DIN 934-8 A3C

A 05

Armaturenkasten
Instrument box
Boîtier de bord
Cuadro de mando
Cruscotto

Tafel Nr.
Tabl. No.
Tavola N.

28

1 {3-18, 20, 23-26, 28-41, 43, 45, 46 }
2 {3-18, 20, 23-25, 27-40, 42, 44-46 }

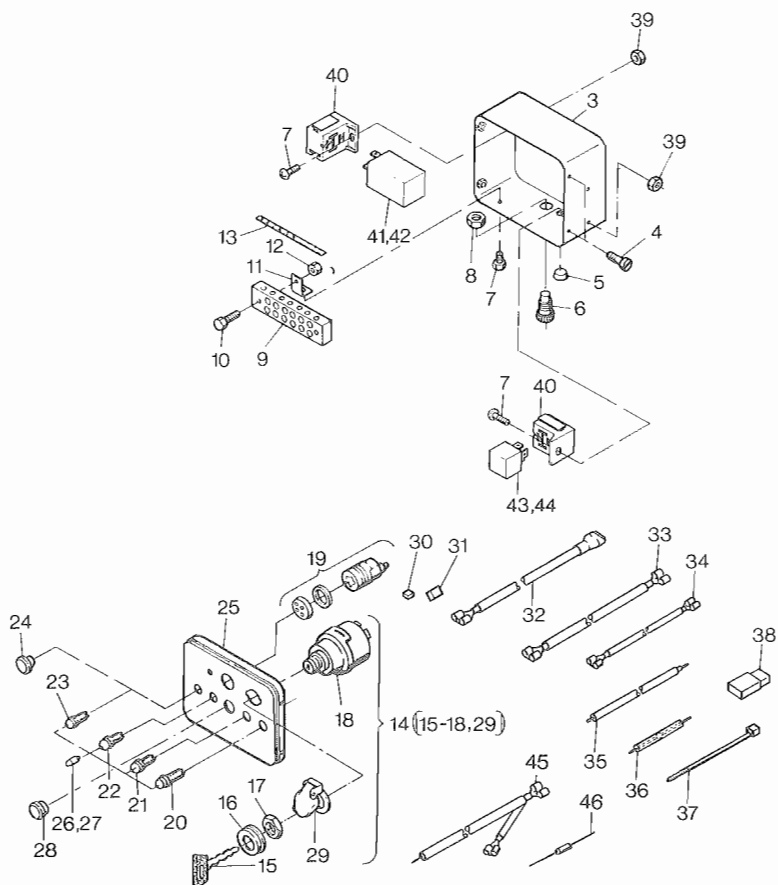


Fig.- No.	HATZ Ident-No.	Stück Qty.			P / W d / D	Bemerkungen Notes
		2 M . .	3 M . .	4 M . .		
1	00826204	1	1	1		12 V
2	00823604	1	1	1		24 V
3	00716311	1	1	1		
4	50289200	4	4	4		M 6 X 12 SB-8.8 A3C
5	50160800	2	2	2		
6	50159010	1	1	1		
7	50049300	4	4	4		M 5 X 10 DIN 7985-4.8 A3R
8	50159100	1	1	1		
9	50160700	1	1	1		
10	50158800	2	2	2		M 4 X 20 DIN 84-4.8 A3C
11	03666700	2	2	2		
12	50147100	2	2	2		M 4 DIN 934-8 A3C
13	03671701	1	1	1		
14	50276501	1	1	1		
15	50345300	1	1	1		
16	-----	-	-	-		
17	-----	-	-	-		
18	-----	-	-	-		
19	40068600	1	1	0...2		4 M...: 12 V (2) 24 V (1)
20	50176500	1	1	1		BATT
21	50176600	1	1	1		OIL
22	50176400	1	1	1		TEMP
23	50182400	1	1	1		FILTER
24	40096000	0...2	0...2	0...2		F 17
25	03509211	1	1	1		
26	40009700	4	4	4		12 V 2 W
27	40009800	4	4	4		24 V 2 W
28	40091400	0...2	0...2	0...2		F 24
29	49050900	1	1	1		
30	50276600	1	1	1		4-P
31	50276700	1	1	1		6-P
32	00818203	1	1	1		
33	01089801	1	1	1		
34	01089901	1	1	1		
35	01090201	1	1	1		
36	01150101	1	1	1		

A 05

Armaturenkasten
Instrument box
Boîtier de bord
Cuadro de mando
Cruscotto

Tafel Nr.
Tabl. No.
Tavola N.

28

1 (3-18, 20, 23-26, 28-41, 43, 45, 46)
2 (3-18, 20, 23-25, 27-40, 42, 44-46)

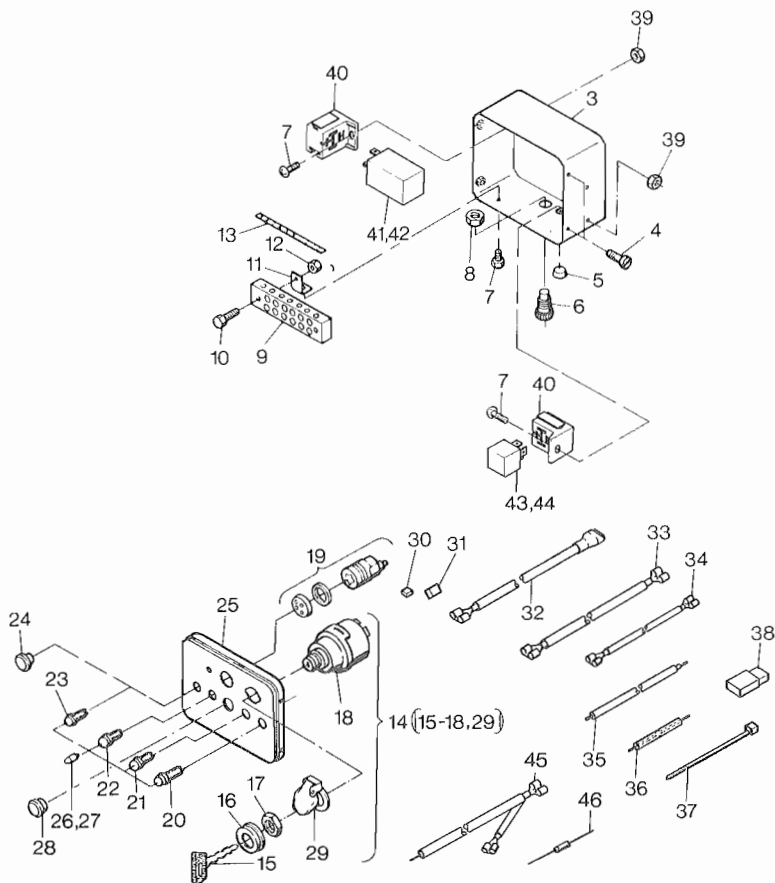


Fig.- No.	HATZ Ident-No.	Stück Qty.			P / W d / D	Bemerkungen Notes
		2 M . .	3 M . .	4 M . .		
37	50358400	3	3	3		
38	50190700	1	1	1		
39	40028200	2	2	2		
40	50276000	2	2	2		
41	50275801	1	1	1		12 V HATZ MSR
42	50275901	1	1	1		24 V HATZ MSR
43	50277701	1	1	1		12 V BOSCH
44	50277801	1	1	1		24 V BOSCH
45	01154901	1	1	1		
46	50344400	1	1	1		

A 05

Armaturen, Leitungen
Electric equipment, wirings
Equipement électrique, cable
Equipo eléctrico, cables
Equipaggiamento elettrico, cablaggio

Tafel Nr.
Tabl. No.
Tavola N.

29

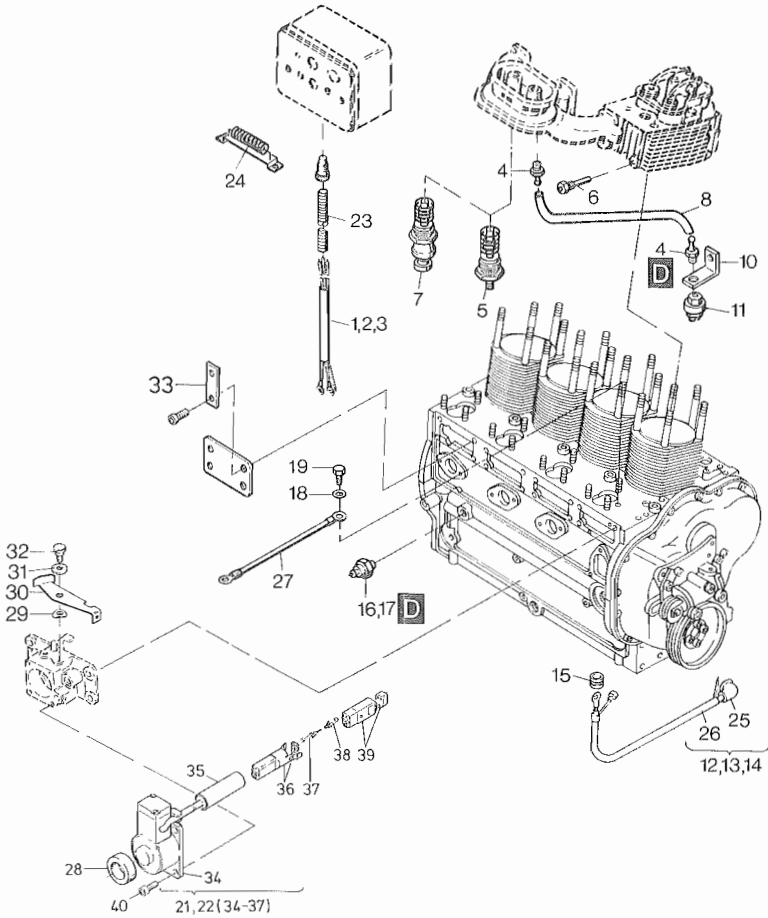


Fig.- No.	HATZ Ident-No.	Stück Qty.			P / W d / D	Bemerkungen Notes
		2 M . .	3 M . .	4 M . .		
1	01183300	1	-	-		
2	01183500	-	1	-		
3	01183700	-	-	1		
4	50167700	2	2	2		
5	50163900	1	1	1...2		184 G 4 M...: 12 V (2) 24 V (1)
6	50268600	1	1	1		TEMP
7	50164100	-	-	1		400 G 24 V
8	03481100	1	1	1		
9	-----	-	-	-		
10	03693610	1	1	1		
11	50167600	1	1	1		
12	01183200	1	-	-		
13	01183400	-	1	-		
14	01183600	-	-	1		
15	50158500	1	1	1		
16	40021300	1	1	1		OIL
17	-----	-	-	-		
18	50148100	1	1	1		8,4 DIN 125-St A3C
19	50026700	1	1	1		M 8 X 16 DIN 933-8.8
20	-----	-	-	-		
21	01174201	1	1	1		12 V
22	01174301	1	1	1		24 V
23	03668210	1	1	1		2000 mm
24	40088300	1	1	-		24 V
25	40026600	1	1	1		
26	-----	-	-	-		
27	00817100	1	1	1		
28	03579800	1	1	1		
29	50114300	1	1	1		6,4 DIN 7349
30	03960200	1	1	1		
31	50095100	1	1	1		A 8 DIN 137
32	50358600	1	1	1		M 6 X 3 DIN 923-A3C
33	03951800	2	3	4		
34	-----	-	-	-		
35	-----	-	-	-		
36	50351200	1	1	1		
37	50351000	3	3	3		
38	50350900	3	3	3		
39	50351100	1	1	1		
40	50170700	4	4	4		M 6 X 16 DIN 912-8.8 A3C

A 06

Motorfüße, Schwingungsdämpfer
Engine brackets, vibration damper
Pieds moteur, amortisseur vibrat.
Soportes del motor, amortiguador vibrac.
Staffe supporto motore, antivibranti

Tafel Nr.
Tabl. No.
Tavola N.

30

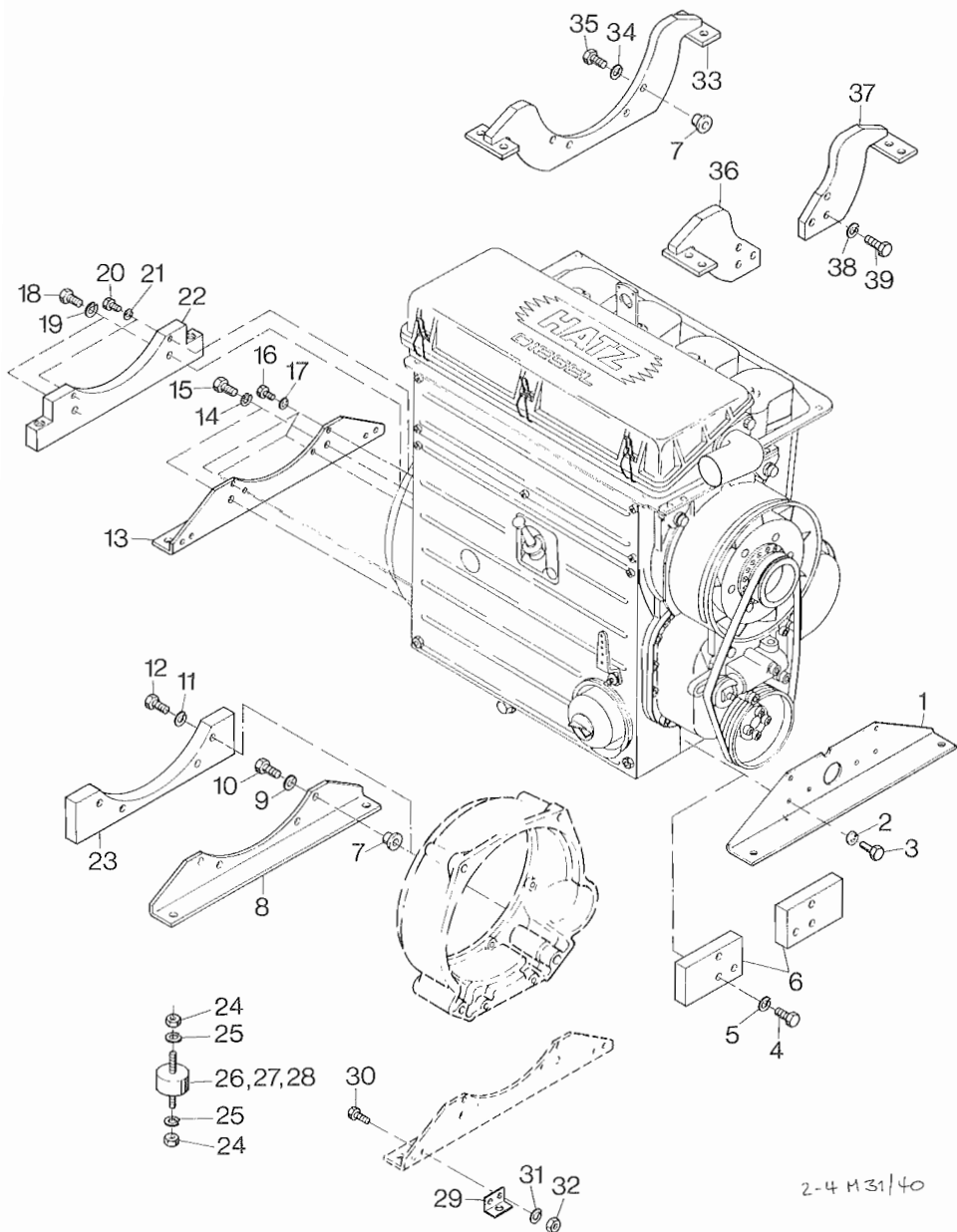


Fig.- No.	HATZ Ident-No.	Stück Qty.	P / W d / D	Bemerkungen Notes
2..4M..				
1	03878600	1		
2	50003000	6		12 DIN 128
3	50031100	6		M 12 X 28 DIN 933-8.8
4	50031600	6		M 12 X 50 DIN 931-8.8
5	50003000	6		12 DIN 128
6	03853601	2		$n \leq 2300 \text{ min}^{-1}$
7	03579100	4		
8	03878700	1		
9	50003000	4		12 DIN 128
10	50259300	4		M 12 X 110 DIN 931-8.8 A3C
11	50063200	4		12 DIN 128 A3C
12	50259300	4		M 12 X 110 DIN 931-8.8 A3C
13	03878800	1		
14	50003100	2		14 DIN 128
15	50187500	2		M 14 X 1,5 X 30 DIN 961-8.8
16	50029200	4		M 10 X 25 DIN 933-8.8
17	50002900	4		10 DIN 128
18	50275600	2		M 14 X 1,5 X 55 DIN 960-8.8
19	50259900	2		14 DIN 128 A3C
20	50029600	2		M 10 X 45 DIN 933-8.8 A3C
21	50135600	2		10 DIN 128 A3C
22	03855001	1		$n \leq 2300 \text{ min}^{-1}$
23	03854901	1		$n \leq 2300 \text{ min}^{-1}$
24	50145800	8		M 10 DIN 934-8 A3C
25	50135600	8		10 DIN 128 A3C
26	50260100	4		40 SH 7
27	50260200	4		55 SH 8
28	50260300	4		65 SH 9
29	03875400	2		
30	50029300	4		M 10 X 30 DIN 933-8.8
31	50002900	4		10 DIN 128
32	50023500	4		M 10 DIN 934-8
33	01089600	1		
34	50063200	4		12 DIN 128 A3C
35	50259300	4		12 X 110 DIN 931-8.8 A3C
36	01089400	1		
37	01089500	1		
38	50063200	6		12 DIN 128 A3C
39	50232200	6		M 12 X 40 DIN 933-8.8 A3C

A 07 Ölkühler, Ölwanne
 Oil cooler, oil sump
 Radiateur d'huile, carter d'huile
 Radiador de aceite, carter de aceite
 Radiatore olio, coppa olio

Tafel Nr.
 Tabl. No.
 Tavola N.

31

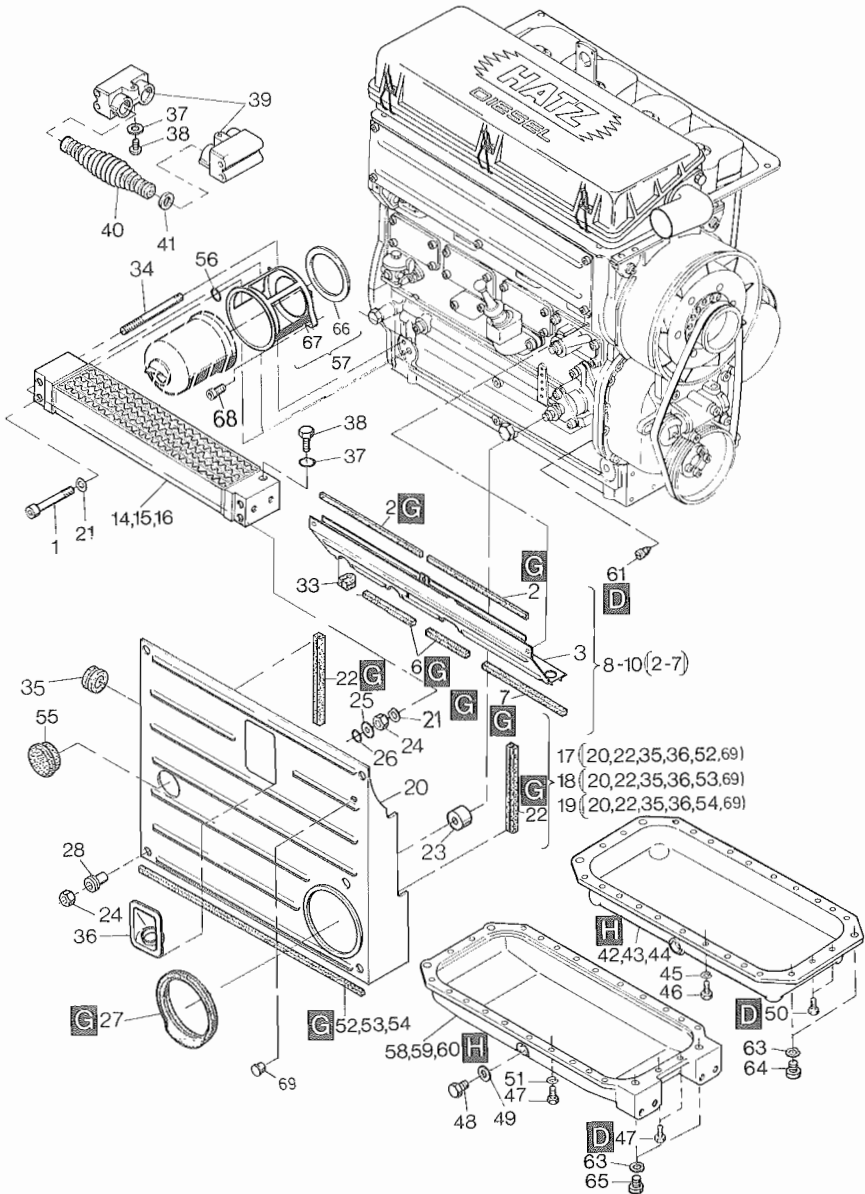


Fig.- No.	HATZ Ident-No.	Stück Qty.			P / W d / D	Bemerkungen Notes
		2 M ..	3 M ..	4 M ..		
1	50204100	2	2	2	M 8 X 95	DIN 6912-8.8
2	03564000	1	-	-	231 mm	
2	03563600	-	2	-	173 mm	
2	03572600	-	-	2	240 mm	
3	-----	-	-	-		
4	-----	-	-	-		
5	-----	-	-	-		
6	03598700	1	-	-	47 mm	
6	03565100	-	1	2	113 mm	
7	03598700	-	1	1	47 mm	
8	01181500	1	-	-		
9	01181600	-	1	-		
10	01181700	-	-	1		
11	-----	-	-	-		
12	-----	-	-	-		
13	-----	-	-	-		
14	03647801	1	-	-	2601...3000 min ⁻¹	
15	03647901	-	1	-		
16	03648001	-	-	1		
17	00743520	1	-	-		
18	00743720	-	1	-		
19	00746020	-	-	1		
20	-----	-	-	-		
21	50003500	4	4	4	B 8	DIN 137
22	03566200	2	2	2	168 mm	
23	03579400	1	1	1		
24	50022900	4	4	4	M 8	DIN 934-8
25	03595600	2	2	2		
26	03575500	2	2	2		
27	03594001	1	1	1		
28	00921400	2	2	2		
29	-----	-	-	-		
30	-----	-	-	-		
31	-----	-	-	-		
32	-----	-	-	-		

Ölkühler, Ölwanne
 Oil cooler, oil sump
A 07 Radiateur d'huile, carter d'huile
 Radiador de aceite, carter de aceite
 Radiatore olio, coppa olio

Tafel Nr.
 Tabl. No.
 Tavola N.

31

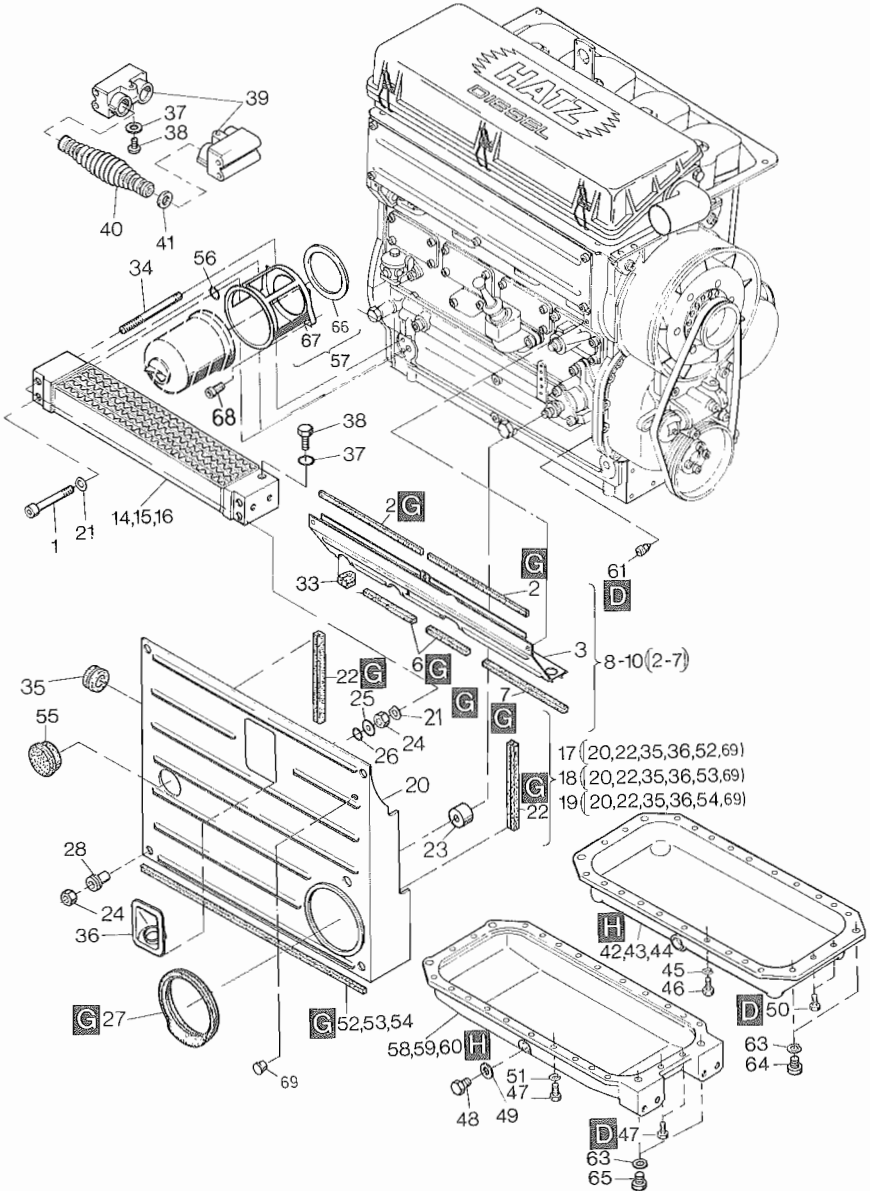


Fig.- No.	HATZ Ident-No.	Stück Qty.			P / W d / D	Bemerkungen Notes
		2 M ..	3 M ..	4 M ..		
33	03568900	3	3	3		
34	03581401	2	2	2		
35	50158700	1	1	1		
36	03761401	1	1	1		
37	50000900	1	1	1		A 8 X 11,5 DIN 7603-Cu
38	50137900	1	1	1		M 8 X 1 DIN 7604
39	03555302	2	-	-		} 1801...2600 min ⁻¹ Gen.: 1500 + 1800 min ⁻¹
40	03555202	2	-	-		
41	40079800	4	-	-		
42	00917500	1	-	-		
43	00917600	-	1	-		
44	00917701	-	-	1		
45	50002800	8	14	24		8 DIN 128
46	50026700	8	14	24		M 8 X 16 DIN 933-8.8
47	50027000	12	18	24		8 X 25 DIN 933-8.8
48	50140400	1	1	1	W1	AM 22 X 1,5 DIN 7604-5.8
49	50001600	1	1	1	W4,D4	A 22 X 27 DIN 7603-Cu
50	50279300	4	4	-		M 8 X 16 DIN 933-8.8
51	50002800	8	14	24		8 DIN 128
52	03777100	1	-	-		203 mm
53	03777200	-	1	-		338 mm
54	03777300	-	-	1		473 mm
55	03769301	1	1	1		∅ 50 mm
56	50130400	2	2	2		
57	01247010	1	1	1		
58	03600500	1	-	-		
59	03600600	-	1	-		
60	03600701	-	-	1		
61	03465700	1	1	1		
62	-----	-	-	-		
63	50003000	4	4	4		12 DIN 128
64	50080600	4	4	4		M 12 X 20 DIN 912-8.8
65	50057000	4	4	4		M 12 X 75 DIN 912-12.9
66	04008400	1	1	1		
67	-----	-	-	-		
68	50385900	2	2	2		M 8 X 12 DIN 7984-8.8
69	40096000	1	1	1		F 17

A 08

Anbaut. f. Zulufschacht, Ablufschacht
Air duct. adaption, air ducting
Bati connexion, carter ventilation
Bastidor de conex., chapa de aire
Convogliatore uscita aria calda

Tafel Nr.
Tabl. No.
Tavola N.

32

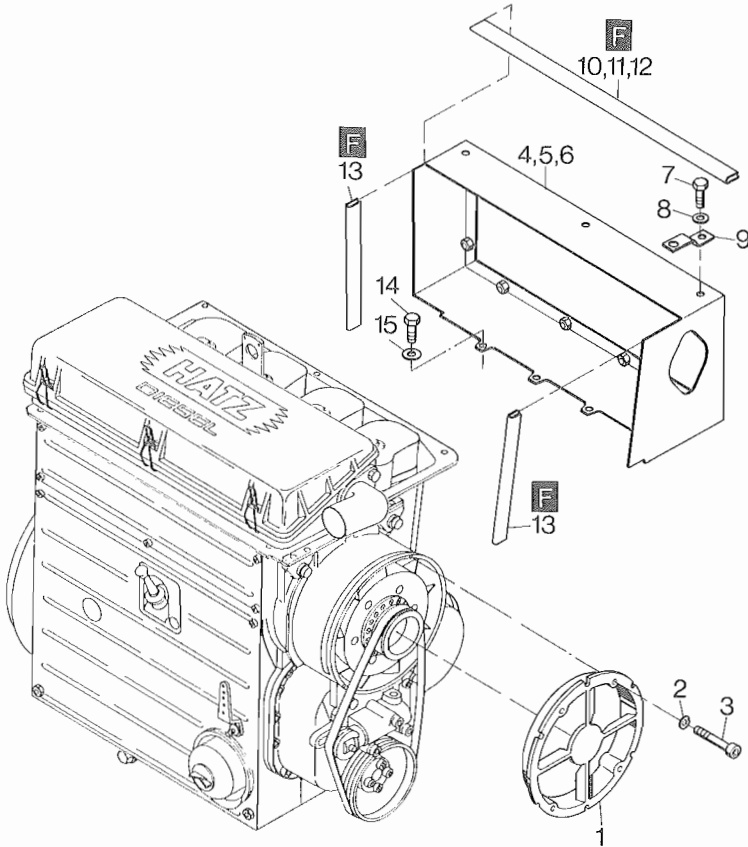


Fig.- No.	HATZ Ident-No.	Stück Qty.			P / W d / D	Bemerkungen Notes
		2 M ..	3 M ..	4 M ..		
1	03805200	1	1	1		
2	50081200	4	4	4	A 6	DIN 137 A3C
3	50198400	4	4	4	M 10 X 55	DIN 912-8.8
4	01011800	1	-	-		
5	01031100	-	1	-		
6	01031200	-	-	1		
7	50165500	2	3	3	M 6 X 12	DIN 933-8.8 A3C
8	50144500	2	3	3	6,4	DIN 125-St A3C
9	03899100	2	3	3		
10	03747100	1	-	-		
11	03747200	-	1	-		
12	03747300	-	-	1		
13	03747500	2	2	2		
14	50096200	4	6	7	M 8 X 12	DIN 933-8.8 A3C
15	50148100	4	6	7	8,4	DIN 125-St A3C

A 12 Keilriemenschutz
 V-belt guard
 Protecteur courrie
 Protección corea
 Protezione cinghia

A 15 Anschlußgehäuse
 Intermediate housing
 Bride raccord
 Caja de conexión
 Campana accoppiamento

Tafel Nr.
 Tabl. No.
 Tavola N.
33

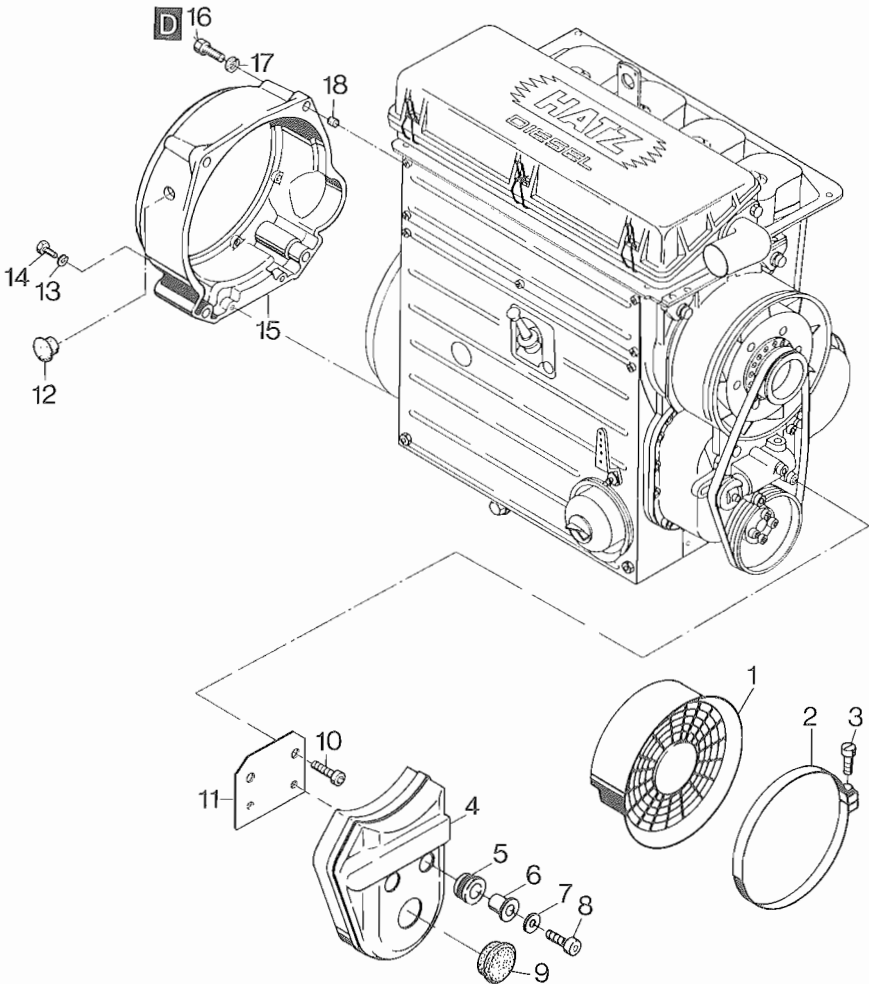


Fig.- No.	HATZ Ident-No.	Stück Qty.	P / W d / D	Bemerkungen Notes
		2..4M..		
1	03683900	1		
2	03802400	1		
3	50284300	1		M 4 X 30 DIN 84-4.8 A3C
4	03711001	1		
5	03665200	2		
6	03377600	2		
7	50114300	2		6,4 DIN 7349 Zn
8	50170600	2		M 6 X 20 DIN 912-8.8 A3C
9	50243000	1		F 33
10	50053000	2		M 8 X 70 DIN 912-8.8
11	03684002	1		
12	50237600	1		F 19
13	50002900	2		10 DIN 128
14	50029600	2		M 10 X 45 DIN 933-8.8
15	03575903	1		SAE 5
16	50137300	4		M 14 X 1,5 X 50 DIN 960-8.8
17	50003100	4		14 DIN 128
18	50137400	4		18 X 18 DIN 7346

A 16

Elast. Kupplung
Flexible coupling
Accouplem. esastic
Acoplamiento elast.
Giunto elastico

A 18

Steuerdeckel für Hydraulik
Timing cover hydr.
Couvercle p. hydr.
Tapa de mando p. hidraulico
Coperchio per pompa idraulica

Tafel Nr.
Tabl. No.
Tavola N.

34

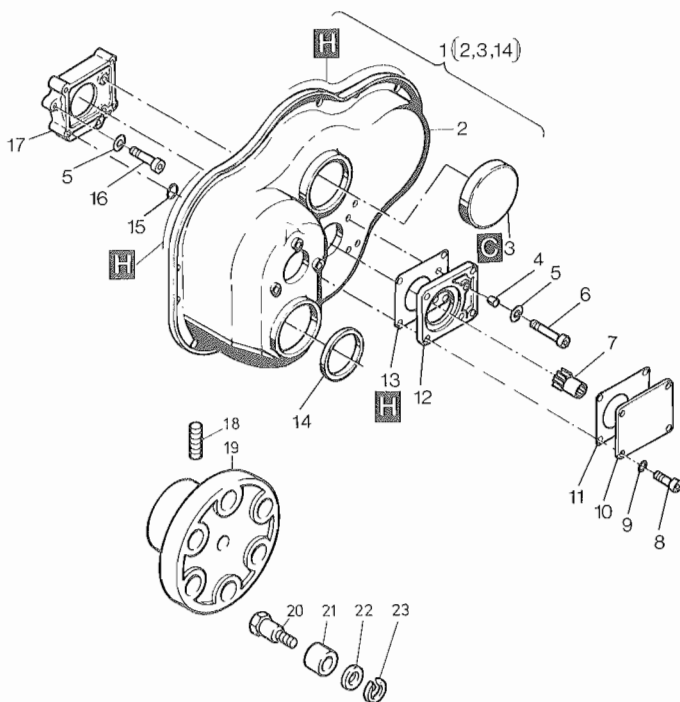


Fig.- No.	HATZ Ident-No.	Stück Qty.	P / W d / D	Bemerkungen Notes
		2..4M..		
1	00993500	1		
2	-----	-		
3	50126500	1		
4	50262000	2		10 X 10 DIN 7346
5	50128200	4		8 DIN 127
6	50258100	2		M 8 X 60 DIN 6912-8.8
7	01062300	1		
8	50268800	4		M 8 X 30 DIN 912-8.8
9	50162900	4		A 8 X 14 DIN 7603-Cu
10	03761600	1		
11	03568000	1		
12	03555011	1		
13	03754400	1		
14	50129100	1		
15	40022300	2		8 X 12 X 2
16	50052500	2		M 8 X 40 DIN 912-8.8
17	03754300	1		
18	50004600	1		M 8 X 15 DIN 916-45H
19	03040500	1		
20	03046900	6		
21	03151000	6		
22	03079000	6		20,3 X 26,9 X 4
23	50061600	6		12 DIN 7980

Serien-Nr.-Änderungen
Serial-code modification list
Modification des Nos de serie
Modificación de los Nos de serie
Modifica dei codici

Bildtafel	Pos. No.	Bestell-Nr.	Stück	Bildtafel	Pos. No.	Bestell-Nr.	Stück	IMT
Table	Fig. No.	Ordering No.	Qty.	Table	Fig. No.	Ordering No.	Qty.	No.
Planche	Fig. No.	No. référence	Qté.	Planche	Fig. No.	No. référence	Qté.	
Tabla	Fig. No.	No. de pedido	Cant.	Tabla	Fig. No.	No. de pedido	Cant.	
Tavola	Rif.	Codice	Q.tà	Tavola	Rif.	Codice	Q.tà	
2 M 31.11				2 M 31.12			89.487	
3 M 31.11				3 M 31.12			89.487	
4 M 31.11				4 M 31.12			89.487	
2 M 40.15				2 M 40.16			89.487	
3 M 40.15				3 M 40.16			89.487	
4 M 40.15				4 M 40.16			89.487	
2 M 31.12				2 M 31.13			89.488	
2 M 31.13				2 M 31.14			91.513	
3 M 31.12				3 M 31.13			89.488	
3 M 31.13				3 M 31.14			91.513	
4 M 31.12				4 M 31.13			89.488	
4 M 31.13				4 M 31.14			91.513	
2 M 40.16				2 M 40.17			89.488	
2 M 40.17				2 M 40.18			91.513	
3 M 40.16				3 M 40.17			89.488	
3 M 40.17				3 M 40.18			91.513	
4 M 40.16				4 M 40.17			89.488	
4 M 40.17				4 M 40.18			91.513	

