



MOTORENFABRIK HATZ • D-94099 Ruhstorf • Germany
Tel.: 0 85 31 / 319-0 • Telefax: 0 85 31 / 31 94 18
eMail: marketing@hatz-diesel.de • <http://www.hatz-diesel.de>

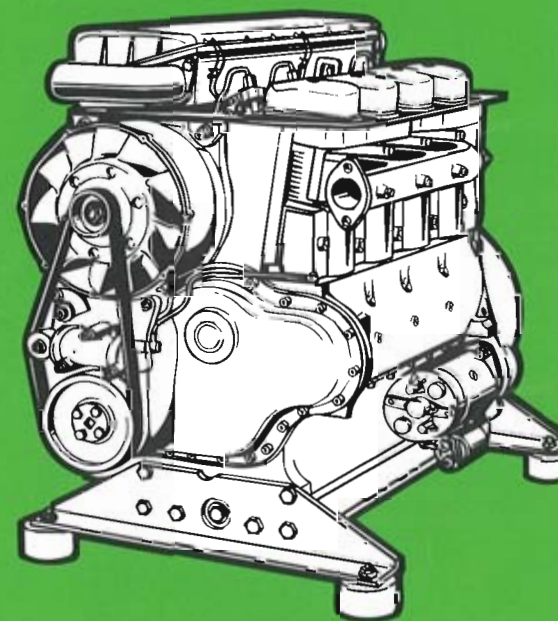
Original-Ersatzteile

Original-spare parts

Pièces de rechange d'origine

Repuestos originales

Pezzi di ricambio originali



2 M 41.

3 M 41.

4 M 41.

434 600 03 - 03.00 - 4
Printed in Germany

Bestellung für HATZ-Original-Ersatzteile

Order for HATZ Original spare parts

Commande de pièces d'origine HATZ

Pedido de repuestos originales HATZ

Ordine parti di ricambio originali HATZ

Besteller / Customer / Client / Cliente / Cliente

TYP

MOTOR/FABRIK NO.

MIN-1



Ersatzteilliste Nr./ Spare parts list no./ Liste des pièces de rechange no./ Lista de repuestos No./ Lista ricambi n.

2 M 41 . 12 3 M 41 . 12 4 M 41 . 12

Stück / Qty / Q.tà	HATZ Ident No.	Stück / Qty / Q.tà	HATZ Ident No.

Versandart / Mode of dispatch / Mode d'expédition / Despacho deseado / Modo di spedizione

Post / Surface / Poste / Correo / Posta Luftfracht / airfreight / frêt aérien / flete aereo / Via aerea
Express / express / exprès / expreso / Espresso

Versandadresse / Consignee / Adresse destination / Dirección / Indirizzo di destinazione

Bestellung an: Order at: Commande à: Pedido a:

- die nächste HATZ-Servicestelle (siehe Servicestellenverzeichnis)
- your nearest HATZ service station (see service-list)
- votre station-service HATZ la plus proche (voir liste "Service")
- al servizio HATZ más cercano (ver cuaderno de Servicio)
- al più vicino centro di servizio HATZ (vedi lista centri autorizzati)

MOTORENFABRIK HATZ
D-94099 RUHSTORF

Tel: 0 85 31 / 319 - 0

Fax: 0 85 31 / 31 94 21

Inhaltsverzeichnis		Index	Tafel-Nr. Table No.
M ..	Grundmotor	Basic engine	
00	Ersatzteilsätze	Spare parts kits	01
34	Zubehör	Accessories	02
01	Kurbelgehäuse	Crankcase	03 + 04
01	Massenausgleich	Compensation of masses	05
02, 03	Kurbelwelle	Crankshaft	06
04	Nockenw., Regler, Spritzversteller	Camshaft, governor, timer	07
04	Drehzahlverstellung	Speed control	08
05, 06	Kolben, Pleuel, Zylinder	Piston, conrod, cylinder	09
07	Zylinderkopf	Cylinder head	10
08	Deckel z. Zyl.-Kopf	Cover cyl.-head	11
09, 10	Stoßstangen, Ölpumpe	Pushrod, oil pump	11
11	Steuerdeckel	Timing cover	12
12	Startfüllung	Extra fuel device	13
13	Gebälse	Blower	14
14	Einspritzausrüstung	Injection equipment	15
16, 17	Riemenscheibe, Schwungrad	Pulley, flywheel,	
20	Hydr. Abstellvorrichtung	hydr. belt tensioner	16
22, 27	Luftfilter, Luftansaugrohr	Air filter, air intake manifold	17
26	Luftführung	Air ducting	18, 19 20
A ..	Zusatzausrüstung	Equipements	
01	Förderpumpe	Fuel feed pump	21
01	Kraftstoffbehälter	Fuel tank	22
02	Zyklon	Cyclon	23
03	Auspuff	Exhaust	24
04	Andrehkurbel, Andrehvorr.	Starting handle, starting device	25
04	Dekompressionsautomatik	Autom. decompression	26
04	Abschaltautomatik mech.	Autom. shut-off device mec.	27
05	Starter, Generator	Starter, alternator	28
05, 10	Armaturenkasten	Instrument box	29
05, 10	Armaturen, Leitungen	Electric equipment, wirings	30
05, 10	Vorglühanlage	Pre-glowing device	31
06	Motorfüße, Schwingungsdämpfer	Engine brackets, vibration damper	32
07	Ölkühler, Ölwanne	Oil cooler, oil sump	33
08	Anbaut. Zulufschacht, Ablufschacht	Air duct. adaption, air ducting	34
12, 15	Keilriemenschutz, Anschlußgeh.	V-belt guard, intermediate housing	35
16	Elastische Kupplung	Flexible coupling	36
18	Steuerdeckel f. Hydraulik	Timing cover hydr.	36
90	Motorausrüstung EPA	Spec. equipment EPA	37
	Serien-Nr.-Änderungen	Serial-code modification list	Seite/Page 106

Sommaire

Indice

M ..

Moteur de base

Motor de base

00	Jeu de pièces de rechange	Juegos de pieza de recambios,	01
34	Accessoires,	Accesorios,	02
01	Carter moteur	Caja cigueñal	03 + 0
01	Equilibrage des masses	Compensación de las masas	05
02, 03	Vilebrequin	Cigueñal	06
04	Arbre à cames, regulateur regime, variateur d'avance	Arbol de levas, regulador variador de avance	07
04	Reglage regime	Ajuste de revoluciones	08
05, 06	Piston, bielle, cylindre	Embolo, biela, cilindro	09
07	Culasse	Culata	10
08	Couvercle culasse	Tapa culata	11
09, 10	Tige de culbuteur, pompe a huile	Varilla de balancín, bomba de aceite	11
11	Couvercle distribution	Tapa de mando	12
12	Surcharge	Sobre aliment.-arranque	13
13	Soufflerie	Ventilador	14
14	Equipement d'injection	Equipo de inyección	15
16, 17	Poulie, volant,	Polea, volante,	
20	tendeur hydr.	tensor hidráulico	16
22, 27	Filtre à air, collecteur d'admission	Filtro de aire, tubo de aspiración	17
26	Carter ventilation	Conducción de aire	18, 19
			20

A ..

Accessoires

Equipos

01	Pompe alimentation	Bomba de alimentacion	21
01	Reservoir à carburant	Depósito combustible	22
02	Cyclone	Ciclon	23
03	Echappement	Escape	24
04	Manivelle, dispositif demarrage	Manivela, dispositivo de arranque	25
04	Décompression autom.	Decompresión autom.	26
04	Arret moteur autom. mec.	Parada del motor autom. mec.	27
05	Demarreur, alternateur	Arrancador, alternador	28
05, 10	Boitiere de bord	Cuadro de mando	29
05, 10	Equipement électrique, cable	Equipo eléctrico, cables	30
05, 10	Dispositif de pre-chauffage	Disp. de precalentamiento	31
06	Pieds moteur, amort. vibrat.	Soportes del motor, amort. vibrac.	32
07	Radiateur d'huile, carter d'huile	Radiador de aceite, carter de aceite	33
08	Bati connexion, carter ventilation	Bastidor de conex., chapa de aire	34
12, 15	Protecteur courroie, bride raccord	Proteccion corea, caja de conexión	35
16	Accouplement elastic	Acoplamiento elast.	36
18	Couvercle pompe hydraulic	Tapa de mando p. hidraulico	36
90	Equipm. spec. EPA	Equipo espec. EPA	37

Indice

M ..	Motore di base	
00	Serie guarnizioni	01
34	kit accessori	02
01	Basamento motore	03 + 04
01	Masse controrotanti	05
02, 03	Albero a gomito,	06
04	Albero a camme, regolatore di giri	
	variatore di anticipo	07
04	Comando acceleratore	08
05, 06	Pistone, biella, cilindro	09
07	Testa	10
08	Coperchio bilancieri	11
09, 10	Asta bilancieri, pompa olio	11
11	Coperchio distribuzione	12
12	Supplemento	13
13	Ventilatore	14
14	Equipaggiamento di iniezione	15
16,17	Puleggia, volano	
20	tendicinghia idraulico	16
22, 27	Filtro aria, collettore aspirazione	17
26	Carter ventilatore	18, 19
		20

A ..	Accessori	
01	Pompa A. C.	21
01	Serbatoio	22
02	Prefiltro a ciclone	23
03	Scarico	24
04	Manovella, dispositivo de avviam.	25
04	Decompressione automatica	26
04	Arresto automatico motore	27
05	Motorino avviamento, alternatore	28
05, 10	Cruscotto	29
05, 10	Equipaggiam. elettrico, cablaggio	30
05, 10	Preriscaldamento	31
06	Staffe supporto motore,	
	antivibranti	32
07	Radiatore olio, coppa olio	33
08	Convogliatore uscita aria calda	34
12, 15	Protezione cinghia,	
	campane accoppiamento	35
16	Giunto elastico	36
18	Coperchio per pompa idraulica	36
90	Kit trasformazione EPA	37

Pagina

Modifica dei codici 106

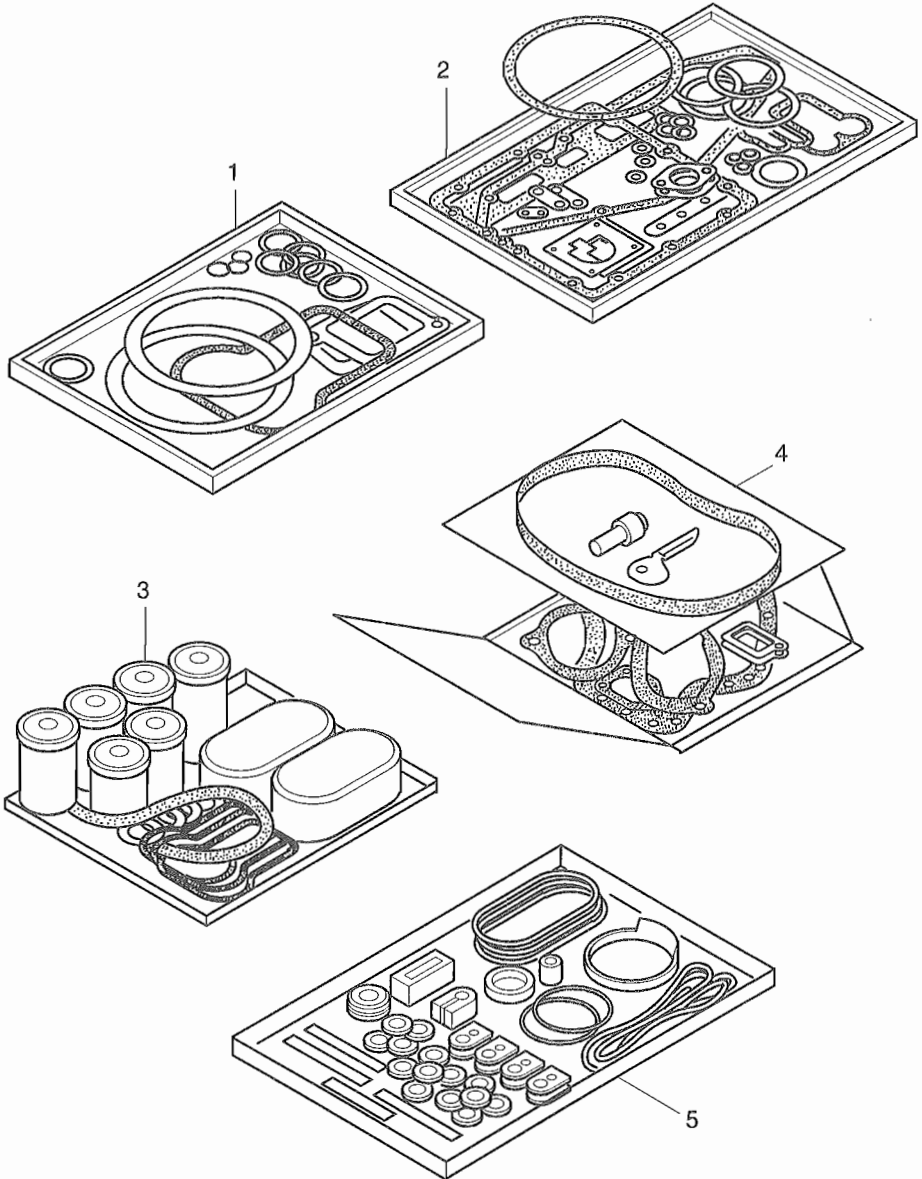


Fig.- No.	HATZ Ident-No.	Stück Qty.		P / W d / D	Bemerkungen Notes
		2 M 41	3 M 41	4 M 41	
					<p>W: Im Wartungssatz enthalten. Incl. in maintenance kit. Contenu dans le jeu d'entretien. Incluido en el juego de mantenimiento. Contenuto nella serie manutenzione</p> <p>d: Im Dichtungssatz für 1 Zyl.-Kopf enthalten. Incl. in gasket set for 1 cylinder head. Contenu dans le jeu de joint p. 1 culasse. Incluido en el juego de juntas p. 1 culata. Contenuto nella serie guarnizioni p. 1 testa.</p> <p>P: Im Pannensatz enthalten. Incl. in emergency kit. Contenu dans le jeu secour. Incluido en el juego para averias. Contenuto nella serie di prima necessità.</p> <p>D: Im Dichtungssatz Kurbelgehäuse Incl. in gasket set crankcase. Contenu dans le jeu de joints carter moteur. Incluido en el juego de juntas caja cigueñal. Contenuto nella serie guarnizioni basamento.</p> <p>1: Anzahl pro Satz - Qty. per kit Quantite par jeu Cantidad por juego. Quantità per serie.</p>
1	00992202	2	3	4	P1 Dichtungssatz für 1 Zylinderkopf Gasket set for 1 cyl. head Jeu de joint p. 1 culasse Juego de juntas para 1 culata. Serie guarnizioni per 1 testa.
2	01230902	1	1	1	Dichtungssatz für Kurbelgehäuse Gasket set for crankcase Jeu de joints p. carter moteur Juego de juntas para caja cigueñal. Serie guarnizioni basamento.
3	00987104	1	-	-	Wartungssatz für 1000 h
3	00991504	-	1	-	1000 hours maintenance kit
3	01203304	-	-	1	Kit d'entretien 1000 heures - Juego de piezas para servicio 1000 horas. Kit di manutenzione a 1000 ore.
4	01544200	1	1	1	Pannensatz - Emergency kit Kit de secours - Juego para averias. Kit di prima necessità.
5	01215601	1	1	1	Gummitellesatz, Rubber comp. set Garniture caout., Guarnicion goma Guarnizioni in gomma.

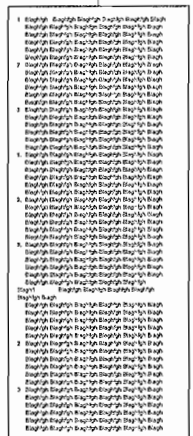
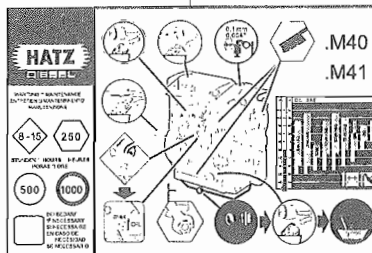
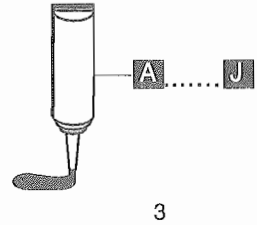
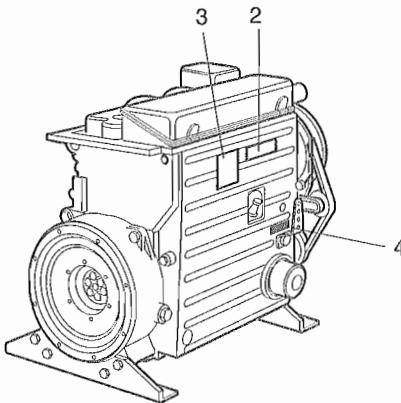
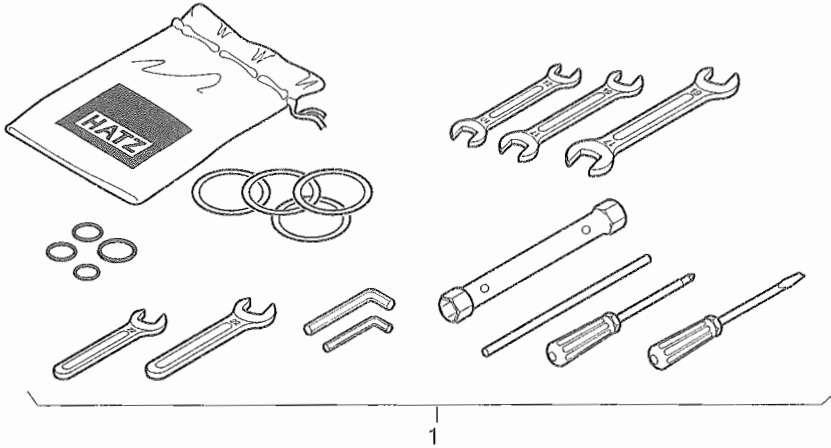


Fig.- No.	HATZ Ident-No.	Stück Qty.			P / W d / D	Bemerkungen Notes
		2 M 41	3 M 41	4 M 41		
1	00938301	1	1	1		Zubehörsatz - Accessoires kit Sort. accessoires Juego de accesorios Serie accessori
2	04039000	1	-	-		ohne Zusatzölwanne without add. oil sump sans carter d'huile sin carter de aceite senza coppa olio
2	03788101	1	1	1		
3	03430612	1	1	1		
4	03325400	1	1	1		

Dicht- und Klebstoffe

Sealing- and bonding adhesives

Etanchéifiant et Colle

Materias para empaquetar y pegar

A = 502 230 01	Loctite Activator N	500 ml	} siehe Hinweis auf den einzelnen Bildtafeln as specified in the individual tables suivant les remarques sur les tableau correspondant según las indicaciones de las tablas correspondientes seguire le indicazioni sul quadro corrispondente
B = 502 231 00	Loctite 573	50 ml	
C = 502 232 00	Loctite 601	50 ml	
D = 502 233 00	Loctite 221	50 ml	
E = 502 234 00	Loctite 648	10 ml	
F = 502 238 00	Technicoll 8058	0,75 kg	
+ 502 239 00	Technicoll 8367	0,75 kg	
G = 502 565 01	Loctite IS 407	20 g	
H = 502 825 01	Silicon	30 ml D1	
J = 502 830 03	Hochtemp. Paste	100 ml	

M 01

Kurbelgehäuse
Crankcase
Carter moteur
Caja cigueñal
Basamento motore

Tafel Nr.
Tabl. No.
Tavola N.

03

3 (4-31,45-47)
1,2 (4-15,17-31,45-47)

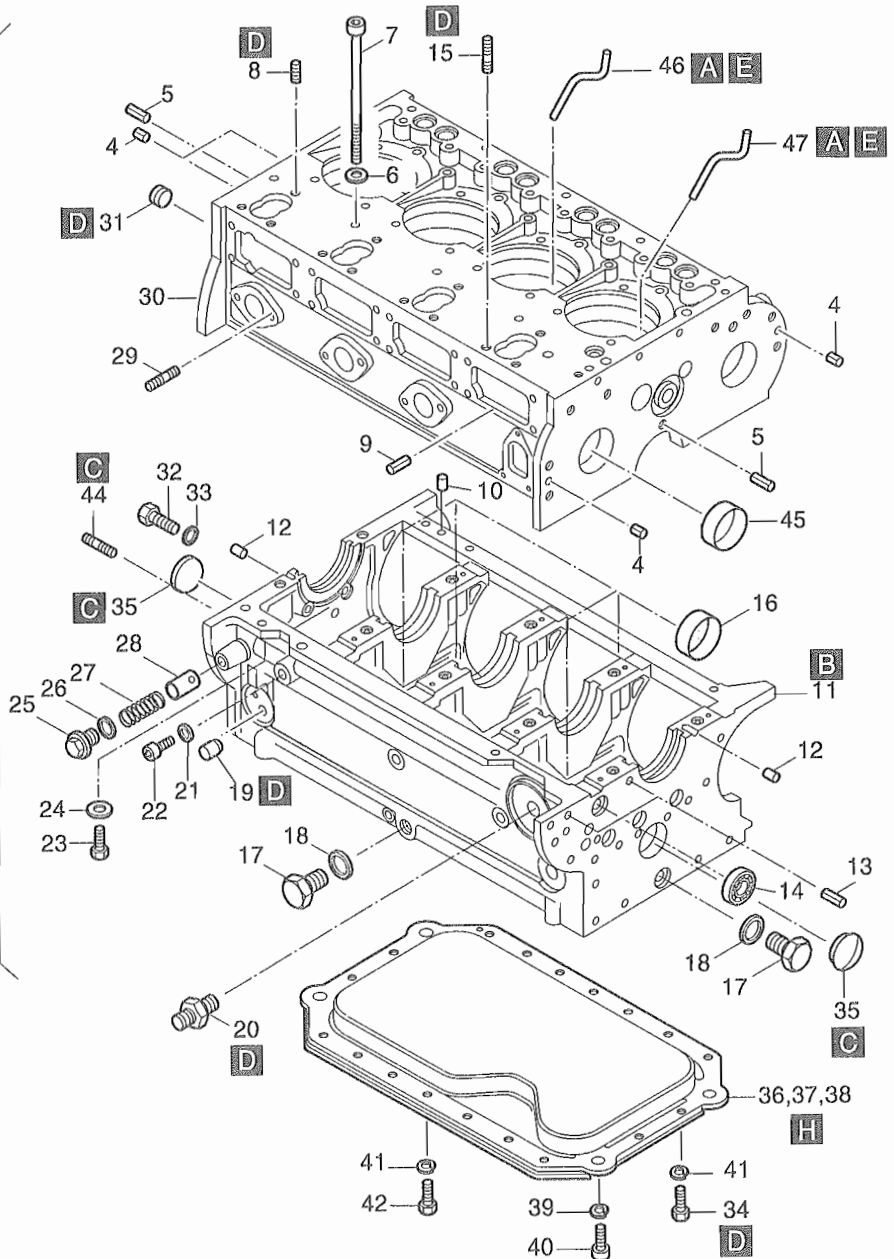


Fig.- No.	HATZ Ident-No.	Stück Qty.			P / W d / D	Bemerkungen Notes
		2 M 41	3 M 41	4 M 41		
1	00975702	1	-	-		
2	00991802	-	1	-		
3	01200901	-	-	1		
3	01202101	-	-	1		„Z“
4	50140000	4	4	4		8 x 8 DIN 7346
5	50130500	2	2	2		5 x 24 DIN 1481
6	03469300	6	8	10		
7	50125900	6	8	10		M 12 x 1,5 x 190 DIN 912-10.9
8	50290800	5	8	11		M 8 x 20 DIN 939-10.9
9	50130500	1	1	1		5 x 24 DIN 1481
10	03635300	1	1	1		8 x 20
11	-----	-	-	-		
12	50131400	2	2	2		10 m 6 x 14 DIN 7-St 50K
13	50084901	2	2	2		8 x 12 DIN 7346
14	50130200	1	1	1		HK 16/16
15	03863600	1	1	1		
16	03627100	-	-	4		48
17	50140400	2	2	2	W1	AM 22 x 1,5 DIN 7604-5.8
18	50001600	2	2	2	W4,D4	A 22 x 27 DIN 7603-Cu n ≤ 1500 min ⁻¹
19	03645700	0...2	0...2	0...2		
20	40065400	1	1	1		
21	50062400	1	1	1	D3	A 10 x 13,5 DIN 7603-Cu
22	50062300	1	1	1		M 10 x 1 DIN 908-5.8 -A3C
23	50026800	8	12	17		8 x 20 DIN 933-8.8
24	50002800	8	12	17		8 DIN 128
25	03249300	1	1	1		M 18 x 1,5
26	50001400	1	1	1	W4,D2	A 18 x 22 DIN 7603-Cu
27	03639900	1	1	1		
28	03639800	1	1	1		
29	50139200	2	2	2		M 6 x 16 DIN 939-8.8
30	-----	-	-	-		
31	50043800	1	1	1		M 14 x 1,5 DIN 906
32	50026500	2	2	-		M 8 x 10 DIN 933-8.8
33	50162900	2	2	-	D6	A 8 x 14 DIN 7603-Cu
34	50279300	4	4	-		M 8 x 16 DIN 933-8.8
35	50140800	2	2	-		38 DIN 443

M 01

Kurbelgehäuse
Crankcase
Carter moteur
Caja cigueñal
Basamento motore

Tafel Nr.
Tabl. No.
Tavola N.

03

3 (4-31,45-47)
1,2 (4-15,17-31,45-47)

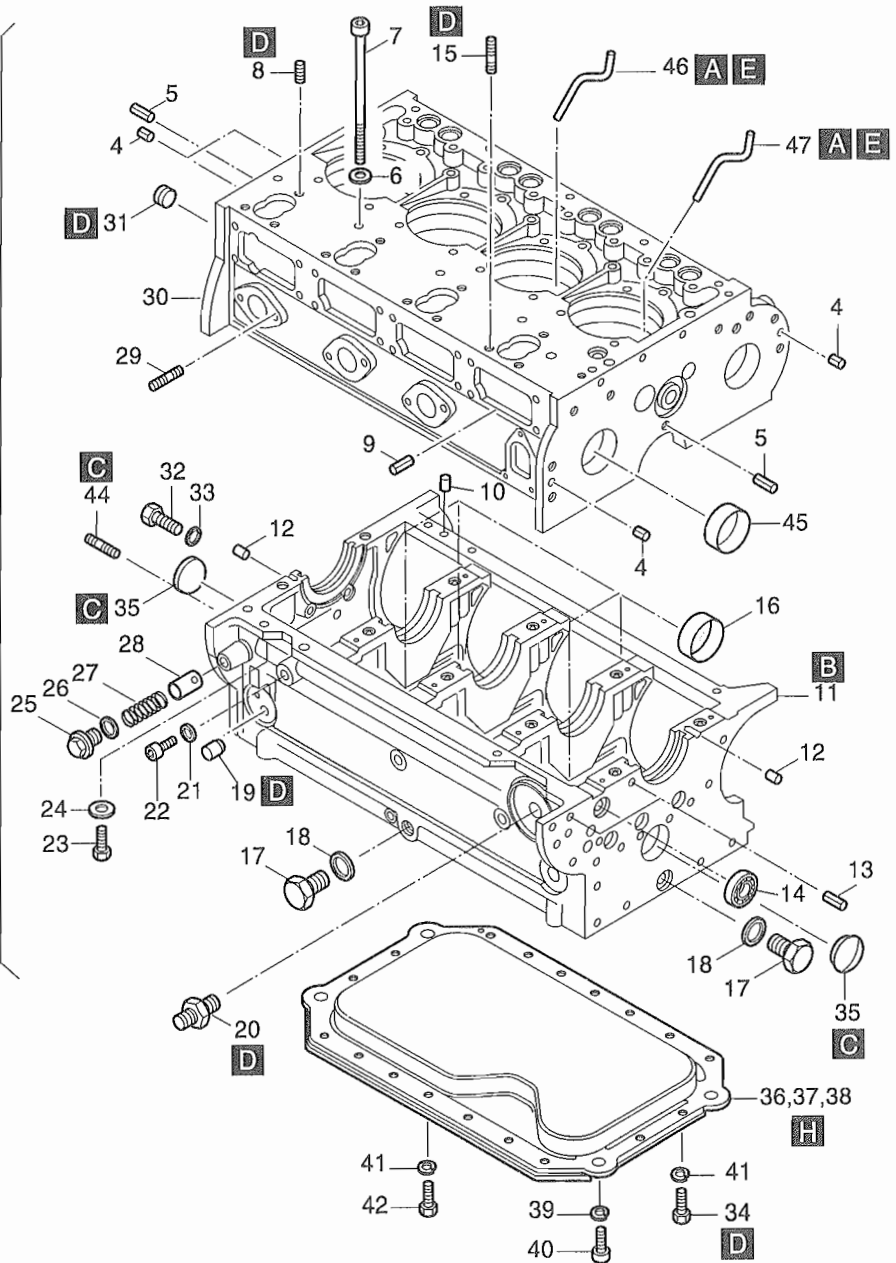


Fig.- No.	HATZ Ident-No.	Stück Qty.			P / W d / D	Bemerkungen Notes
		2 M 41	3 M 41	4 M 41		
36	03752601	1	-	-		
37	03752701	-	1	-		
38	-----	-	-	-		s.Taf.,Tabl.33, Pos.44
39	50003000	4	4	-	12	DIN 128
40	50080600	4	4	-	M 12 x 20	DIN 912-8.8
41	50002800	12	18	-	8	DIN 128
42	50026700	8	14	-	M 8 x 16	DIN 933-8.8
45	03765500	1	1	1		
46	03645900	1	2	3		} s.Techn. Hinweis 950 386 01 } s.drawing 950 386 01
47	03646000	1	1	1		

M 01

Kurbelgehäuse
Crankcase
Carter moteur
Caja cigueñal
Basamento motore

Tafel Nr.
Tabl. No.
Tavola N.

04

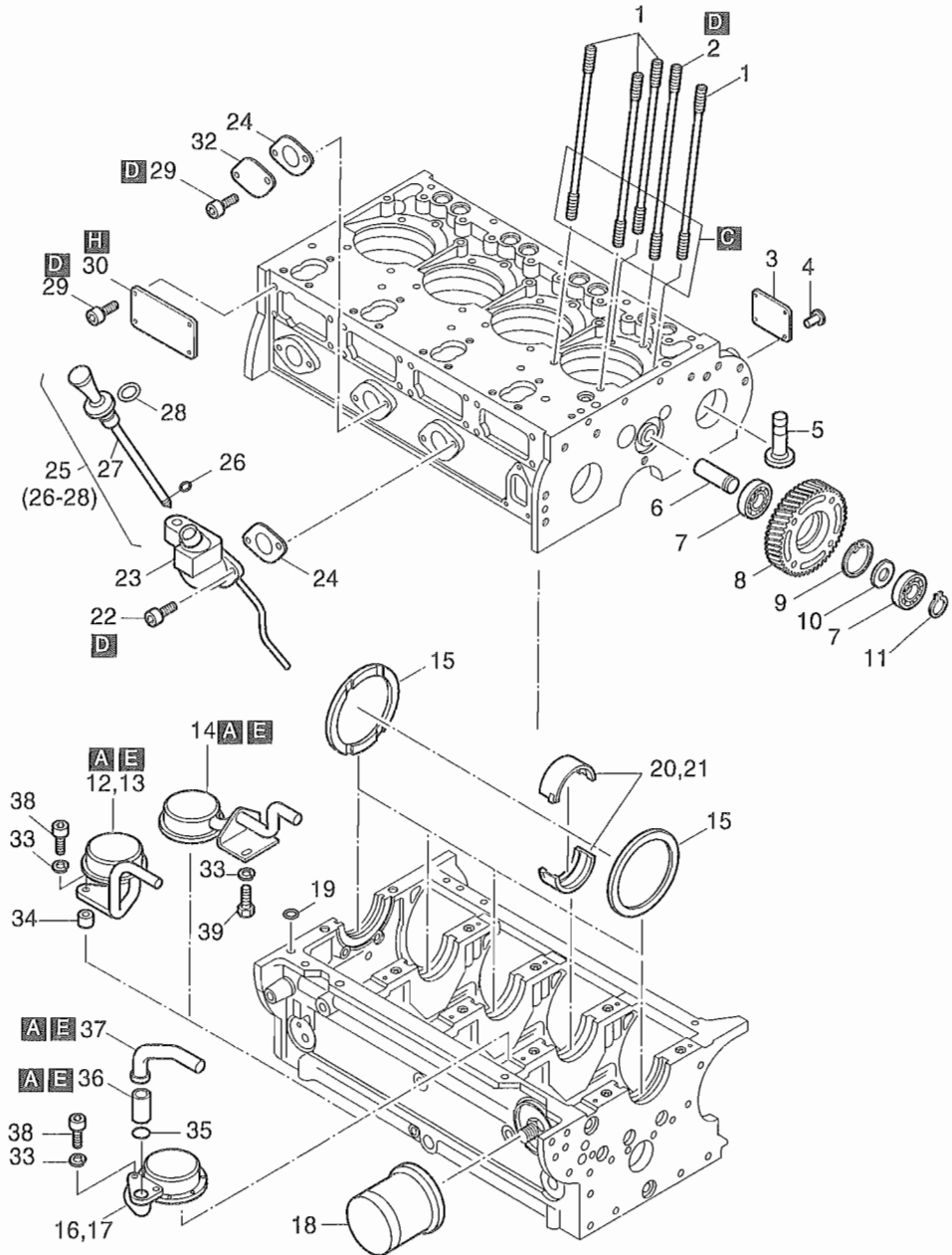


Fig.- No.	HATZ Ident-No.	Stück Qty.			P / W d / D	Bemerkungen Notes
		2 M 41	3 M 41	4 M 41		
1	03625702	8	12	16		273 mm
2	03625802	2	3	4		317 mm
3	03225504	1	1	1		
4	40002500	4	4	4		
5	03554501	4	6	8		
6	03469601	1	1	1		
7	50013700	2	2	2		6204 C3 DIN 625
8	03561710	1	1	1		
9	50021700	1	1	1		47 x 1,75 DIN 472
10	03462300	1	1	1		20,1 x 28 x 1,7
11	50127600	1	1	1		AS 20 x 1,75DIN 471
12	00929301	1	-	-		
13	00929401	-	1	-		
14	00929201	-	-	1		f.Taf./Tabl.33, Pos.44,60
15	03463300	2	2	2		
16	00929001	1	-	-		} f.Taf./Tabl. 33, Pos.42,43, 58,59
17	00929101	-	1	-		
18	40065300	1	1	1	W2	Oilfilter
19	50219400	1	1	1	D1	12 x 2
20	03555500	3	4	5		Ø 72 mm
21	03551600	3	4	5		Ø 71,5 mm
22	50051900	2	2	2		M 8 x 20 DIN 912-8.8
23	00932602	1	-	-		
23	00914803	-	1	1		
24	50129000	1	1	2	D2	36 x 58 x 0,5
25	00739702	1	1	-		„A“
25	00931100	1	-	-		„C“ f.Taf./Tabl.33, Pos. 42,43,44,
25	00930800	-	1	1		„D“ 58,59,60
26	50202502	1	1	1	D1	3,0 x 1,6
27	-----	-	-	-		
28	50139900	1	1	1	D1	23,3 x 2,4
29	50128900	4	8	14		M 8 x 16 DIN 912-8.8
30	03469200	1	2	3		
31	-----	-	-	-		

M 01

Kurbelgehäuse
Crankcase
Carter moteur
Caja cigüeñal
Basamento motore

Tafel Nr.
Tabl. No.
Tavola N.

04

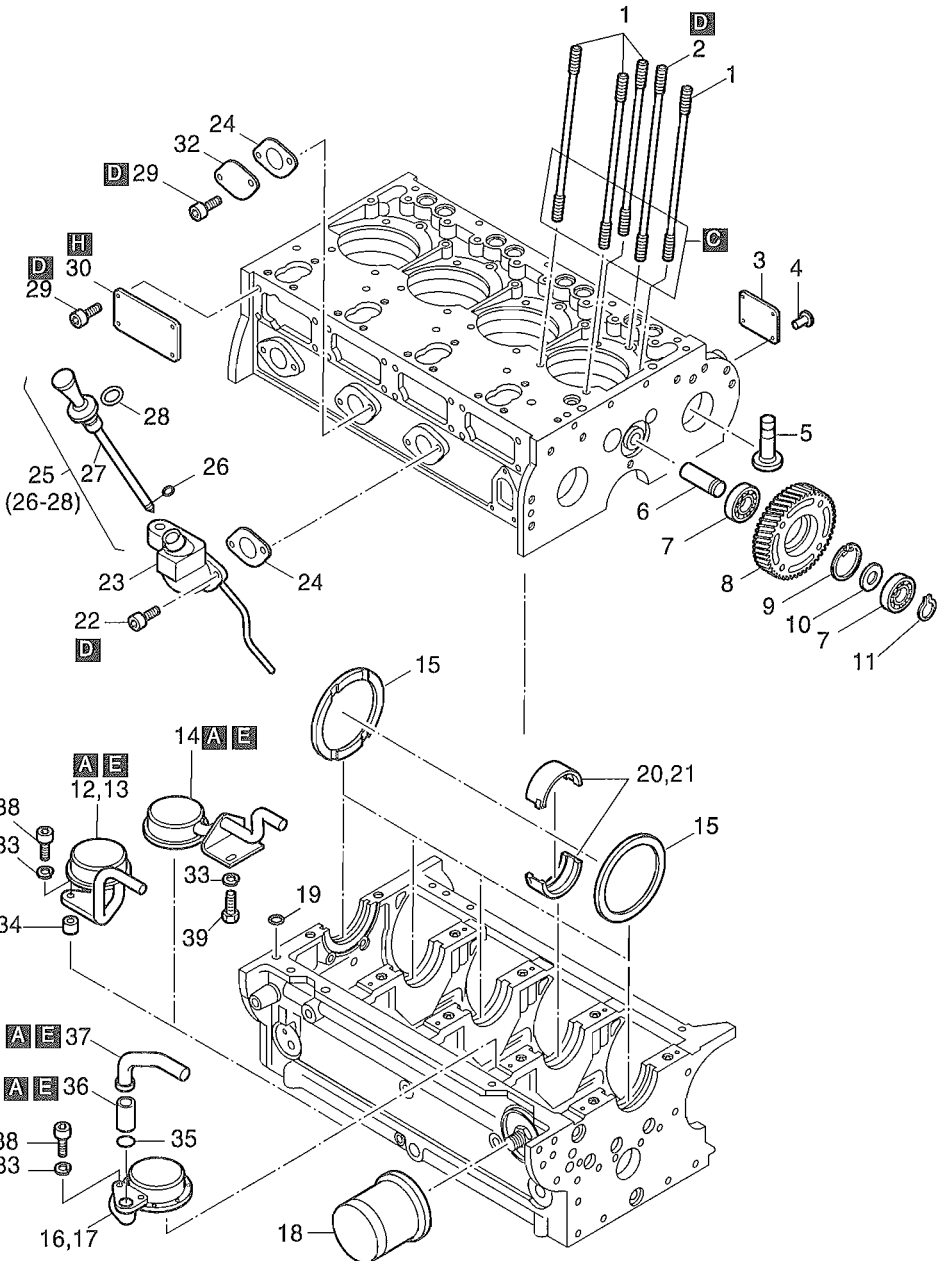


Fig.- No.	HATZ Ident-No.	Stück Qty.			P / W d / D	Bemerkungen Notes
		2 M 41	3 M 41	4 M 41		
32	03263300	-	-	1		
33	50002800	2	2	2	8	DIN 128
34	03467000	2	2	-	8,5 x 13 x 9	
35	50258000	1	1	-	}	f.Taf./Tabl.33, Pos.42,43,58,59
36	03617600	1	1	-		
37	03616500	1	1	-		
38	50051900	2	2	-	M 8 x 20	DIN 912-8.8
39	50026700	-	-	2	M 8 x 16	DIN 933-8.8

M 01

Massenausgleich
Compensation of masses
Equilibrage des masses
Compensación de las masas
Masse controrrotanti

Tafel Nr.
Tabl. No.
Tavola N.

05

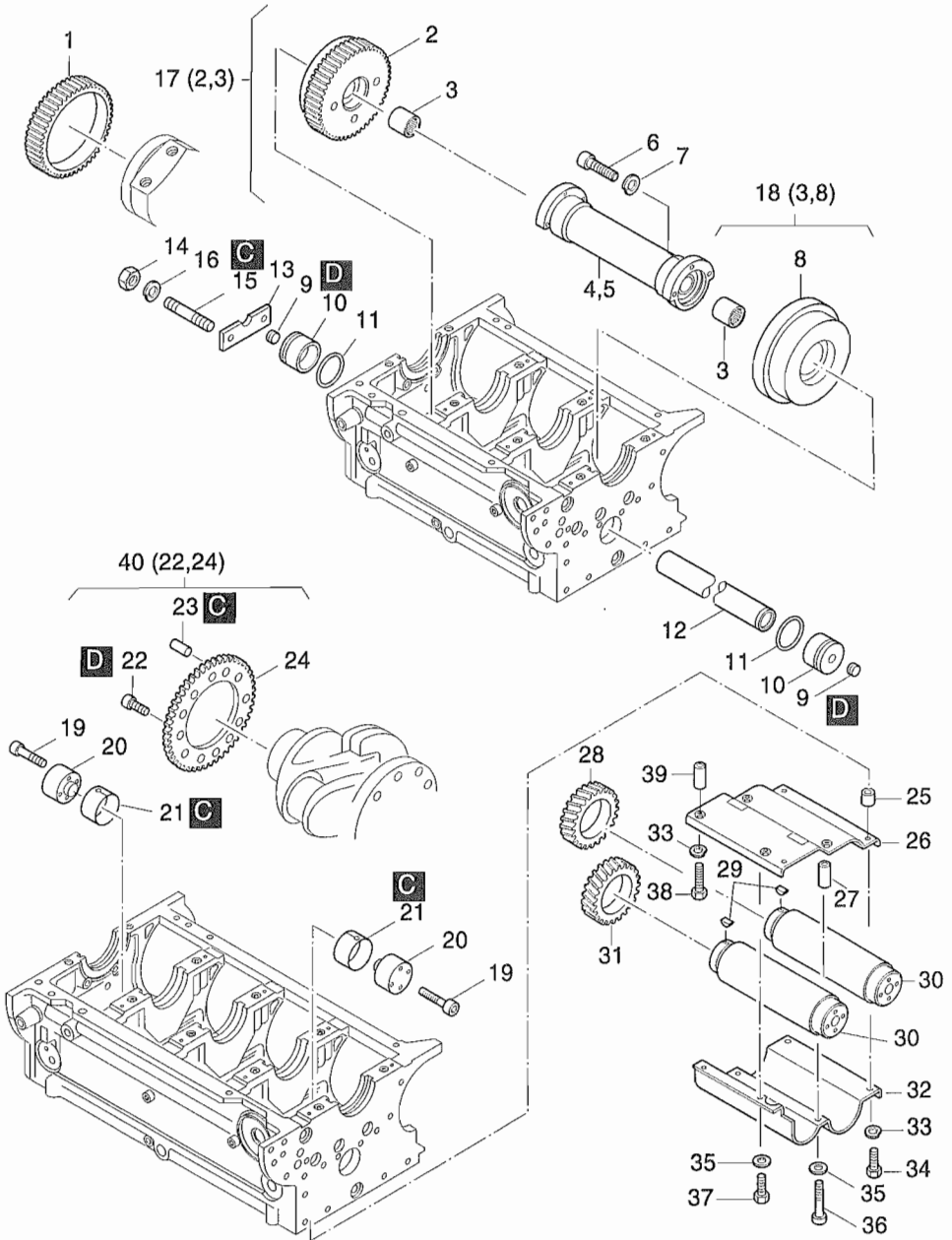


Fig.- No.	HATZ Ident-No.	Stück Qty.			P / W d / D	Bemerkungen Notes
		2M 41 Z	3M 41 Z	4M 41 Z		
1	03553300	1	1	-		
2	-----	-	-	-		
3	50128500	2	2	-		
4	03553000	1	-	-		219 mm
5	04140000	-	1	-		354 mm
6	50052000	6	6	-		M 8 x 20 DIN 6912-8.8
7	50002800	6	6	-		8 DIN 128
8	-----	-	-	-		
9	50043600	2	2	-		M 10 x 1 DIN 906
10	03463400	2	2	-		
11	50132200	2	2	-		33,3 x 2,4
12	03463500	1	-	-		
12	03590000	-	1	-		
13	03462900	1	1	-		
14	50022900	2	2	-		M 8 DIN 934-8
15	50240800	2	2	-		M 8 x 12 DIN 938-8.8
16	50002800	2	2	-		8 DIN 128
17	00902000	1	1	-		
18	00901900	1	1	-		
19	50127900	-	-	16		M 8 x 40 DIN 912-10.9
20	03627000	-	-	4		
21	03627201	-	-	4		
22	50418800	-	-	8		M 10 x 20 DIN 912-12.9
23	50115000	-	-	1		10 m 6 x 20 DIN 7-St.
24	-----	-	-	-		
25	03599600	-	-	2		
26	00917800	-	-	1		
27	03599800	-	-	2		
28	03553403	-	-	1		
29	50017700	-	-	2		4 x 5 DIN 6888
30	00935600	-	-	2		
31	03553603	-	-	1		
32	03599200	-	-	1		
33	50002800	-	-	4		8 DIN 128
34	50051900	-	-	2		M 8 x 20 DIN 912-8.8
35	50081200	-	-	4		A 6 DIN 137
36	50213200	-	-	2		M 6 x 45 DIN 912-8.8 A3C
37	50050600	-	-	2		M 6 x 12 DIN 931-8.8
38	50052100	-	-	2		M 8 x 25 DIN 912-8.8
39	03599700	-	-	2		
40	01508200	-	-	1		

M 02

Kurbelwelle
Crankshaft
Vilebrequin
Cigüeñal
Albero a gomito

Tafel Nr.
Tabl. No.
Tavola N.

06

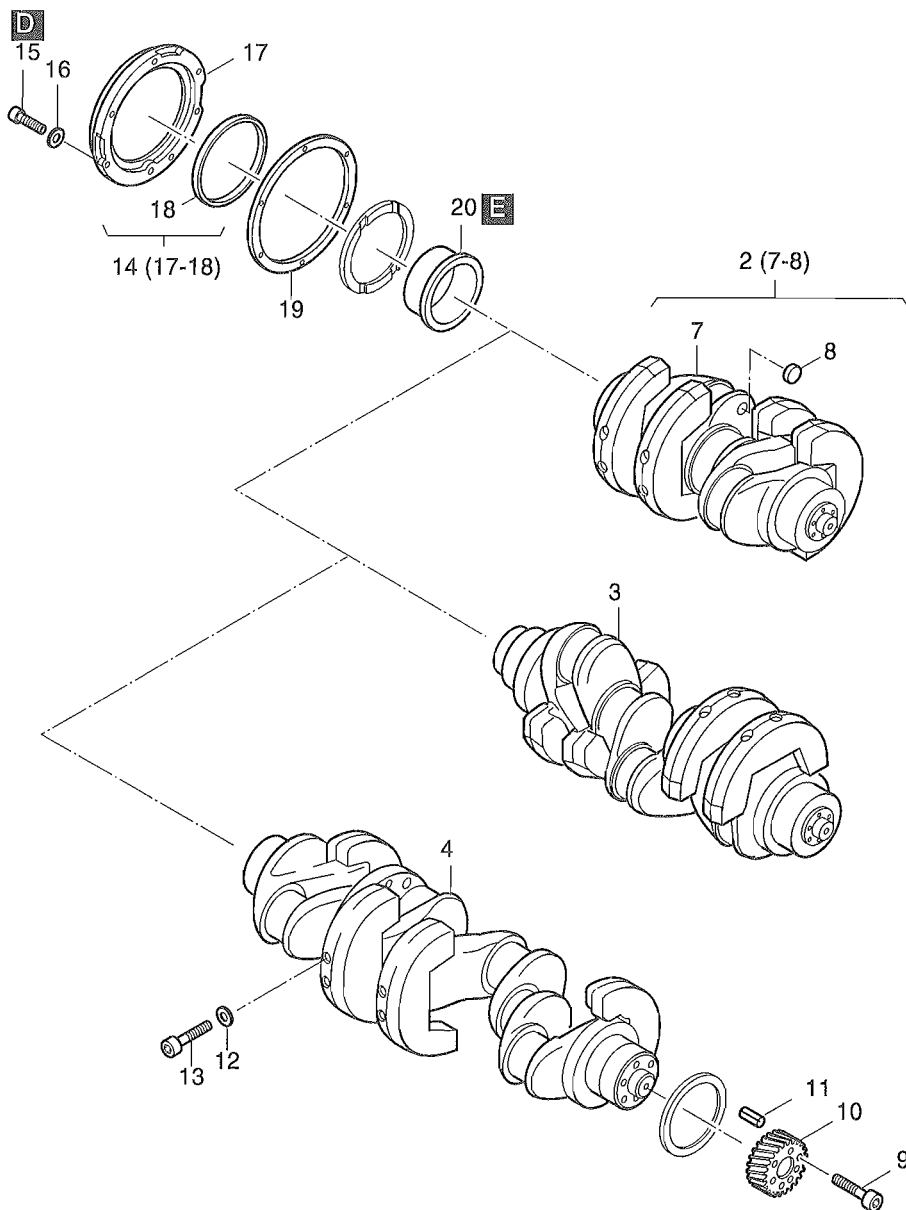


Fig.- No.	HATZ Ident-No.	Stück Qty.			P / W d / D	Bemerkungen Notes
		2 M 41	3 M 41	4 M 41		
1	-----	-	-	-		
2	00950801	1	-	-		
3	00955000	-	1	-		
4	00956300	-	-	1		
5	-----	-	-	-		
6	-----	-	-	-		
7	-----	-	-	-		
8	50207200	2	-	-	2 M 41	36 DIN 443
9	50127900	6	6	6	M 8 x 40	DIN 912-10.9
10	03561601	1	1	1		
11	50128000	1	1	1	11 x 10	DIN 7346 55SI 7
12	50002900	8	8	8	10	DIN 128
13	50132800	8	8	8	M 10 x 40	DIN 912-10.9
14	00957500	1	1	1		
15	50236600	6	6	6	M 6 x 25	DIN 6912-8.8
16	50081200	6	6	6	A 6	DIN 137 A3C
17	-----	-	-	-		
18	50224601	1	1	1	D1	80 x 100 x 10
19	03550601	1	1	1	D1	
20	03780600	0...1	0...1	0...1		80 mm

M 04

Nockenwelle, Regler, Spritzversteller
 Camshaft, governor, timer
 Arbre à cames, regulateur regime, variateur d'avance
 Arbol de levas, regulador, variador de avance
 Albero a camme, regolatore di giri, variatore di anticipo

Tafel Nr.
 Tabl. No.
 Tavola N.

07

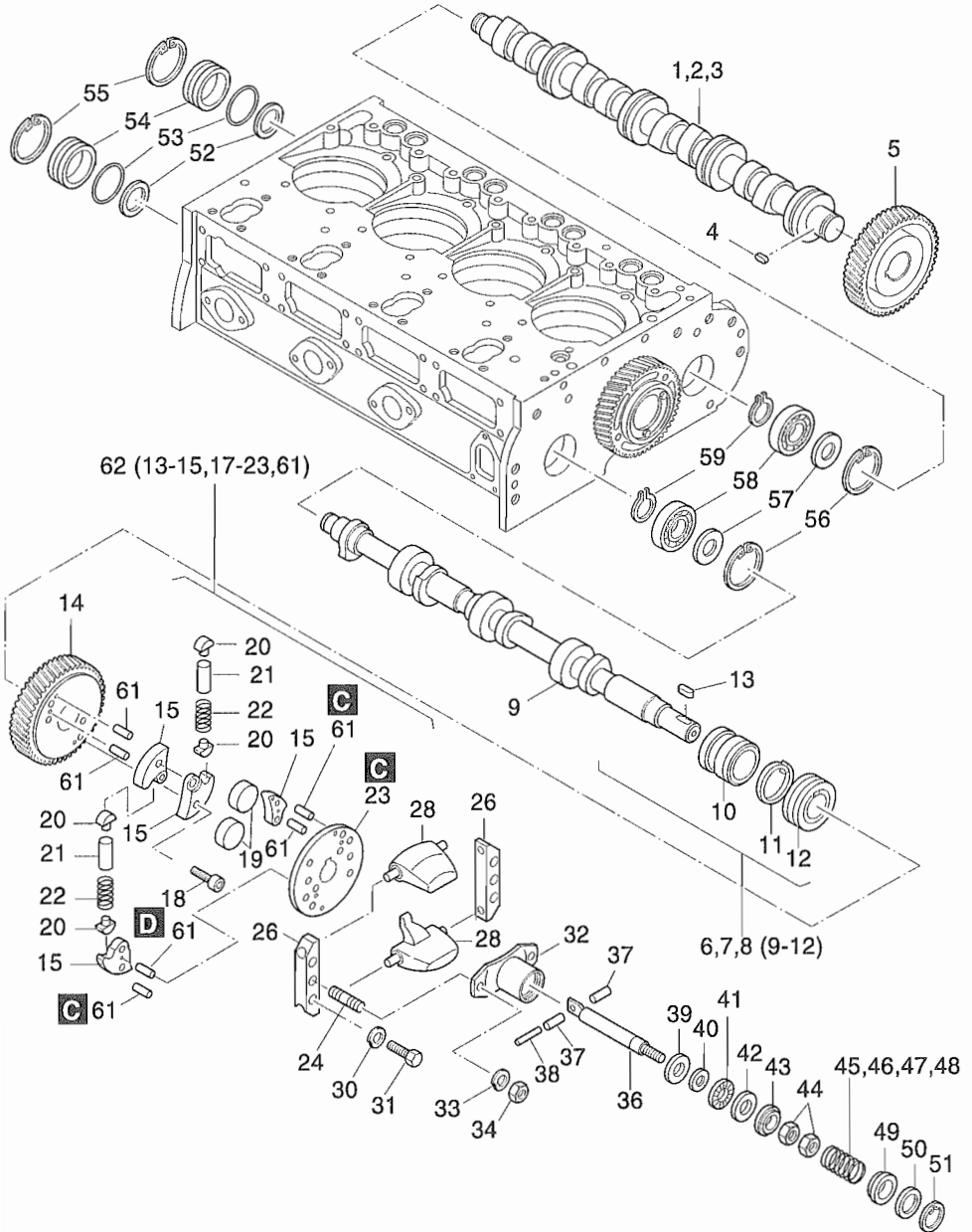


Fig.- No.	HATZ Ident-No.	Stück Qty.			P / W d / D	Bemerkungen Notes
		2 M 41	3 M 41	4 M 41		
1	03556700	1	-	-		(L)
2	03555700	-	1	-		(L)
3	03558000	-	-	1		(L)
4	50011300	1	1	1		A 8 x 7 x 22 DIN 6885
5	03561800	1	1	1		
6	01544400	1	-	-		
7	01544500	-	1	-		
8	01544600	-	-	1		
9	-----	-	-	-		
10	-----	-	-	-		
11	03576501	1	1	1		
12	-----	-	-	-		
13	50131600	1	1	1		A 6 x 6 x 20 DIN 6885 ST6
14	04109700	1	1	1		
15	04109400	4	4	4		
18	50143200	8	8	8		M 6 x 18 DIN 6912-10.9
19	01321900	2	2	2		
20	04109600	4	4	4		
21	04109500	2	2	2		
22	04109800	2	2	2		
23	04109300	1	1	1		
24	50131500	2	2	2		M 8 x 30 DIN 938-8.8

M 04

Nockenwelle, Regler, Spritzversteller
Camshaft, governor, timer
Arbre à cames, regulateur regime, variateur d'avance
Arbol de levas, regulador, variador de avance
Albero a camme, regolatore di giri, variatore di anticipo

Tafel Nr.
Tabl. No.
Tavola N.

07

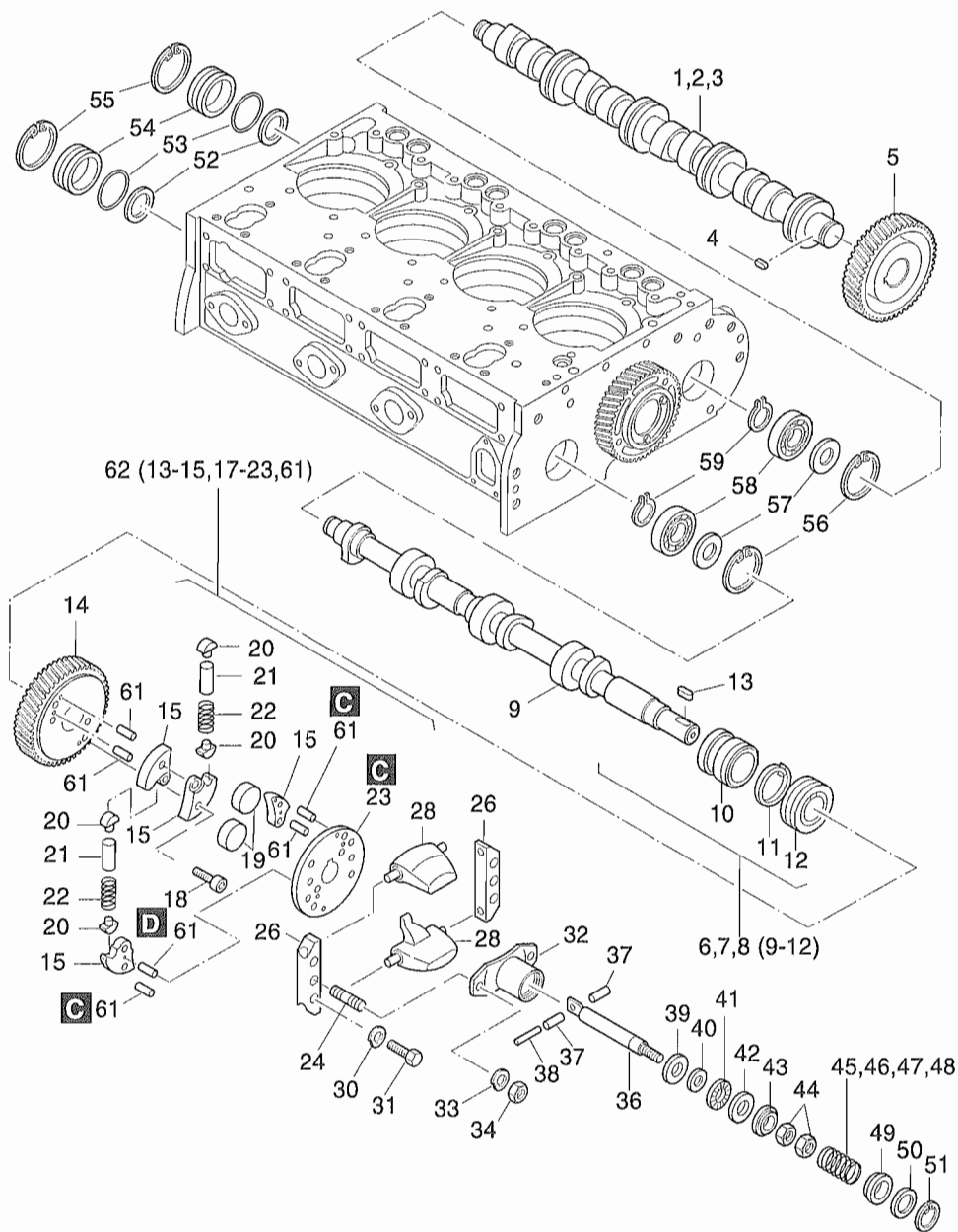


Fig.- No.	HATZ Ident-No.	Stück Qty.			P / W d / D	Bemerkungen Notes
		2 M 41	3 M 41	4 M 41		
26	04112400	2	2	2		
28	03572900	2	2	2		
30	50347301	4	4	4		VHZ 8 A3C
31	50027000	4	4	4		M 8 x 25 DIN 938-8.8
32	03773101	1	1	1		
33	40027800	2	2	2		8
34	50022900	2	2	2		M 8 DIN 934-8
35	-----	-	-	-		
36	03772600	1	1	1		
37	03772500	2	2	2		
38	03576400	1	1	1		
39	03772701	1	1	1		
40	50268000	1	1	1		6 x 12 x 0,5 DIN 988
41	04117900	1	1	1		
42	50268200	1	1	1		AS 1024
43	03772800	1	1	1		
44	50144400	2	2	2		M 6 DIN 934-8 A3C
45	03601401	0...1	0...1	0...1		2,5 mm Ø 1500 min ⁻¹ Gen.
46	03601301	0...1	0...1	0...1		2,6 mm Ø 1800 min ⁻¹ Gen.
47	03601201	0...1	0...1	0...1		3,0 mm Ø ≤ 2300 min ⁻¹
48	03574401	0...1	0...1	0...1		3,2 mm Ø > 2300 min ⁻¹ 3000 min ⁻¹ Gen.
49	03571900	1	1	1		
50	03772900	1	1	1		
51	50021000	1	1	1		J 32 x 1,2 DIN 472
52	50132700	0...4	0...4	0...4		37 x 47 x 0,1 DIN 988
52	50277300	0...1	0...1	0...1		37 x 47 x 0,5 DIN 988
53	50130700	2	2	2	D2	42 x 2,5
54	03469700	2	2	2		
55	50021700	2	2	2		J 47 x 1,75 DIN 472
56	50021700	2	2	2		J 47 x 1,75 DIN 472
57	50132900	0...3	0...3	0...3		20 x 28 x 0,1 DIN 988
58	50013700	2	2	2		C 3 6204 DIN 625
59	50127600	2	2	2		AS 20 x 1,75 DIN 471
61	50140000	8	8	8		8 x 8 DIN 7346
62	01323800	1	1	1		

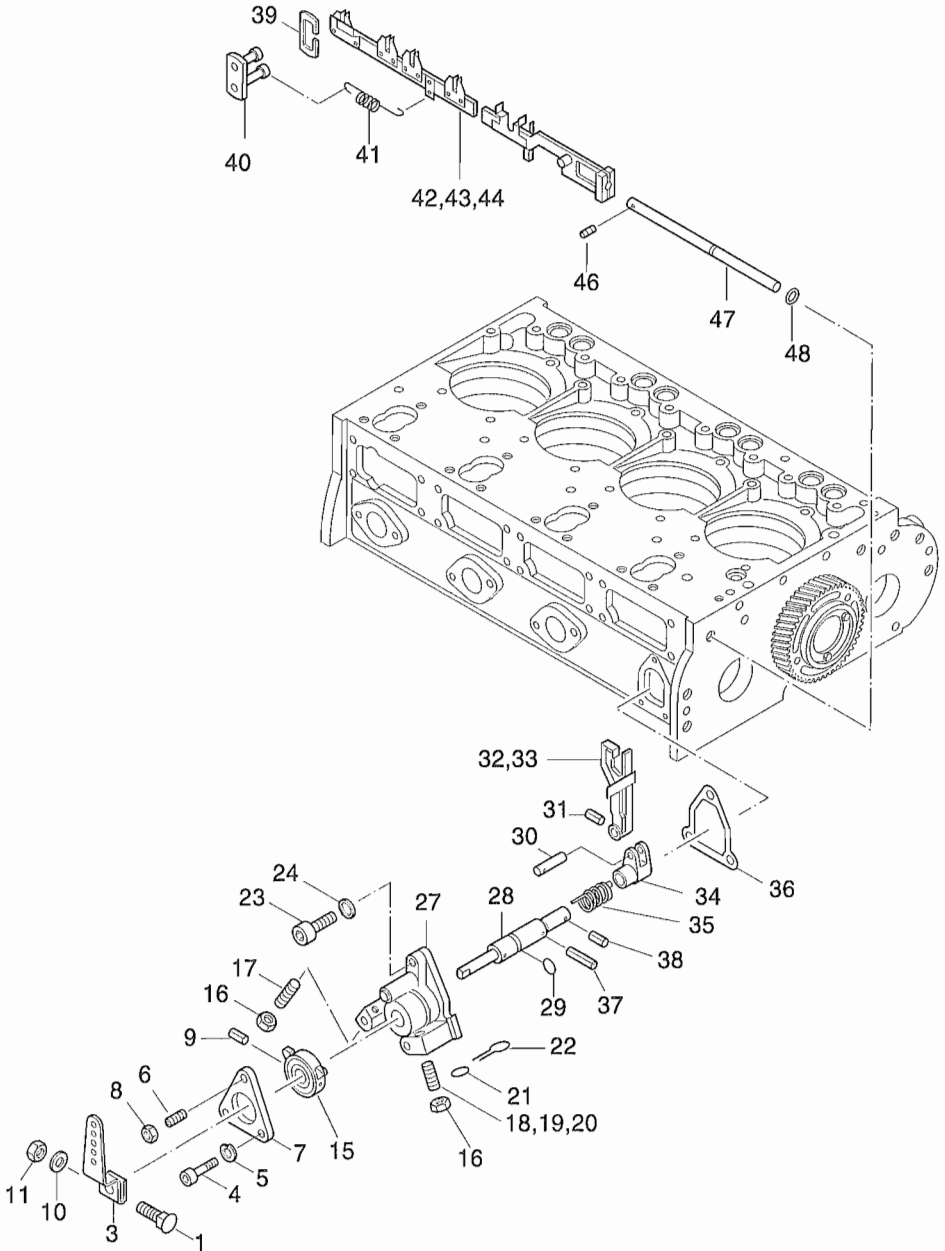


Fig.- No.	HATZ Ident-No.	Stück Qty.			P / W d / D	Bemerkungen Notes
		2 M 41	3 M 41	4 M 41		
1	03927300	1	1	1		M 6 x 32
2	-----	-	-	-		
3	03888300	1	1	1		
4	50053000	2	2	2		M 8 x 70 DIN 912-8.8
5	50002800	2	2	2		8 DIN 128
6	50279200	1	1	1		M 8 x 40 DIN 835-8.8 A3C
7	03465800	1	1	1		
8	40028400	1	1	1		V M 8 DIN 980-8 C3A
9	50035000	1	1	1		5 x 40 DIN 1481
10	50144500	1	1	1		6,4 DIN 125 A3C
11	50144400	1	1	1		M 6 DIN 934-8 A3C
15	03468810	1	1	1		
16	50022900	2	2	2		M 8 DIN 934-8
17	03169501	1	1	1		M 8 x 50
18	03245900	0...1	0...1	0...1		M 8 x 35 n >2600 min ⁻¹
19	03642900	0...1	0...1	0...1		M 8 x 45 n=2200..2600 min ⁻¹
19	03774000	0...1	0...1	0...1		M 8 x 40 n=2200..2600 min ⁻¹
20	03169501	0...1	0...1	0...1		M 8 x 50 n < 2200 min ⁻¹
21	40021400	1	1	1		
22	40021500	1	1	1		
23	50051900	1	1	1		M 8 x 20 DIN 912-8.8
24	50162900	1	1	1		A 8 x 14 DIN 7603-Cu
27	03554220	1	1	1		
28	03468940	1	1	1		
29	40081700	1	1	1	D1	12 x 2
30	03469010	1	1	1		
31	50127500	1	1	1		3 x 14 DIN 1481
32	-----	-	-	-		
33	01213801	0...1	0...1	0...1		Nr. 1
33	01538601	0...1	0...1	0...1		Nr. 7
33	01555101	0...1	0...1	0...1		Nr. 8
33	01561401	0...1	0...1	0...1		Nr. 9
33	01561501	0...1	0...1	0...1		Nr. 10
33	01561601	0...1	0...1	0...1		Nr. 11
33	01086201	0...1	0...1	0...1		Nr. 12
34	03469120	1	1	1		

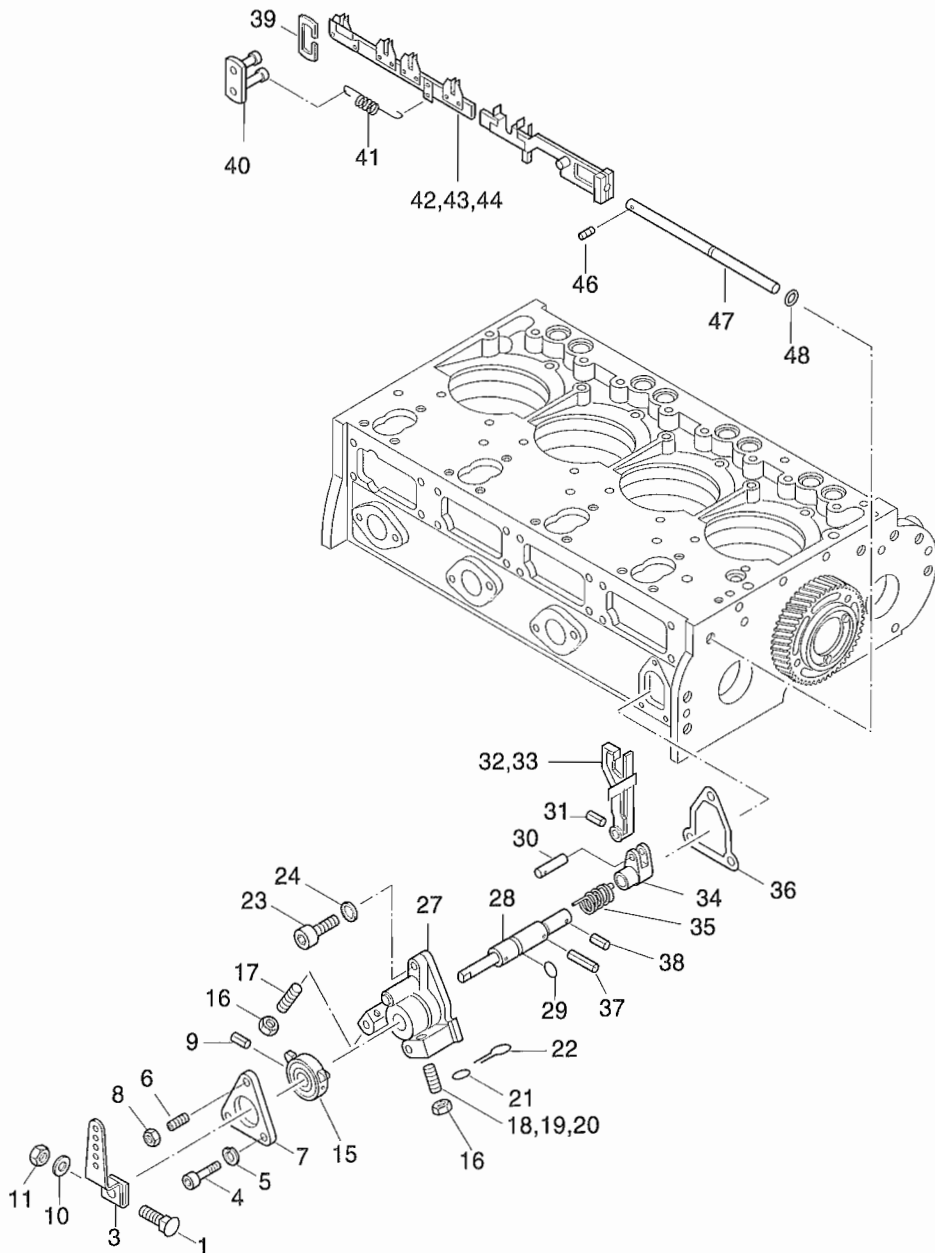


Fig.- No.	HATZ Ident-No.	Stück Qty.			P / W d / D	Bemerkungen Notes	
		2 M 41	3 M 41	4 M 41			
35	03861400	1	1	1			
36	03465900	1	1	1	D1		
37	50269000	1	1	1		4 x 26	DIN 1481
38	50131900	1	1	1		4 x 12	DIN 1481
39	03865010	0...3	0...3	0...3			
40	01066701	1	1	1			
41	03468100	1	1	1			
42	01066802	1	-	-			
43	01066902	-	1	-			
44	01067002	-	-	1			
46	50131800	1	1	1		2,5 x 10	DIN 1481
47	03460600	1	1	1			
48	40022300	1	1	1	D1	8 x 2	

M 05

Kolben, Pleuel
Piston, Conrod
Piston, bielle
Embolo, biela
Pistone, biella

M 06

Zylinder
Cylinder
Cylindre
Cilindro
Cilindro

Tafel Nr.
Tabl. No.
Tavola N.

09

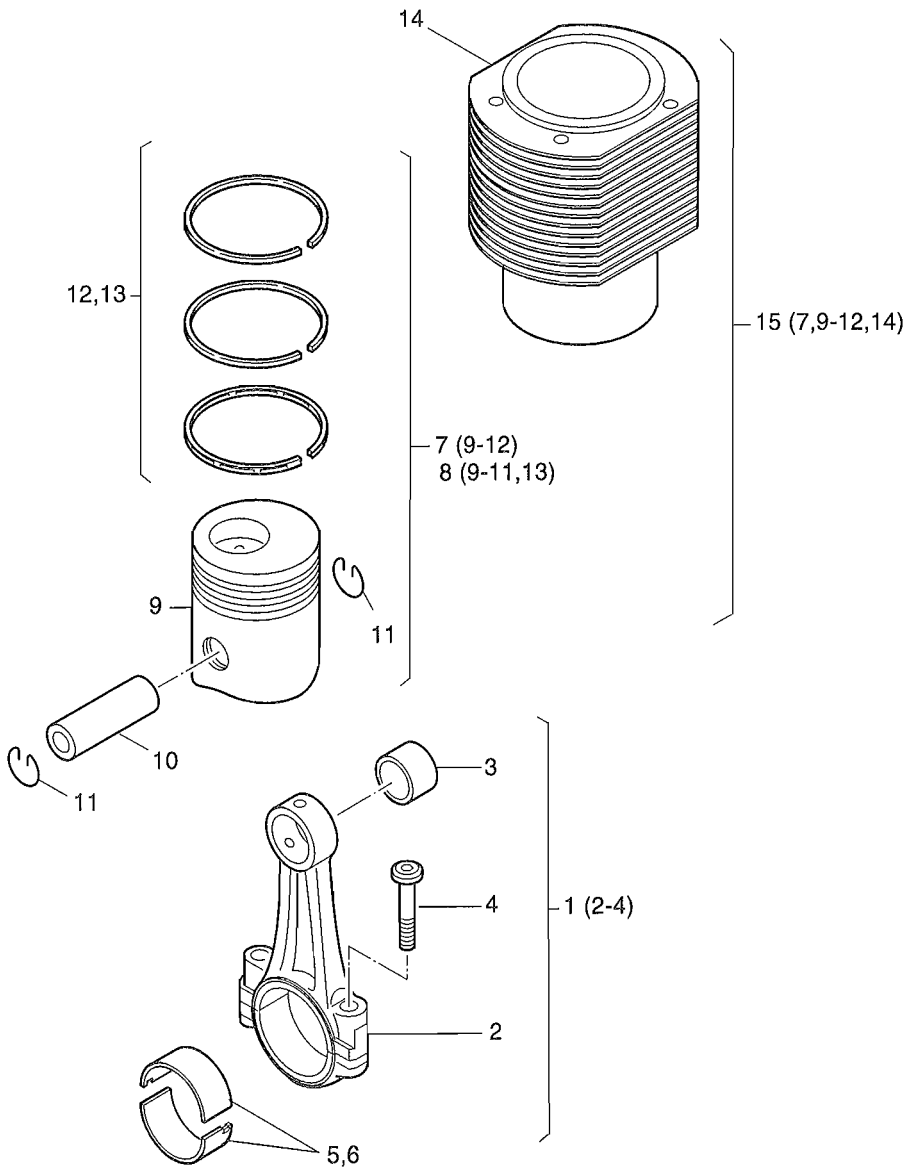


Fig.- No.	HATZ Ident-No.	Stück Qty.			P / W d / D	Bemerkungen Notes
		2 M 41	3 M 41	4 M 41		
1	00929703	2	3	4		
2	-----	-	-	-		
3	03753000	2	3	4		
4	03775210	4	6	8		
5	03618401	2	3	4		
6	03753100	2	3	4		- 0,5 mm
7	01322803	2	3	4		
8	01323003	2	3	4		+ 0,5 mm
9	-----	-	-	-		
10	50236100	2	3	4		36 x 20 x 74
11	50349100	4	6	8		BS 36/3
12	01350300	2	3	4		
13	01350400	2	3	4		+ 0,5 mm
14	-----	-	-	-		
15	01544700	2	3	4		

M 07

Zylinderkopf
Cylinder head
Culasse
Culata
Testa

Tafel Nr.
Tabl. No.
Tavola N.

10

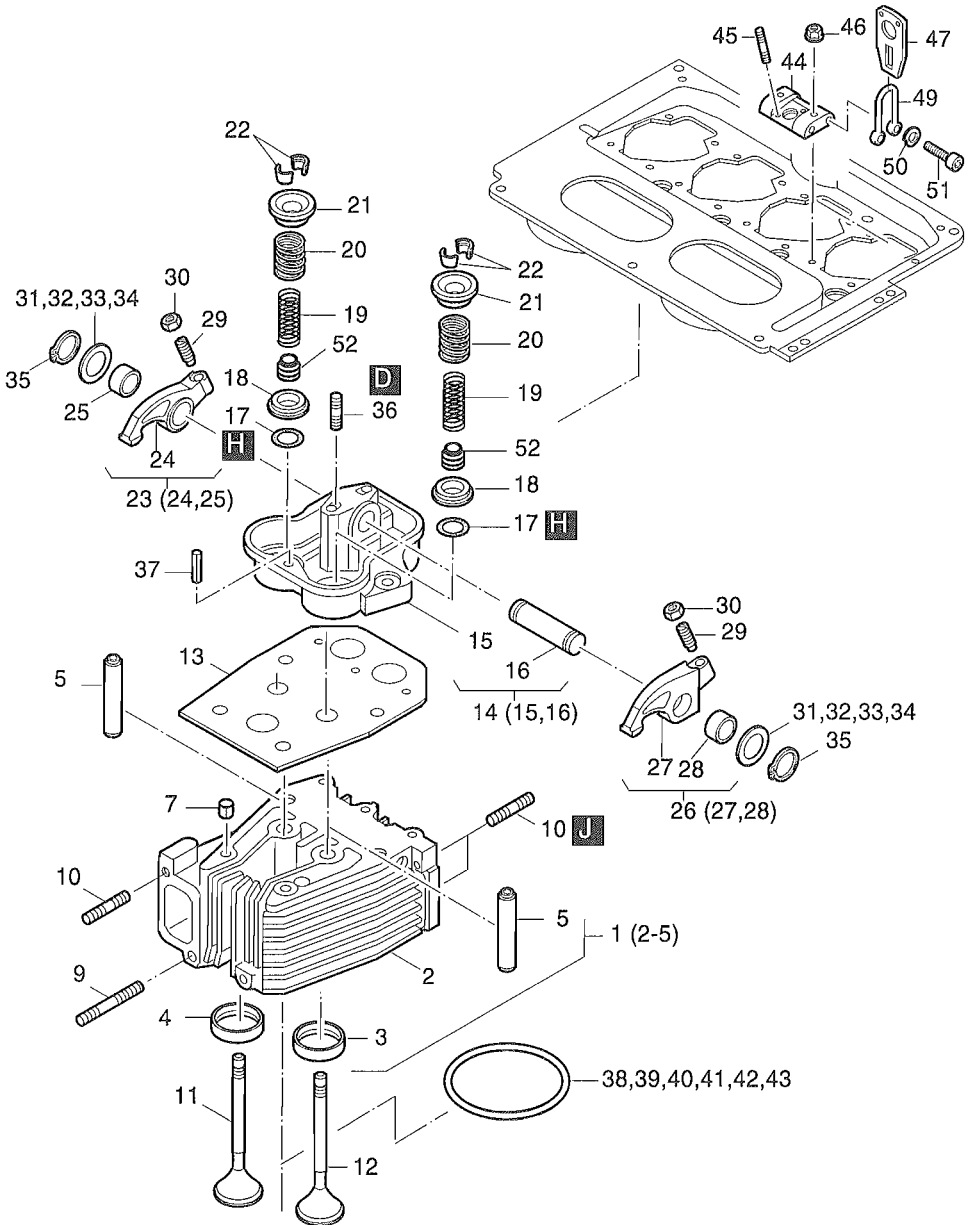


Fig.- No.	HATZ Ident-No.	Stück Qty.			P / W d / D	Bemerkungen Notes
		2 M 41	3 M 41	4 M 41		
1	01317510	2	3	4		
2	-----	-	-	-		
3	-----	-	-	-		
4	-----	-	-	-		
5	04037701	4	6	8		
6	-----	-	-	-		
7	04103700	8	12	16		13 x 14
8	-----	-	-	-		
9	50132500	2	3	4		M 8 x 65 DIN 835-8.8
10	50128100	6	9	12		M 8 x 30 DIN 835-10.9 A3C
11	04108400	2	3	4		
12	04108500	2	3	4		
13	03624801	2	3	4		
14	00956200	2	3	4		
15	-----	-	-	-		
16	03469800	2	3	4		
17	50288100	4	6	8	d2	15 x 3,2
18	03393010	4	6	8		
19	03183500	4	6	8		
20	03325600	4	6	8		
21	03043402	4	6	8		
22	03620900	4	6	8		
23	00532500	2	3	4		
24	-----	-	-	-		
25	03184100	2	3	4		
26	00932800	2	3	4		
27	-----	-	-	-		
28	03184100	2	3	4		
29	03772000	4	6	8		
30	03149000	4	6	8	W2	
31	03580600	0...4	0...6	0...8		0,15 mm
32	03233200	0...4	0...6	0...8		0,20 mm
33	03233300	0...4	0...6	0...8		0,30 mm
34	03456000	0...4	0...6	0...8		0,40 mm
35	50020200	4	6	8		19 x 1,2 DIN 471

M 07

Zylinderkopf
Cylinder head
Culasse
Culata
Testa

Tafel Nr.
Tabl. No.
Tavola N.

10

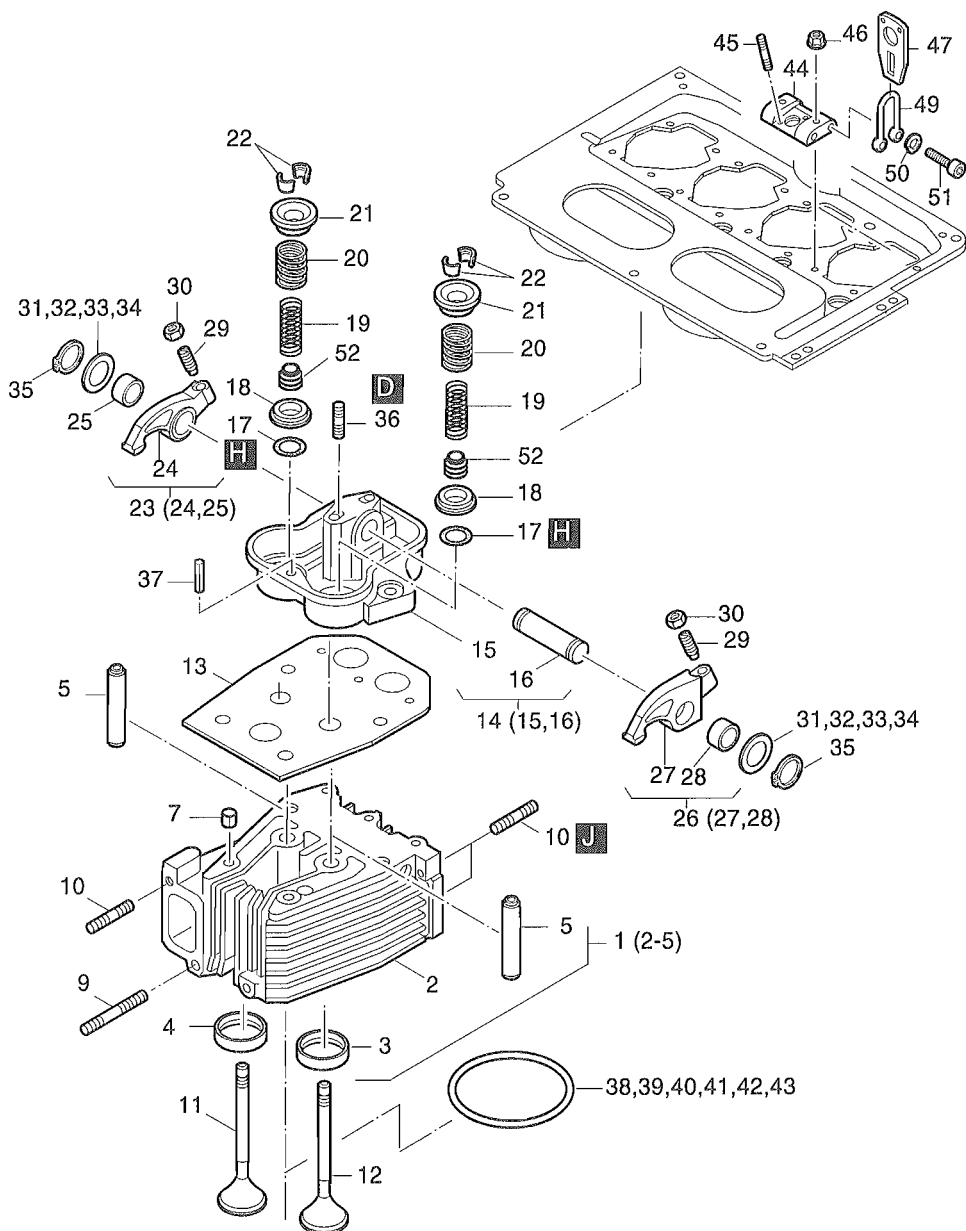


Fig.- No.	HATZ Ident-No.	Stück Qty.			P / W d / D	Bemerkungen Notes
		2 M 41	3 M 41	4 M 41		
36	50040500	2	3	4		M 10 x 25 DIN 939-5.6
37	50035200	2	3	4		6 x 12 DIN 1481
38	03625901	0...2	0...3	0...4		0,7 mm
39	03626001	0...2	0...3	0...4	d1	0,8 mm
40	03626101	0...2	0...3	0...4		0,9 mm
41	03626201	0...2	0...3	0...4	d1	1,0 mm
42	03626301	0...2	0...3	0...4		1,1 mm
43	03626401	0...2	0...3	0...4		1,2 mm
44	04108600	2	3	4		
45	50239000	4	6	8		M 8 x 55 DIN 939-8.8
46	03648100	10	15	20	P5	
47	-----	-	-	-		
48	-----	-	-	-		
49	03625000	1	1	1		
50	50002800	2	2	2		8 DIN 128
51	50129700	2	2	2		M 8 x 18 DIN 912-10.9
52	50284800	4	6	8	d2	

Deckel z. Zyl.-Kopf
Cover cyl.-head
M 08 Couvercle culasse
Tapa culata
Coperchio bilanc.

Stößstangen
Pushrod
M 09 Tige de culbuteur
Varilla de balancin
Asta bilanciare

Ölpumpe
Oil pump
M 10 Pompe à huile
Bomba de aceite
Pompa olio

Tafel Nr.
Tabl. No.
Tavola N.
11

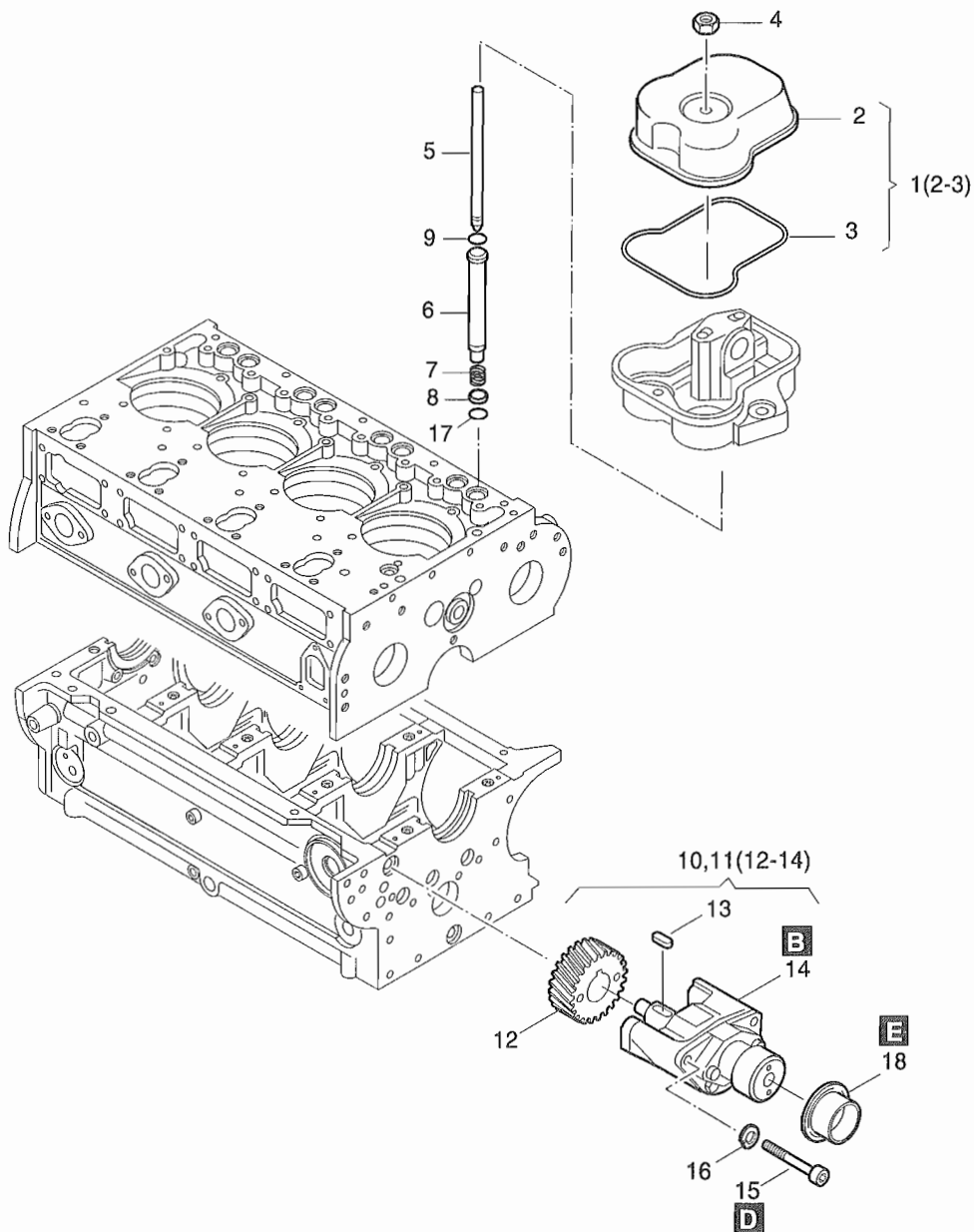


Fig.- No.	HATZ Ident-No.	Stück Qty.			P / W d / D	Bemerkungen Notes
		2 M 41	3 M 41	4 M 41		
1	01205900	2	3	4		
2	-----	-	-	-		
3	50224900	2	3	4	W4/6/8 d1	123 x 2,5
4	50132300	2	3	4	W2/3/4	M 10
5	00743600	4	6	8		
6	03566701	4	6	8		
7	03185100	4	6	8		
8	03185200	4	6	8		
9	50288000	4	6	8	d2	17 x 3
10	00924204	1	1	-		
11	00923904	-	-	1		
12	03562020	1	1	1		
13	50316800	1	1	1		A 4 x 4 x 20DIN 6885
14	-----	-	-	-		
15	50206800	3	3	3		M 8 x 105 DIN 912-8.8
16	50002800	3	3	3		8 DIN 128
17	50288100	4	6	8	d2	15 x 3,2
18	50289400	0...1	0...1	0...1		55 x 19

M 11

Steuerdeckel
Timing cover
Couvercle distribution
Tapa de mando
Coperchio distribuzione

Tafel Nr.
Tabl. No.
Tavola N.

12

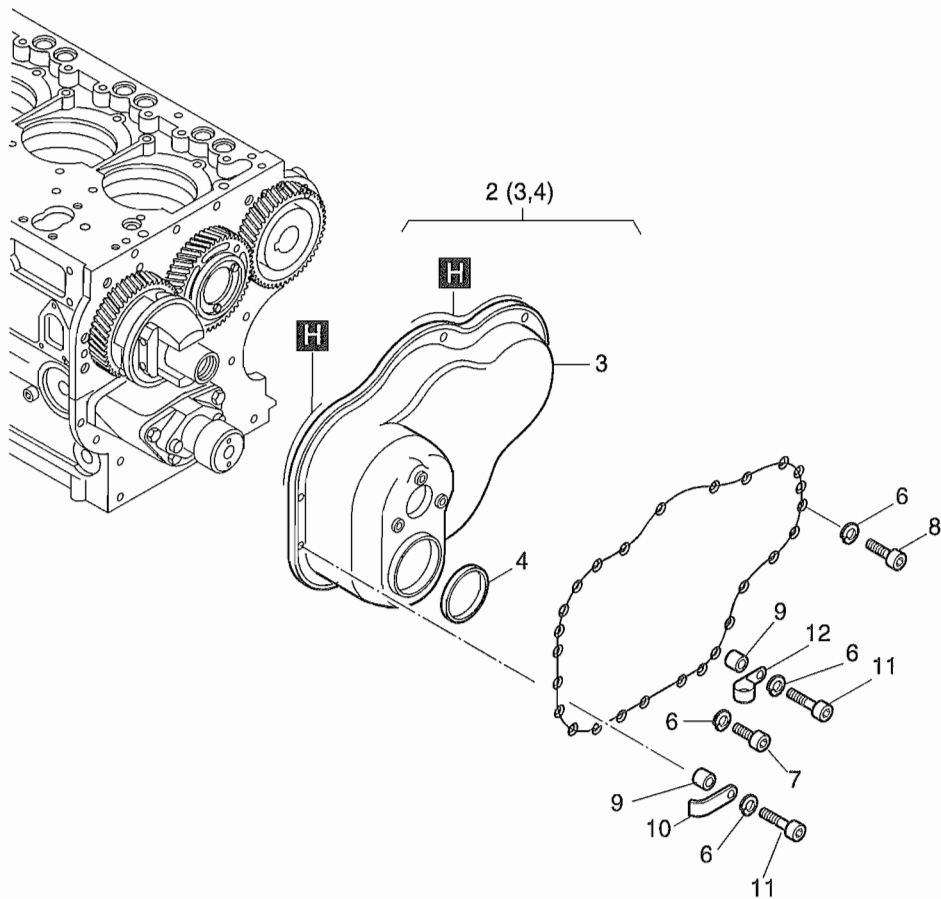


Fig.- No.	HATZ Ident-No.	Stück Qty.	P / W d / D	Bemerkungen Notes
2..4M41				
1	-----	-		
2	00993201	1		
3	-----	-		
4	50129100	1	D1	55 x 70 x 8
5	-----	-		
6	50002800	22		8 DIN 128
7	50205800	4		M 8 x 12 DIN 912-8.8
8	50051600	15		M 8 x 16 DIN 912-8.8
9	03116700	3		9 x 14 x 7
10	03159200	1		
11	50052100	3		M 8 x 25 DIN 912-8.8
12	03165500	2		

Fig.- No.	HATZ Ident-No.	Stück Qty.	P / W d / D	Bemerkungen Notes
2..4M41				
1	01586900	1		
2	-----	-		
3	01201820	1		
4	-----	-		
5	50263100	1		37,8 x 1,5
6	03881100	3		
7	03854210	1		
8	03929700	1		
9	50021500	1		J 42 x 1,75 DIN 472
10	50117200	2		4 DIN 6799
11	03670210	1		
12	50131800	1		2,5 x 10 DIN 1481
13	03828810	1		
14	40021700	1		4,47 x 1,78
15	50324400	1		
16	50034300	1		3 x 36 DIN 1481
17	50262300	2		M 4 x 10 DIN 915-45H TU
18	01076210	1		
19	03934400	1		
20	01162100	1		
21	50416800	4		M 6 x 16 DIN 912-8.8 A3C Tuf.
22	50262400	3		M 6 x 10 DIN 916-45H TU
23	50134900	1		M 8 x 16 DIN 6912-8.8
24	-----	-		
25	50128900	1		M 8 x 16 DIN 912-8.8
26	03960300	1		M 8 x 20
27	40021500	1		0,5/0,3
28	40021400	1		8 mm
29	50001200	1		A 14 x 18 DIN 7603-Cu
30	01097800	1		
31	03614001	1	D1	
32	03935200	3		
33	50170900	4		6 DIN 128
34	03617800	1		
35	03841800	1		
36	04123900	1		M 8 x 19
37	40028400	1		VM 8 980-8 C3A

M 13

Gebläse
Blower
Soufflerie
Ventilador
Ventilatore

Tafel Nr.
Tabl. No.
Tavola N.

14

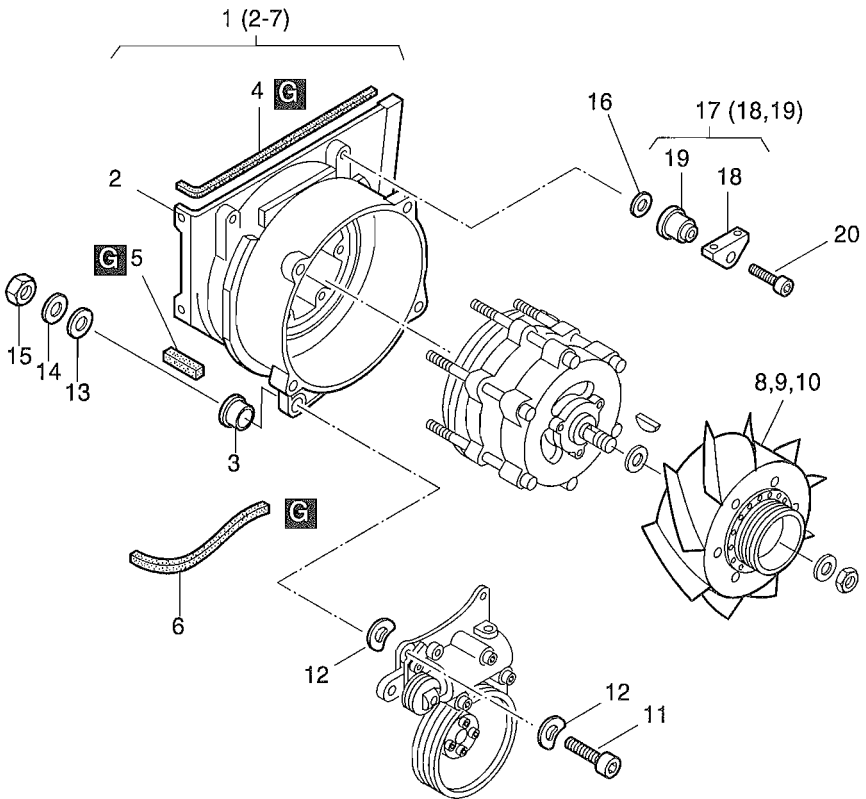


Fig.- No.	HATZ Ident-No.	Stück Qty.			P / W d / D	Bemerkungen Notes
		2 M 41	3 M 41	4 M 41		
1	00740202	1	1	-		
1	01203701	-	-	1		
2	-----	-	-	-		
3	03562500	2	2	2		
4	03552600	1	1	1		335 mm
5	03598500	1	1	1		33 mm
6	03552401	1	1	1		240 mm
7	-----	-	-	-		
8	00959000	1	-	-		
9	00989701	-	1	-		
10	00990011	-	-	1		
11	50055100	2	2	2		M 10 x 55 DIN 912-8.8
12	50061700	4	4	4		A 10 DIN 137
13	50070600	2	2	2		10,5 DIN 7349
14	50002900	2	2	2		10 DIN 128
15	50023500	2	2	2		M 10 DIN 934-8
16	03595600	0...4	0...4	0...4		
17	00919800	2	2	2		
18	-----	-	-	-		
19	03562500	2	2	2		
20	50052600	2	2	2		M 8 x 45 DIN 912-8.8

M 14

Einspritzausrstung
Injection equipment
Equipement d'injection
Equipo de inyeccin
Equipaggiamento d'iniezione

Tafel Nr.
Tabl. No.
Tavola N.

15

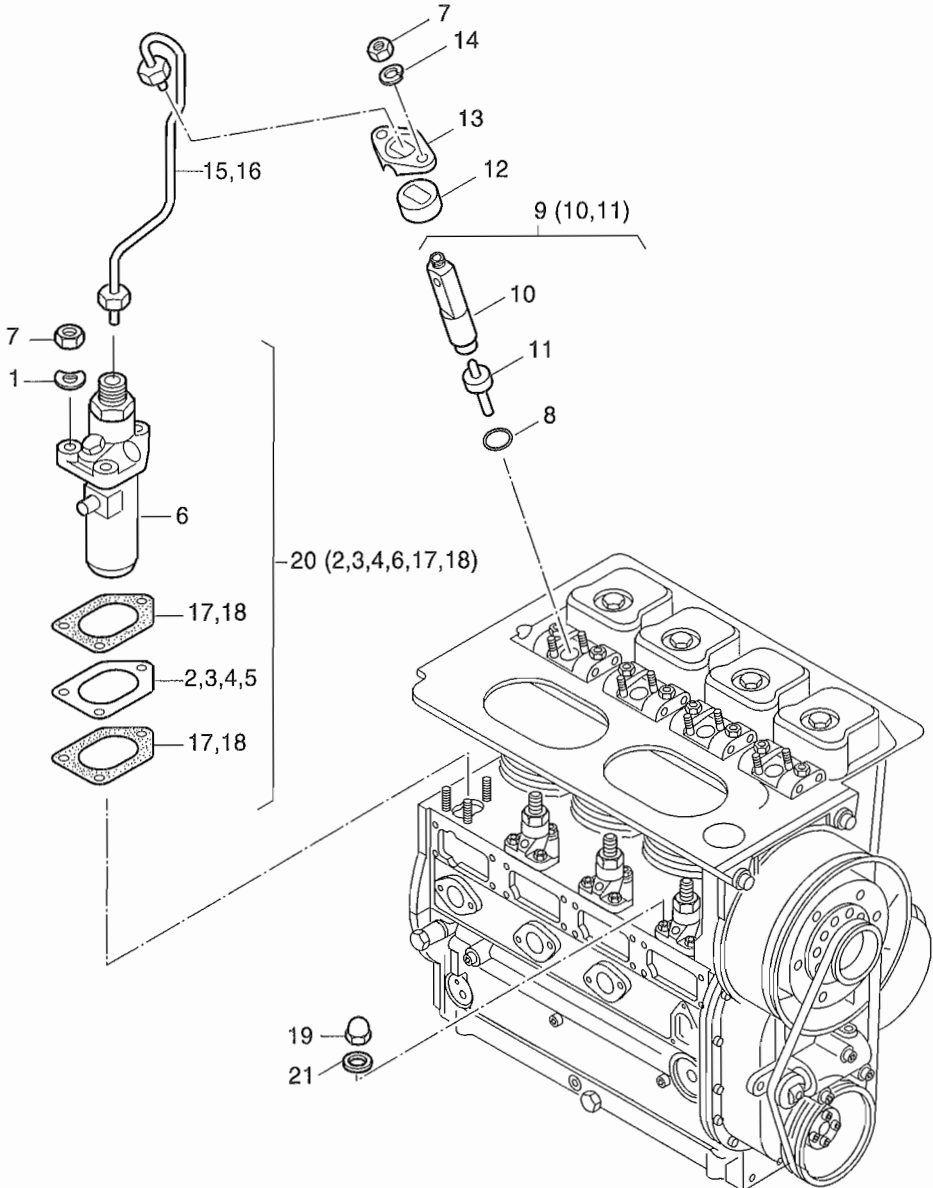


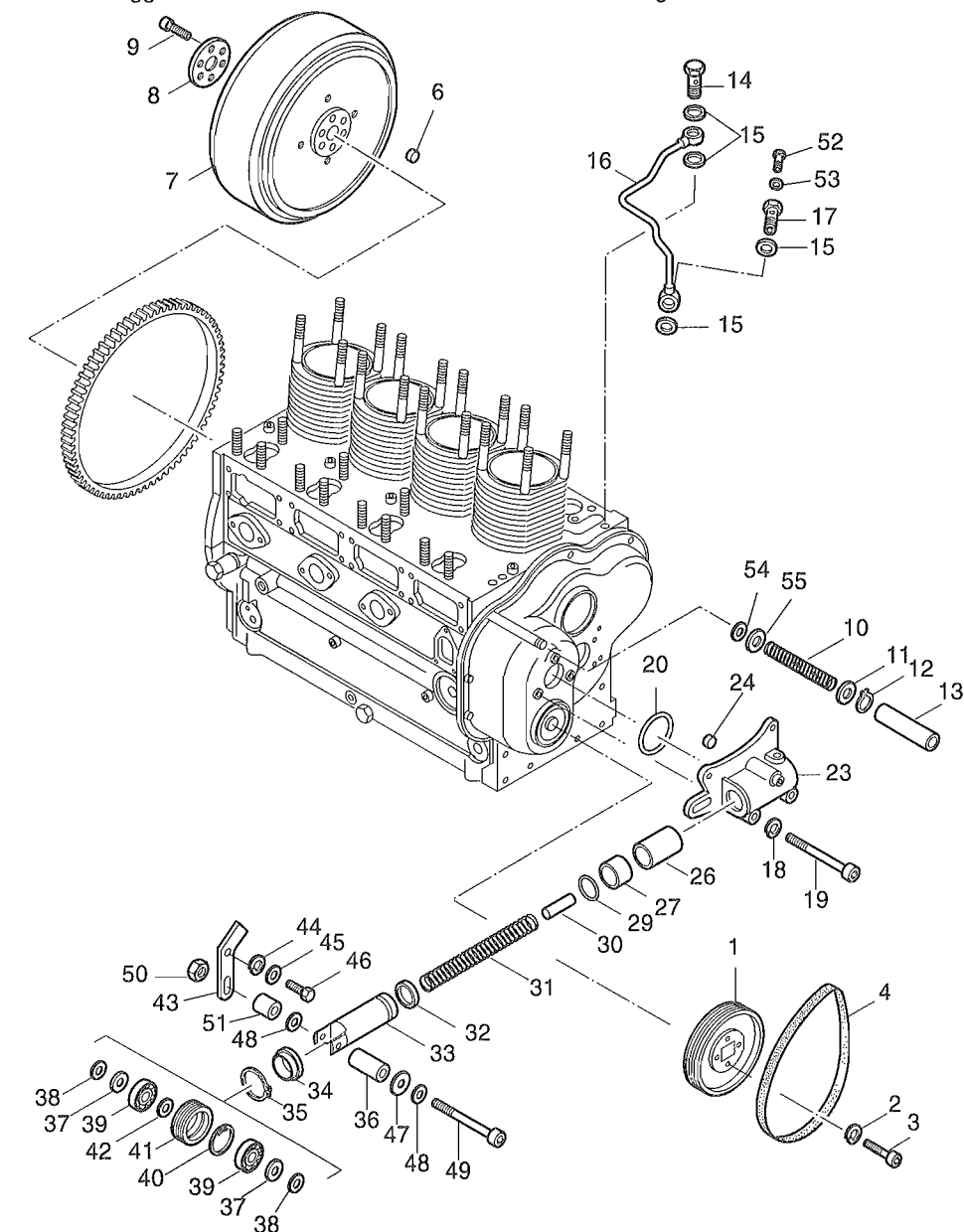
Fig.- No.	HATZ Ident-No.	Stück Qty.			P / W d / D	Bemerkungen Notes
		2 M 41	3 M 41	4 M 41		
1	50003500	6	9	12		B 8 DIN 137
2	03168701	0...2	0...3	0...4		0,30 mm
3	03897100	0...2	0...3	0...4		0,60 mm
4	03897200	0...2	0...3	0...4		0,90 mm
5	03897300	0...2	0...3	0...4		1,20 mm
6	-----	-	-	-		
7	50022900	9	14	19	P4	M 8 DIN 934-8
8	04107300	2	3	4	d1	
9	50444000	2	3	4		BOSCH
9	50507400	2	3	4		NEW DIESEL
10	-----	-	-	-		
11	50444100	2	3	4	P1	BOSCH
11	50507700	2	3	4		NEW DIESEL
12	03466500	2	3	4		
13	03460500	2	3	4		
14	50002800	4	6	8	P4	8 DIN 128
15	01203800	2	3	4		
16	-----	-	-	-		
17	03896802	0...4	0...6	0...8	D4	0,20 mm
18	03896902	0...4	0...6	0...8	D4	0,30 mm
19	50267600	1	1	1		M 8 DIN 1587
20	01544800	2	3	4		BOSCH
20	01695700	2	3	4		NEW DIESEL
21	50162900	1	1	1		A 8 x 14 DIN 7603-Cu

M 16 Riemenscheibe
Pulley
Poulie
Polea
Puleggia

M 17 Schwungrad
Flywheel
Volant
Volante
Volano

M 20 Hydr. Abstellvorrichtung
Hydr. belt tensioner
Tendeur hydr.
Tensor hidr.
Tendiciniglia idraulico

Tafel Nr.
Tabl. No.
Tavola N.
16



21(23-24,26-27,29-51)

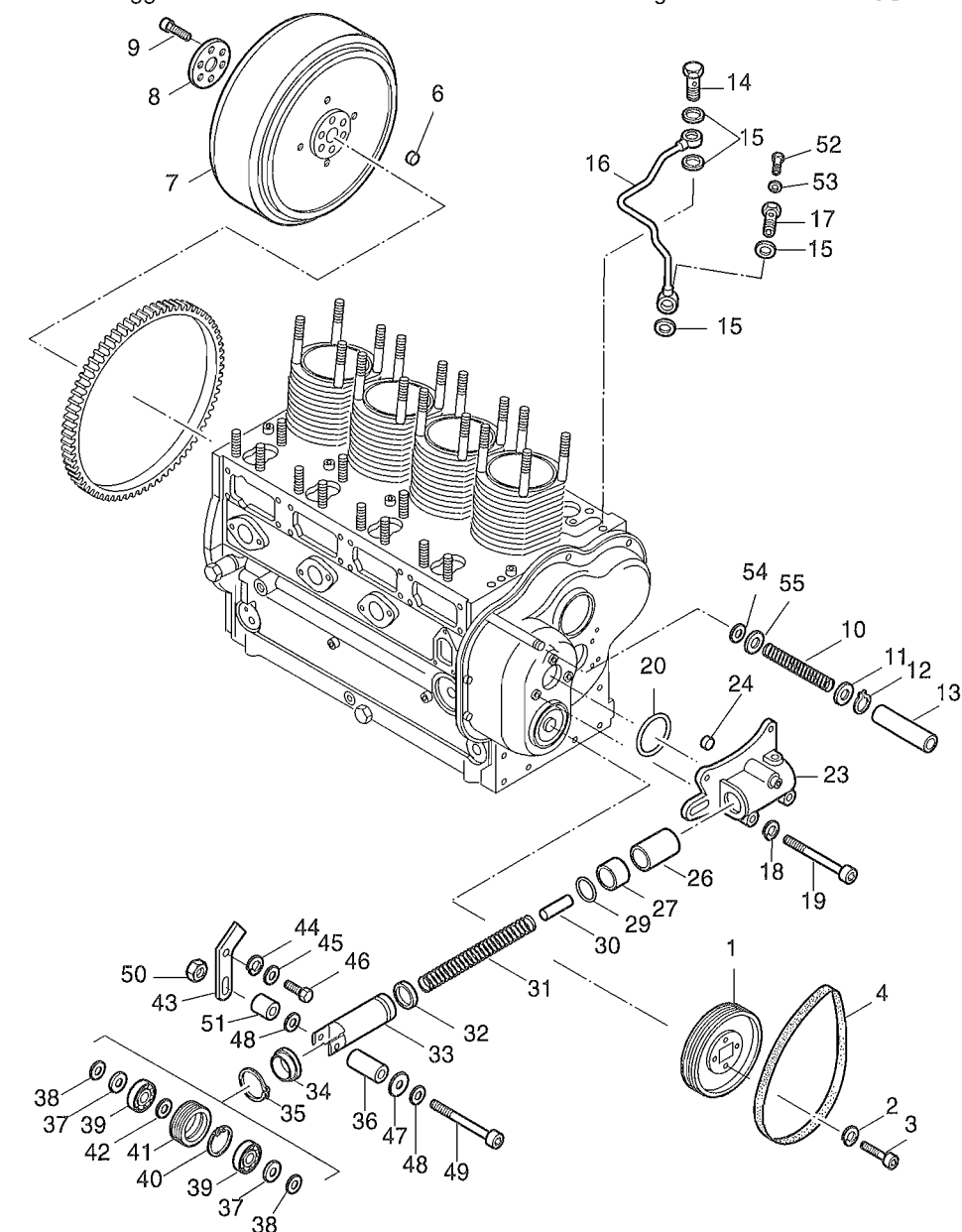
Fig.- No.	HATZ Ident-No.	Stück Qty.	P / W d / D	Bemerkungen Notes
2..4M41				
1	03589801	1		
2	50002800	4		8 DIN 128
3	50051900	4		M 8 x 20 DIN 912-8.8
4	50141501	1	P1	9 J 910
5	-----	-		
6	03630600	1		
7	03733701	1		SAE J 620
8	03645800	1		
9	50225100	6		M 14 x 1,5 x 45 DIN 912-10.9
10	03468000	1		
11	03133200	1		
12	50019400	1		8 x 0,8 DIN 471
13	03568200	1		
14	50006100	1		4-5-3 DIN 7643
15	50000900	4	D8	A 8 x 11,5 DIN 7603-Cu
16	00910000	1		
17	03724800	1		
18	50003500	3		B 8 DIN 137
19	50081800	3		M 8 x 65 DIN 912-8.8
20	50132401	1	D1	
21	00995503	1		
22	-----	-		
23	-----	-		
24	40084700	1		
25	-----	-		
26	50220900	1		
27	50220800	1		
28	-----	-		
29	50219700	1		31,35 x 3,53
30	03639300	1		
31	03589100	1		
32	50221100	1		
33	03589622	1		
34	03643001	1		
35	50290400	1		JW 45 x 1,75 DIN 472
36	03764600	1		

M 16 Riemenscheibe
Pulley
Poulie
Polea
Puleggia

M 17 Schwungrad
Flywheel
Volant
Volante
Volano

M 20 Hydr. Abstellvorrichtung
Hydr. belt tensioner
Tendeur hydr.
Tensor hidr.
Tendiciniglia idraulico

Tafel Nr.
Tabl. No.
Tavola N.
16



21(23-24,26-27,29-51)

Fig.- No.	HATZ Ident-No.	Stück Qty.	P / W d / D	Bemerkungen Notes
		2..4M41		
37	50250000	2		
38	03764800	2		12,1 x 16 x 2,6
39	50249900	2		
40	50020700	1		J 28 x 1,2 DIN 472
41	03589421	1		
42	50132100	1		12 x 18 x 1,2
43	03589510	1		
44	03589300	1		
45	50002700	1		6 DIN 128
46	50025800	1		M 6 x 20 DIN 933-8.8
47	03764900	1		8,4 x 40 x 1
48	50148100	2		8,4 DIN 125-St A3C
49	50081800	1		M 8 x 65 DIN 912-8.8
50	40028400	1		VM 8 SSN 440-8 C3A
51	03764700	1		
52	50025300	1		M 6 x 8 DIN 933-8.8
53	50000800	1		A 6,5 x 9,5 DIN 7603-Cu
54	50346700	1		7,5 x 2,5
55	04102700	1		

M 22

Luftfilter
Air filter
Filtre à air
Filtro de aire
Filtro aria

M 27

Luftansaugrohr
Air intake manifold
Collecteur d'admission
Tubo de aspiración
Collettore aspirazione

Tafel Nr.
Tabl. No.
Tavola N.

17

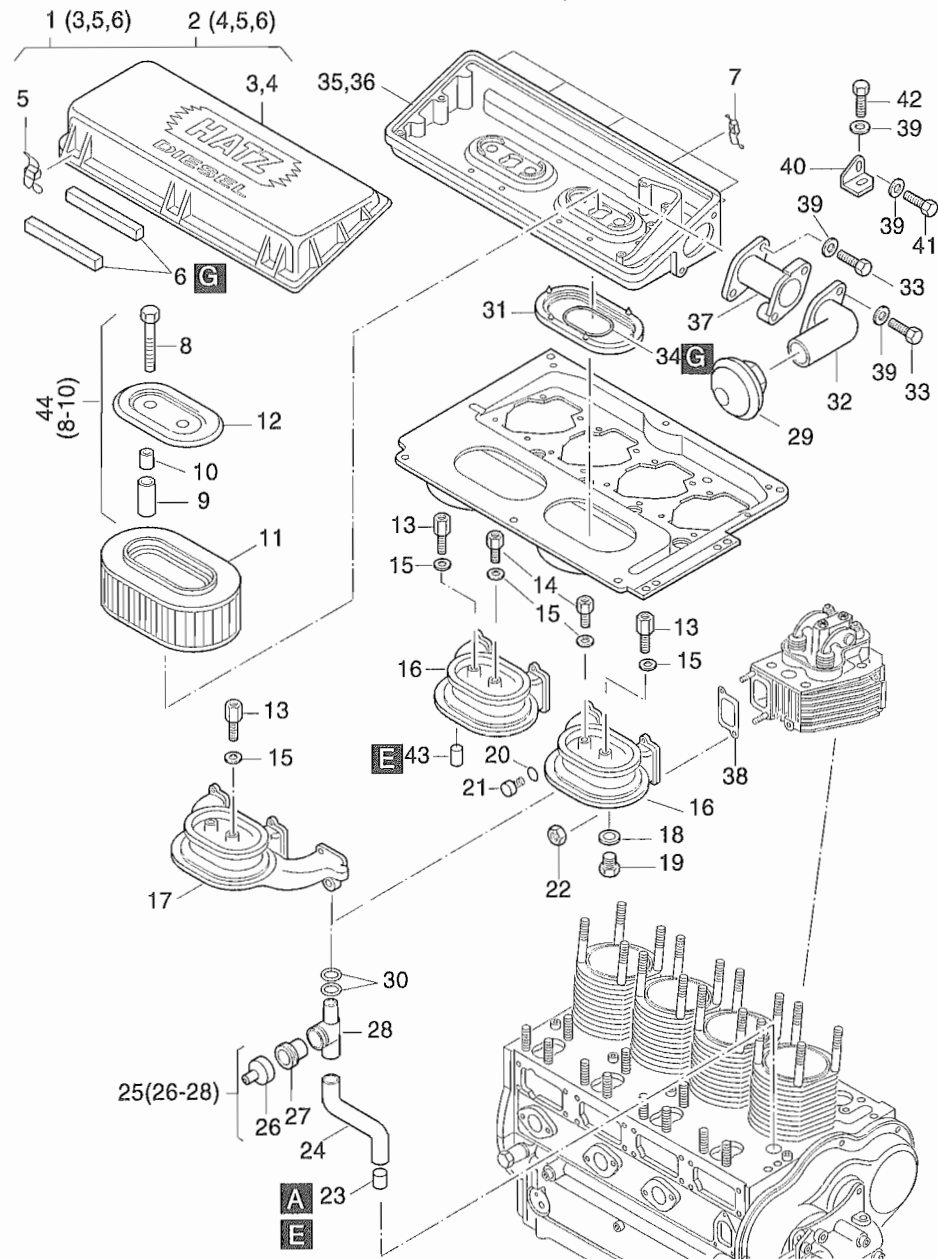


Fig.- No.	HATZ Ident-No.	Stück Qty.			P / W d / D	Bemerkungen Notes
		2 M 41	3 M 41	4 M 41		
1	01217800	1	1	-		
2	01218000	-	-	1		
3	-----	-	-	-		
4	-----	-	-	-		
5	01207800	2	2	3	P2	
6	03778900	2	2	4		
7	01207800	3	3	5		
8	-----	-	-	-		
9	-----	-	-	-		
10	04085700	2	2	4		7 x 10 x 10
11	00952900	1	1	2	W2/4	
12	01212600	1	1	2		
13	03778700	2	2	2		
14	03778600	-	-	2		
15	03171700	2	2	4		
16	03775401	1	-	2		
17	03775500	-	1	-		
18	50001600	1	1	2		A 22 x 27 DIN 7603-Cu
19	50140400	1	1	2		AM 22 x 1,5 DIN 7604
20	50062400	1	1	2	D3	A 10 x 13,5 DIN 7603-Cu
21	50062300	1	1	2		M 10 x 1 DIN 908 A3C
22	40028400	4	6	8	P4	VM 8 DIN 980-8 C3A
23	03649000	1	1	1		
24	03648900	1	1	1		
25	00947801	1	1	1		
26	03568600	1	1	1		
27	03568700	1	1	1		
28	-----	-	-	-		
29	50287900	1	1	1	P1	
30	50326700	2	2	2	D2	9,7 x 1
31	03779100	1	1	2		
32	03775100	1	1	1		
33	50148200	2	4	2		M 8 x 22 DIN 933-8.8 A3C
34	03778800	1	1	2		
35	01207900	1	1	-		
36	01207300	-	-	1		

M 22

Luftfilter
Air filter
Filtre à air
Filtro de aire
Filtro aria

M 27

Luftansaugrohr
Air intake manifold
Collecteur d'admission
Tubo de aspiración
Collettore aspirazione

Tafel Nr.
Tabl. No.
Tavola N.

17

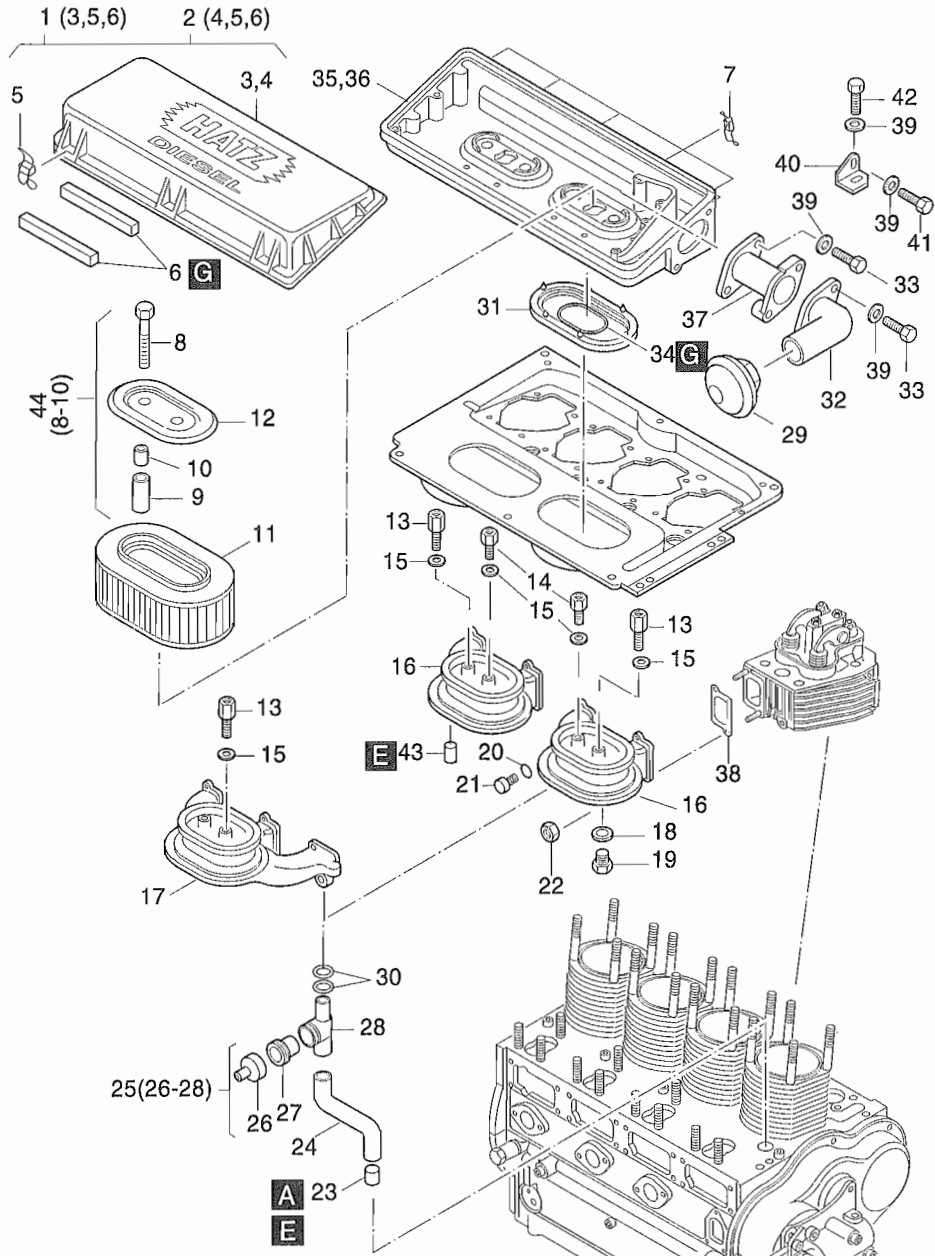


Fig.- No.	HATZ Ident-No.	Stück Qty.			P / W d / D	Bemerkungen Notes
		2 M 41	3 M 41	4 M 41		
37	01211500	-	1	-		
38	03624402	2	3	4	d1	
39	50148100	2	6	2		8,4 DIN 125-St A3C
40	03775700	-	1	-		
41	50098500	-	1	-		M 8 x 16 DIN 933-8.8 A3C
42	50135400	-	1	-		M 8 x 20 DIN 933-8.8 A3C
43	03756700	-	-	1		11,8
44	01493900	2	2	4		

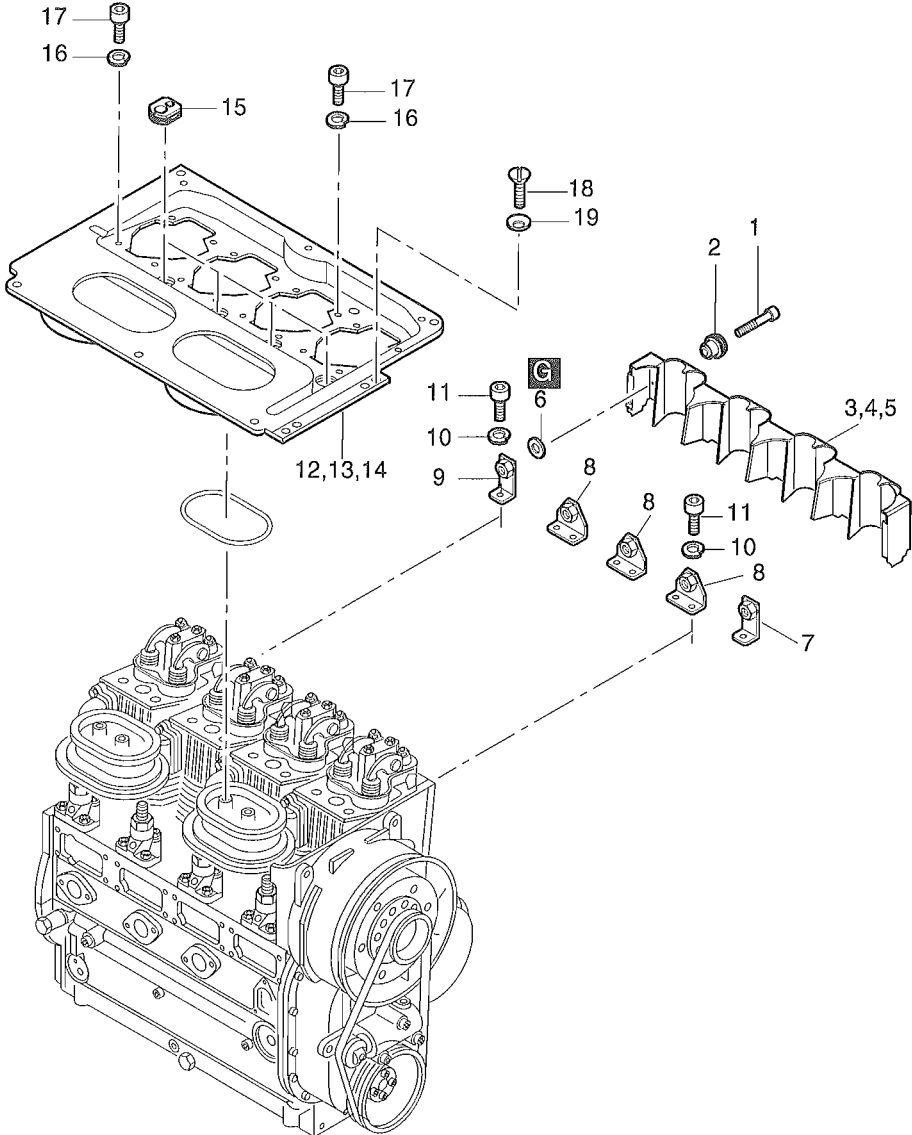


Fig.- No.	HATZ Ident-No.	Stück Qty.			P / W d / D	Bemerkungen Notes
		2 M 41	3 M 41	4 M 41		
1	50051000	3	4	5		M 6 x 30 DIN 912-8.8
2	00932700	3	4	5		
3	00938000	1	-	-		
4	00938100	-	1	-		
5	00938200	-	-	1		
6	03575500	3	4	5		
7	00923500	1	1	1		
8	00923300	1	2	3		
9	00923400	1	1	1		
10	50002800	4	6	8		8 DIN 128
11	50051600	4	6	8		M 8 x 16 DIN 912-8.8
12	01211700	1	-	-		
13	01211800	-	1	-		
14	01211900	-	-	1		
15	03592700	2	3	4	P2	
16	50081200	4	6	8	P4	A 6 DIN 137
17	50050700	4	6	8	P4	M 6 x 16 DIN 912-8.8
18	50205200	4	3	4	P4	M 8 x 16 DIN 965-8.8
19	50205100	4	3	4	P4	V 8,4 DIN 6797

M 26

Lufführung
Air duction
Carter ventilation
Conducción de aire
Carter ventilatore

Tafel Nr.
Tabl. No.
Tavola N.

19

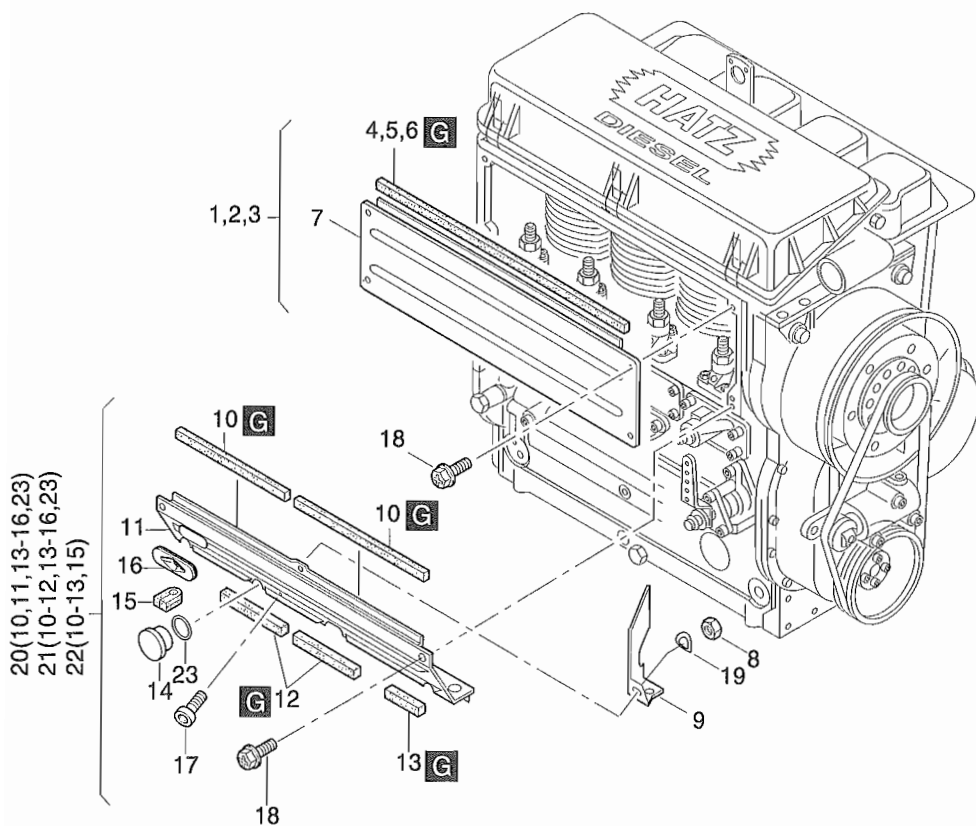


Fig.- No.	HATZ Ident-No.	Stück Qty.			P / W d / D	Bemerkungen Notes
		2 M 41	3 M 41	4 M 41		
1	00742701	1	-	-		
2	00742601	-	1	-		
3	00745102	-	-	1		
4	03564000	1	-	-		235 mm
5	03563100	-	1	-		370 mm
6	03570000	-	-	1		505 mm
7	-----	-	-	-		
8	50144400	-	-	3	M 6	DIN 934-8 A3C
9	03601800	-	-	1		
10	03564000	1	-	-		235 mm
10	03563600	-	2	-		175 mm
10	03572600	-	-	2		243 mm
11	-----	-	-	-		
12	03565100	-	1	2		8 x 8 x 110 mm
13	03598700	1	1	1		8 x 8 x 47 mm
14	50355300	1	2	-		F 311
15	03568900	3	3	3		
16	03993100	1	1	-		
17	50062700	-	-	3	M 6 x 10	DIN 912-8.8 A3C
18	50341000	6	8	8	M 6 x 13	
19	50081200	-	-	3	A 6	DIN 137 A3C
20	01181500	1	-	-		
21	01181600	-	1	-		} s.Taf./Tabl. 33 Pos. 8-10
22	01181701	-	-	1		
23	50129900	1	2	-		

M 26

Lufführung
Air duction
Carter ventilation
Conducción de aire
Carter ventilatore

Tafel Nr.
Tabl. No.
Tavola N.

20

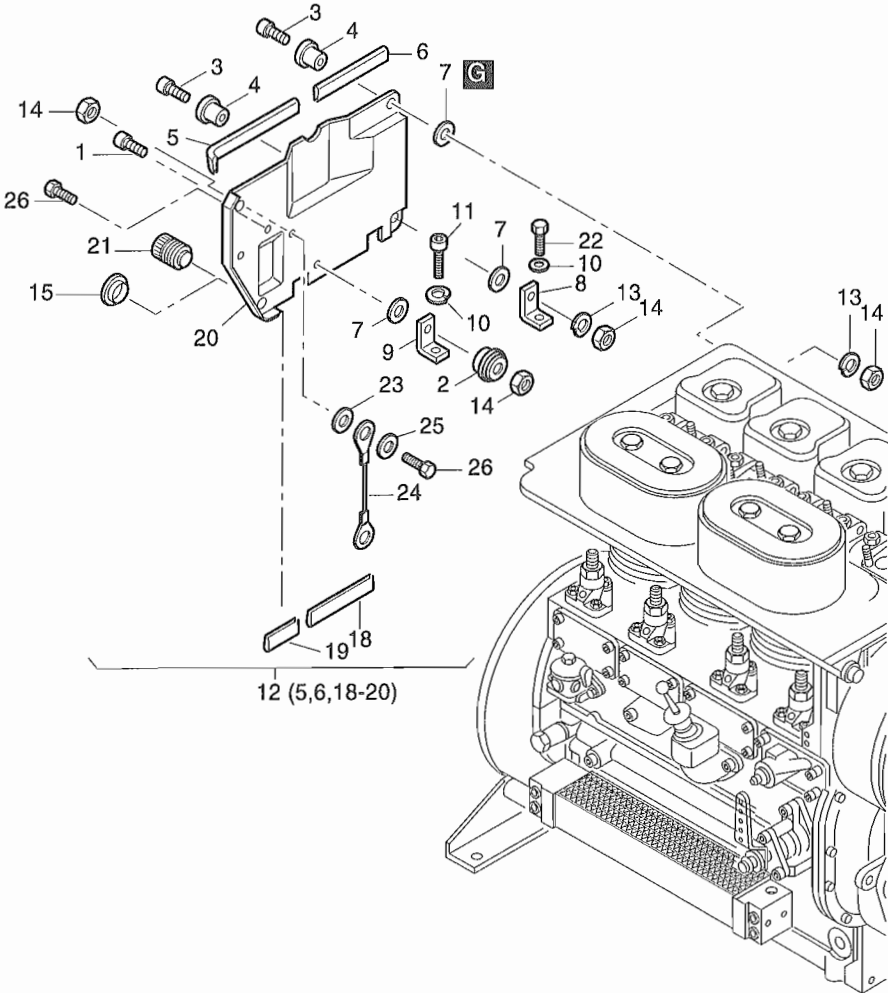


Fig.- No.	HATZ Ident-No.	Stück Qty.	P / W d / D	Bemerkungen Notes
2..4M41				
1	50170800	2		M 6 x 25 DIN 912-8.8 A3C
2	00932700	2		
3	50170800	2		M 6 x 25 DIN 912-8.8 A3C
4	00921400	2		
5	04068900	1		220 mm
6	04069000	1		143 mm
7	03575500	4		
8	03646800	1		
9	03646900	1		
10	50002800	2		8 DIN 128
11	50051600	1		M 8 x 16 DIN 912-8.8
12	01301500	1		
13	50081200	4		A 6 DIN 137 A3C
14	50144400	4		M 6 DIN 934-8 A3C
15	40033300	0...1		F 21
16	-----	-		
17	-----	-		
18	04069200	1		113 mm
19	04069100	1		65 mm
20	-----	-		
21	50159011	0...1		
22	50026700	1		M 8 x 16 DIN 933-8.8
23	50380500	1		6,4 DIN 6797 A3C
24	-----	-		
25	50081200	1		A 6 DIN 137 A3C
26	50025400	2		M 6 x 10 DIN 933-8.8 A3C

A 01

Förderpumpe
Fuel feed pump
Pompe alimentation
Bomba alimentacion
Pompa A.C.

Tafel Nr.
Tabl. No.
Tavola N.

21

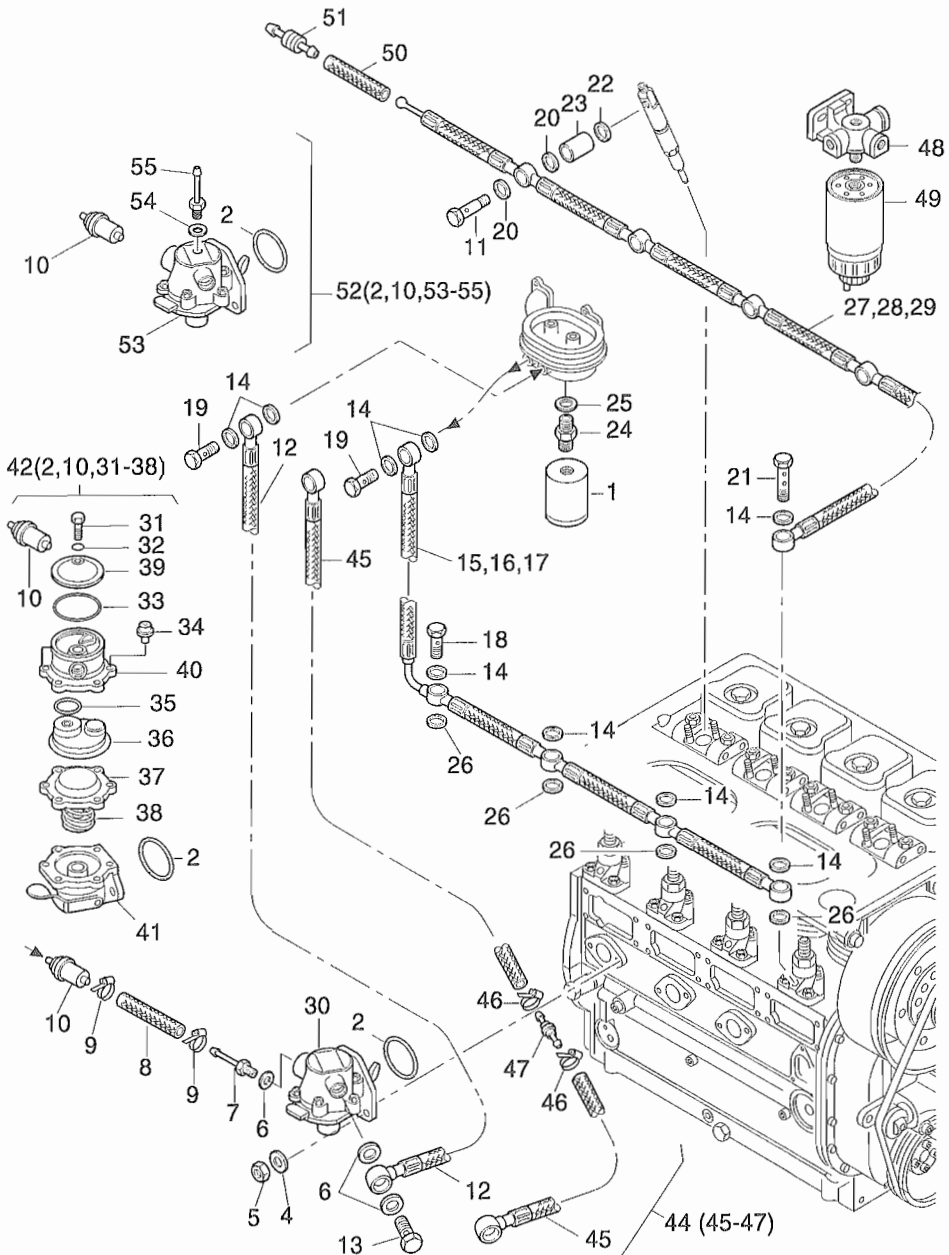


Fig.- No.	HATZ Ident-No.	Stück Qty.			P / W d / D	Bemerkungen Notes
		2 M 41	3 M 41	4 M 41		
1	50251500	1	1	1	W1	Filter
2	50129900	1	1	1	D1	32 x 2,5
3	-----	-	-	-		
4	50081200	2	2	2		A 6 DIN 137 A3C
5	50144400	2	2	2		M 6 DIN 934-8 A3C
6	50001200	3	3	3	D4	A 14 x 18 DIN 7603-Cu
7	03466800	1	1	1		
8	03801200	1	1	1		
9	40037300	2	2	2		
10	50317000	1	1	1	W1	FILTER
11	03460200	2	3	4		M6
12	03573301	1	1	1		
13	50006400	1	1	1		10-3 DIN 7643
14	50001100	7	8	9	D13	A 12 x 15,5 DIN 7603-Cu
15	03836500	1	-	-		
16	03836600	-	1	-		
17	03836700	-	-	1		
18	04108700	1	2	3		
19	50006300	2	2	2		8-3 DIN 7643
20	50000900	4	6	8	d1,D8	A 8 x 11,5 DIN 7603-Cu
21	04108800	1	1	1		
22	50000800	2	3	4	d1	A 6,5 x 9,5 DIN 7603-Cu
23	03573900	2	3	4		
24	50253300	1	1	1		A LL 10 DIN 7647
25	50001200	1	1	1		A 14 x 18 DIN 7603-Cu
26	03969400	2	3	4		
27	00806300	1	-	-		
28	00806100	-	1	-		
29	00806000	-	-	1		
30	01478902	1	1	1		Förderpumpe, fuel pump, FCM-IMSA
31	-----	-	-	-		
32	-----	-	-	-		
33	50399500	1	1	1		37 x 2,5
34	-----	-	-	-		

A 01

Förderpumpe
Fuel feed pump
Pompe alimentation
Bomba alimentacion
Pompa A.C.

Tafel Nr.
Tabl. No.
Tavola N.

21

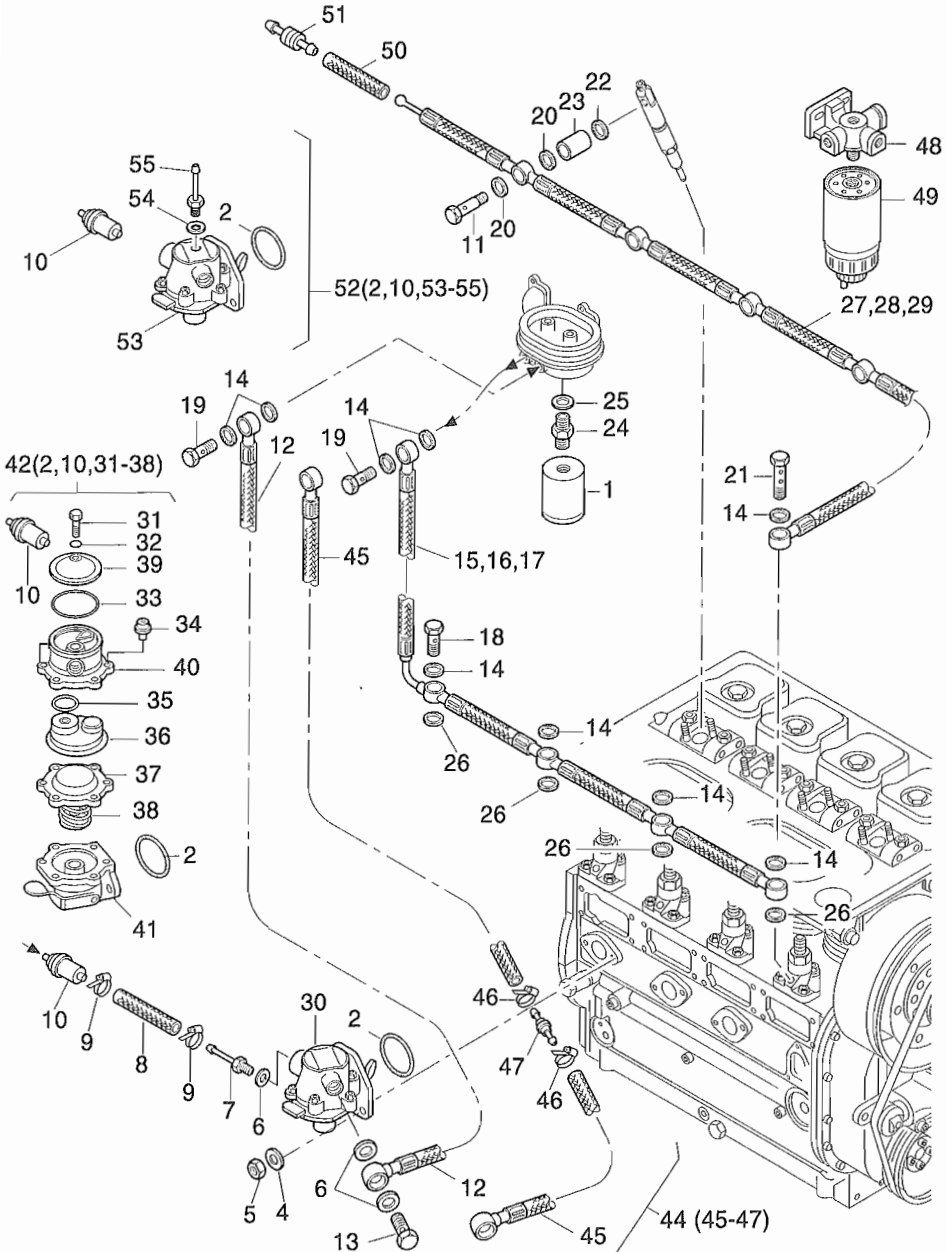


Fig.- No.	HATZ Ident-No.	Stück Qty.			P / W d / D	Bemerkungen Notes
		2 M 41	3 M 41	4 M 41		
35	-----	-	-	-		
36	-----	-	-	-		
37	-----	-	-	-		
38	-----	-	-	-		
39	-----	-	-	-		
40	-----	-	-	-		
41	-----	-	-	-		
42	01479001	1	1	1		Reparatursatz, repair kit FCM-IMSA
43	-----	-	-	-		
44	01191100	1	1	1		nicht bei Taf. 27-Pos. 1
45	-----	-	-	-		not for Tabl. 27-Pos. 1
46	40037300	2	2	2		
47	50343400	1	1	1		
48	50345600	1	1	1		
49	50345700	1	1	1		Filter
50	03663700	1	1	1		} f. Taf. 27-Pos. 1 for Tabl. 27-Pos. 1
51	50254200	1	1	1		
52	01562701	1	1	1		
53	-----	-	-	-		
54	49018500	1	1	1		10 x 5 x 1
55	03897810	1	1	1		

A 01

Kraftstoffbehälter
Fuel tank
Reservoir à carburant
Depósito combustible
Serbatoio combustibile

Tafel Nr.
Tabl. No.
Tavola N.

22

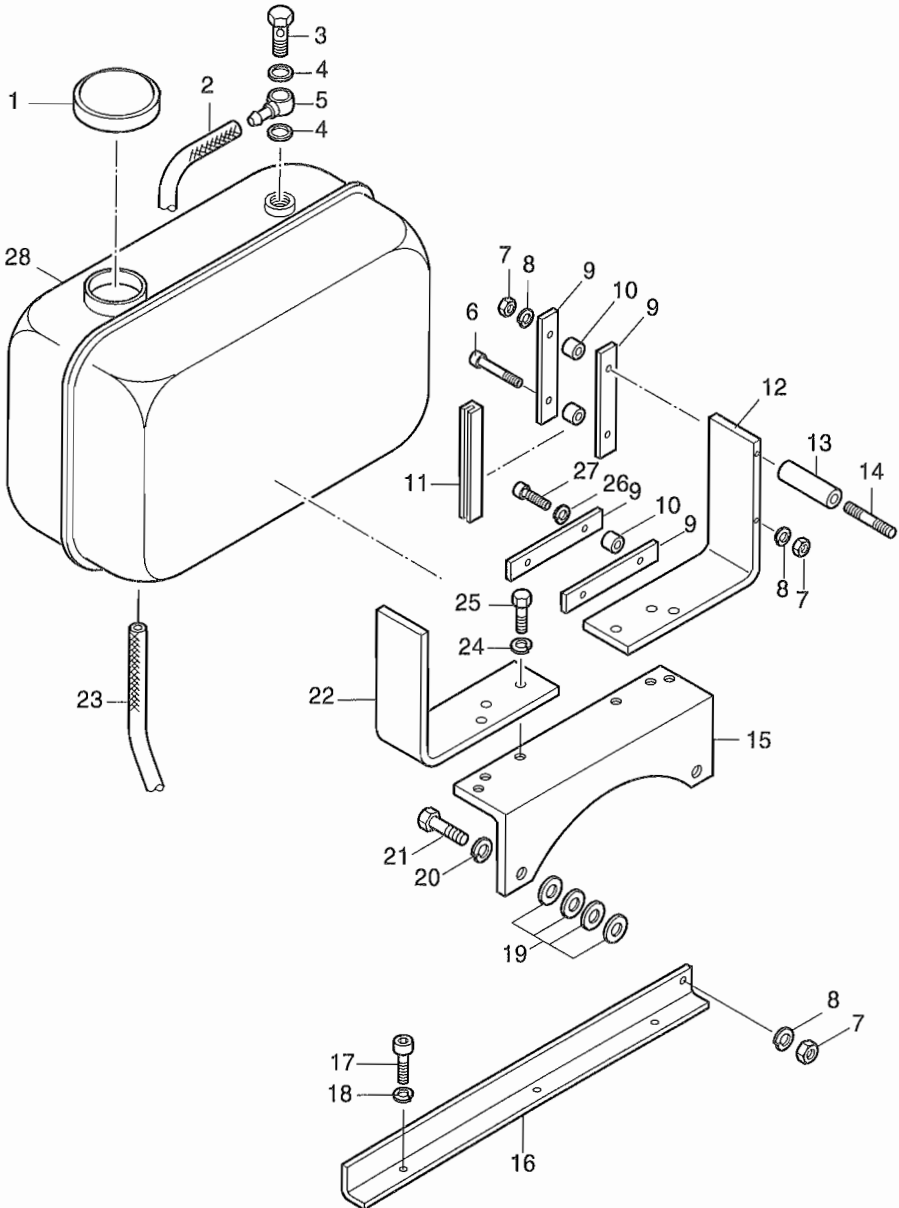


Fig.- No.	HATZ Ident-No.	Stück Qty.	P / W d / D	Bemerkungen Notes
2..4M41				
1	40032701	1		B 40
2	03881600	1		4,5 x 200
3	50006100	1		4-5-3 DIN 7643
4	50000900	2		A 8 x 11,5 DIN 7603-Cu
5	50015700	1		NW3
6	50120900	2		M 8 x 85 DIN 912-8.8 A3C
7	50148000	9		M 8 DIN 934-8 A3C
8	50208500	6		8 DIN 128-A3C
9	03887000	8		
10	03971000	8		8,4 x 12 x 7
11	03887100	4		
12	03886500	1		
13	03915900	2		9 x 13 x 42,6
14	50129400	2		M 8 x 140 DIN 835-8.8 A3C
15	03886400	1		
16	03886900	1		
17	50206300	3		M 8 x 18 DIN 912-8.8 A3C
18	50208500	3		8 DIN 128 A3C
19	50017400	8		15 DIN 433 St
20	50259900	2		14 DIN 128-A3C
21	50176900	2		M 14x1,5x65 DIN 960-8.8 A3C
22	03886600	1		
23	03493500	1		7 x 200
24	50135600	6		10 DIN 128-A3C
25	50136400	6		M 10x25 DIN 933-8.8 A3C
26	50208500	4		8 DIN 128-A3C
27	50175900	4		M 8 x 30 DIN 912-8.8 A3C
28	01099200	1		

A 02

Zyklon
Cyclon
Cyclone
Ciclon
Prefiltro a ciclone

Tafel Nr.
Tabl. No.
Tavola N.

23

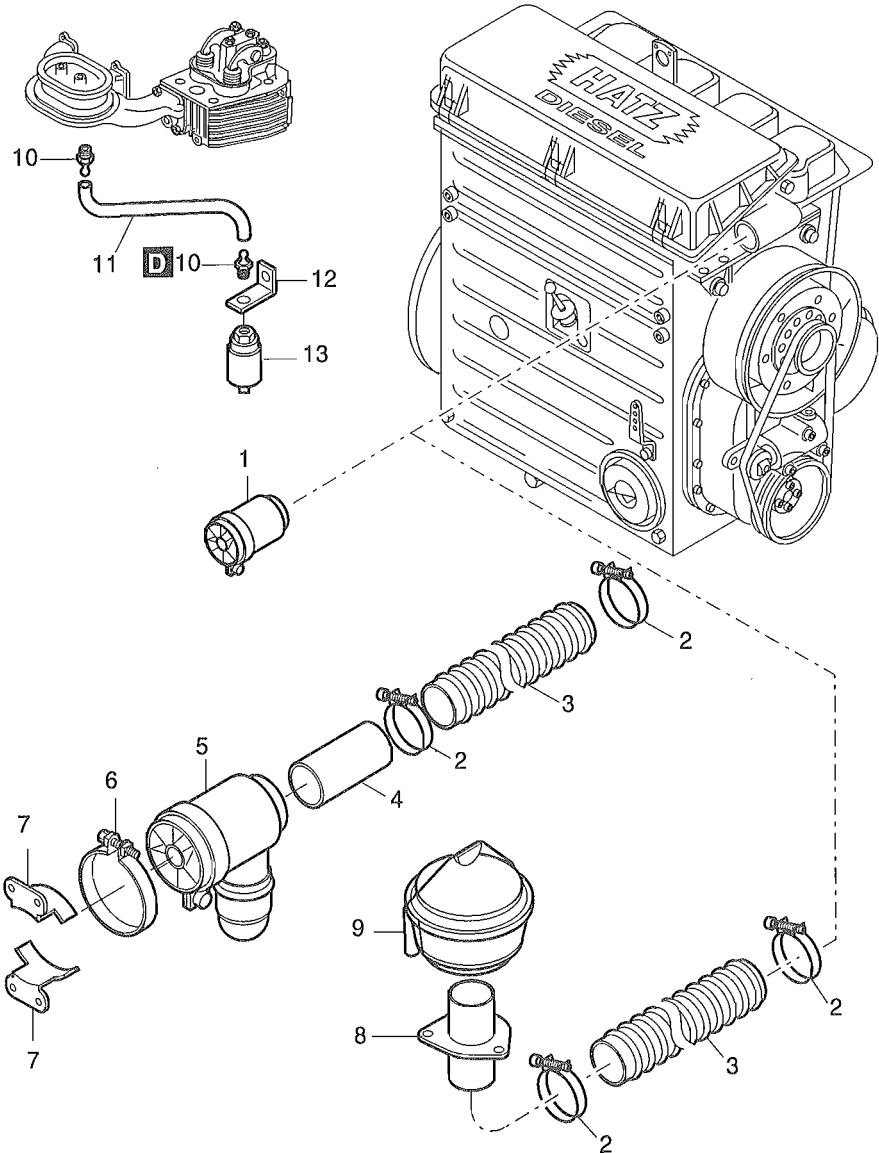


Fig.- No.	HATZ Ident-No.	Stück Qty.	P / W d / D	Bemerkungen Notes
		2..4M41		
1	01216000	1		
2	50197300	2		64/73
3	03905300	1..4		1 m
4	03820500	1		
5	40035300	1		
6	40029100	1		
7	03820800	2		
8	01027100	1		
9	50196100	1		
10	50167700	2		
11	03481100	1		4,5 x 520
12	03693610	1		
13	50346300	1		

A 03

Auspuff
Exhaust
Echappement
Escape
Scarico

Tafel Nr.
Tabl. No.
Tavola N.

24

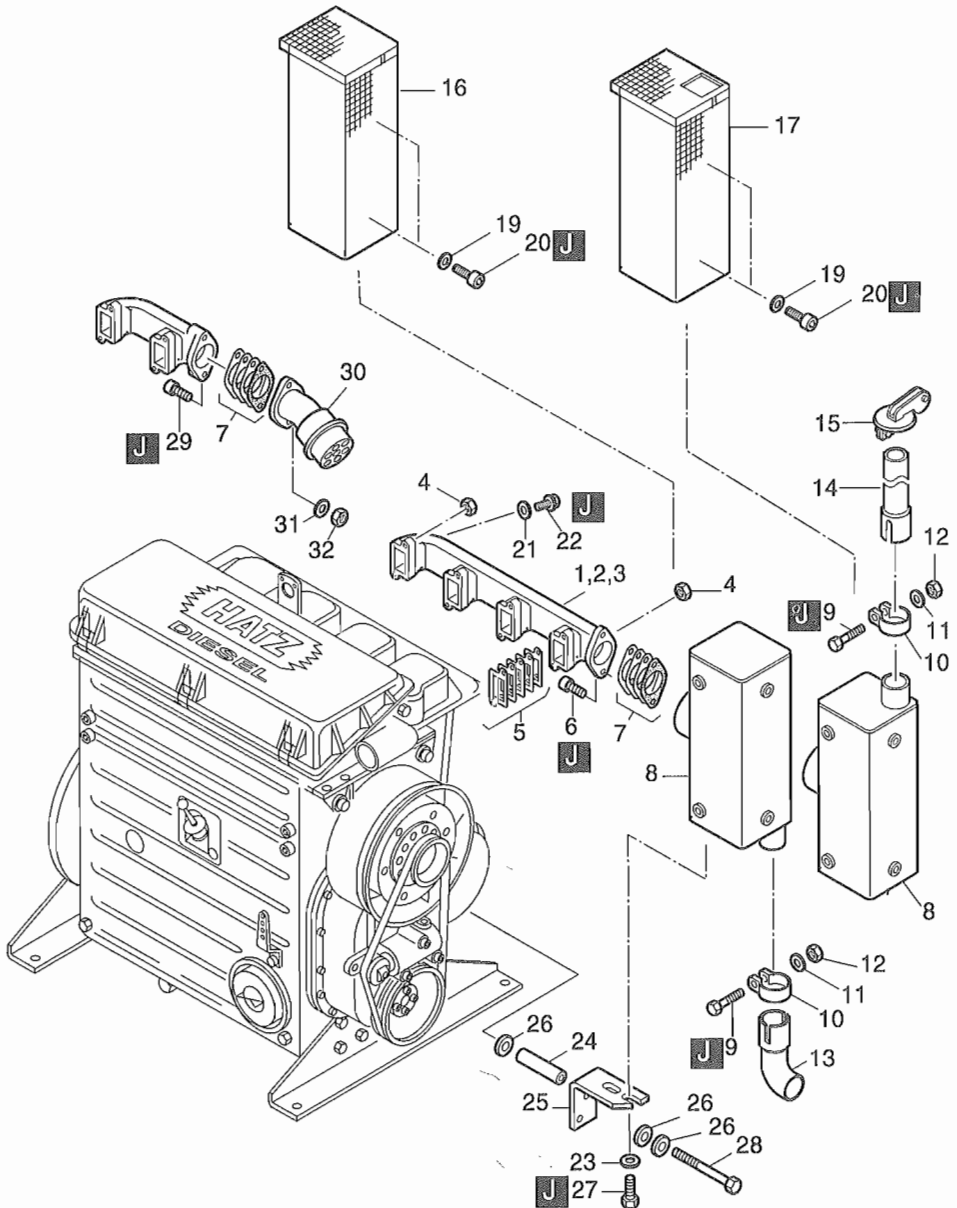


Fig.- No.	HATZ Ident-No.	Stück Qty.			P / W d / D	Bemerkungen Notes
		2 M 41	3 M 41	4 M 41		
1	03625100	1	-	-		
2	03631900	-	1	-		
3	03632000	-	-	1		
4	50469600	4	6	8	P2	M 8 SW 12
5	01284501	2	3	4	d1	
6	50225000	2	2	2		M 10 x 30 DIN 912-10.9 C4P
7	01603700	1	1	1		
8	01109101	1	1	1		
9	50249500	1	1	1		M 10 x 50 DIN 931-8.8 A3C
10	03877800	1	1	1		
11	50145900	1	1	1		10,5 DIN 125-St A3C
12	40028600	1	1	1		VM 10 SSN 440-8 Cu
13	03885600	1	1	1		
14	03889600	1	1	1		
15	50156900	1	1	1		
16	01091400	1	1	1		
17	03885800	1	1	1		
18	-----	-	-	-		
19	50120000	6	6	6		A 6,4 DIN 9021-St A3C
20	50139000	6	6	6		M 6 x 10 DIN 912-8.8 C4P
21	03228800	2	3	4		
22	50044700	2	3	4		R 1/4 DIN 910
23	50123000	2	2	2		8,4 DIN 7349
24	03538701	2	2	2		9 x 14 x 42
25	03922900	1	1	1		
26	50148100	6	6	6		8,4 DIN 125-St A3C
27	50357400	2	2	2		M 8 x 25 DIN 933-8.8 C4P
28	50087900	2	2	2		M 8 x 70 DIN 931-8.8
29	50332600	2	-	-		M 10 x 40 DIN 933-8.8 C4P
30	00872300	1	-	-		$n \leq 2300 \text{min}^{-1}$
31	50135600	2	-	-		10 DIN 128 A3C
32	40028600	2	-	-		VM 10 SSN 440-8 Cu

A 04

Andrehkurbel, Andrehvorrichtung
Starting handle, starting device
Manivelle, dispositif demarrage
Manivela, dispositivo de arranque
Manovella, dispositivo di avviamento

Tafel Nr.
Tabl. No.
Tavola N.

25

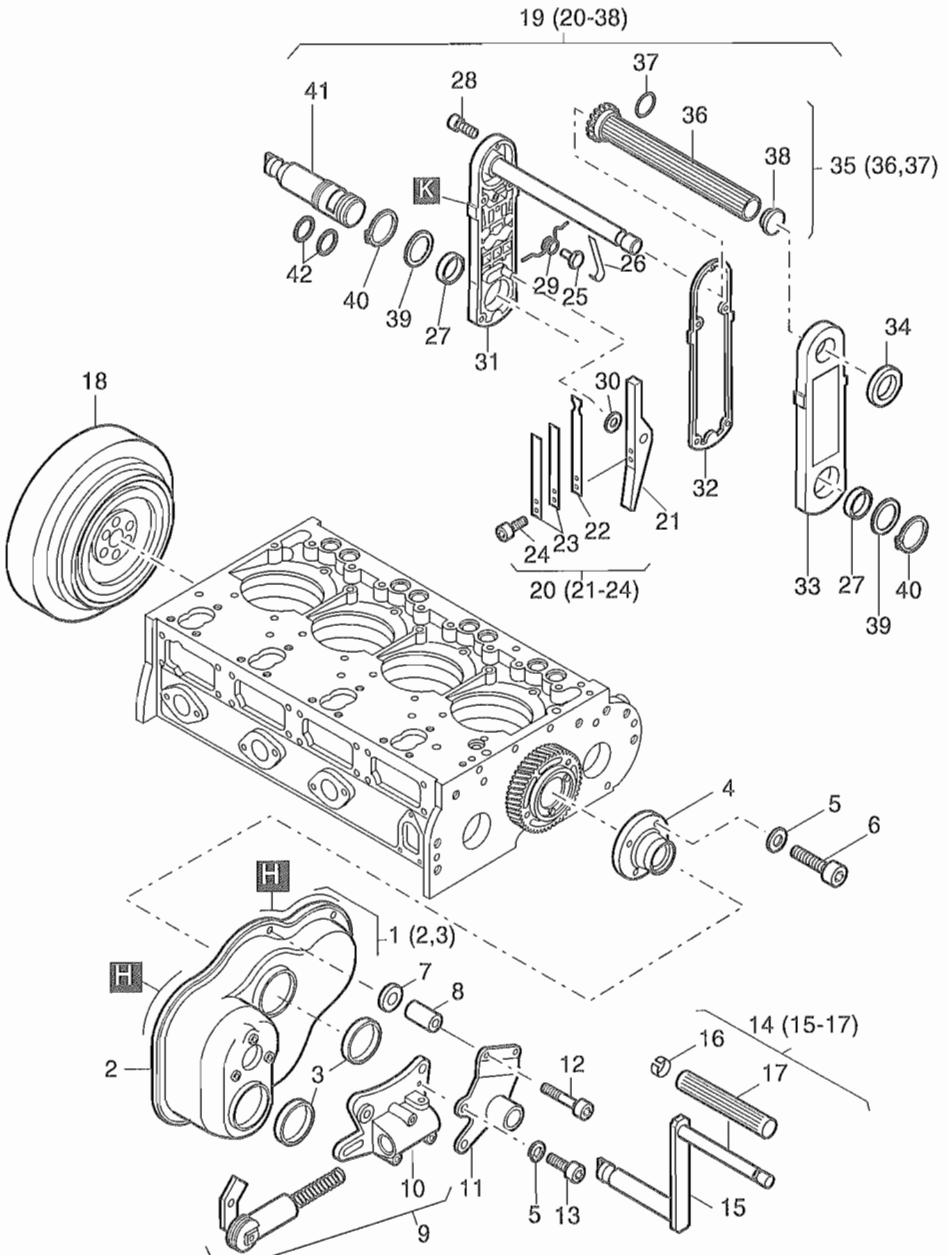


Fig.- No.	HATZ Ident-No.	Stück Qty.	P / W d / D	Bemerkungen Notes
		2..4M41		
1	00995400	1		
2	-----	-		
3	50129100	2		55 x 70 x 8
4	00991600	1		
5	50002800	6		8 DIN 128
6	50052000	4		M 8 x 20 DIN 6912-8.8
7	50148100	2		8,4 DIN 125 St A3C
8	03538701	2		9 x 14 x 42
9	00995503	1		
10	-----	-		
11	00995100	1		
12	50081800	2		M 8 x 65 DIN 912-8.8
13	50052000	2		M 8 x 20 DIN 6912-8.8
14	00995000	1		
15	-----	-		
16	03515400	1		
17	03522400	1		
18	03846900	1		
19	01027805	1		„A“
20	01011404	1		
21	-----	-		
22	03812102	1		
23	03917100	2		
24	50316500	2		M 5 x 8 DIN 6912-8.8
25	03955600	1		
26	03954900	1		
27	50193400	2		
28	50194400	5		M 6 x 25 WN 11084-8.8 Zn
29	03955900	1		„A“
30	50195800	1		10 x 16 x 0,5 DIN 988
31	-----	-		
32	03813000	1		

A 04

Andrehkurbel, Andrehvorrichtung
Starting handle, starting device
Manivelle, dispositif demarrage
Manivela, dispositivo de arranque
Manovella, dispositivo di avviamento

Tafel Nr.
Tabl. No.
Tavola N.

25

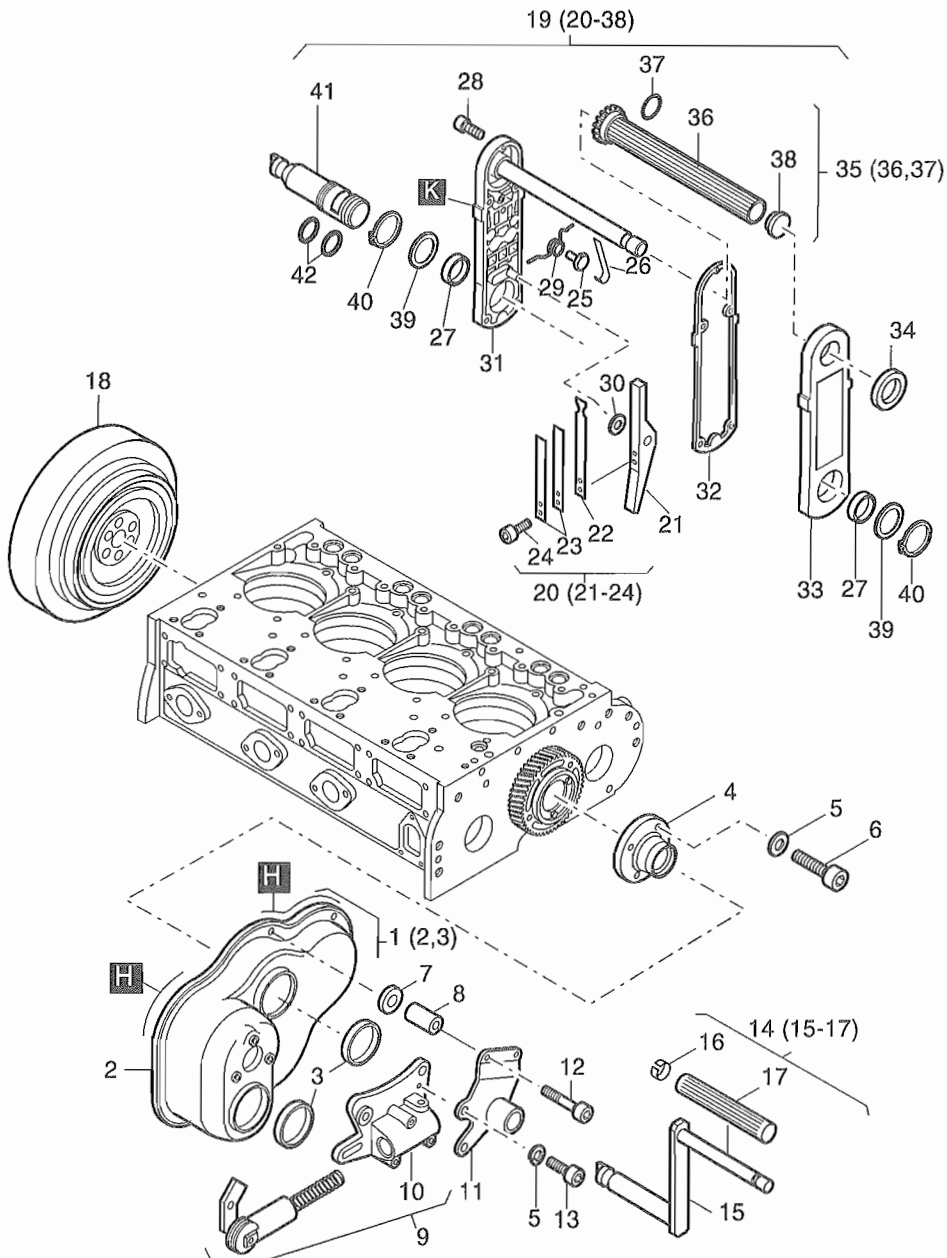


Fig.- No.	HATZ Ident-No.	Stück Qty.	P / W d / D	Bemerkungen Notes
		2..4M41		
33	-----	-		
34	50194200	1		28 x 35 x 4
35	01011310	1		
36	-----	-		
37	50169100	1		19 x 1,8
38	50199200	1		V 18
39	03928600	2		30 x 38 x 0,15
40	50194300	2		AK 30 x 1,5 DIN 983
41	01039900	1		192 mm
42	50258500	2		26 x 1,5

A 04

Dekompressionsautomatik
Autom. decompression
Décompression autom.
Decompressión autom.
Decompressione automatica

Tafel Nr.
Tabl. No.
Tavola N.

26

26 (2,3,11,16-20,22,23,36)

24 (1,2,6-21,23)
25 (1,2,6-21)

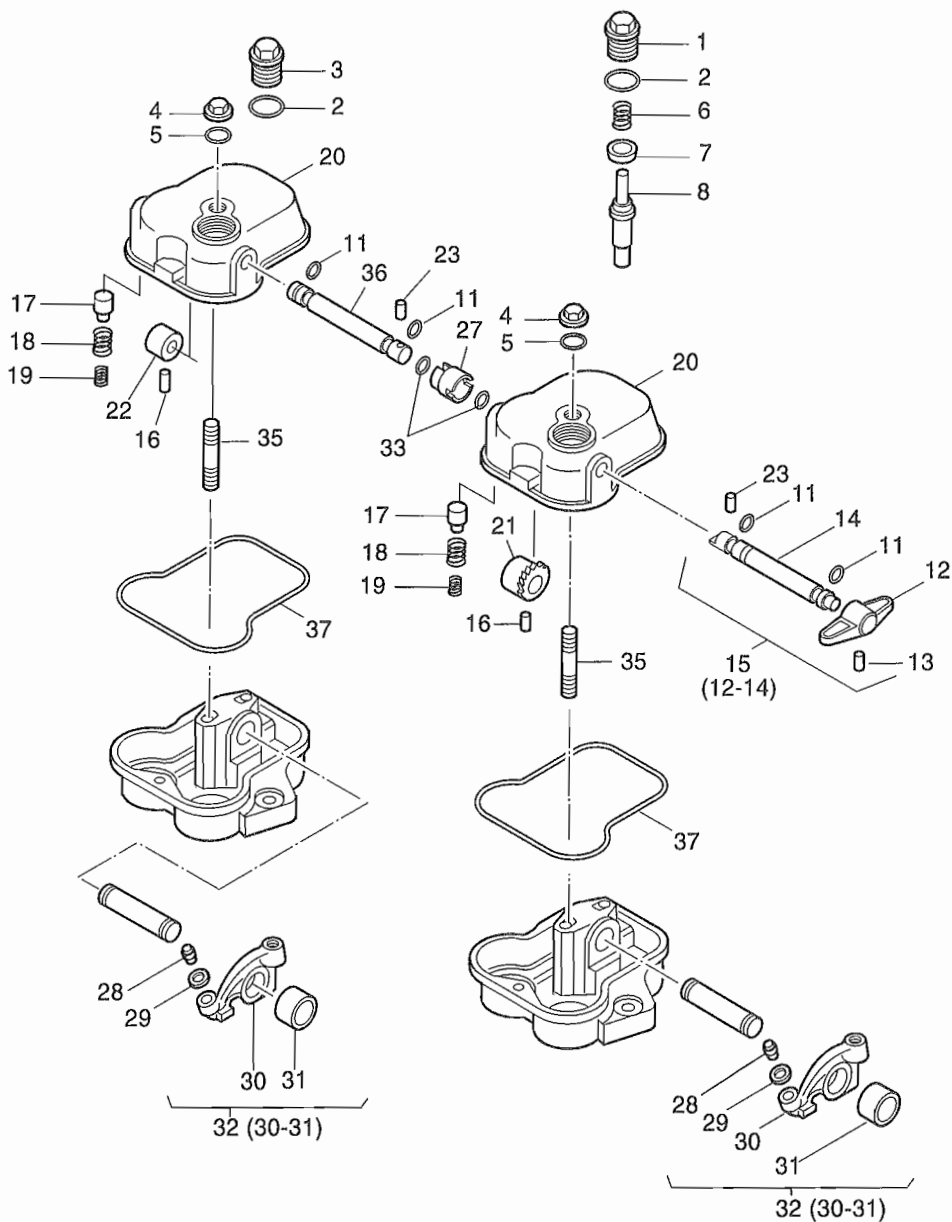


Fig.- No.	HATZ Ident-No.	Stück Qty.			P / W d / D	Bemerkungen Notes
		2 M 41	3 M 41	4 M 41		
1	00994600	1	3	4		
2	50001600	2	3	4	D4	A 22 x 27 DIN 7603-Cu
3	03765600	1	-	-		
4	50248400	2	3	4		M 10-6 DIN 986
5	50248500	2	3	4		
6	03188700	1	3	4		
7	03772100	1	3	4		
8	03762901	1	3	4		
11	40022300	4	6	8		8 x 2
12	03778200	1	3	4		
13	50034600	1	3	4		4 x 18 DIN 1481
14	-----	-	-	-		
15	01206500	1	-	-		
15	01214600	-	3	4		
16	50034100	2	3	4		3 x 16 DIN 1481
17	03760100	2	3	4		
18	03759700	2	3	4		
19	50065000	2	3	4		AM 10 x 10 TUF-LOK DIN 913
20	03759310	2	3	4		
21	03759911	1	3	4		
22	03760310	1	-	-		
23	50248600	2	-	-		4 x 20 DIN 7343
24	00988010	1	-	-		
25	01214500	-	3	4		
26	00988110	1	-	-		
27	03760700	1	-	-		
28	03451900	2	3	4		
29	50123200	0..8	0..12	0..16		5 x 10 x 0,5 DIN 988
30	-----	-	-	-		
31	03184100	2	3	4		
32	00532602	2	3	4		
33	50257300	2	-	-		12 x 2,5
34	-----	-	-	-		
35	50248200	2	3	4		M 10 x 60 DIN 939-8.8
36	03760210	1	-	-		
37	50254400	2	3	4		120,32 x 2,62

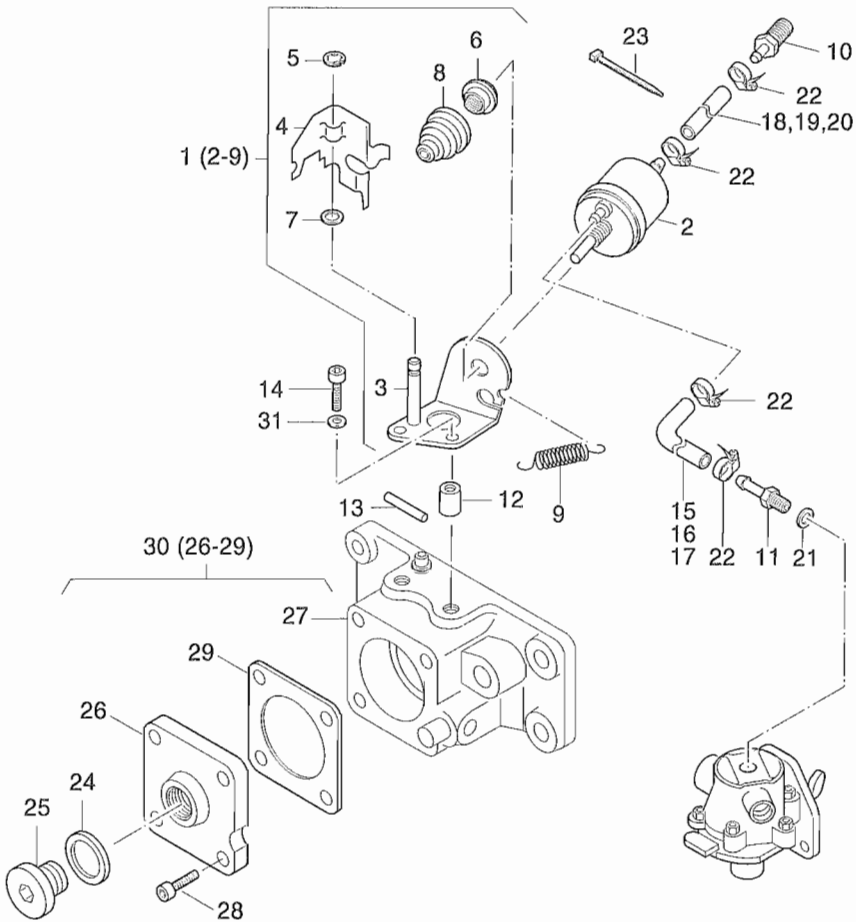


Fig.- No.	HATZ Ident-No.	Stück Qty.			P / W d / D	Bemerkungen Notes
		2 M 41	3 M 41	4 M 41		
1	01123200	1	1	1		
2	01105900	1	1	1		
3	01106000	1	1	1		
4	03898500	1	1	1		
5	50117200	1	1	1	4	DIN 6799
6	03922000	1	1	1		
7	50144500	1	1	1	6,4	DIN 125-St A3C
8	50180400	1	1	1		
9	50286000	1	1	1		
10	01106100	1	1	1		
11	03897810	1	1	1		
12	04098400	2	2	2	7 x 12 x 16,3	
13	50034300	1	1	1	3 x 36	DIN 1481
14	50323900	2	2	2	M 6 x 30	DIN 912-8.8 A3C
15	03899200	1	-	-	270 mm	
16	03902000	-	1	-	390 mm	
17	03902100	-	-	1	540 mm	
18	03899300	1	-	-	400 mm	
19	03902100	-	1	-	540 mm	
20	03902200	-	-	1	640 mm	
21	49018500	1	1	1	10 x 5 x 1	
22	40093400	4	4	4		
23	50358400	1	2	3		
24	50001200	1	1	1	14 x 18	DIN 7603-Cu
25	50143500	1	1	1	M 14 x 1,5	DIN 908
26	03934801	1	1	1		
27	-----	-	-	-	s. Taf., Tab. 13- Pos. 1...	
28	50170700	4	4	4	M6 x 16	DIN 912-8.8 A3C
29	03934400	1	1	1		
30	01593300	1	1	1		
31	50170900	1	1	1	6	DIN 128-A3C

A 05

Starter, Generator
Starter, alternator
Démarrreur, alternateur
Arrancador, alternador
Motorino avviamento, alternatore

Tafel Nr.
Tabl. No.
Tavola N.

28

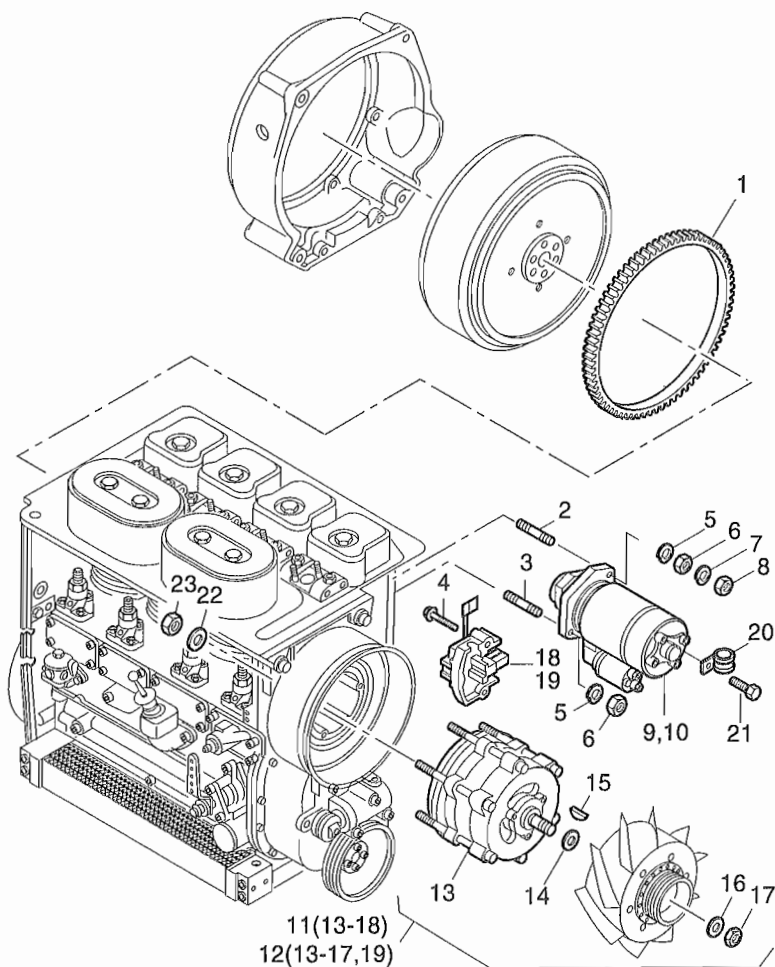


Fig.- No.	HATZ Ident-No.	Stück Qty.	P / W d / D	Bemerkungen Notes
		2..4M41		
1	03156101	1		
2	03286800	1		M 12
3	50042300	1		M 12 x 25 DIN 939-5.6 A3C
4	-----	-		
5	50003000	2		12 DIN 128
6	50023900	2		M 12 DIN 934-8
7	50063200	1		12 DIN 128 A3C
8	50063500	1		M 12 DIN 936-17 H A3C
9	50476101	1		12 V 2,7 KW
10	50479101	1		24 V 4,0 KW
11	40121002	1		14 V 50 A
12	50164902	1		28 V 40 A
13	-----	-		
14	-----	-		
15	50017800	1		4 x 6,5 DIN 6888
16	-----	-		
17	49053600	1		M 17 x 1,5
18	49053803	1		14 V
19	49053903	1		28 V
20	50158400	1		
21	50165500	1		M 6 x 12 DIN 933-8.8 A3C
22	50081200	5		A 6 DIN 137 A3C
23	50144400	5		M 6 DIN 934-8 A3C

A 05

Armaturenkasten
Instrument box
Boitier de bord
Cuadro de mando
Cruscotto

Tafel Nr.
Tabl. No.
Tavola N.

29

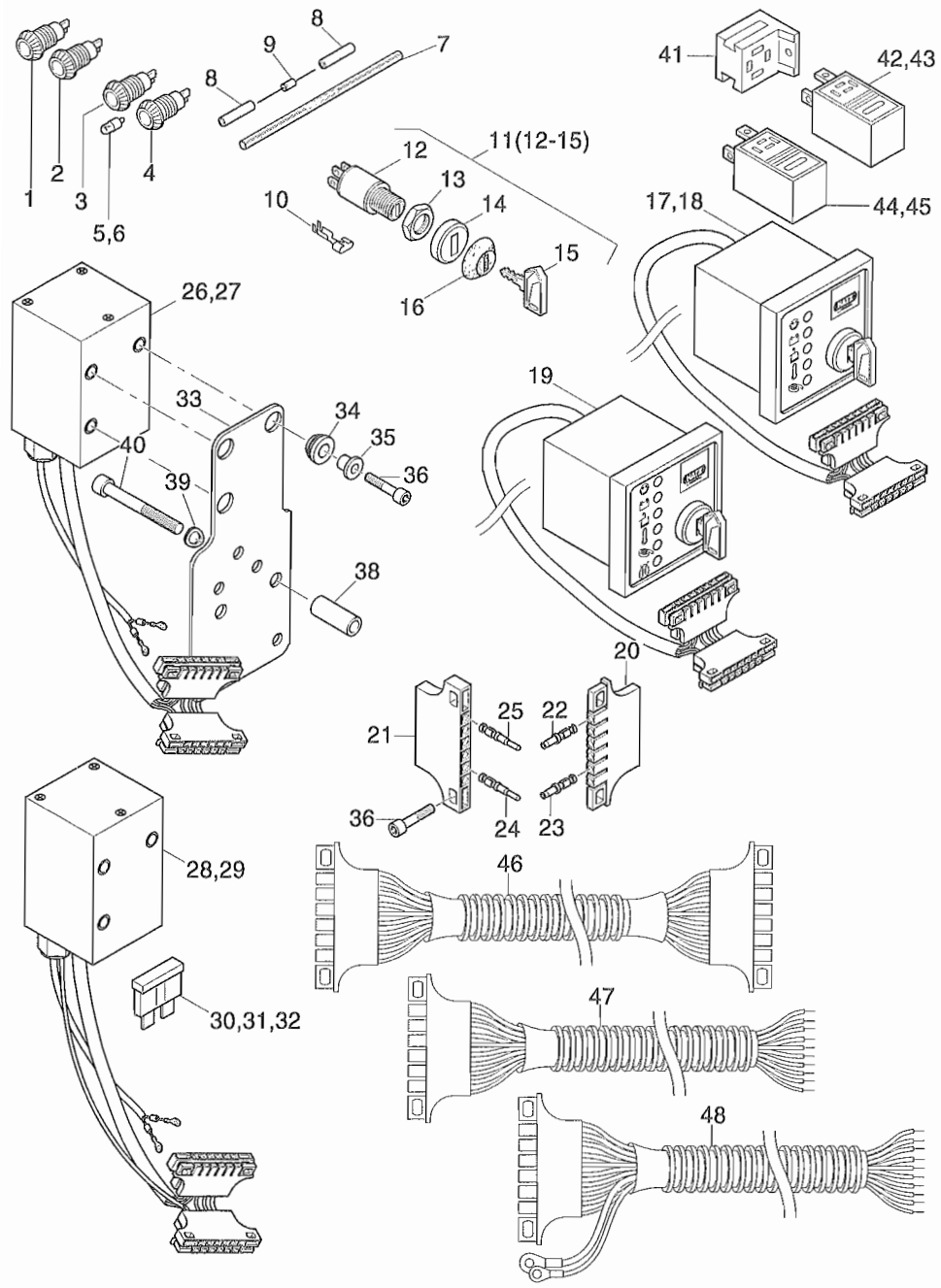


Fig.- No.	HATZ Ident-No.	Stück Qty.			P / W d / D	Bemerkungen Notes
		2 M 41	3 M 41	4 M 41		
1	50176400	1	1	1		TEMP.
2	50176500	1	1	1		BATT.
3	50176600	1	1	1		OIL
4	50182400	1	1	1		FILTER (LUFT)
5	40009700	0...4	0...4	0...4		12 V - 2 W
6	40009800	0...4	0...4	0...4		24 V - 2 W
7	03670000	5	5	5		4 x 120
8	50189200	10	10	10		
9	50344400	5	5	5		Diode
10	40074700	12	12	12		B 6,3 - 2,5 BZ
11	50384401	1	1	1		
12	-----	-	-	-		
13	-----	-	-	-		
14	-----	-	-	-		
15	50404900	1	1	1		Nr. 14644
16	05126402	1	1	1		
17	01551802	1	1	1		12 V, A1
18	01569702	1	1	1		24 V, A1
19	01590500	1	1	1		12 - 24 V, A2
20	50373700	1	1	1		
21	50373600	1	1	1		
22	50373800	5	5	5		0,5 - 1,0
23	50373900	1	1	1		1,5 - 2,5
24	50374100	5	5	5		0,5 - 1,0
25	50374300	1	1	1		2,5 - 4,0
26	01597900	1	1	1		12 V Powerbox I
27	01598000	1	1	1		24 V Powerbox I
28	01591000	1	1	1		12 V Powerbox III
29	01591100	1	1	1		24 V Powerbox III
30	50459300	1	1	1		10 A
31	50430700	1	1	1		30 A
32	50433000	2	2	2		40 A
33	05150500	1	1	1		
34	03665200	3	3	3		
35	03377600	3	3	3		
36	50170800	3	3	3		M 6 x 25 DIN 912-8.8 A3C

A 05

Armaturenkasten
Instrument box
Boitiere de bord
Cuadro de mando
Cruscotto

Tafel Nr.
Tabl. No.
Tavola N.

29

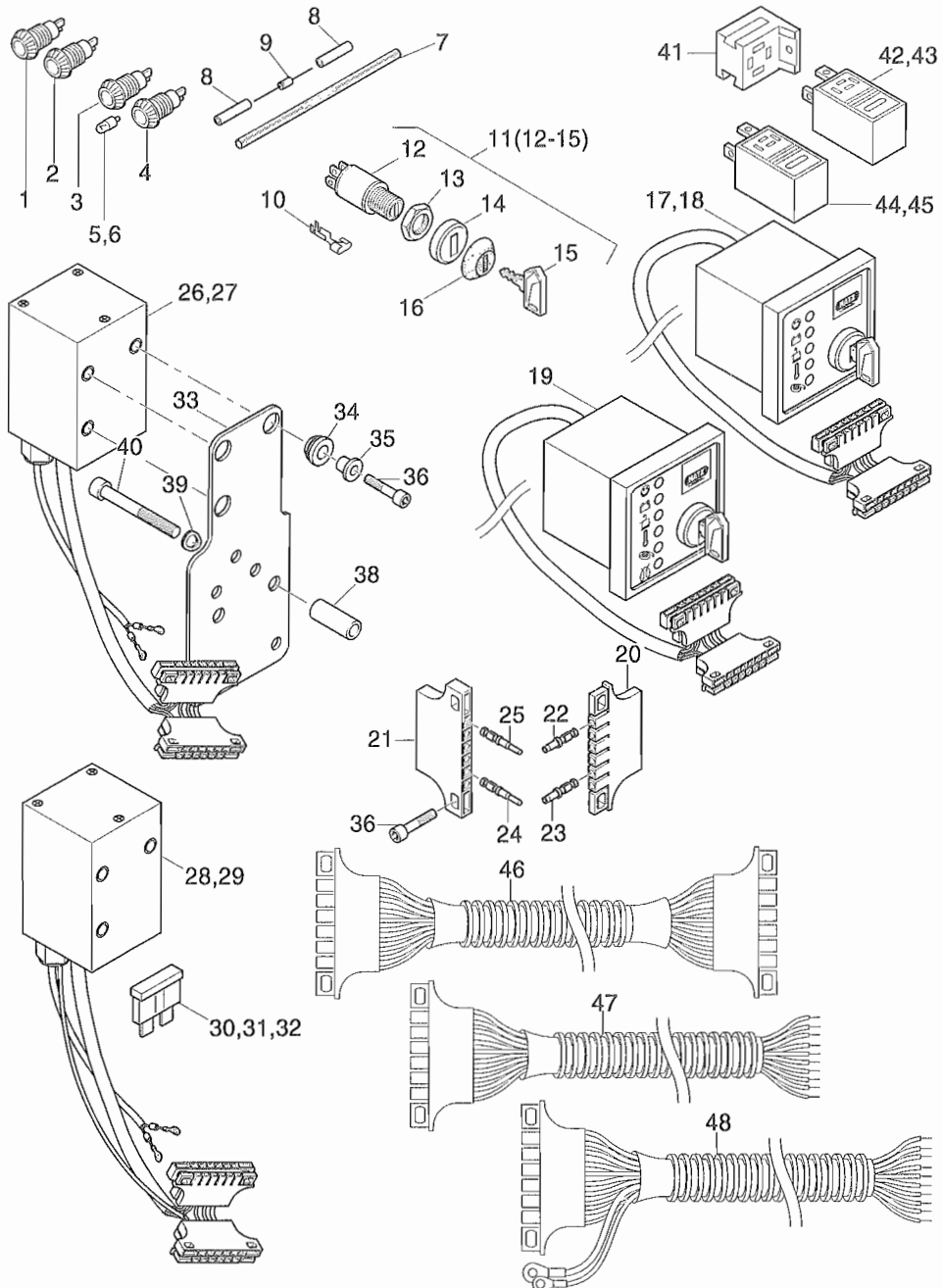


Fig.- No.	HATZ Ident-No.	Stück Qty.			P / W d / D	Bemerkungen Notes
		2 M 41	3 M 41	4 M 41		
38	03200400	3	3	3		9 x 14 x 35
39	50148100	3	3	3		8,4 DIN 125-St A3C
40	50288800	3	3	3		M 8 x 55 DIN 912-8.8 A3C
41	50276000	1...2	1...2	1...2		
42	50405000	0...1	0...1	0...1		12 V Zeitrelais
43	50405100	0...1	0...1	0...1		24 V Zeitrelais
44	50275802	0...1	0...1	0...1		12 V HATZ MSR
45	50275902	0...1	0...1	0...1		24 V HATZ MSR
46	01611200	1	1	1		K1
47	01549801	1	1	1		K2
48	01614101	1	1	1		K3

A 05

Armaturen, Leitungen
Electric equipment, wirings
Equipment électrique, cable
Equipo eléctrico, cables
Equipaggiamento elettrico, cablaggio

Tafel Nr.
Tabl. No.
Tavola N.

30

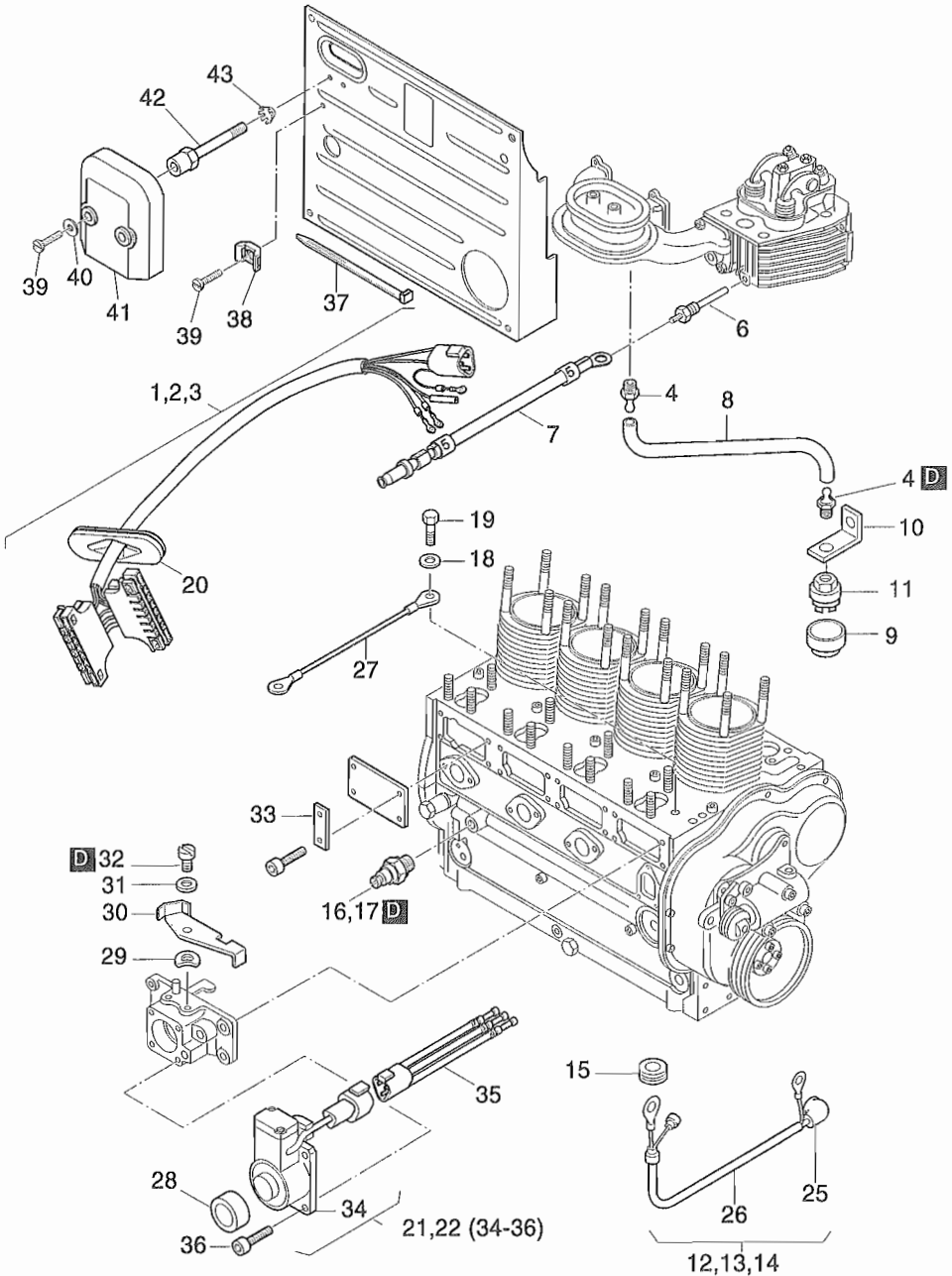


Fig.- No.	HATZ Ident-No.	Stück Qty.			P / W d / D	Bemerkungen Notes
		2 M 41	3 M 41	4 M 41		
1	01601500	1	-	-		
2	01601600	-	1	-		
3	01601700	-	-	1		
4	50167700	2	2	2		
5	-----	-	-	-		
6	50268600	1	1	1		TEMP 12 - 24 V
7	01548100	1	1	1		(5) 470 mm
8	03481100	1	1	1		4,5 x 520
9	50346100	1	1	1		
10	03693610	1	1	1		
11	50167600	1	1	1		
12	01183200	1	-	-		
13	01183400	-	1	-		
14	01183600	-	-	1		
15	50158500	1	1	1		
16	40021300	1	1	1		OIL
17	-----	-	-	-		
18	50148100	1	1	1	8,4	DIN 125-St A3C
19	50026700	1	1	1	M 8 x 16	DIN 933-8.8
20	03993100	1	1	1		
21	01660900	1	1	1	12 V	
22	01661000	1	1	1	24 V	
23	-----	-	-	-		
24	-----	-	-	-		
25	40026600	1	1	1		
26	-----	-	-	-		
27	00817100	1	1	1		
28	03579800	1	1	1		
29	50114300	1	1	1	6,4	DIN 7349
30	03960200	1	1	1		
31	50095100	1	1	1	A 8	DIN 137
32	05169900	1	1	1	M 6	
33	03951800	1	2	3		
34	-----	-	-	-		
35	-----	-	-	-		
36	50416800	4	4	4	M 6 x 16	DIN 912-8.8 Tuf.

A 05

Armaturen, Leitungen
Electric equipment, wirings
Equipment électrique, cable
Equipo eléctrico, cables
Equipaggiamento elettrico, cablaggio

Tafel Nr.
Tabl. No.
Tavola N.

30

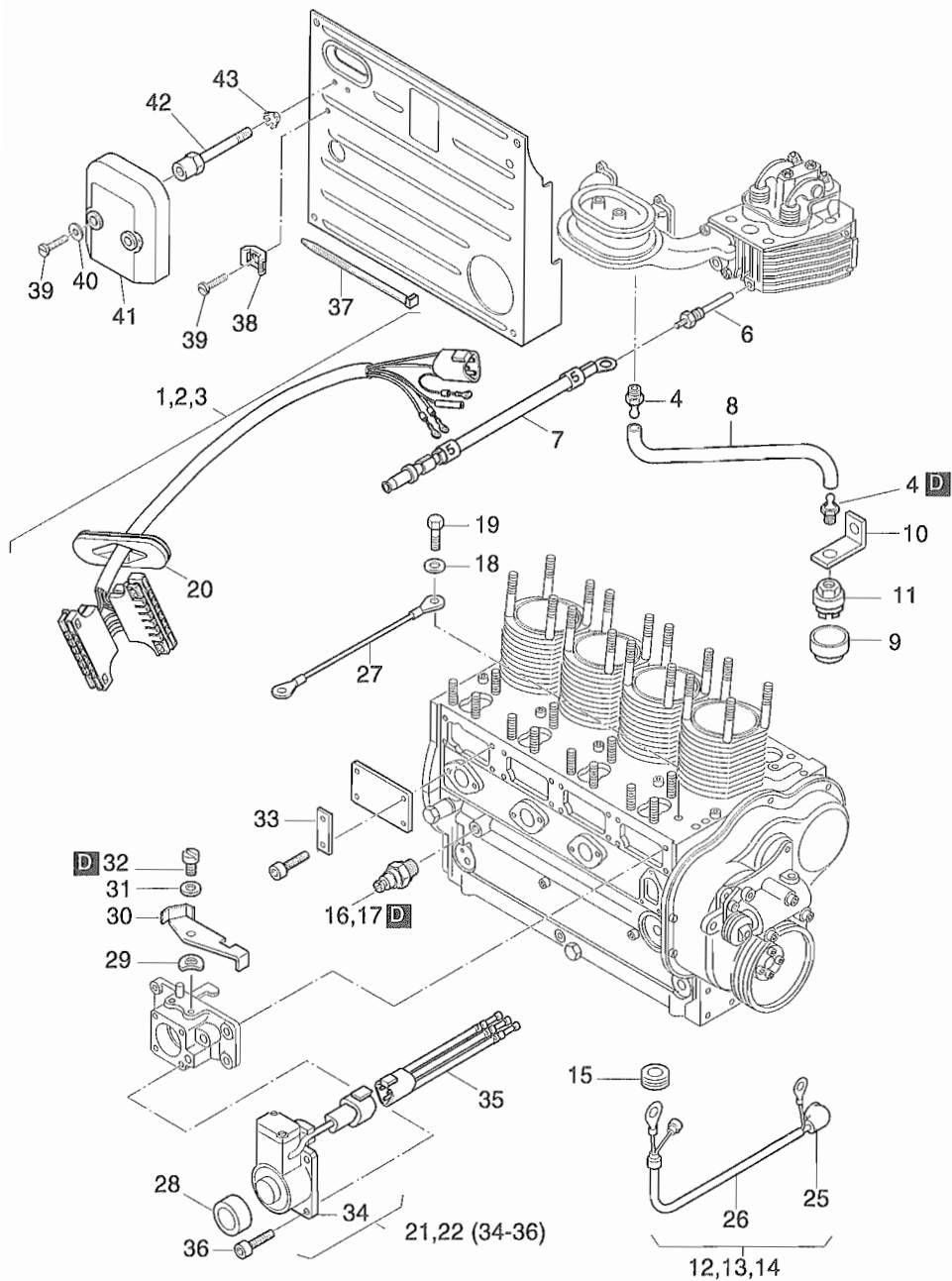


Fig.- No.	HATZ Ident-No.	Stück Qty.			P / W d / D	Bemerkungen Notes
		2 M 41	3 M 41	4 M 41		
37	50358400	1	1	1		
38	50490200	1	1	1		
39	50408900	3	3	3	M 5 x 8	DIN 84-4.8 A3C
40	50408800	2	2	2	5,3	DIN 9021-St A3C
41	01651700	1	1	1		
42	05173900	2	2	2		
43	50408700	2	2	2	V 5,3	DIN 6797-FST

A 05

Vorglühanlage
Pre-glowing device
Dispositiv de pre-chauffage
Dispositivo de precalentamiento
Preriscaldo

Tafel Nr.
Tabl. No.
Tavola N.

31

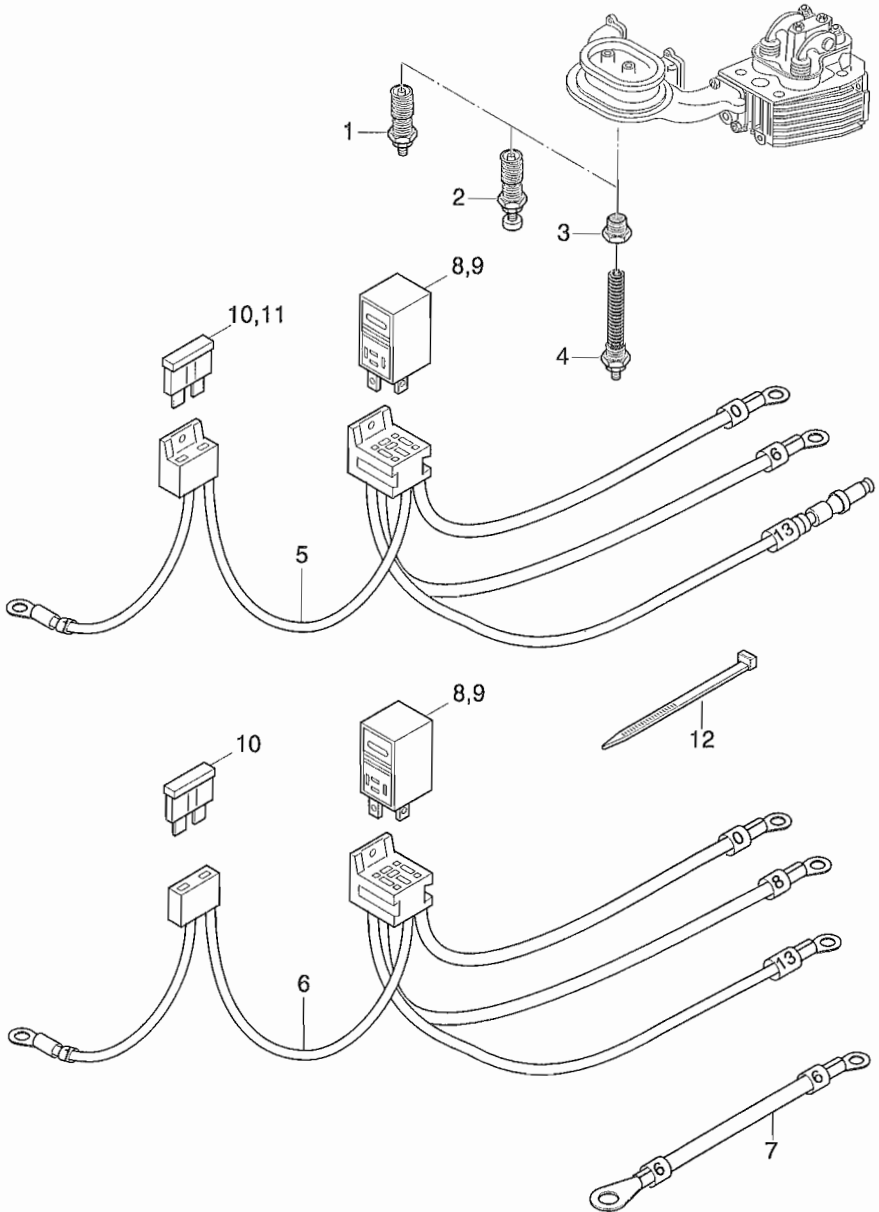


Fig.- No.	HATZ Ident-No.		Stück Qty.	P / W d / D	Bemerkungen Notes
		2 M 41	3 M 41	4 M 41	
1	50163900	0...1	0...1	1...2	184G 4M41: 12V (2) 24V (1)
2	50164100	-	-	0...1	400G 4M41: 24V (1)
3	05170200	0...1	0...1	-	2-3M41: 24V (1)
4	50486800	0...1	0...1	-	35.31 2-3M41: 24V (1)
5	01641900	1	1	1	I
6	01642200	-	-	0...1	II 4M41: 12V (1)
7	00823500	-	-	0...1	470 mm 4M41: 24V (1)
8	50432700	0...1	0...1	0...2	12V - 70A 4M41: 12V (2)
9	50454000	0...1	0...1	0...1	24V - 40A
10	50485400	0...1	0...1	1...2	50A 4M41: 12V (2) 24V (1)
11	50486900	0...1	0...1	-	20A 2-3M41: 24V (1)
12	50358400	2	2	3...4	200 x 4,8 mm

A 06

Motorfüße, Schwingungsdämpfer
Engine brackets, vibration damper
Pieds moteur, amortisseur vibrat.
Soportes del mot., amortiguador vibrac.
Staffe supporto motore, antivibranti

Tafel Nr.
Tabl. No.
Tavola N.

32

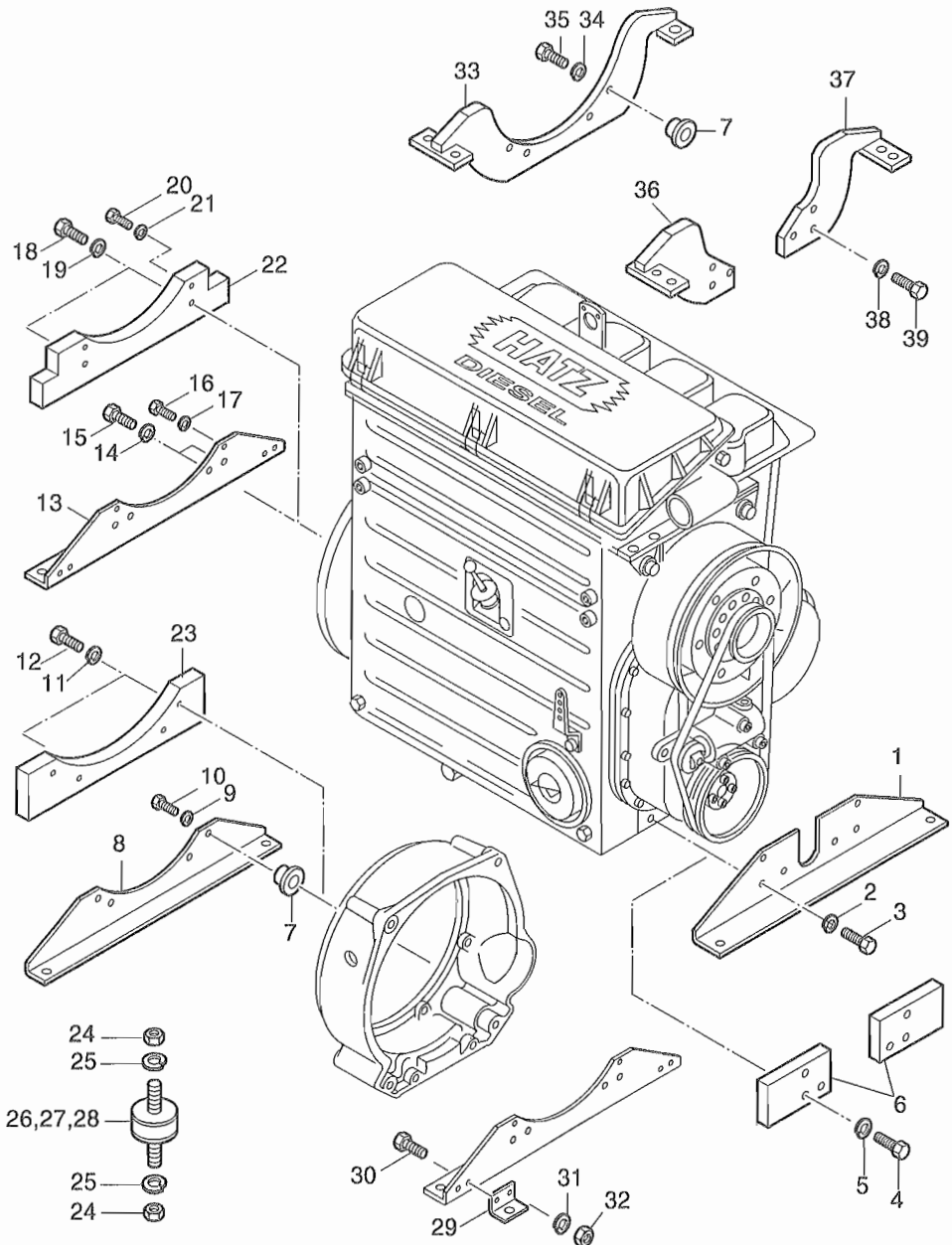


Fig.- No.	HATZ Ident-No.	Stück Qty.	P / W d / D	Bemerkungen Notes
2..4M41				
1	03878602	1		
2	50003000	6		12 DIN 128
3	50031100	6		M 12 x 28 DIN 933-8.8
4	50031600	6		M 12 x 50 DIN 931-8.8
5	50003000	6		12 DIN 128
6	03853601	2		$n \leq 2300 \text{ min}^{-1}$
7	03579100	4		
8	03878700	1		
9	50003000	4		12 DIN 128
10	50259300	4		M 12 x 110 DIN 931-8.8 A3C
11	50063200	4		12 DIN 128 A3C
12	50259300	4		M 12 x 110 DIN 931-8.8 A3C
13	03878800	1		
14	50003100	2		14 DIN 128
15	50187500	2		M 14 x 1,5 x 30 DIN 961-8.8
16	50029200	4		M 10 x 25 DIN 933-8.8
17	50002900	4		10 DIN 128
18	50275600	2		M 14 x 1,5 x 55 DIN 960-8.8
19	50259900	2		14 DIN 128 A3C
20	50029600	2		M 10 x 45 DIN 933-8.8 A3C
21	50135600	2		10 DIN 128 A3C
22	03855001	1		$n \leq 2300 \text{ min}^{-1}$
23	03854901	1		$n \leq 2300 \text{ min}^{-1}$
24	50145800	8		M 10 DIN 934-8 A3C
25	50135600	8		10 DIN 128 A3C
26	50260100	4		40 SH 7
27	50260200	4		55 SH 8
28	50260300	4		65 SH 9
29	03875400	2		
30	50029300	4		M 10 x 30 DIN 933-8.8
31	50002900	4		10 DIN 128
32	50023500	4		M 10 DIN 934-8
33	01089600	1		
34	50063200	4		12 DIN 128 A3C
35	50259300	4		M 12 x 110 DIN 931-8.8 A3C
36	01089400	1		
37	01089500	1		
38	50063200	6		12 DIN 128 A3C
39	50232200	6		M 12 x 40 DIN 933-8.8 A3C

A 07

Ölkühler, Ölwanne
 Oil cooler, oil sump
 Radiateur d'huile, carter d'huile
 Radiador de aceite, carter de aceite
 Radiatore olio, coppa olio

Tafel Nr.
 Tabl. No.
 Tavola N.

33

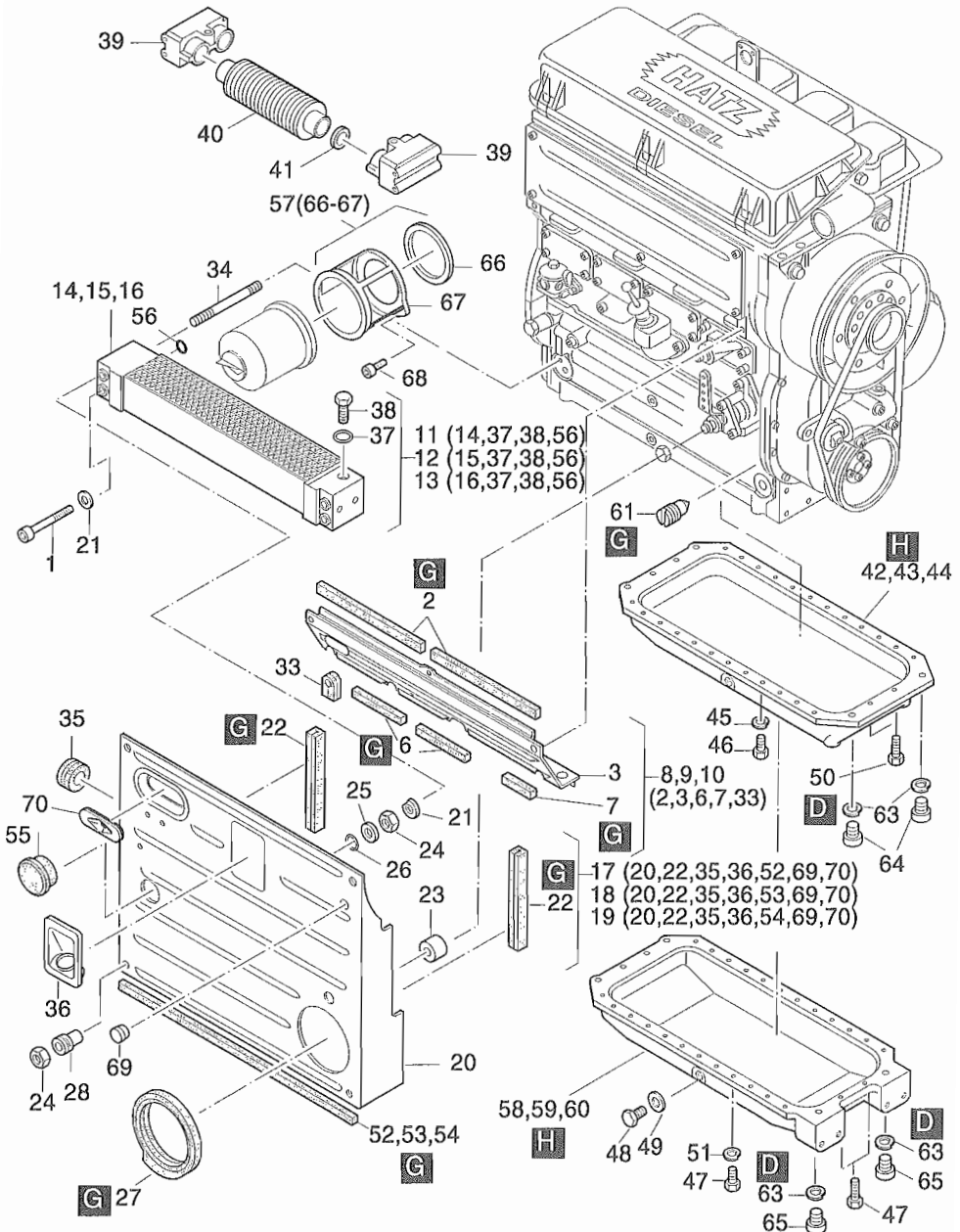


Fig.- No.	HATZ Ident-No.	Stück Qty.			P / W d / D	Bemerkungen Notes
		2 M 41	3 M 41	4 M 41		
1	50204100	2	2	2		M 8 x 95 DIN 6912-8.8
2	03564000	1	-	-		235 mm
2	03563600	-	2	-		175 mm
2	03572600	-	-	2		243 mm
3	-----	-	-	-		
4	-----	-	-	-		
5	-----	-	-	-		
6	03565100	-	1	2		110 mm
7	03598700	1	1	1		47 mm
8	01181500	1	-	-		
9	01181600	-	1	-		
10	01181701	-	-	1		
11	01652900	1	-	-		
12	01653000	-	1	-		
13	01653100	-	-	1		
14	-----	-	-	-		
15	-----	-	-	-		
16	-----	-	-	-		
17	00743521	1	-	-		
18	00743721	-	1	-		
19	00746021	-	-	1		
20	-----	-	-	-		
21	50003500	4	4	4		B 8 DIN 137
22	03566200	2	2	2		168 mm
23	03579400	1	1	1		
24	50022900	4	4	4		M 8 DIN 934-8
25	03595600	2	2	2		
26	03575500	2	2	2		
27	03594001	1	1	1		
28	00921400	2	2	2		
29	-----	-	-	-		
30	-----	-	-	-		
31	-----	-	-	-		
32	-----	-	-	-		

Ölkühler, Ölwanne
 Oil cooler, oil sump
A 07 Radiateur d'huile, carter d'huile
 Radiador de aceite, carter de aceite
 Radiatore olio, coppa olio

Tafel Nr.
 Tabl. No.
 Tavola N.

33

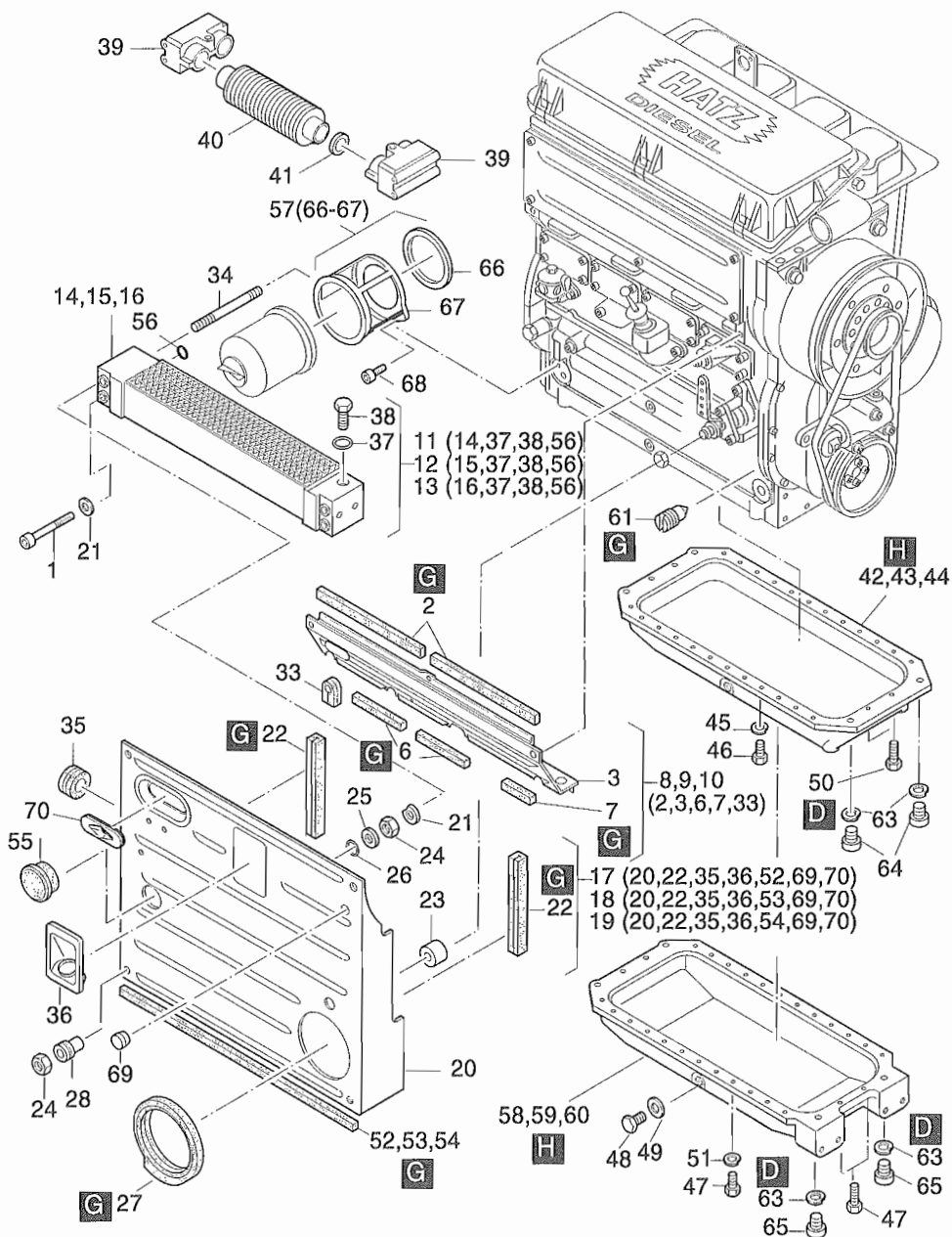


Fig.- No.	HATZ Ident-No.	Stück Qty.			P / W d / D	Bemerkungen Notes
		2 M 41	3 M 41	4 M 41		
33	03568900	3	3	3		
34	03581401	2	2	2		
35	03565400	3	3	3		
36	03761401	1	1	1		
37	50000900	1	1	1		A 8 x 11,5 DIN 7603-Cu
38	50137900	1	1	1		M 8 x 1 DIN 7604
39	03555310	2	-	-		} 1801...2600 min ⁻¹ Gen.: 1500 + 1800 min ⁻¹
40	03555210	2	-	-		
41	50412900	4	-	-		
42	00917500	1	-	-		
43	00917600	-	1	-		
44	00917701	-	-	1		
45	50002800	8	14	24		8 DIN 128
46	50026700	8	14	24		M 8 x 16 DIN 933-8.8
47	50027000	12	18	24		M 8 x 25 DIN 933-8.8
48	50140400	1	1	1	W1	AM 22 x 1,5 DIN 7604-5.8
49	50001600	1	1	1	W4,D4	A 22 x 27 DIN 7603-Cu
50	50279300	4	4	-		M 8 x 16 DIN 933-8.8
51	50002800	8	14	24		8 DIN 128
52	03777100	1	-	-		203 mm
53	03777200	-	1	-		338 mm
54	03777300	-	-	1		473 mm
55	03769301	1	1	1		Ø 50 mm
56	50130400	2	2	2		
57	01247011	1	1	1		
58	03600500	1	-	-		
59	03600600	-	1	-		
60	03600701	-	-	1		
61	03465700	1	1	1		
62	-----	-	-	-		
63	50003000	4	4	4		12 DIN 128
64	50080600	4	4	4		M 12 x 20 DIN 912-8.8
65	50057000	4	4	4		M 12 x 75 DIN 912-12.9
66	04008400	1	1	1		
67	-----	-	-	-		
68	50385900	2	2	2		M 8 x 12 DIN 7984-8.8
69	40096000	1	1	1		F 17
70	03993100	1	1	1		

A 08

Anbauteile f. Zuluftschaft, Abluftschaft
Air duct. adaption, air ducting
Bati connexion, carter ventilation
Bastidor de conex., chapa de aire
Convogliatore uscita aria calda

Tafel Nr.
Tabl. No.
Tavola N.

34

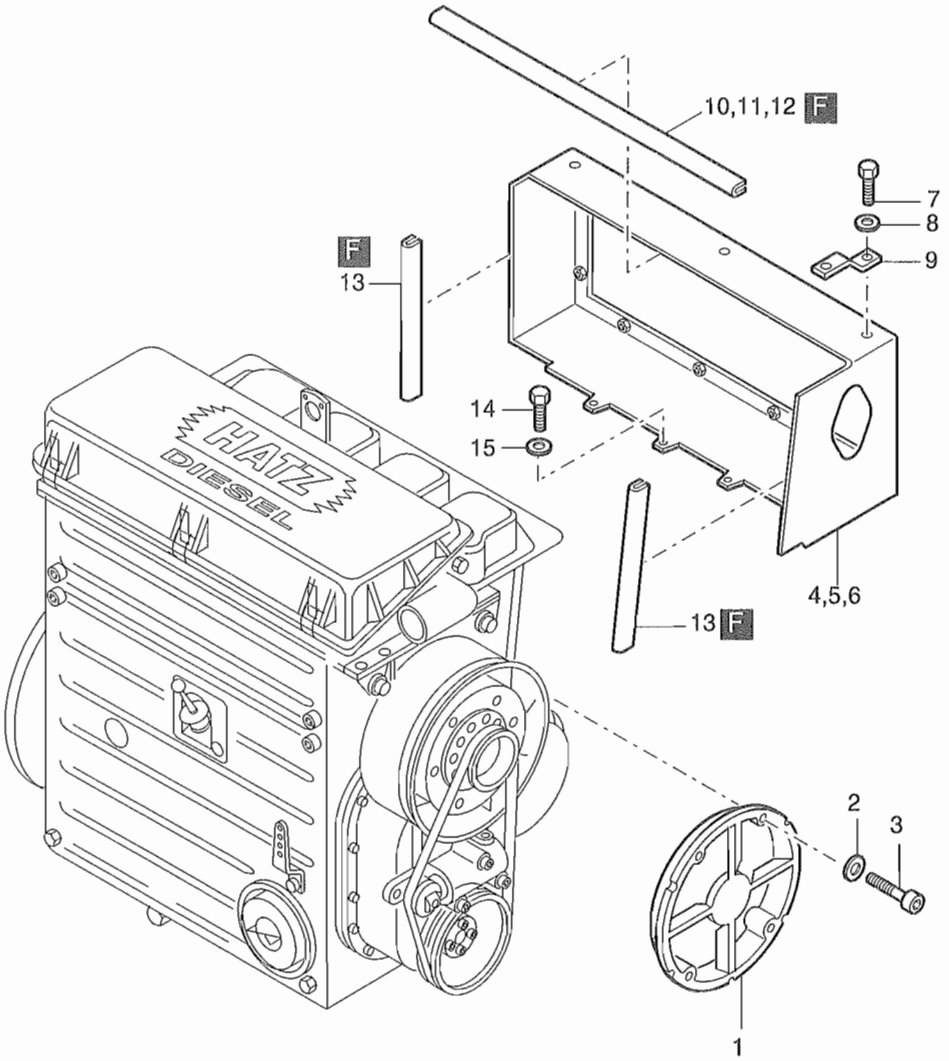


Fig.- No.	HATZ Ident-No.	Stück Qty.			P / W d / D	Bemerkungen Notes
		2 M 41	3 M 41	4 M 41		
1	03805200	1	1	1		
2	50081200	4	4	4	A 6	DIN 137 A3C
3	50198400	4	4	4	M 6 x 55	DIN 912-8.8
4	01488600	1	-	-		
5	01488700	-	1	-		
6	01488800	-	-	1		
7	50165500	2	3	3	M 6 x 12	DIN 933-8.8 A3C
8	50144500	2	3	3	6,4	DIN 125-St A3C
9	03899100	2	3	3		
10	03747100	1	-	-		
11	03747200	-	1	-		
12	03747300	-	-	1		
13	03747500	2	2	2		
14	50096200	4	6	7	M 8 x 12	DIN 933-8.8 A3C
15	50148100	4	6	7	8,4	DIN 125-St A3C

A 12

Keilriemenschutz
V-belt guard
Protecteur courrie
Proteccion corea
Protezione cinghia

A 15

Anschlußgehäuse
Intern. housing
Bride raccord
Caja de con.
Flange accoppiamento

Tafel Nr.
Tabl. No.
Tavola N.

35

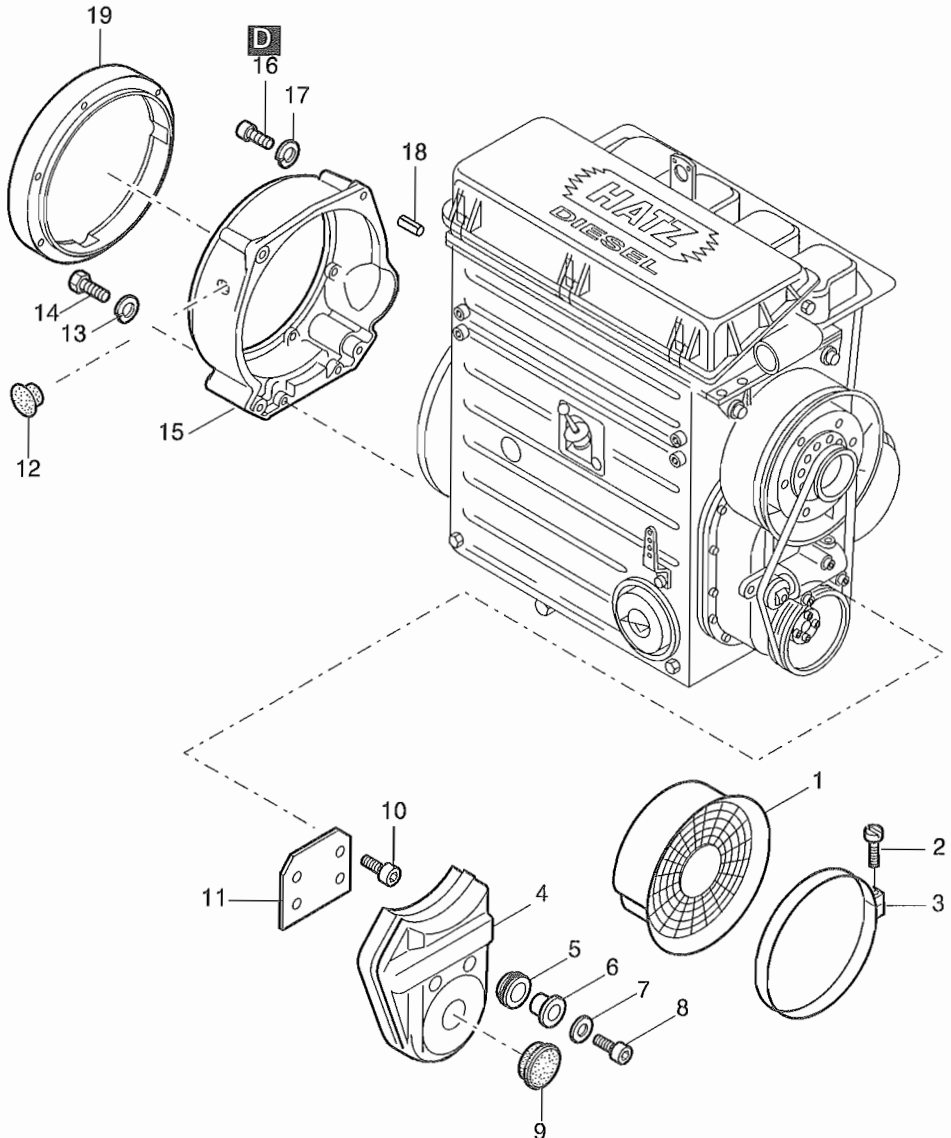


Fig.- No.	HATZ Ident-No.	Stück Qty.	P / W d / D	Bemerkungen Notes
		2..4M 41		
1	03683900	1		
2	03802400	1		
3	50284300	1		M 4 x 30 DIN 84-4.8 A3C
4	03711001	1		
5	03665200	2		
6	03377600	2		
7	50114300	2	6,4	DIN 7349 A3C
8	50170600	2	M 6 x 20	DIN 912-8.8 A3C
9	50243000	1	F 33	
10	50053000	2	M 8 x 70	DIN 912-8.8
11	03684002	1		
12	50237600	1	F 19	
13	50002900	2	10	DIN 128
14	50029600	2	M 10 x 45	DIN 933-8.8
15	03575903	1	SAE 5	
16	50137300	4	M 14 x 1,5 x 50	DIN 960-8.8
17	50003100	4	14	DIN 128
18	50137400	4	18 x 18	DIN 7346
19	03680300	1		

Fig.- No.	HATZ Ident-No.	Stück Qty.	P / W d / D	Bemerkungen Notes
		2..4M41		
1	00993501	1		
2	-----	-		
3	50129100	1		55 x 70 x 8
4	50262000	2		10 x 10 DIN 7346
5	50002800	4		8 DIN 128
6	50258100	2		M 8 x 60 DIN 6912-8.8
7	01062300	1		
8	50268800	4		M 8 x 30 DIN 912-8.8
9	50162900	4		A 8 x 14 DIN 7603-Cu
10	03761600	1		
11	03568000	1		
12	03555011	1		
13	03754400	1		
14	-----	-		
15	40022300	2		8 x 2
16	50052500	2		M 8 x 40 DIN 912-8.8
17	03754300	1		
18	50004600	1		M 8 x 16 DIN 916-45H A3C
19	03040500	1		
20	03046900	6		
21	03151000	6		
22	03079000	6		20,3 x 26,9 x 4
23	50061601	6		VHZ12

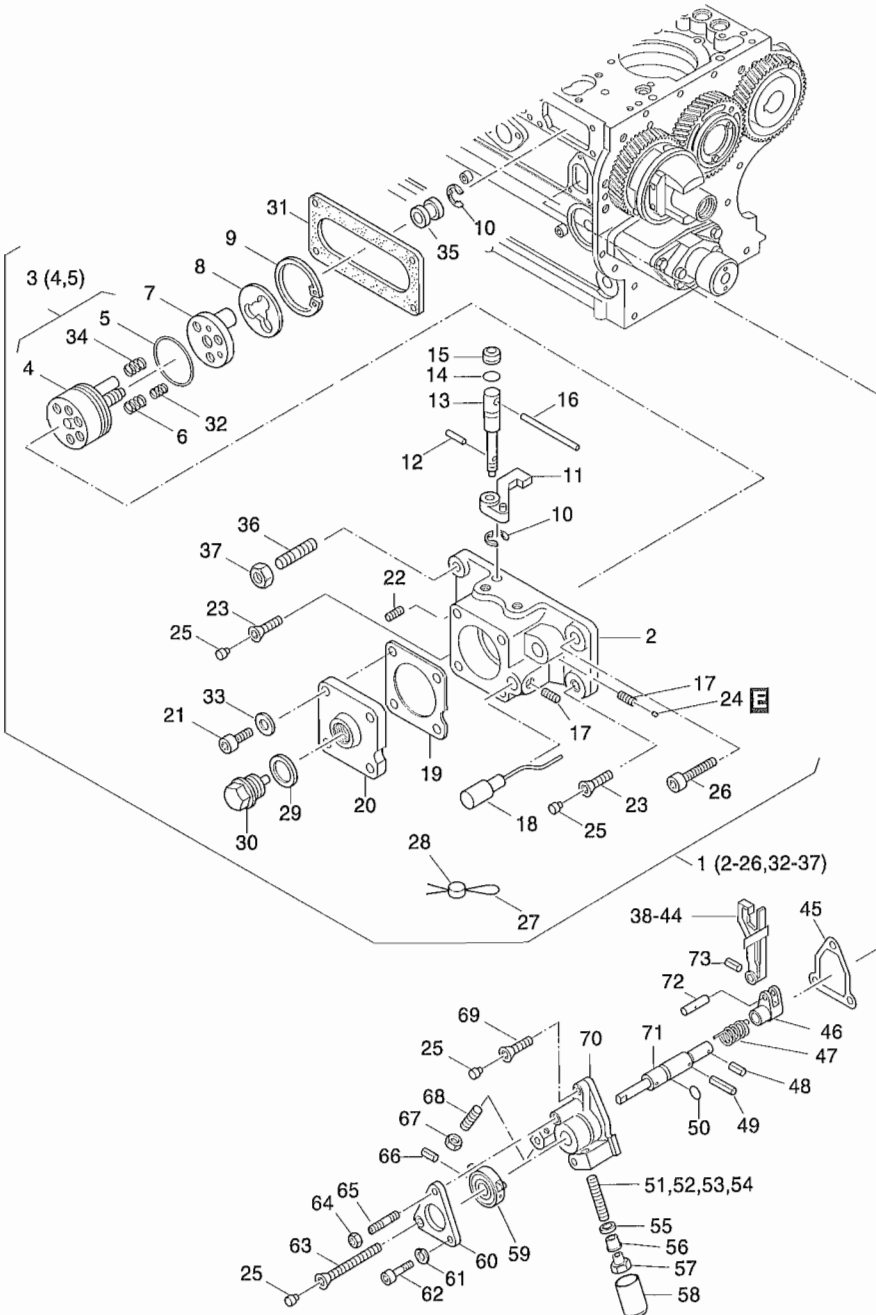


Fig.- No.	HATZ Ident-No.	Stück Qty.	P / W d / D	Bemerkungen Notes
2..4M41				
1	01675900	1		EPA
2	-----	-		
3	01201820	1		
4	-----	-		
5	50263100	1		37,8 x 1,5
6	03881100	3		
7	03854210	1		
8	03929700	1		
9	50021500	1		J 42 x 1,75 DIN 472
10	50117200	2		4 DIN 6799
11	03670210	1		
12	50131800	1		2,5 x 10 DIN 1481
13	03828810	1		
14	40021700	1		4,47 x 1,78
15	50324400	1		V-8S
16	50034300	1		3 x 36 DIN 1481
17	50262300	2		M 4 x 10 DIN 915-45H TUF
18	01076210	1		
19	03934400	1		
20	01162100	1		
21	50416800	4		M 6 x 16 DIN 912-8.8 A3C Tuf.
22	50262400	3		M 6 x 10 DIN 916-45H TU
23	50470600	2		M 8 x 16 DIN 7991-8.8 A3C Tuf.
24	04178200	1		Ø 2,15
25	04128900	4		Ø 5,0
26	03960300	1		M 8 x 20
27	40021500	1		0,5 / 0,3
28	40021400	1		8 mm
29	50001200	1		A 14 x 18 DIN 7603-Cu
30	01097800	1		
31	03614001	1	D1	
32	03935200	3		
33	50170900	3		6 DIN 128 A3C
34	03617800	1		
35	03841800	1		
36	04123900	1		M 8 x 19
37	40028400	1		VM 8 980-8 C3A

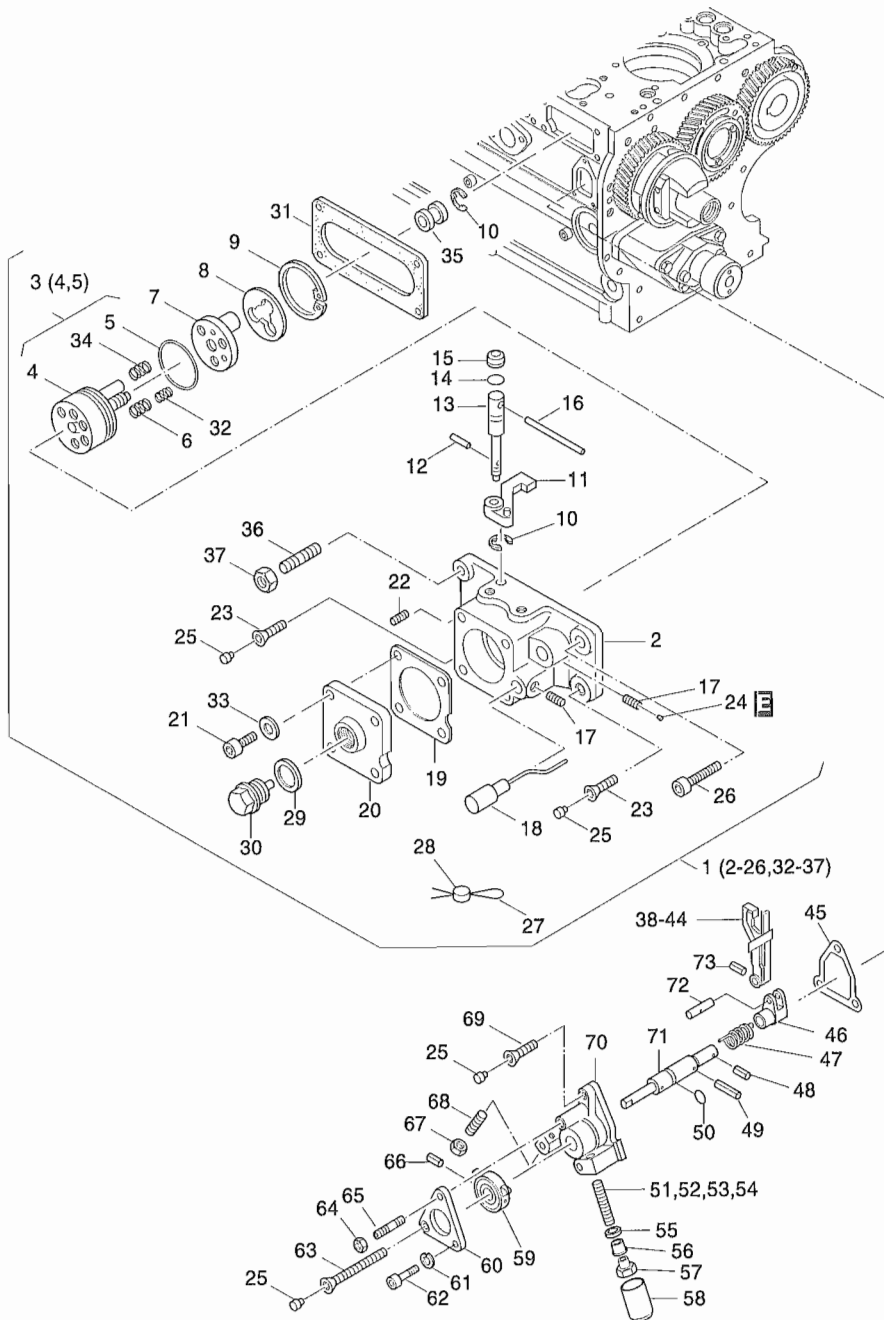


Fig.- No.	HATZ Ident-No.	Stück Qty.	P / W d / D	Bemerkungen Notes
		2..4M41		
38	01213801	0...1		Nr. 1
39	01538601	0...1		Nr. 7
40	01555101	0...1		Nr. 8
41	01561401	0...1		Nr. 9
42	01561501	0...1		Nr. 10
43	01561601	0...1		Nr. 11
44	01086201	0...1		Nr. 12
45	03465900	1	D1	
46	03469120	1		
47	03861400	1		
48	50131900	1		4 x12 DIN 1481
49	50269000	1		4 x 26 DIN 1481
50	40081700	1	D1	12 x 2
51	03245900	0...1		M 8 x 35 n > 2600 min ⁻¹
52	03242900	0...1		M 8 x 45 n = 2200...2600 min ⁻¹
53	03774000	0...1		M 8 x 40 n = 2200...2600 min ⁻¹
54	03169501	0...1		M 8 x 50 m < 2200 min ⁻¹
55	04134200	1		
56	04129700	1		
57	04126800	1		M 8 - SW 13
58	04127000	1		
59	03468810	1		
60	04131800	1		
61	50002800	1		8 DIN 128
62	50053000	1		M 8 x 70 DIN 912-8.8
63	50470800	1		M 8 x 70 DIN 7991-8.8 Tuf.
64	40028400	1		VM 8 DIN 980-8 C3A
65	50279200	1		M 8 x 40 DIN 835-8.8 A3C
66	50035000	1		5 x 40 DIN1481
67	50335300	1		M 8 SW 12 A3C
68	03169501	1		M 8 x 50
69	50470700	1		
70	04131700	1		
71	03468940	1		
72	03469010	1		
73	50127500	1		3 x 14 DIN 1481

Serien-Nr.-Änderungen
Serial-code modification list
Modification des Nos de serien
Modificación de los Nos de serie

IMT.-No.

2 M 41.10	2 M 41.11	98.578
2 M 41.11	2 M 41.12	98.582
3 M 41.10	3 M 41.11	98.578
3 M 41.11	3 M 41.12	98.582
4 M 41.10	4 M 41.11	98.578
4 M 41.11	4 M 41.12	98.582

