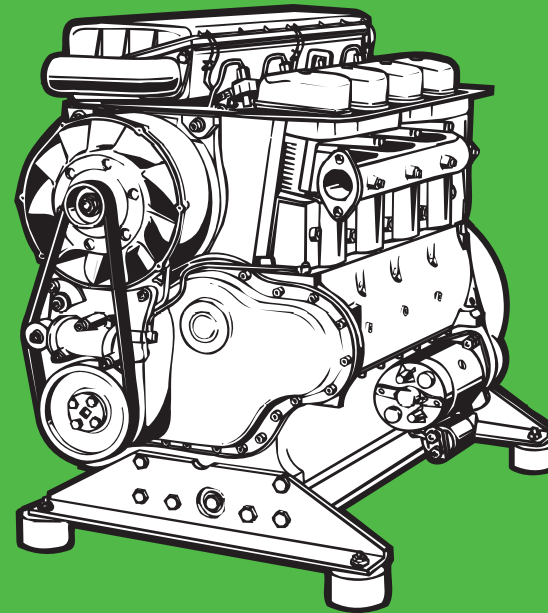




MOTORENFABRIK **HATZ** GMBH & CO KG
Ernst-Hatz-Straße 16 • 94099 Ruhstorf • Germany
Tel.: +49 (0) 85 31 / 319-0 • Telefax: +49 (0) 85 31 / 31 94 18
eMail: marketing@hatz-diesel.de • www.hatz-diesel.com

Original-Ersatzteile

Original-spare parts
Pièces de rechange d'origine
Repuestos originales
Pezzi di ricambio originali



2 M 41.
3 M 41.
4 M 41.

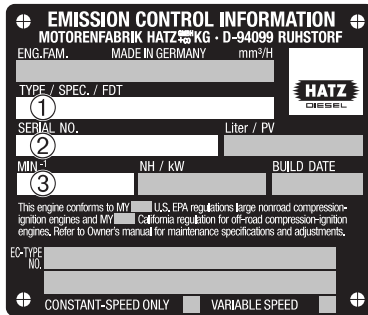
0000 434 600 14
10.2011-3
Printed in Germany



Original-Ersatzteile

Original-spare parts
Pièces de rechange d'origine
Repuestos originales

① TYPE / SPEC. / FDT
② SERIAL NO.
③ MIN ⁻¹



Nächste HATZ-Servicestelle:

Nearest HATZ service station:

Station-service HATZ la plus proche:

Servicio HATZ más cercano:

Più vicino centro di servizio HATZ:

www.hatz-diesel.com

Ersatzteilliste Nr./ Spare parts list no./ Liste des pièces de rechange no./ Lista de repuestos No./ Lista ricambi n.

2 M 41.14 EPA IV Interim (105 14)
3 M 41.14 EPA IV Interim (106 14)
4 M 41.14 EPA IV Interim (107 14)

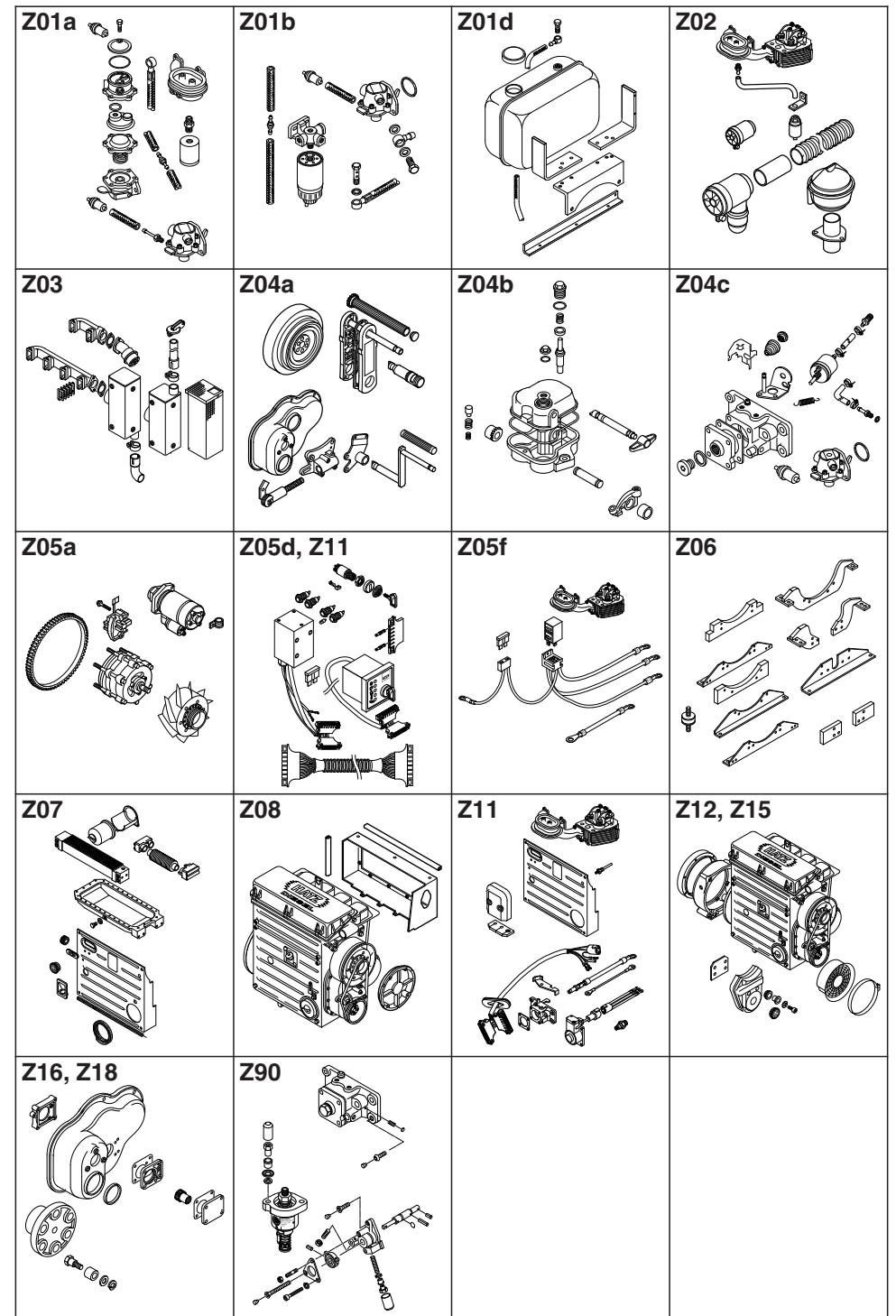
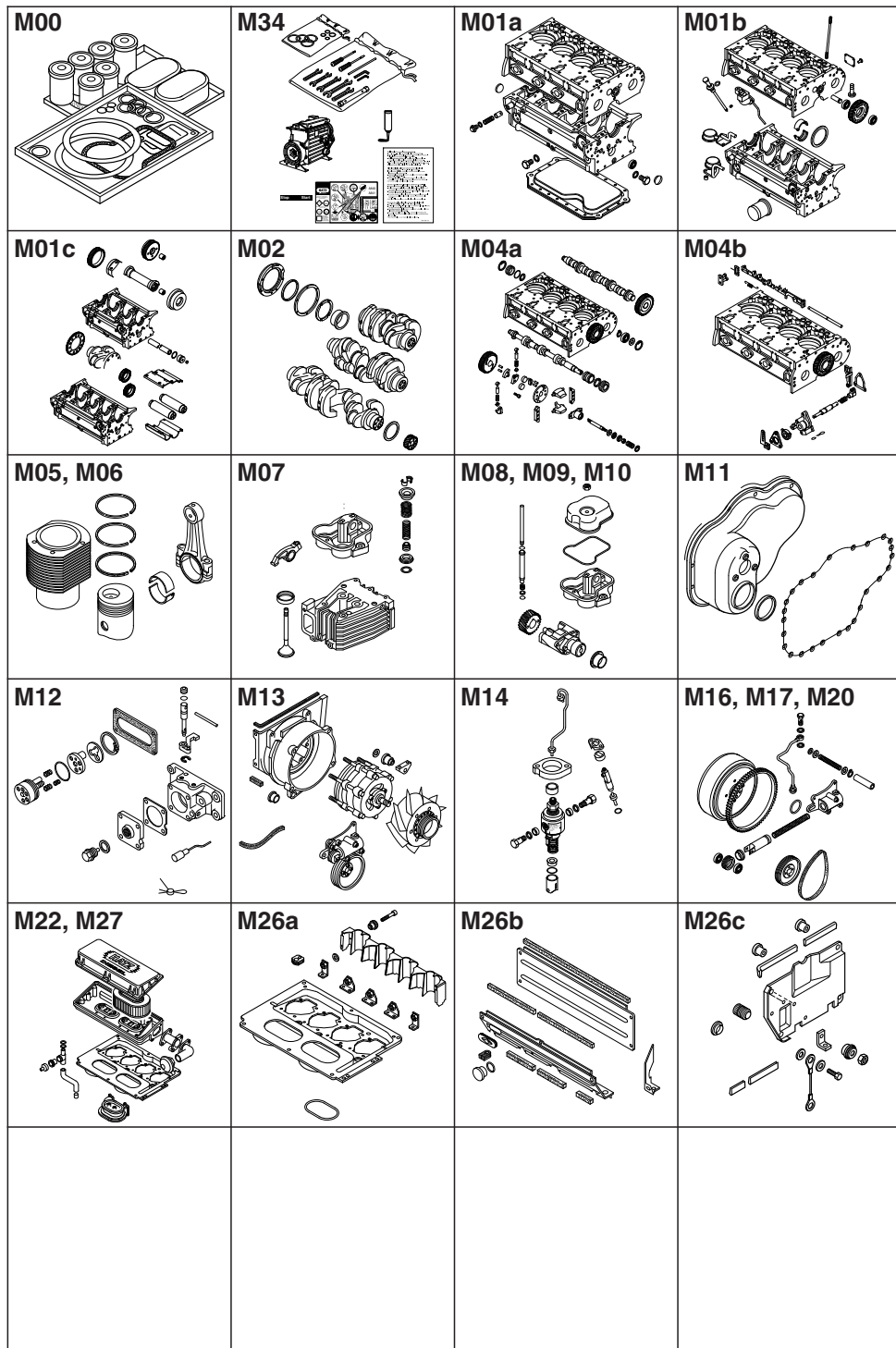
Beispiel: / Example: / Exemple: / Ejemplo: / Esempio: **105 14 11 123456**

Engine type No. | Engine series | Prod. year | Consecutively number

Lassen Sie Service-Arbeiten immer von qualifiziertem Fachpersonal durchführen. Wir empfehlen Ihnen hierfür eine von über 500 **HATZ-Servicestationen**. Dort wird Ihr Motor von laufend geschultem Personal, mit **Original HATZ-Ersatzteilen** und mit **HATZ-Werkzeug** instandgesetzt. Der Einbau von ungeeigneten Ersatzteilen kann zu Problemen führen. Für Schäden oder Folgeschäden, die daraus entstehen, können wir keine Haftung übernehmen. Wir empfehlen deshalb die Verwendung von **Original HATZ-Ersatzteilen**. Diese Teile sind nach den strengen **HATZ-Spezifikationen** gefertigt und sorgen durch ihre perfekte Passform und Funktion für höchste Betriebssicherheit.

Always have service work performed by qualified specialists. To this effect, we recommend that you consult one of the 500 **HATZ service stations**. There, your engine is repaired by staff who constantly undergo training and who use both **original HATZ spare parts** and **HATZ tools**. The installation of inappropriate spare parts may cause problems. We cannot accept any liability for damage or consequential damage resulting therefrom. Thus, we recommend that you use **original HATZ spare parts**. These parts are manufactured following the strict **HATZ specifications** and ensure, thanks to their perfect fit and function, maximum operating reliability.

Toujours faire effectuer les travaux de service après-vente par un personnel qualifié. Nous vous conseillons de contacter un des 500 **ateliers agréés HATZ**. Votre moteur y sera réparé par un personnel formé régulièrement et utilisant des **pièces de rechange d'origine HATZ** et **l'outillage HATZ**. Le montage de pièces de rechange adaptables peut entraîner des problèmes. Nous n'assumons aucune responsabilité pour des dommages directs ou indirects qui en découlent. Pour cette raison, nous vous recommandons l'utilisation des **pièces de rechange d'origine HATZ**. Ces pièces sont usinées selon les spécifications sévères **HATZ** et grâce à l'adaptation et le fonctionnement parfaits elles garantissent un maximum de sécurité de fonctionnement.



Ersatzteilsätze
Spare parts kits
Jeux de pièces de rechange
Juegos de piezas de recambios
Serie guarnizioni

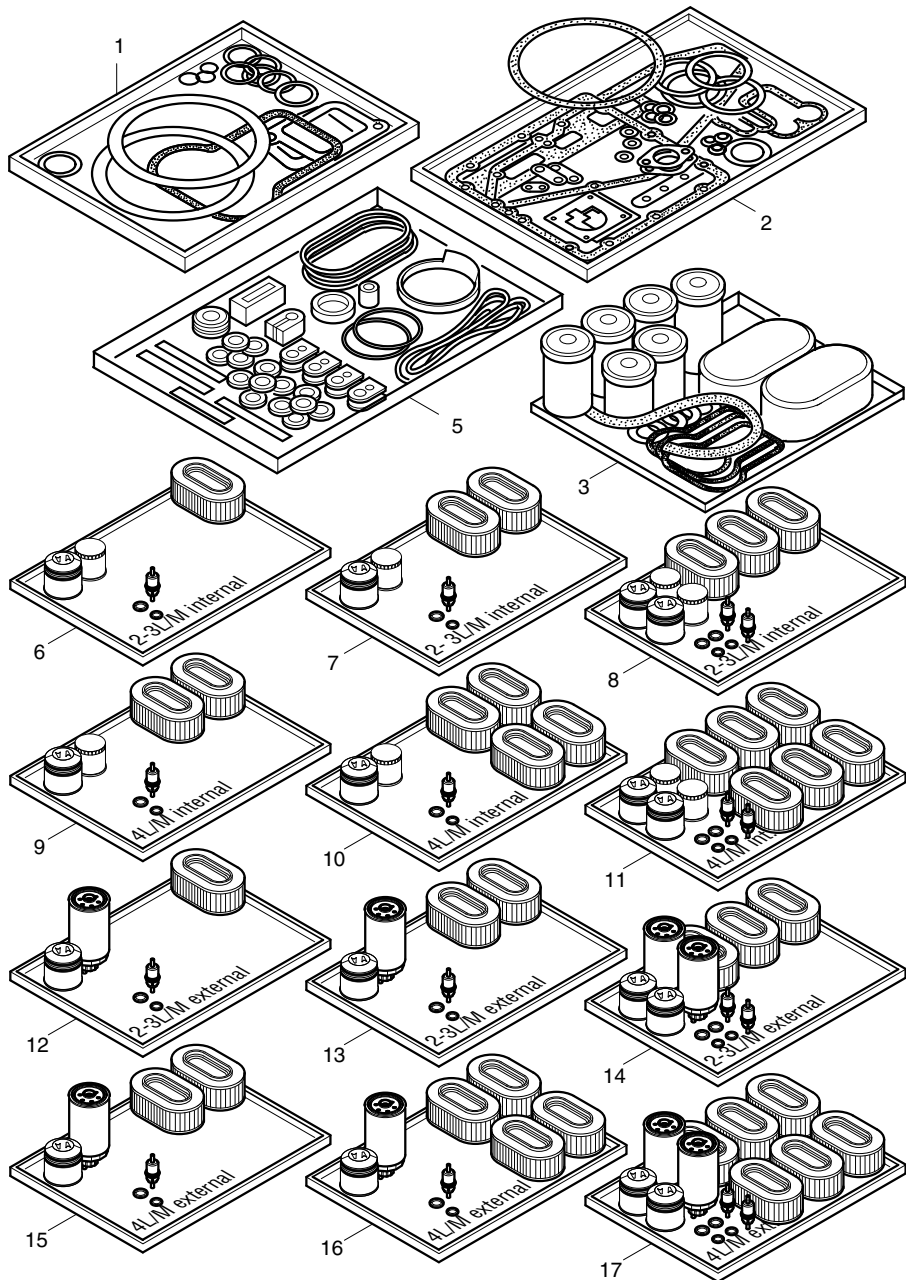


Fig.- No.	HATZ Ident-No.	Stück Qty.	W d / D	Bemerkungen Notes
		2M41	3M41	4M41
W:	Im Wartungssatz enthalten. Incl. in maintenance kit. Contenu dans le jeu d'entretien. Incluido en el juego de mantenimiento. Contenuto nella serie manutenzione.			
D:	Im Dichtungssatz Kurbelgeh. Incl. in gasket set crankcase. Contenu dans le jeu de joints carter moteur. Incluido en el juego de juntas caja cigüeñal. Contenuto nella serie guarnizioni basamento.			
d:	Im Dichtungssatz f. 1 Zyl.-Kopf enthalten. Incl. in gasket set f. 1 cyl. head. Contenu dans le jeu de joint p. 1 culasse. Incluido en el juego de juntas p. 1 culata. Contenuto nella serie guarnizioni p. 1 testa.			
1:	Anzahl pro Satz - Qty. per kit Quantite p. jeu - Cantidad p. juego. Quantità per serie			
1	0000 018 066 01	2	3	4
				Dichtungssatz für 1 Zylinderkopf Gasket set for 1 cyl. head Jeu de joint p. 1 culasse Juego de juntas para 1 culata Serie guarnizioni per 1 testa
2	0000 018 065 01	1	1	1
				Dichtungssatz für Kurbelgehäuse Gasket set for crankcase Jeu de joints p. carter moteur Juego de juntas para caja cigüeñal Serie guarnizioni basamento
3	0000 009 871 06	1	-	-
3	0000 009 915 06	-	1	-
3	0000 012 033 06	-	-	1
				Wartungssatz für 1000 h 1000 hours maintenance kit Kit d'entretien 1000 heures - Juego de piezas para servicio 1C 1000 horas Kit di manutenzione a 1000 ore
5	0000 012 156 01	1	1	1
				Gummiteilsatz, Rubber comp. set „S / Z“ Garniture caout., Guarnicion Goma.
6	0000 022 665 00	1	1	-
7	0000 022 667 00	1	1	-
8	0000 022 697 00	1	1	-
9	0000 022 667 00	-	-	1
10	0000 022 687 00	-	-	1
11	0000 022 699 00	-	-	1
12	0000 022 666 00	1	1	-
13	0000 022 668 00	1	1	-
14	0000 022 698 00	1	1	-
15	0000 022 668 00	-	-	1
16	0000 022 688 00	-	-	1
17	0000 022 700 00	-	-	1
				Filterprogramm "EXTERN" Filter program "EXTERNAL" Progr. de filtr. "EXTERNE" Progr. de filtros "EXTERNO" Programma di filtro "ESTERNO"

M01a

Kurbelgehäuse
Crankcase
Carter moteur
Caja cigueñal
Basamento motore

3 (4-14, 16-31, 45-52)
1,2 (4-14, 17-31, 35, 44-52)

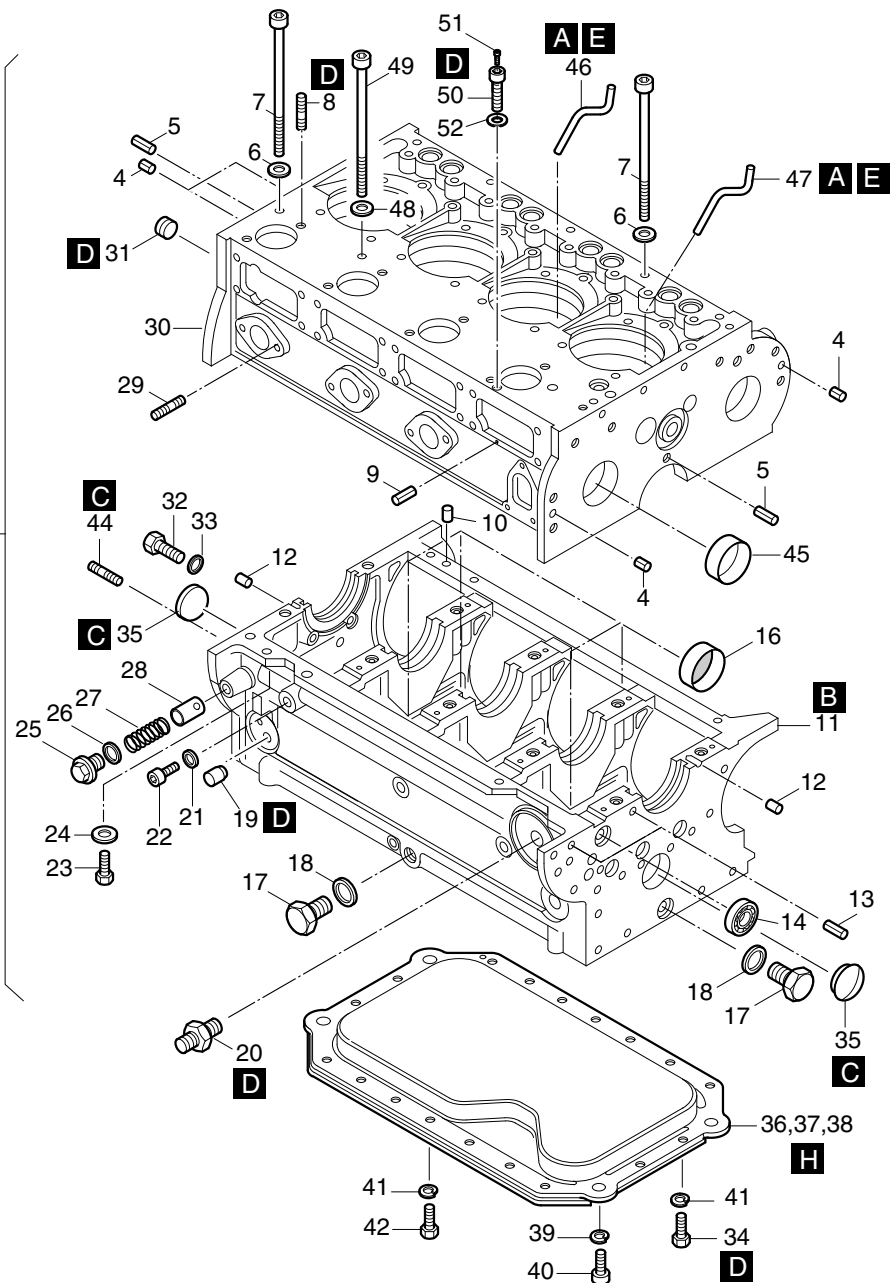


Fig.- No.	HATZ Ident-No.	Stück Qty.			W d / D	Bemerkungen Notes
		2M41	3M41	4M41		
1	0000 018 089 00	1	-	-		
2	0000 018 090 00	-	1	-		
3	0000 018 092 00	-	-	1		"K", "Z" "K"
3	0000 018 091 00	-	-	1		"C" "C"
4	0000 501 400 00	4	4	4		8 x 8 DIN 7346 55 Si 7
5	0000 501 305 00	2	2	2		5 x 24 ISO 8752-ST
6	0000 034 693 01	5	6	7		12,1 x 21,5 x 3
7	0000 501 259 00	5	6	7		12 x 1,5 x 190 DIN 912-10.9
8	0000 505 489 00	4	6	8		M 8 x 70 DIN 939 - 10.9
9	0000 501 305 00	1	1	1		5 x 24 ISO 8752-ST
10	0000 036 353 00	1	1	1		8 x 20
11	-----	-	-	-		
12	0000 501 314 00	2	2	2		10 m 6 x 14 DIN 7-St 50K
13	0000 500 849 01	2	2	2		8 x 12 DIN 7346 55 Si 7 2Fasen
14	0000 501 302 00	1	1	1		HK 16/16
16	0000 036 271 00	-	-	4		Ø 48 mm
17	0000 501 404 00	2	2	2		W1 AM22x1,5DIN7604-5.8A3C
18	0000 500 016 00	2	2	2		W4,D4 A 22 x 27 DIN 7603 Cu
19	0000 036 457 00	0...2	0...2	0...2		n <= 1500 min-1
20	0000 400 654 00	1	1	1		
21	0000 500 624 00	1	1	1		D3 A 10 x 13,5 DIN 7603-Cu
22	0000 500 623 00	1	1	1		M 10 x 1 DIN 908-5.8 A3C
23	0000 500 268 00	8	12	17		M 8 x 20 DIN 933-8.8
24	0000 500 028 00	8	12	17		8 DIN 128
25	0000 032 493 00	1	1	1		M 18 x 1,5
26	0000 500 014 00	1	1	1		W4,D2 A 18 x 22 DIN 7603 - Cu
27	0000 036 399 00	1	1	1		
28	0000 036 398 00	1	1	1		
29	0000 501 392 00	2	2	2		M 6 x 16 DIN 939-8.8
30	-----	-	-	-		
31	0000 500 438 00	1	1	1		M 14 x 1,5 DIN 906
32	0000 500 265 00	0...2	0...2	-		M 8 x 10 DIN 933 - 8.8
33	0000 501 629 00	0...2	0...2	-		D2 A 8 x 14 DIN 7603 - Cu
34	0000 502 793 01	4	4	-		M8x16 ISO 4017-8.8 PRECOTE
35	0000 501 408 00	2	2	-		38 DIN 443
36	0000 037 526 01	1	-	-		
37	0000 037 527 01	-	1	-		
38	-----	-	-	-		s. Grp Z07, Pos 44/60
39	0000 500 030 00	4	4	-		12 DIN 128
40	0000 500 806 00	4	4	-		M 12 x 20 DIN 912 - 8.8
41	0000 500 028 00	12	18	-		8 DIN 128
42	0000 500 267 00	8	14	-		M 8 x 16 DIN 933 - 8.8
44	0000 502 408 00	0...2	0...2	-		M 8 x 12 DIN 938 - 8.8
45	0000 037 655 00	1	1	1		
46	0000 036 459 00	1	2	3		s. Techn. Hinweis 950 386 01

M01a

Kurbelgehäuse
Crankcase
Carter moteur
Caja cigueñal
Basamento motore

3 (4-14, 16-31, 45-52)
1,2 (4-14, 17-31, 35, 44-52)

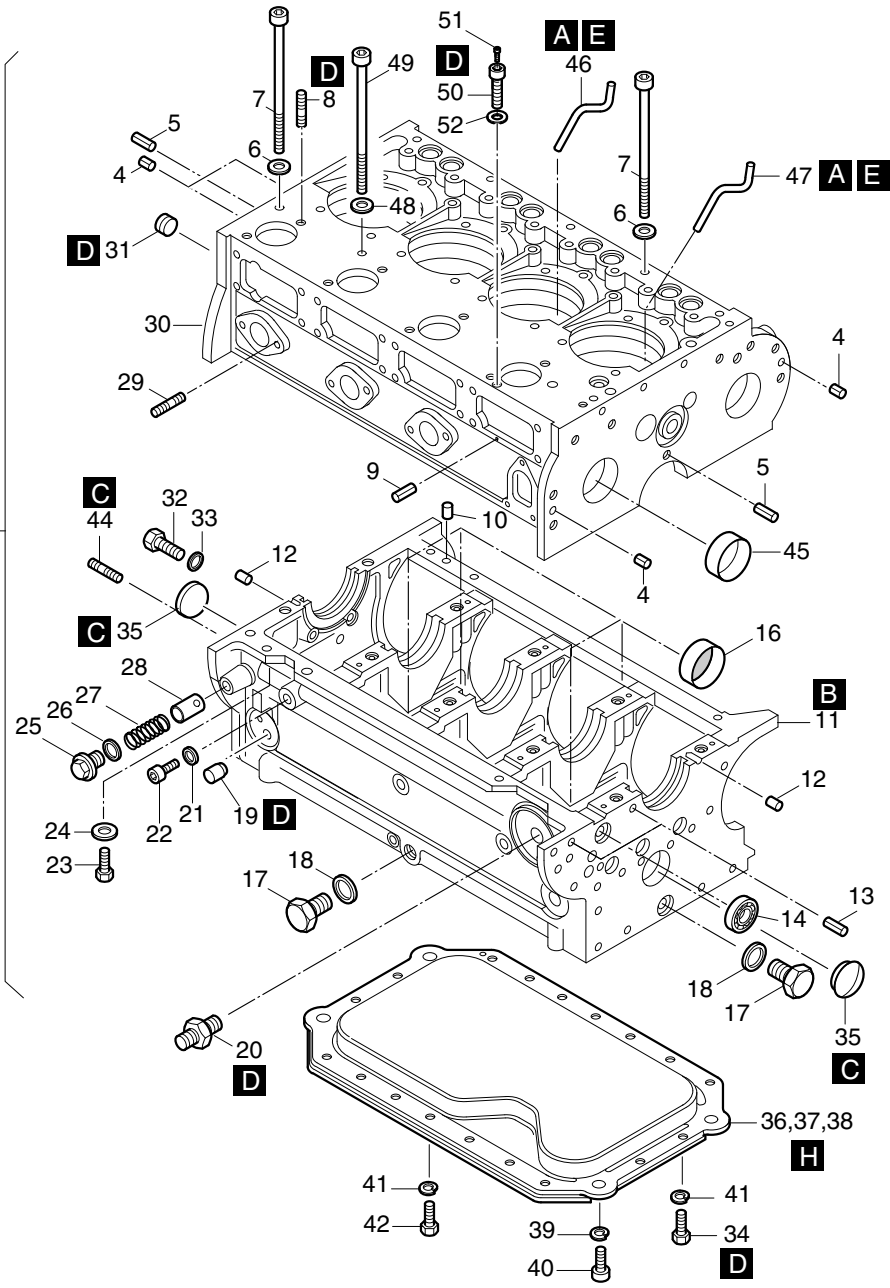


Fig.- No.	HATZ Ident-No.	Stück Qty.			W d / D	Bemerkungen Notes
		2M41	3M41	4M41		
47	0000 036 460 00	1	1	1		s. drawing 950 386 01
48	0000 505 215 00	1	2	3		13 DIN 433 - 300 HV
49	0000 501 259 00	1	2	3		12 x 1,5 x 190 DIN 912-10.9
50	0000 042 384 00	1	1	1		M 8
51	0000 505 608 00	1	1	1		M 3 x 8 ISO 4762-A3C-KL 360G
52	0000 500 009 00	1	1	1		A 8 x 11,5 DIN 7603-Cu

M01b

Kurbelgehäuse
Crankcase
Carter moteur
Caja cigueñal
Basamento motore

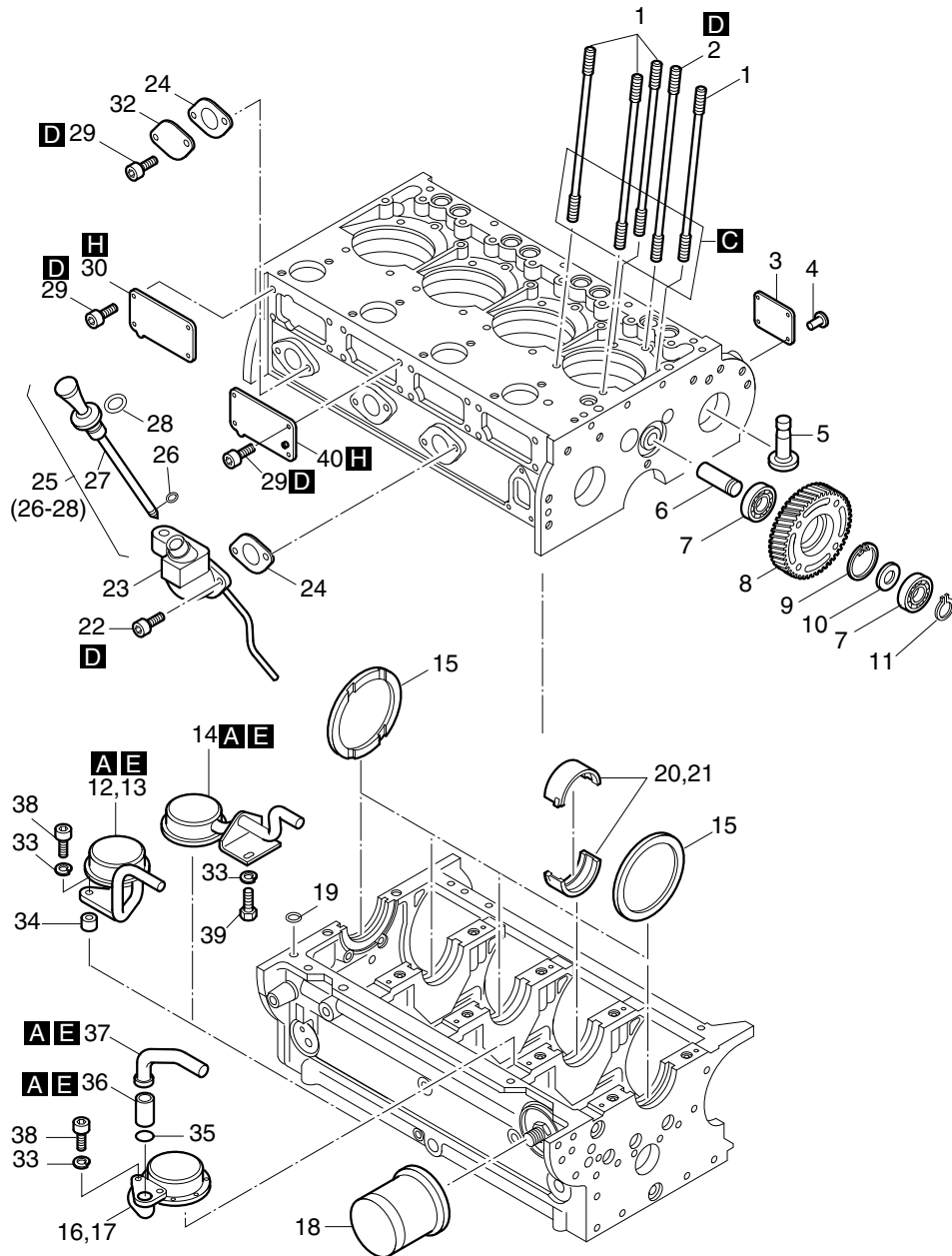


Fig.- No.	HATZ Ident-No.	Stück Qty.			W d / D	Bemerkungen Notes
		2M41	3M41	4M41		
1	0000 036 257 02	8	12	16		273 mm
2	0000 036 258 02	2	3	4		317 mm
3	-----	-	-	-		
4	0000 400 025 00	4	4	4		2,4
5	0000 035 545 01	4	6	8		
6	0000 034 696 01	1	1	1		
7	0000 500 137 00	2	2	2		6204 C3 DIN 625
8	0000 035 617 10	1	1	1		
9	0000 500 217 00	1	1	1		J 47 x 1,75 DIN 472
10	0000 034 623 00	1	1	1		20,1 x 28 x 1,7
11	0000 501 276 00	1	1	1		AS 20 x 1,75 DIN 471
12	0000 009 293 01	1	-	-		
13	0000 009 294 01	-	1	-		
14	0000 009 292 02	-	-	1		f.Grp Z07 Pos 44/60
15	0000 034 633 00	2	2	2		
16	0000 009 290 02	1	-	-		f.Grp Z07 Pos 42/58
17	0000 009 291 02	-	1	-		f.Grp Z07 Pos 43/59
18	0000 400 653 00	1	1	1	W2	Oilfilter
19	0000 502 194 00	1	1	1	D1	
20	0000 022 511 00	3	4	5		ø 72mm
21	0000 022 512 00	3	4	5		ø 71,5mm
22	0000 500 519 00	2	2	2		M 8 x 20 DIN 912-8.8
23	0000 009 326 02	1	-	-		
23	0000 009 148 03	-	1	1		
24	0000 501 290 00	1	1	2	D2	36 x 58 x 0,5
25	0000 007 397 02	1	1	-		"A"
25	0000 009 311 00	1	-	-		"C" f.Grp Z07 Pos 42/58
25	0000 009 308 00	-	1	1		"D" f.Grp Z07 Pos 43/44/59/60
26	0000 502 025 02	1	1	1	D1	3,0 x 1,6
27	-----	-	-	-		
28	0000 501 399 00	1	1	1	D1	23,3 x 2,4
29	0000 501 289 00	4	8	14		M 8 x 16 DIN 912 - 8.8
30	0000 034 692 01	1	2	3		
32	0000 032 633 00	-	-	1		
33	0000 500 028 00	2	2	2		8 DIN 128
34	0000 034 670 00	2	2	-		8,5 x 13 x 9
35	0000 502 580 00	1	1	-	D1	17 x 3
36	0000 036 176 00	1	1	-		f.Grp Z07 Pos 42/43/58/59
37	0000 036 165 00	1	1	-		f.Grp Z07 Pos 42/43/58/59
38	0000 500 519 00	2	2	-		M 8 x 20 DIN 912-8.8
39	0000 500 267 00	-	-	2		M 8 x 16 DIN 933 - 8.8
40	0000 020 141 00	-	-	1		

M01c

Massenausgleich
 Compensation of masses
 Equilibrage des masses
 Compensación de las masas
 Masse controrrotanti

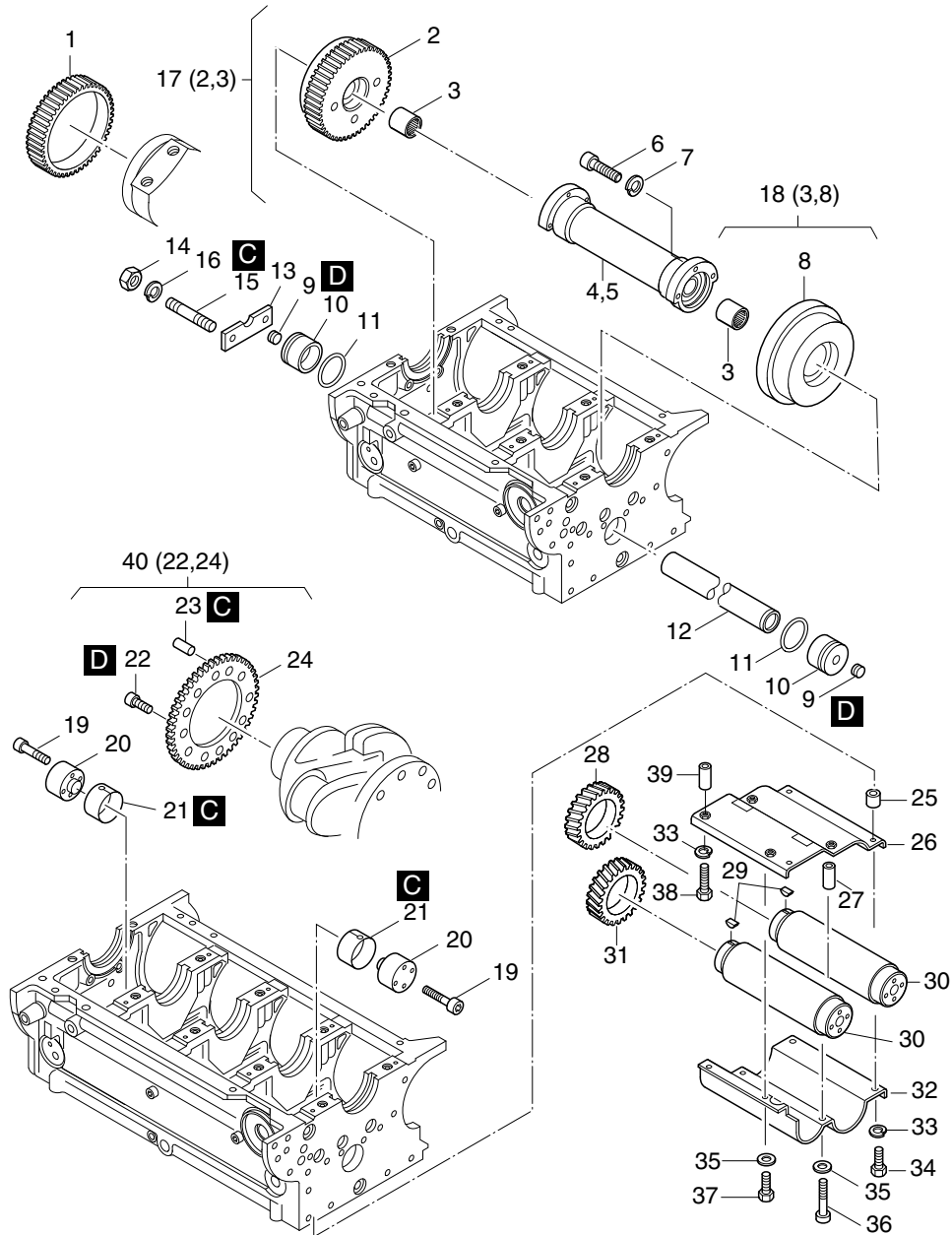


Fig.- No.	HATZ Ident-No.	Stück Qty.			W d / D	Bemerkungen Notes
		2M41	3M41	4M41		
1	0000 035 533 00	1	1	-		
2	-----	-	-	-		
3	0000 501 285 00	2	2	-		
4	0000 035 530 00	1	-	-	219 mm	
5	0000 041 400 00	-	1	-	354 mm	
6	0000 500 520 00	6	6	-	M 8 x 20 DIN 6912-8.8 A3C	
7	0000 500 028 00	6	6	-	8 DIN 128	
8	-----	-	-	-		
9	0000 500 436 00	2	2	-	M 10 x 1 DIN 906	
10	0000 034 634 00	2	2	-		
11	0000 501 322 00	2	2	-	33,3 x 2,4	
12	0000 034 635 00	1	-	-		
12	0000 035 900 00	-	1	-		
13	0000 034 629 00	1	1	-		
14	0000 500 229 00	2	2	-	M 8 DIN 934 - 8	
15	0000 502 408 00	2	2	-	M 8 x 12 DIN 938 - 8.8	
16	0000 500 028 00	2	2	-	8 DIN 128	
17	0000 009 020 00	1	1	-		
18	0000 009 019 00	1	1	-		
19	0000 501 279 01	-	-	16	M 8 x 40 DIN 912-12.9	
20	0000 036 270 00	-	-	4		
21	0000 036 272 01	-	-	4		
22	0000 504 188 00	-	-	8	M 10 x 20 DIN 912 - 12.9	
23	0000 501 150 00	-	-	1	10 m 6 x 20 DIN 7 St.	
24	-----	-	-	-		
25	0000 035 996 00	-	-	2	8,5 x 13 x 6	
26	0000 009 178 00	-	-	1		
27	0000 035 998 00	-	-	2		
28	0000 035 534 03	-	-	1		
29	0000 500 177 00	-	-	2	4 x 5 DIN 6888	
30	0000 009 356 00	-	-	2		
31	0000 035 536 03	-	-	1		
32	0000 035 992 00	-	-	1		
33	0000 500 028 00	-	-	4	8 DIN 128	
34	0000 500 519 00	-	-	2	M 8 x 20 DIN 912-8.8	
35	0000 500 812 00	-	-	4	A 6 DIN 137 - A3C	
36	0000 502 132 00	-	-	2	M 6 x 45 DIN 912-8.8A3C	
37	0000 500 506 00	-	-	2	M 6 x 12 DIN 912-8.8	
38	0000 500 521 00	-	-	2	M 8 x 25 DIN 912 - 8.8	
39	0000 035 997 00	-	-	2	8,5 x 13 x 14,5	
40	0000 015 082 00	-	-	1		

M04a

Nockenwelle, Regler, Spritzversteller
 Camshaft, governor, timer
 Arbre à cames, regulateur regime, variateur d'avance
 Arbol de levas, regulador, variador de avance
 Albero a camme, regolatore di giri, variatore di anticipo

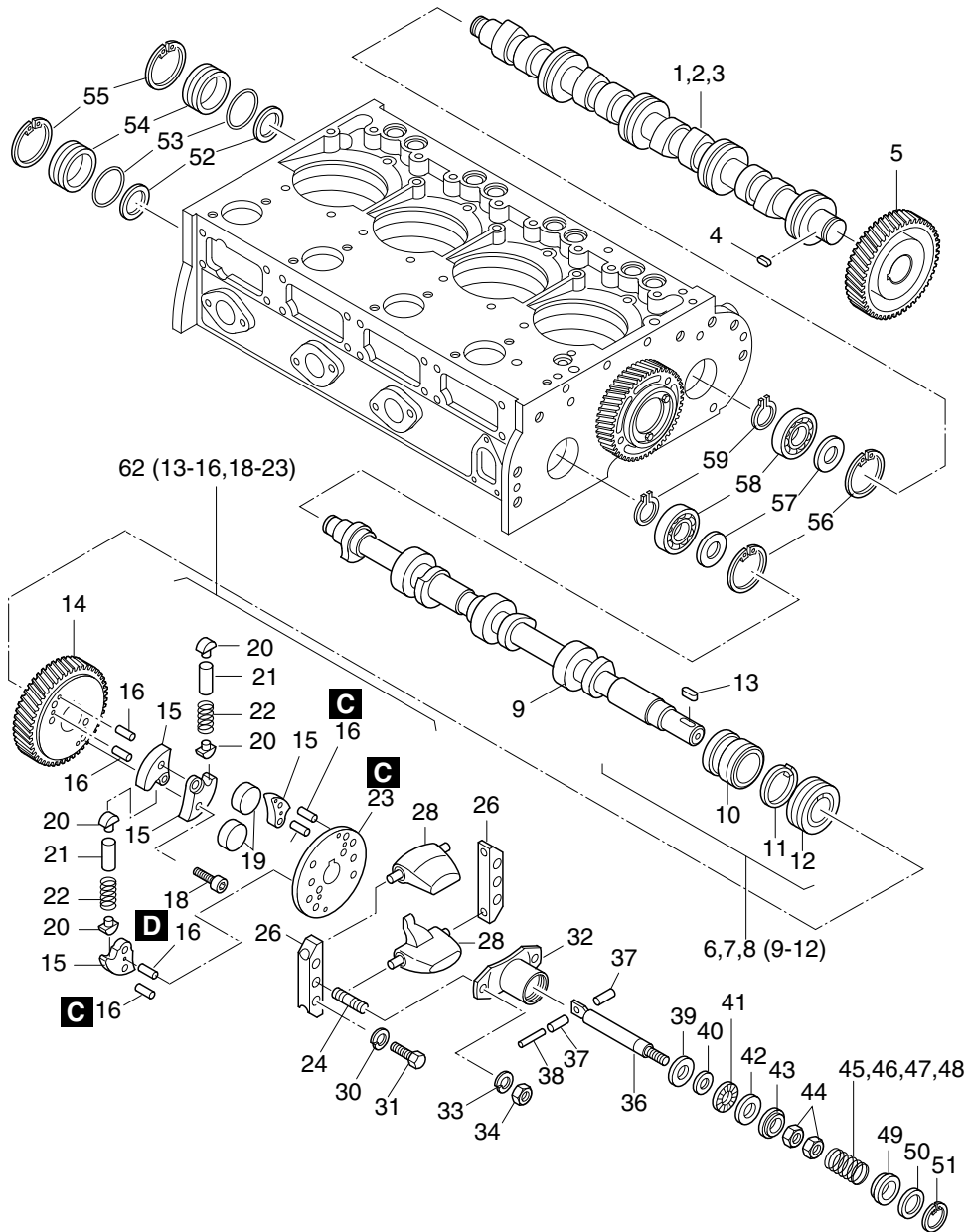


Fig.- No.	HATZ Ident-No.	Stück Qty.			W d / D	Bemerkungen Notes
		2M41	3M41	4M41		
1	0000 035 567 00	1	-	-		
2	0000 035 557 00	-	1	-		
3	0000 035 580 00	-	-	1		
4	0000 500 113 00	1	1	1		A 8 x 7 x 22 DIN 6885
5	0000 035 618 00	1	1	1		
6	0000 018 071 00	1	-	-		
7	0000 018 072 00	-	1	-		
8	0000 018 073 00	-	-	1		
9	-----	-	-	-		
10	-----	-	-	-		
11	0000 035 765 01	1	1	1		
12	-----	-	-	-		
13	0000 501 316 00	1	1	1		A 6 x 6 x 20 DIN 6885 St 60
14	0000 041 097 00	1	1	1		
15	0000 041 094 01	4	4	4		
16	0000 501 400 00	8	8	8		8 x 8 DIN 7346 55 Si 7
18	0000 506 083 00	8	8	8		M 6 x 18 - 10.9
19	0000 013 219 00	2	2	2		
20	0000 041 096 00	4	4	4		
21	0000 041 095 00	2	2	2		
22	0000 041 098 00	2	2	2		
23	0000 041 093 00	1	1	1		
24	0000 501 315 00	2	2	2		M 8 x 30 DIN 938 - 8.8
26	0000 041 124 00	2	2	2		
28	0000 035 729 00	2	2	2		
30	0000 503 473 01	4	4	4		VHZ 8 A3C
31	0000 500 270 00	4	4	4		M 8 x 25 DIN 933 - 8.8
32	0000 037 731 01	1	1	1		
33	0000 400 278 00	2	2	2		8
34	0000 500 229 00	2	2	2		M 8 DIN 934 - 8
36	0000 037 726 00	1	1	1		
37	0000 037 725 02	2	2	2		
38	0000 035 764 00	1	1	1		
39	0000 037 727 01	1	1	1		
40	0000 502 680 00	1	1	1		6 x 12 x 0,5 DIN 988
41	0000 041 179 00	1	1	1		
42	0000 502 682 00	1	1	1		AS 1024
43	0000 037 728 00	1	1	1		
44	0000 501 444 00	2	2	2		M 6 DIN 934 - 8 A3C
45	0000 036 014 02	0...1	0...1	0...1		ø 2,5 mm 1500 min-1 Gen
46	0000 036 013 01	0...1	0...1	0...1		ø 2,6 mm 1550...1800 min-1
47	0000 036 012 01	0...1	0...1	0...1		ø 3,0 mm 1850... 2300 min-1
48	0000 035 744 01	0...1	0...1	0...1		ø 3,2 mm 2350...3000 min-1 Gen
49	0000 035 719 00	1	1	1		
50	0000 037 729 00	1	1	1		

M04a

Nockenwelle, Regler, Spritzversteller
 Camshaft, governor, timer
 Arbre à cames, regulateur regime, variateur d'avance
 Arbol de levas, regulador, variador de avance
 Albero a camme, regolatore di giri, variatore di anticipo

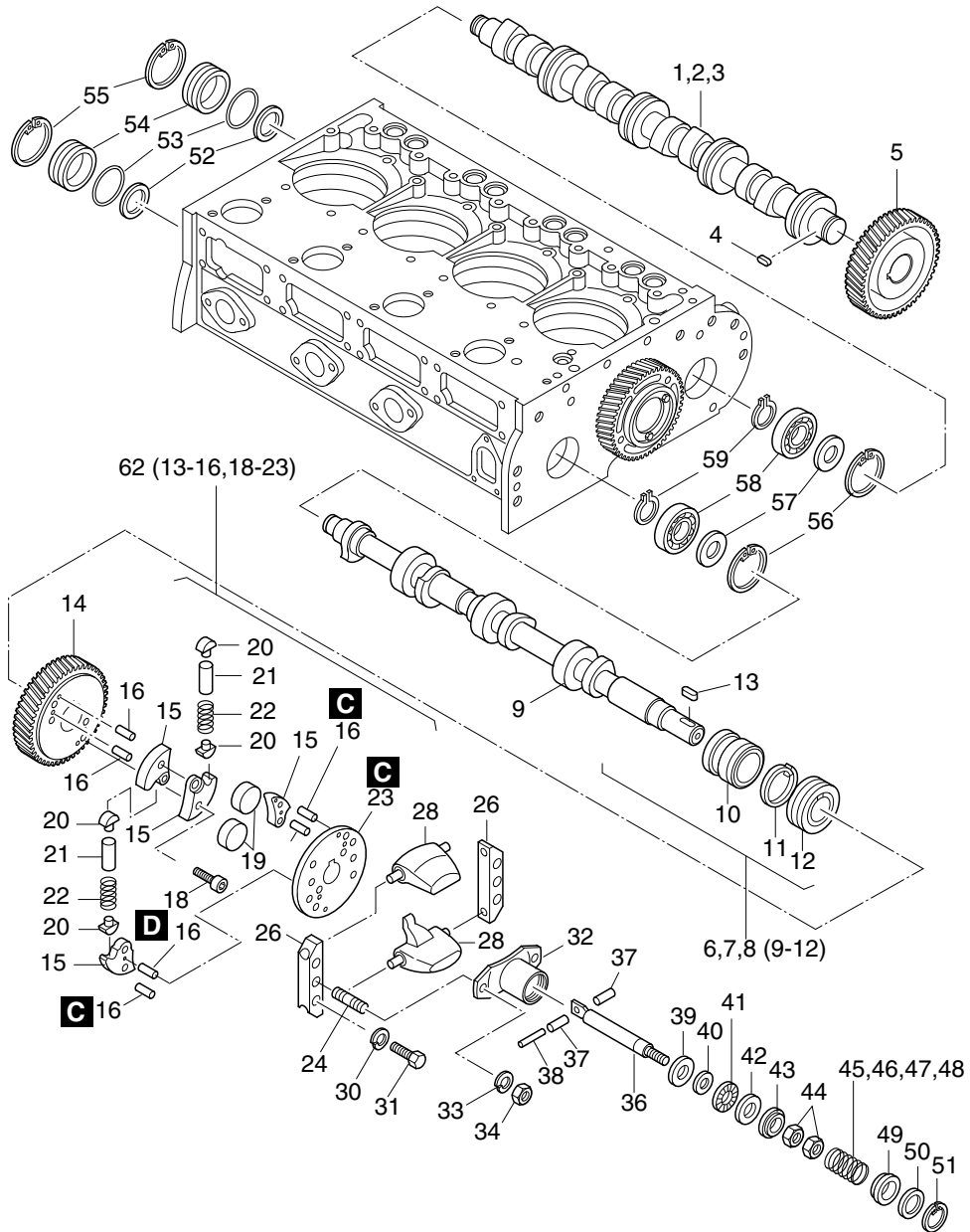


Fig.- No.	HATZ Ident-No.	Stück Qty.			W d / D	Bemerkungen Notes
		2M41	3M41	4M41		
51	0000 500 210 00	1	1	1		J 32 x 1,2 DIN 472
52	0000 501 327 00	0... 4	0... 4	0... 4		37 x 47 x 0,1 DIN 988
52	0000 502 773 00	0... 1	0... 1	0... 1		37 x 47 x 0,5 DIN 988
53	0000 501 307 00	2	2	2		D2 42 x 2,5
54	0000 034 697 00	2	2	2		
55	0000 500 217 00	2	2	2		J 47 x 1,75 DIN 472
56	0000 500 217 00	2	2	2		J 47 x 1,75 DIN 472
57	0000 501 329 00	0... 3	0... 3	0... 3		20 x 28 x 0,1 DIN 988
58	0000 500 137 00	2	2	2		6204 C3 DIN 625
59	0000 501 276 00	2	2	2		AS 20 x 1,75 DIN 471
62	0000 013 238 00	1	1	1		

M04b

Drehzahlverstellung
Speed control
Reglage regime
Ajuste de revoluciones
Comando acceleratore

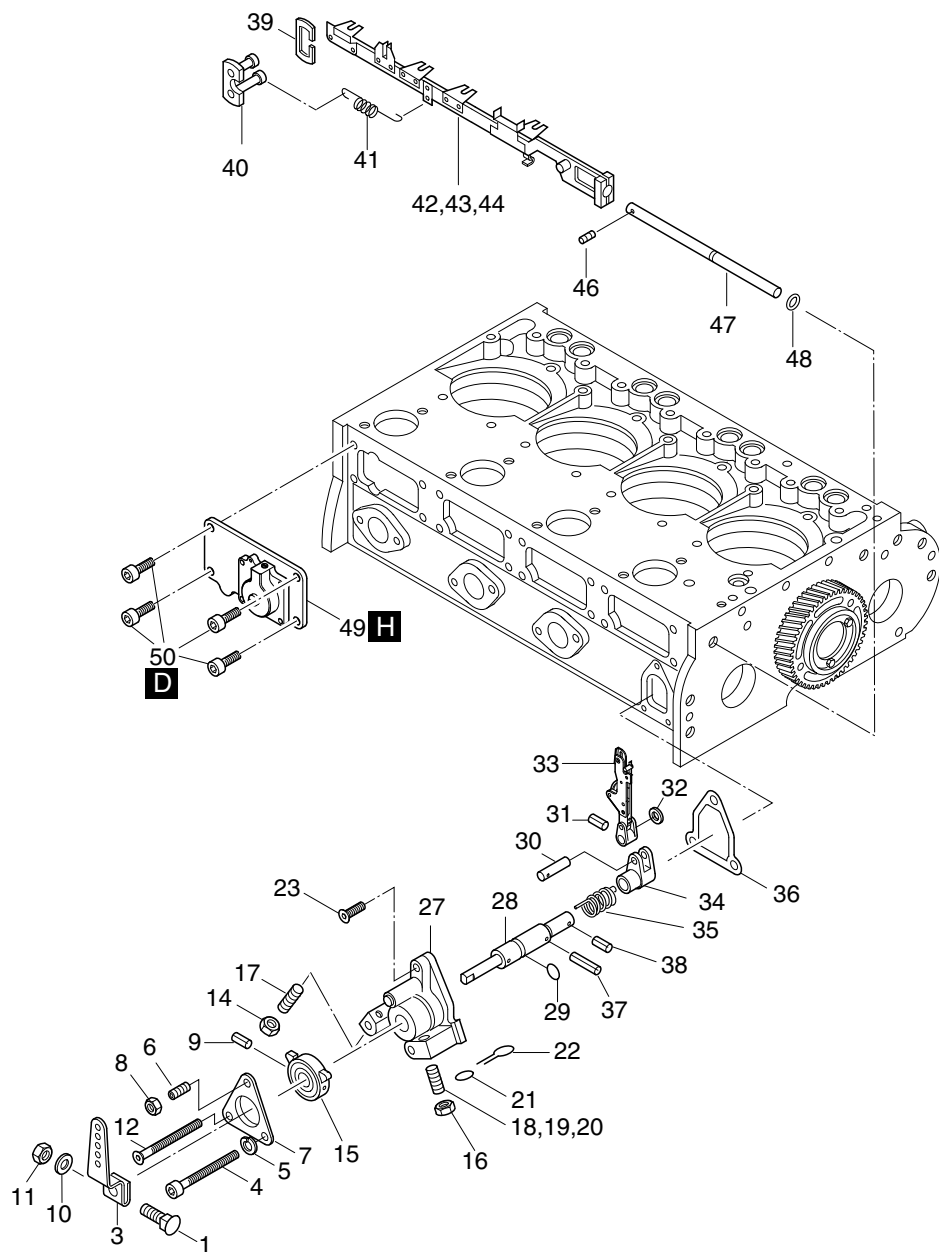


Fig.- No.	HATZ Ident-No.	Stück Qty.			W d / D	Bemerkungen Notes
		2M41	3M41	4M41		
1	0000 039 273 01	1	1	1		M 6 x 32
3	0000 038 883 00	1	1	1		
4	0000 500 530 00	1	1	1		M 8 x 70 DIN 912 - 8.8
5	0000 500 028 00	1	1	1		8 DIN 128
6	0000 502 792 00	1	1	1		M 8 x 40 DIN 835-8.8 A3C
7	0000 041 318 00	1	1	1		
8	0000 400 284 00	1	1	1		VM 8 DIN 980-8 C3A
9	0000 500 350 00	1	1	1		5 x 40 ISO 8752-ST
10	0000 501 445 00	1	1	1		6,4 DIN 125-St A3C
11	0000 503 465 00	1	1	1		M 6 DIN 934 - 10 A2F
12	0000 504 708 00	1	1	1		M 8 x 70 DIN 7991-8.8 Tuf.360G
14	0000 503 353 00	1	1	1		M 8 SW 12 A3C
15	0000 034 688 10	1	1	1		
16	0000 500 229 00	1	1	1		M 8 DIN 934 - 8
17	0000 031 695 01	1	1	1		M 8 x 50
18	0000 032 459 00	0... 1	0... 1	0... 1		M 8 x 35 n > 2600 min-1
19	0000 036 429 00	0... 1	0... 1	0... 1		M 8 x 45 n=2200...2600 min-1
19	0000 037 740 00	0... 1	0... 1	0... 1		M 8 x 40 n=2200...2600 min-1
20	0000 031 695 01	0... 1	0... 1	0... 1		M 8 x 50 n < 2200 min-1
21	0000 400 214 00	1	1	1		8 mm ø
22	0000 400 215 00	1	1	1		0,5 / 0,3 x 200
23	0000 504 707 00	1	1	1		M 8 x 20 DIN 7991-8.8 Tuf.360G
27	0000 041 317 00	1	1	1		
28	0000 034 689 40	1	1	1		
29	0000 400 817 00	1	1	1		D1 12 x 2
30	0000 034 690 10	1	1	1		
31	0000 501 275 00	1	1	1		3 x 14 DIN 1481
32	0000 042 141 00	1	1	1		6,1 x 15 x 0,4
33	0000 013 794 01	0... 1	0... 1	0... 1		Nr. 1
33	0000 013 833 01	0... 1	0... 1	0... 1		Nr. 2
33	0000 013 834 01	0... 1	0... 1	0... 1		Nr. 3
33	0000 013 835 01	0... 1	0... 1	0... 1		Nr. 4
33	0000 013 836 01	0... 1	0... 1	0... 1		Nr. 5
33	0000 010 862 02	0... 1	0... 1	0... 1		Nr. 12 Gen.
34	0000 034 691 20	1	1	1		
35	0000 038 614 00	1	1	1		
36	0000 034 659 00	1	1	1		D1
37	0000 502 690 00	1	1	1		4 x 26 ISO 8752-ST
38	0000 501 319 00	1	1	1		4 x 12 ISO 8752-ST
39	0000 038 650 10	0... 3	0... 3	0... 3		D3
40	0000 013 731 01	1	1	1		
41	0000 013 933 00	1	1	1		
42	0000 013 728 02	1	-	-		
43	0000 013 729 02	-	1	-		
44	0000 013 730 03	-	-	1		

M04b

Drehzahlverstellung
 Speed control
 Reglage regime
 Ajuste de revoluciones
 Comando acceleratore

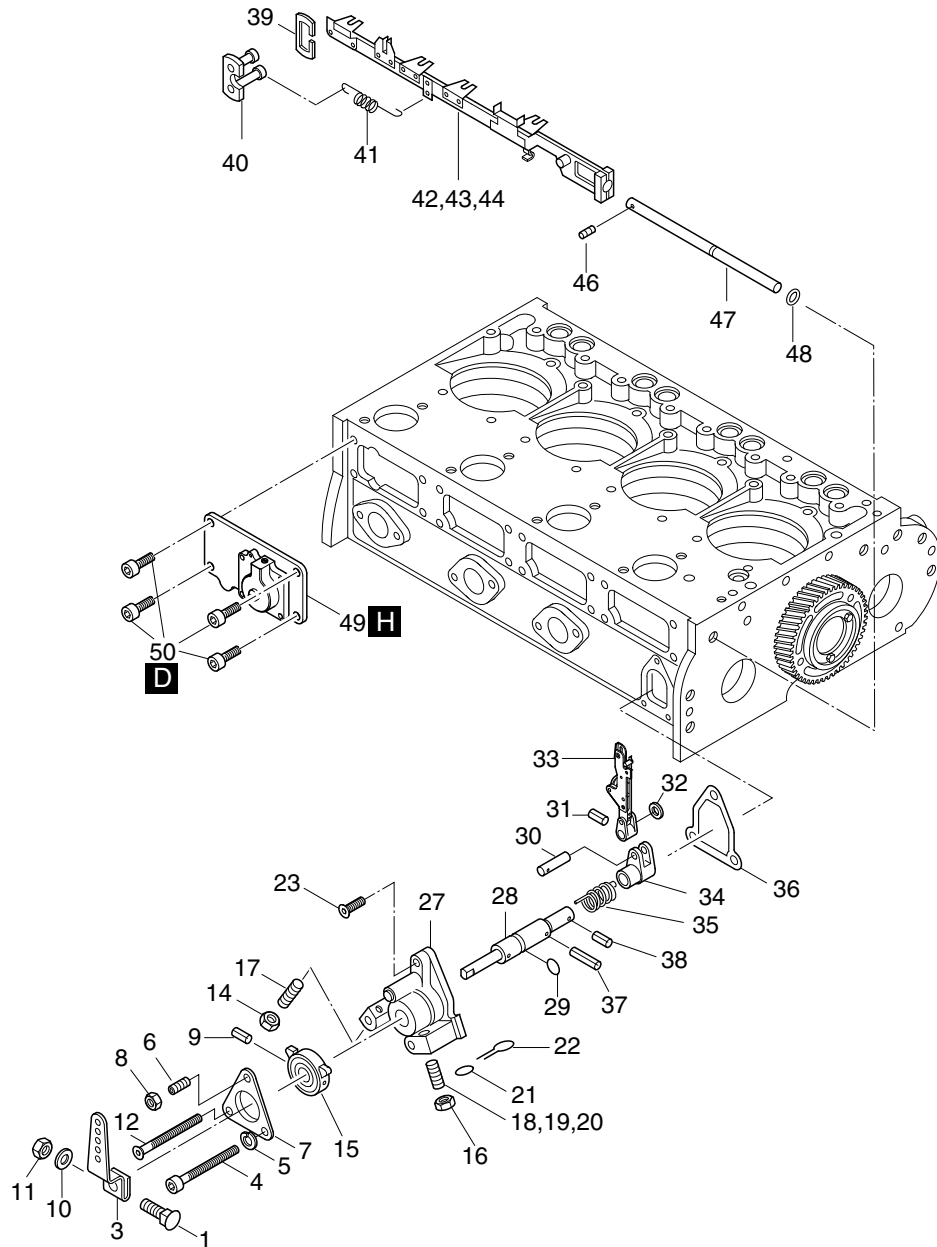


Fig.- No.	HATZ Ident-No.	Stück Qty.			W d / D	Bemerkungen Notes
		2M41	3M41	4M41		
46	0000 501 318 00	1	1	1		2,5 x 10 ISO 8752-ST
47	0000 034 606 00	1	1	1		
48	0000 400 223 00	1	1	1		D1 8 x 2
49	0000 020 106 11	1	1	1		
50	0000 501 289 00	4	4	4		M 8 x 16 DIN 912 - 8.8

M05, M06

Kolben, Pleuel, Zylinder
 Piston, conrod, cylinder
 Piston, bielle, cylindre
 Embolo, biela, cilindro
 Pistone, biella, cilindro

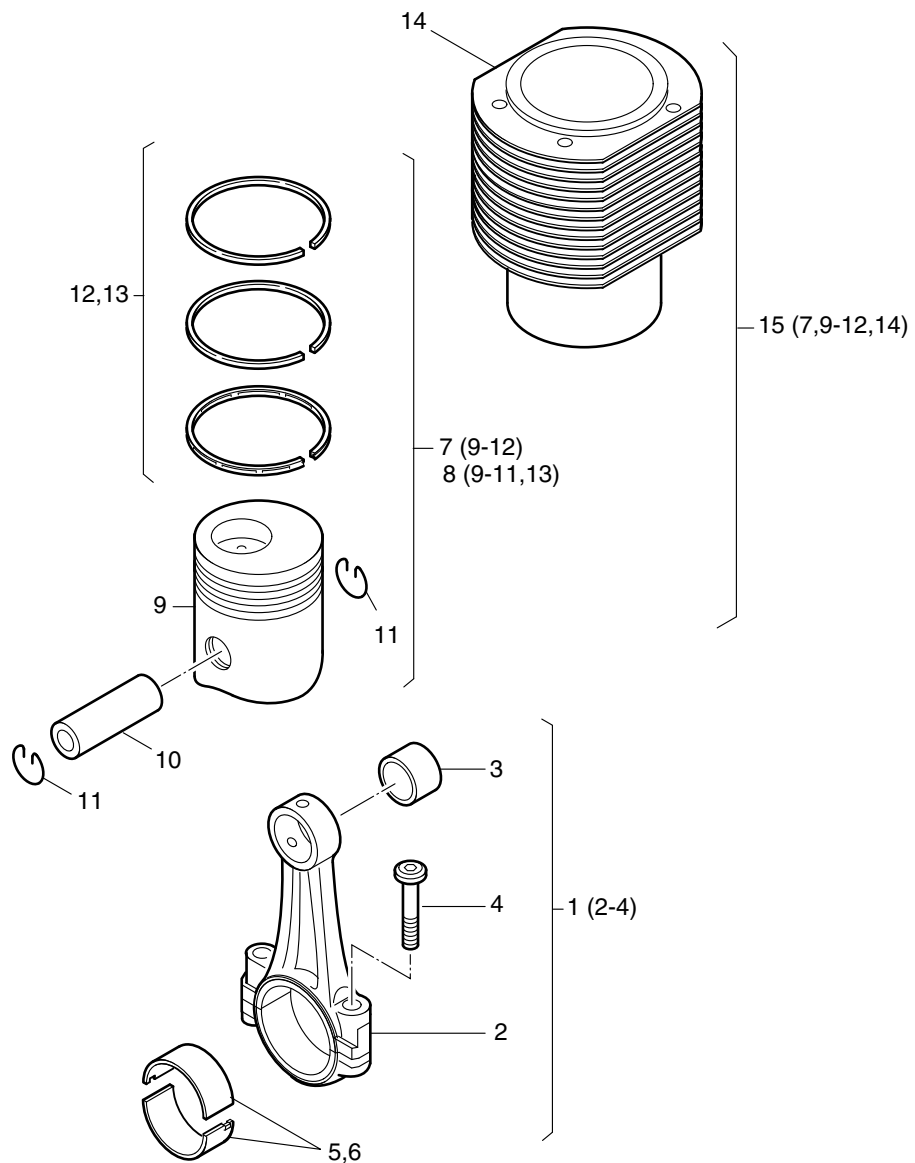


Fig.- No.	HATZ Ident-No.	Stück Qty.			W d / D	Bemerkungen Notes
		2M41	3M41	4M41		
1	0000 009 297 03	2	3	4		
2	-----	-	-	-		
3	0000 037 530 00	2	3	4		
4	0000 037 752 10	4	6	8		
5	0000 022 515 00	2	3	4		
6	0000 020 249 00	2	3	4		- 0,5 mm
7	0000 013 806 01	2	3	4		
8	0000 013 809 00	2	3	4		+ 0,5 mm
9	-----	-	-	-		
10	0000 502 361 00	2	3	4		36 x 20 x 74
11	0000 503 491 00	4	6	8		BS 36/3
12	0000 013 761 00	2	3	4		
13	0000 013 762 00	2	3	4		+ 0,5 mm
14	-----	-	-	-		
15	0000 018 070 00	2	3	4		

M07

Zylinderkopf
Cylinder head
Culasse
Culata
Testa

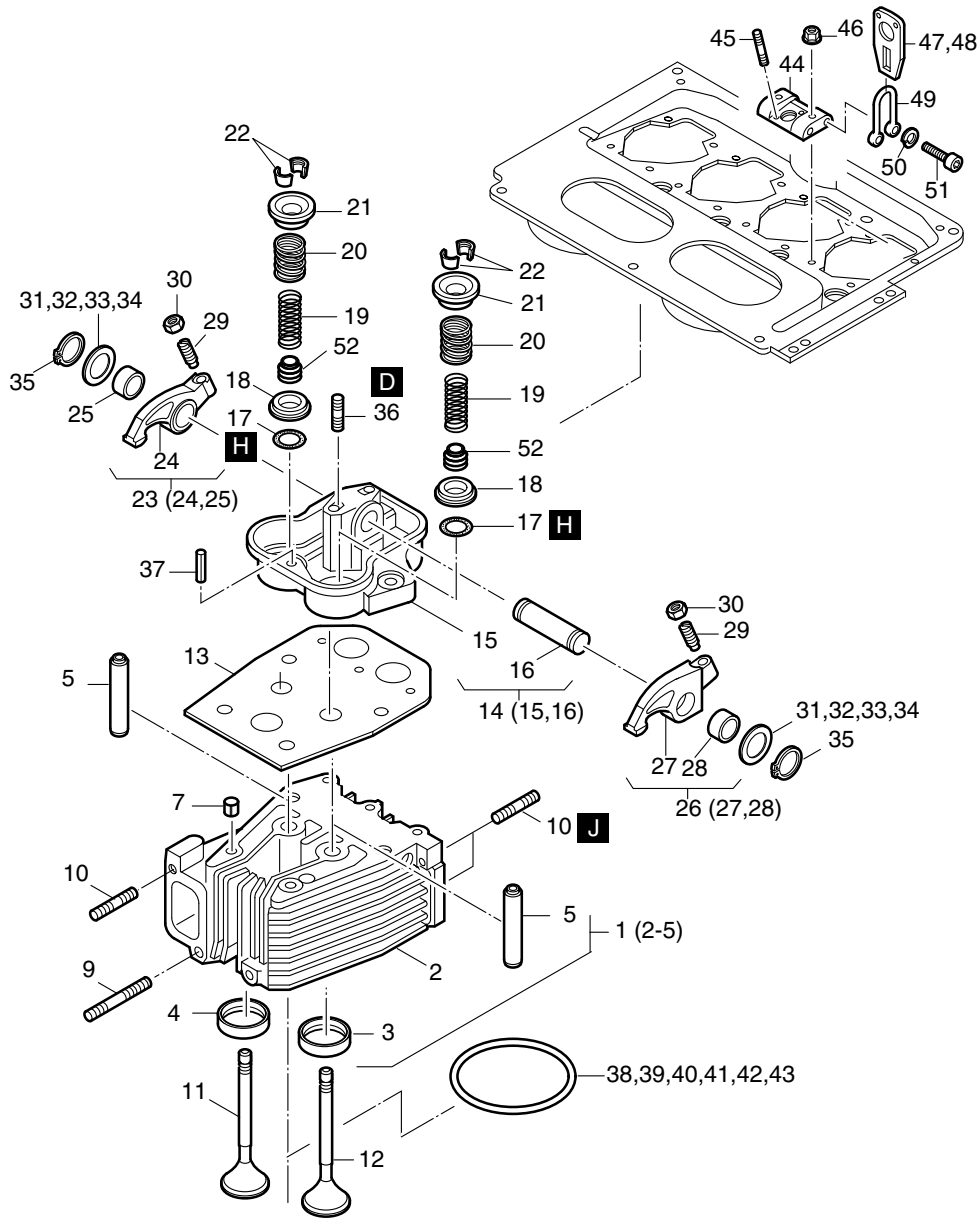


Fig.- No.	HATZ Ident-No.	Stück Qty.			W d / D	Bemerkungen Notes
		2M41	3M41	4M41		
1	0000 013 175 00	2	3	4		
2	-----	-	-	-		
3	-----	-	-	-		
4	-----	-	-	-		
5	0000 040 377 01	4	6	8		
7	0000 041 037 00	8	12	16		13 x 14
9	0000 501 325 00	2	3	4		M 8 x 65 DIN 835-8.8
10	0000 501 281 00	6	9	12		M 8 x 30 DIN 835 - 10.9 A3C
11	0000 041 084 00	2	3	4		
12	0000 041 085 00	2	3	4		
13	0000 036 248 01	2	3	4		
14	0000 009 562 00	2	3	4		
15	-----	-	-	-		
16	0000 034 698 00	2	3	4		
17	0000 502 881 00	4	6	8		d2 15 x 3,2
18	0000 033 930 10	4	6	8		
19	0000 031 835 00	4	6	8		
20	0000 033 256 00	4	6	8		
21	0000 030 434 02	4	6	8		
22	0000 022 523 00	4	6	8		
23	0000 005 325 00	2	3	4		
24	-----	-	-	-		
25	0000 031 841 00	2	3	4		
26	0000 009 328 00	2	3	4		
27	-----	-	-	-		
28	0000 031 841 00	2	3	4		
29	0000 037 720 00	4	6	8		
30	0000 031 490 00	4	6	8		W2
31	0000 035 806 00	0... 4	0... 6	0... 8		19 / 0,15 mm
32	0000 032 332 00	0... 4	0... 6	0... 8		19 / 0,20 mm
33	0000 032 333 00	0... 4	0... 6	0... 8		19 / 0,30 mm
34	0000 034 560 00	0... 4	0... 6	0... 8		19 / 0,40 mm
35	0000 500 202 00	4	6	8		A 19 x 1,2 DIN 471
36	0000 500 405 00	2	3	4		M10 x 25 DIN 939-5.6
37	0000 500 352 00	2	3	4		6 x 12 ISO 8752-ST
38	0000 042 693 00	0... 2	0... 3	0... 4		0,6 mm
38	0000 042 755 00	0... 2	0... 3	0... 4		0,65 mm
38	0000 036 259 01	0... 2	0... 3	0... 4		d1 0,7 mm
38	0000 042 756 00	0... 2	0... 3	0... 4		0,75 mm
39	0000 036 260 01	0... 2	0... 3	0... 4		d1 0,8 mm
39	0000 042 757 00	0... 2	0... 3	0... 4		0,85 mm
40	0000 036 261 01	0... 2	0... 3	0... 4		d1 0,9 mm
40	0000 042 758 00	0... 2	0... 3	0... 4		0,95 mm
41	0000 036 262 01	0... 2	0... 3	0... 4		1,0 mm
41	0000 042 759 00	0... 2	0... 3	0... 4		1,05 mm

M07

Zylinderkopf
Cylinder head
Culasse
Culata
Testa

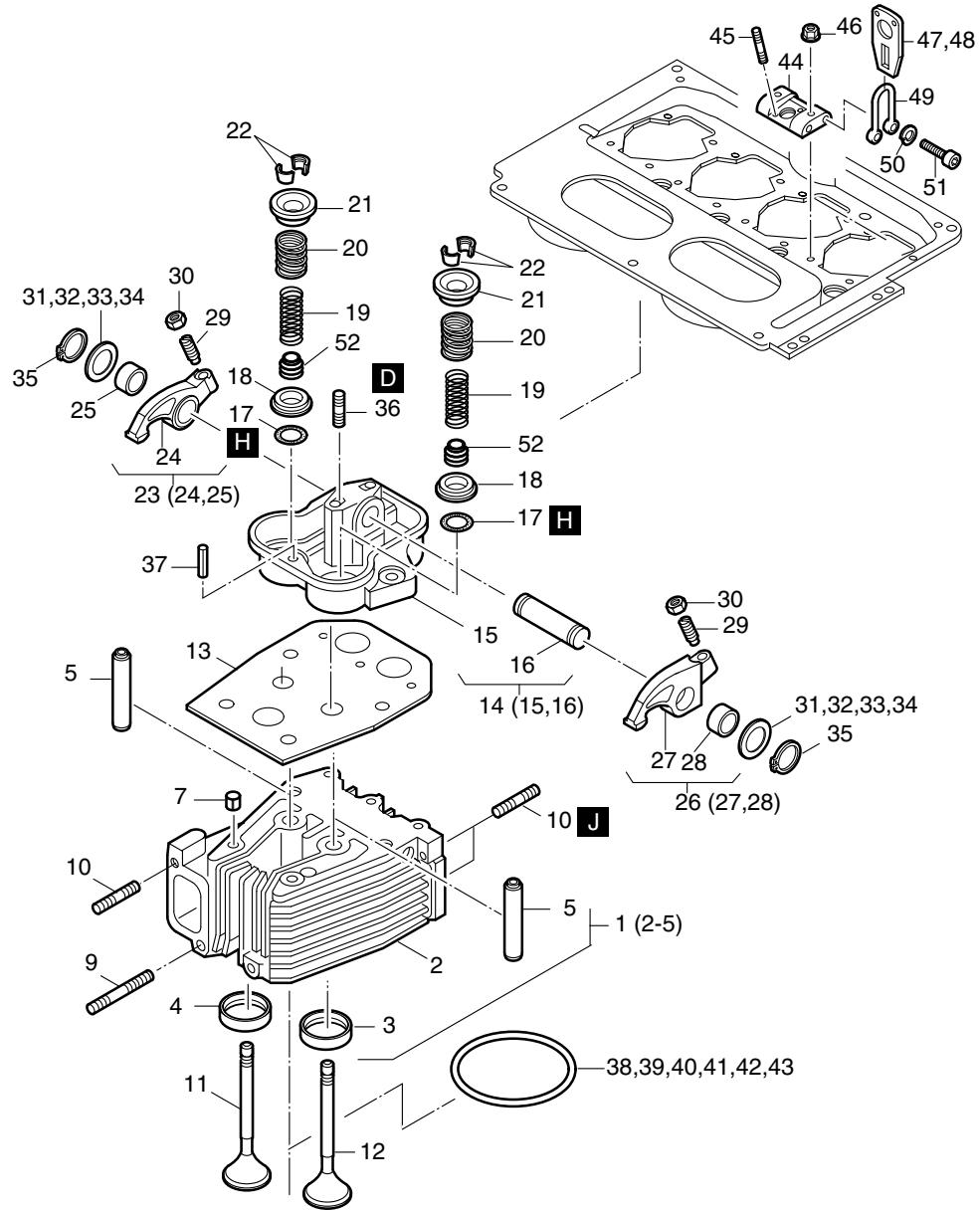


Fig.- No.	HATZ Ident-No.	Stück Qty.			W d / D	Bemerkungen Notes
		2M41	3M41	4M41		
42	0000 036 263 01	0... 2	0... 3	0... 4		1,1 mm
42	0000 042 760 00	0... 2	0... 3	0... 4		1,15 mm
43	0000 036 264 01	0... 2	0... 3	0... 4		1,2 mm
44	0000 041 086 00	2	3	4		
45	0000 502 390 02	4	6	8		M 8 x 55 DIN 939 - 8.8
46	0000 036 481 00	10	15	20		
47	-----	-	-	-		
49	0000 036 250 00	1	1	1		
50	0000 500 028 00	2	2	2		8 DIN 128
51	0000 501 297 00	2	2	2		M 8 x 18 DIN 912-10.9
52	0000 502 848 00	4	6	8		d2

M08, M09, M10

Deckel z. Zylinderkopf, Stoßstange, Ölpumpe
 Cover cyl.-head, pushrod, oil pump
 Couvercle culasse, tige de culbuteur, pompe à huile
 Tapa culata, varilla de balancin, bomba de aceite
 Coperchio bilanc., asta bilancieri, pompa olio

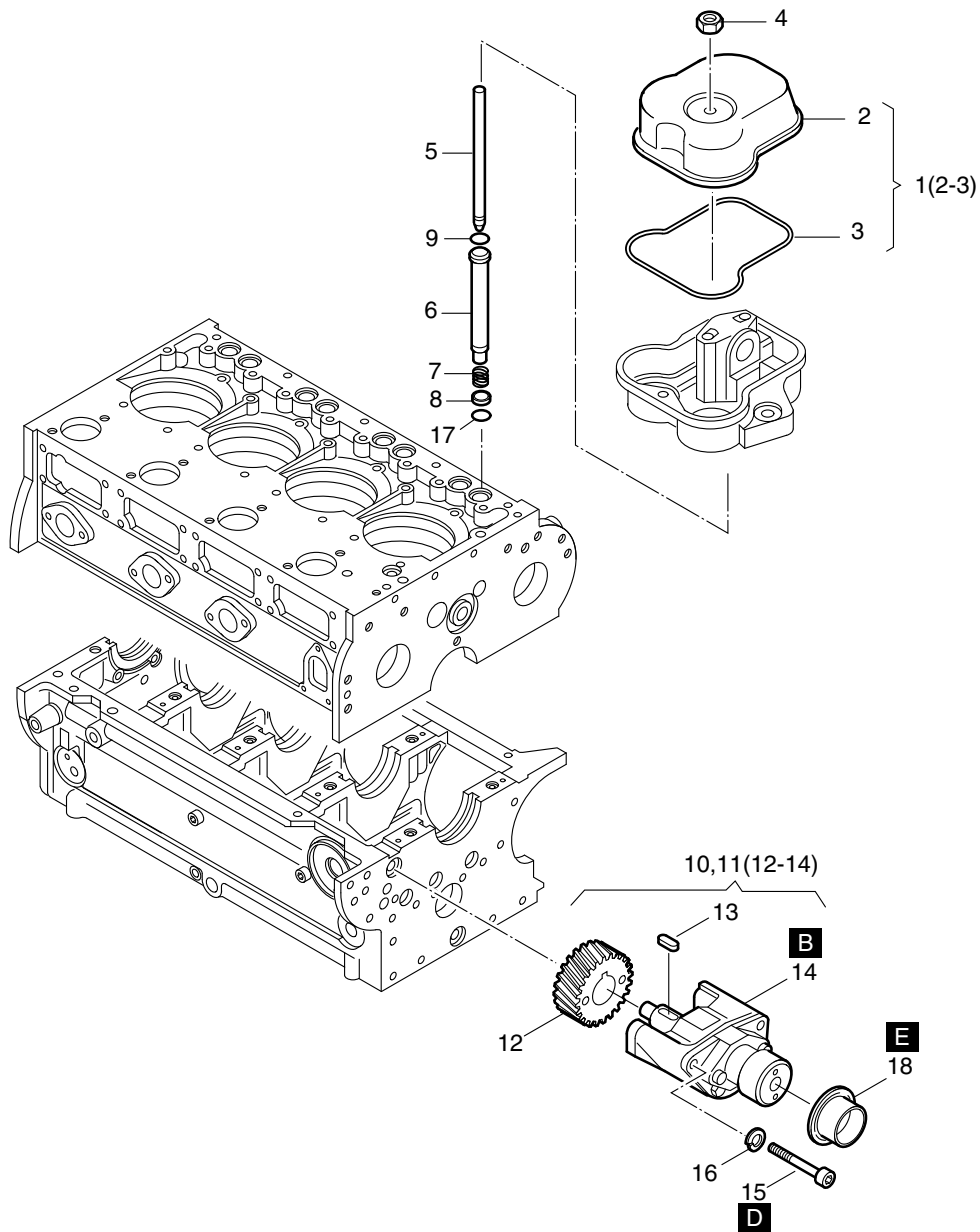


Fig.- No.	HATZ Ident-No.	Stück Qty.			W d / D	Bemerkungen Notes
		2M41	3M41	4M41		
1	0000 012 059 01	2	3	4		
2	-----	-	-	-		
3	0000 505 795 00	2	3	4	W4/6/8,d	123 x 2,5
4	0000 501 323 00	2	3	4		1 M10
5	0000 007 436 00	4	6	8	W2/3/4	
6	0000 035 667 01	4	6	8		
7	0000 031 851 00	4	6	8		
8	0000 031 851 00	4	6	8		
9	0000 502 880 00	4	6	8		17 x 3
10	0000 009 242 04	1	1	-		d2
11	0000 009 239 04	-	-	1		
12	0000 035 620 20	1	1	1		
13	0000 503 168 00	1	1	1		A 4 x 4 x 20 DIN 6885
14	-----	-	-	-		
15	0000 502 068 00	3	3	3		M 8 x 105 DIN 912 - 8.8
16	0000 500 028 00	3	3	3		8 DIN 128
17	0000 502 881 00	4	6	8		15 x 3,2
18	0000 502 894 00	0... 1	0... 1	0... 1	d2	55 x 19

M11

Steuerdeckel
Timing cover
Couvercle distribution
Tapa de mando
Coperchio distribuzione

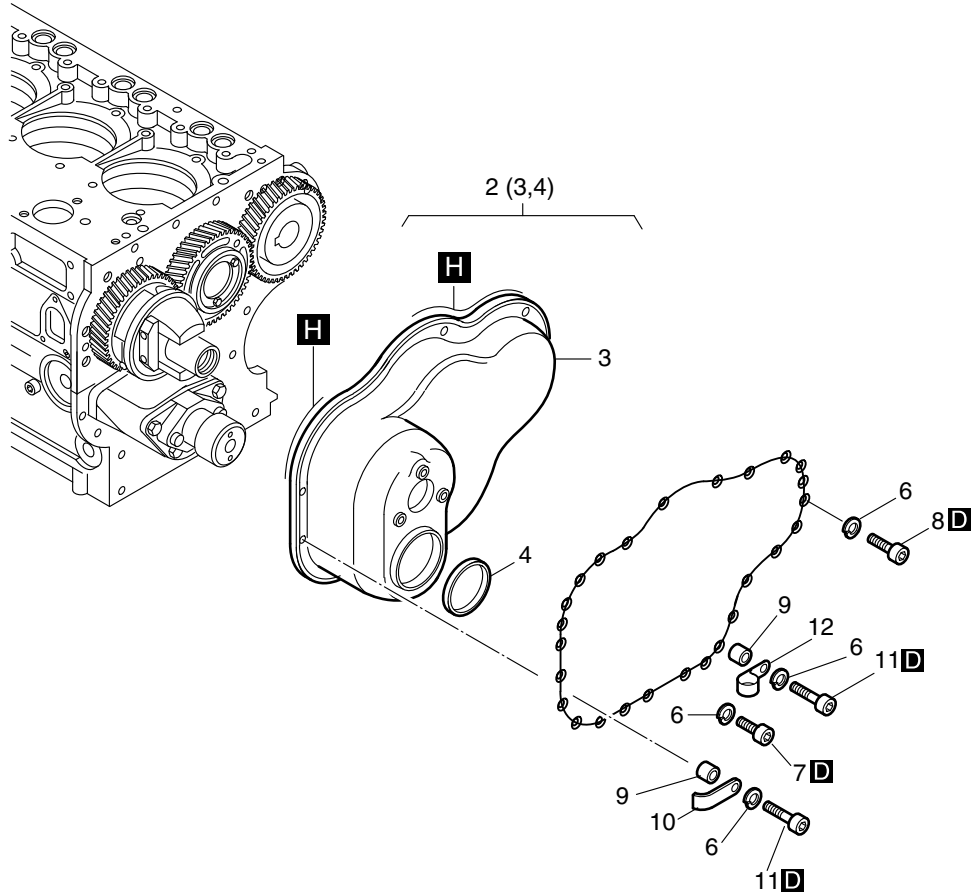


Fig.- No.	HATZ Ident-No.	Stück Qty.			W d / D	Bemerkungen Notes
		2M41	3M41	4M41		
2	0000 009 932 01	1	1	1		
3	-----	-	-	-		
4	0000 501 291 00	1	1	1		D1 55 x 70 x 8
6	0000 500 028 00	22	22	22		8 DIN 128
7	0000 502 058 00	4	4	4		M 8 x 12 DIN 912 - 8.8
8	0000 500 516 00	15	15	15		M 8 x 16 DIN 912 - 8.8
9	0000 031 167 00	3	3	3		9 x 14 x 7
10	0000 031 592 00	1	1	1		
11	0000 500 521 00	3	3	3		M 8 x 25 DIN 912 - 8.8
12	0000 031 655 00	2	2	2		

M12

Startfüllung
Extra fuel device
Surcharge
Sobre aliment.-arranque
Supplemento

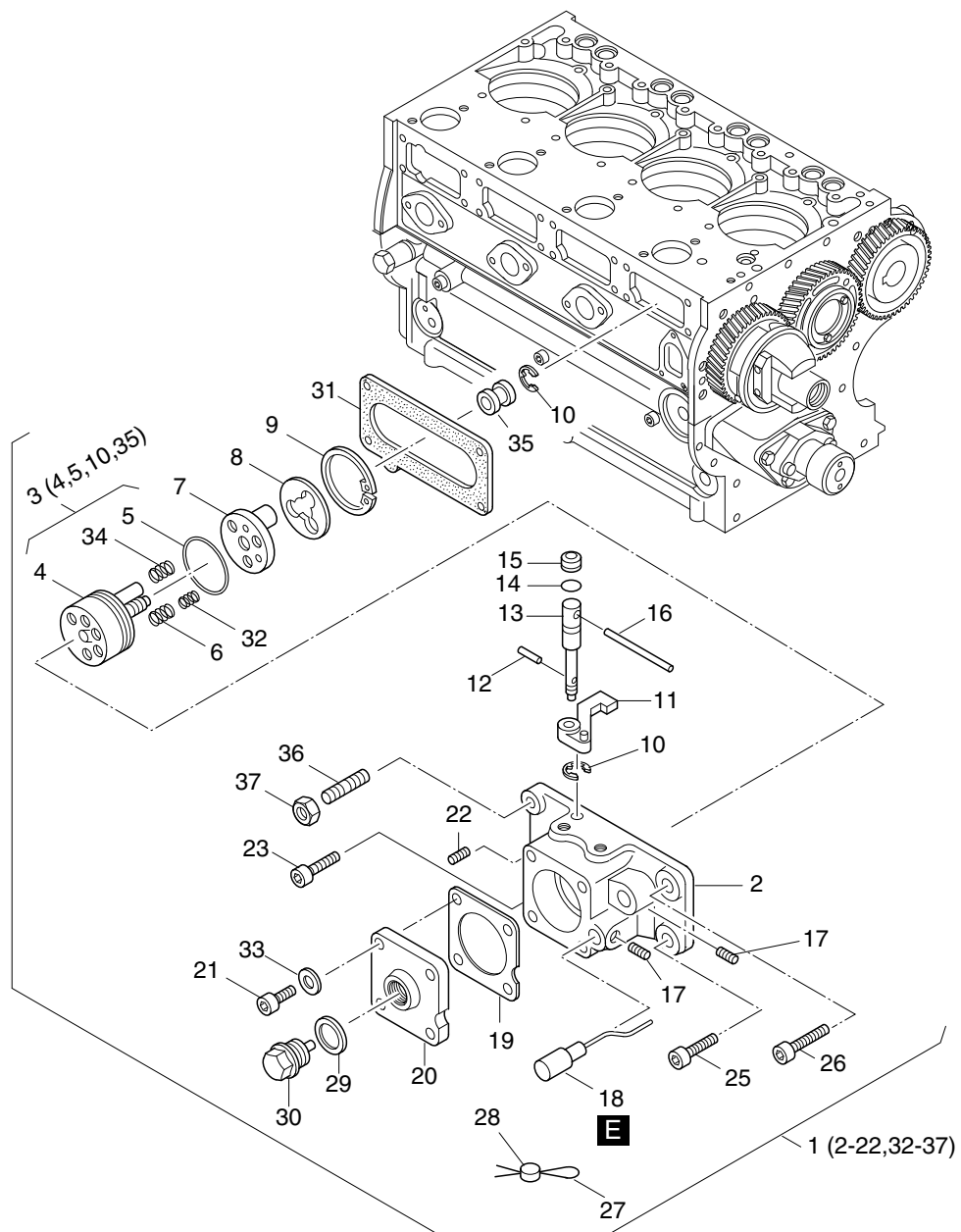


Fig.- No.	HATZ Ident-No.	Stück Qty.			W d / D	Bemerkungen Notes
		2M41	3M41	4M41		
1	0000 015 869 00	1	1	1		
2	-----	-	-	-		
3	0000 012 018 20	1	1	1		
4	-----	-	-	-		
5	0000 502 631 00	1	1	1	D1	37,8 x 1,5
6	0000 038 811 00	3	3	3		
7	0000 038 542 10	1	1	1		
8	0000 039 297 00	1	1	1		
9	0000 500 215 00	1	1	1		J 42 x 1,75 DIN 472
10	0000 501 172 00	2	2	2		RA 4ME DIN 6799
11	0000 036 702 10	1	1	1		
12	0000 501 318 00	1	1	1		2,5 x 10 ISO 8752-ST
13	0000 038 288 10	1	1	1		
14	0000 400 217 00	1	1	1	D1	4,47 x 1,78
15	0000 503 244 00	1	1	1	D1	V-8S
16	0000 500 343 00	1	1	1		3 x 36 ISO 8752-ST
17	0000 502 623 00	2	2	2		M 4 x 10 DIN 915-45H Tuf
18	0000 010 762 10	1	1	1		
19	0000 039 344 00	1	1	1	D1	(12V-2),(24V-1)
20	0000 011 621 00	1	1	1		
21	0000 505 444 00	4	4	4		M 6 x 20 DIN 912 - 8.8 A3C Tuf.
22	0000 502 624 00	3	3	3		M 6 x 10 DIN 916 TUF360G
23	0000 501 349 00	1	1	1		M 8 x 16 DIN 6912-8.8 A3C
25	0000 501 289 00	1	1	1		M 8 x 16 DIN 912 - 8.8
26	0000 039 603 00	1	1	1		M 8 x 20
27	0000 400 215 00	1	1	1		0,5 / 0,3 x 200
28	0000 400 214 00	1	1	1		8 mm ø
29	0000 500 012 00	1	1	1		A 14 x 18 DIN 7603-Cu
30	0000 010 978 00	1	1	1		
31	0000 036 140 02	1	1	1	D1	
32	0000 039 352 00	3	3	3		
33	0000 501 709 00	4	4	4		6 DIN 128 - A3C
34	0000 036 178 00	1	1	1		
35	0000 038 418 00	1	1	1		
36	0000 041 239 00	1	1	1		M 8 x 19 Tuf
37	0000 400 284 00	1	1	1		VM 8 DIN 980-8 C3A

M13

Gebläse
Blower
Soufflerie
Ventilador
Ventilatore

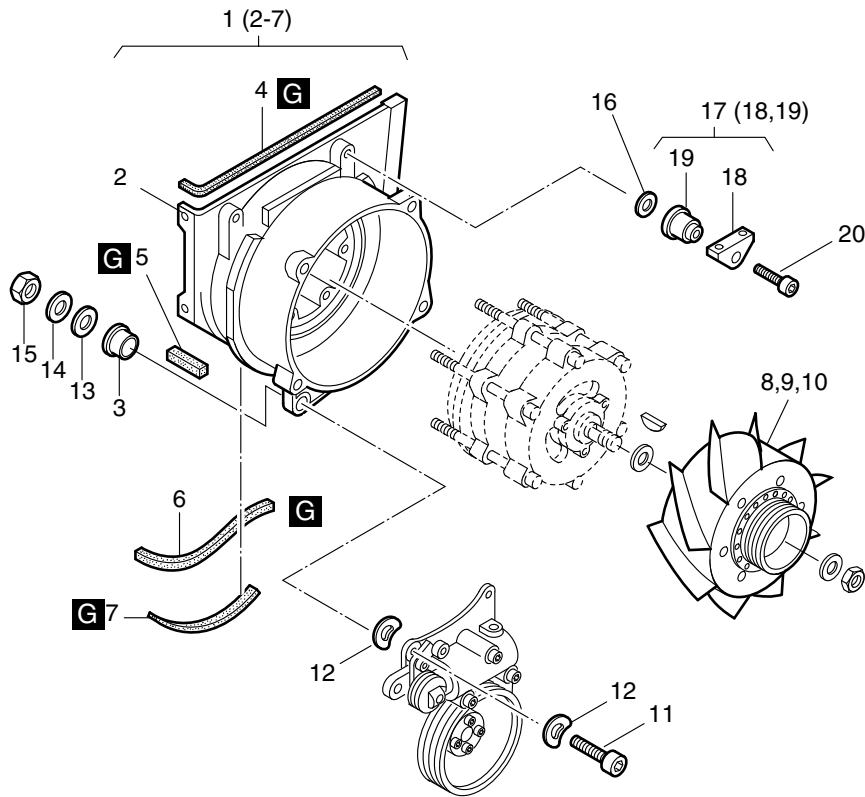


Fig.- No.	HATZ Ident-No.	Stück Qty.			W d / D	Bemerkungen Notes
		2M41	3M41	4M41		
1	0000 007 402 02	1	1	-		
1	0000 012 037 01	-	-	1		
2	-----	-	-	-		
3	0000 035 625 00	2	2	2		
4	0000 035 526 00	1	1	1	325 mm	
5	0000 035 985 00	1	1	1	8 x 8 x 33 mm	
6	0000 035 524 01	1	1	1	240 mm	
7	0000 036 127 00	-	-	1	12 x 6 x 193 mm	
8	0000 009 590 00	1	-	-		
9	0000 009 897 01	-	1	-		
10	0000 009 900 11	-	-	1		
11	0000 500 551 00	2	2	2	M 10 x 55 DIN 912 - 8.8	
12	0000 500 617 00	4	4	4	A 10 DIN 137	
13	0000 500 706 00	2	2	2	10,5 x 25 x 4 DIN 7349 A3C	
14	0000 500 029 00	2	2	2	A 10 DIN 128	
15	0000 500 235 00	2	2	2	M 10 DIN 934 - 8	
16	0000 035 956 00	0... 4	0... 4	0... 4		
17	0000 009 198 00	2	2	2		
18	-----	-	-	-		
19	0000 035 625 00	2	2	2		
20	0000 500 526 00	2	2	2	M 8 x 45 DIN 912 - 8.8	

M14

Einspritzausrstung
 Injection equipment
 Equipment d'injection
 Equipo de inyeccin
 Equipaggiamento di iniezione

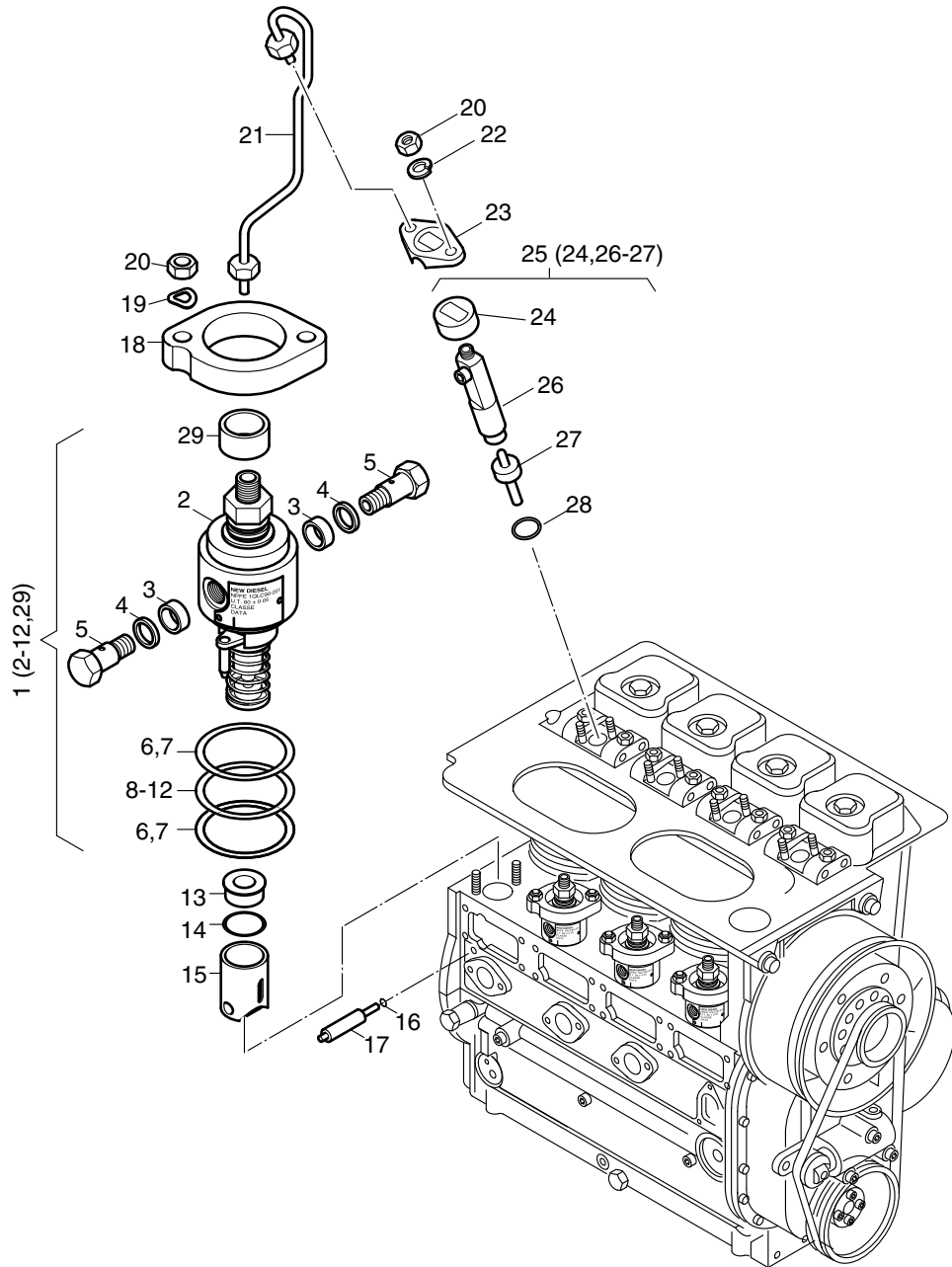


Fig.- No.	HATZ Ident-No.	Stck Qty.			W d / D	Bemerkungen Notes
		2M41	3M41	4M41		
1	0000 018 064 00	2	3	4		
2	-----	-	-	-		
3	0000 042 337 01	4	6	8		D8 12,1 x 15,5 x 5
4	0000 042 336 02	4	6	8		D8 12,1 x 15,5 x 1,5
5	0000 505 553 01	4	6	8		
6	0000 042 094 00	0... 2	0... 3	0... 4		D4 0,20mm
7	0000 042 095 00	0... 2	0... 3	0... 4		D4 0,30mm
8	0000 505 273 00	0... 2	0... 3	0... 4		42 x 52 x 0,10
9	0000 505 274 00	0... 2	0... 3	0... 4		42 x 52 x 0,30
10	0000 505 275 00	0... 2	0... 3	0... 4		42 x 52 x 0,50
11	0000 042 338 00	0... 2	0... 3	0... 4		42 x 52 x 0,80
12	0000 505 278 00	0... 2	0... 3	0... 4		42 x 52 x 1,00
13	0000 042 064 10	2	3	4		
14	0000 505 493 00	2	3	4		18 x 1,2
15	0000 504 929 00	2	3	4		
16	0000 505 244 00	2	3	4		D4 3 x 2
17	0000 042 063 00	2	3	4		
18	0000 042 106 00	2	3	4		
19	0000 501 481 00	4	6	8		8,4 DIN 125-St A3C
20	0000 500 229 00	8	12	16		M 8 DIN 934 - 8
21	0000 013 795 00	2	3	4		
22	0000 500 028 00	4	6	8		8 DIN 128
23	0000 034 605 00	2	3	4		
24	0000 034 665 00	2	3	4		
25	0000 505 483 00	2	3	4		
26	-----	-	-	-		
27	0000 505 484 00	2	3	4		
28	0000 042 287 00	2	3	4		d1
29	0000 042 288 00	2	3	4		20 x 25,5 x 11

M16, M17, M20

Riemenscheibe, Schwungrad, Hydr. Abstellvorrichtung
 Pulley, flywheel, hydr. belt tensioner
 Poulie, volant, tendeur hydr.
 Polea, volante, tensor hidr.
 Puleggia, volano, tendiciniglia idraulico

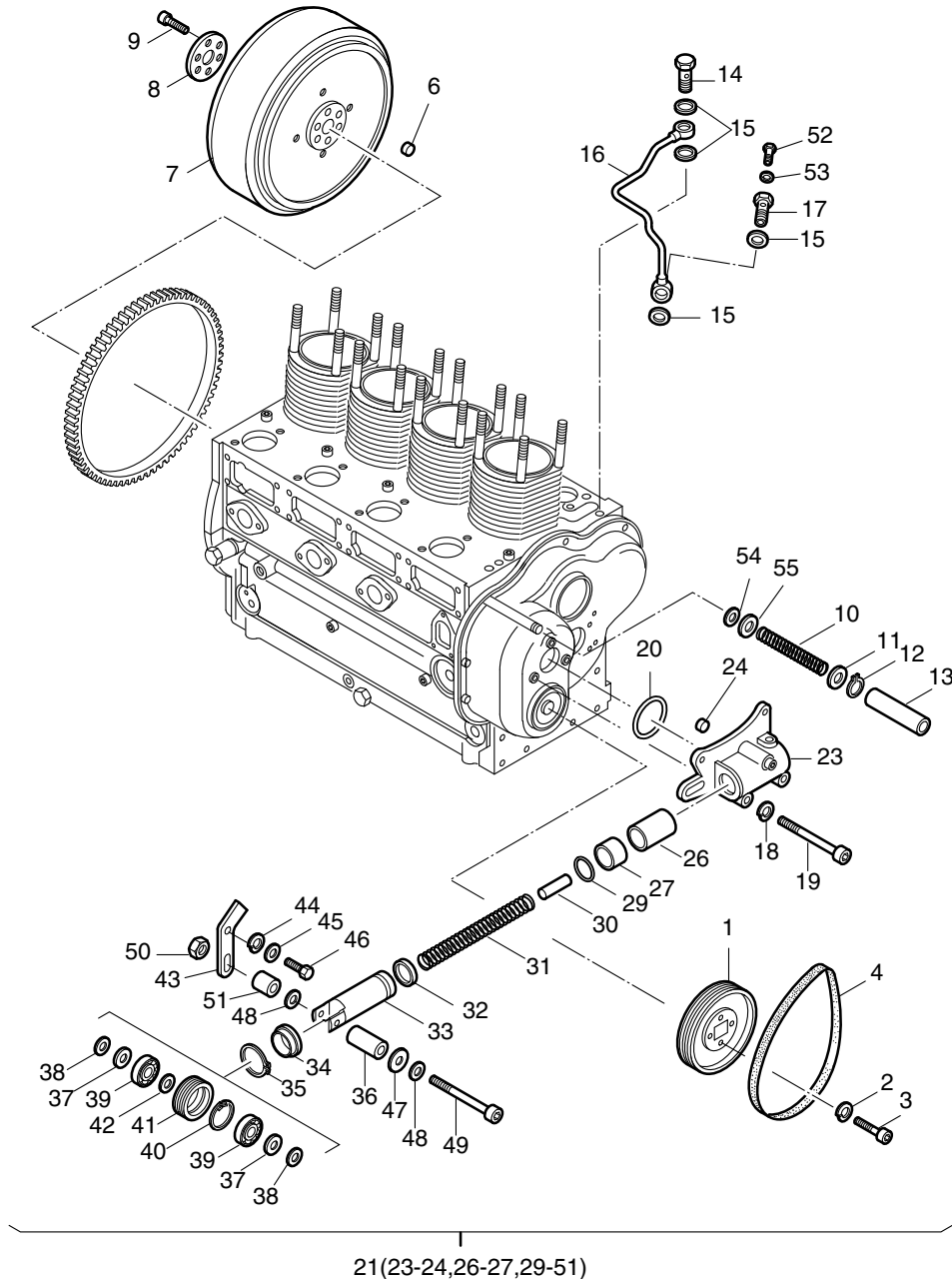
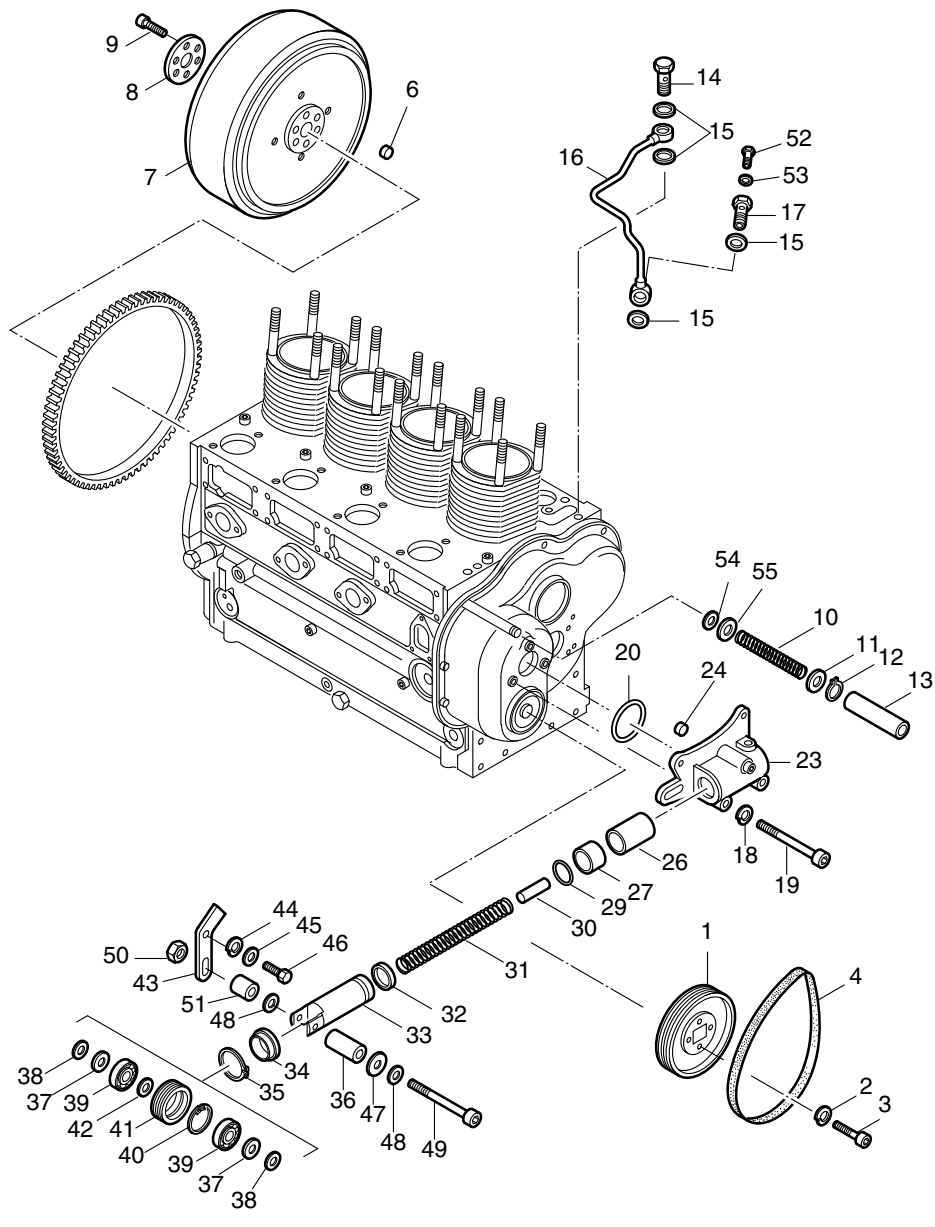


Fig.- No.	HATZ Ident-No.	Stück Qty.			W d / D	Bemerkungen Notes
		2M41	3M41	4M41		
1	0000 035 898 01	1	1	1		
2	0000 500 028 00	4	4	4		8 DIN 128
3	0000 500 519 00	4	4	4		M 8 x 20 DIN 912-8.8
4	0000 501 415 01	1	1	1		9 J 910
6	0000 036 306 00	1	1	1		
7	0000 037 337 03	1	1	1		SAE J 620
8	0000 036 458 00	1	1	1		
9	0000 502 251 00	6	6	6		M14 x 1,5 x 45 DIN 912-10.9
10	0000 034 680 00	1	1	1		
11	0000 031 332 00	1	1	1		
12	0000 500 194 00	1	1	1		A 8 x 0,8 DIN 471
13	0000 035 682 00	1	1	1		
14	0000 500 061 00	1	1	1		4-5-3 DIN 7643
15	0000 500 009 00	4	4	4		D4 A 8 x 11,5 DIN 7603-Cu
16	0000 009 100 00	1	1	1		
17	0000 037 248 00	1	1	1		
18	0000 500 035 00	3	3	3		B8 DIN 137
19	0000 500 818 00	3	3	3		M 8 x 65 DIN 912 - 8.8
20	0000 501 324 01	1	1	1		D1 53,57 x 3,53
21	0000 009 955 03	1	1	1		
23	-----	-	-	-		
24	0000 400 847 00	1	1	1		
26	0000 502 209 00	1	1	1		
27	0000 502 208 00	1	1	1		
29	0000 502 197 00	1	1	1		D1 31,35 x 3,53
30	0000 036 393 00	1	1	1		
31	0000 035 891 00	1	1	1		
32	0000 502 211 00	1	1	1		D1
33	0000 035 896 22	1	1	1		
34	0000 036 430 01	1	1	1		D1
35	0000 502 904 00	1	1	1		JW 45 x 1,75 DIN 472
36	0000 037 646 00	1	1	1		
37	0000 502 500 00	2	2	2		
38	0000 037 648 00	2	2	2		12,1 x 16 x 2,6
39	0000 502 499 00	2	2	2		
40	0000 500 207 00	1	1	1		J 28 x 1,2 DIN 472
41	0000 035 894 21	1	1	1		
42	0000 501 321 00	1	1	1		12 x 18 x 1,2
43	0000 035 895 10	1	1	1		
44	0000 035 893 00	1	1	1		
45	0000 500 027 00	1	1	1		6 DIN 128
46	0000 500 258 00	1	1	1		M 6 x 20 DIN 933 - 8.8
47	0000 037 649 00	1	1	1		8,4 x 40 x 1
48	0000 501 481 00	2	2	2		8,4 DIN 125-St A3C
49	0000 500 818 00	1	1	1		M 8 x 65 DIN 912 - 8.8

M16, M17, M20

Riemenscheibe, Schwungrad, Hydr. Abstellvorrichtung
 Pulley, flywheel, hydr. belt tensioner
 Poulie, volant, tendeur hydr.
 Polea, volante, tensor hidr.
 Puleggia, volano, tendiciniglia idraulico



21(23-24,26-27,29-51)

Fig.- No.	HATZ Ident-No.	Stück Qty.			W d / D	Bemerkungen Notes
		2M41	3M41	4M41		
50	0000 400 284 00	1	1	1		VM 8 DIN 980-8 C3A
51	0000 037 647 00	1	1	1		
52	0000 500 253 00	1	1	1		M 6 x 8 DIN 933 - 8.8
53	0000 500 008 00	1	1	1	D1	A 6,5 x 9,5 DIN 7603-Cu
54	0000 503 467 00	1	1	1	D1	7,5 x 2,5
55	0000 041 027 00	1	1	1	D1	

M22, M27

Luftfilter, Luftansaugrohr
 Air filter, air intake manifold
 Filtre à air, Collecteur d'admission
 Filtro de aire tubo de aspiración
 Filtro aria, collettore aspirazione

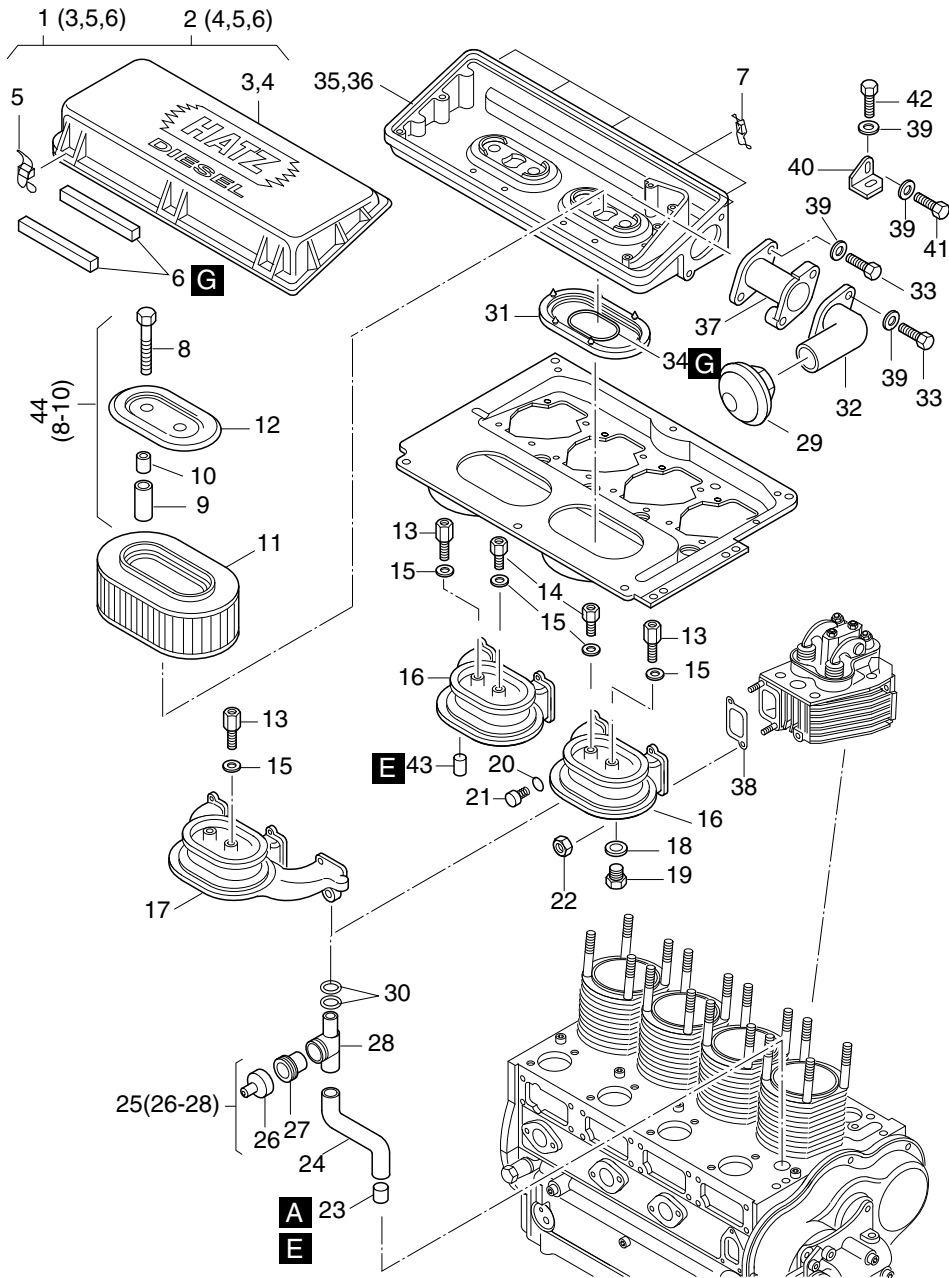


Fig.- No.	HATZ Ident-No.	Stück Qty.			W d / D	Bemerkungen Notes
		2M41	3M41	4M41		
1	0000 012 178 00	1	1	-		
2	0000 012 180 00	-	-	1		
3	-----	-	-	-		
4	-----	-	-	-		
5	0000 012 078 00	2	2	3		
6	0000 037 789 00	2	2	4		
7	0000 012 078 00	3	3	5		
8	-----	-	-	-		
9	-----	-	-	-		
10	0000 040 857 00	2	2	4	d1	7 x 12 x 12
11	0000 009 529 00	1	1	2	W2/4	
12	0000 012 126 00	1	1	2		
13	0000 037 787 00	2	2	2		
14	0000 037 786 00	-	-	2		
15	0000 031 717 00	2	2	4		
16	0000 037 754 01	1	-	2		
17	0000 037 755 00	-	1	-		
18	0000 500 016 00	1	1	2		A 22 x 27 DIN 7603 Cu
19	0000 501 404 00	1	1	2		AM22x1,5DIN7604-5.8A3C
20	0000 500 624 00	1	1	2	D3	A 10 x 13,5 DIN 7603-Cu
21	0000 500 623 00	1	1	2		M 10 x 1 DIN 908-5.8 A3C
22	0000 400 284 00	4	6	8		VM 8 DIN 980-8 C3A
23	0000 036 490 00	1	1	1		
24	0000 036 489 00	1	1	1		
25	0000 009 478 01	1	1	1		
26	0000 035 686 00	1	1	1		
27	0000 035 687 00	1	1	1		
28	-----	-	-	-		
29	0000 502 879 00	1	1	1		
30	0000 503 267 00	2	2	2	D2	9,7 x 1
31	0000 037 791 00	1	1	2		
32	0000 037 751 00	1	1	1		
33	0000 501 482 00	2	4	2		M 8 x 22 DIN 933 - 8.8 A3C
34	0000 037 788 00	1	1	2		
35	0000 012 079 00	1	1	-		
36	0000 012 073 00	-	-	1		
37	0000 012 115 00	-	1	-		
38	0000 036 244 02	2	3	4	d1	
39	0000 501 481 00	2	6	2		8,4 DIN 125-St A3C
40	0000 037 757 00	-	1	-		
41	0000 500 985 00	-	1	-		M 8 x 16 DIN 933-8.8 A3C
42	0000 501 354 00	-	1	-		M 8 x 20 DIN 933-8.8 A3C
43	0000 037 567 00	-	-	1		11,8
44	0000 014 939 00	2	2	4		

M26a

Luftführung
Air ducting
Carter ventilation
Conducción de aire
Carter ventilatore

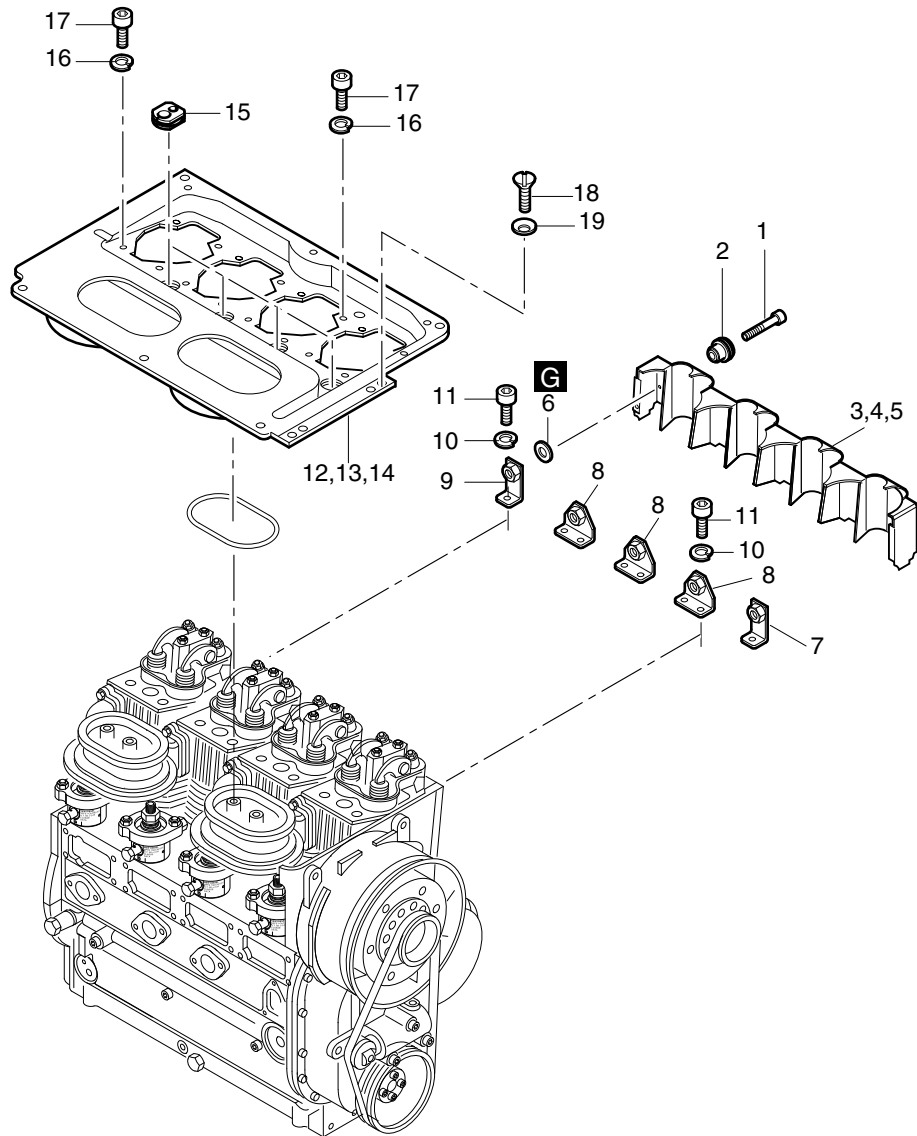


Fig.- No.	HATZ Ident-No.	Stück Qty.			W d / D	Bemerkungen Notes
		2M41	3M41	4M41		
1	0000 500 510 00	3	4	5		M 6 x 30 DIN 912-8.8
2	0000 009 327 00	3	4	5		
3	0000 009 380 00	1	-	-		
4	0000 009 381 00	-	1	-		
5	0000 009 382 00	-	-	1		
6	0000 035 755 00	3	4	5		
7	0000 009 235 00	1	1	1		
8	0000 009 233 00	1	2	3		
9	0000 009 234 00	1	1	1		
10	0000 500 028 00	4	6	8		8 DIN 128
11	0000 500 516 00	4	6	8		M 8 x 16 DIN 912 - 8.8
12	0000 012 117 11	1	-	-		
13	0000 012 118 11	-	1	-		
14	0000 012 119 11	-	-	1		
15	0000 035 927 00	2	3	4		
16	0000 500 812 00	4	6	8		A 6 DIN 137 - A3C
17	0000 500 507 00	4	6	8		M 6 x 16 DIN 912-8.8
18	0000 502 052 00	4	3	4		M 8 x 16 DIN 965 - 8.8
19	0000 502 051 00	4	3	4		V 8,4 DIN 6797

M26b

Luftführung
Air ducting
Carter ventilation
Conducción de aire
Carter ventilatore

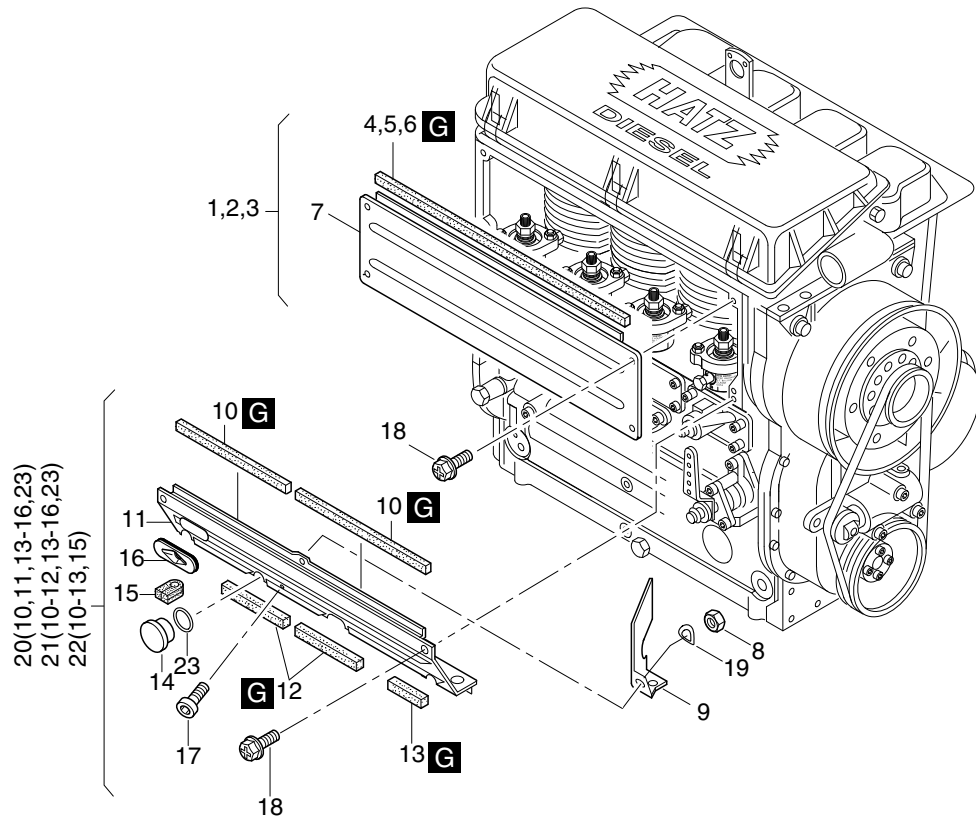


Fig.- No.	HATZ Ident-No.	Stück Qty.			W d / D	Bemerkungen Notes
		2M41	3M41	4M41		
1	0000 007 427 01	1	-	-		
2	0000 007 426 01	-	1	-		
3	0000 007 451 02	-	-	1		
4	0000 035 640 00	1	-	-		8 x 8 x 235 mm
5	0000 035 631 00	-	1	-		8 x 8 x 370 mm
6	0000 035 700 00	-	-	1		8 x 8 x 505 mm
7	-----	-	-	-		
8	0000 501 444 00	-	-	3		M 6 DIN 934 - 8 A3C
9	0000 036 018 00	-	-	1		
10	0000 035 640 00	1	-	-		8 x 8 x 235 mm
10	0000 035 636 00	-	2	-		8 x 8 x 175 mm
10	0000 035 726 00	-	-	2		8 x 8 x 243 mm
11	-----	-	-	-		
12	0000 035 651 00	-	1	2		8 x 8 x 110 mm
13	0000 035 987 00	1	1	1		8 x 8 x 47mm
14	0000 503 553 00	1	2	-		F311
15	0000 035 689 00	3	3	3		
16	0000 039 931 00	1	1	-		
17	0000 500 627 00	-	-	3		M 6 x 10 DIN 912-8.8 A3C
18	0000 503 410 00	6	8	8		M 6 x 13 KZ 1 8.8 A3D
19	0000 500 812 00	-	-	3		A 6 DIN 137 - A3C
20	0000 011 815 00	1	-	-		s. Grp. Z07 Pos. 8
21	0000 011 816 00	-	1	-		s. Grp. Z07 Pos. 9
22	0000 011 817 01	-	-	1		s. Grp. Z07 Pos.10
23	0000 501 299 00	1	2	-		32 x 2,5

M26c

Luftführung
Air ducting
Carter ventilation
Conducción de aire
Carter ventilatore

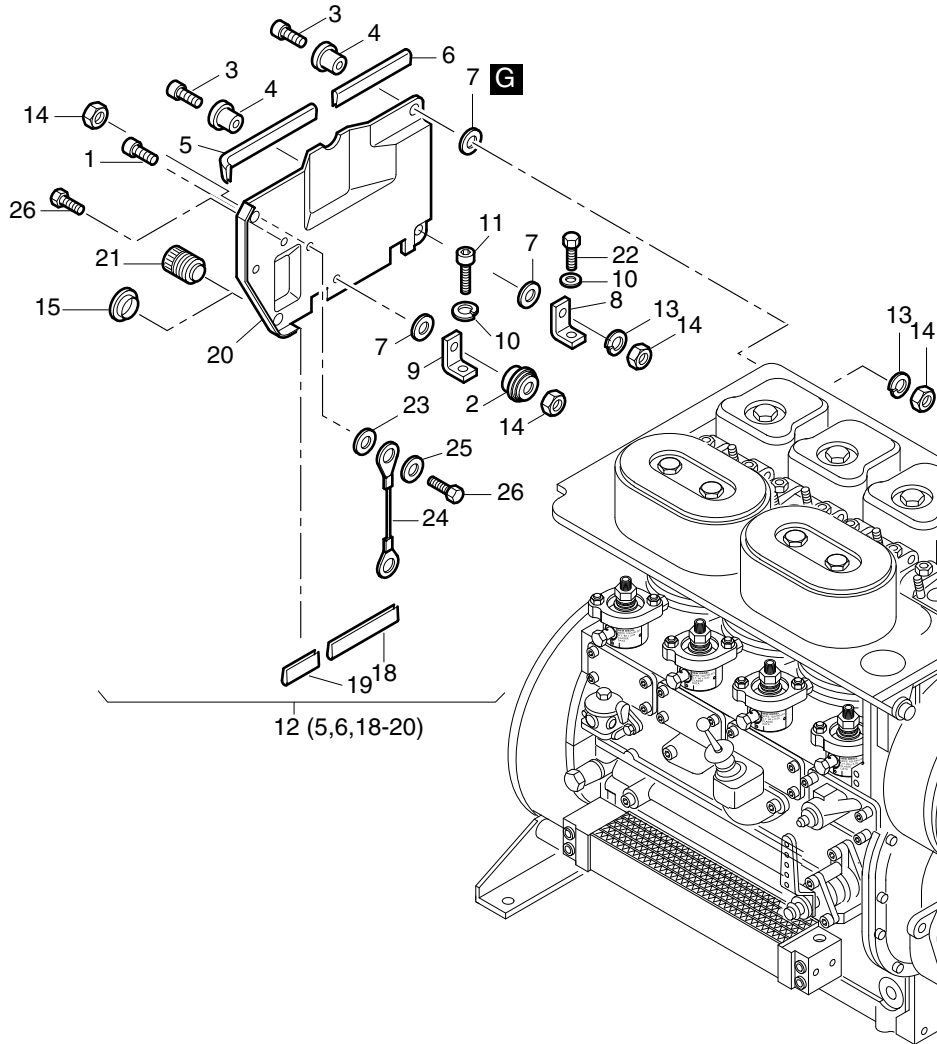


Fig.- No.	HATZ Ident-No.	Stück Qty.			W d / D	Bemerkungen Notes
		2M41	3M41	4M41		
1	0000 501 708 00	2	2	2		M 6 x 25 DIN 912-8.8A3C
2	0000 009 327 00	2	2	2		
3	0000 501 708 00	2	2	2		M 6 x 25 DIN 912-8.8A3C
4	0000 009 214 00	2	2	2		
5	0000 040 689 00	1	1	1		220 mm
6	0000 040 690 00	1	1	1		143 mm
7	0000 035 755 00	4	4	4		
8	0000 036 468 00	1	1	1		
9	0000 036 469 00	1	1	1		
10	0000 500 028 00	2	2	2		8 DIN 128
11	0000 500 516 00	1	1	1		M 8 x 16 DIN 912 - 8.8
12	0000 013 015 00	1	1	1		
13	0000 500 812 00	4	4	4		A 6 DIN 137 - A3C
14	0000 501 444 00	4	4	4		M 6 DIN 934 - 8 A3C
15	0000 502 376 00	0...1	0...1	0...1		F19
18	0000 040 692 00	1	1	1		113 mm
19	0000 040 691 00	1	1	1		65 mm
20	-----	-	-	-		
21	0000 501 590 11	0...1	0...1	0...1		NH 13,5
22	0000 500 267 00	1	1	1		M 8 x 16 DIN 933 - 8.8
23	0000 503 805 00	1	1	1		J 6,4 DIN 6797-A3C
24	-----	-	-	-		
25	0000 500 812 00	1	1	1		A 6 DIN 137 - A3C
26	0000 500 254 00	2	2	2		M 6 x 10 DIN 933 - 8.8 A3C

Z01a

Förderpumpe
 Fuel feed pump
 Pompe d'alimentation
 Bomba de alimentación
 Pompa A. C.

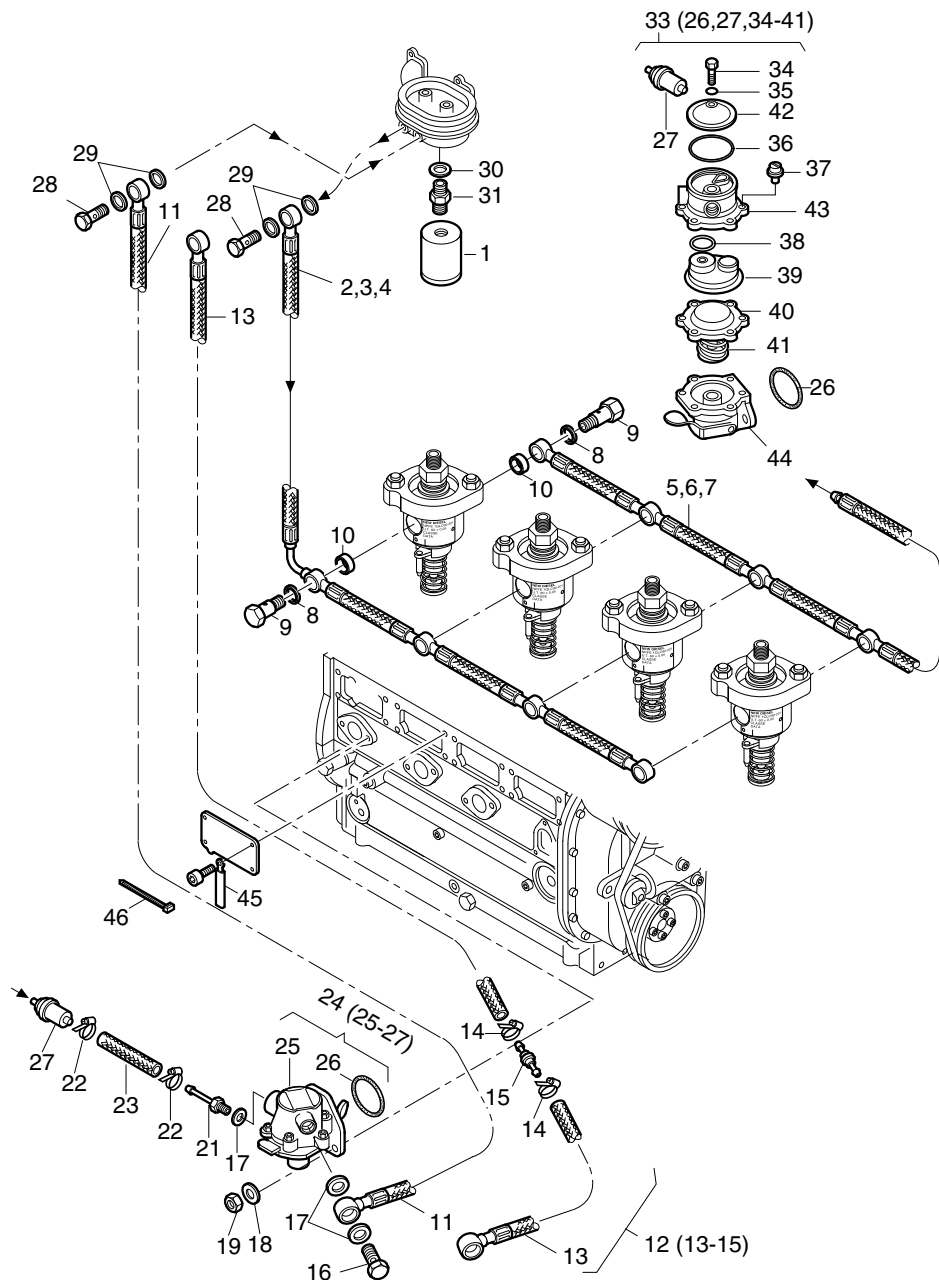


Fig.- No.	HATZ Ident-No.	Stück Qty.			W d / D	Bemerkungen Notes
		2M41	3M41	4M41		
1	0000 502 515 00	1	1	1		W1 Filter
2	0000 017 990 01	1	-	-		
3	0000 017 991 01	-	1	-		
4	0000 017 992 01	-	-	1		
5	0000 019 914 00	1	-	-		
6	0000 018 078 00	-	1	-		
7	0000 018 079 00	-	-	1		
8	0000 042 336 02	4	6	8		D8 12,1 x 15,5 x 1,5
9	0000 505 553 01	4	6	8		
10	0000 042 337 01	4	6	8		D8 12,1 x 15,5 x 5
11	0000 035 733 01	1	1	1		
12	0000 011 911 01	1	1	1		
13	-----	-	-	-		
14	0000 505 238 00	2	2	2		16,0
15	0000 018 651 00	1	1	1		
16	0000 500 064 00	1	1	1		10-3 DIN 7643
17	0000 500 012 00	3	3	3		A 14 x 18 DIN 7603-Cu
18	0000 500 812 00	2	2	2		A 6 DIN 137 - A3C
19	0000 501 444 00	2	2	2		M 6 DIN 934 - 8 A3C
20	0000 034 668 00	1	1	1		
21	0000 400 261 00	2	2	2		10-16
22	0000 038 012 10	1	1	1		7 x 220
23	0000 014 789 02	1	1	1		Förderpumpe, fuel pump, FCM
24	-----	-	-	-		
25	-----	-	-	-		
26	0000 501 299 00	1	1	1		D1 32 x 2,5
27	0000 503 170 00	1	1	1		W1 Vorfilter, prefilter
28	0000 500 063 00	2	2	2		8-3 DIN 7643
29	0000 500 011 00	4	4	4		D4 A 12 x 15,5 DIN 7603-Cu
30	0000 500 012 00	1	1	1		A 14 x 18 DIN 7603-Cu
31	0000 502 533 00	1	1	1		A LL 10 DIN 7647
33	0000 014 790 01	1	1	1		Reparatursatz, repair kit
34	-----	-	-	-		
35	-----	-	-	-		
36	0000 503 995 00	1	1	1		37 x 2,5
37	-----	-	-	-		
38	-----	-	-	-		
39	-----	-	-	-		
40	-----	-	-	-		
41	-----	-	-	-		
42	-----	-	-	-		
43	-----	-	-	-		
44	-----	-	-	-		
45	0000 050 239 00	1	1	1		
46	0000 503 584 00	1	2	3		200 x 4,8 mm

Z01b

Kraftstofffilter extern
 Fuel filter external
 Filtre a'carburant externe
 Filtro de combustible externo
 Filtro gasolino esterno

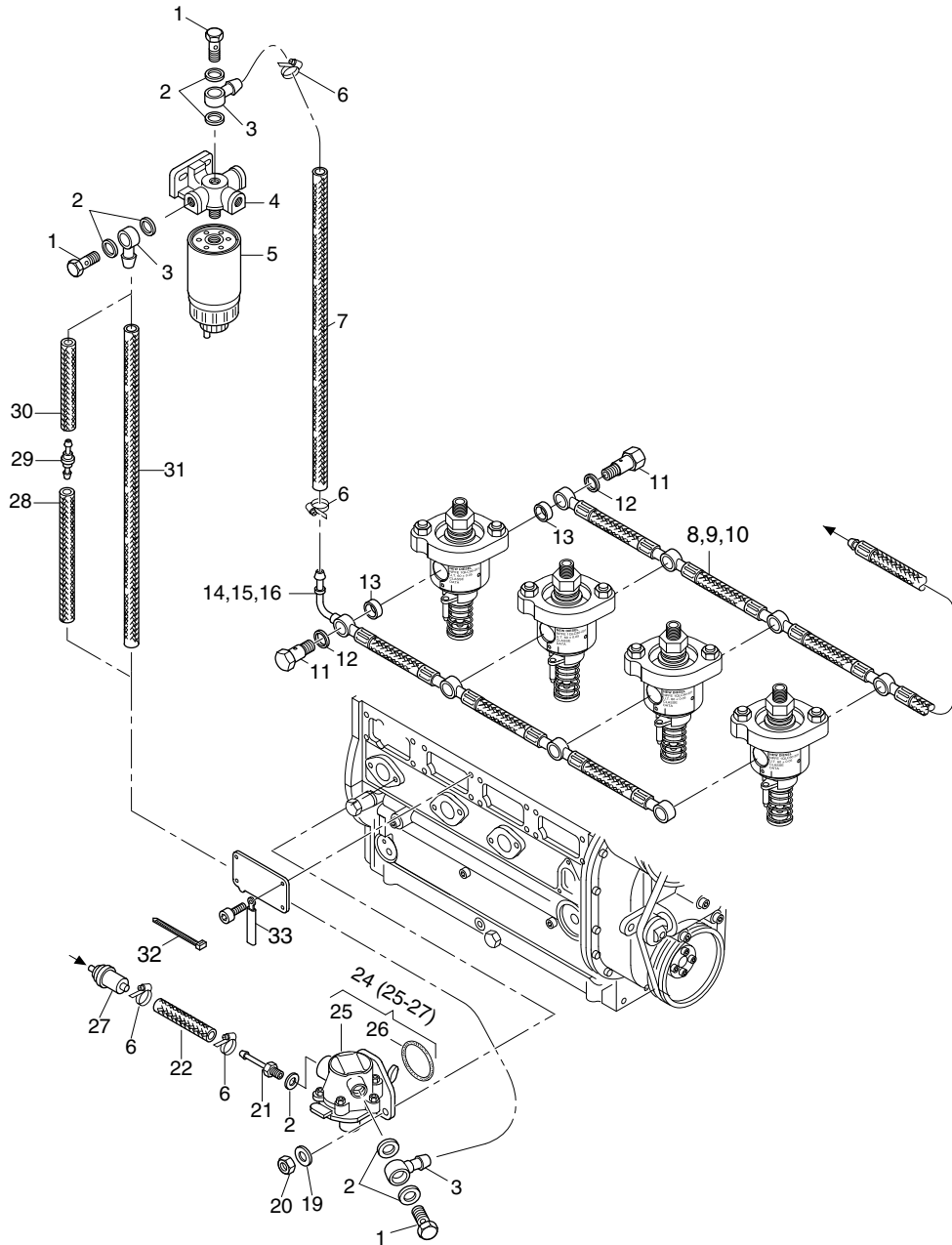


Fig.- No.	HATZ Ident-No.	Stück Qty.			W d / D	Bemerkungen Notes
		2M41	3M41	4M41		
1	0000 500 064 00	3	3	3		10-3 DIN 7643
2	0000 500 012 00	7	7	7		D7 A 14 x 18 DIN 7603-Cu
3	0000 500 159 00	3	3	3		NW 8 / 6
4	0000 503 456 00	1	1	1		
5	0000 503 457 00	1	1	1		Filter M 16 x 1,5
6	0000 400 261 00	4	4	4		10-16
7	0000 036 734 10	1	1	1		7 x 510
8	0000 019 914 00	1	-	-		
9	0000 018 078 00	-	1	-		
10	0000 018 079 00	-	-	1		
11	0000 505 553 01	4	6	8		
12	0000 042 336 02	4	6	8		D8 12,1 x 15,5 x 1,5
13	0000 042 337 01	4	6	8		D8 12,1 x 15,5 x 5
14	0000 018 025 01	1	-	-		
15	0000 018 026 01	-	1	-		
16	0000 018 027 01	-	-	1		
19	0000 500 812 00	2	2	2		A 6 DIN 137 - A3C
20	0000 501 444 00	2	2	2		M 6 DIN 934 - 8 A3C
21	0000 034 668 00	1	1	1		
22	0000 038 012 10	1	1	1		7 x 220
24	0000 014 789 02	1	1	1		Förderpumpe, fuel pump, FCM
25	-----	-	-	-		
26	0000 501 299 00	1	1	1		D1 32 x 2,5
27	0000 503 170 00	1	1	1		W1 Vorfilter, prefilter
28	0000 038 051 10	0...1	0...1	0...1		7 x 250
29	0000 018 651 00	0...1	0...1	0...1		
30	0000 034 933 10	0...1	0...1	0...1		7 x 145
31	0000 035 256 10	1	1	1		7 x 400
32	0000 503 584 00	1	2	3		200 x 4,8 mm
33	0000 050 239 00	1	1	1		

Z01d

Kraftstoff
Fuel
Carburant
Combustible
Serbatoio

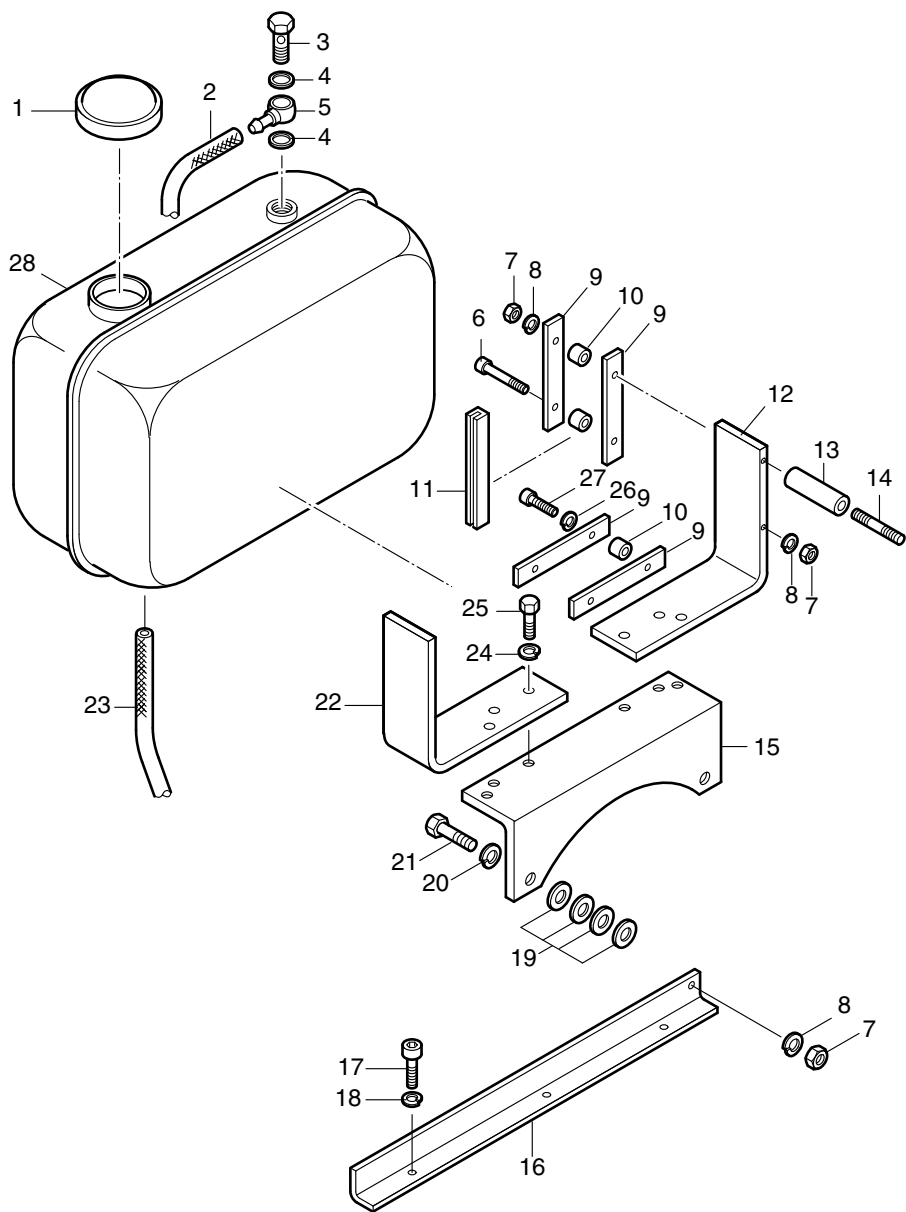


Fig.- No.	HATZ Ident-No.	Stück Qty.			W d / D	Bemerkungen Notes
		2M41	3M41	4M41		
1	0000 400 327 01	1	1	1		B 40
2	0000 038 816 10	1	1	1		5 x 200
3	0000 500 061 00	1	1	1		4-5-3 DIN 7643
4	0000 500 009 00	2	2	2		A 8 x 11,5 DIN 7603-Cu
5	0000 500 157 00	1	1	1		NW 3
6	0000 501 209 00	2	2	2		M 8 x 85 DIN 912-8.8A3C
7	0000 501 480 00	9	9	9		M 8 DIN 934-8 A3C
8	0000 502 085 00	6	6	6		8 DIN 128 A3C
9	0000 038 870 00	8	8	8		
10	0000 039 710 00	8	8	8		8,4 x 12 x 7
11	0000 038 871 00	4	4	4		
12	0000 038 865 00	1	1	1		
13	0000 039 159 00	2	2	2		9 x 13 x 42,6
14	0000 501 294 00	2	2	2		M8 x 140 DIN 835 - 8.8 A3C
15	0000 038 864 00	1	1	1		
16	0000 038 869 00	1	1	1		
17	0000 502 063 00	3	3	3		M 8 x 18 DIN 912-8.8A3C
18	0000 502 085 00	3	3	3		8 DIN 128 A3C
19	0000 500 174 00	8	8	8		15 DIN 433 St
20	0000 502 599 00	2	2	2		14 DIN 128 A3C
21	0000 501 769 00	2	2	2		M14x1,5 x 65 DIN 960-8.8 A3C
22	0000 038 866 00	1	1	1		
23	0000 034 935 10	1	1	1		7 x 200
24	0000 501 356 00	6	6	6		10 DIN 128 A3C
25	0000 501 364 00	6	6	6		M 10 x 25 DIN 933 - 8.8 A3C
26	0000 502 085 00	4	4	4		8 DIN 128 A3C
27	0000 501 759 00	4	4	4		M 8 x 30 DIN 912-8.8A3C
28	0000 010 992 00	1	1	1		

Z02

Zyklon
Cyclon
Cyclone
Ciclon
Prefiltro a ciclone

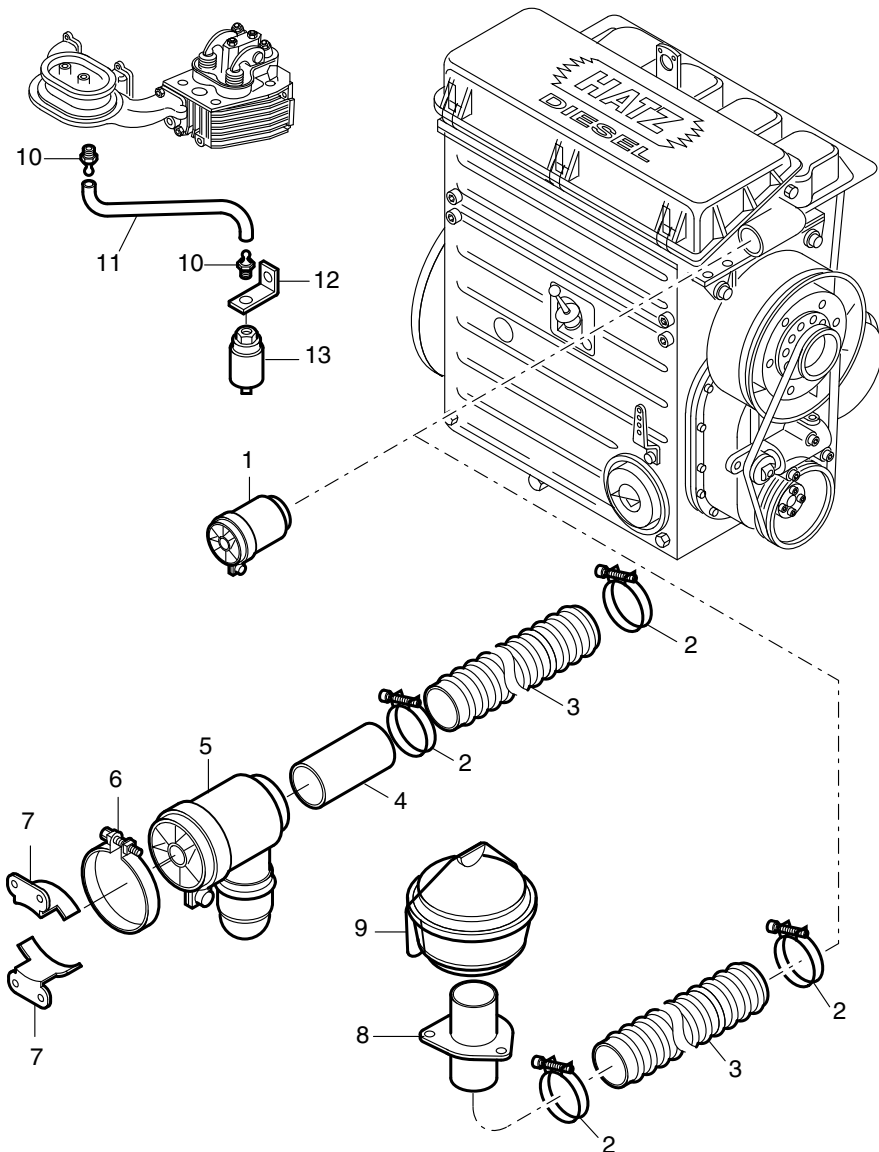


Fig.- No.	HATZ Ident-No.	Stück Qty.			W d / D	Bemerkungen Notes
		2M41	3M41	4M41		
1	0000 012 160 00	1	1	1		
2	0000 501 973 00	2	2	2		64/73
3	0000 039 053 00	1... 4	1... 4	1... 4		1 m
4	0000 038 205 00	1	1	1		66 x 68 x 120
5	0000 400 353 00	1	1	1		
6	0000 400 291 00	1	1	1		
7	0000 038 208 00	2	2	2		
8	0000 010 271 00	1	1	1		
9	0000 501 961 00	1	1	1		
10	0000 501 677 00	2	2	2		
11	0000 034 811 10	1	1	1		4,5 x 520
12	0000 036 936 10	1	1	1		
13	0000 503 463 00	1	1	1		mech.

Abgasdämpfer
Exhaust silencer
Silencieux
Silenciador
Marmitta

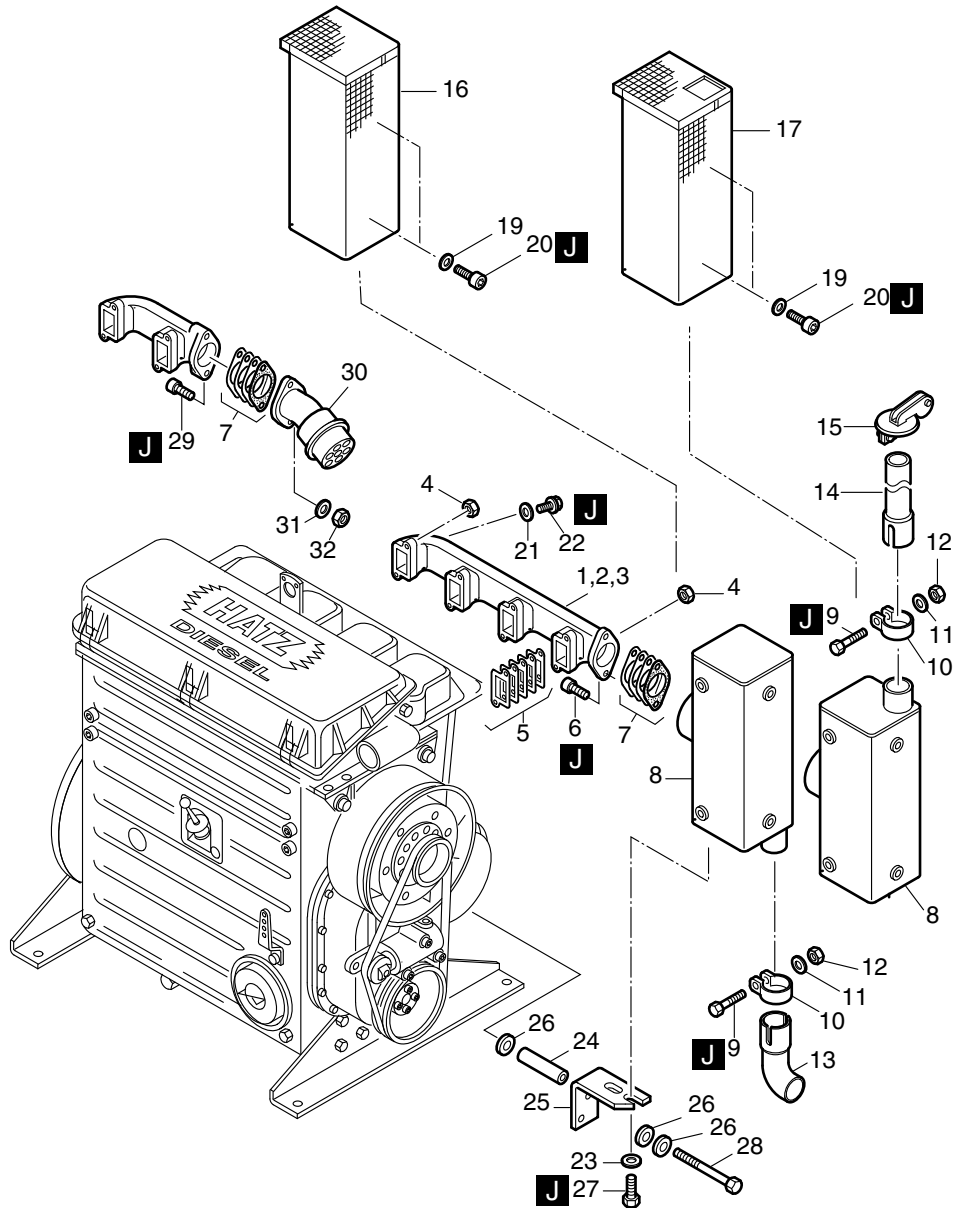


Fig.- No.	HATZ Ident-No.	Stück Qty.			W d / D	Bemerkungen Notes
		2M41	3M41	4M41		
1	0000 036 251 00	1	-	-		
2	0000 036 319 00	-	1	-		
3	0000 036 320 01	-	-	1		
4	0000 504 696 00	4	6	8		M 8 SW 12
5	0000 012 845 01	2	3	4	d1	
6	0000 502 250 00	2	2	2		M10 x 30 DIN 912-10.9C4P
7	0000 016 037 00	1	1	1		
8	0000 011 091 01	1	1	1		
9	0000 502 495 00	1	1	1		M 10 x 50 DIN 931-8.8 A3C
10	0000 038 778 00	1	1	1		58,5 mm
11	0000 501 459 00	1	1	1		10,5 DIN 125-St A3C
12	0000 400 286 00	1	1	1		VM 10 DIN 980-8 C3A
13	0000 038 856 00	1	1	1		
14	0000 038 896 00	1	1	1		
15	0000 501 569 00	1	1	1		
16	0000 010 914 00	1	1	1		
17	0000 038 858 01	1	1	1		
19	0000 501 200 00	6	6	6		A 6,4 DIN 9021-St A3C
20	0000 501 390 00	6	6	6		M 6 x 10 DIN 912-8.8C4P
21	0000 032 288 00	2	3	4		
22	0000 500 447 00	2	3	4		R 1/4 DIN 910 - 5.8 A3C
23	0000 501 230 00	2	2	2		8,4 DIN 7349
24	0000 035 387 01	2	2	2		9 x 14 x 42
25	0000 039 229 01	1	1	1		
26	0000 501 481 00	6	6	6		8,4 DIN 125-St A3C
27	0000 504 040 00	2	2	2		M 8 x 30 DIN 912-8.8C4P
28	0000 500 879 00	2	2	2		M 8 x 70 DIN 931 - 8.8
29	0000 503 326 00	2	-	-		M10 x 40 DIN 933 - 8.8 C4P
30	0000 008 723 00	1	-	-		n <= 2300 min-1
31	0000 501 356 00	2	-	-		10 DIN 128 A3C
32	0000 400 286 00	2	-	-		VM 10 DIN 980-8 C3A

Z04a

Andrehkurbel, Drehvorrichtung
 Starting handle, starting device
 Manivelle, dispositif demarrage
 Manivela, dispositivo de arranque
 Manovella, dispositivo di avviamento

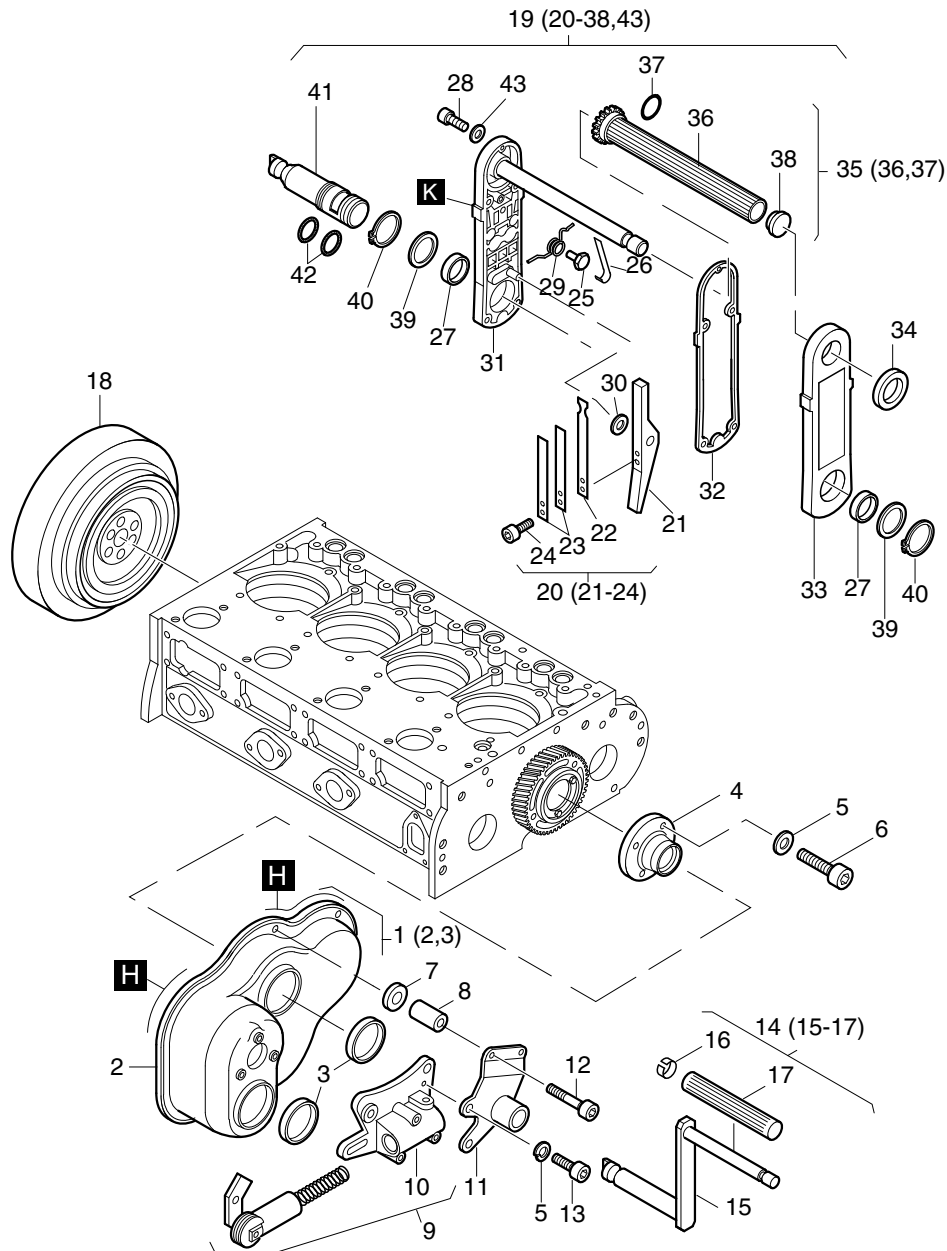


Fig.- No.	HATZ Ident-No.	Stück Qty.			W d / D	Bemerkungen Notes
		2M41	3M41	4M41		
1	0000 009 954 00	1	1	1		
2	-----	-	-	-		
3	0000 501 291 00	2	2	2	D1	55 x 70 x 8
4	0000 009 916 00	1	1	1		
5	0000 500 028 00	6	6	6		8 DIN 128
6	0000 500 520 00	4	4	4		M 8 x 20 DIN 6912-8.8 A3C
7	0000 501 481 00	2	2	2		8,4 DIN 125-St A3C
8	0000 035 387 01	2	2	2		9 x 14 x 42
9	0000 009 955 03	1	1	1		
10	-----	-	-	-		
11	0000 009 951 01	1	1	1		
12	0000 500 818 00	2	2	2		M 8 x 65 DIN 912 - 8.8
13	0000 500 520 00	2	2	2		M 8 x 20 DIN 6912-8.8 A3C
14	0000 009 950 00	1	1	1		
15	-----	-	-	-		
16	0000 035 154 00	1	1	1		
17	0000 035 224 00	1	1	1		
18	0000 038 469 00	1	1	1		
19	0000 010 278 05	1	1	1		"A"
20	0000 010 114 04	1	1	1		
21	-----	-	-	-		
22	0000 038 121 02	1	1	1		
23	0000 039 171 00	2	2	2		
24	0000 503 165 00	2	2	2		M 5 x 8 DIN 6912-8.8 A3C
25	0000 039 556 00	1	1	1		
26	0000 039 549 00	1	1	1		
27	0000 501 934 00	2	2	2		
28	0000 502 366 00	5	5	5		M 6 x 25 DIN 6912-8.8 A3C
29	0000 039 559 00	1	1	1		"A"
30	0000 501 958 00	1	1	1		10 x 16 x 0,5 DIN 988
31	-----	-	-	-		
32	0000 038 130 00	1	1	1		
33	-----	-	-	-		
34	0000 501 942 00	1	1	1		28 x 35 x 4
35	0000 010 113 10	1	1	1		
36	-----	-	-	-		
37	0000 501 691 00	1	1	1		19 x 1,8
38	0000 501 992 00	1	1	1		V18
39	0000 039 286 10	2	2	2		30 x 38 x 0,10
40	0000 501 943 00	2	2	2		A 30 x 1,5 K DIN 983
41	0000 010 399 00	1	1	1		192 mm
42	0000 502 585 00	2	2	2		26 x 1,5
43	0000 501 709 00	5	5	5		6 DIN 128 - A3C

Z04b

Dekompressionsautomatik
 Autom. Decompression
 Décompression autom.
 Decompression autom.
 Decompressione automatica

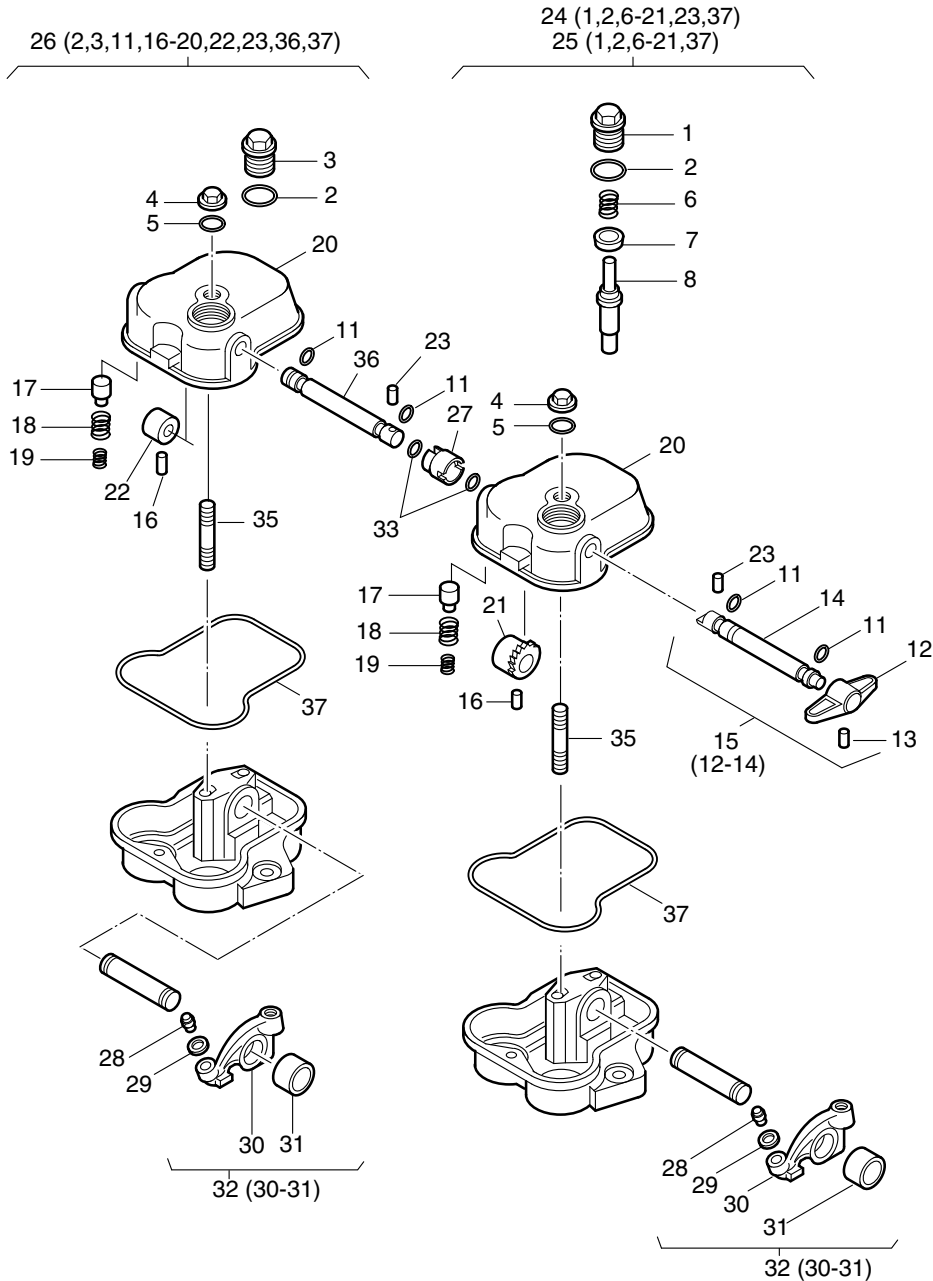


Fig.- No.	HATZ Ident-No.	Stück Qty.			W d / D	Bemerkungen Notes
		2M41	3M41	4M41		
1	0000 009 946 00	1	3	4		
2	0000 500 016 00	2	3	4		D4 A 22 x 27 DIN 7603 Cu
3	0000 037 656 00	1	-	-		
4	0000 502 484 00	2	3	4		M10-6 DIN 986
5	0000 502 485 00	2	3	4		
6	0000 031 887 00	1	3	4		
7	0000 037 721 00	1	3	4		
8	0000 037 629 01	1	3	4		
11	0000 400 223 00	4	6	8		8 x 2
12	0000 037 782 00	1	3	4		
13	0000 500 346 00	1	3	4		4 x 18 ISO 8752-ST
14	-----	-	-	-		
15	0000 012 065 00	1	-	-		
15	0000 012 146 00	-	3	4		
16	0000 500 341 00	2	3	4		3 x 16 ISO 8752-ST
17	0000 037 601 00	2	3	4		
18	0000 037 597 00	2	3	4		
19	0000 500 650 00	2	3	4		AM 10 x 10 TUF-LOK DIN 913
20	0000 037 593 10	2	3	4		
21	0000 037 599 11	1	3	4		
22	0000 037 603 10	1	-	-		
23	0000 502 486 00	2	-	-		4 x 20 DIN 7343 55 Si 7
24	0000 009 880 10	1	-	-		
25	0000 012 145 00	-	3	4		
26	0000 009 881 10	1	-	-		
27	0000 037 607 00	1	-	-		
28	0000 034 519 00	2	3	4		
29	0000 501 232 00	0.8	0.12	0.16		5 x 10 x 0,5 DIN 988
30	-----	-	-	-		
31	0000 031 841 00	2	3	4		
32	0000 005 326 02	2	3	4		
33	0000 502 573 00	2	-	-		12 x 2,5
35	0000 502 482 00	2	3	4		M 10 x 60 DIN 939 - 8.8
36	0000 037 602 10	1	-	-		
37	0000 502 544 00	2	3	4		120,32 x 2,62

Z04c

Abschaltautomatik mech.
 Autom. shut-off device
 Arret. autom. Moteur
 Parada autom. Motor
 Arresto automatico motore

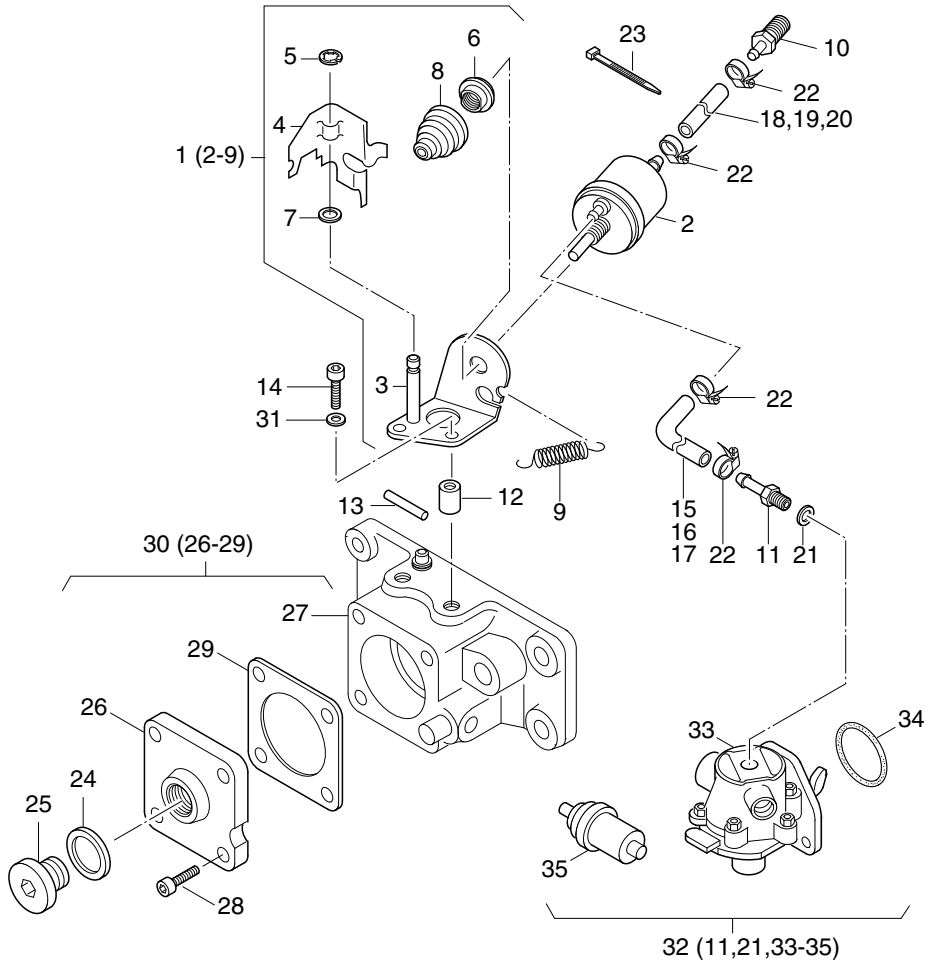


Fig.- No.	HATZ Ident-No.	Stück Qty.			W d / D	Bemerkungen Notes
		2M41	3M41	4M41		
1	0000 011 232 00	1	1	1		
2	0000 011 059 00	1	1	1		
3	0000 011 060 00	1	1	1		
4	0000 038 985 00	1	1	1		
5	0000 501 172 00	1	1	1		RA 4ME DIN 6799
6	0000 039 220 00	1	1	1		
7	0000 501 445 00	1	1	1		6,4 DIN 125-St A3C
8	0000 501 804 00	1	1	1		V6 - 1008
9	0000 502 860 00	1	1	1		
10	0000 011 061 00	1	1	1		
11	0000 038 978 10	1	1	1		
12	0000 040 984 00	2	2	2		7 x 12 x 16,3
13	0000 500 343 00	1	1	1		3 x 36 ISO 8752-ST
14	0000 503 239 00	2	2	2		M 6 x 30 DIN 912-8.8A3C
15	0000 038 992 00	1	-	-		3,5 x 270 mm
16	0000 039 020 00	-	1	-		3,5 x 390 mm
17	0000 039 021 00	-	-	1		3,5 x 540 mm
18	0000 038 993 00	1	-	-		3,5 x 400 mm
19	0000 039 021 00	-	1	-		3,5 x 540 mm
20	0000 053 255 00	-	-	1		3,5 x 640 mm
21	0000 490 185 00	1	1	1		10 x 5 x 1
22	0000 400 934 00	4	4	4		
23	0000 503 584 00	1	2	3		200 x 4,8 mm
24	0000 500 012 00	1	1	1		A 14 x 18 DIN 7603-Cu
25	0000 501 435 00	1	1	1		M 14 x 1,5 DIN 908 A3C
26	0000 039 348 01	1	1	1		
27	-----	-	-	-		
28	0000 501 707 00	4	4	4		M 6 x 16 DIN 912-8.8A3C
29	0000 039 344 00	1	1	1		(12V-2),(24V-1)
30	0000 015 933 00	1	1	1		
31	0000 501 709 00	1	1	1		6 DIN 128 - A3C
32	0000 015 627 01	1	1	1		
33	-----	-	-	-		
34	0000 502 882 00	1	1	1		32 x 2,5
35	0000 503 170 00	1	1	1		Vorfilter, prefilter

Z05a

Starter, Generator
 Starter, alternator
 Démarreur, alternateur
 Arrancador, alternador
 Motorino avviamento, alternatore

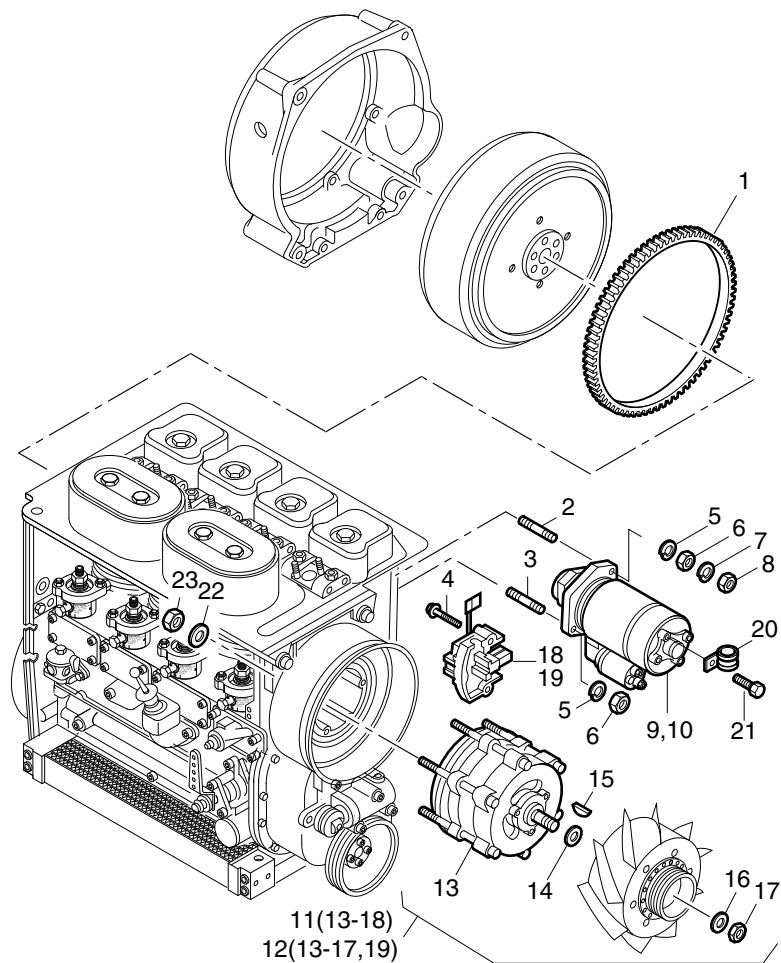


Fig.- No.	HATZ Ident-No.	Stück Qty.			W d / D	Bemerkungen Notes
		2M41	3M41	4M41		
1	0000 031 561 01	1	1	1		
2	0000 032 868 00	1	1	1		M 12
3	0000 500 423 00	1	1	1		M 12 x 25 DIN 939 - 5.6 A3C
4	-----	-	-	-		
5	0000 500 030 00	2	2	2		12 DIN 128
6	0000 503 806 00	2	2	2		M 12 DIN 970-8 A3C
7	0000 500 632 00	1	1	1		12 DIN 128 A3C
8	0000 500 635 00	1	1	1		M 12 DIN 936 -17 H A3C
9	0000 504 761 01	1	1	1		12 V 2,7 kW
10	0000 504 791 01	1	1	1		24 V 4,0 kW
10	0000 504 971 00	1	1	1		24 V 4,0 kW 2-polig
11	0000 505 042 00	1	1	1		14V 60A
12	0000 505 043 00	1	1	1		28V 40A
13	-----	-	-	-		
14	-----	-	-	-		
15	0000 500 177 00	1	1	1		4 x 5 DIN 6888
16	-----	-	-	-		
17	0000 500 245 00	1	1	1		M 16 x 1,5 DIN 936-17H
18	0000 490 849 00	1	1	1		14V
19	0000 490 850 00	1	1	1		28V
20	0000 501 584 00	1	1	1		14 / 15
21	0000 501 655 00	1	1	1		M 6 x 12 DIN 933-8.8 A3C
22	0000 500 812 00	5	5	5		A 6 DIN 137 - A3C
23	0000 501 444 00	5	5	5		M 6 DIN 934 - 8 A3C

Z05d, Z11

Armaturenkasten - Powerbox
 Instrument box - Powerbox
 Boîtier de bord - Powerbox
 Cuadro de mando - Powerbox
 Cruscotto - Powerbox

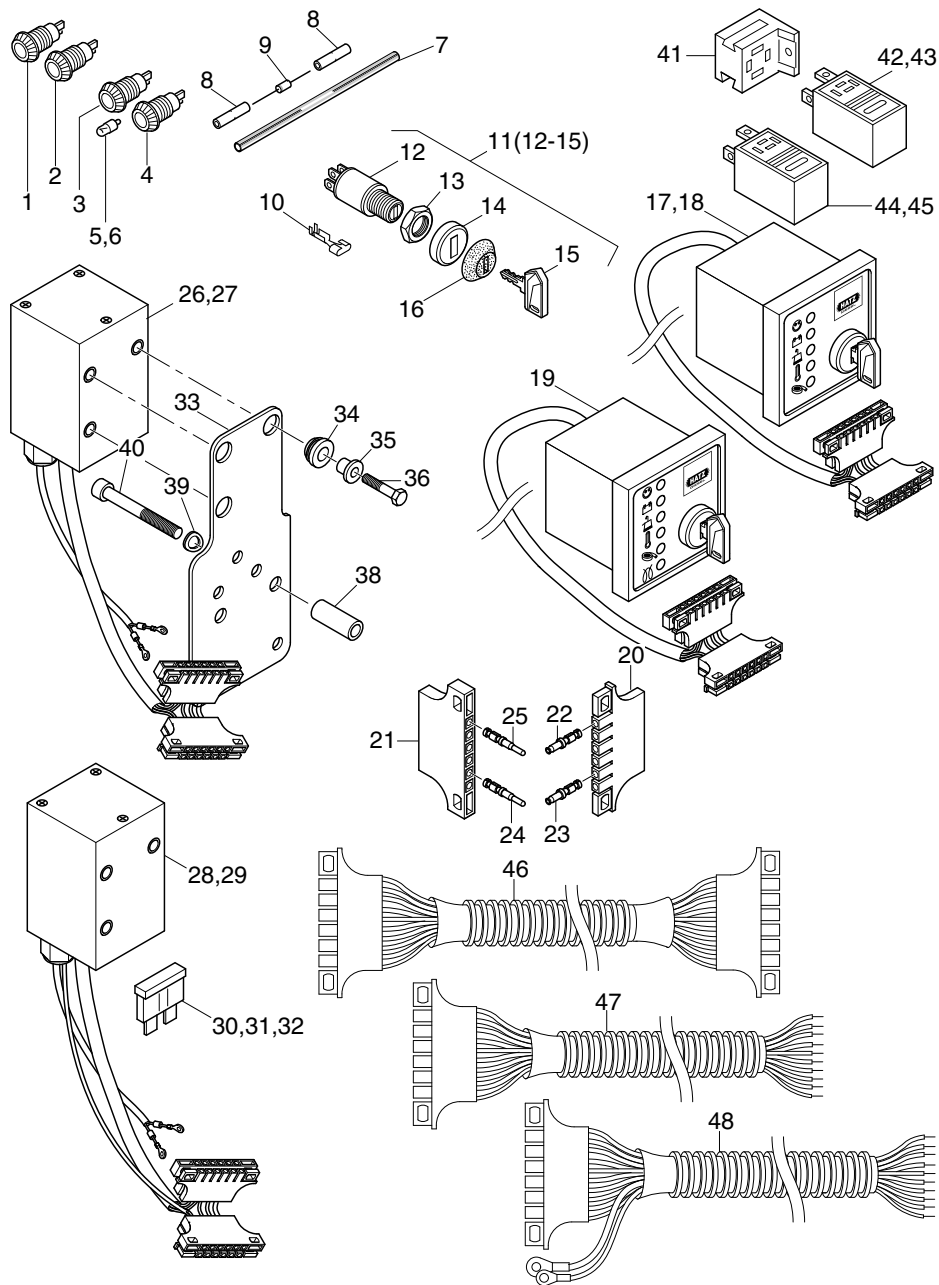


Fig.- No.	HATZ Ident-No.	Stück Qty.			W d / D	Bemerkungen Notes
		2M41	3M41	4M41		
1	0000 501 764 00	1	1	1		TEMP.
2	0000 501 765 00	1	1	1		BATT.
3	0000 501 766 00	1	1	1		OIL
4	0000 501 824 00	1	1	1		FILTER (LUFT)
5	0000 400 097 00	0... 4	0... 4	0... 4		12 V - 2 W
6	0000 400 098 00	0... 4	0... 4	0... 4		24 V - 2 W
7	0000 036 700 00	5	5	5		4 x 120 mm
8	0000 501 892 00	10	10	10		
9	0000 503 444 00	5	5	5		1 N 4007
10	0000 400 747 00	12	12	12		B 6,3 - 2,5 BZ
11	0000 503 844 01	1	1	1		
12	-----	-	-	-		
13	-----	-	-	-		
14	-----	-	-	-		
15	0000 504 049 00	1	1	1		Nr. 14644
16	0000 051 264 02	1	1	1		
17	0000 015 518 02	1	1	1		12 V, A 1
18	0000 015 697 02	1	1	1		24 V, A 1
19	0000 015 905 00	1	1	1		12 - 24 V, A2
20	0000 503 737 00	1	1	1		
21	0000 503 736 00	1	1	1		
22	0000 503 738 00	5	5	5		0,5 - 1,0
23	0000 503 739 00	1	1	1		1,5 - 2,5
24	0000 503 741 00	5	5	5		0,5 - 1,0
25	0000 503 743 00	1	1	1		2,5 - 4,0
26	0000 015 979 00	1	1	1		12 V Powerbox I
27	0000 015 980 00	1	1	1		24 V Powerbox I
28	0000 015 910 00	1	1	1		12 V Powerbox III
29	0000 015 911 00	1	1	1		24 V Powerbox III
30	0000 504 304 00	1	1	1		15 A
31	0000 504 307 00	1	1	1		30 A
32	0000 504 330 00	2	2	2		40 A
33	0000 051 505 00	1	1	1		
34	0000 036 652 00	3	3	3		
35	0000 033 776 00	3	3	3		
36	0000 500 921 00	3	3	3		M 6 x 25 DIN 933-8.8 A3C
38	0000 032 004 00	3	3	3		9 x 14 x 35
39	0000 501 481 00	3	3	3		8,4 DIN 125-St A3C
40	0000 502 888 00	3	3	3		M 8 x 55 DIN 912-8.8A3C
41	0000 502 760 00	1... 2	1... 2	1... 2		
42	0000 504 050 00	0... 1	0... 1	0... 1		12 V Zeitrelais
43	0000 504 051 00	0... 1	0... 1	0... 1		24 V Zeitrelais
44	0000 502 758 02	0... 1	0... 1	0... 1		12 V HATZ MSR
45	0000 502 759 02	0... 1	0... 1	0... 1		24 V HATZ MSR
46	0000 016 112 00	1	1	1		K 1 - 2 m
47	0000 015 498 01	1	1	1		K 2 - 2 m
48	0000 016 141 01	1	1	1		K 3 - 2 m

Z05f

Vorglühanlage
Pre-glowing device
Dispositiv de pre-chauffage
Dispositivo de precalentamiento
Preriscaldo

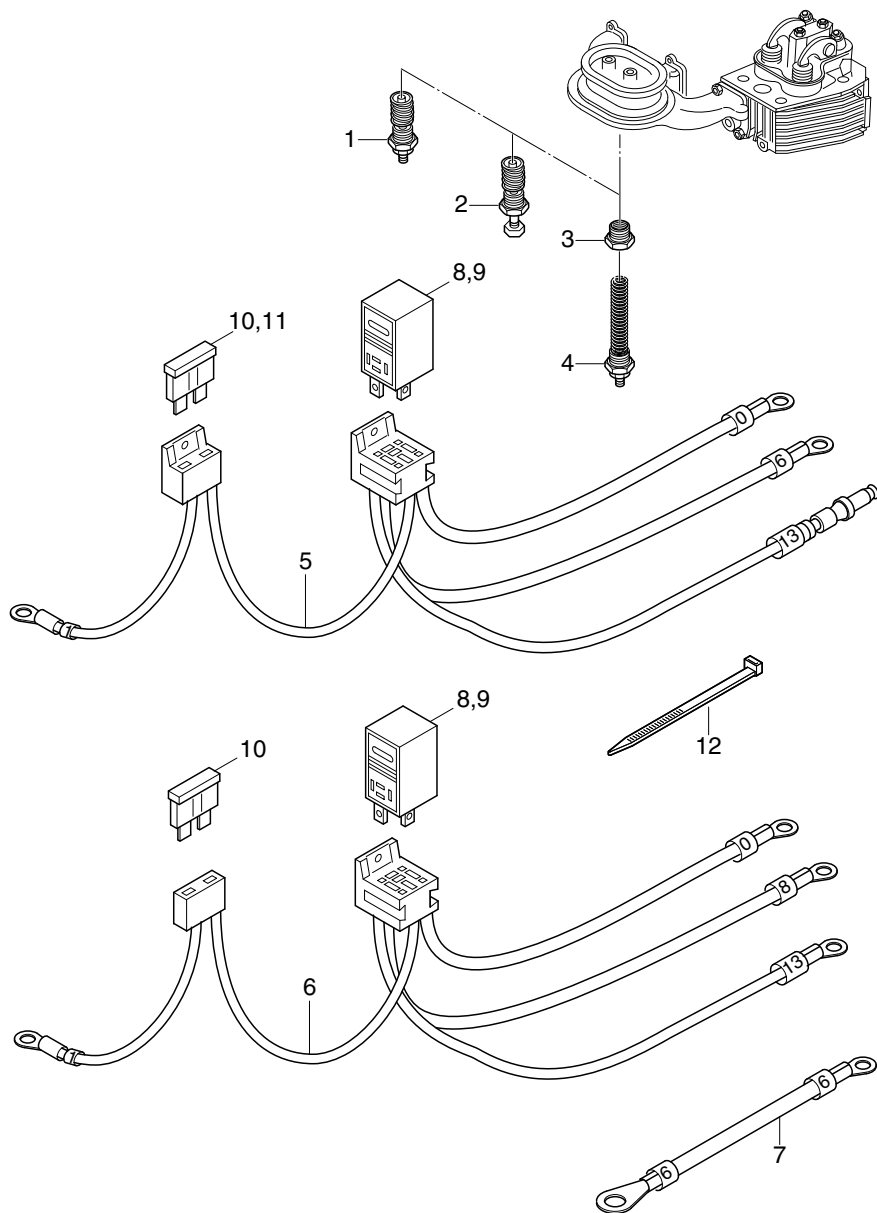


Fig.- No.	HATZ Ident-No.	Stück Qty.			W d / D	Bemerkungen Notes
		2M41	3M41	4M41		
1	0000 501 639 00	0... 1	0... 1	1... 2		184G 4M41: 12V(2) 24V(1)
2	0000 501 641 01	-	-	0... 1		400G 4M41: 24V(1)
3	0000 051 702 00	0... 1	0... 1	-		2-3M41: 24V(1)
4	0000 504 868 00	0... 1	0... 1	-		35.31 2-3M41: 24V(1)
5	0000 016 419 01	1	1	1		I
6	0000 016 422 00	-	-	0... 1		II 4M41: 12V(1)
7	0000 008 235 00	-	-	0... 1		470 mm 4M41: 24V(1)
8	0000 504 327 00	0... 1	0... 1	0... 2		12V - 70A 4M41: 12V(2)
9	0000 504 540 01	0... 1	0... 1	0... 1		24V - 40A
10	0000 504 854 00	0... 1	0... 1	1... 2		50A 4M41: 12V(2) 24V(1)
11	0000 504 869 00	0... 1	0... 1	-		20A 2-3M41: 24V(1)
12	0000 503 584 00	2	2	3... 4		200 x 4,8 mm

Z06

Motorfüße, Schwingungsdämpfer
 Engine brackets, vibration damper
 Pieds moteur, amortisseur vibrat.
 Soportes del motor, amortiguador vibración
 Staffe supporto motore, antivibranti

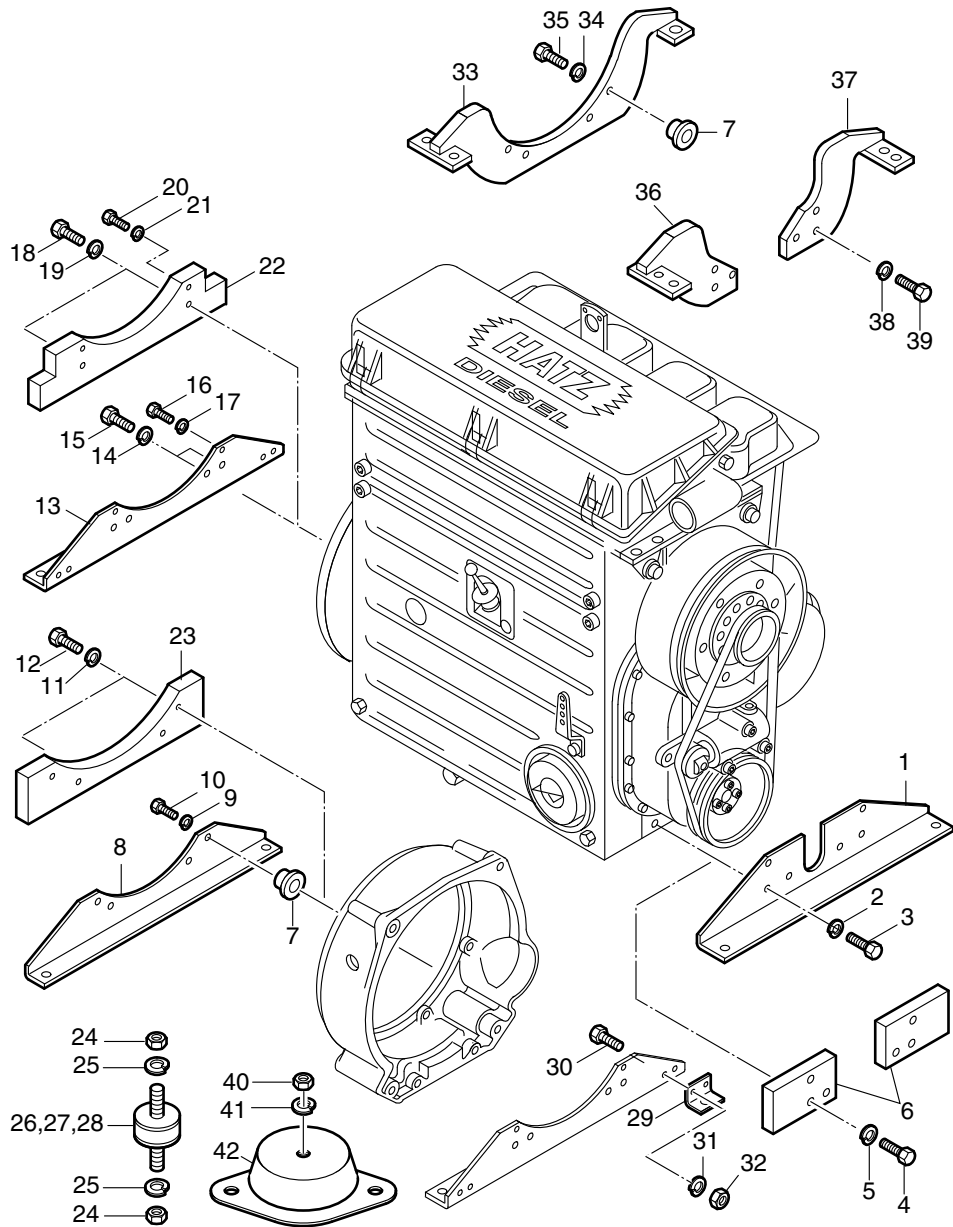


Fig.- No.	HATZ Ident-No.	Stück Qty.			W d / D	Bemerkungen Notes
		2M41	3M41	4M41		
1	0000 038 786 02	1	1	1		
2	0000 500 030 00	6	6	6		12 DIN 128
3	0000 500 311 00	6	6	6		M 12 x 28 DIN 933 - 8.8
4	0000 500 316 00	6	6	6		M 12 x 50 DIN 931 - 8.8
5	0000 500 030 00	6	6	6		12 DIN 128
6	0000 038 536 01	2	2	2		n <= 2300 min-1
7	0000 035 791 00	4	4	4		
8	0000 038 787 00	1	1	1		
9	0000 500 030 00	4	4	4		12 DIN 128
10	0000 502 593 00	4	4	4		M 12 x 110 DIN 931 - 8.8 A3C
11	0000 500 632 00	4	4	4		12 DIN 128 A3C
12	0000 502 593 00	4	4	4		M 12 x 110 DIN 931 - 8.8 A3C
13	0000 038 788 00	1	1	1		
14	0000 500 031 00	2	2	2		14 DIN 128
15	0000 501 875 00	2	2	2		M14 x 1,5 x 30 DIN 961 - 8.8
16	0000 500 292 00	4	4	4		M 10 x 25 DIN 933 - 8.8
17	0000 500 029 00	4	4	4		A 10 DIN 128
18	0000 502 756 00	2	2	2		M 14 x 1,5 x 55 DIN 960 - 8.8
19	0000 502 599 00	2	2	2		14 DIN 128 A3C
20	0000 500 296 00	2	2	2		M 10 x 45 DIN 933-8.8 A3C
21	0000 501 356 00	2	2	2		10 DIN 128 A3C
22	0000 038 550 01	1	1	1		n <= 2300 min-1
23	0000 038 549 01	1	1	1		n <= 2300 min-1
24	0000 501 458 00	8	8	8		M 10 DIN 934-8 A3C
25	0000 501 356 00	8	8	8		10 DIN 128 A3C
26	0000 502 601 00	4	4	4		40 SH 7
27	0000 502 602 00	4	4	4		55 SH 8
28	0000 502 603 00	4	4	4		65 SH 9
29	0000 038 754 00	2	2	2		
30	0000 500 293 00	4	4	4		M 10 x 30 DIN 933 - 8.8
31	0000 500 029 00	4	4	4		A 10 DIN 128
32	0000 500 235 00	4	4	4		M 10 DIN 934 - 8
33	0000 010 896 00	1	1	1		
34	0000 500 632 00	4	4	4		12 DIN 128 A3C
35	0000 502 593 00	4	4	4		M 12 x 110 DIN 931 - 8.8 A3C
36	0000 010 894 00	1	1	1		
37	0000 010 895 00	1	1	1		
38	0000 500 632 00	6	6	6		12 DIN 128 A3C
39	0000 502 322 00	6	6	6		M 12 x 40 DIN 933 - 8.8 A3C
40	0000 502 119 00	4	4	4		
41	0000 500 937 00	4	4	4		13 DIN 125-St A3C
42	0000 501 648 00	4	4	4		

Ölkühler, Ölwanne
 Oil-cooler, oil sump
 Radiateur d'huile, carter d'huile
 Radiador de aceite, carter de aceite
 Radiatore olio, coppa olio

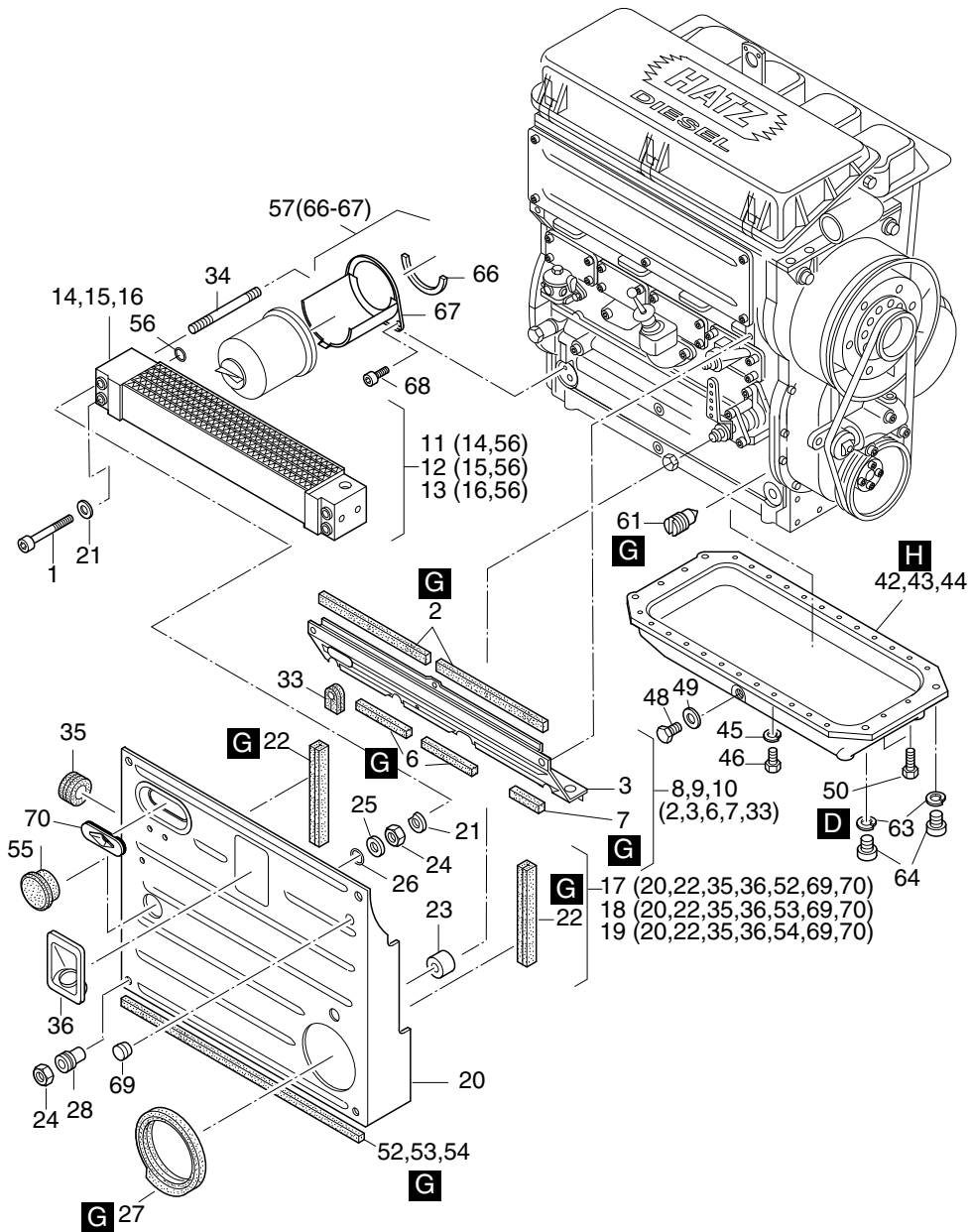


Fig.- No.	HATZ Ident-No.	Stück Qty.			W d / D	Bemerkungen Notes
		2M41	3M41	4M41		
1	0000 502 041 00	2	2	2		M8 x 95 DIN 6912 - 8.8
2	0000 035 640 00	1	-	-		8 x 8 x 235 mm
2	0000 035 636 00	-	2	-		8 x 8 x 175 mm
2	0000 035 726 00	-	-	2		8 x 8 x 243 mm
3	-----	-	-	-		
6	0000 035 651 00	-	1	2		8 x 8 x 110 mm
7	0000 035 987 00	1	1	1		8 x 8 x 47mm
8	0000 011 815 00	1	-	-		
9	0000 011 816 00	-	1	-		
10	0000 011 817 01	-	-	1		
11	0000 016 529 01	1	-	-		
12	0000 016 530 01	-	1	-		
13	0000 016 531 01	-	-	1		
14	-----	-	-	-		
15	-----	-	-	-		
16	-----	-	-	-		
17	0000 007 435 21	1	-	-		
18	0000 007 437 21	-	1	-		
19	0000 007 460 21	-	-	1		
20	-----	-	-	-		
21	0000 500 035 00	4	4	4		B8 DIN 137
22	0000 035 662 00	2	2	2		168 mm
23	0000 035 794 00	1	1	1		
24	0000 500 229 00	4	4	4		M 8 DIN 934 - 8
25	0000 035 956 00	2	2	2		
26	0000 035 755 00	2	2	2		
27	0000 035 940 01	1	1	1		
28	0000 009 214 00	2	2	2		
33	0000 035 689 00	3	3	3		
34	0000 035 814 01	2	2	2		
35	0000 035 654 00	3	3	3		
36	0000 037 614 01	1	1	1		
37	0000 500 009 00	1	1	1		A 8 x 11,5 DIN 7603-Cu
38	0000 501 379 00	1	1	1		M 8 x 1 DIN 7604
42	0000 009 175 00	1	-	-		
43	0000 009 176 00	-	1	-		
44	0000 009 177 01	-	-	1		
45	0000 500 028 00	8	14	24		8 DIN 128
46	0000 500 267 00	8	14	24		M 8 x 16 DIN 933 - 8.8
48	0000 501 404 00	1	1	1		W1 AM22x1,5DIN7604-5.8A3C
49	0000 500 016 00	1	1	1		W4,D4 A 22 x 27 DIN 7603 Cu
50	0000 502 793 01	4	4	-		M8x16 ISO 4017-8.8 PRECOTE
52	0000 037 771 00	1	-	-		8 x 8 x 203 mm
53	0000 037 772 00	-	1	-		8 x 8 x 338 mm
54	0000 037 773 00	-	-	1		8 x 8 x 473 mm

Z07

Ölkühler, Ölwanne
 Oil-cooler, oil sump
 Radiateur d'huile, carter d'huile
 Radiador de aceite, carter de aceite
 Radiatore olio, coppa olio

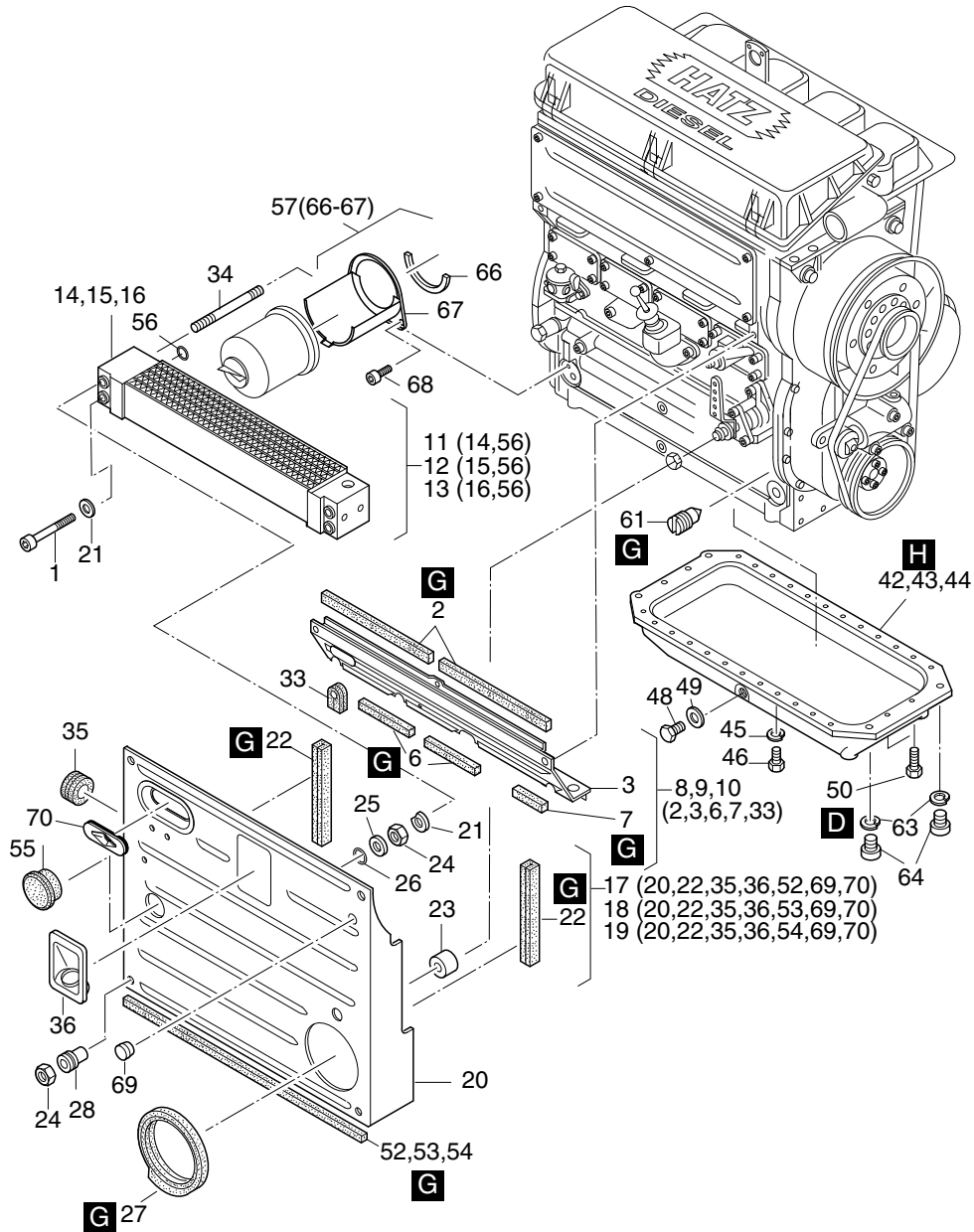


Fig.- No.	HATZ Ident-No.	Stück Qty.			W d / D	Bemerkungen Notes
		2M41	3M41	4M41		
55	0000 042 829 00	1	1	1		ø 49,6mm
56	0000 501 304 00	2	2	2		D2 16,3 x 2,4
57	0000 012 470 12	1	1	1		
61	0000 034 657 00	1	1	1		
63	0000 500 030 00	4	4	4		12 DIN 128
64	0000 500 806 00	4	4	4		M 12 x 20 DIN 912 - 8.8
66	0000 040 084 10	1	1	1		
67	-----	-	-	-		
68	0000 503 859 00	2	2	2		M 8 x 12 DIN 7984 - 8.8
69	0000 400 960 00	1	1	1		F17
70	0000 039 931 00	1	1	1		

Anbauteile für Zuluft-, Abluftschacht
 Air duct. adaption, air ducting
 Bati connexion, carter ventilation
 Bastdor de conex., chapa de aire
 Convogliatore uscita ara calda

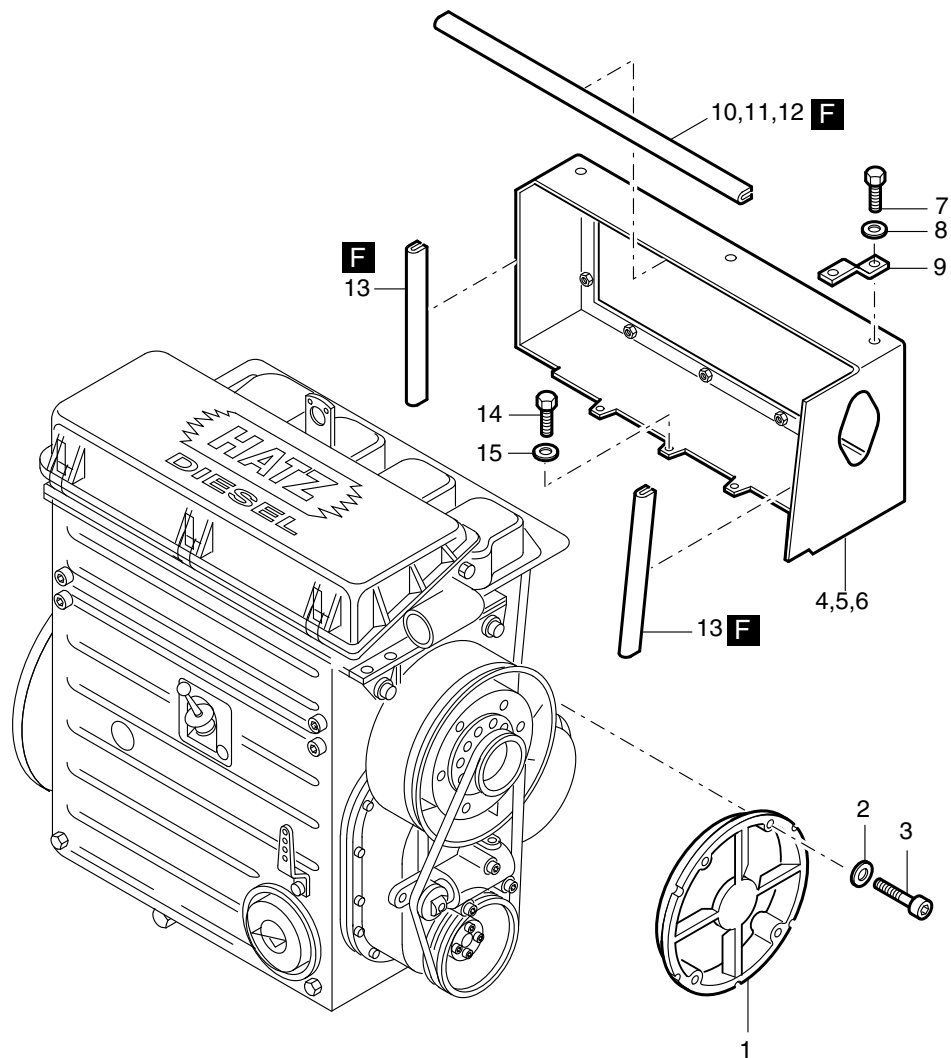


Fig.- No.	HATZ Ident-No.	Stück Qty.			W d / D	Bemerkungen Notes
		2M41	3M41	4M41		
1	0000 038 052 00	1	1	1		
2	0000 500 812 00	4	4	4		A 6 DIN 137 - A3C
3	0000 501 984 00	4	4	4		M 6 x 55 DIN 912-8.8A3C
4	0000 014 886 00	1	-	-		
5	0000 014 887 00	-	1	-		
6	0000 014 888 00	-	-	1		
7	0000 501 655 00	2	3	3		M 6 x 12 DIN 933-8.8 A3C
8	0000 501 445 00	2	3	3		6,4 DIN 125-St A3C
9	0000 038 991 00	2	3	3		
10	0000 037 471 00	1	-	-		
11	0000 037 472 00	-	1	-		
12	0000 037 473 00	-	-	1		
13	0000 037 475 00	2	2	2		
14	0000 500 962 00	4	6	7		M 8 x 12 DIN 933 - 8.8 A3C
15	0000 501 481 00	4	6	7		8,4 DIN 125-St A3C

Armaturenkasten, Leitungen
 Electric equipment, wirings
 Equipement électrique, cable
 Cuadro de mando, cables
 Cruscotto, cablaggio

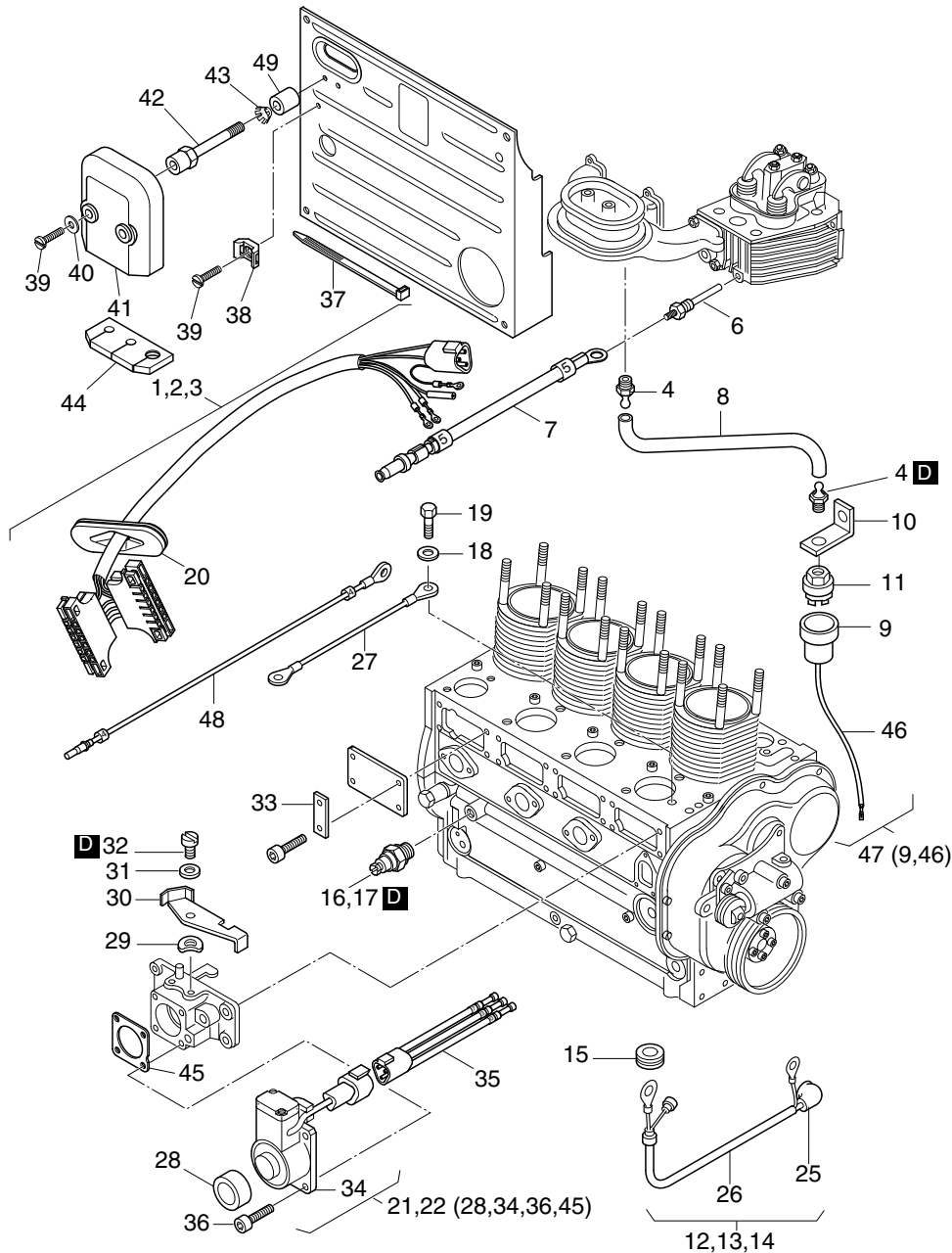


Fig.- No.	HATZ Ident-No.	Stück Qty.			W d / D	Bemerkungen Notes
		2M41	3M41	4M41		
1	0000 016 015 10	1	-	-		
2	0000 016 016 10	-	1	-		
3	0000 016 017 10	-	-	1		
4	0000 501 677 00	2	2	2		
6	0000 502 686 00	1	1	1		TEMP. 12-24V
7	0000 015 481 00	1	1	1		(5) 470 mm
8	0000 034 811 10	1	1	1		4,5 x 520
9	0000 503 461 00	1	1	1		
10	0000 036 936 11	1	1	1		
11	0000 501 676 00	1	1	1		
12	0000 011 832 10	1	-	-		
13	0000 011 834 10	-	1	-		
14	0000 011 836 10	-	-	1		
15	0000 501 585 00	1	1	1		
16	0000 400 213 00	1	1	1		12 - 24V Oil 0,5 - 0,8 bar
17	-----	-	-	-		
18	0000 501 481 00	1	1	1		8,4 DIN 125-St A3C
19	0000 500 267 00	1	1	1		M 8 x 16 DIN 933 - 8.8
20	0000 039 931 00	1	1	1		
21	0000 016 609 10	1	1	1		12V
22	0000 016 610 10	1	1	1		24V
25	0000 400 266 00	1	1	1		
26	-----	-	-	-		
27	0000 008 171 01	1	1	1		
28	0000 035 798 00	1	1	1		
29	0000 501 143 00	1	1	1		6,4 x 17 x 3 DIN 7349 A3C
30	0000 039 602 00	1	1	1		
31	0000 500 951 00	1	1	1		A 8 DIN 137 A3C
32	0000 051 699 00	1	1	1		M6
33	0000 039 518 00	1	2	3		
34	-----	-	-	-		
35	0000 016 515 00	0...1	0...1	0...1		
36	0000 505 444 00	4	4	4		M 6 x 20 DIN 912 - 8.8 A3C Tuf.
37	0000 503 584 00	1	1	1		200 x 4,8 mm
38	0000 504 902 00	1	1	1		
39	0000 504 089 00	3	3	3		M 5 x 8 DIN 84 - 4.8 A3C
40	0000 504 088 00	2	2	2		5,3 DIN 9021 - St A3C
41	0000 016 517 01	1	1	1		
42	0000 051 739 00	2	2	2		
43	0000 504 087 00	2	2	2		V 5,3 DIN 6797-FST
44	0000 052 032 00	1	1	1		
45	0000 039 344 00	1...2	1...2	1...2		D1 (12V-2),(24V-1)
46	-----	-	-	-		
47	0000 011 652 00	1	1	1		(17) 310 mm
48	0000 015 480 00	1	1	1		(4) 500 mm
49	0000 036 714 00	2	2	2		7 x 12 x 15

Z12, Z15

Keilriemenschutz, Anschlußgehäuse
 V-belt guard, intermediate housing
 Protecteur courroie, bride raccord
 Protección corea, caja de conexión
 Protzione cinghia, campane accoppiamento

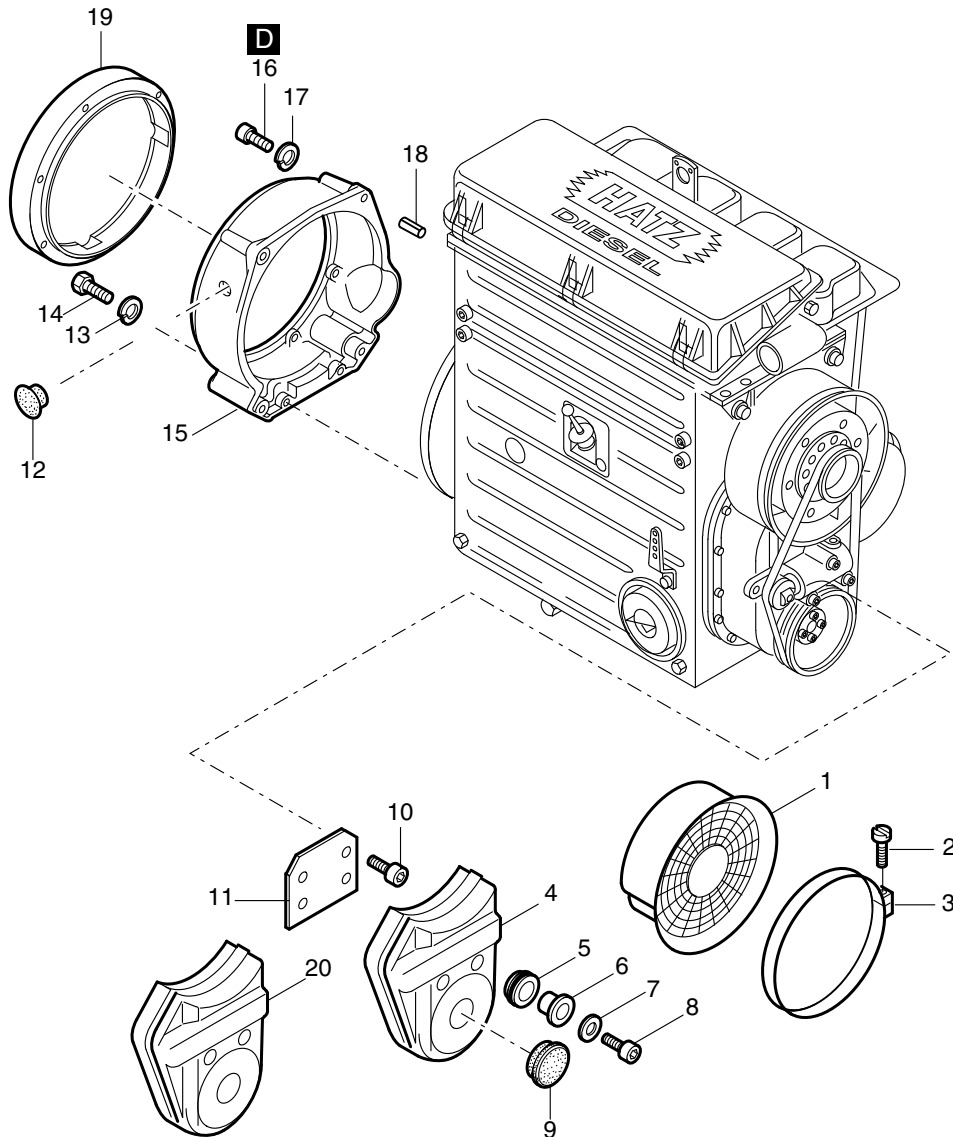


Fig.- No.	HATZ Ident-No.	Stück Qty.			W d / D	Bemerkungen Notes
		2M41	3M41	4M41		
1	0000 036 839 00	1	1	1		
2	0000 502 843 00	1	1	1		M 4 x 30 DIN 84-4.8 A3C
3	0000 038 024 00	1	1	1		
4	0000 052 406 00	1	1	1		E-Start
5	0000 036 652 00	2	2	2		
6	0000 033 776 00	2	2	2		
7	0000 501 143 00	2	2	2		6,4 x 17 x 3 DIN 7349 A3C
8	0000 501 706 00	2	2	2		M 6 x 20 DIN 912-8.8A3C
9	0000 502 430 00	1	1	1		F33
10	0000 500 530 00	2	2	2		M 8 x 70 DIN 912 - 8.8
11	0000 036 840 02	1	1	1		
12	0000 502 376 00	1	1	1		F19
13	0000 500 029 00	2	2	2		A 10 DIN 128
14	0000 500 296 00	2	2	2		M 10 x 45 DIN 933-8.8 A3C
15	0000 035 759 03	1	1	1		SAE 5
16	0000 501 373 00	4	4	4		M 14 x 1,5 x 50 DIN 960 - 8.8
17	0000 500 031 00	4	4	4		14 DIN 128
18	0000 501 374 00	4	4	4		18 x 18 DIN 7346
19	0000 036 803 10	1	1	1		
20	0000 052 520 00	1	1	1		Handstart

Z16, Z18

Elastische Kupplung, Steuerdeckel für Hydraulik
 Flexible coupling, timing cover hydr.
 Accouplement elastic, couvercle pompe hydraulic
 Acoplamiento elastico, tapa de mando p. hidraulico
 Giunto elastico, coperchio per pompa idraulica

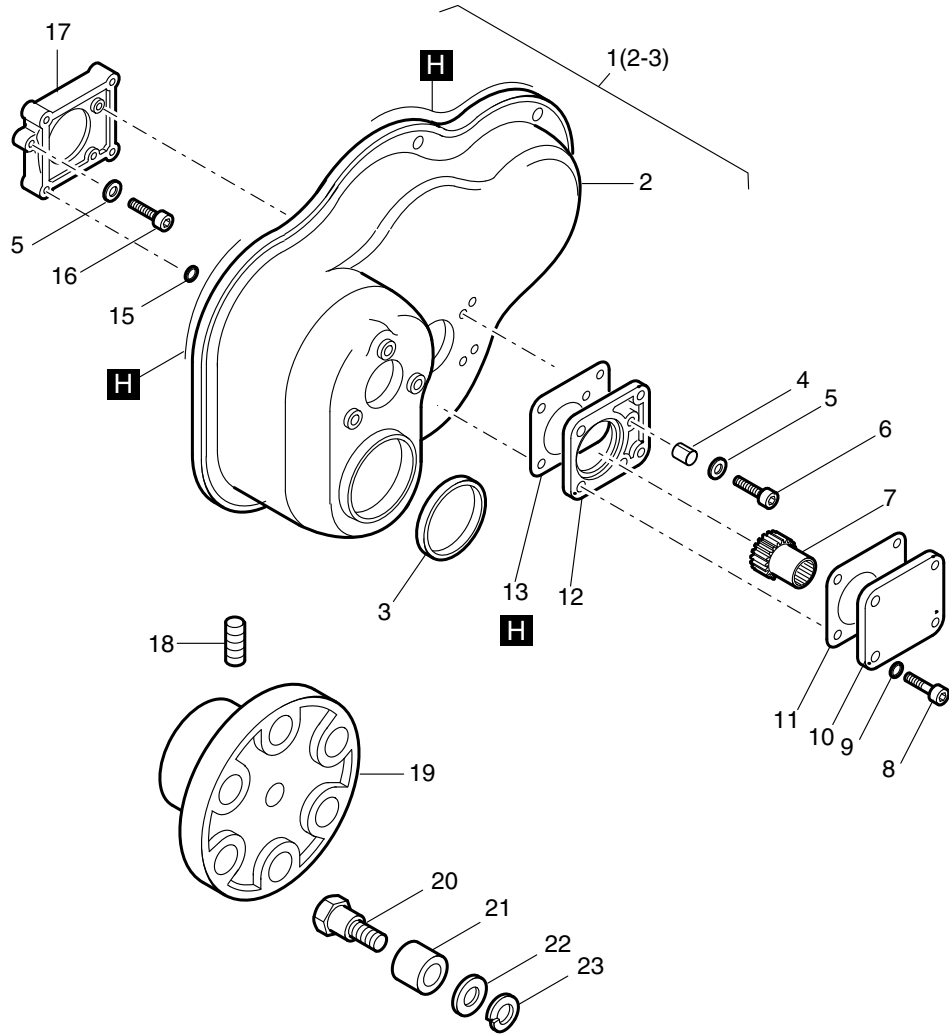


Fig.- No.	HATZ Ident-No.	Stück Qty.			W d / D	Bemerkungen Notes
		2M41	3M41	4M41		
1	0000 009 935 01	1	1	1		
2	-----	-	-	-		
3	0000 501 291 00	1	1	1	55 x 70 x 8	
4	0000 502 620 00	2	2	2	10 x 10 DIN 7346	
5	0000 500 028 00	4	4	4	8 DIN 128	
6	0000 502 581 00	2	2	2	M 8 x 60 DIN 6912 - 8.8	
7	0000 010 623 00	1	1	1		
8	0000 502 688 00	4	4	4	M 8 x 30 DIN 912 - 8.8	
9	0000 501 629 00	4	4	4	A 8 x 14 DIN 7603 - Cu	
10	0000 037 616 00	1	1	1		
11	0000 035 680 00	1	1	1		
12	0000 035 550 11	1	1	1		
13	0000 037 544 00	1	1	1		
15	0000 400 223 00	2	2	2	8 x 2	
16	0000 500 525 00	2	2	2	M 8 x 40 DIN 912 - 8.8	
17	0000 037 543 00	1	1	1		
18	0000 500 046 00	1	1	1	M 8 x 16 A3C DIN 916-45H	
19	0000 030 405 00	1	1	1	12 H 7	
20	0000 030 469 00	6	6	6		
21	0000 031 510 00	6	6	6		
22	0000 030 790 00	6	6	6	20,3 x 26,9 x 4	
23	0000 500 616 01	6	6	6	VHZ 12	

Motorausrüstung EPA
 Spec. equipment EPA
 Equipm. spec. EPA
 Equipo espec. EPA
 Kit trasformazione EPA

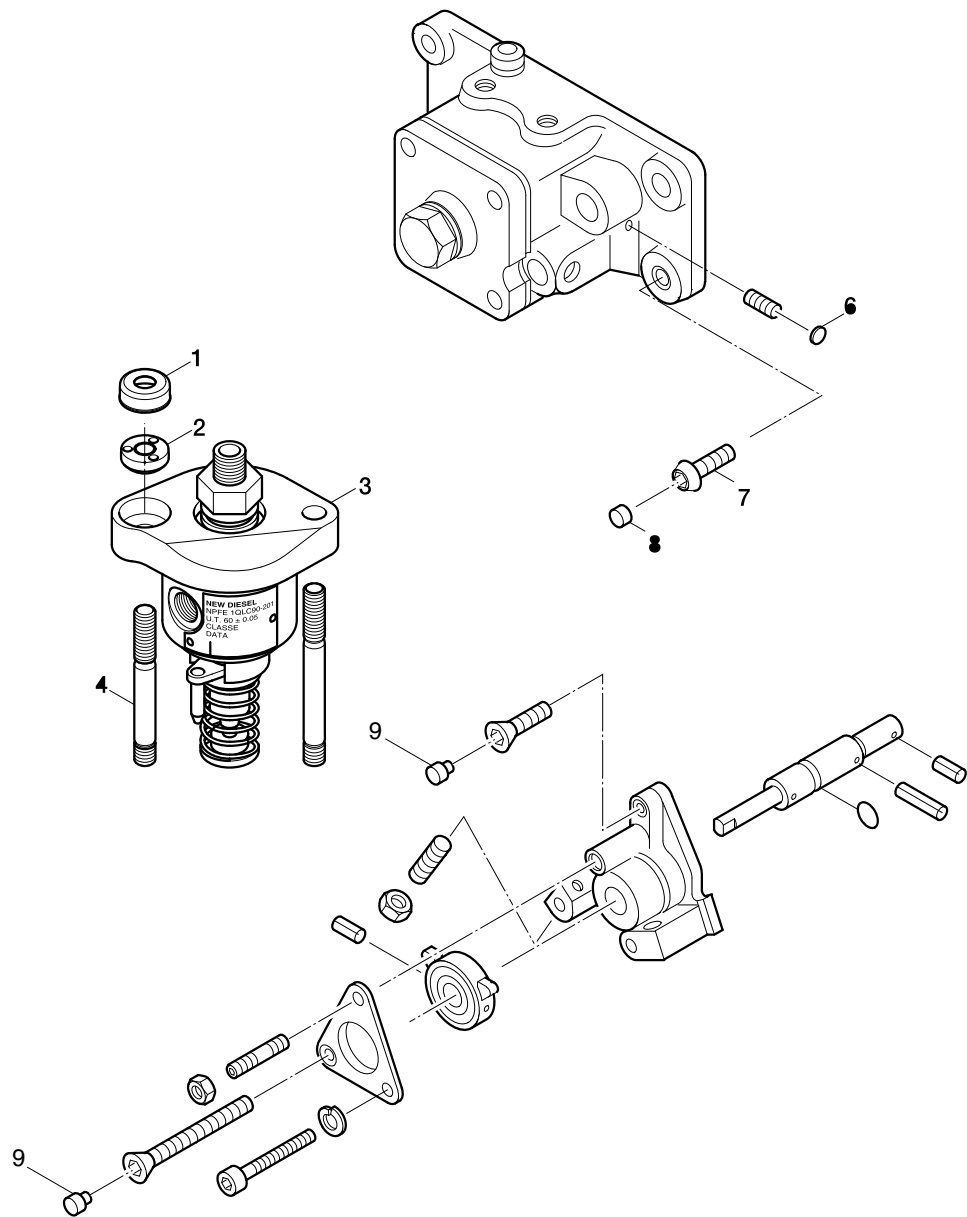


Fig.- No.	HATZ Ident-No.	Stück Qty.			W d / D	Bemerkungen Notes
		2M41	3M41	4M41		
1	0000 042 445 00	2	3	4		
2	0000 042 392 00	2	3	4		
3	0000 042 870 00	2	3	4		
4	0000 505 474 00	2	3	4		
6	0000 504 760 00	1	1	1		8 DIN 470 AI
7	0000 505 241 00	1	1	1		M 8 x 16 DIN 7380-10.9 A3C Tuf
8	0000 052 066 00	1	1	1		ø 5,0
9	0000 041 289 00	2	3	2		ø 5,0



HATZ service network

A	Austria	2320 Schwechat - Rannersdorf	Josef Hofmann GmbH.	+43 - 1 - 7 07 06 08
A	Austria	4600 Wels	Motor Center Austria GmbH	+43 - 7242 - 4 71 61-0
A	Austria	5020 Salzburg	Ing. R. Schneider	+43 - 662 - 87 23 54
A	Austria	6065 Thaur	Romed Müssigang	+43 - 5223 - 49 28 34
A	Austria	6830 Rankweil	Ländletechnik Schäfer GmbH	+43 - 5522 - 4 50 60
A	Austria	8073 Feldkirchen	Langbauer - Motoren GmbH.	+43 - 316 - 71 15 95
A	Austria	9170 Ferlach	Johann Koslitsch	+43 - 4227 - 59 33
AN	Angola	Luanda	Organizacoes JLM Lda.	+244 - 2 - 31 04 40
AUS	Australia	2164 Smithfield NSW	HATZ Australia Pty. Ltd.	+61 - 2 - 8788 7999
AZ		1029 BAKU	AS TEXNIKA LLC	+99412 418 0106 562
B	Belgium	4300 Wareme	Moes Diesel S.A	+32 - 19 - 33 92 92
BF	Burkina Faso	Ouagadougou 01	Impex Afrique	+226 - 50 43 37 37
BG	Bulgaria	1715 Sofia	ENERGIA-MARVAKOV	+359 - 29 62 14 95
BHT	Bhutan	Gongkhar Bumthang	Jigme Norbu Enterprise	+975 - 3 - 63 11 81 or 63 11 70
BR	Brazil	94099 Ruhstorf	Motorenfabrik Hat GMBH & CO. KG	+49 (0)8531 319 373
BRN	Bahrain	646 Nuwaidrat	Gulf Equipment & Technology (G.E.T.)	+973 - 170 00 08
BY	Belarus	223021 Minsk region	Fomar Ltd.	+375 - 17 - 507 68 20
CAM	Cameroon	DOUALA	EMEI DIESEL Sarl	00237 33 42 87 51
CDN	Canada	WI 53187-0258 Waukesha	HATZ Diesel of America, Inc.	+1 - 262 - 5 44 02 54
CH	Switzerland	8852 Altendorf	Motorenfabrik HATZ AG	+41 - 55 - 4 51 75 30
CN	China	Xiamen	Motorenfabrik Hat GmbH. & Co. KG.	+86 - 592 - 520 45 -28/-38/-78
CO	Columbia	Medellin	Eduardoño S.A.	+ 57 - 4 444 5888
CR	Costa Rica	San Jose	Esco Costa Rica S.A.	+506 - 2 42 29 29
CY	Cyprus	3724 Limassol	L.NEMITSAS LTD	+357 - 25 - 56 92 25
CZ	Czech Republic	37001 Ceske Budejovice	David Servis spol. s.r.o.	+420 - 38 - 7 31 22 69
D	Germany	02730 Ebersbach	Peter Hirche	+49 - (0)3586 - 36 23 79
D	Germany	03130 Spremberg	Lischke Motortechnik	+49 - (0)3563 - 60 50 40
D	Germany	04509 Wiedemar	SERVICECENTRALE	+49 - (0)34207 - 7 44 0
D	Germany	04749 Ostrau	Teichert GmbH	+49 - (0)34324 - 2 22 43 / 2 46 79
D	Germany	07806 Neustadt / Oria	Hoffmann & Sohn GmbH	+49 - (0)36481 - 29 60
D	Germany	07957 Langerwetzendorf	LAREMO GmbH	+49 - (0)3 66 25 / 5 52 07
D	Germany	09669 Frankenberg	V. Kluge GmbH	+49 - (0)37206 - 22 17
D	Germany	12057 Berlin	Fritz Bugel GmbH	+49 - (0)30 - 6 84 25 45
D	Germany	14774 Brandenburg / Plaue	Stolze Moto-Tech GmbH	+49 - (0)3381 - 4 04 70
D	Germany	15345 Altlandsberg	Alfons Hase	+49 - (0)33438 - 6 04 16
D	Germany	15831 Groß-Kienitz	Wilhelm Schmidt GmbH	+49 - (0)3 37 08 - 54 10
D	Germany	17235 Neustrelitz	Autek-Truck - Technik & Service GmbH	+49 - (0)3981 - 4 49 90
D	Germany	18055 Rostock	Mechanische Werkstatt	+49 - (0)381 - 69 08 20
D	Germany	19348 Düprow	Bernd Jüchert	+49 - (0)3876 - 78 89 31
D	Germany	21107 Hamburg (Wilhelmsburg)	SERVICECENTRALE	+49 - (0)40 - 7 56 05 70
D	Germany	23556 Lübeck	Kindt-Motoren	+49 - (0)451 - 8 13 06 80
D	Germany	24145 Kiel - Wellsee	Wulf Johannsen KG GmbH & Co.	+49 - (0)431 - 58 795 33
D	Germany	26121 Oldenburg i.O.	Motoreninstandsetzung Oldenburg GmbH	+49 - (0)441 - 7 20 21/22
D	Germany	28199 Bremen	Reinhold Linnenbrügger GmbH	+49 - (0)421 - 50 40 48 / 50 40 49
D	Germany	31275 Lehrte	GM-Motoreninstandsetzung	+49 - (0)5132 - 27 22
D	Germany	32756 Detmold	Wilhelm Plass	+49 - (0)5231 - 2 32 09

HATZ service network



D	Germany	33611 Bielefeld	Faust & Noel e.K.	+49 - (0)521 - 6 18 83
D	Germany	36433 Moorgrund / OT Gumpelstadt	Autohaus Kallenbach	+49 - (0)3695 - 8 42 38
D	Germany	37081 Göttingen-Grone	Gerhard Wienstroth GmbH & Co. KG	+49 - (0)551 - 69 31 10
D	Germany	39124 Magdeburg	Motoreninstandsetzung GmbH	+49 - (0)391 - 28 92 11 0
D	Germany	44143 Dortmund-Wambel	Dressendörfer GmbH & Co. KG	+49 - (0)231 - 59 30 89
D	Germany	47198 Duisburg	ASS	02841/1733117
D	Germany	48282 Emsdetten	Herbert Schwarte GmbH	+49 - (0)2572 - 50 02
D	Germany	48653 Coesfeld	Loick Motoren Technik GmbH & Co. KG.	+49 - (0)2541 - 7 00 44
D	Germany	49716 Meppen/Ems	M. + E. Motoren- und Energietechnik	+49 - (0)5931 - 98 44-0
D	Germany	50859 Köln	Peter Müller GmbH	+49 - (0)2234 - 7 91 69
D	Germany	52477 Alsdorf - Mariadorf	B. Hamacher GmbH	+49 - (0)2404 - 9 85 60
D	Germany	52525 Heinsberg	Winkens GmbH	+49 - (0)2452 - 9 03 13-0
D	Germany	54292 Trier	motormobile	+49 - (0)651 - 43 68 60
D	Germany	56323 Waldesch	Seibert & Münch	+49 - (0)2628 - 29 01
D	Germany	57368 Lennesstadt	Motoreninstandsetzung	+49 - (0)2725 - 2 47
D	Germany	59069 Hamm-Rhynern	Friedel Dicke GmbH	+49 - (0)2385 - 7 08 06-0
D	Germany	59609 Anröchte	Friedrich Dicke GmbH & Co.KG	+49 - (0)2947 - 979863
D	Germany	64293 Darmstadt	SERVICECENTRALE	+49 (0)6151 - 39 7 49 0
D	Germany	67061 Ludwigshafen	ME Motoren- und Energietechnik	+49 - (0)621 - 58 71 17-0
D	Germany	67661 Kaiserslautern (Siegelbach)	Ernich GmbH	+49 - (0)6301 - 80 82, 80 83
D	Germany	69214 Eppelheim	Eberle Hald Handel u. Dienstleistungen	+49 (0) 6221 7558 39 - 0
D	Germany	70188 Stuttgart	Eberle Hald Handel u. Dienstleistungen	+49 (0) 711 480 24 - 0
D	Germany	72555 Metzingen	Eberle Hald Handel u. Dienstleistungen	+49 - (0)7123 - 92 31 0
D	Germany	73492 Rainau-Goldshoefe	Eberle Hald Handel u. Dienstleistungen	+49 (0)7361 9718 02
D	Germany	76139 Karlsruhe	Ehlgötz	+49 - (0)721 - 6 23 54-0
D	Germany	76571 Gaggenau	SKS-Motoren GmbH	+49 - (0)7225 - 96 08 23
D	Germany	78652 Deisslingen	Eberle Hald Handel u. Dienstleistungen	+49 (0) 7425 3386 - 0
D	Germany	79211 Denzlingen	Karl Hoch GmbH	+49 - (0)7666 - 88 24-0
D	Germany	79331 Teningen - Nimbürg	Eberle Hald Handel u. Dienstleistungen	+49 (0)7663 9309 - 0
D	Germany	81477 München	Stefan Lutzenberger	+49 - (0)89 - 78 20 39
D	Germany	83483 Bischofswiesen	Friedrich Dicke GmbH & Co. KG	+49 - (0)8652 - 6 43 06
D	Germany	88074 Meckenbeuren	Eberle Hald Handel u. Dienstleistungen	+49 (0) 7542 9410 - 0
D	Germany	90449 Nürnberg	Guth & Eberler GmbH	+49 - (0)911 - 6 88 79 53
D	Germany	94099 Ruhstorf	Motorenfabrik Hatz GmbH & Co. KG	+49 - (0)8531 - 31 90
D	Germany	94501 Aldersbach	Christian Sauer	+49 - (0)8543 - 91 60 81
D	Germany	97904 Dorfprozelten	MSG Mainschiffahrts-	+49 - (0)9392 - 93 41-0
DK	Denmark	2630 Taastrup	Erenfred Pedersen A/S	+45 - 43 71 01 66
DK	Denmark	6000 Kolding	Erenfred Pedersen A/S	+45 - 76 33 60 60
DK	Denmark	9000 Aalborg	Erenfred Pedersen A/S	+45 - 98 13 77 22
DOM	Dominican Rep.	Santo Domingo	La Antillana Comercial, S.A.	+1 - 809 - 5 65 31 51
DZ	Algeria	Alger	Dieselec S.A.R.L.	+213 - 21 - 49 50 54 / 55 / 56
E	Spain	01013 Vitoria	Talleres Solaf, S.A.	+34 - 945 - 260781
E	Spain	07007 Palma de Mallorca	Comagrilsa	+34 - 971 - 420137
E	Spain	07714 Mahón	Parot, S.A.	+34 - 971 - 360623
E	Spain	08038 Barcelona	Comercial Aim, S.L.	+34 - 93 - 3393250
E	Spain	15008 A Coruña	Talleres Hércules	+34 - 981 - 261650 / 252935



HATZ service network

E	Spain	17469 Fortia (Girona)	Mauricio Xatar Tell	+34 - 972 - 534088
E	Spain	18080 Granada	Comercial Peña Torres	+34 - 958 - 816600
E	Spain	18200 Maracena	Talleres Soriano	+34 - 958 - 410689
E	Spain	23009 Jaén	Comercial Peña Torres, S.A.	+34 - 953 - 28 05 77
E	Spain	25230 Mollerusa (Lleida)	Talleres Comaposada	+34 - 973 - 60 12 27
E	Spain	28320 Pinto (Madrid)	Austral Reparaciones y Servicios	+34 - 91 - 691 80 29
E	Spain	29004 Málaga	Comercial Peña Torres	+34 - 952 - 17 70 72
E	Spain	30500 Molina de Segura	Campos López	+34 - 968 - 386248
E	Spain	31192 Mutilva Alta	Maquinaria y Servicios ECA	+34 - 948 - 24 10 17
E	Spain	33211 Gijón	Maprinsa, S.A.	+34 - 985 - 167772
E	Spain	35008 El Sebadal	Fuendor	+34 - 928 - 46 53 06
E	Spain	38320 Taco	Fuendor (Repuestos)	+34 - 922 - 65 54 50
E	Spain	38350 Tacoronte	Fuendor (Taller)	+34 - 922 - 56 05 25
E	Spain	41007 Sevilla	Repuestos Correa	+34 - 954 361866
E	Spain	43206 Reus (Tarragona)	Tractomecanic Maquinaria S.L.	+34 - 977 - 314923
E	Spain	46469 Beniparell (Valencia)	Talleres Rimi	+34 - 96 - 1 21 70 91
E	Spain	47193 La Cisterniga	Zafara	+34 - 983 - 476851 / 225620
E	Spain	47610 Zaratán	Talleres Sermacons S.L.	+34 - 983 - 342040
E	Spain	48014 Bilbao	Loter S.L.	+34 - 944 - 755853
E	Spain	50016 Zaragoza	Loma e Hijos, S.L.	+34 - 976 - 575177 / 570809
E	Spain	50171 La Puebla de Alfindén Zaragoza	Motores HATZ Espana S.L.U.	+34 - 976 - 10 81 28
EAK	Kenya	00100 Nairobi	First Machineries Ltd.	+254 - 20 - 55 77 86
EC	Ecuador	Guayaquil	Compañía Comercial	+593 - 4 - 256 05 02
ES	El Salvador	San Salvador	TEMSA	+503 - 22 76 22 23
ET	Egypt	11331 Cairo	Market Leaders	+20 - 22 - 4 53 07 63, 4 53 09 17
ETH	Ethiopia	Addis Abeba	Inter Supply	+251 - 1 - 50 77 77
EW	Estonia	11612 Tallinn	Estmotor Oü	+372 - 6 52 65 95
F	France	10350 Marigny Le Châtel	Garage Mathieu	+33 - 3 - 25 39 24 01
F	France	13852 Aix-en-Provence	I.M.F.	+33 - 4 - 42 90 30 65
F	France	14123 IFS	BOUVET S.A.S	+33 - 2 - 31 52 01 47
F	France	19100 Brive	Saint-Germain Rectif & Pradeau Moteurs	+33 - 5 - 55 86 91 91
F	France	21560 Arc-sur-Tille	Garage Remillet	+33 - 3 - 80 37 24 52
F	France	25410 Saint-Vit	DEPANNT'P	+33 - 3 - 81 87 61 10
F	France	27002 Evreux Cédex	Demolin	+33 - 2 - 32 39 07 22
F	France	31300 Toulouse	MIDI-DIESEL ELECTRO ACCESSOIRES	+33 - 5 - 61 42 80 11
F	France	33704 Mérignac	Laporte	+33 - 5 - 56 34 20 26
F	France	34671 Baillargues Cédex 1	L.M.S. (Languedoc Matériel Service)	+33 - 4 - 67 91 29 39
F	France	37170 Chambray-Les-Tours	Perron & Gay	+33 - 2 - 47 28 94 94
F	France	54710 Fléville	M.T.E. Services	+33 - 3 - 83 25 75 00
F	France	56402 Auray Cédex	PENQUEST	+33 - 2 - 97 24 16 59
F	France	59167 LALLAING	COMOTEQ	+33 - 3 - 27 99 35 23
F	France	67300 Schiltigheim	ALSIA	+33 - 3 - 88 33 05 95
F	France	69684 Chassieu Cedex	HATZ-France	+33 - 4 - 78 90 73 25
F	France	76807 Saint-Etienne du Rouvray Cedex	Morisse-Nayrat	+33 - 2 - 32 95 91 65
F	France	78610 Le Perray en Yvelines	Sudmat	+33 - 1 - 34 57 85 00
F	France	78703 Conflans-Ste-Honorine	Diesel Marine	+33 - 1 - 39 72 68 83

HATZ service network



F	France	94290 Villeneuve le Roi	S.F.2.A	+33 - 1 - 49 61 30 90
FIN	Finland	01390 Vantaa	Finmotor Oy	+358 - 9 - 8 70 09 70
FJI	Fiji	Suva, Fiji Is.	Solar & Alternative	+679 - 3 39 80 06
G	Gabon	Libreville	MIAG	+241 - 76 00 31, 72 17 27
GB	Great Britain	BL4 OLS Bolton	Seddons Plant	+44 - 1204 - 85 46 00
GB	Great Britain	BS20 7XE Bristol	Rollo UK (Aktion Automotive)	+44 1275 377800
GB	Great Britain	CF24 5EL Cardiff	CPS (European) Ltd.	+44 2920 453194
GB	Great Britain	CM9 5FA Essex	Taylor Construction Plant Ltd	+44 - 1621 - 85 07 77
GB	Great Britain	CV21 1PB Warkwickshire	BrownPower Eng Ltd	+44 - 1788 - 57 75 75
GB	Great Britain	FK16 6AU Perthshire	Young Plant & Equipment	+44 - 1786 - 84 15 98
GB	Great Britain	GL17 0JA Gloucestershire	Titan Industrial Ltd	+44 - 1452 - 83 18 21
GB	Great Britain	KT10 9AJ Surrey	A&P Services (Surrey) Ltd	+44 1372 468315
GB	Great Britain	LE10 3BP Hinckley, Leics.	HATZ Great Britain Ltd.	+44 - 1455 - 62 21 01
GB	Great Britain	LN1 2LR Lincoln	CG Plant Sales	+44 - 1522 - 70 40 14
GB	Great Britain	LS12 6EP Leeds	W.G. Search Ltd	+44 - 1132 - 79 79 90
GB	Great Britain	LS12 JAJ Leeds	Chippindale Plant Ltd	+44 - 113 - 2 63 23 44
GB	Great Britain	LU5 6HF Dunstable	Southern Plant Ltd.	+44 845 304 0001
GB	Great Britain	ME20 6SE Kent	Leach Lewis Plant Ltd.	+44 1622 718118
GB	Great Britain	NE4 7AX Newcastle	John Nixon Ltd.	+44 - 191 - 2 26 06 66
GB	Great Britain	NN11 8QJ Northants	Bryco Group Ltd.	+44 - 1327 - 87 61 66
GB	Great Britain	PL12 6LX Cornwall	AB Services Ltd.	+44 - 1752 - 84 88 20
GB	Great Britain	PO13 0FJ Hampshire	Meetens Industrial Engines	+44 845 6340297
GB	Great Britain	RH19 2Hu West Sussex	Hydraulic Plant Services Ltd.	+44 1343 327300
GB	Great Britain	SN8 2RN Wiltshire	T.H. White	+44 - 1672 - 51 23 28
GB	Great Britain	ST4 3NX Stoke-on-Trent	Seddons Plant	+44 - 1782 - 59 34 44
GB	Great Britain	TO14 9AE Devon	Sleeman & Hawken Ltd.	+44 1626 778266
GB	Great Britain	TS18 2PF Stockton	John Nixon Ltd.	+44 - 1642 - 67 26 94
GCA	Guatemala	Guatemala, Ciudad	Técnico Mercantil S.A.	+502 - 2331 4193
GH	Ghana	Accra - North	Agria Machinery	+233 - 302 - 22 21 69
GN	Guinea	Conakry	Injelec s.a.r.l.	+224 - 11 22 83 84
GR	Greece	11855 Athens	DIM - HA. Ltd.	+30 - 210 - 3 41 73 63
GUA	Guadeloupe	97176 Abymes Cedex	Assistance 97 Guadeloupe	+590 - 590 47 09 90
GUY	Guyana	97351 Matoury	Assistance 97	+594 - 594 252 - 913
H	Hungary	1165 Budapest	Benaco	+36 - 1 - 4 07 37 34
HK	Hong Kong	. Hong Kong	HD Engineering Ltd.	+852 - 26 75 47 89
HN	Honduras	Tegucigalpa, D.C.	Corporación Comercial, S.A. de C.V.	+504 - 222 0576
HR	Croatia	10000 Zagreb Hrvatska	Diesel Motori d.o.o.	+385 - 1 - 3 46 35 18, 3 46 26 69
I	Italy	00133 Roma	Eros Antonelli S.N.C.	+39 - 06 - 72 65 02 60
I	Italy	04014 Borgo Vodice (LT)	Dorati Luciano	+39 - 0773 - 85 01 09
I	Italy	05100 Terni	Lamperini Services	+39 - 0744 - 30 62 10
I	Italy	06061 Castiglione del Lago	Della Giovampaola Danilo	+39 - 075 - 96 52 433
I	Italy	09034 Elmas CA	De Murtas Antonio & C. S.A.S.	+39 - 070 - 21 61 06
I	Italy	10138 Torino	Centro Ricambio	+39 - 011 - 4 55 11 81/ 4 55 12 11
I	Italy	12030 Faule (Cn)	Multidiesel di Barge Ilario	+39 - 338 - 7 19 94 09
I	Italy	14056 Boglietto di Castiglione d'Asti AT	Barbero Andrea	+39 - 0141 - 96 82 93
I	Italy	16100 Genova	Bruzzone Enzo	+39 - 010 - 3 73 93 96



HATZ service network

I	Italy	20068 Peschiera Borromeo (MI)	C.S.D. Centro Servizi Diesel S.R.L.	+39 - 02 - 55 303 000
I	Italy	21040 Origgio (VA)	C.M.R. s.n.c. di Bianchi Roberto & C.	+39 - 02 - 96 73 20 62
I	Italy	22046 Erba CO	Miotto Luciano	+39 - 031 - 64 16 73
I	Italy	24050 Orio al Serio BG	Marconi & Caldara	+39 - 035 - 31 25 76 / 077 04 35
I	Italy	25021 Bagnolo Mella (Bs)	Officina Meccanica	+39 - 030 - 68 21 441
I	Italy	29017 Fiorenzuola d'Arda PC	Arduini Luigi di Arduini Armando	+39 - 0523 - 98 26 39
I	Italy	31057 Silea (Tv)	Trattoricambi sas	+39 - 0422 - 36 12 31
I	Italy	33010 Feletto Umberto Tavagnacco Ud.	Ezio Fiorin Eredi di Alberto Fiorin & C.	+39 - 0432 - 57 30 76
I	Italy	33078 San Vito al Tagliamento (PN)	Officina Venaruzzo Antonio	+39 - 0434 - 87 63 77
I	Italy	34015 Muggia TS	Centro Ricambio	+39 - 040 - 23 17 15
I	Italy	35030 Vo	Giuseppe Marcolongo	+39 - 049 - 9 94 06 76
I	Italy	36060 Romano d'ezzelino (VI)	Parolin Enzo	+39 - 0424 - 3 09 75
I	Italy	38010 S. Michele all'Adige TN	Campese S.N.C.	+39 - 0461 - 65 01 69
I	Italy	39100 Bolzano	Officina D'Ambrosio	+39 - 0471 - 20 42 00
I	Italy	40060 Trebbio Di Reno (BO)	Venturoli Lauro	+39 - 051 - 70 02 41
I	Italy	41122 Modena	HATZ Italia S.R.L.	+39 - 059 - 25 41 29
I	Italy	41126 Modena (MO)	Centro Ricambi	+39 - 059 - 82 62 14
I	Italy	43100 Parma	Arduini Franco e Figlio S.N.C.	+39 - 0521 - 48 75 66
I	Italy	44043 Marzabotto BO	Lolli F.C.	+39 - 051 - 93 24 41
I	Italy	47023 Cesena (FO)	Domeniconi Egisto Romano & C. S.N.C.	+39 - 0547 - 32 55 13
I	Italy	50053 Empoli (FI)	O.R.M.A. di Niccolai Dino e	+39 - 0571 - 8 03 04
I	Italy	50142 Firenze (FI)	Centro Ricambi	+39 - 055 - 7 32 74 43
I	Italy	60035 Jesi AN	Cercaci Officina Meccanica	+39 - 0731 - 20 50 46
I	Italy	66020 Sambuceto (CH)	CO. GAL. CO. S.R.L.	+39 - 085 - 44 600 55
I	Italy	70123 Bari	Morettau S.R.L.	+39 - 080 - 50 585 60
I	Italy	70123 Bari	Rettifiche de Palma	+39 - 080 - 5 34 16 38
I	Italy	71016 San Severo FG	Ianzano F. LLI Raffaele e Luigi	+39 - 0882 - 33 14 18
I	Italy	73020 Martignano (LE)	Coriano Tomasso Officina Meccanica	+39 - 0832 - 80 10 08
I	Italy	74015 Martina Franca (TA)	Fratelli Cannella SNC	+39 - 080 - 48 552 59
I	Italy	80026 Casoria (NA)	CO. MAC. S.R.L.	+39 - 081 - 7 59 42 76, 7 59 08 00
I	Italy	84069 Roccaspede (SA)	Sforza Marcello	+39 - 0828 - 94 18 34
I	Italy	85043 Latronico PZ	Falabella Egidio	+39 - 0973 - 85 81 41
I	Italy	88074 Crotona	R.A.I.M. S.A.S.	+39 - 0962 - 2 28 69
I	Italy	95131 Catania	Coco Gaetano di C. Mario e	+39 - 095 - 53 96 50
I	Italy	97100 Ragusa (RG)	Ricca S.R.L.	+39 - 0932 - 66 74 00
I	Italy	98071 Capo d'Orlando ME	Motagrind S.D.F. di Mangano & Scarvaci	+39 - 0941 - 90 19 59
IL	Israel	81100 Yavne, Israel	Shatal Engineering Ltd.	+972 - 8 - 9 32 02 20
IND	India	110008 New Delhi	SKL (India) Pvt. Ltd.	+91 - 11 - 25896075
IND	India	400072 Mumbai	SKL (India) Pvt. Ltd.	+91 - 22 - 28 47 66 49
IR	Iran	Tehran	Mr. B. Armyari	+98 - 9123152982
IRL	Ireland	BT36 8BX Mallusk	T.B.F. Thompson	+44 - 2890 - 84 83 71
IRL	Ireland	BT51 5JZ Coleraine	T.B.F. Thompson	+44 - 28 - 29 55 83 53
IS	Iceland	203 Kopavogur	Taekjasalan ehf.	+35-4-5672520
J	Japan	103-0023 Tokyo	Tominaga & Co., Ltd	+81 - 3 - 36 39 - 53 11
JOR	Jordan	11118 Amman	Al Ghanem	+962 - 6 - 4 39 51 55
KAZ	Kazakhstan	050052 Almaty	Engine Service	+7 - 727 - 3 41 01 10

HATZ service network



KSA	Saudi Arabia	21462 Jeddah	Electrical Work & Maintenance	+966 - 2 - 6 91 66 55
KWT	Kuwait	Kuwait	Sabah International	+965 - 4 81 82 43
LT	Lithuania	52367 Kaunas	PLLC MASTERMANN	+370 - 37 - 45 31 55
LV	Latvia	1035 Riga	KONO Ltd.	+371 - 67 - 14 94 25
MA	Morocco	MA-Casablanca	SONACOM	+212 - 5 - 22 24 97 00
MAL	Malaysia	47100 Puchong	Autorex Engineering & Trading	+603 - 80 61 06 68
MAT	Martinique	97232 Le Lamentin	Assistance 97	+596 - 5 96 50 30 00
MAW	Malawi	3 Blantyre	Engineering and Foundry	+2651 - 671241/672028
MEX	Mexico	C.P. 66477 Mexico	MAQRO S.A. de C.V.	+52 - 81 - 81 31 20 00
MOC	Mozambique	Maputo	ABC Trading Lda.	+258 - 21 - 30 92 79
MV	Maldives	Male	MA Services Pvt. Ltd.	+960 - 3 31 09 35
N	Norway	4870 Fevik	Industrimotor AS	+47 - 37 - 09 16 00
NAM	Namibia	Windhoek	ConServ Engineering Services C.C.	+264 - 61 - 23 63 36
NL	Netherlands	3311 JC Dordrecht	Machinefabriek Dolderman BV	+31 - 78 - 6 13 82 77
NL	Netherlands	4104 AE Culemborg	HATZ Nederland BV	+31 - 345 - 47 00 40
NL	Netherlands	8013 NE Zwolle	Janal Engineering BV	+31 - 38 - 4 60 22 00
NL	Netherlands	9301 ZV Roden	Ausma Motorenrevisie B.V.	+31 - 50 - 5 01 60 28
NZ	New Zealand	Auckland, New Zealand	Youngman, Richardson and Co. Ltd.	+64 - 9 - 4 43 24 36
OM	Oman	Al-Mawaleh South, Al-Seeb	INMA CO. OMAN LLC	00968 24552455
P	Portugal	2625 Lisboa	Pinto & Cruz, Limitada	+351 21 7 11 21 00
P	Portugal	4103-801 Porto Codex	Pinto & Cruz, Limitada	+351 - 22 - 6 15 05 58
PA	Panama	Panamá 5	Dimar, S.A.	+507 - 2 29 14 44
PE	Peru	Lima 40	Or Maquinarias S.A.C.	+51 - 1 - 479/8170, 8265
PL	Poland	03-046 Warszawa	Full Sp. Z o.o.	+48 - 22 - 8 19 40 40
PL	Poland	30-732 Krakow	Wakbud Sp. Z o.o.	+48 - 12 - 6 53 25 37
PL	Poland	41-803 Zabrze	Wobis	+48 - 32 - 2 75 32 26
PL	Poland	55-010 Zerniki Wroclawskieawskie	Maszyny Budowlane "JAS"	+48 - 89 - 5 34 59 74
PL	Poland	84-122 Zeliszewo	E.M.A. Hochschul S.C.	+48 - 58 - 6 73 60 80
PL	Poland	85-549 Bydgoszcz	Technet S.C.	+48 - 52 - 3 70 70 90
PL	Poland	95-002 Smardzew	Broker - Serwis	+48 - 42 - 7177868; 7177883; 7177895
PNG	Papua New G.	2164 Smithfield NSW	please contact:	+61 - 2 - 8788 7999
Q	Qatar	Doha	INMA Company - Qatar L.L.C.	+974 - 4 - 43 00 88
RA	Argentina	S 2252 BMR Galvez (Santa Fé)	Bounous Hnos S.A.	+54 - 3404 - 48 16 10
RB	Botswana	Gabarone	Orbit Pumps (Botswana) (Pty) Ltd.	+267 - 397 49 26
RC	Taiwan	768441 Singapore	EquipSource Pte Ltd	+65 - 67 59 22 96
RCB	Congo	3689 Kinshasa-Gombe	Bureau Technique BIA sprl	+243 - 81 - 1 60 23 95
RCH	Chile	Santiago	Tecnica de Maquinarias Ltda.	+56 - 2 - 7 82 92 75
REU	Réunion	97461 St. Denis Cedex	Société FOUCQUE S.A.	+262 - 48 87 87
RH	Haiti	HT-8110 Haiti	Les Ateliers - Ecole de Camp-Perrin	+509 - 286 00 52 / 1280
RI	Indonesia	768441 Singapore	Please contact our agent in Singapore	+65 - 67 59 22 96
RIM	Mauritania	Nouakchott	SODEQ S.A.	+222 - 5 25 47 30
RL	Lebanon	1102-2070 Beirut	Nagib Baki & Sons	+961 - 1 - 36 52 62
RM	Madagascar	Tananarive	Société Ameca	+261 - 20 - 2 22 30 16
RMM	Mali	Bamako	Dupé S.A.	+223 - 2 21 52 30
RO	Romania	012051 Bucharest	Fland Gruppe srl.	+40 - 21 - 3 36 11 30/ -50
ROK	Korea	150-972 Seoul-Youngdeungpo-Gu	U-YOUNG INDUSTRIAL CO.LTD.	+82 2 549 0611



HATZ service network

ROU	Uruguay	12900	Montevideo	Bromberg y Cia. S.A.	+598 - 2 - 3 55 77 70
RP	Philippines	Quezon	City	M & W Distributing Co. Inc.	+63 - 2 - 3 71 19 36
RS	Serbia	11120	Beograd	IWE d.o.o.	+381 - 11 2 76 65 65
RT	Togo	-	Lomé	Togomat S.A.	+228 - 27 23 95
RU	Burundi	Bujumbura		Metalubia	+257 - 22 - 23 30
RUS	Russia	129336	Moscow	Stend Ltd.	+7 - 495 - 4 74 60 31
RUS	Russia	193315	Sankt-Petersburg	MKSM-Servis Spb	+7 - 812 - 309 03 80
RUS	Russia	346405	Nowotscherkassk	AUTOENERGIESYSTEME	+7 - 8635 - 23 42 91
RUS	Russia	390028	Ryazan	PromDizel Limited Corp.	+7 - 4912 - 33 24 45
RUS	Russia	628404	Surgut	MKSM - Servis Surgut	+7 - 3462 - 67 33 06
RUS	Russia	640007	Kurgan	Ural-Hatz-Diesel	+7 - 3522 - 54 54 50
S	Sweden	13650	Haninge	Swedmotor AB	+46 - 8 - 50 01 21 40
S	Sweden	17239	Sundbyberg	Dixner & Co AB	+46 - 8 - 29 12 03
S	Sweden	21376	Malmö	Elektro-Diesel Autoservice AB	+46 - 40 - 21 03 65
S	Sweden	23236	Arlöv	MT Service AB	+46 - 40 - 43 73 65
S	Sweden	34013	Hamnedä	Sjödahls Repservice	+46 - 372 - 5 40 76
S	Sweden	37182	Karlskrona	S. Jeppson AB	+46 - 455 - 38 80 00
S	Sweden	58112	Linköping	Branzells elektro-diesel ab	+46 - 13 - 31 09 00
S	Sweden	59892	Vimmerby	Mek & Maskin	+46 - 496 - 4 02 40
S	Sweden	63346	Eskilstuna	Larssons Motor AB	+46 - 16 - 13 60 04
S	Sweden	65110	Karlstad	Branzells elektro-diesel ab	+46 - 54 - 85 29 00
S	Sweden	65111	Karlstad	Värm-dal Maskin AB	+46 - 54 - 13 77 00
S	Sweden	67141	Arvika	Arvika Bil El	+46 - 570 - 71 15 90
S	Sweden	67222	Årjäng	Myrvolds Maskin	+46 - 573 - 1 30 52
S	Sweden	70140	Örebro	Branzells elektro-diesel ab	+46 - 19 - 27 40 00
S	Sweden	72137	Västerås	Branzells elektro-diesel ab	+46 - 21 - 81 03 10
S	Sweden	83148	Östersund	Siljeströms Motorrenovering AB	+46 - 63 - 10 60 70
S	Sweden	85751	Sundsvall	LHS Maskiner	+46 - 60 - 57 72 20
S	Sweden	89495	Moliden	Flärke Kojsservice AB	+46 - 660 - 9 11 42
S	Sweden	90586	Umeå	Larsson Maskin AB	+46 - 90 - 14 73 30
S	Sweden	93621	Boliden	BPA Industriteknik AB	+46 - 910 - 77 42 15
S	Sweden	98138	Kiruna	Truck & Maskin AB Kiruna	+46 - 980 - 1 50 20
S	Sweden	98222	Gällivare	Holmgrens Truck & Motor	+46 - 970 - 1 45 40
SGP	Singapore	768441	Singapore	EquipSource Pte Ltd	+65 - 67 59 22 96
SK	Slavakia	91501	Nové Mesto n/V.	OTS Bratislava, spol. s.r.o.	+421 - 032 - 77 15 49 7
SLO	Slovenia	2000	Maribor	VZDRZEVANJE NEJC, D.O.O.	+386 - 2 - 420 11 98
SME	Suriname	Paramaribo		Meindertsma Surinam N.V.	+597 - 40 46 94, 40 33 88
SN	Senegal	Dakar		MATFORCE	+221 - 33 - 839 95 00
SYR	Syria	-	Damascus	Electromechanical Equipment	+963 - 11 - 2 21 39 55 / 2 21 56 78
TAH	Tahiti	98701	Arue	Ets. Dieumegard	+689 - 6 89 42 32 38
THA	Thailand	10120	Bangkok	General Diesel (Thailand) Co. Ltd.	+662 - 2 94 08 75 - 6, 2 84 08 28
TN	Tunesia	1001	Tunis	S.I.A Ben Djemaa & Cie	+216 - 71 24 25 66
TN	Tunesia	3000	Sfax	S.I.A Ben Djemaa & Cie	+216 - 74 40 84 09
TR	Turkey	34852	Maltepe Istanbul Turkey	Efes Makina Sanayi ve dis Ticaret Ltd. STI	+90 - 216 - 3 67 35 75
TT	Trinidad and Tob.	San Fernando		Electrodiesel & Co. Ltd.	+1 - 868 - 652 - 37 10
UA	Ukraine	03313	Kiev	ERA - Engineering Remake Aggregate	+380 - 44 - 5 99 16 44

HATZ service network



UAE	United Arab. Em.	Dubai		INMA	+971 - 4 - 2 85 72 72
USA	United States	WI 53187-0258	Waukesha	HATZ Diesel of America, Inc.	+1 - 262-544-0254
UZB	Uzbekistan	100011	Tashkent	Kartash Profservice	+998 - 7 11 203090
VN	Vietnam	768441	Singapore	Please contact our agent in Singapore	+65 - 67 59 22 96
WAL	Sierra Leone	Freetown		Joe Tech	+232 - 77 - 23 21 72
WAN	Nigeria	-	Lagos	A1 Multi Services Limited	+234 - 1 - 7 21 67 21
YAR	Rep. of Yemen	Sana'a		Al Mahtadi & Abo-Miskah Co. Ltd.	+967 - 1 - 22 47 66, 22 25 29
YV	Venezuela	Caracas		Maquinarias Larraq, C.A.	+58- 212 - 9 44 16 31 / 9 44 56 29
ZA	South Africa	3630	Westville	Hatz Diesel (S.A.) Pty. Ltd. Durban	+27 - 31 - 7 00 48 38
ZA	South Africa	Bloemfontein		CPR Maintenance CC	+27 - (0)51 - 4 47 96 18
ZA	South Africa	Capetown		Compaction & Industrial Equipment C.C.	+27 - (0)21 - 9 49 77 67
ZA	South Africa	Edenvale		Hatz Diesel (S.A.) Pty. Ltd.	+27 - 11 - 5 74 09 00
ZA	South Africa	Port Elizabeth		S & K Diesels cc	+27 - 41 - 5 83 37 80
ZW	Zimbabwe	Harare		R & S Diesel Pro Services P/L	+263 - 4 44 78 69 / 90 / 99

Serien-Nr.-Änderungen
Serial-code modification list
Modification des Nos de serien
Modificación de los Nos de serie
Modifica dei codici

IMT-No.

2 M 41.10	2 M 41.11	98.578
2 M 41.11	2 M 41.12	98.582
2 M 41.12	2 M 41.13	04.636
2 M 41.13	2 M 41.14	04.638
3 M 41.10	3 M 41.11	98.578
3 M 41.11	3 M 41.12	98.582
3 M 41.12	3 M 41.13	04.636
3 M 41.13	3 M 41.14	04.638
4 M 41.10	4 M 41.11	98.578
4 M 41.11	4 M 41.12	98.582
4 M 41.12	4 M 41.13	04.636
4 M 41.13	4 M 41.14	04.638

Z90b

Kraftstoffdoppelfilter umschaltbar - DNV
 Double fuel filter reversible - DNV
 Double filtre á carburant réversible - DNV
 Geminado filtro de combustible conmutable - DNV
 Dublice filtro de combustibile reversibile - DNV

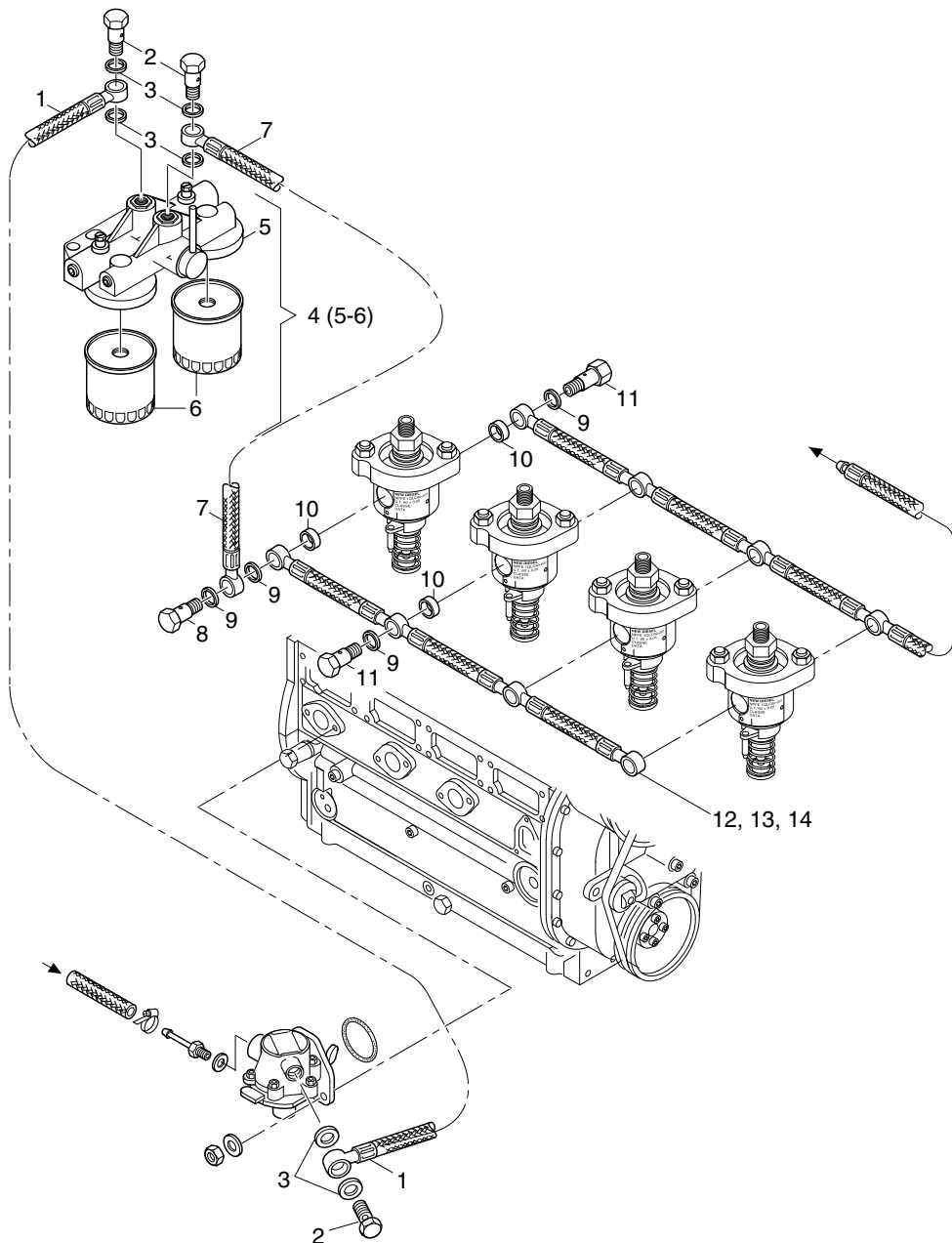


Fig.- No.	HATZ Ident-No.	Stück Qty.			W d / D	Bemerkungen Notes
		2M41	3M41	4M41		
1	0000 019 274 00	1	1	1		640 mm
2	0000 500 064 00	2	2	2		10-3 DIN 7643
3	0000 500 012 00	6	6	6		A 14 x 18 DIN 7603-Cu
4	0000 503 622 00	1	1	1		
5	-----	-	-	-		
6	0000 502 515 00	2	2	2		Filter
7	0000 019 276 00	1	1	1		990 mm
8	0000 053 324 00	1	1	1		M 12 x 1
9	0000 042 336 02	5	7	9		12,1 x 15,5 x 1,5
10	0000 042 337 01	4	6	8		12,1 x 15,5 x 5
11	0000 505 553 01	4	6	8		
12	0000 019 266 00	1	-	-		136 mm
13	0000 019 267 00	-	1	-		272 mm
14	0000 019 268 00	-	-	1		408 mm

Z90c

Öldoppelfilter umschaltbar - DNV
 Double oil filter reversible - DNV
 Double filtre à huile réversible - DNV
 Geminado filtro de aceite conmutable - DNV
 Dublice oil filter reversibile - DNV

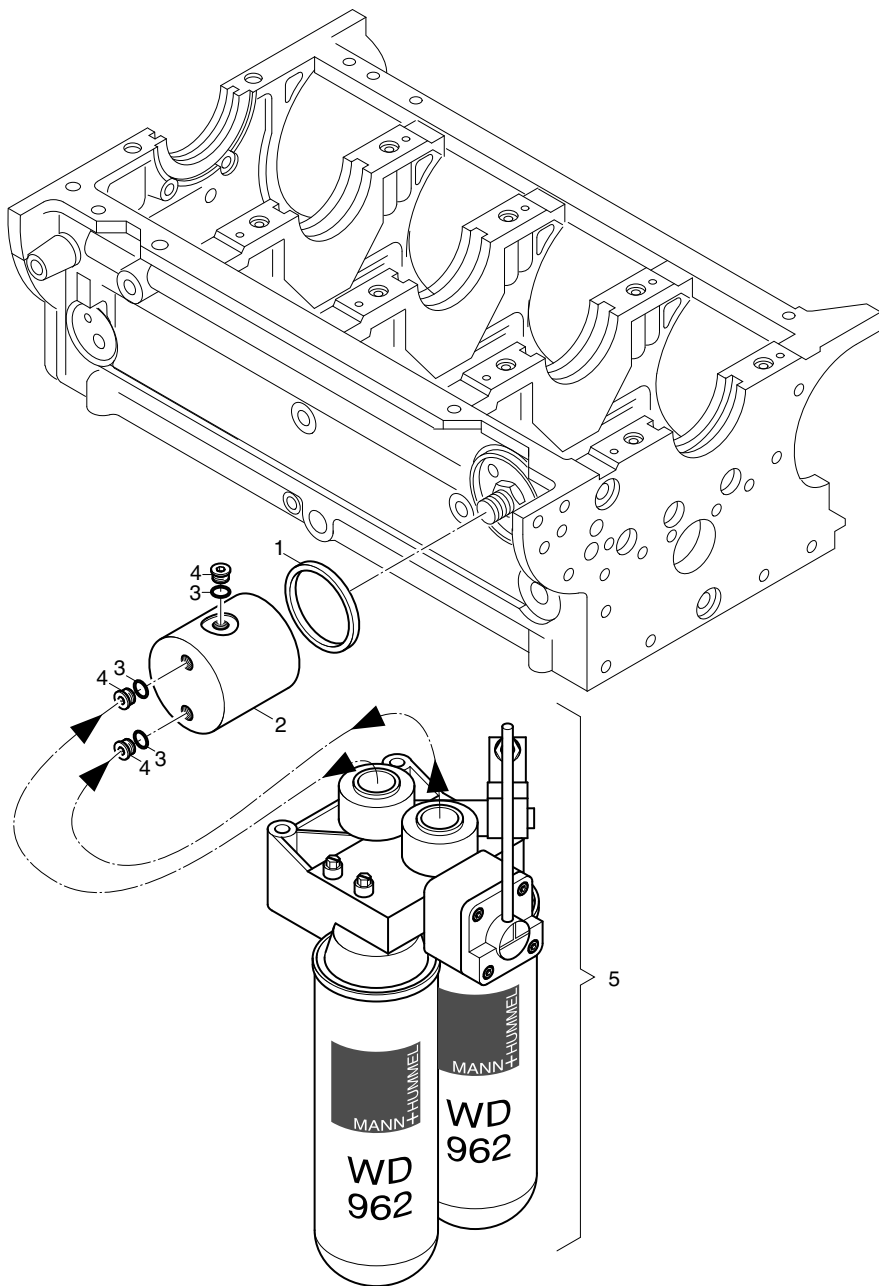


Fig.- No.	HATZ Ident-No.	Stück Qty.			W d / D	Bemerkungen Notes
		2M41	3M41	4M41		
1	0000 503 263 00	1	1	1		
2	0000 039 255 00	1	1	1		
3	0000 500 015 00	3	3	3		A 21 x 26 DIN 7603 - Cu
4	0000 502 315 00	3	3	3		R1/2" DIN 908 - 5.8 A3C
5	0000 505 792 00	1	1	1		

Z90d

Kraftstoffdruckrohr - DNV
 Fuel pressure pipe - DNV
 Tube de pression - DNV
 Tubo de presion - DNV
 Tubo de compressione - DNV

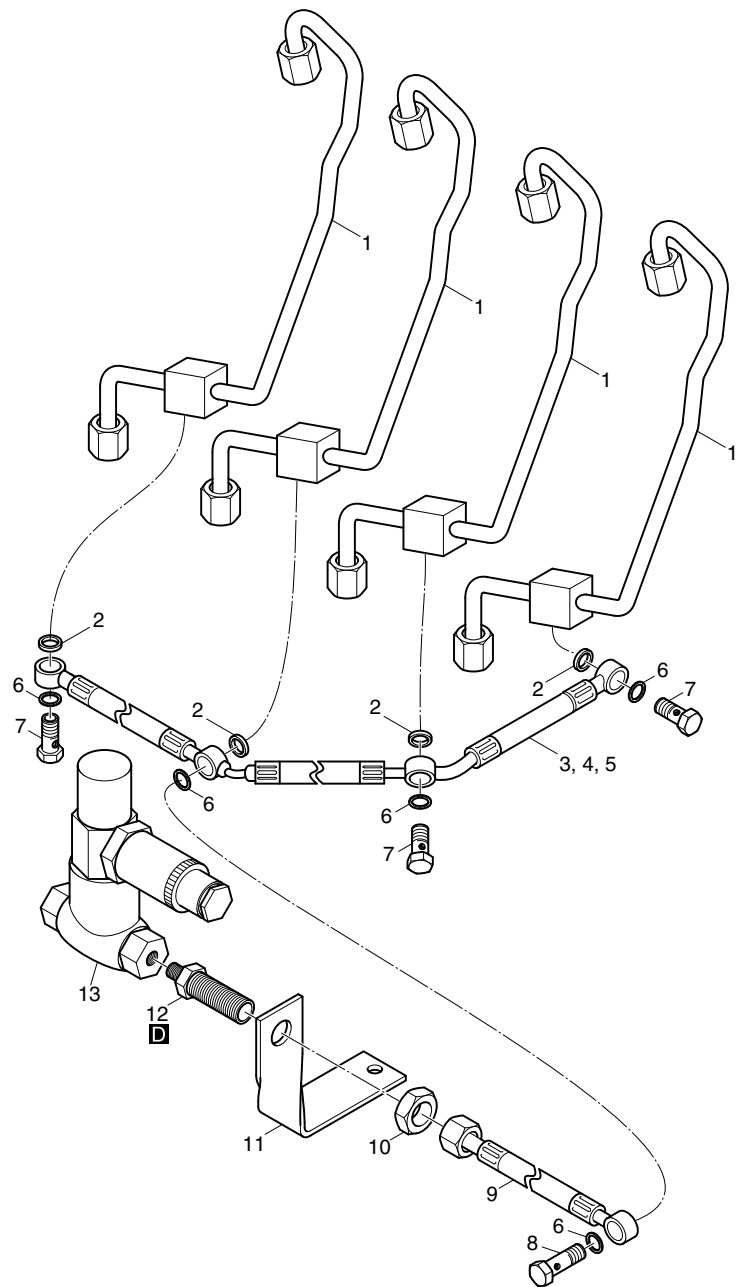


Fig.- No.	HATZ Ident-No.	Stück Qty.			W d / D	Bemerkungen Notes
		2M41	3M41	4M41		
1	0000 018 936 02	2	3	4		
2	0000 038 059 00	2	3	4		10,2 x 14 x 2,5
3	0000 019 182 00	1	-	-		
4	0000 019 184 00	-	1	-		
5	0000 019 185 00	-	-	1		
6	0000 500 624 00	3	4	5		A 10 x 13,5 DIN 7603-Cu
7	0000 500 062 00	1	2	3		6 - 3 DIN 7643
8	0000 505 524 00	1	1	1		M 10 x 1
9	0000 019 284 00	1	1	1		600 mm
10	0000 505 839 00	1	1	1		M 16 x 1,5
11	0000 053 264 01	1	1	1		
12	0000 053 323 00	1	1	1		
13	0000 505 807 00	1	1	1		

Z90e

Kraftstoffvorfilter - DNV
 Pre fuel filter - DNV
 Prefiltre carburant - DNV
 Antefiltro combust. - DNV
 Pre filtro carburante - DNV

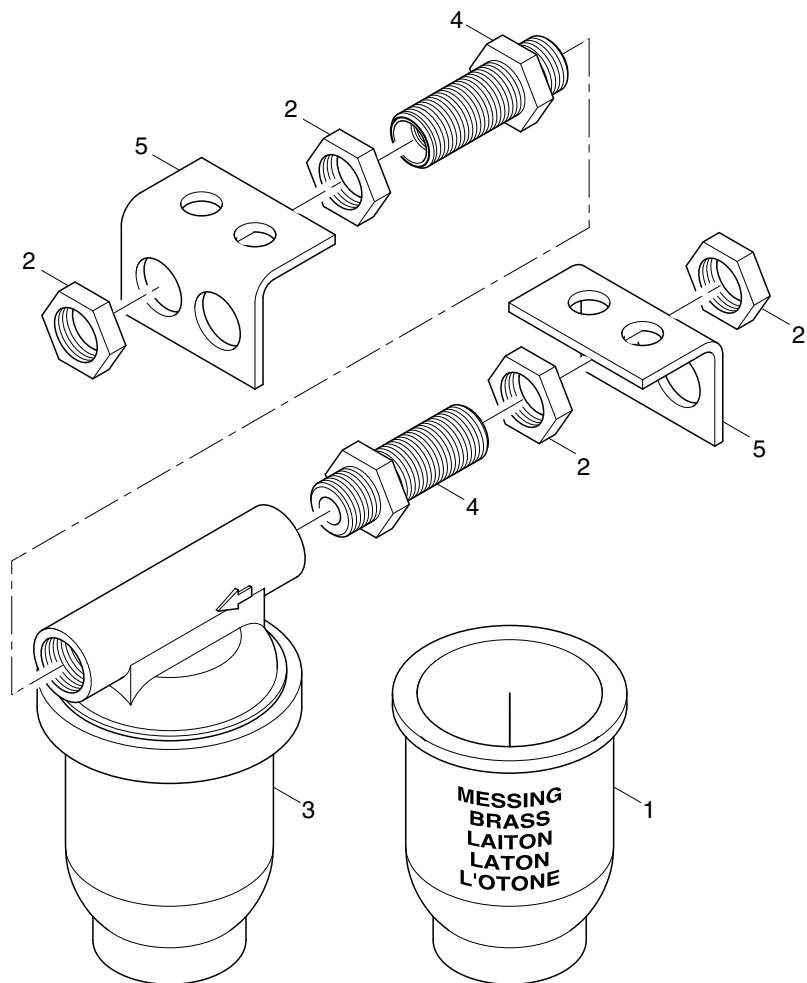


Fig.- No.	HATZ Ident-No.	Stück Qty.			W d / D	Bemerkungen Notes
		2M41	3M41	4M41		
1	0000 505 818 00	1	1	1		
2	0000 505 839 00	4	4	4		M 16 x 1,5
3	0000 505 808 00	1	1	1		
4	0000 053 323 00	2	2	2		
5	0000 053 260 10	2	2	2		

Z90f

Armaturen, Leitungen - DNV
 Electric equipment, wirings - DNV
 Equipement électrique, cable - DNV
 Quadro de mando, cables - DNV
 Cruscotto, cablaggio - DNV

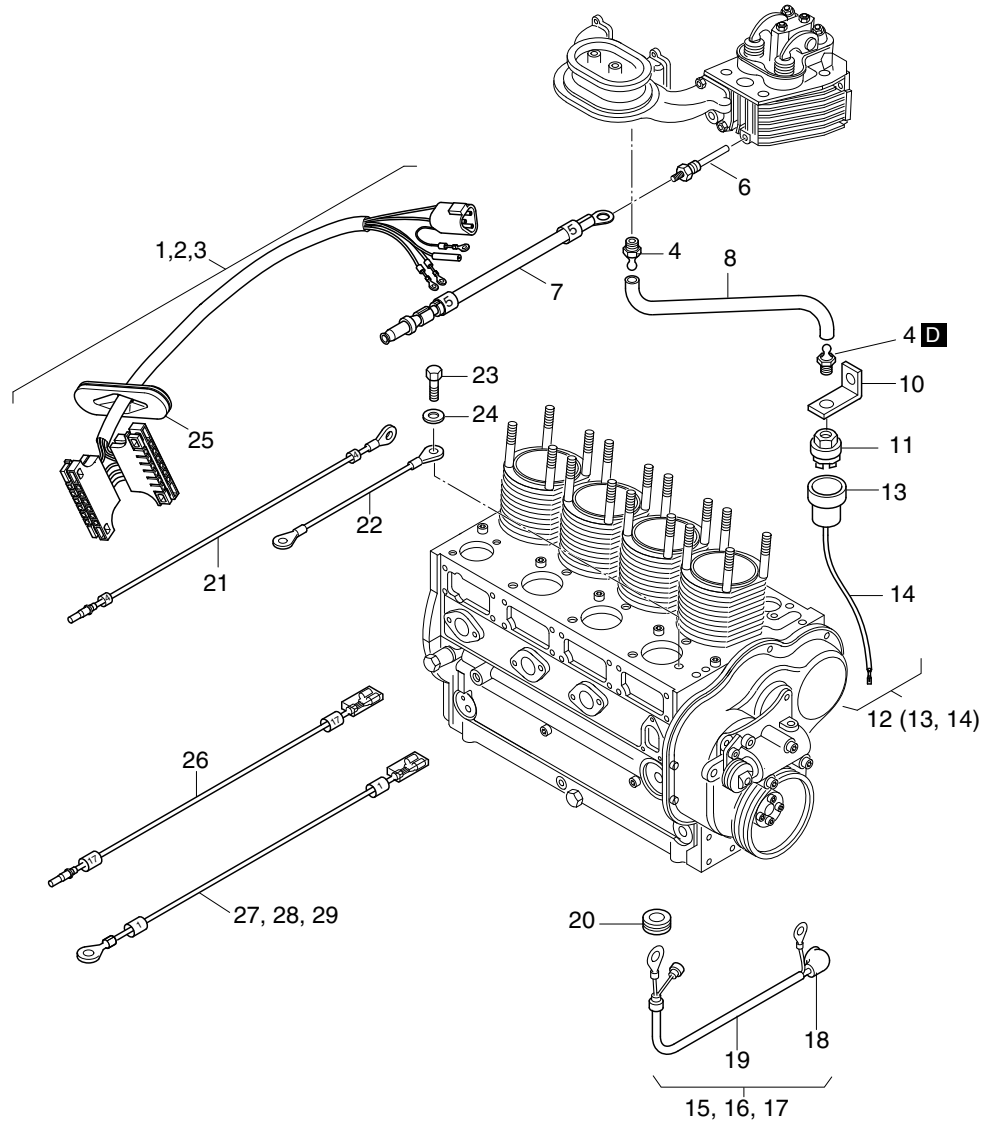


Fig.- No.	HATZ Ident-No.	Stück Qty.			W d / D	Bemerkungen Notes
		2M41	3M41	4M41		
1	0000 019 134 00	1	-	-		DNV
2	0000 019 138 00	-	1	-		DNV
3	0000 019 139 00	-	-	1		DNV
4	0000 501 667 00	2	2	2		
6	0000 502 686 00	1	1	1		TEMP. 12-24V
7	0000 019 481 01	1	1	1		(5)
8	0000 034 811 10	1	1	1		4,5 x 520
10	0000 036 936 11	1	1	1		
11	0000 501 676 00	1	1	1		
12	0000 019 477 00	1	1	1		
13	0000 503 461 00	1	1	1		
14	-----	-	-	-		
15	0000 019 483 00	1	-	-		
16	0000 019 484 00	-	1	-		
17	0000 019 485 00	-	-	1		
18	0000 400 266 00	1	1	1		
19	-----	-	-	-		
20	0000 501 585 00	1	1	1		
21	0000 019 480 00	1	1	1		(4)
22	0000 019 478 00	1	1	1		200 mm
23	0000 500 267 00	1	1	1		M 8 x 16 DIN 933 - 8.8
24	0000 501 481 00	1	1	1		8,4 DIN 125-St A3C
25	0000 039 931 00	1	1	1		
26	0000 019 482 00	1	1	1		(17)
27	0000 019 513 00	1	-	-		(1)
28	0000 019 515 00	-	1	-		(1)
29	0000 019 516 00	-	-	1		(1)