

**MOTORENFABRIK
HATZ GMBH
RUHSTORF/ROTT**

**Telefon: (08531) 322-326
Telex: 057260**



ERSATZTEIL-LISTE

für

HATZ - Dieselmotoren

luftgekühlt

Motortyp

Z 782

**8399 Ruhstorf · Rott
Postfach 12/13**

**Bahnstation Ruhstorf
Draht: Hatzmotor Ruhstorfadrott**



baut

-  **Einzylinder**
-  **Zweizylinder**
-  **Dreizylinder**
-  **Vierzylinder**

Dieselmotoren

Viertaktprinzip · Luftkühlung

Leistung: 1,5 bis 62 PS

Bestellung von Ersatzteilen

Es ist stets anzugeben:

1. Motornummer
2. Teil / Best. Nr.
3. Benennung
4. Stückzahl

Beispiel: Für Motornummer 3269290
320115 a Ölwanne 1 Stück

5. Genaue postalische Anschrift und Bahnstation
6. Bitte nicht „schnellstens“ oder „sofort“ sondern Post, Eilpost, Luftpost oder Fracht-, Eil-, Expressgut.

Wird keine Versandart vorgeschrieben, so wird die billigste, aber nicht die schnellste Beförderungsart gewählt.



Original- Ersatzteile

**garantieren reibungslose Reparatur,
einwandfreien Lauf und lange Lebensdauer!**

**Genaue Angaben vermeiden Falschlieferungen
und Irrläufer!**

In Zweifelsfällen das defekte Musterteil einsenden!

Bei Garantiefällen defektes Teil grundsätzlich einsenden!

Bei Garantiefällen gelten unsere Verkaufs- und Lieferungsbedingungen für Verbrennungskraftmaschinen.

Reparaturen werden billigst berechnet!

Unverbindliche Kostenvoranschläge werden nur auf Wunsch erteilt!

Reparaturen und Teilelieferungen nur gegen Nachnahme!

Im übrigen gelten unsere Lieferungs- und Zahlungsbedingungen!

Ruhstorf/Rott, den 1. Juli 1969

Bei Bestellung angeben!

Tafel Nr.	Pos. Nr.	Bei Bestellung angeben!		Stück zahl
		Tell-/Bestell-Nr.	BENENNUNG	
1	1	320102 a V	Kurbelgehäuse Kurbelgehäuse - Vgr. best. aus Pos. Nr 2 - 16 Tafel 2 - Pos. Nr. 20 Tafel 3 - Pos. Nr. 24 - 26, 33	1
1	2	190135	Stopfen 6,5	2
1	3	50043600	Verschlußschraube M 10 x 1	2
1	4	50043400	Verschlußscheibe 14	1
1	5	320121	Stopfen 8,5	3
1	6	50043700	Verschlußschraube M 12 x 1,5	1
1	7	321007	Lagerbüchse	1
1	8	50043500	Verschlußscheibe 56	1
1	9	320103	Hauptlager	1
1	10	50025400	Sechskantschraube M 6 x 10	2
1	11	320114	Blinddeckel z. Förderpumpenöffnung	1
1	12	320123	Dichtung	1
1	13	160130	Zylinderstift 8 m 6 x 25	2
1	14	A 2.534 a	Verschlußschraube R 3/4	1
1	15	50061400	Spannhülse 4,5 x 14	1
1	16	50042100	Stiftschraube M 12 x 22	2
1	17	320115 a	Ölwanne	1
1	18	320118	Dichtung	1
1	19	320116	Ölsieb	1
1	20	50025400	Sechskantschraube M 6 x 10	3
1	21	50002700	Federring 6	3
1	22	50044400	Verschlußschraube AM 22 x 1,5	1
1	23	50001600	Dichtring A 22 x 27	1
1	24	50052500	Zylinderschraube M 8 x 40	10
1	25	50052200	Zylinderschraube M 8 x 30	2
1	26	320110 U	Tauchstab - Ugr.	1
1	27	40022400	Runddichtring 8 x 12 x 2	1
1	28	160113 a	Verschlußschraube	1
1	29	40023600	Runddichtring 36 x 44 x 4	1
1	30	320136 U	Deckel mit Rohr zur Entlüftung Deckel mit Rohr zur Entlüftung - Ugr.	1
1	31	190144	Ölfangblech	1
1	32	190143	Sieb	1
1	33	50016700	Scheibe 8,4	1
1	34	50022900	Sechskantmutter M 8	1
1	35	50038900	Stiftschraube M 8 x 60	1
1	36	190141	Ventilplatte	1
1	37	030803	Ventil-Membrane	1
1	38	110714	Hubbegrenzer	1
1	39	011906	Druckfeder	1
1	40	110716	Dichtung zum Deckel	1
1	41	50000900	Dichtring A 8 x 12	1
1	42	40028400	Sechskantmutter M 8	1

Bei Bestellung angeben!

Tafel Nr.	Pos. Nr.	Bei Bestellung angeben!		Stück zahl
		Teil-/Bestell-Nr.	BENENNUNG	
1	43	320113	Dichtung f. Flansch zum Wechselfilter	1
1	44	320112	Flansch f. Wechselfiter	1
1	45	50051900	Zylinderschraube M 8 x 20	1
1	46	40035000	Wechselfilter	1
Ölüberdruckventil				
1	47	031908 U	Ölüberdruckventil - Ugr.	1
1	48	50001600	Dichtring A 22 x 27	1
1	49	50044300	Verschlußschraube M 22 x 1,5	1
1	50	50003000	Federring 12	2
1	51	50023900	Sechskantmutter M 12	2
Kurbelwelle				
2	1	320205 U	Kurbelwelle - Ugr. mit Verschlußdeckeln 25	1
2	2	50043200	Verschlußdeckel 25	2
2	2 _a	321703	Scherbüchse	1
2	3	320202	Gegengewicht	3
2	4	50002900	Federring 10	6
2	5	50054200	Zylinderschraube M 10 x 30	6
2	6	320206 U	Lagerhalter - Ugr. mit Zylinderschrauben M 12 x 55 Pos. 7	1
2	7	50056700	Zylinderschraube M 12 x 55	2
2	8	320207	Mittellager	1
2	9	40033200	USIT - Ring U 12,7 x 18 x 1,5	2
2	10	50057200	Zylinderschraube M 12 x 110	2
2	11	50011200	Paßfeder A 6 x 6 x 25	1
2	12	40023400	Rundichtring 32 x 38 x 3	1
2	13	320204	Zahnrad	1
2	14	50003200	Federring 16	1
2	15	50057300	Zylinderschraube M 16 x 35	1
Lagerflansch				
2	16	320302 U	Lagerflansch - Ugr., best. aus Pos. Nr. 16 - 18	1
2	16	320301 a	Lagerflansch	1
2	17	320303	Hauptlager	1
2	18	40034500	Wellendichtring 64 x 90 x 10	1
2	19	40037100	Runddichtring 152,5 x 157,5 x 2,5	1
2	20	50040100	Stiftschrauben M 10 x 20	4
2	21	50002900	Federring 10	4
2	22	50023500	Sechskantmutter M 10	4
Kolben				
2	23	320501 U	Kolben - Ugr. best. aus Pos. Nr. 24, 28 - 29	2
2	24	320520	Kolbenringsatz	2
2	25	320522	Rechteckring	2
2	26	320523	Minutenring	2
2	27	320533	Gleichfasenring	2
2	28	320502	Kolbenbolzen	2
2	29	50020700	Sicherungsring 28 x 1,2	4

Bei Bestellung angeben!

Tafel Nr.	Pos. Nr.	Bei Bestellung angeben!		Stück zahl
		Teil-/Bestell-Nr.	BENENNUNG	
			Pleuelstange	
2	30	320505 U	Pleuelstange - Ugr. best. aus Pos. 30 - 32	2
2	31	160511	Pleuelschraube	4
2	32	240510	Büchse *)	2
2	33	320503	Pleuellager	2
			Zylinder	
2	34	320607	Zylinder	2
2	35	320605	Stiftschraube	2
2	36	320602	Stiftschraube	8
2	37	323002	Bundmutter f. Aufzugbügel	2
2	38	320606	Bundmutter	8
2	39	320603	Scheibe	10
			Ölpumpe	
2	40	321001 V	Ölpumpe - Vgr.	1
2	41	50058900	Zylinderstift 14 m 6 x 32	1
2	42	50010500	Paßfeder A 4 x 4 x 12	1
2	43	321005	Zahnrad	1
2	44	40028600	Sechskantmutter M 10	1
2	45	50002800	Federring 8	6
2	46	50027500	Sechskantschraube M 8 x 35	6
			Nockenwelle	
3	1	320401 U	Nockenwelle - Ugr. best. aus Pos. Nr. 1 - 4	1
3	1	320402	Nockenwelle	1
3	2	50059400	Paßfeder A 6 x 6 x 75	1
3	3	40008100	Fliehkraftregler	1
3	4	320403	Zahnrad	1
3	5	50014800	Rillenkugellager 6305	1
3	6	50013200	Rillenkugellager 6012	1
			Stoßstangen und Schutzrohre	
3	7	320901 U	Stoßstange - Ugr. mit:	4
			4 Stoßstangenrohr 320902	
			4 Kugelkopf 190915	
			4 Kugelpfanne 190914 a	
3	8	320904 a	Führungsplatte	1
3	9	320905 a	Dichtung	1
3	10	50000900	Dichtring A 8 x 12	7
3	11	50051900	Zylinderschraube M 8 x 12	7
3	12	320903	Schutzrohr	4
3	13	190904	Druckfeder	4
3	14	190905	Druckring	4
3	15	40022800	Runddichtring 15 x 21,4 x 3,2	8
3	16	320908	Böckchen	1
3	17	50025700	Sechskantschraube M 6 x 15	2
3	18	320907	Dichtung z. Böckchen	1
3	19	50018700	Sicherungsblech 6,4	2

*) für Ersatzbedarf Teil-Nr. 240502

Bei Bestellung angeben!

Tafel Nr.	Pos. Nr.	Bei Bestellung angeben!		Stück zahl
		Teil-/Bestell-Nr.	BENENNUNG	
			Einspritzpumpe und Einspritzventile	
3	20	201401 α	Führungsplatte	1
3	21	40005700	Einspritzpumpe	1
3	22	201402 α	Ausgleichsscheibe 0,2)	1
		201404	Ausgleichsscheibe 0,3) nach Bedarf	
		201405	Ausgleichsscheibe 0,5)	
3		23	201403	
3	24	50038100	Stiftschraube M 8 x 25	2
3	25	50038000	Stiftschraube M 8 x 25	2
3	26	320109	Bolzen	1
3	27	50022900	Sechskantmutter M 8	4
3	28	40006600	Einspritzventil komplett	2
		40004600	Düse	2
3	29	40003100	Dichtscheibe	2
3	30	50037000	Stiftschraube M 6 x 48	6
3	31	321401	Bügel	2
3	32	50022700	Sechskantmutter M 6	6
3	33	160735	Stiftschraube M 8 x 15	2
3	34	320111	Stößel	4
3	35	320104 α U	Welle zum Handhebel	1
3	36	40022600	Runddichtring 12 x 16 x 2	1
3	37	320125	Spannblech	1
3	38	190129	Scheibe	2
3	39	320139	Scheibe 0,2)	2
		320140	Scheibe 0,3)	
		320141	Scheibe 0,5) nach Bedarf	
		320142	Scheibe 1,0)	
		320143	Scheibe 1,5)	
3	40	320120 α	Schenkelfeder	1
3	41	320127 U	Verbindungshebel Ugr.	1
3	42	50034600	Spannhülse 4 x 18	1
3	43	50019400	Sicherungsring 8 x 0,8	1
3	44	320128 U	Reglerhebel Ugr.	1
3	45	40014100	KL - Sicherung ESN 09	1
3	46	320147 U	Regelstange - Ugr.	1
3	47	50000900	Dichtring A 8 x 12	1
3	48	320124 α	Gewindestift mit Zapfen	1
3	49	50022900	Sechskantmutter M 8	1
3	49α	320146	Kappe	1
3	50	200116	Feder z. Reglerstange	1
3	51	320108	Hebel z. Drehzahlverstellung	1
3	52	50034500	Spannhülse 4 x 14	1
3	53	50023800	Sechskantmutter AM 10	1
3	54	160133	Gewindestift AM 8 x 35	2
3	55	50022900	Sechskantmutter M 8	2
3	56	50022900	Sechskantmutter M 8	2

Bei Bestellung angeben!

Tafel Nr.	Pos. Nr.	Bei Bestellung angeben!		Stück zahl
		Teil-/Bestell-Nr.	BENENNUNG	
3	57	161202 aU	Startfüllung Startfüllung - Ugr. (nur komplett lieferbar)	1
3	58	321201	Gewindestift	2
3	59	322401 aU	Kraftstoffdruckrohre Kraftstoffdruckrohr I	1
3	60	322402 aU	Kraftstoffdruckrohr II	1
4	1	320702 aU	Zylinderkopf Zylinderkopf Ugr. best. aus Pos. Nr. 2-5 a und 3 Stiftschrauben M 6 x 48	2
4	2	320705	Ventilführung	4
4	3	50035800	Spannhülse 12 x 18	6
4	4	50037900	Stiftschraube M 8 x 25	2
4	5	50039300	Stiftschraube M 8 x 100	2
4	5 a	40010100	Glühstiftkerze	2
4	6	320708	Kipphebelbock	2
4	7	320709	Dichtung	2
4	8	50039100	Stiftschraube M 8 x 70	2
4	9	50016700	Scheibe 8,4	2
4	10	50022900	Sechskantmutter M 8	2
4	11	320706	Ventilkegel - Einlaß	2
4	12	320707	Ventilkegel - Auslaß	2
4	13	320715	Topf zur Ventilfeder	4
4	14	320721	Kappe zur Ventilführung	4
4	15	190732	Ventilkonus	4
4	16	190714 a	Federteller	4
4	17	190713	Ventilfeder außen	4
4	18	190712	Ventilfeder innen	4
4	19	320722 U	Kipphebel - Einlaß Ugr. mit Büchse 190725	2
4	20	320723 U	Kipphebel - Auslaß Ugr. mit Büchse 190725	2
4	21	190725	Büchse zum Kipphebel	4
4	22	50020200	Sicherungsring 19 x 1,2	4
4	23	TL 38 / 2502	Ausgleichsscheibe 0,2 dick	} je nach Bedarf 4 - 8
		TL 38 / 2502	Ausgleichsscheibe 0,3 dick	
4	24	190718	Einstellschraube	4
4	25	030718	Sechskantmutter	4
4	26	320712	Dichtung z. Zyl. Kopf 0,5)	} Stärke je nach Bedarf 2
		320713	Dichtung z. Zyl. Kopf 0,6)	
		320717	Dichtung z. Zyl. Kopf 0,7)	
		320718	Dichtung z. Zyl. Kopf 0,8)	
		320719	Dichtung z. Zyl. Kopf 0,9)	
		320720	Dichtung z. Zyl. Kopf 1,0)	
4	27	320801 a	Deckel mit Ansaugrohr Deckel mit Ansaugrohr	1
4	28	320802	Dichtung	2
4	29	50053200	Zylinderschraube M 8 x 80	6

Bei Bestellung angeben!

Tafel Nr.	Pos. Nr.	Teil-/Bestell-Nr.	BENENNUNG	Stück zahl
			Ölbadluftfilter	
4	30	40020900	Ölbadluftfilter	1
4	31	326001	Gummischlauch	1
4	32	40026300	Schlauchschelle S 64/9 Zy	2
4	33	326002	Halfebügel	1
4	34	50026800	Sechskantschraube M 8 x 20	4
4	35	50002800	Federring 8	4
4	36	40037200	Spannschelle Sp	2
4	37	3210002	Gummiring	2
			Aufzugbügel	
4	38	323001	Aufzugbügel	1
4	39	50051400	Zylinderschraube M 8 x 12	2
			Auspuffkrümmer	
4	40	3211101	Auspuffkrümmer (Abführung nach unten)	1
4	41	3211102	Auspuffkrümmer (Abführung seitlich)	1
4	42	3211103	Auspuffkrümmer (Abführung nach hinten)	1
4	43	50023000	Sechskantmutter M 8	6
4	44	322802	Dichtung	2
4	45	50044700	Verschlussschraube R 1/4"	2
4	46	A 2.418	Dichtring 13 x 18 Ø x 1	2
4	47	50037300	Stiftschraube M 8 x 18	2
4	48	50002300	Dichtung 36	1
4	49	50046400	Zweischraubenflansch A 38 x 58	1
			Steuergehäuse	
5	1	321101 a U	Steuergehäuse - Ugr. best. aus Pos. Nr. 1, 2 und Tafel 3 - Pos. Nr. 6	1
5	1	321102 a	Steuergehäuse	1
5	2	40034700	Wellendichtring 70 x 85 x 8/9	1
5	3	50052900	Zylinderschraube M 8 x 60	4
5	4	50055100	Zylinderschraube M 10 x 55	6
5	5	50055400	Zylinderschraube M 10 x 65	2
5	6	50055600	Zylinderschraube M 10 x 80	1
5	7	321104 a U	Steuergehäuse f. Hydr. Pumpen-Anbau Ugr. best. aus Pos. Nr. 7, 2 und Tafel 3 - Pos. Nr. 6	1
5	7	321105 a	Steuergehäuse	1
5	8	50055100	Zylinderschraube M 10 x 55	5
5	9	50054000	Zylinderschraube M 10 x 25	1
5	10	320130 a U	Motorfuß - Steuerseite - Ugr.	1
5	11	50031100	Sechskantschraube M 12 x 28	4
5	12	50003000	Federring 12	4
5	13	321103	Dichtung	1
5	14	3211809	Verschlußdeckel oben	1
5	15	3211803	Dichtung	1
5	16	50051600	Zylinderschraube M 8 x 15	6

Bei Bestellung angeben!

Tafel Nr.	Pos. Nr.	Bei Bestellung angeben!		Stück zahl
		Teil-/Bestell-Nr.	BENENNUNG	
5	17	5000900	Dichtring A 8 x 12	3
5	18	3211808	Verschußdeckel unten	1
5	19	3211807	Dichtung	1
5	20	50051600	Zylinderschraube M 8 x 15	4
5	21	50061500	Verschußschraube M 20 x 1,5	1
5	22	50051900	Zylinderschraube M 8 x 20	2
5	23	5000900	Dichtring A 8 x 12	1
5	24	320131	Motorfuß - Schwungradseite	1
5	25	50029200	Sechskantschraube M 10 x 25	4
5	26	50002900	Federring 10	4
Schwungrad				
5	27	321705 U	Schwungrad - Ugr. - mit Gebläsering	1
5	23	50055200	Zylinderschraube M 10 x 60	5
5	29	160604	Scheibe	5
5	30	50035300	Spannhülse 6 x 28	2
5	31	321702	Scheibe	1
5	32	50057000	Zylinderschraube M 12 x 75	6
Zahnkranz				
5	33	325201	Zahnkranz	1
5	34	50051900	Zylinderschraube M 8 x 20	4
Elektrischer Anlasser				
5	35	40000800	Elektrischer Anlasser	1
Lichtmaschine				
5	36	40018400	Lichtmaschine 12 V	1
5	37	50025700	Sechskantschraube M 6 x 15	3
5	38	50018700	Sicherungsblech 6,4	3
5	39	50051000	Zylinderschraube M 6 x 30	5
5	40	40024400	Reglerschalter	1
5	41	50050700	Zylinderschraube M 6 x 15	2
5	42	50016600	Scheibe 6,4	2
5	43	40010500	Glühüberwacher	1
5	44	40009500	Glühanlaßschalter mit Kunststoffknopf	1
5	45	40025300	Schaltkasten	1
Verschaltung				
6	1	322601 a	Luftführungsgehäuse	1
6	2	50051700	Zylinderschraube M 8 x 18	2
6	3	011118	Scheibe 8,4 x 13 Ø x 2	2
6	4	322608 a U	Kühlblech Steuerseite - Ugr.	1
6	5	50006000	Halbrundschrabe AM 5 x 18	2
6	6	50016500	Scheibe 5,3	2
6	7	322609 a U	Kühlblech - Schwungradseite Ugr.	1
6	5	50006000	Halbrundschrabe AM 5 x 18	2

Bei Bestellung angeben!

Tafel Nr.	Pos. Nr.	Bei Bestellung angeben!		Stück zahl
		Teil-/Bestell-Nr.	BENENNUNG	
6	6	50016500	Scheibe 5,3	2
6	8	322606 a	Stablech - Lufteintritt	1
6	9	322612 U	Stablech - Luftaustritt Ugr.	1
6	10	50051200	Zylinderschraube M 6 x 140	1
6	11	40028300	Sechskantmutter M 6	1
6	12	50049500	Zylinderschraube M 5 x 50	2
6	13	322611 a	Blechlasche	1
6	14	50050600	Zylinderschraube M 6 x 12	4
6	15	50002700	Federring 6	4
Kraftstoffbehälter				
6	16	199201 U	Kraftstoffbehälter Ugr. 14 ltr.	1
6	16	199201 V	Kraftstoffbehälter Vgr. 14 ltr. (mit Tankverschluß)	1
6	17	40032700	Tankverschluß „Blau“ B 40	1
6	18	199205 U	Kraftstofffilter - Ugr. best. aus Pos. Nr. 18 - 22	1
6	18	199204 U	Deckel - Ugr.	1
6	19	40007300	Filtereinsatz Knecht	1
6	20	199207	Scheibe	1
6	21	50016700	Scheibe 8,4	1
6	22	40028500	Sechskantmutter M 8	1
6	23	199206	Dichtung	1
6	24	50025800	Sechskantschraube M 6 x 20	5
6	25	329201 U	Konsol (z. Anbau auf Steuerseite) Ugr. . .	1
6	26	329204	Konsol (z. Anbau auf Schwungradseite) . .	1
6	27	50053800	Zylinderschraube M 10 x 25	4
6	28	50002900	Federring 10	4
6	29	329205	Distanzbüchse	2
6	30	50055800	Zylinderschraube M 10 x 85	2
6	31	50053700	Zylinderschraube M 10 x 20	2
6	32	50002900	Federring 10	4
6	33	50016900	Scheibe 10,5	4
6	34	199215	Spannschellenschutz	2
6	35	40030200	Spannschelle Sp	4
6	36	40011400	Gummiband 9 x 55 x 170	2
Kraftstoffleitung				
6	37	329101	Kraftstoffleitung (bei Anbau des Kraftstoffbeh. a. Schwungradseite)	1
6	38	199101	Kraftstoffleitung (bei Anbau des Kraftstoffbeh. a. Steuerseite)	1
6	39	50006400	Hohlschraube A 8	1
6	40	50001200	Dichtring A 14 x 18	2
6	41	329102	Kraftstoffleckleitung bei Anbau des Kraftstoffbehälters auf Schwungradseite	1
6	41	329103	Kraftstoffleckleitung bei Anbau des Kraftstoffbehälters auf Steuerseite	1
6	42	50006100	Hohlschraube A 2/3	1

Bei Bestellung angeben!

Tafel Nr.	Pos. Nr.	Teil-/Bestell-Nr.	BENENNUNG	Stück zahl
6	43	50000900	Dichtring A 8 x 12	2
6	44	40037300	Schlauchklemme 10 - 12	2
Schwungradabdeckung				
7	1	3213301 U	Schutz	1
7	2	50029200	Sechskantschraube M 10 x 25	8
7	3	50017100	Scheibe B 11,5	8
Elastische Kupplung				
7	4	195703	Zwischenflansch	1
7	5	50053800	Zylinderschraube M 10 x 25	4
7	6	50002900	Federring 10	4
7	7	195701	Abtriebsflansch	1
7	8	50004900	Gewindestift M 10 x 16	1
7	9	195702	Mitnehmerbolzen	6
7	10	035703	Gummihülse	6
7	11	A 2.528	Scheibe	6
7	12	50061600	Federring 12	6
Anbauteile für Fliehkraftriemenscheibe				
7	13	3210701	Aufnahmekegel	1
7	14	50046000	Zapfenschraube M 10 x 10	2
7	15	3210702	Distanzbüchse	1
7	16	50033200	Sechskantschraube M 16 x 150	1
7	17	50003700	Federscheibe B 16	1
Fliehkraftriemenscheibe				
7	18	40008700	Fliehkraftriemenscheibe	1
Andrehvorrichtung auf Schwungradseite				
7	19	327101	Andrehklaue	1
7	20	50052100	Zylinderschraube M 8 x 25	6
7	21	50002800	Federring 8	6
7	22	327102	Zwischenstück	2
7	23	50030400	Sechskantschraube M 10 x 90	2
7	24	50016900	Scheibe 10,5	2
7	25	50002900	Federring 10	6
7	26	50029300	Sechskantschraube M 10 x 30	4
7	27	117121 a U	Lagergehäuse - Ugr. best. aus Pos. Nr. 27 - 37	1
7	27	117121 a	Lagergehäuse	1
7	28	167116	Zahnrad mit Welle	1
7	29	167102	Ritzelwelle	1
7	30	50009500	Knebelkerbstift 8 x 45	1
7	31	167105 a	Lagerring	3
7	32	50009800	Kugel 6 mm III	49
7	33	167106 a	Zwischenring	1
7	34	50020400	Sicherungsring 24 x 1,2	2

Bei Bestellung angeben!

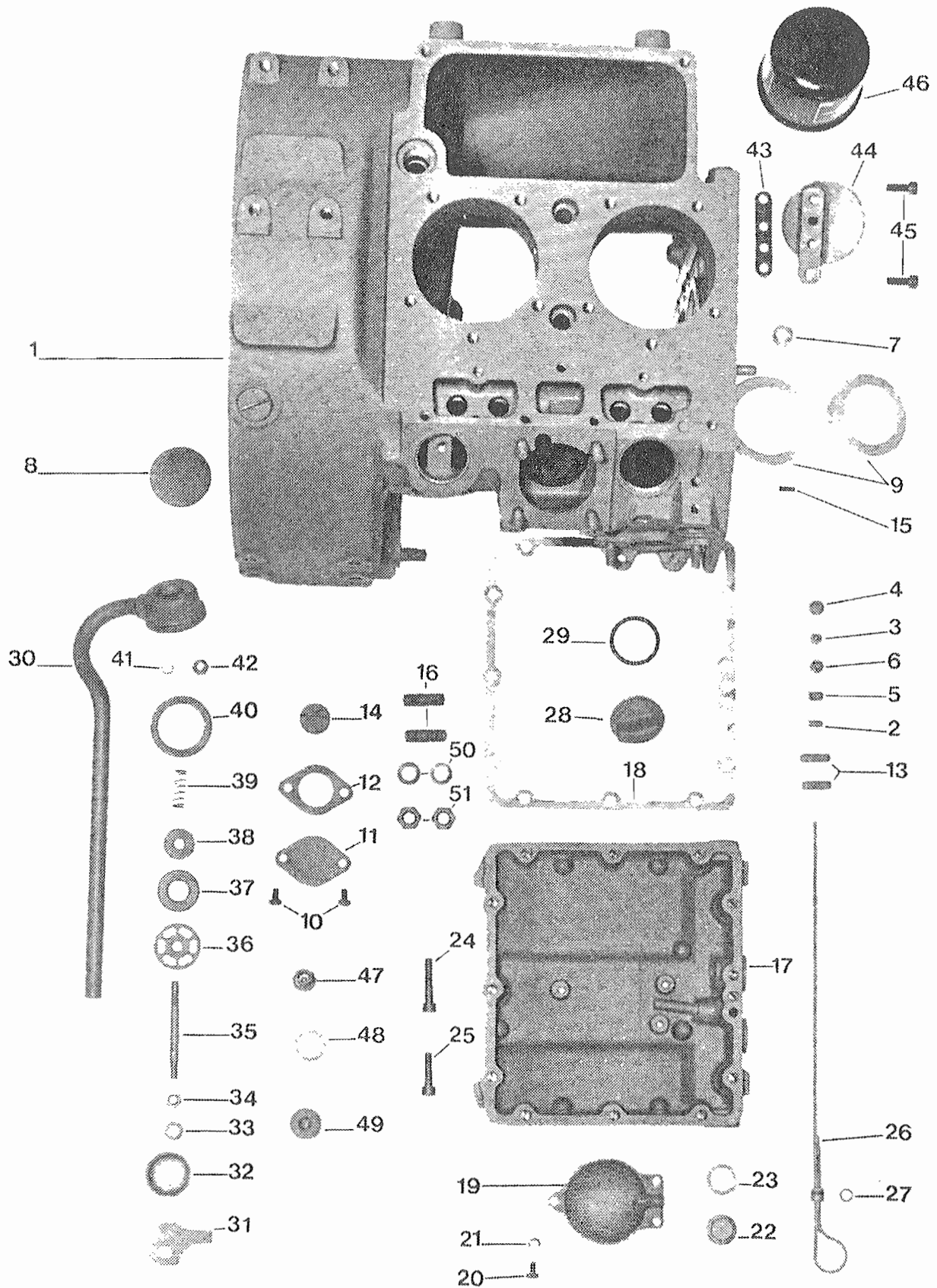
Tafel Nr.	Pos. Nr.	Teil-/Bestell-Nr.	BENEZUUNG	Stück zahl
7	35	110719	Druckfeder	4
7	36	50007800	Kegelschmiernippel AM 8x1	1
7	37	A 2.185	Gewindestift M 8x1	3
7	37a	117123 b U	Andrehkurbel Ugr.	1
Anbauteile für Hydr. Pumpenanbau				
(Anbau oben)				
7	38	3211801 a	Zwischenflansch	1
7	39	3211804	Dichtung	1
7	40	3211802	Zahnrad	1
7	41	50052000	Zylinderschraube M 8x20	6
7	42	50000900	Dichtring A 8x12	3
7	43	50054700	Zylinderschraube M 10x45	2
7	44	50002900	Federring 10	2
7	45	50058400	Zylinderstift 8 m 6x20	2
Anbauteile für Hydr. Pumpenanbau				
(Anbau unten)				
7	46	3211805	Getriebegehäuse	1
7	45	50058400	Zylinderstift 8 m 6x20	2
7	47	50053100	ZZylinderschraube M 8x75	2
7	48	50059700	Zylinderschraube M 8x100	2
7	49	3211806	Zahnrad	1
7	50	50059500	Verschlussschraube M 30x1,5	1
7	43	50054700	Zylinderschraube M 10x45	2
7	44	50002900	Federring 10	2
Anflanschkupplung				
8	1	40019400	Nadellager INA NK 20/20	1
8	2		F u. S - Kupplung K 200 Z komplett mit Druckplatte, Kupplungsscheibe, Kugellageraus- rücker u. Formfedern best. aus Pos. Nr. 3 - 6	1
8	3	40004100	Druckplatte	1
8	4	40017700	Kupplungsscheibe 200 Z	1
8	5	40015100	Kugellagerausrücker	1
8	6	40009300	Formfeder	2
8	7	50026700	Sechskantschraube M 8x15	6
8	8	50002800	Federring 8	6
8	9	326401	Anschlußflansch	1
8	10	50053900	Zylinderschraube M 10x25	4
8	11	50002900	Federring 10	4
8	12	326406 U	Gehäuse z. Anflanschkupplung Ugr. best. aus Pos. Nr. 5 u. 6, 12 - 29	1
8	12	326402	Gehäuse z. Anflanschkupplung	1
8	13	326404	Betätigungswelle	1
8	14	50011400	Paßfeder A 8x7x25	1
8	15	F 2 S 993	Gabelhebel	1
8	16	50054300	Zylinderschraube M 10x30	1
8	17	F 2 S 998	Rückholfeder	1

Bei Bestellung angeben!

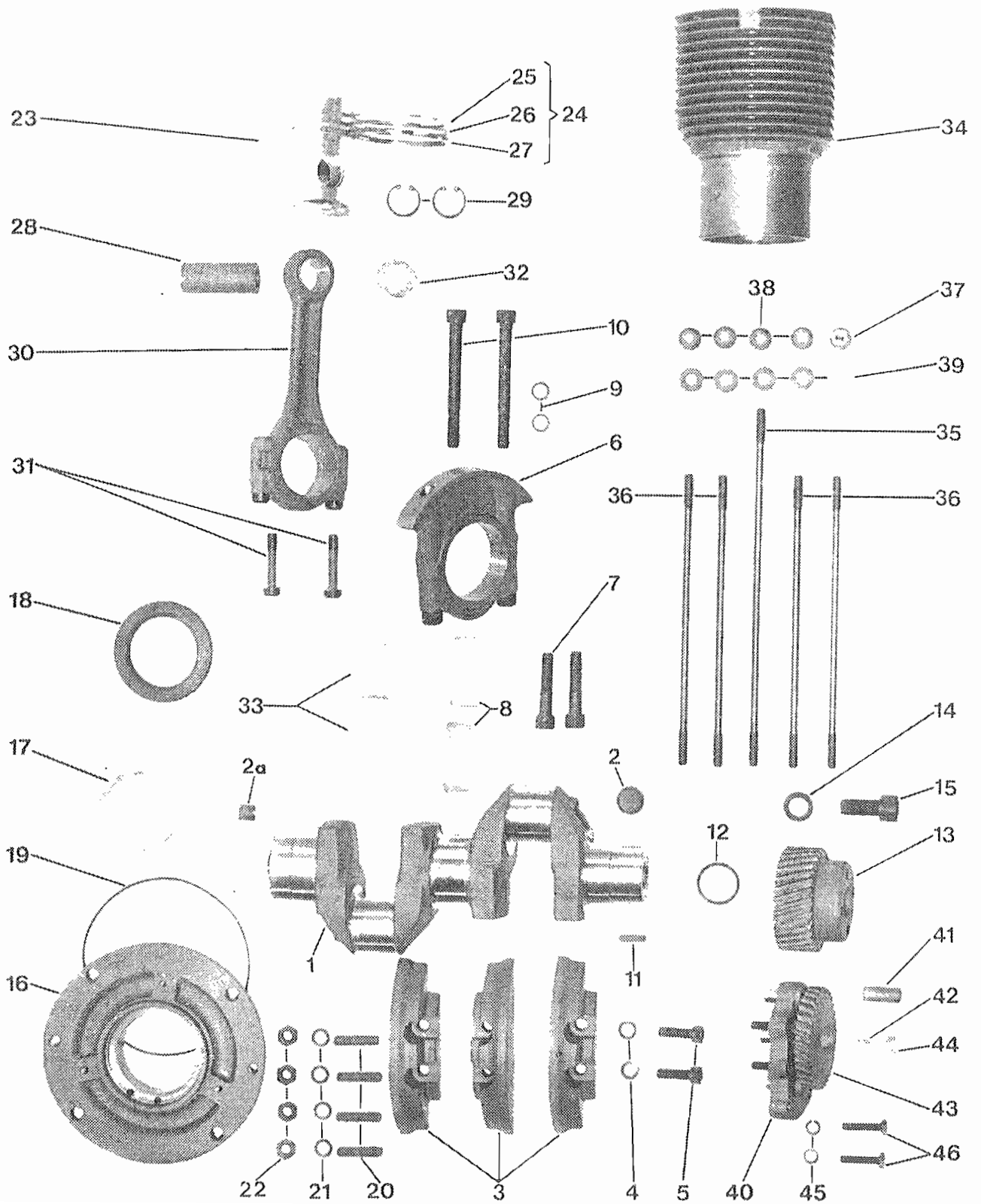
Tafel Nr.	Pos. Nr.	Bei Bestellung angeben!		Stück zahl
		Teil-/Bestell-Nr.	BENENNUNG	
8	18	40032400	Stützscheibe SS 30 x 42 x 2,5	1
8	19	50020900	Sicherungsring 30 x 1,5	1
8	20	50007800	Kegelschmiernippel AM 8 x 1	2
8	21	196403	Schalthebel	1
8	22	50010100	Kugelknopf C 40	1
8	23	50029300	Sechskantschraube M 10 x 30	1
8	24	50002900	Federring 10	1
8	25	196404	Federbüchse	1
8	26	196405	Fixierstift	1
8	27	011906	Druckfeder	1
8	28	196406	Führungsscheibe	1
8	29	40030800	Sprengring „Seeger“ SW 8	1
8	30	326405 U	Lagerflansch - Ugr. best. aus Pos. Nr. 30 - 38	1
8	30	106402 a	Lagerflansch	1
8	31	326403	Kupplungswelle	1
8	32	50015000	Rillenkugellager 6307	1
8	33	40027600	Sicherungsring „Seeger“ J 80 x 2,5 V	1
8	34	50021100	Sicherungsring 35 x 1,5	1
8	35	50017300	Scheibe B 13	1
8	36	50002900	Federring 10	1
8	37	50029300	Sechskantschraube M 10 x 30	1
8	38	50012000	Paßfeder A 10 x 8 x 50	1
8	39	50053800	Zylinderschraube M 10 x 25	1
8	40	50002900	Federring 10	4
8	41	50054100	Zylinderschraube M 10 x 30	8
8	42	50002900	Federring 10	1

Tafel 1-8

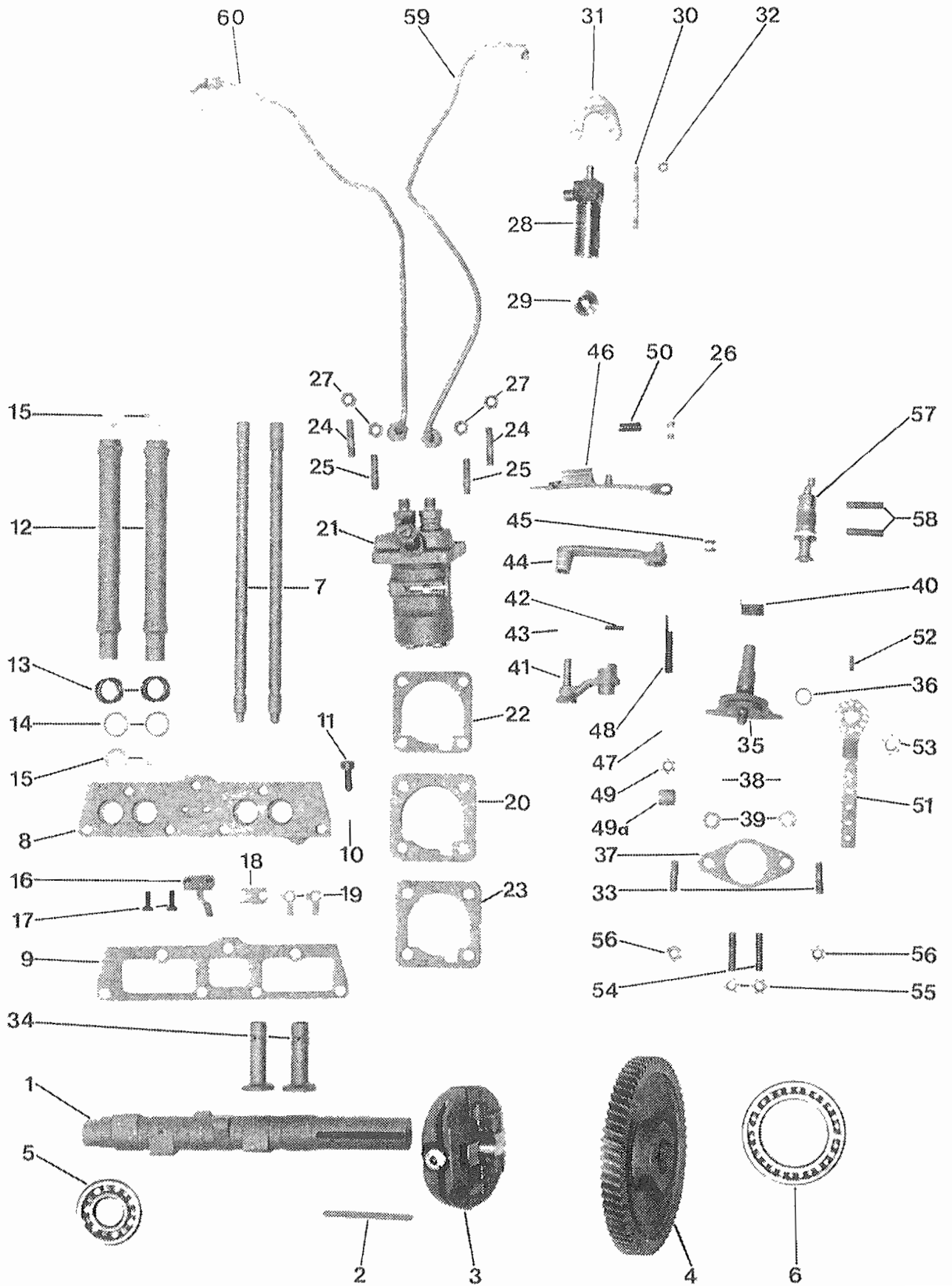
Tafel 1



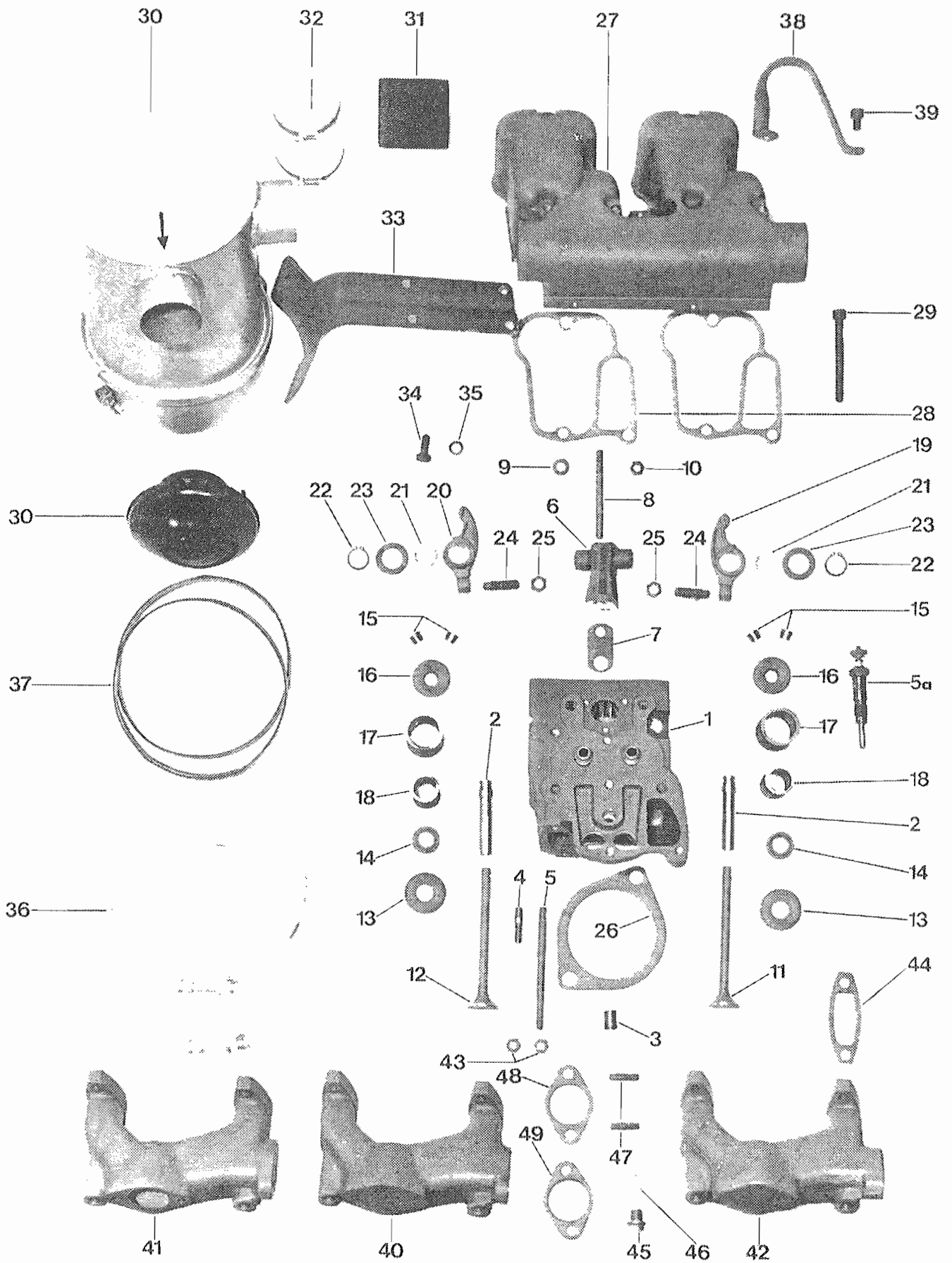
Tafel 2



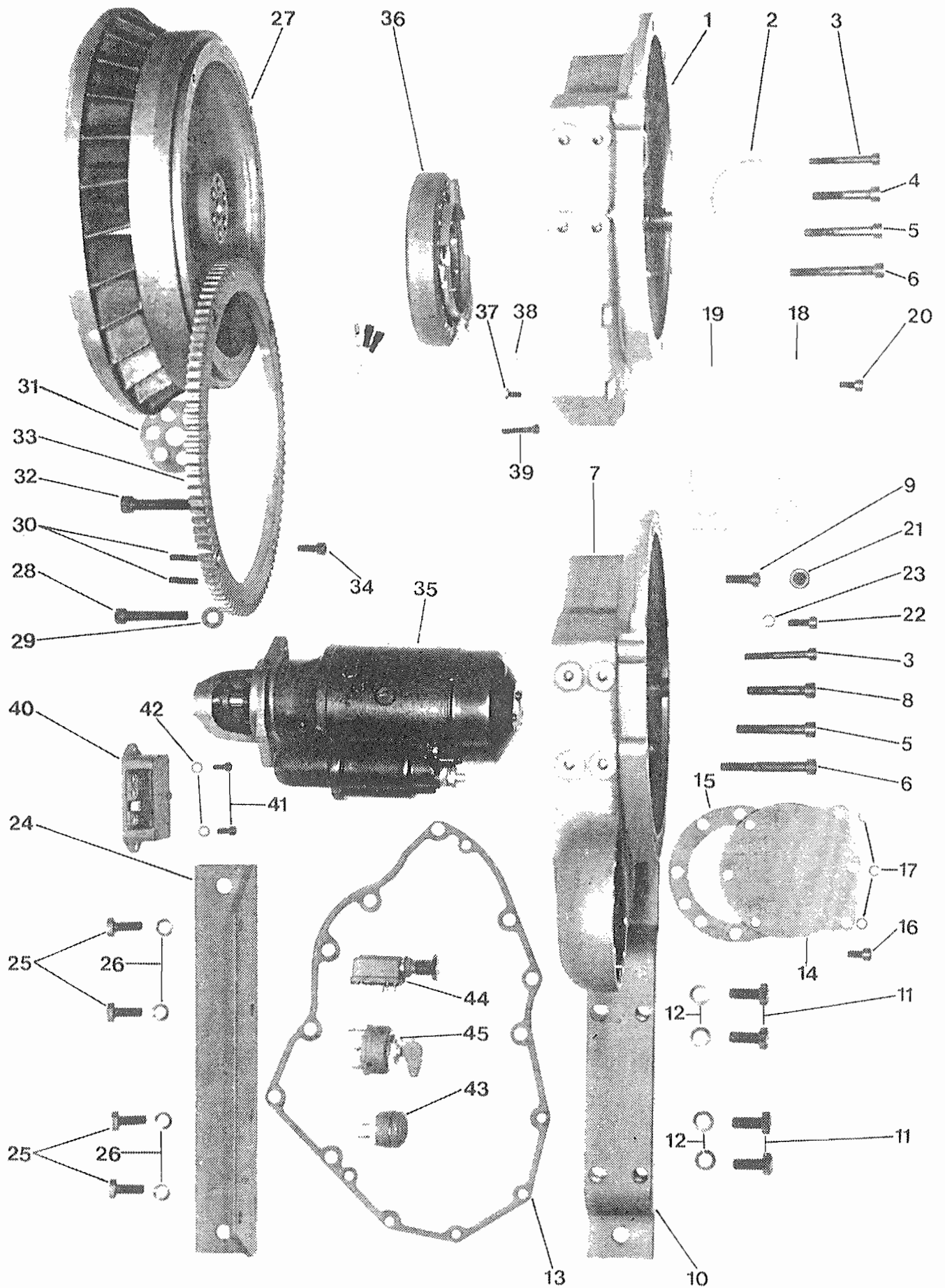
Tafel 3



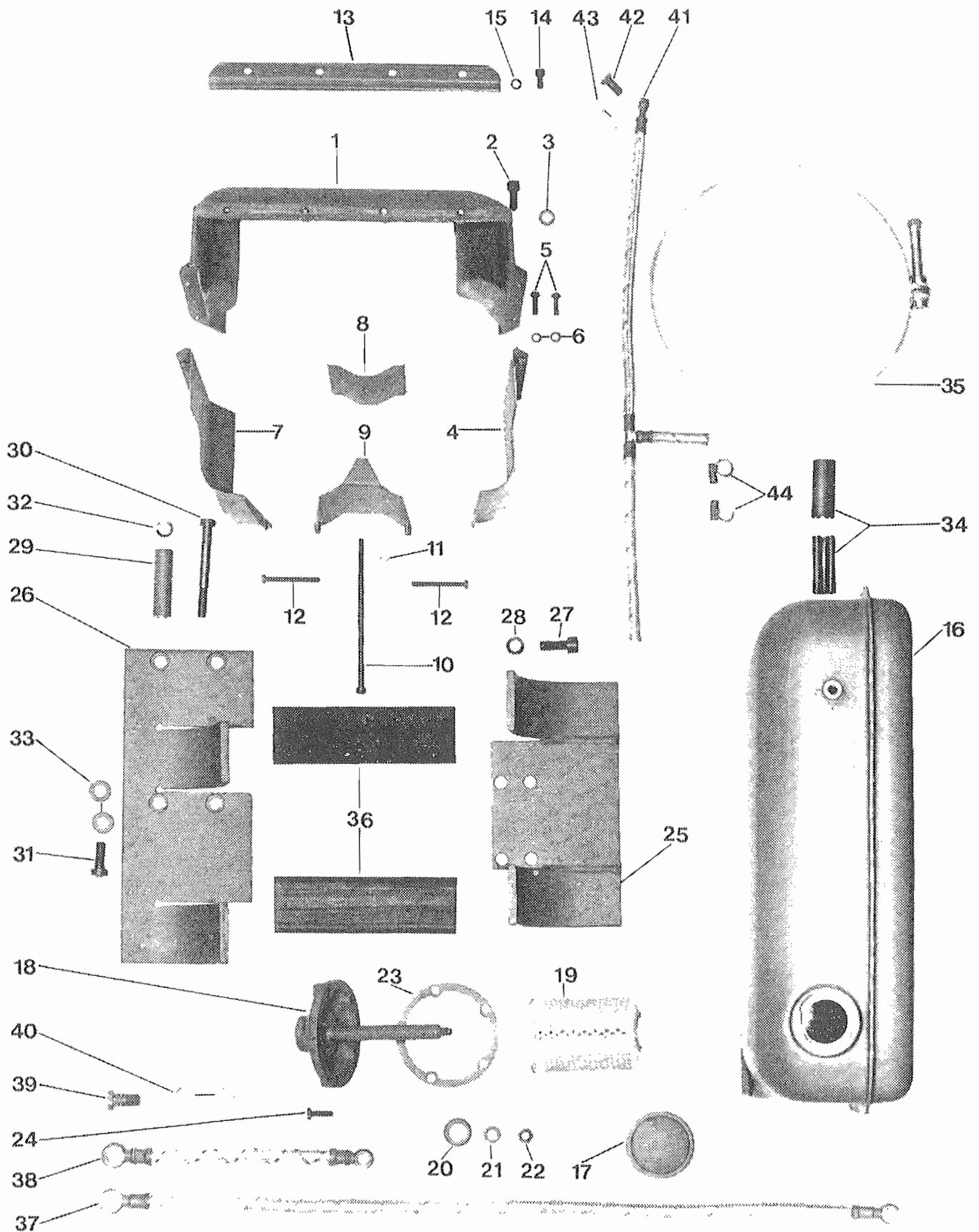
Tafel 4



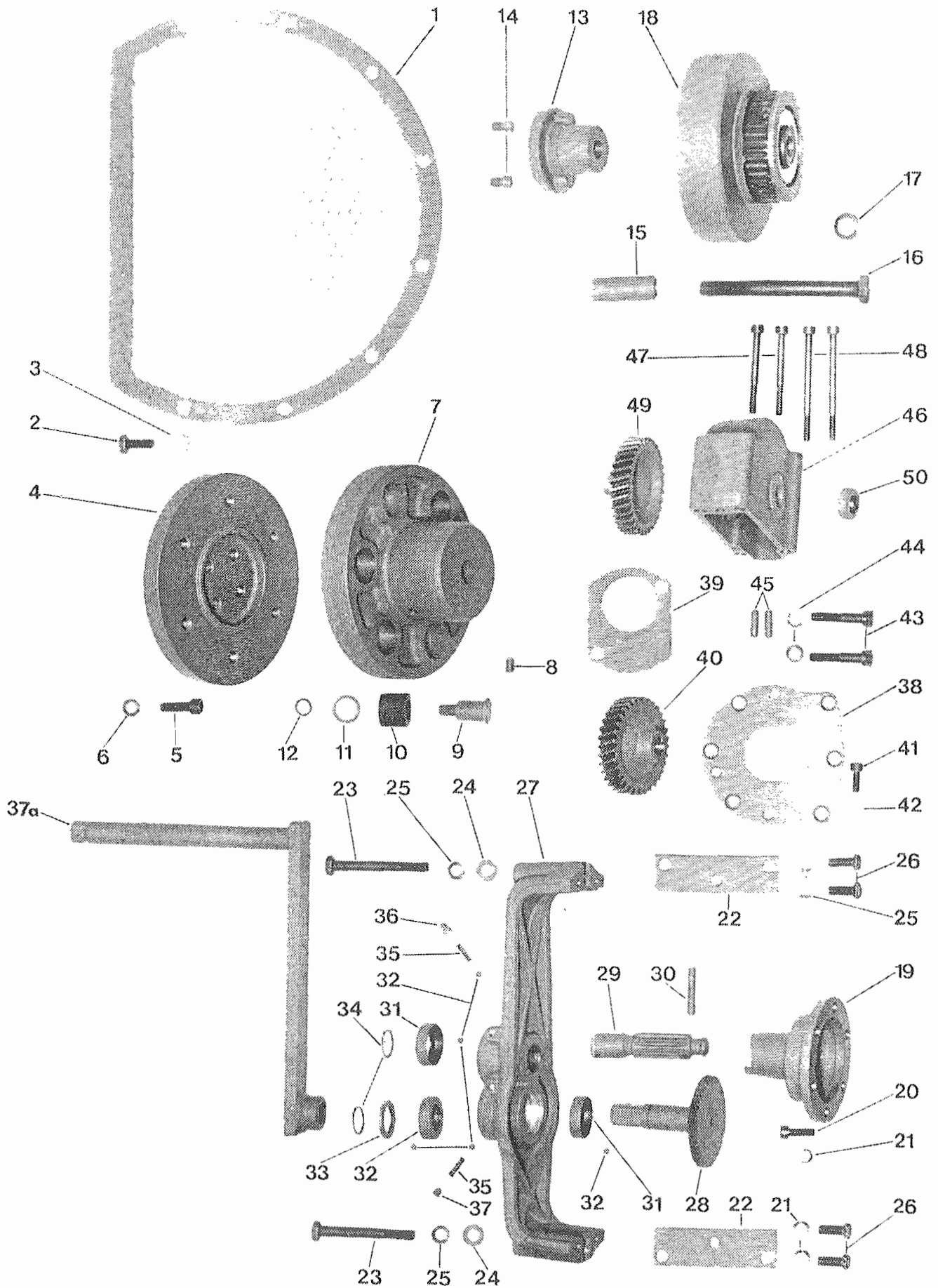
Tafel 5



Tafel 6



Tafel 7



Tafel 8

