

MOTORENFABRIK HATZ KG
8399 RUHSTORF/ROTT

TYPE _____ AUSF. HUBRAUM _____

MOTOR/FABRIK NO. _____ PS CV HP _____

TYPZEICHEN PV UPM TRM RPM _____

HATZ

MADE IN WESTERN GERMANY

Ersatzteil-Liste
 Spare parts list
 La liste des pièces de rechange
 Lista de recambios

Z 788 .11
 Z 789 .11
 Z 790 .11

Die Daten meines Motors sind:
 (bitte gleich eintragen)
 Die Anschrift der zuständigen zentralen Service-Station finden Sie auf den Seiten 94 bis 112.
 Die Anschriften Ihrer nächstgelegenen Service-Station erhalten Sie, wenn Sie die am Ende der Ersatzteilliste beige-heftete Karte an die zentrale Service-Station in Ihrem Land senden.

The data of my engine are:
 (please insert immediately)
 The address of your central service station can be found on pages 94-112.
 The address of your nearest service stations will be given to you as soon as you have forwarded to the central service station in your country the card, which is attached on the last pages of spare parts list.

Les données de mon moteur sont les suivantes:
 (veuillez les indiquer immédiatement)
 Vous trouverez l'adresse de la station-service centrale dont vous dépendez entre la page 94 - 112.
 L'adresse des stations-service les plus proches de chez vous vous sera communiquée lorsque vous aurez retourné la carte se trouvant à la fin de votre liste de pièces de rechange à la station-service centrale de votre pays.

Las características de mi motor son las siguientes:
 (por favor, anótese en seguida)
 La dirección de su central de servicio competente se encuentra en las páginas 94 - 112.
 Ud. recibirá las direcciones de sus estaciones de servicio más próximas si envía la tarjeta que se encuentra al final de la lista de repuestos a la central de servicio de su país.

MOTORENFABRIK HATZ
GmbH & Co. KG
D - 8399 RUHSTORF/ROTT
Federal Republic of Germany
 ☎ 0 85 31 / 30 22 Telex 05 7260



Z 782 - Z 790

3	41	003 633 00	1
---	----	------------	---

Z 788 - Z 790

05	13	003 633 10	1	IMT 77.259
05	15	501 258 00	1	IMT 77.259

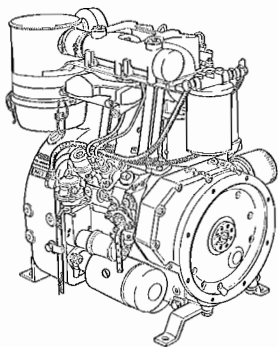
Ersatzteil-Liste

Spare parts list

Liste des pièces de rechange

Lista de recambios

HATZ-Diesel-Motoren — Diesel Engines — Moteurs Diesel — Motores Diesel



Typen	
Types	Z 788
Types	Z 789
Tipos	Z 790

In dieser Ersatzteilliste finden Sie alle Teile für den Motor mit den gebräuchlichsten Zusatzausrüstungen.

Sollten Sie ein Teil nicht finden, so handelt es sich um Sonderteil.

Bitte, wenden Sie sich dann an Ihre Service-Station und legen Sie das defekte Teil bei.

Bei Bestellungen von Ersatzteilen:

Sie wollen schnell und richtig beliefert werden:

Dazu benötigen wir folgende, genaue Angaben:

1. Alle Daten aus dem Rahmen von Seite 1

2. Gewünschte Versandart,

z. B. Post, Eilboten, Luftpost, Luftfracht, Expreß.

3. Ihre genaue Anschrift,

wenn notwendig auch Post- und Bahnstation angeben.

So sollte Ihre Ersatzteilbestellung aussehen:

Für Motor-Typ Z 788
Nr. 481 179 006 838
3000 min⁻¹
aus Ersatzteil-Liste
Z 788.11 / Z 789.11 / Z 790.11

Tafel Nr.	Bestell-Nr.	benötigte Stück
01	005 695 01	1
01	032 123 00	2
07	032 148 00	10
10	500 627 00	5
25	400 229 00	1

Die Abbildungen u. Angaben sind der technischen Weiterentwicklung wegen unverbindlich.

This spare parts list contains all parts for the engine with the most current additional equipments.

In case you do not find a part, then it is a special one.

Please contact your service station and send defective part.

Procedure of ordering spare parts:

You require a prompt and correct supply. In order to comply with this demand, we must have the following information:

1. all data of scope, page 1;

2. requested kind of dispatch,

for example surface mail, express, airmail, airfreight, etc.

3. your exact address,

if necessary please also indicate your mailing and railway station.

This is what your spare parts order should look like:

For engine type Z 788
engine no. 481 179 006 838
3000 r. p. m.
spare parts list no.
Z 788.11 / Z 789.11 / Z 790.11

Table No.	Ordering No.	Quantity
01	005 695 01	1
01	032 123 00	2
07	032 148 00	10
10	500 627 00	5
25	400 229 00	1

All illustrations and other data are given without any obligation.

La liste de pièces de rechange contient toutes les pièces pour le moteur ainsi que les accessoires les plus courants.

Si une pièce ne figurait pas dans cette liste, il s'agit d'une pièce spéciale.

Dans ce cas, veuillez vous adresser à votre station-service et expédier la pièce défectueuse.

Manière de procéder lorsque vous commandez des pièces de rechange:

Vous voulez être livré rapidement et correctement. Pour vous donner satisfaction nous avons besoin des données suivantes:

1. Toutes les données indiquées dans le cadre de la page 1.

2. Mode d'expédition souhaité, par ex.:

par poste, exprès, poste aérienne, frêt aérien.

3. Votre adresse exacte et, si nécessaire, la poste ou gare vous desservant.

Veuillez présenter vos commandes pièces de rechange comme suit:

Pour moteur type Z 788
No. 481 179 006 838
3000 tours/min.
liste de pièces de rechange
Z 788.11 / Z 789.11 / Z 790.11

Tableau No.	No. référence	Quantités
01	005 695 01	1
01	032 123 00	2
07	032 148 00	10
10	500 627 00	5
25	400 229 00	1

Toutes les illustrations et autres données ne nous engagent pas.

Esta lista de repuestos comprende todas las piezas del motor con los equipos adicionales más corrientes.

Si no encuentra una pieza, se tratará de una pieza especial.

Por favor, diríjase a su estación de servicio presentándoles la pieza defectuosa.

Para pedidos de repuestos:

Usted desea recibir sus repuestos en forma rápida y correcta. Para ello necesitamos los siguientes datos exactos:

1. Todas las características del marco, página 1.

2. El modo de expedición deseado,
por ejemplo, correo, urgente, vía aérea, carga aérea, expreso.

3. Su dirección exacta,
indicando — si fuera necesario — también la oficina de correos o la estación ferroviaria.

Así deber aparecer el sus pedido de repuesto:

Para motores tipo Z 788
no. 481 179 006 838
3000 r. p. m.
de la lista de repuestos
Z 788.11 / Z 789.11 / Z 790.11

Tabla No.	No. de pedido	Piezas
01	005 695 01	1
01	032 123 00	2
07	032 148 00	10
10	500 627 00	5
25	400 229 00	1

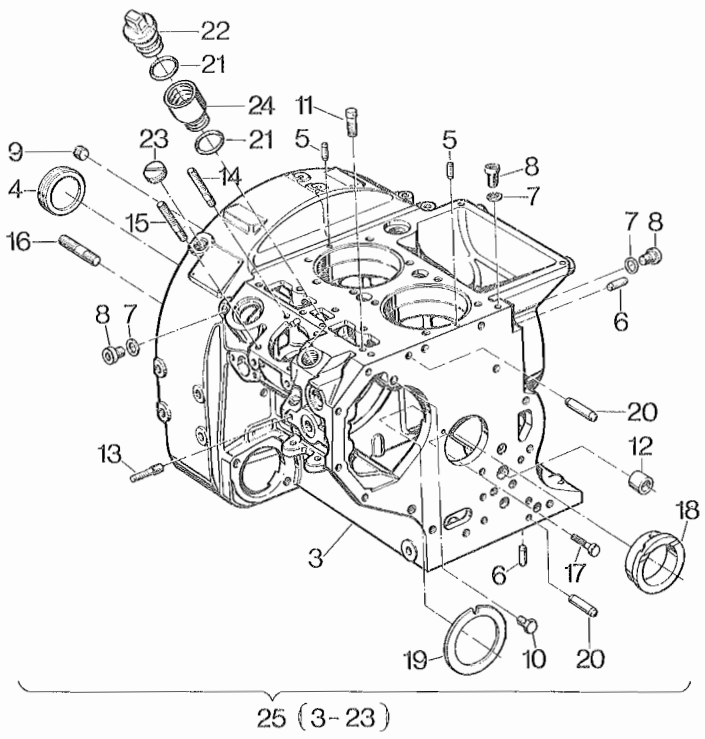
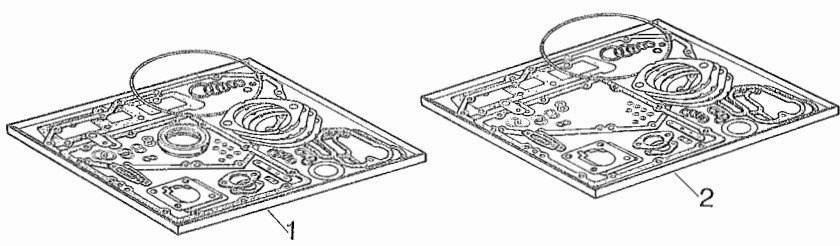
Debido al desarrollo técnico, las figuras y características son sin compromiso alguno.

Tafel Nr.
Table No.
Tableau No.
Tabla No.

Tafel Nr.
Table No.
Tableau No.
Tabla No.

01

01



Bestell-Nr.
Ordering No.
No. référence
No. de pedido

Stück
Quantity
Quantites
Piezas

Tafel Nr.
Table No.
Tableau No.
Tabla No.

Z 788 | Z 789 | Z 790

01

1	005 695 01	1	1	1
2	005 696 02	1	1	1
3	—	—	—	—
4	—	—	—	—
5	031 799 00	2	2	2
6	032 123 00	3	3	3
7	500 624 00	2	2	2
8	500 623 00	2	2	2
9	500 437 00	1	1	1
10	032 723 01	1	1	1
11	031 240 00	1	1	1
12	032 167 00	1	1	1
13	036 125 00	2	2	2
14	500 381 00	2	2	2
15	500 380 00	2	2	2
16	500 401 00	4	4	4
17	032 986 00	1	1	1
18	032 115 02	1	1	1
18	032 623 02	1	1	1
19	035 582 00	1	1	1
20	031 693 00	2	2	2
21	400 231 00	2	2	2
22	030 690 03	1	1	1
23	032 292 01	1	1	1
24	036 584 00	1	1	1
25	005 643 02	1	1	1

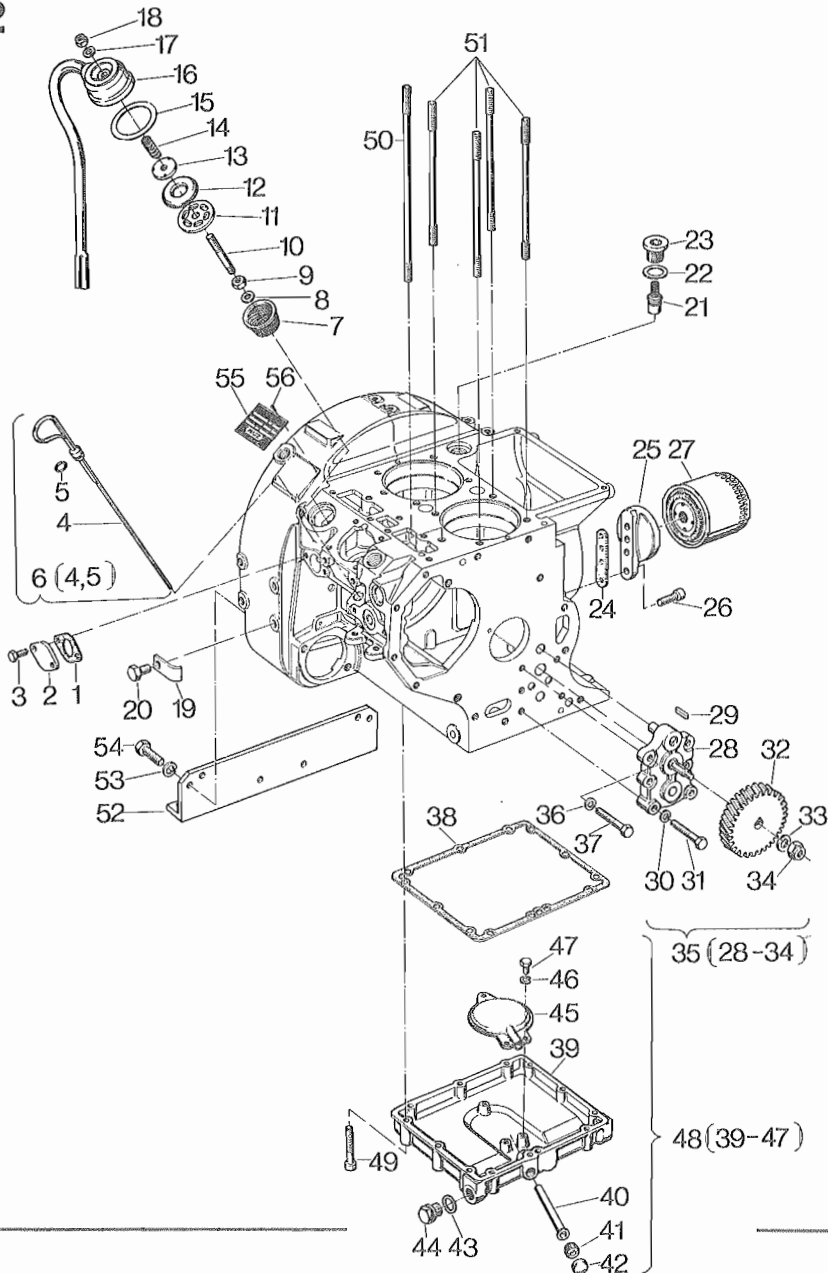
--0,5 mm

Tafel Nr.
Table No.
Tableau No.
Tabla No.

Tafel Nr.
Table No.
Tableau No.
Tabla No.

02

02



Bestell-Nr.
Ordering No.
No. référence
No. de pedido

Stück
Quantity
Quantités
Piezas

Tafel Nr.
Table No.
Tableau No.
Tabla No.

Z 788 | Z.789 | Z.790

02

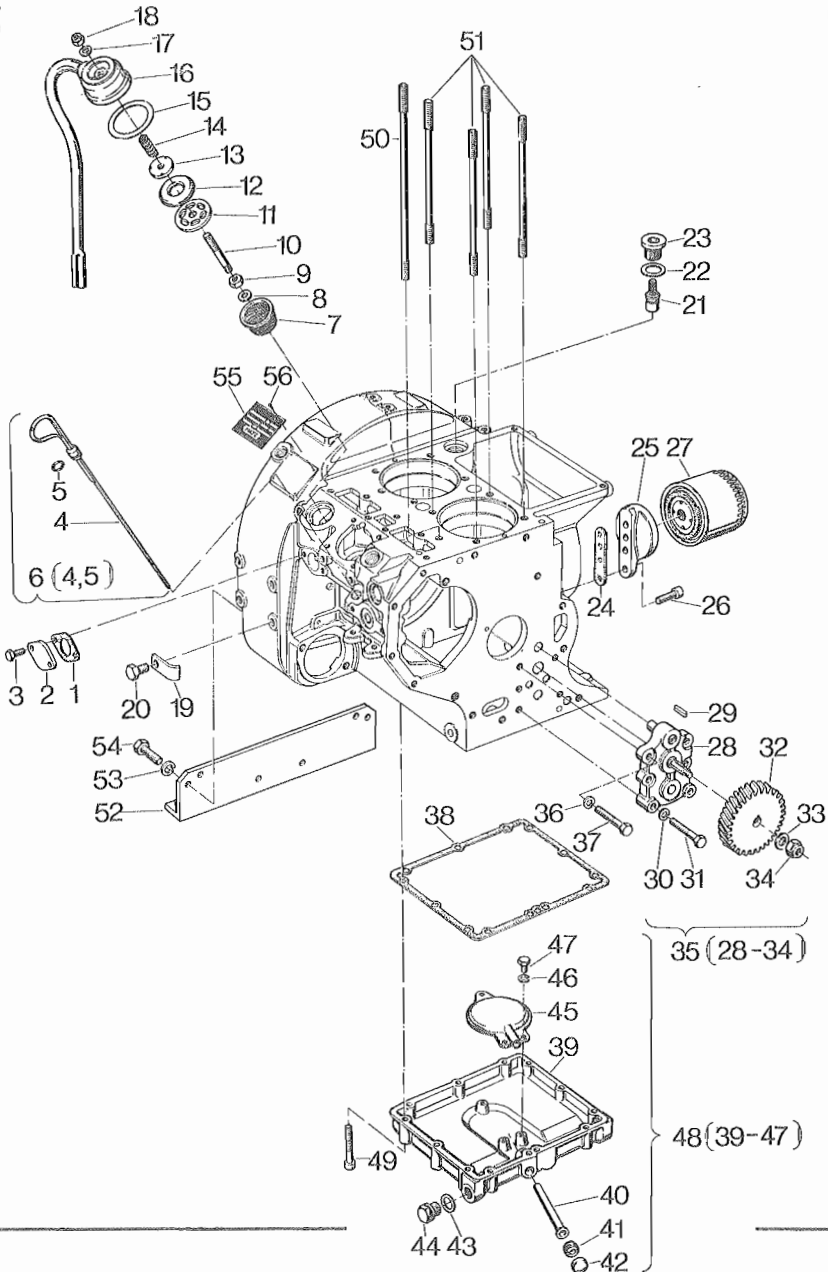
1	032 124 00	1	1	—
2	032 119 00	1	1	—
3	500 254 00	2	2	—
4	—	—	—	—
5	400 224 00	1	1	1
6	003 188 00	1	1	1
7	031 804 00	1	1	1
8	500 167 00	1	1	1
9	500 229 00	1	1	1
10	500 388 00	1	1	1
11	030 501 00	1	1	1
12	031 497 00	1	1	1
13	031 588 00	1	1	1
14	031 365 00	1	1	1
15	031 589 00	1	1	1
16	003 635 00	1	1	1
17	500 009 00	1	1	1
18	400 284 00	1	1	1
19	034 380 00	1	1	1
20	500 308 00	1	1	1
21	003 288 01	1	1	1
22	500 016 00	1	1	1
23	500 443 00	1	1	1
24	032 118 00	1	1	1
25	031 213 00	1	1	1
26	500 519 00	2	2	2
27	400 381 00	1	1	1
28	—	—	—	—
29	500 105 00	1	1	1
30	500 028 00	4	4	4

Tafel Nr.
Table No.
Tableau No.
Tabla No.

Tafel Nr.
Table No.
Tableau No.
Tabla No.

02

02



Bestell-Nr.
Ordering No.
No. référence
No. de pedido

Stück
Quantity
Quantités
Piezas

Tafel Nr.
Table No.
Tableau No.
Tabla No.

Z 788 | Z 789 | Z 790

02

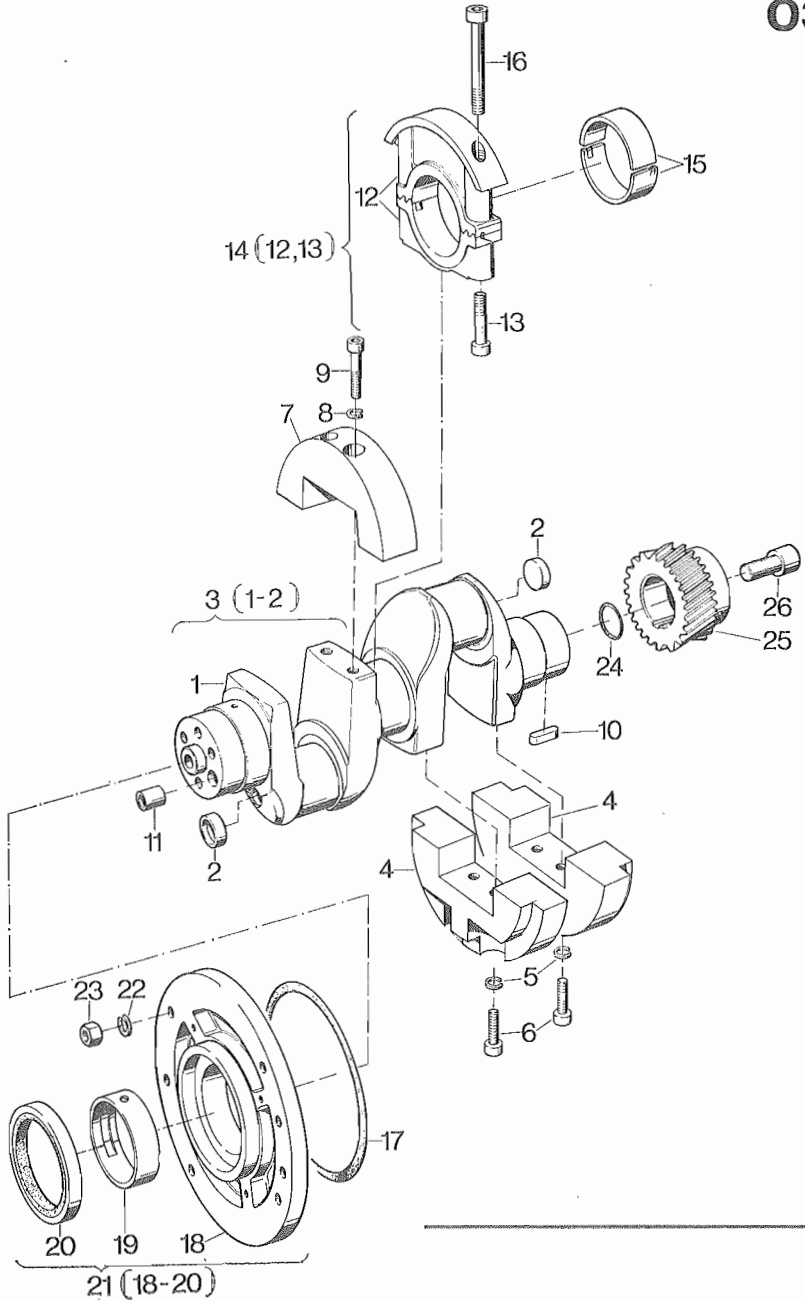
31	500 275 00	4	4	4
32	031 227 00	1	1	1
33	500 617 00	1	1	1
34	400 286 00	1	1	1
35	004 109 00	1	1	1
36	500 028 00	2	2	2
37	500 275 00	2	2	2
38	032 121 00	1	1	1
39	—	—	—	—
40	032 584 02	1	1	1
41	033 318 01	1	1	1
42	500 431 00	1	1	1
43	500 016 00	2	2	2
44	500 444 00	2	2	2
45	032 120 00	1	1	1
46	500 027 00	3	3	3
47	500 254 00	3	3	3
48	005 619 03	1	1	1
49	500 808 00	12	12	12
50	033 409 00	2	2	2
51	033 410 00	8	8	8
52	031 215 00	1	1	1
53	500 029 00	6	6	6
54	500 292 00	6	6	6
55	032 255 01	1	1	1
56	500 054 00	4	4	4

Tafel Nr.
Table No.
Tableau No.
Tabla No.

Tafel Nr.
Table No.
Tableau No.
Tabla No.

03

03



Bestell-Nr.
Ordering No.
No. référence
No. de pedido

Stück
Quantity
Quantités
Piezas

Tafel Nr.
Table No.
Tableau No.
Tabla No.

Z 788 | Z 789 | Z 790

03

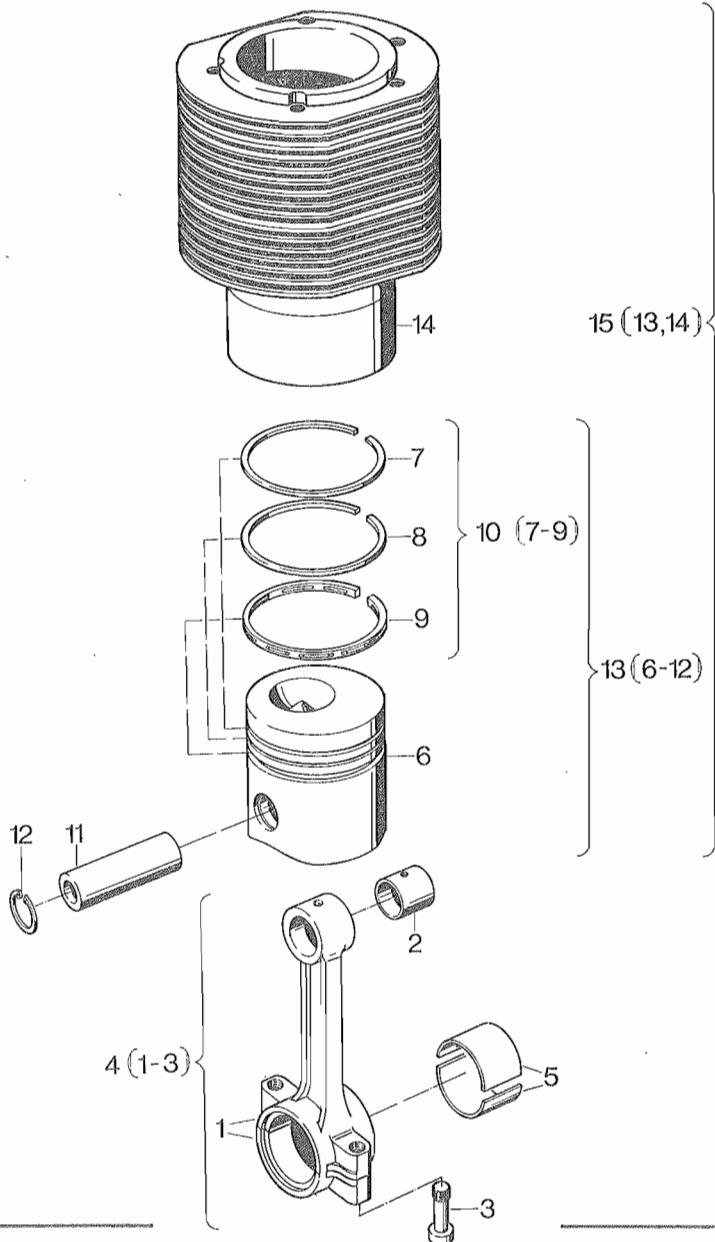
1	—	—	—	—	
2	500 432 00	2	2	2	
3	006 445 00	1	—	—	
3	005 302 00	—	1	1	
4	031 216 02	2	2	2	
5	500 029 00	4	4	4	
6	500 542 00	4	4	4	
7	033 496 01	1	1	1	
8	500 029 00	2	2	2	
9	500 548 00	2	2	2	
10	500 112 00	1	1	1	
11	031 237 00	1	1	1	
12	—	—	—	—	
13	500 567 00	2	2	2	
14	003 637 00	1	1	1	
15	032 134 00	1	1	1	
15	032 624 00	1	1	1	—0,5 mm
16	500 572 00	2	2	2	
17	400 371 00	1	1	1	
18	031 218 03	1	1	1	
19	032 135 00	1	1	1	
19	032 625 00	1	1	1	—0,5 mm
20	501 147 00	1	1	1	
21	003 638 01	1	1	1	
22	500 029 00	4	4	4	
23	500 235 00	4	4	4	
24	400 234 00	1	1	1	
25	031 202 00	1	1	1	
26	500 573 00	1	1	1	

Tafel Nr.
Table No.
Tableau No.
Tabla No.

Tafel Nr.
Table No.
Tableau No.
Tabla No.

04

04



Bestell-Nr.
Ordering No.
No. référence
No. de pedido

Stück
Quantity
Quantités
Piezas

Tafel Nr.
Table No.
Tableau No.
Tabla No.

Z 788 | Z 789 | Z 790

04

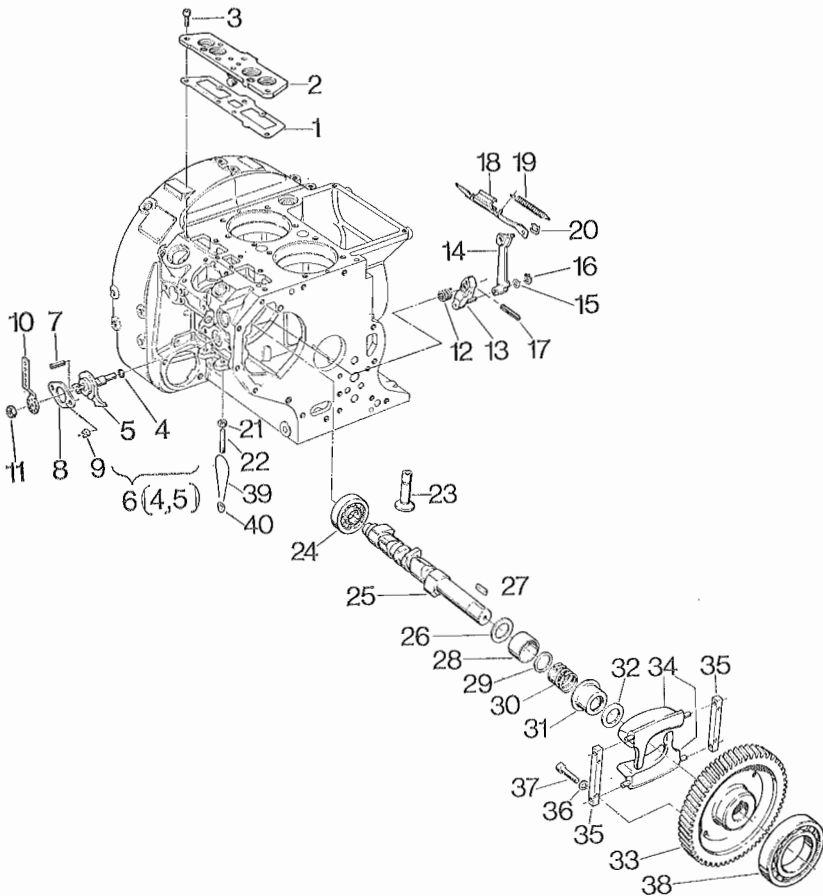
1	—	—	—	—	
2	030 128 00	2	2	2	
3	031 704 00	4	4	4	
4	005 304 00	2	2	2	
5	033 413 00	2	2	2	
5	033 380 00	2	2	2	-0,5 mm
6	—	—	—	—	
7	500 869 00	2	2	2	
7	501 098 00	2	2	2	+ 1,0 mm
8	500 870 00	2	2	2	
8	501 099 00	2	2	2	+ 1,0 mm
9	500 871 00	2	2	2	
9	501 100 00	2	2	2	+ 1,0 mm
10	005 748 01	2	2	2	
10	005 749 01	2	2	2	+ 1,0 mm
11	500 807 00	2	2	2	
12	500 207 00	4	4	4	
13	006 391 00	2	—	—	
13	006 396 00	2	—	—	+ 1,0 mm
13	005 303 00	—	2	2	
13	005 678 00	—	2	2	+ 1,0 mm
14	033 414 00	2	2	2	
15	006 498 00	2	—	—	
15	005 668 00	—	2	2	

Tafel Nr.
Table No.
Tableau No.
Tabla No.

Tafel Nr.
Table No.
Tableau No.
Tabla No.

05

05



Bestell-Nr.
Ordering No.
No. référence
No. de pedido

Stück
Quantity
Quantités
Piezas

Tafel Nr.
Table No.
Tableau No.
Tabla No.

Z 788 | Z 789 | Z 790

05

1	032 164 01	1	1	1
2	005 631 00	1	1	1
3	500 518 00	7	7	7
4	400 226 00	1	1	1
5	—	—	—	—
6	003 193 01	1	1	1
7	500 345 00	1	1	1
8	032 126 00	1	1	1
9	400 284 00	2	2	2
10	032 116 00	1	1	1
11	500 238 00	1	1	1
12	032 122 01	1	1	1
13	003 633 10	1	1	1
14	003 634 00	1	1	1
15	501 258 00	1	1	1
16	500 194 00	1	1	1
17	500 346 00	1	1	1
18	004 112 00	1	1	1
19	031 899 00	1	1	1
20	400 141 00	1	1	1
21	500 229 00	2	2	2
22	032 459 00	2	2	2
23	032 117 00	4	4	4
24	500 148 00	1	1	1
25	033 458 01	1	1	1
26	034 573 00	1	1	1
27	500 112 00	1	1	1
28	033 993 00	1	1	1
29	034 426 01	1	1	1
30	034 427 00	1	1	1

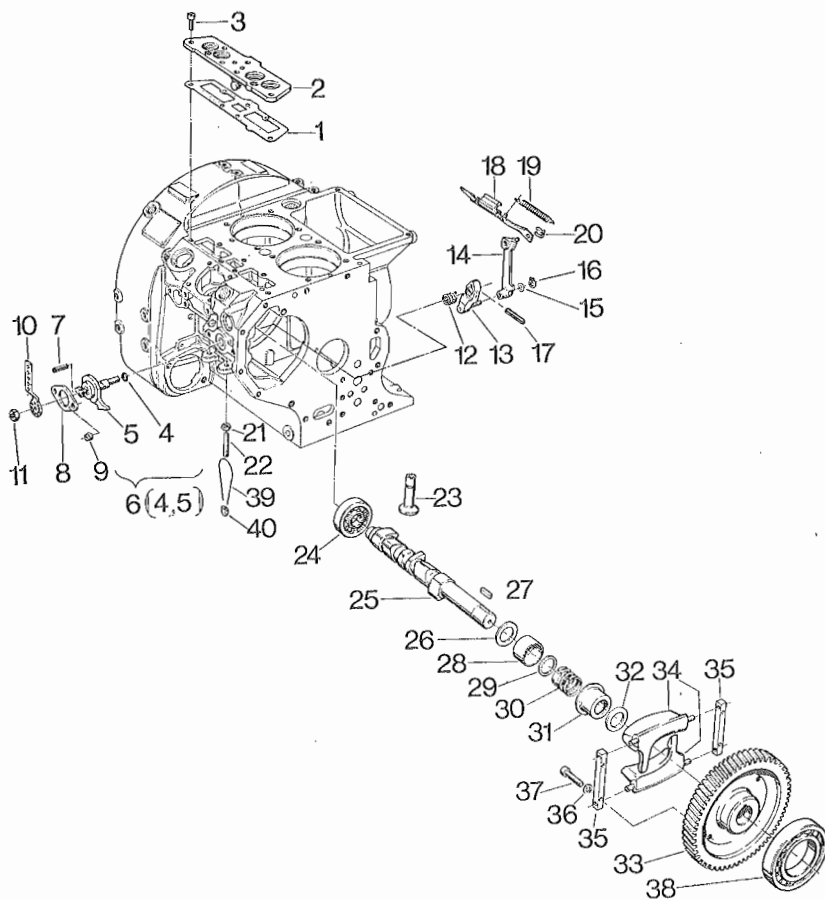
2,8 mm ϕ 1500 min⁻¹

Tafel Nr.
Table No.
Tableau No.
Tabla No.

Tafel Nr.
Table No.
Tableau No.
Tabla No.

05

05



Bestell-Nr.
Ordering No.
No. référence
No. de pedido

Stück
Quantity
Quantités
Piezas

Tafel Nr.
Table No.
Tableau No.
Tabla No.

Z 788 | Z 789 | Z 790

05

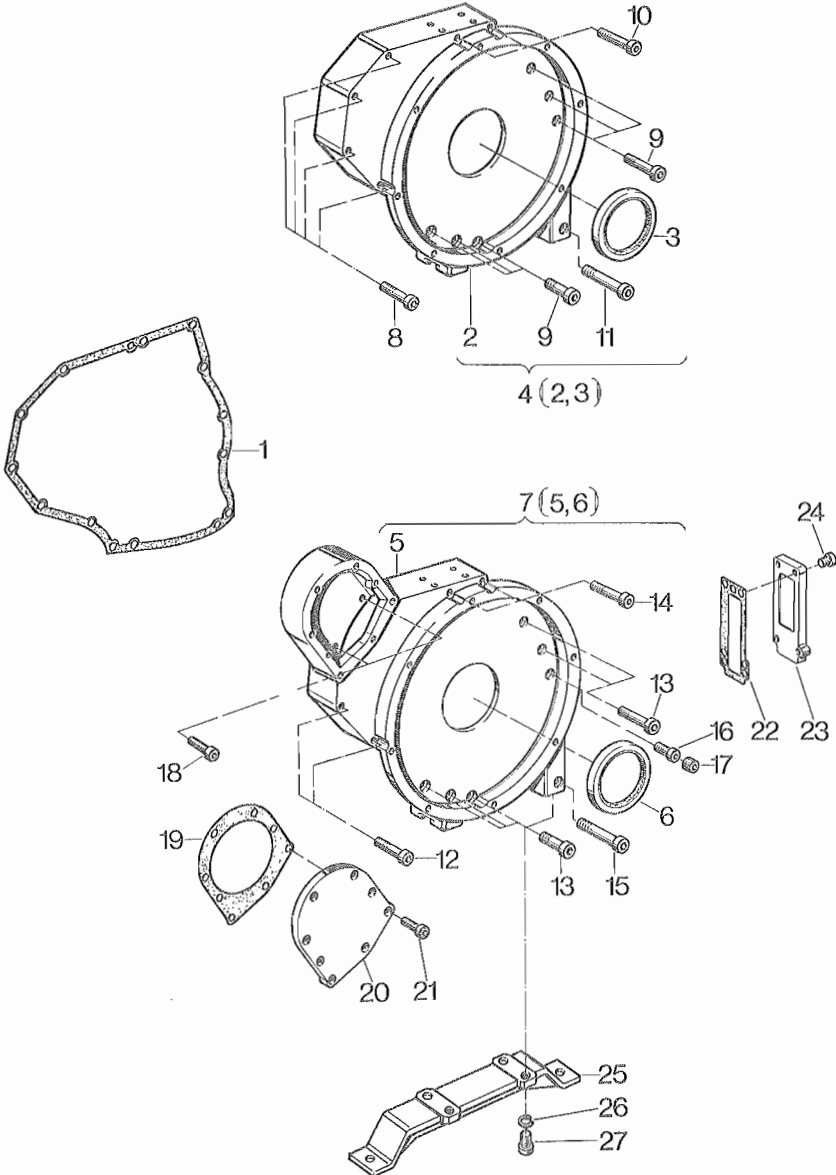
30	034 428 00	1	1	1	3,2 mm ϕ	1800 min ⁻¹
30	033 986 01	1	1	1	4,0 mm ϕ	0-3000 min ⁻¹
31	033 992 00	1	1	1		
32	034 425 00	1	1	1		
33	031 242 01	1	1	1		
34	033 984 00	2	2	2		
35	033 987 00	2	2	2		
36	500 028 00	4	4	4		
37	034 576 00	4	4	4		
38	500 132 00	1	1	1		
39	400 215 00	1	1	1		
40	400 214 00	1	1	1		

Tafel Nr.
Table No.
Tableau No.
Tabla No.

Tafel Nr.
Table No.
Tableau No.
Tabla No.

06

06



Bestell-Nr.
Ordering No.
No. référence
No. de pedido

Stück
Quantity
Quantités
Piezas

Tafel Nr.
Table No.
Tableau No.
Tabla No.

Z 788 | Z 789 | Z 790

06

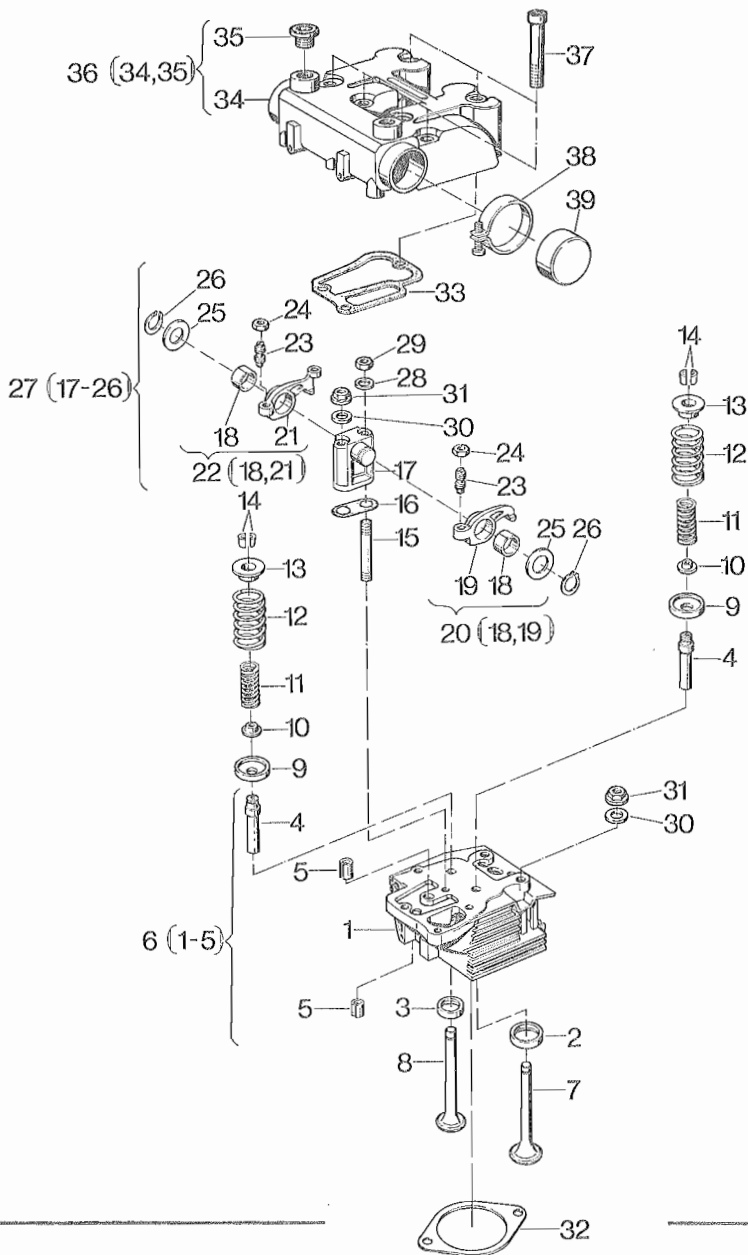
1	032 168 00	1	1	1
2	—	—	—	—
3	400 726 00	1	1	1
4	003 646 01	1	1	1
5	—	—	—	—
6	400 726 00	1	1	1
7	004 115 01	1	1	1
8	500 529 00	4	4	4
9	500 551 00	6	6	6
10	500 554 00	2	2	2
11	500 556 00	1	1	1
12	500 529 00	2	2	2
13	500 551 00	5	5	5
14	500 554 00	2	2	2
15	500 556 00	1	1	1
16	500 540 00	1	1	1
17	500 615 00	1	1	1
18	500 519 00	2	2	2
19	032 702 00	1	1	1
20	032 336 00	1	1	1
21	500 519 00	6	6	6
22	032 704 00	1	1	1
23	032 337 00	1	1	1
24	500 519 00	4	4	4
25	033 945 00	1	1	1
26	500 030 00	4	4	4
27	500 310 00	4	4	4

Tafel Nr.
Table No.
Tableau No.
Tabla No.

Tafel Nr.
Table No.
Tableau No.
Tabla No.

07

07



Bestell-Nr.
Ordering No.
No. référence
No. de pedido

Stück
Quantity
Quantités
Piezas

Tafel Nr.
Table No.
Tableau No.
Tabla No.

Z 788 | Z 789 | Z 790

07

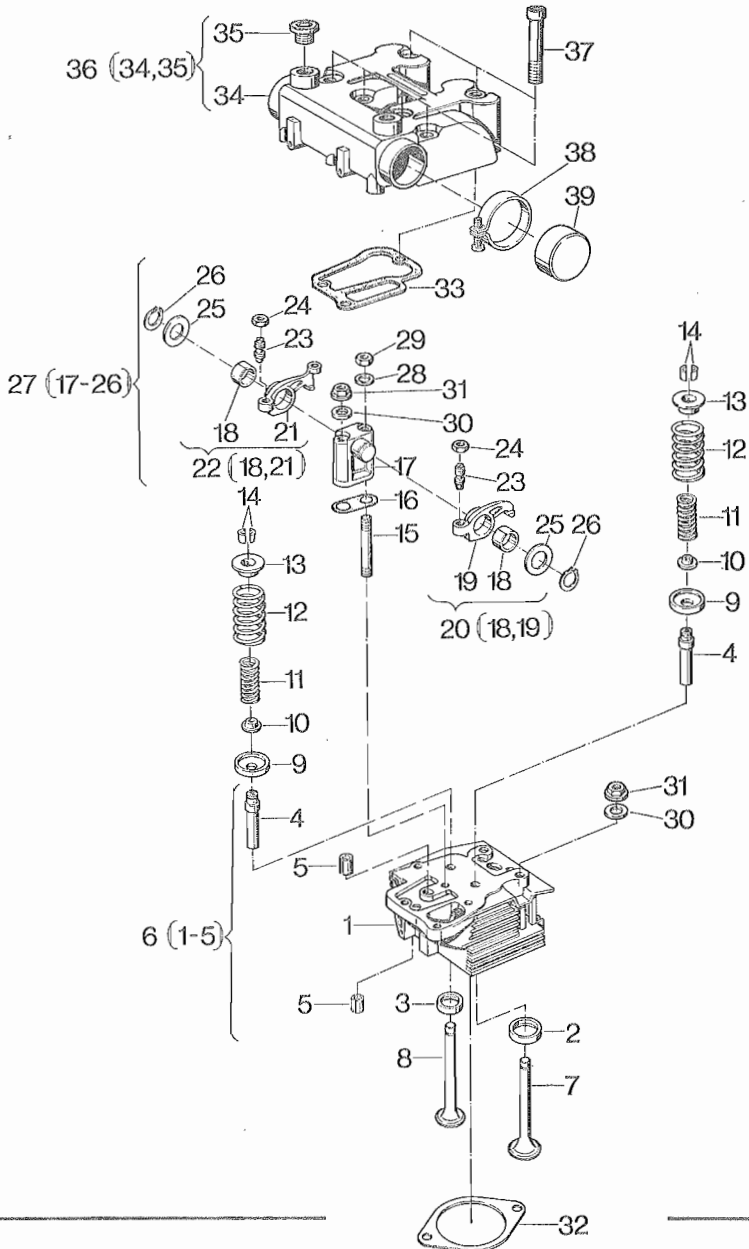
1	—	—	—	—	
2	—	—	—	—	
3	—	—	—	—	
4	032 151 00	4	4	4	
5	500 358 00	6	6	6	
6	006 030 00	2	2	2	
7	033 406 00	2	2	2	
8	033 405 00	2	2	2	
9	032 157 00	4	4	4	
10	032 701 00	4	4	4	
11	031 835 00	4	4	4	
12	033 256 00	4	4	4	
13	030 434 02	4	4	4	
14	032 926 00	4	4	4	
15	500 391 00	2	2	2	
16	032 154 00	2	2	2	
17	033 404 00	2	2	2	
18	031 841 00	4	4	4	
19	—	—	—	—	
20	005 325 00	2	2	2	
21	—	—	—	—	
22	005 326 02	2	2	2	
23	030 431 00	4	4	4	
24	031 490 00	4	4	4	
25	032 332 00	4	4	4	0,20 mm
25	032 333 00	4	4	4	0,30 mm
25	034 560 00	4	4	4	0,40 mm
26	500 202 00	4	4	4	
27	005 633 00	2	2	2	
28	500 167 00	2	2	2	

Tafel Nr.
Table No.
Tableau No.
Tabla No.

Tafel Nr.
Table No.
Tableau No.
Tabla No.

07

07



Bestell-Nr.
Ordering No.
No. référence
No. de pedido

Stück
Quantity
Quantités
Piezas

Tafel Nr.
Table No.
Tableau No.
Tabla No.

Z 788 | Z 789 | Z 790

07

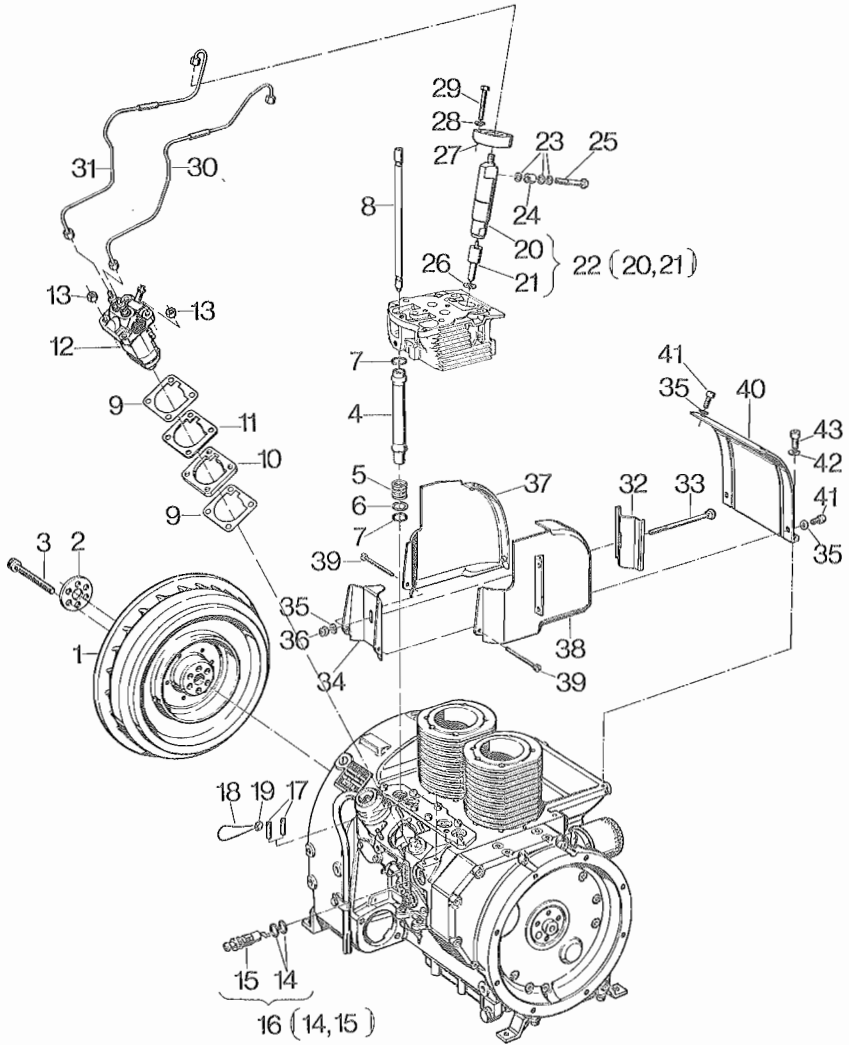
29	500 229 00	2	2	2	
30	032 148 00	10	10	10	
31	032 150 00	10	10	10	
32	033 416 00	2	2	2	0,5 mm
32	033 417 00	2	2	2	0,6 mm
32	033 418 00	2	2	2	0,7 mm
32	033 419 00	2	2	2	0,8 mm
32	033 420 00	2	2	2	0,9 mm
32	033 421 00	2	2	2	1,0 mm
32	033 422 00	2	2	2	1,1 mm
33	032 162 00	2	2	2	
34	—	—	—	—	
35	500 863 00	2	2	2	
36	006 302 00	1	1	1	
37	500 532 00	6	6	6	
38	400 263 00	1	1	1	
39	005 759 00	1	1	1	

Tafel Nr.
Table No.
Tableau No.
Tabla No.

Tafel Nr.
Table No.
Tableau No.
Tabla No.

08

08



Bestell-Nr.
Ordering No.
No. référence
No. de pedido

Stück
Quantity
Quantités
Piezas

Tafel Nr.
Table No.
Tableau No.
Tabla No.

Z 788 | Z 789 | Z 790

08

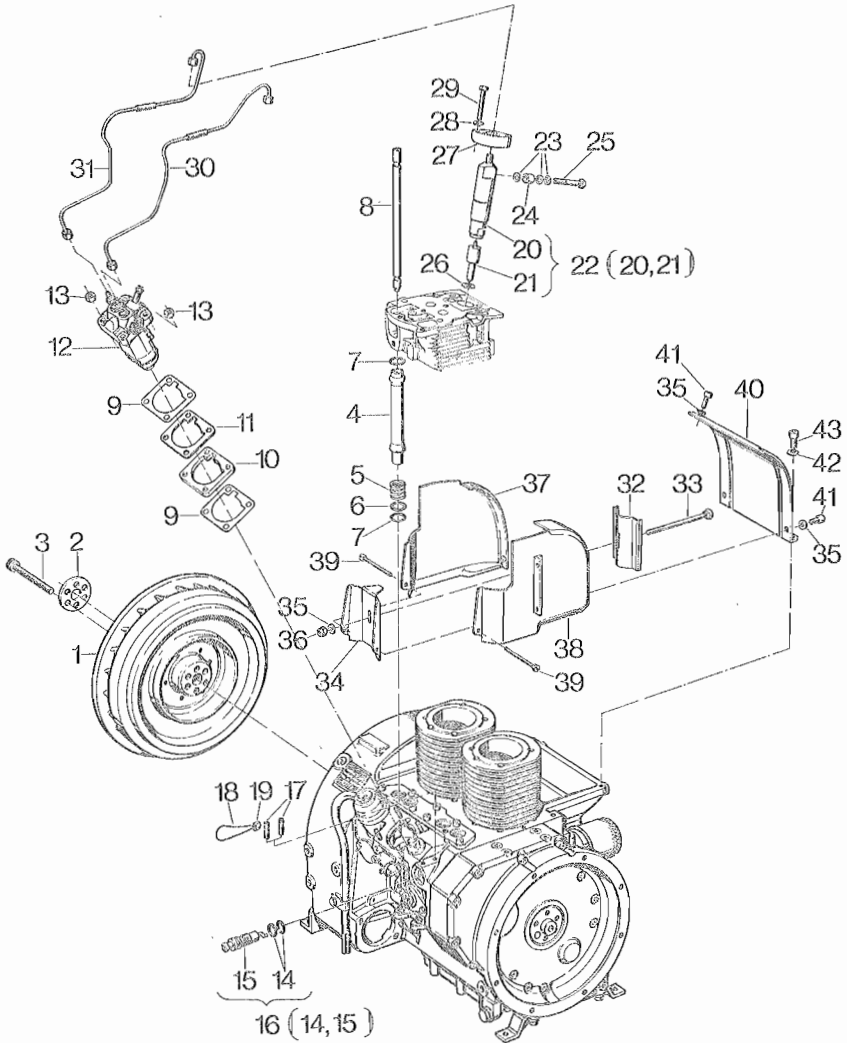
1	034 342 01	1	1	1	SYNCRO
2	032 169 00	1	1	1	
3	500 570 00	6	6	6	
4	032 163 00	4	4	4	
5	031 851 00	4	4	4	
6	031 852 00	4	4	4	
7	400 228 00	8	8	8	
8	003 644 00	4	4	4	
9	031 907 00	2	2	2	
10	030 538 01	1	1	1	
11	031 906 01	1	1	1	0,20 mm
11	031 908 00	1	1	1	0,30 mm
11	031 909 00	1	1	1	0,50 mm
12	400 057 01	1	1	—	
12	400 721 00	—	—	1	
13	500 229 00	4	4	4	
14	400 229 00	2	2	2	
15	—	—	—	—	
16	003 416 01	1	1	1	
17	032 722 00	2	2	2	
18	400 215 00	1	1	1	
19	400 214 00	1	1	1	
20	—	—	—	—	
21	400 724 00	2	2	2	
22	400 725 00	2	2	2	
23	500 009 00	6	6	6	
24	032 929 00	2	2	2	
25	032 928 00	2	2	2	
26	400 558 00	2	2	2	
27	032 850 00	2	2	2	

Tafel Nr.
Table No.
Tableau No.
Tabla No.

Tafel Nr.
Table No.
Tableau No.
Tabla No.

08

08



Bestell-Nr.
Ordering No.
No. référence
No. de pedido

Stück
Quantity
Quantités
Piezas

Tafel Nr.
Table No.
Tableau No.
Tabla No.

Z 788 | Z 789 | Z 790

08

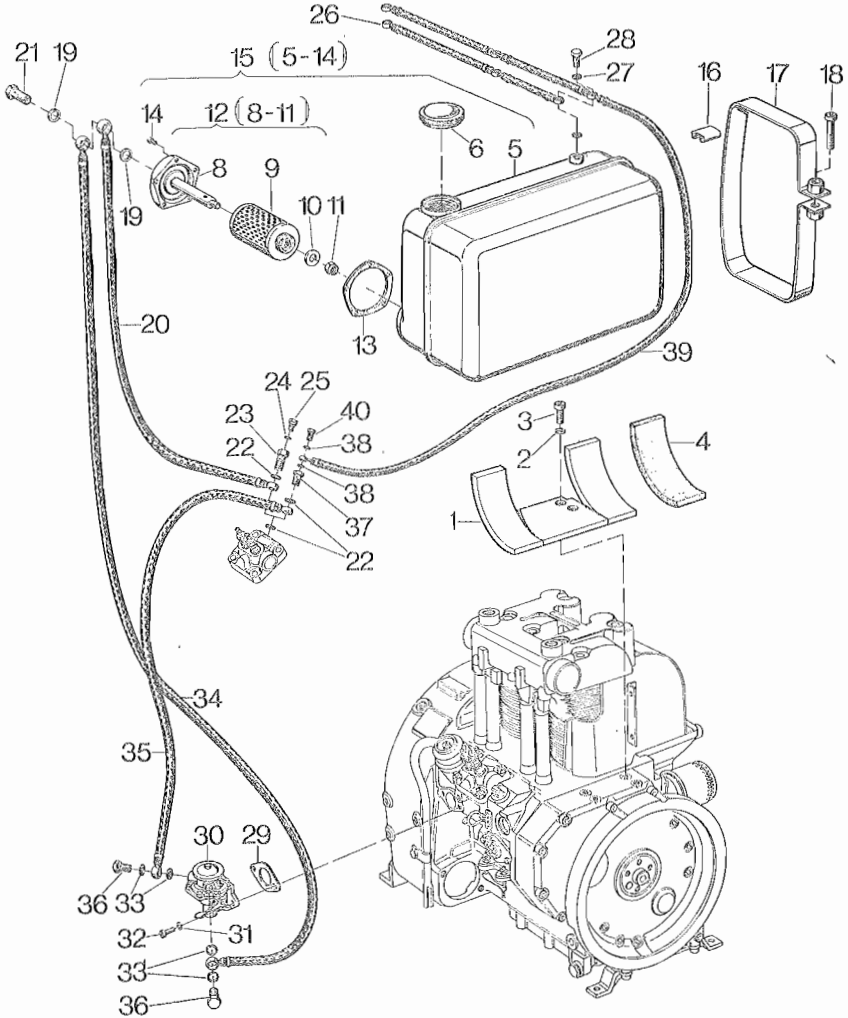
28	500 028 00	4	4	4
29	500 281 00	4	4	4
30	033 425 00	1	1	1
31	033 426 00	1	1	1
32	031 254 01	1	1	1
33	500 633 00	1	1	1
34	003 689 00	1	1	1
35	500 166 00	5	5	5
36	400 283 00	1	1	1
37	006 097 00	1	1	1
38	006 098 00	1	1	1
39	500 496 00	2	2	2
40	031 229 02	1	1	1
41	500 627 00	4	4	4
42	500 028 00	2	2	2
43	500 514 00	2	2	2

Tafel Nr.
Table No.
Tableau No.
Tabla No.

Tafel Nr.
Table No.
Tableau No.
Tabla No.

09

09



Bestell-Nr.
Ordering No.
No. référence
No. de pedido

Stück
Quantity
Quantités
Piezas

Tafel Nr.
Table No.
Tableau No.
Tabla No.

Z 788 | Z 789 | Z 790

09

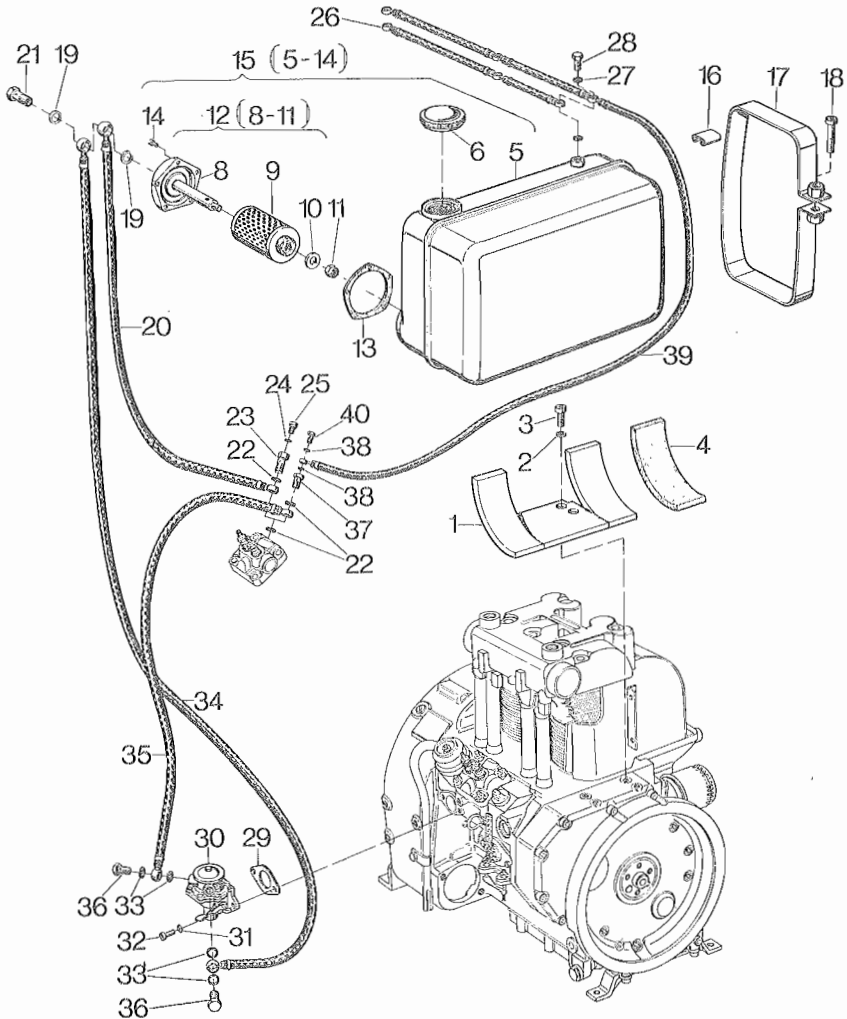
1	003 189 00	1	1	1
2	500 029 00	4	4	4
3	500 538 00	4	4	4
4	400 114 00	2	2	2
5	—	—	—	—
6	400 327 00	1	1	1
7	—	—	—	—
8	004 204 00	1	1	1
9	400 073 00	1	1	1
10	500 629 00	1	1	1
11	400 835 00	1	1	1
12	003 497 00	1	1	1
13	031 884 01	1	1	1
14	500 627 00	5	5	5
15	005 104 00	1	1	1
16	031 886 00	2	2	2
17	007 788 00	4	4	4
18	035 377 00	4	4	4
19	500 012 00	2	2	2
20	031 882 00	1	1	—
21	500 064 00	1	1	1
22	500 011 00	2	2	2
23	490 096 00	1	1	1
24	490 049 00	1	1	1
25	490 097 00	1	1	1
26	033 427 00	1	1	1
27	500 009 00	2	2	2
28	500 061 00	1	1	1
29	032 124 00	1	1	1
30	400 374 00	1	1	1

Tafel Nr.
Table No.
Tableau No.
Tabla No.

Tafel Nr.
Table No.
Tableau No.
Tabla No.

09

09



Bestell-Nr.
Ordering No.
No. référence
No. de pedido

Stück
Quantity
Quantités
Piezas

Tafel Nr.
Table No.
Tableau No.
Tabla No.

Z 788 | Z 789 | Z 790

09

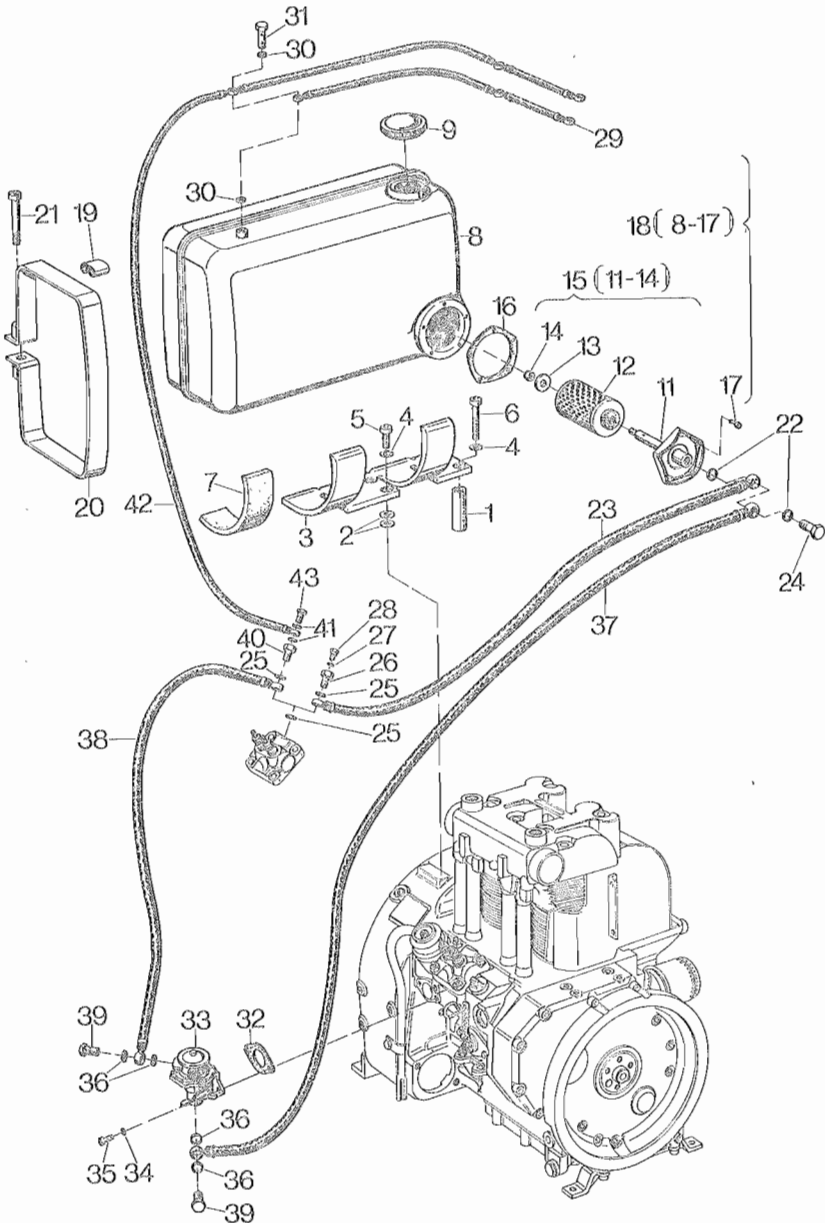
31	500 812 00	2	2	2
32	500 507 00	2	2	2
33	500 012 00	4	4	4
34	032 756 00	1	1	1
35	031 882 00	1	1	1
36	500 064 00	2	2	2
37	034 077 00	1	1	1
38	500 009 00	2	2	2
39	034 082 00	1	1	1
40	500 061 00	1	1	1

Tafel Nr.
Table No.
Tableau No.
Tabla No.

Tafel Nr.
Table No.
Tableau No.
Tabla No.

10

10



Bestell-Nr.
Ordering No.
No. référence
No. de pedido

Stück
Quantity
Quantités
Piezas

Tafel Nr.
Table No.
Tableau No.
Tabla No.

Z 788 | Z 789 | Z 790

10

1	031 233 00	2	2	2
2	500 169 00	4	4	4
3	032 175 00	1	1	1
4	500 029 00	4	4	4
5	500 537 00	2	2	2
6	500 558 00	2	2	2
7	400 114 00	2	2	2
8	—	—	—	—
9	400 327 00	1	1	1
10	—	—	—	—
11	004 204 00	1	1	1
12	400 073 00	1	1	1
13	500 629 00	1	1	1
14	400 835 00	1	1	1
15	003 497 00	1	1	1
16	031 884 01	1	1	1
17	500 627 00	5	5	5
18	005 104 00	1	1	1
19	031 886 00	2	2	2
20	007 788 00	4	4	4
21	035 377 00	4	4	4
22	500 012 00	2	2	2
23	032 804 00	1	1	1
24	500 064 00	1	1	1
25	500 011 00	2	2	2
26	490 096 00	1	1	1
27	490 049 00	1	1	1
28	490 097 00	1	1	1
29	034 096 00	1	1	1
30	500 009 00	2	2	2

Bestell-Nr.
Ordering No.
No. référence
No. de pedido

Stück
Quantity
Quantités
Piezas

Tafel Nr.
Table No.
Tableau No.
Tabla No.

Z 788 | Z 789 | Z 790

10

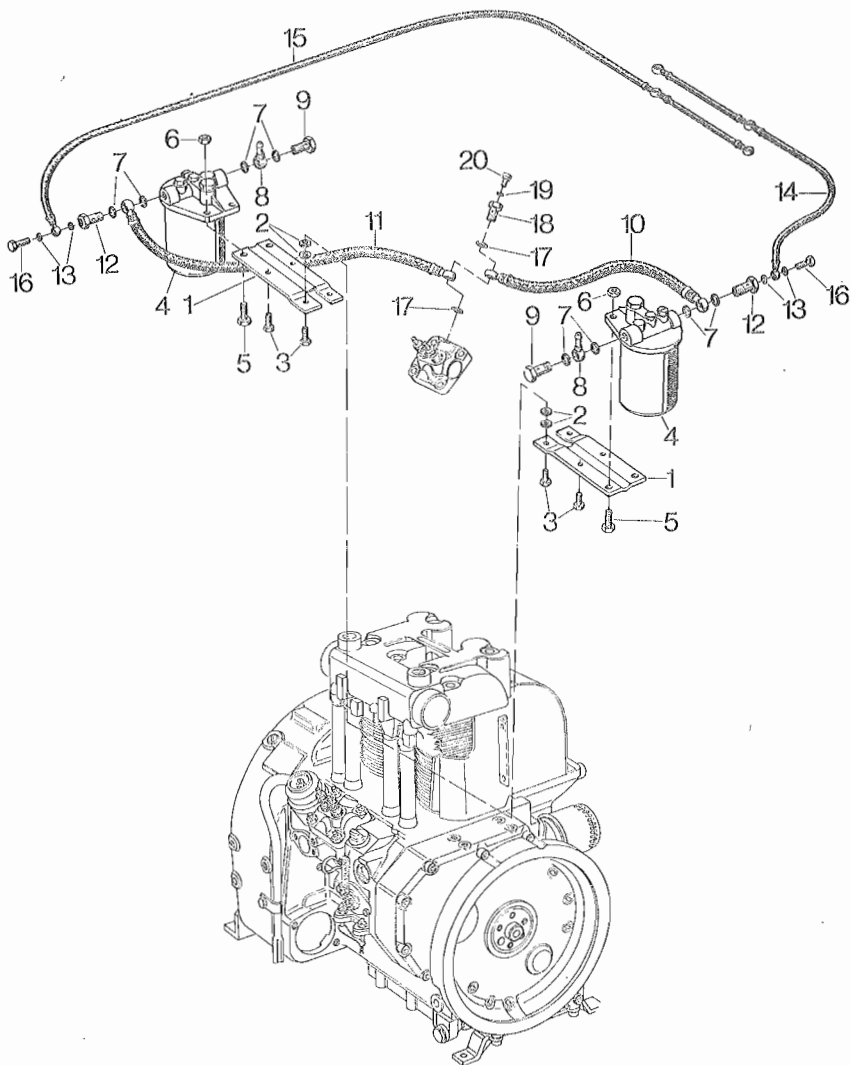
31	500 061 00	1	1	1
32	032 124 00	1	1	1
33	400 374 00	1	1	1
34	500 812 00	2	2	2
35	500 507 00	2	2	2
36	500 012 00	4	4	4
37	032 755 00	1	1	1
38	031 882 00	1	1	1
39	500 064 00	2	2	2
40	034 077 00	1	1	1
41	500 009 00	2	2	2
42	034 081 00	1	1	1
43	500 061 00	1	1	1

Tafel Nr.
Table No.
Tableau No.
Tabla No.

Tafel Nr.
Table No.
Tableau No.
Tabla No.

11

11



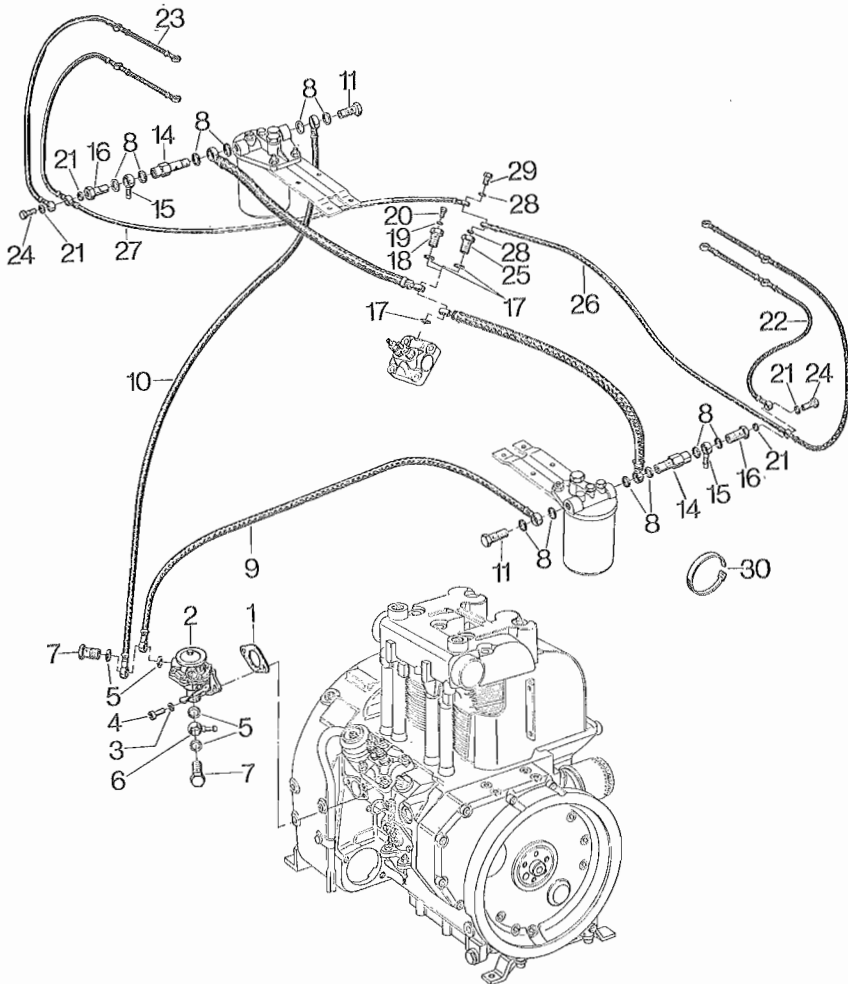
	Bestell-Nr. Ordering No. No. référence No. de pedido	Stück Quantity Quantités Piezas			Tafel Nr. Table No. Tableau No. Tabla No.
		Z 788	Z 789	Z 790	11
1	032 754 00	1	1	1	
2	500 167 00	4	4	4	
3	500 268 00	4	4	4	
4	400 674 00	1	1	1	
5	500 292 00	2	2	2	
6	500 235 00	2	2	2	
7	500 012 00	4	4	—	
8	500 159 00	1	1	—	
9	500 064 00	1	1	—	
10	032 804 00	1	1	—	
11	032 626 01	1	1	—	
12	032 807 00	1	1	—	
13	500 009 00	2	2	—	
14	034 097 00	1	1	—	
15	034 096 00	1	1	—	
16	500 061 00	1	1	—	
17	500 011 00	2	2	—	
18	490 096 00	1	1	—	
19	490 049 00	1	1	—	
20	490 097 00	1	1	—	

Tafel Nr.
Table No.
Tableau No.
Tabla No.

Tafel Nr.
Table No.
Tableau No.
Tabla No.

12

12



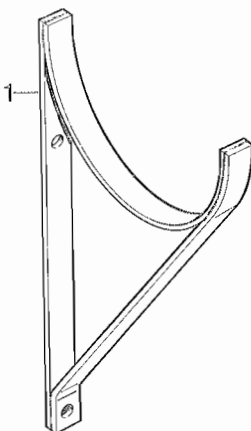
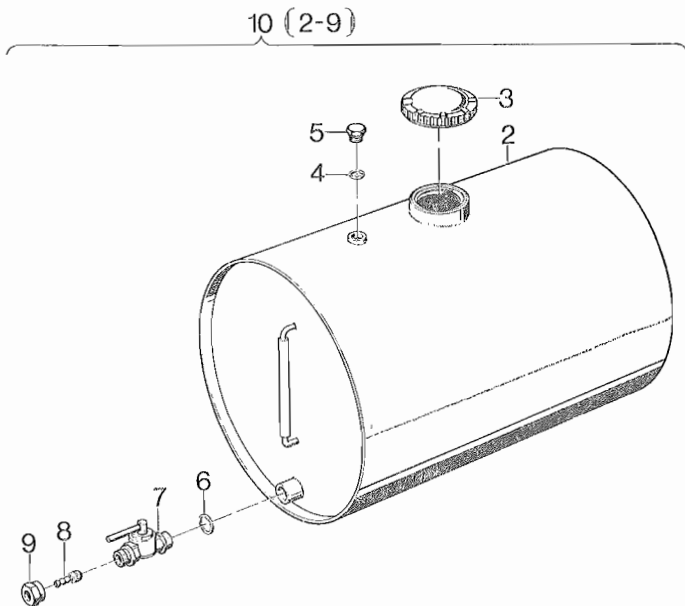
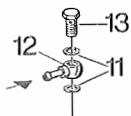
	Bestell-Nr. Ordering No. No. référence No. de pedido	Stück Quantity Quantités Piezas				Tafel Nr. Table No. Tableau No. Tabla No.
		Z 788	Z 789	Z 790		12
1	032 124 00	1	1	1		
2	400 374 00	1	1	1		
3	500 812 00	2	2	2		
4	500 507 00	2	2	2		
5	500 012 00	4	4	4		
6	500 159 00	1	1	1		
7	500 064 00	2	2	2		
8	500 012 00	6	6	6		
9	032 755 00	1	1	1		
10	032 756 00	1	1	1		
11	500 064 00	1	1	1		
12	032 804 00	1	1	1		
13	032 626 01	1	1	1		
14	032 634 01	1	1	1		
15	500 159 00	1	1	1		
16	032 807 00	1	1	1		
17	500 011 00	2	2	2		
18	490 096 00	1	1	1		
19	490 049 00	1	1	1		
20	490 097 00	1	1	1		
21	500 009 00	2	2	2		
22	034 097 00	1	1	1		
23	034 096 00	1	1	1		
24	500 061 00	1	1	1		
25	034 077 00	1	1	1		
26	034 099 00	1	1	1		
27	034 098 00	1	1	1		
28	500 009 00	2	2	2		
29	500 061 00	1	1	1		
30	400 137 00	1	1	1		

Tafel Nr.
Table No.
Tableau No.
Tabla No.

Tafel Nr.
Table No.
Tableau No.
Tabla No.

13

13



Bestell-Nr.
Ordering No.
No. référence
No. de pedido

Stück
Quantity
Quantités
Piezas

Tafel Nr.
Table No.
Tableau No.
Tabla No.

Z 788 | Z 789 | Z 790

13

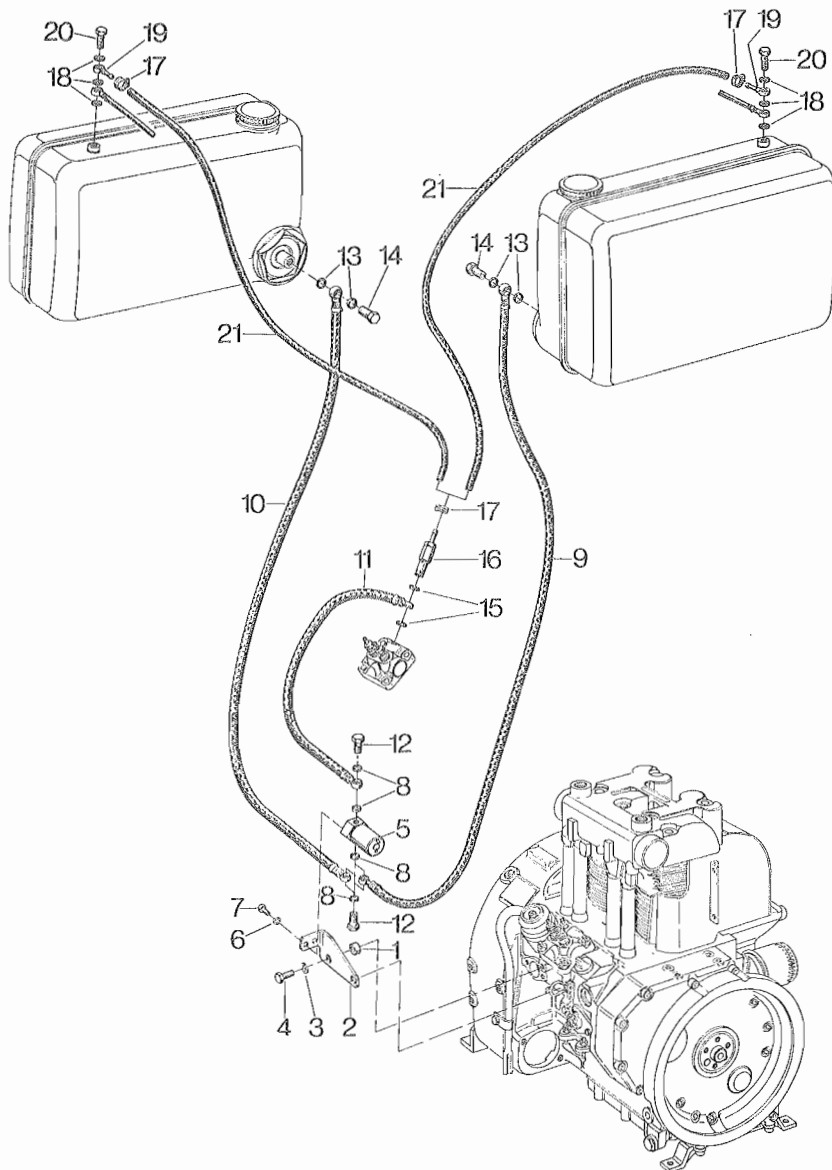
1	030 899 00	2	2	2	
2	—	—	—	—	
3	400 855 00	1	1	1	
4	500 012 00	1	1	1	
5	500 439 00	1	1	1	
6	032 291 00	1	1	1	
7	400 003 10	1	1	1	
8	400 262 10	1	1	1	
9	400 331 10	1	1	1	
10	006 934 01	1	1	1	501
10	006 933 01	1	1	1	1001
11	500 012 00	2	2	2	
12	500 159 00	1	1	1	
13	500 064 00	1	1	1	

Tafel Nr.
Table No.
Tableau No.
Tabla No.

Tafel Nr.
Table No.
Tableau No.
Tabla No.

14

14



Bestell-Nr.
Ordering No.
No. référence
No. de pedido

Stück
Quantity
Quantités
Piezas

Tafel Nr.
Table No.
Tableau No.
Tabla No.

Z 788 | Z 789 | Z 790

14

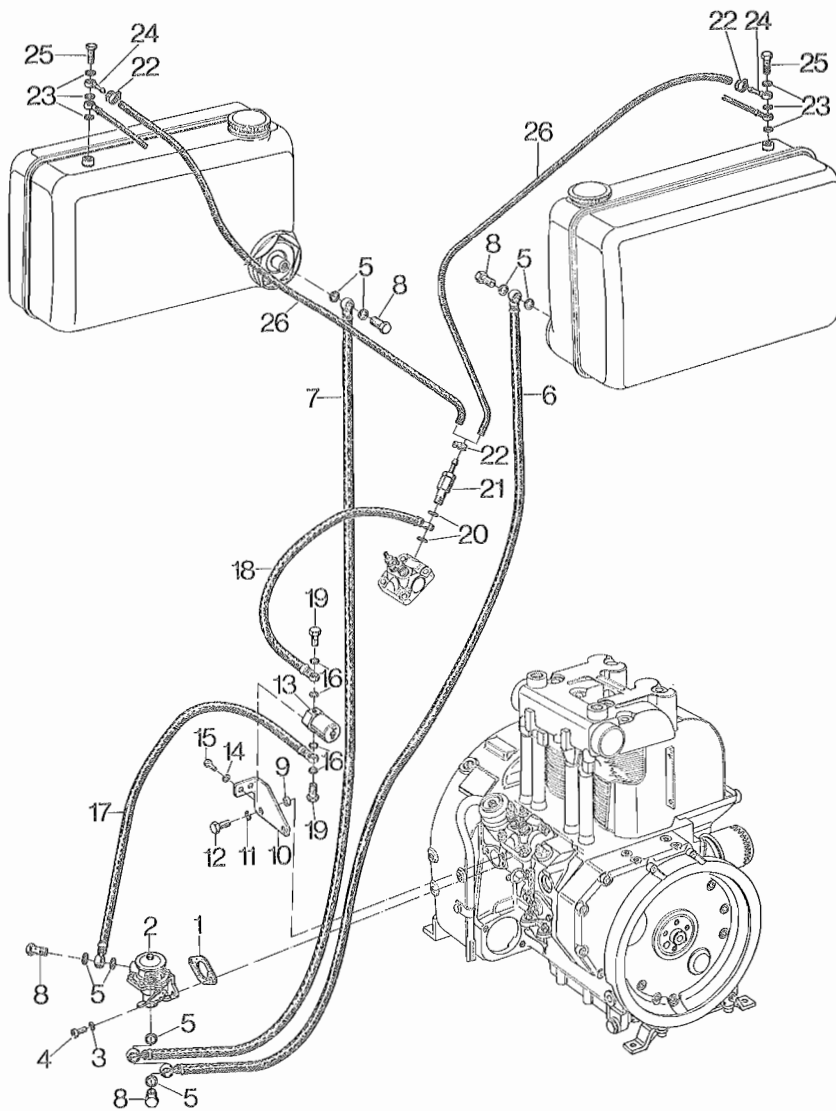
1	031 167 00	2	2	—	
2	034 266 00	1	1	—	
3	500 028 00	2	2	—	
4	500 268 00	2	2	—	
5	400 680 10	1	1	—	12 V
6	500 027 00	2	2	—	
7	500 255 00	2	2	—	
8	500 624 00	4	4	—	
9	035 040 00	1	1	—	
10	035 041 00	1	1	—	
11	034 211 00	1	1	—	
12	500 062 00	2	2	—	
13	500 012 00	2	2	—	
14	500 064 00	1	1	—	
15	500 011 00	2	2	—	
16	006 672 00	1	1	—	
17	400 373 00	2	2	—	
18	500 009 00	3	3	—	
19	500 157 00	1	1	—	
20	034 085 00	1	1	—	
21	035 030 00	1	1	—	

Tafel Nr.
Table No.
Tableau No.
Tabla No.

Tafel Nr.
Table No.
Tableau No.
Tabla No.

15

15



Bestell-Nr.
Ordering No.
No. référence
No. de pedido

Stück
Quantity
Quantités
Piezas

Tafel Nr.
Table No.
Tableau No.
Tabla No.

Z 788 | Z 789 | Z 790

15

1	032 124 00	--	--	1
2	400 374 00	--	--	1
3	500 812 00	--	--	2
4	500 507 00	--	--	2
5	500 012 00	--	--	6
6	032 756 00	--	--	1
7	032 755 00	--	--	1
8	500 064 00	--	--	3
9	031 167 00	--	--	2
10	034 266 00	--	--	1
11	500 028 00	--	--	2
12	500 268 00	--	--	2
13	400 680 10	--	--	1
14	500 027 00	--	--	2
15	500 255 00	--	--	2
16	500 624 00	--	--	4
17	034 212 00	--	--	1
18	034 211 00	--	--	1
19	500 062 00	--	--	2
20	500 011 00	--	--	2
21	006 672 00	--	--	1
22	400 373 00	--	--	2
23	500 009 00	--	--	3
24	500 157 00	--	--	1
25	034 085 00	--	--	1
26	035 030 00	--	--	1

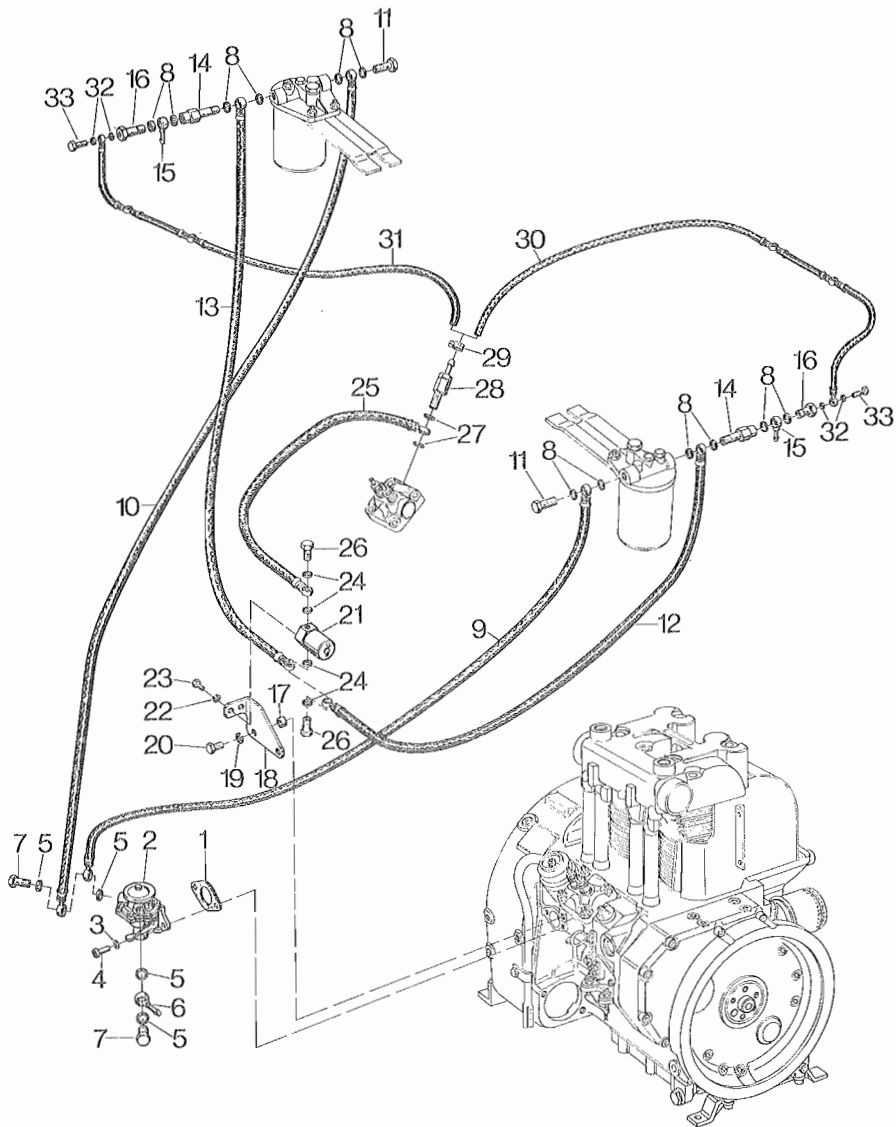
12 V

Tafel Nr.
Table No.
Tableau No.
Tabla No.

Tafel Nr.
Table No.
Tableau No.
Tabla No.

16

16



Bestell-Nr.
Ordering No.
No. référence
No. de pedido

Stück
Quantity
Quantités
Piezas

Tafel Nr.
Table No.
Tableau No.
Tabla No.

Z 788 | Z 789 | Z 790

16

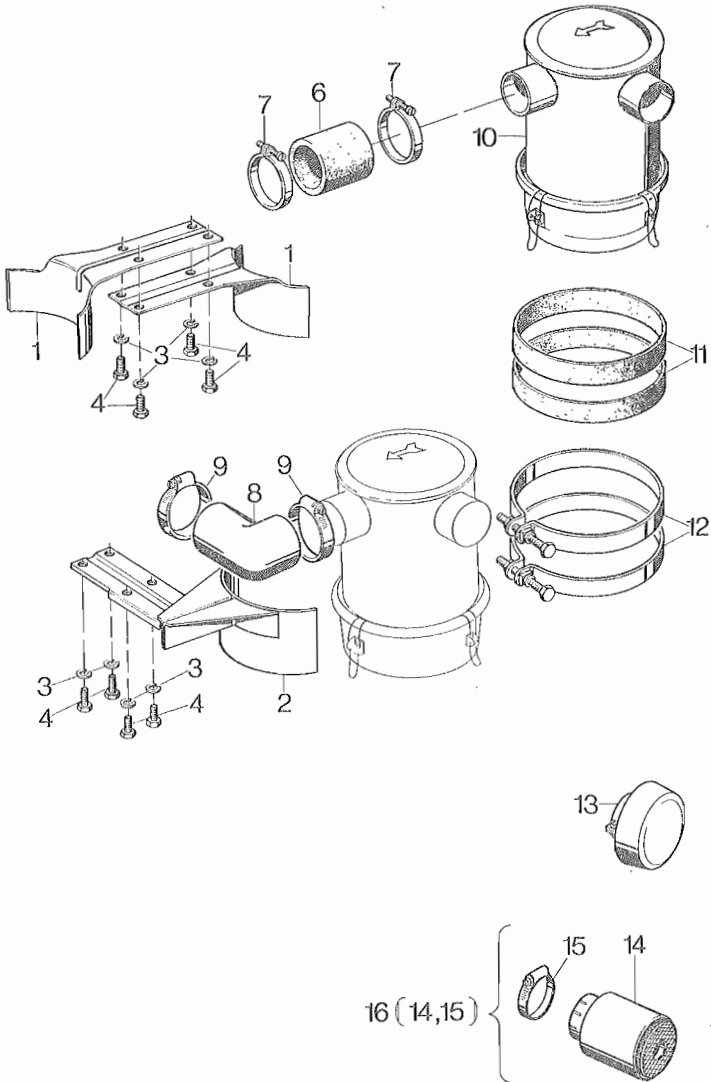
1	032 124 00	1	1	1	
2	400 374 00	1	1	1	
3	500 812 00	2	2	2	
4	500 507 00	2	2	2	
5	500 012 00	4	4	4	
6	500 159 00	1	1	1	
7	500 064 00	2	2	2	
8	500 012 00	6	6	6	
9	032 755 00	1	1	1	
10	032 756 00	1	1	1	
11	500 064 00	1	1	1	
12	035 028 00	1	1	1	
13	034 212 00	1	1	1	
14	034 977 00	1	1	1	
15	500 159 00	1	1	1	
16	032 807 00	1	1	1	
17	031 167 00	2	2	2	
18	034 266 00	1	1	1	
19	500 028 00	2	2	2	
20	500 268 00	2	2	2	
21	400 680 10	1	1	1	12 V
22	500 027 00	2	2	2	
23	500 255 00	2	2	2	
24	500 624 00	4	4	4	
25	034 211 00	1	1	1	
26	500 062 00	2	2	2	
27	500 011 00	2	2	2	
28	006 981 00	1	1	1	
29	400 373 00	1	1	1	
30	035 029 00	1	1	1	
31	035 031 00	1	1	1	
32	500 009 00	2	2	2	
33	500 061 00	1	1	1	

Tafel Nr.
Table No.
Tableau No.
Tabla No.

Tafel Nr.
Table No.
Tableau No.
Tabla No.

17

17



Bestell-Nr.
Ordering No.
No. référence
No. de pedido

Stück
Quantity
Quantités
Piezas

Tafel Nr.
Table No.
Tableau No.
Tabla No.

Z 788 | Z 789 | Z 790

17

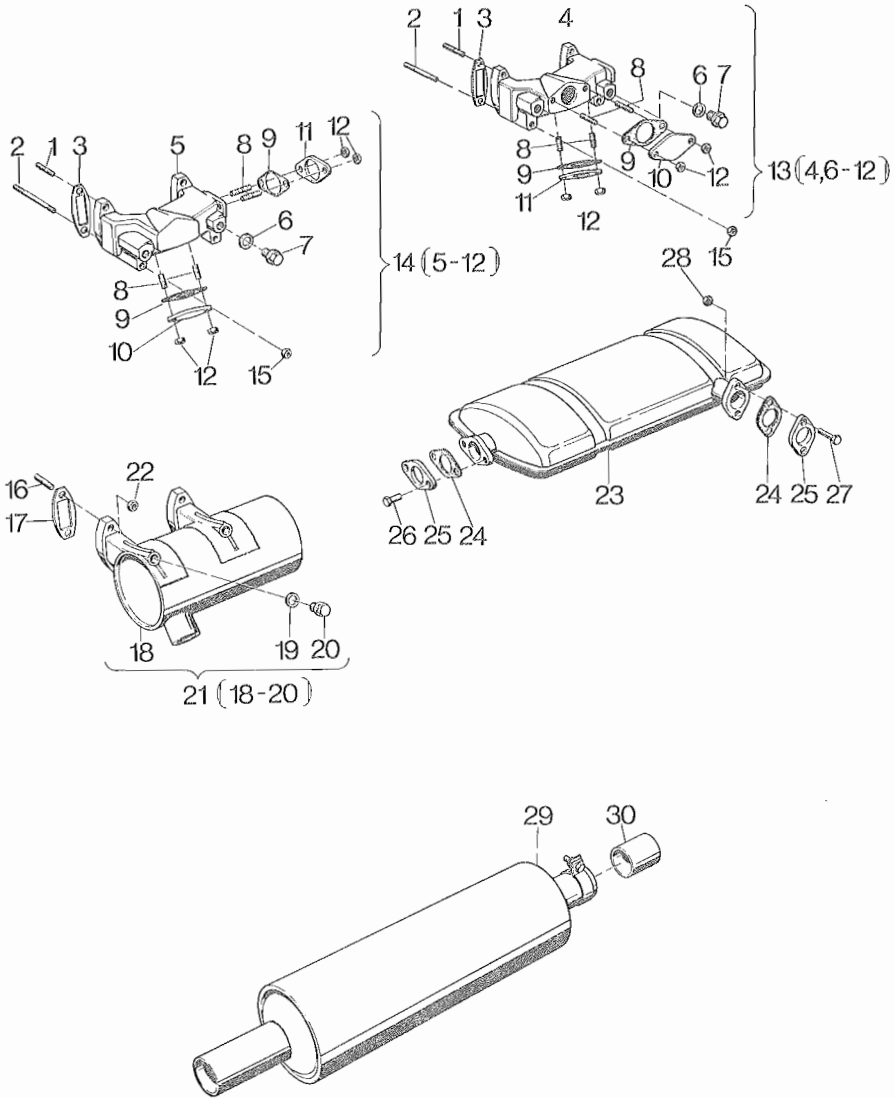
1	031 256 00	1	1	1
2	004 179 00	1	1	1
3	500 028 00	4	4	4
4	500 268 00	4	4	4
5	500 519 00	4	4	4
6	032 173 00	1	1	1
7	400 263 00	2	2	2
8	032 751 00	1	1	1
9	400 955 00	2	2	2
10	400 688 00	1	1	1
11	032 176 00	2	2	2
12	400 372 00	2	2	2
13	400 712 00	1	1	1
14	—	—	—	—
15	400 535 00	1	1	1
16	006 825 00	1	1	1

Tafel Nr.
Table No.
Tableau No.
Tabla No.

Tafel Nr.
Table No.
Tableau No.
Tabla No.

18

18



Bestell-Nr.
Ordering No.
No. référence
No. de pedido

Stück
Quantity
Quantités
Piezas

Tafel Nr.
Table No.
Tableau No.
Tabla No.

Z 788 | Z 789 | Z 790

18

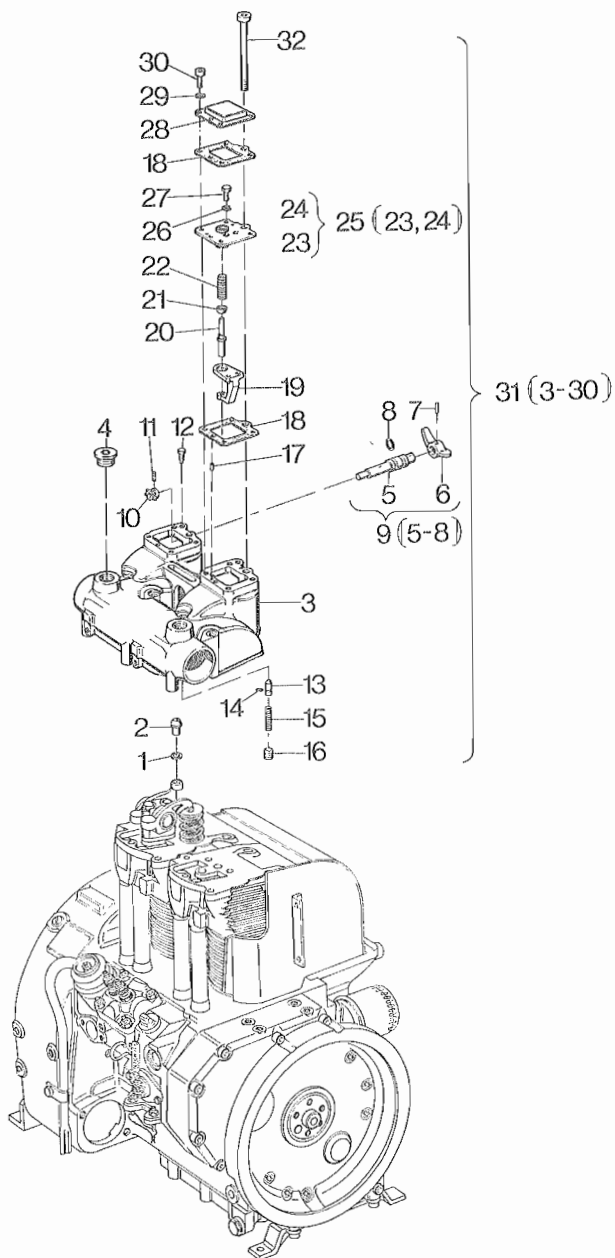
1	500 379 00	2	2	2
2	500 393 00	2	2	2
3	032 171 00	2	2	2
4	—	—	—	—
5	—	—	—	—
6	032 288 00	2	2	2
7	500 447 00	2	2	2
8	500 373 00	4	4	4
9	500 022 00	2	2	2
10	032 633 00	1	1	1
11	033 242 00	1	1	1
12	500 230 00	4	4	4
13	005 687 00	1	1	1
14	006 045 00	1	1	1
15	400 816 00	4	4	4
16	500 379 00	4	4	4
17	032 171 00	2	2	2
18	—	—	—	—
19	032 288 00	2	2	2
20	500 447 00	2	2	2
21	005 851 00	1	1	1
22	400 816 00	4	4	4
23	400 406 00	1	1	1
24	500 022 00	2	2	2
25	033 242 00	2	2	2
26	500 268 00	2	2	2
27	500 270 00	2	2	2
28	500 230 00	2	2	2
29	400 700 00	1	1	1
30	030 479 01	1	1	1

Tafel Nr.
Table No.
Tableau No.
Tabla No.

Tafel Nr.
Table No.
Tableau No.
Tabla No.

19

19

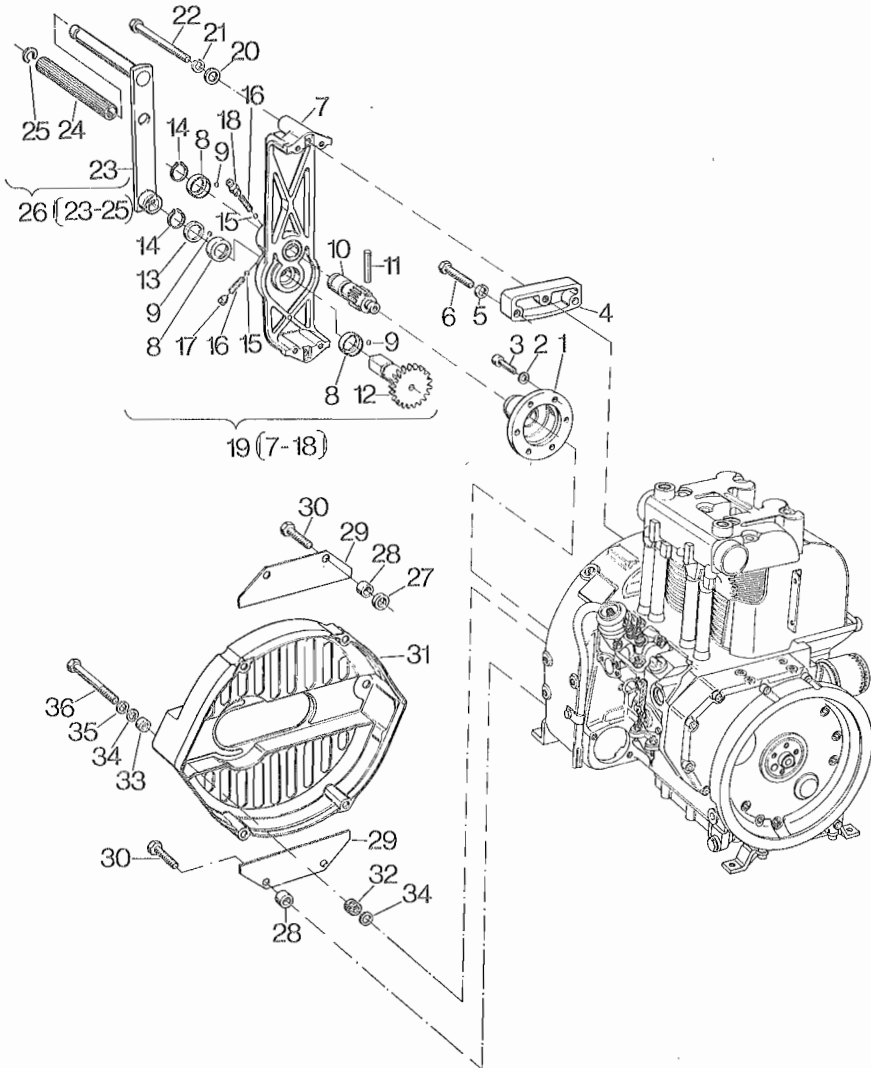


Tafel Nr.
Table No.
Tableau No.
Tabla No.

Tafel Nr.
Table No.
Tableau No.
Tabla No.

20

20



Bestell-Nr.
Ordering No.
No. référence
No. de pedido

Stück
Quantity
Quantités
Piezas

Tafel Nr.
Table No.
Tableau No.
Tabla No.

Z 788 | Z 789 | Z 790

20

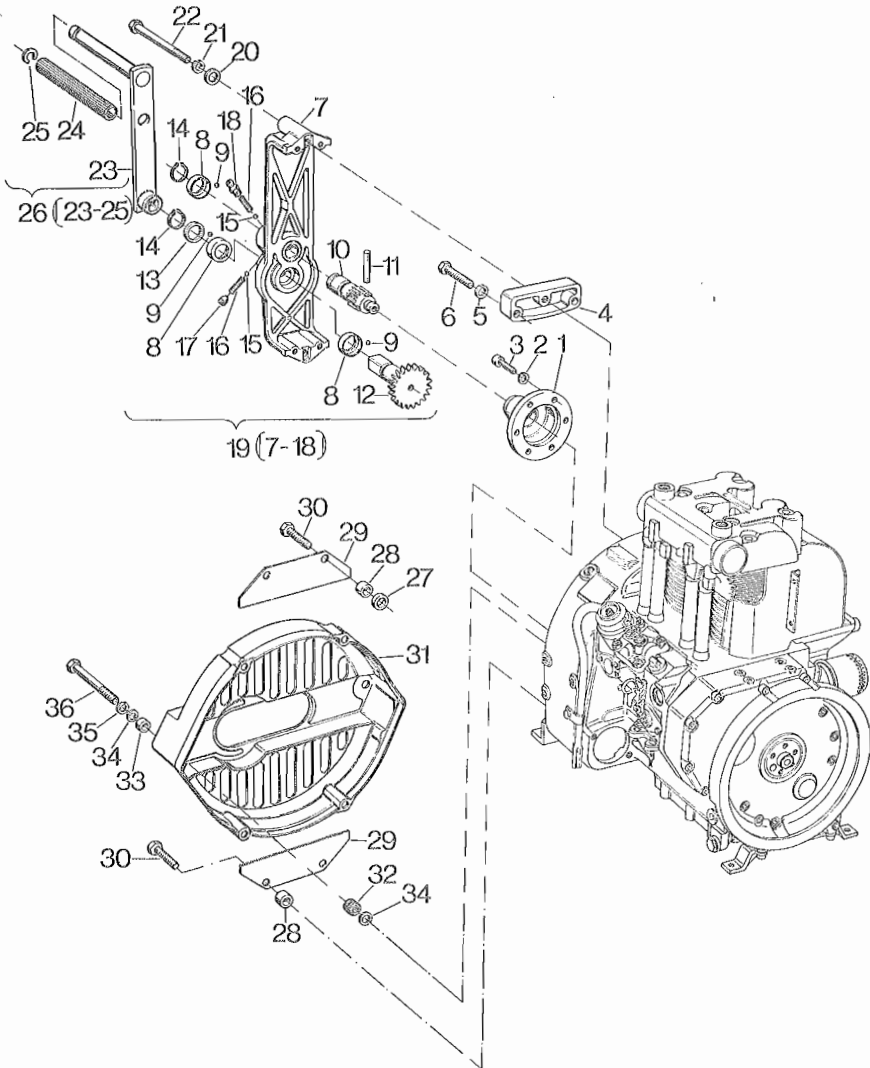
1	032 695 00	1	1	1
2	500 028 00	6	6	6
3	500 521 00	6	6	6
4	032 692 01	2	2	2
5	500 029 00	4	4	4
6	500 295 00	4	4	4
7	—	—	—	—
8	031 753 01	3	3	3
9	500 098 00	45	45	45
10	033 000 00	1	1	1
11	500 095 00	1	1	1
12	032 999 00	1	1	1
13	030 124 01	1	1	1
14	500 204 00	2	2	2
15	500 098 00	2	2	2
16	031 591 00	2	2	2
17	030 794 00	1	1	1
18	500 078 00	1	1	1
19	005 265 00	1	1	1
20	500 169 00	2	2	2
21	500 029 00	2	2	2
22	500 304 00	2	2	2
23	—	—	—	—
24	035 224 00	1	1	1
25	035 154 00	1	1	1
26	003 030 01	1	1	1
27	500 171 00	2	2	2
28	033 543 00	4	4	4
29	035 201 00	2	2	2
30	500 296 00	4	4	4

Tafel Nr.
Table No.
Tableau No.
Tabla No.

Tafel Nr.
Table No.
Tableau No.
Tabla No.

20

20



Bestell-Nr.
Ordering No.
No. référence
No. de pedido

Stück
Quantity
Quantités
Piezas

Tafel Nr.
Table No.
Tableau No.
Tabla No.

Z 788 | Z 789 | Z 790

20

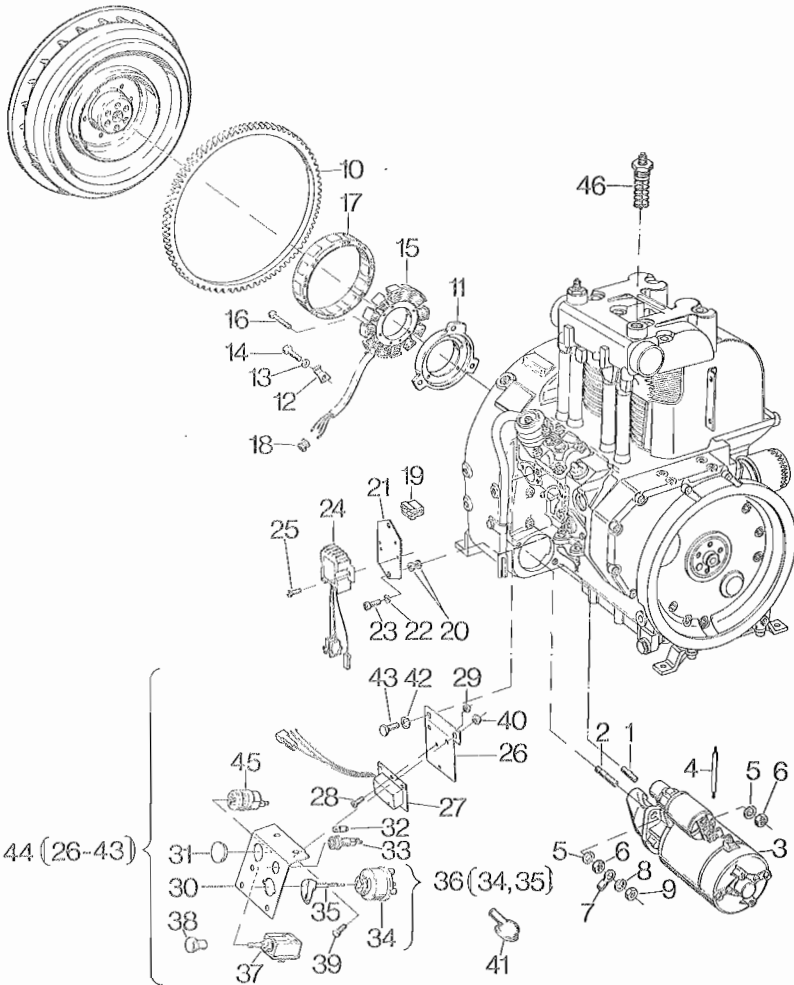
31	035 137 00	1	1	1
32	036 652 00	6	6	6
33	035 147 00	2	2	2
34	500 169 00	4	4	4
35	500 029 00	2	2	2
36	500 305 00	2	2	2

Tafel Nr.
Table No.
Tableau No.
Tabla No.

Tafel Nr.
Table No.
Tableau No.
Tabla No.

21

21



Bestell-Nr.
 Ordering No.
 No. référence
 No. de pedido

Stück
 Quantity
 Quantités
 Piezas

Tafel Nr.
 Table No.
 Tableau No.
 Tabla No.

Z 788 | Z 789 | Z 790

21

1	500 423 00	1	1	1	
2	032 868 00	1	1	1	
3	400 008 10	1	1	1	12 V - 1,3 kW
4	---	---	---	---	
5	500 030 00	2	2	2	
6	500 239 00	2	2	2	
7	500 634 00	1	1	1	
8	500 632 00	1	1	1	
9	500 635 00	1	1	1	
10	032 172 01	1	1	1	
11	035 134 00	1	1	1	
12	031 426 01	1	1	1	
13	400 277 00	3	3	3	
14	500 507 00	3	3	3	
15	400 983 00	1	1	1	
16	501 348 00	4	4	4	
17	035 438 00	1	1	1	
18	400 431 00	1	1	1	
19	400 991 00	1	1	1	
20	500 166 00	4	4	4	
21	035 141 00	1	1	1	
22	500 027 00	2	2	2	
23	500 507 00	2	2	2	
24	400 985 00	1	1	1	
25	500 492 00	2	2	2	
26	035 120 00	1	1	1	
27	400 986 00	1	1	1	
28	500 492 00	2	2	2	
29	500 225 00	2	2	2	
30	035 086 00	1	1	1	

Bestell-Nr.
Ordering No.
No. référence
No. de pedido

Stück
Quantity
Quantités
Piezas

Tafel Nr.
Table No.
Tableau No.
Tabla No.

Z 788 | Z 789 | Z 790

21

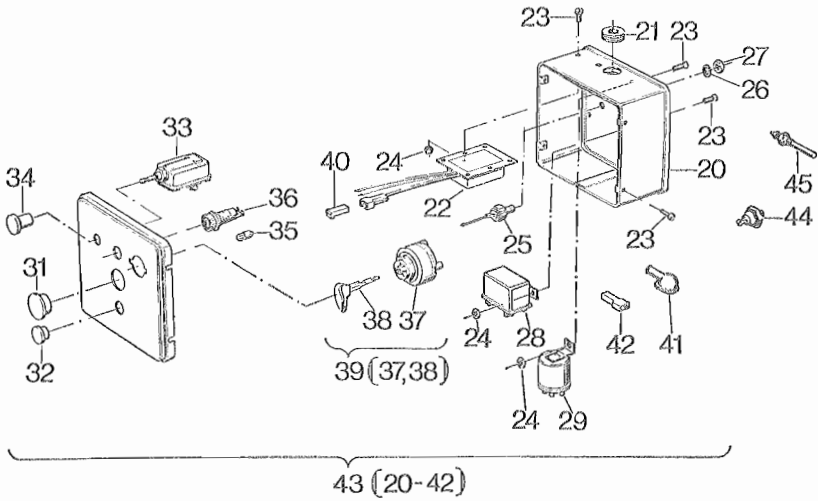
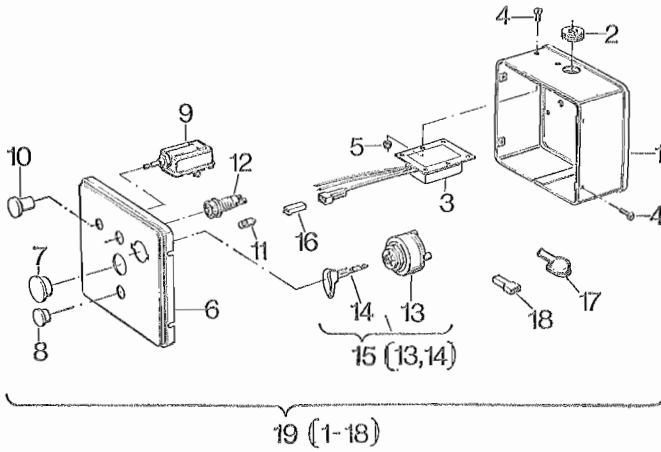
31	400 914 00	1	1	1	
32	400 097 00	1	1	1	12 V - 2 W
33	400 015 00	1	1	1	
34	—	—	—	—	
35	400 659 01	1	1	1	
36	400 253 00	1	1	1	
37	400 095 00	1	1	1	
38	400 154 00	1	1	1	
39	500 254 00	2	2	2	
40	500 227 00	2	2	2	
41	500 077 00	1	1	1	
42	500 028 00	2	2	2	
43	500 267 00	2	2	2	
44	005 469 03	1	1	1	
45	400 686 00	1	1	1	
46	400 685 00	1	1	1	

Tafel Nr.
Table No.
Tableau No.
Tabla No.

Tafel Nr.
Table No.
Tableau No.
Tabla No.

22

22



Bestell-Nr.
Ordering No.
No. référence
No. de pedido

Stück
Quantity
Quantités
Piezas

Tafel Nr.
Table No.
Tableau No.
Tabla No.

Z 788 | Z 789 | Z 790

22

1	007 163 00	1	1	1
2	401 027 00	1	1	1
3	400 986 00	1	1	1
4	500 493 00	6	6	6
5	400 282 00	2	2	2
6	035 092 00	1	1	1
7	400 914 00	1	1	1
8	400 960 00	1	1	1
9	400 095 00	1	1	1
10	400 154 00	1	1	1
11	400 097 00	1	1	1
12	400 015 00	1	1	1
13	—	—	—	—
14	400 659 01	1	1	1
15	400 253 00	1	1	1
16	401 033 00	1	1	1
17	400 266 00	1	1	1
18	400 988 00	1	1	1
19	007 807 00	1	1	1
20	007 163 00	1	1	1
21	401 027 00	1	1	1
22	400 986 00	1	1	1
23	500 493 00	9	9	9
24	400 282 00	5	5	5
25	400 279 00	1	1	1
26	500 168 00	1	1	1
27	500 230 00	1	1	1
28	401 006 00	1	1	1
29	035 099 00	1	1	1
30	035 092 00	1	1	1

12 V - 2 W

22

Bestell-Nr.
Ordering No.
No. référence
No. de pedido

Stück
Quantity
Quantités
Piezas

Tafel Nr.
Table No.
Tableau No.
Tabla No.

Z 788 | Z 789 | Z 790

22

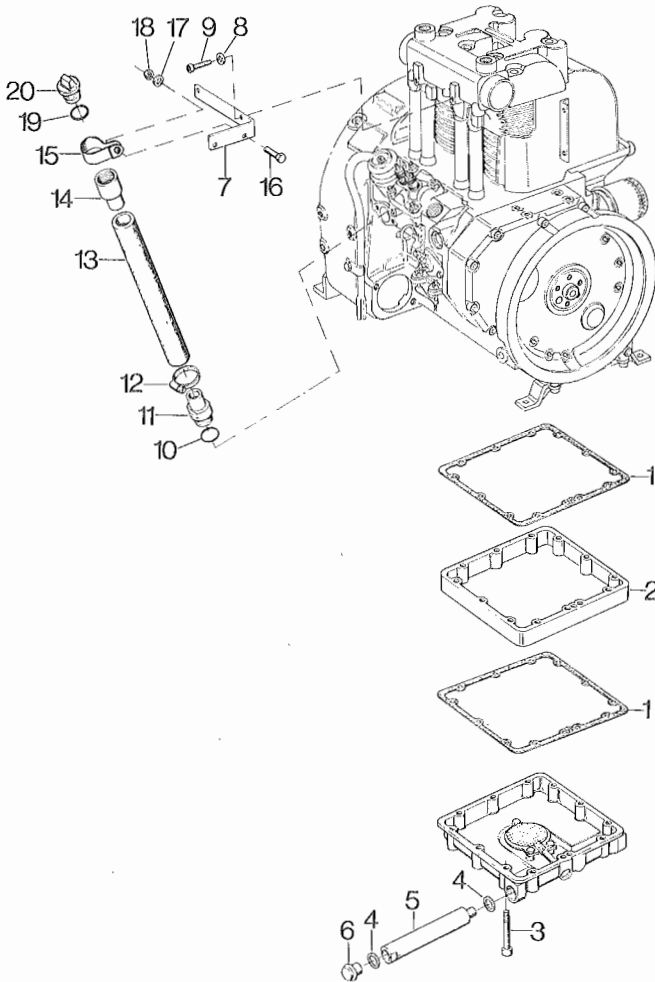
31	400 914 00	1	1	1	
32	400 960 00	1	1	1	
33	400 095 00	1	1	1	
34	400 154 00	1	1	1	
35	400 097 00	1	1	1	12 V - 2 W
36	400 015 00	1	1	1	
37	—	—	—	—	
38	400 659 01	1	1	1	
39	400 253 00	1	1	1	
40	401 033 00	1	1	1	
41	400 266 00	1	1	1	
42	400 988 00	1	1	1	
43	007 192 00	1	1	1	
44	400 213 00	1	1	1	
45	400 328 01	1	1	1	

Tafel Nr.
Table No.
Tableau No.
Tabla No.

23

Tafel Nr.
Table No.
Tableau No.
Tabla No.

23



Bestell-Nr.
Ordering No.
No. référence
No. de pedido

Stück
Quantity
Quantités
Piezas

Tafel Nr.
Table No.
Tableau No.
Tabla No.

Z 788 | Z 789 | Z 790

23

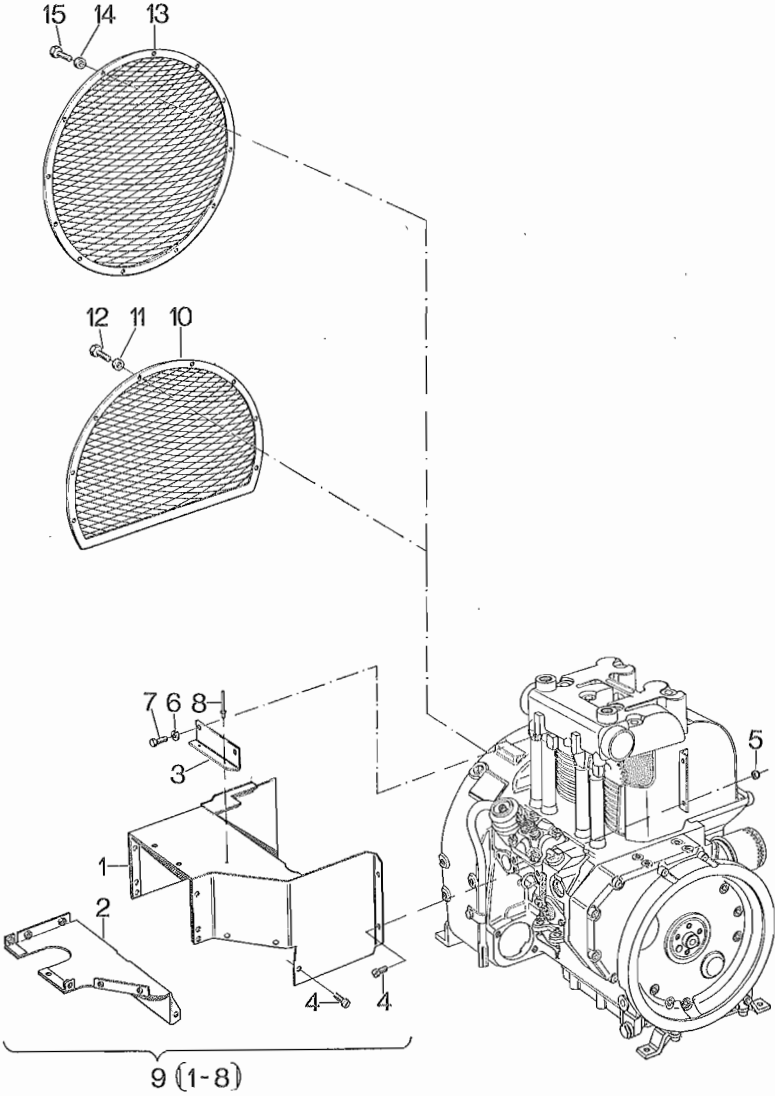
1	032 121 00	2	2	2
2	034 176 00	1	1	1
3	500 530 00	12	12	12
4	500 016 00	2	2	2
5	033 816 00	1	1	1
6	500 444 00	1	1	1
7	034 729 00	1	1	1
8	501 200 00	2	2	2
9	500 509 00	2	2	2
10	400 231 00	1	1	1
11	034 731 00	1	1	1
12	400 865 00	1	1	1
13	400 866 00	1	1	1
14	034 730 00	1	1	1
15	400 864 00	1	1	1
16	500 267 00	1	1	1
17	500 167 00	1	1	1
18	500 229 00	1	1	1
19	400 231 00	1	1	1
20	030 690 03	1	1	1

Tafel Nr.
Table No.
Tableau No.
Tabla No.

Tafel Nr.
Table No.
Tableau No.
Tabla No.

24

24



Ordering No.
Bestell-Nr.
No. référence
No. de pedido

Stück
Quantity
Quantités
Piezas

Tafel Nr.
Table No.
Tableau No.
Tabla No.

Z 788 | Z 789 | Z 790

24

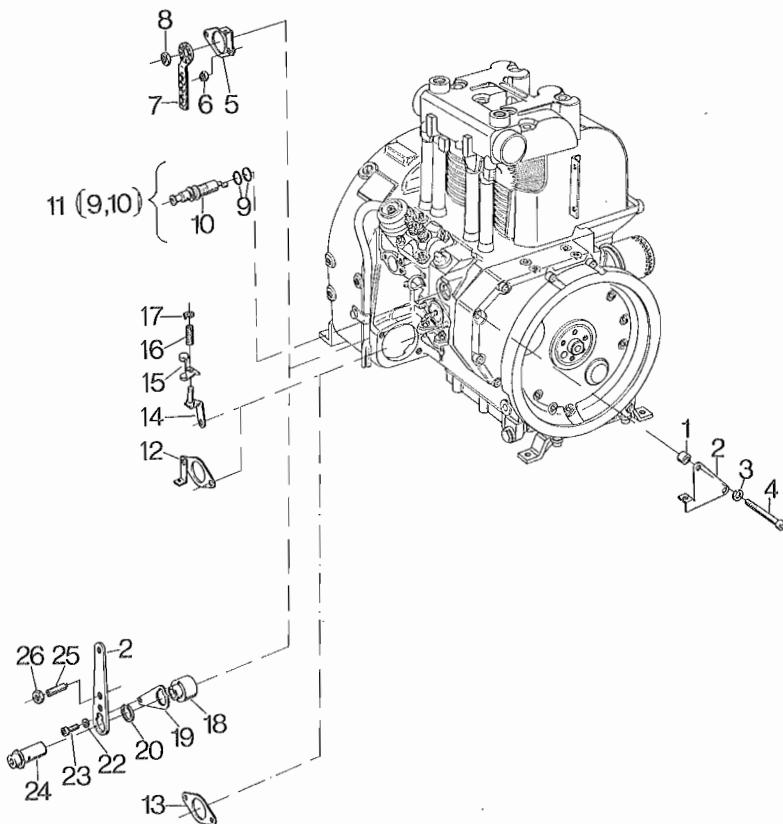
1	—	—	—	—
2	—	—	—	—
3	—	—	—	—
4	500 493 00	12	12	12
5	400 282 00	4	4	4
6	500 027 00	2	2	2
7	500 257 00	2	2	2
8	400 026 00	2	2	2
9	004 175 00	1	1	1
10	004 111 00	1	1	1
11	500 171 00	8	8	8
12	500 292 00	8	8	8
13	006 197 00	1	1	1
14	500 171 00	12	12	12
15	500 292 00	12	12	12

Tafel Nr.
Table No.
Tableau No.
Tabla No.

Tafel Nr.
Table No.
Tableau No.
Tabla No.

25

25



Bestell-Nr.
Ordering No.
No. référence
No. de pedido

Stück
Quantity
Quantités
Piezas

Tafel Nr.
Table No.
Tableau No.
Tabla No.

Z 788 | Z 789 | Z 790

25

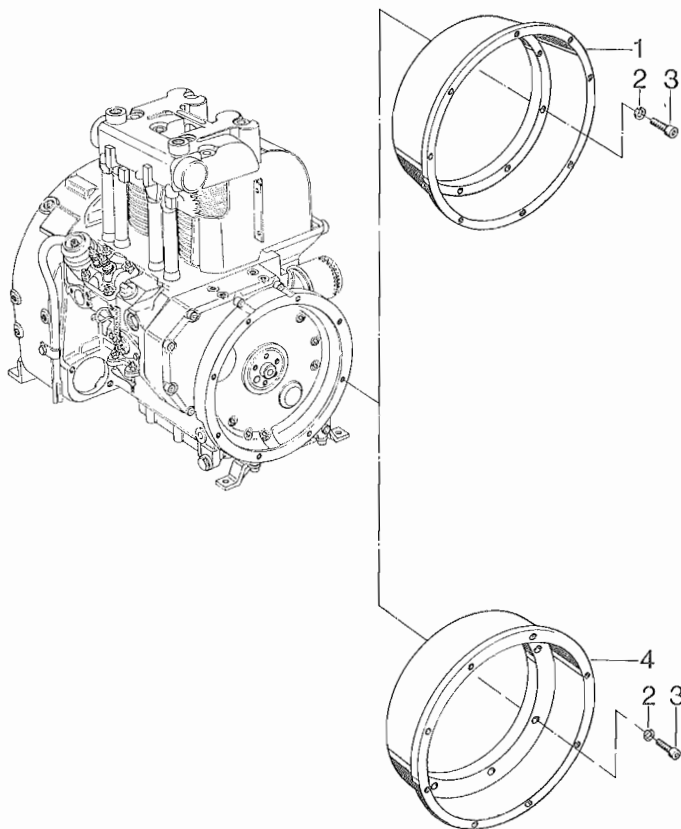
1	030 711 00	2	2	2
2	032 752 00	1	1	1
3	500 028 00	2	2	2
4	500 530 00	2	2	2
5	004 180 00	1	1	1
6	400 284 00	2	2	2
7	032 116 00	1	1	1
8	500 238 00	1	1	1
9	400 229 00	2	2	2
10	—	—	—	—
11	006 975 00	1	1	1
12	004 180 00	1	1	1
13	032 126 00	1	1	1
14	007 040 00	1	1	1
15	034 971 00	1	1	1
16	032 464 00	1	1	1
17	500 194 00	1	1	1
18	035 008 00	1	1	1
19	035 014 00	1	1	1
20	035 125 00	1	1	1
21	034 974 00	1	1	1
22	500 166 00	1	1	1
23	500 509 00	1	1	1
24	007 041 00	1	1	1
25	034 972 00	1	1	1
26	500 235 00	1	1	1

Tafel Nr.
Table No.
Tableau No.
Tabla No.

26

Tafel Nr.
Table No.
Tableau No.
Tabla No.

26



Bestell-Nr.
Ordering No.
No. référence
No. de pedido

Stück
Quantity
Quantités
Piezas

Tafel Nr.
Table No.
Tableau No.
Tabla No.

Z 788 | Z 789 | Z 790

26

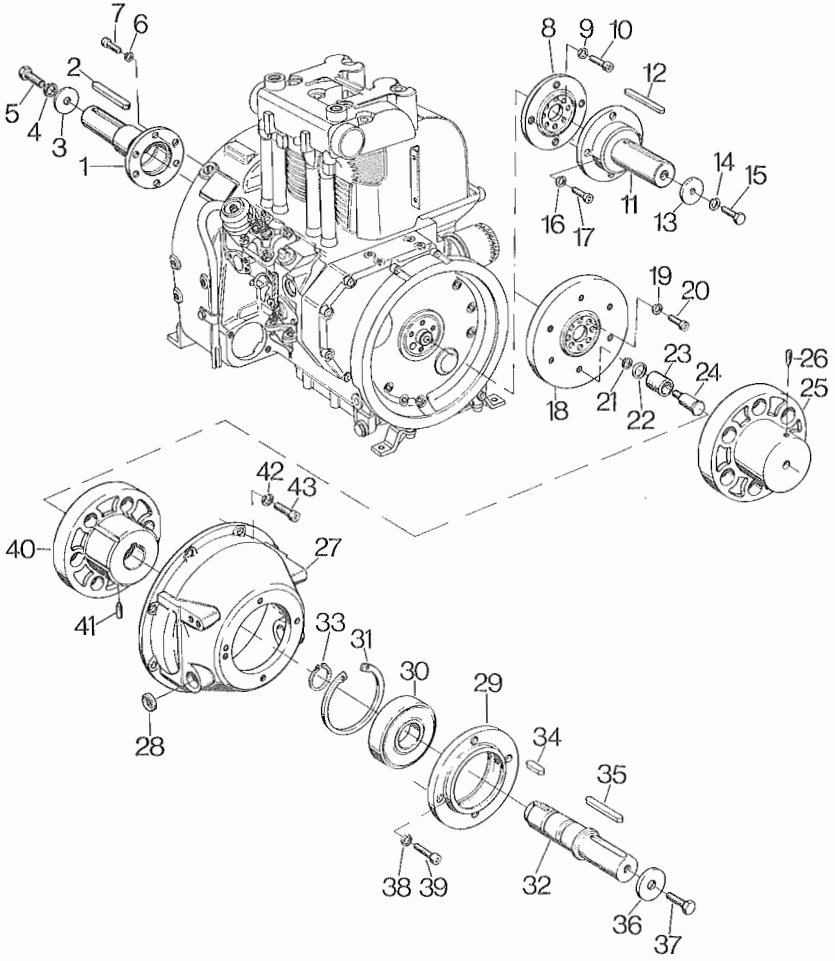
1	034 733 00	1	1	1	SAE 4
2	500 029 00	8	8	8	
3	500 538 00	8	8	8	
4	033 586 00	1	1	1	SAE 5

Tafel Nr.
Table No.
Tableau No.
Tabla No.

Tafel Nr.
Table No.
Tableau No.
Tabla No.

27

27



Bestell-Nr.
Ordering No.
No. référence
No. de pedido

Stück
Quantity
Quantités
Piezas

Tafel Nr.
Table No.
Tableau No.
Tabla No.

Z 788 | Z 789 | Z 790

27

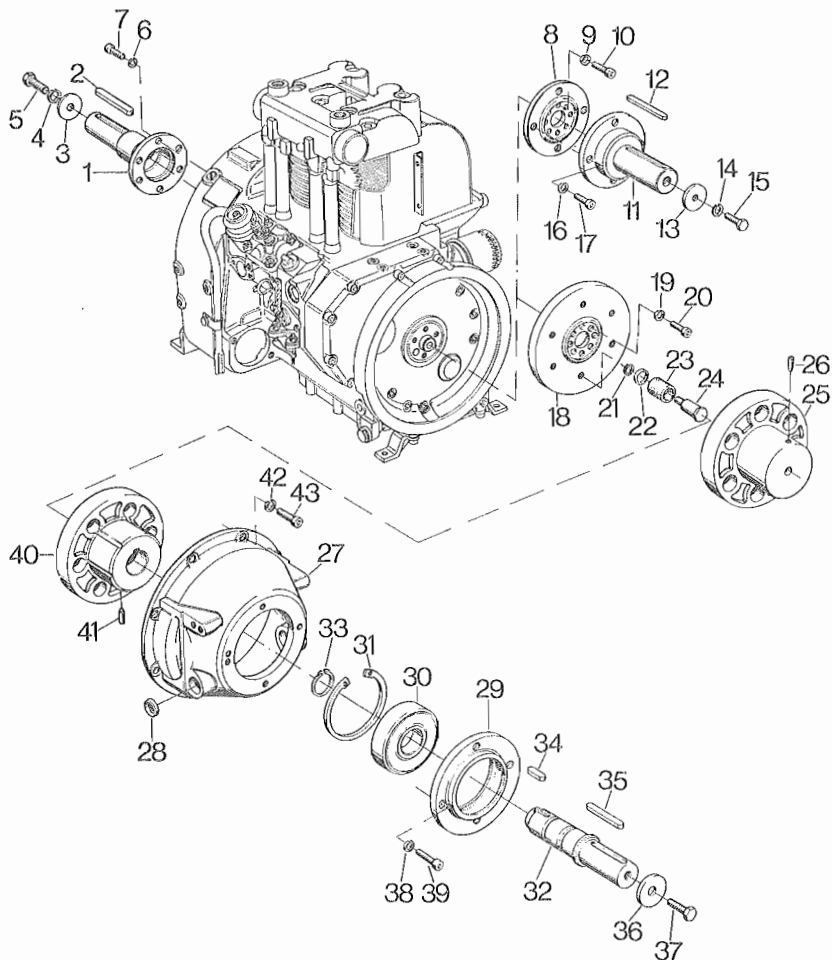
1	033 600 00	1	1	1
2	500 814 00	1	1	1
3	032 867 00	1	1	1
4	500 030 00	1	1	1
5	500 312 00	1	1	1
6	500 028 00	6	6	6
7	500 521 00	6	6	6
8	032 823 00	1	1	1
9	500 029 00	8	8	8
10	500 538 00	8	8	8
11	032 822 00	1	1	1
12	500 626 00	1	1	1
13	032 867 00	1	1	1
14	500 030 00	1	1	1
15	500 312 00	1	1	1
16	500 029 00	4	4	4
17	500 538 00	4	4	4
18	031 150 00	1	1	1
19	500 029 00	8	8	8
20	500 538 00	8	8	8
21	500 616 00	6	6	6
22	030 790 00	6	6	6
23	031 510 00	6	6	6
24	030 469 00	6	6	6
25	030 405 00	1	1	1
26	500 046 00	1	1	1
27	031 231 00	1	1	1
28	501 211 00	2	2	2
29	035 057 00	1	1	1
30	501 217 00	1	1	1

Tafel Nr.
Table No.
Tableau No.
Tabla No.

Tafel Nr.
Table No.
Tableau No.
Tabla No.

27

27



Bestell-Nr.
Ordering No.
No. référence
No. de pedido

Stück
Quantity
Quantités
Piezas

Tafel Nr.
Table No.
Tableau No.
Tabla No.

Z 788 | Z 789 | Z 790

27

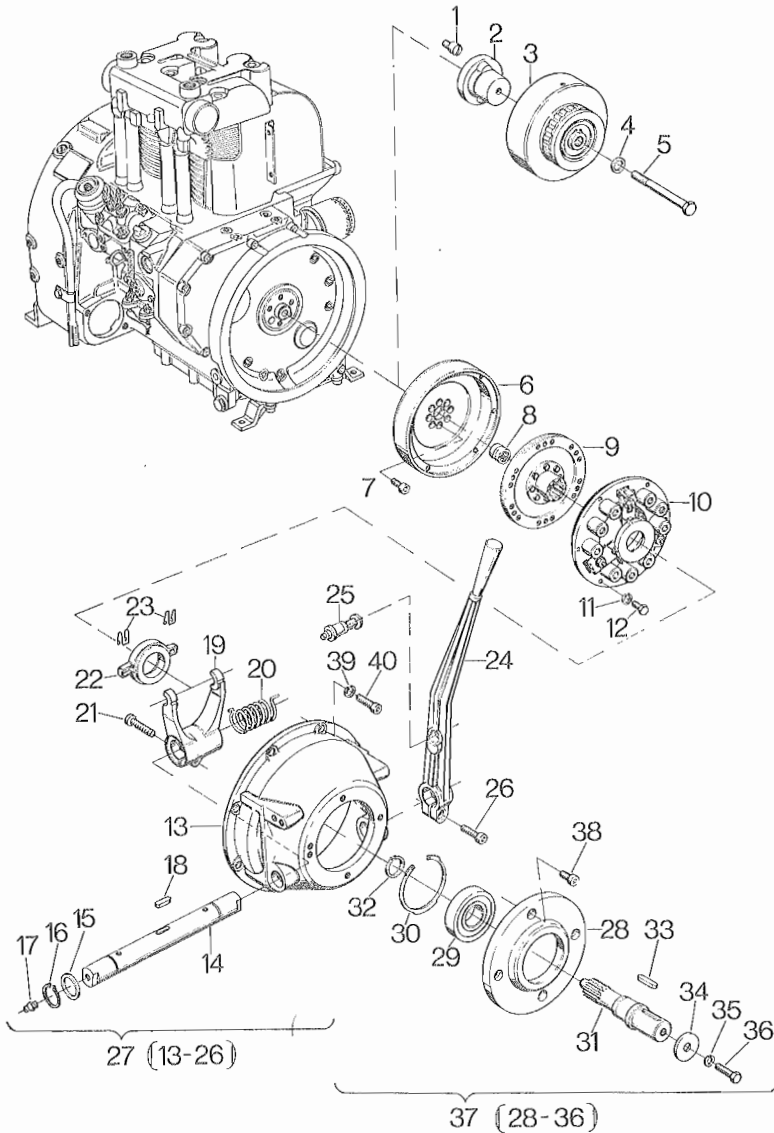
31	500 222 00	1	1	1
32	035 056 00	1	1	1
33	500 218 00	1	1	1
34	501 139 00	1	1	1
35	500 626 00	1	1	1
36	034 802 00	1	1	1
37	500 312 00	1	1	1
38	500 029 00	4	4	4
39	500 541 00	4	4	4
40	035 058 00	1	1	1
41	500 046 00	1	1	1
42	500 029 00	8	8	8
43	500 541 00	8	8	8

Tafel Nr.
Table No.
Tableau No.
Tabla No.

Tafel Nr.
Table No.
Tableau No.
Tabla No.

28

28



Bestell-Nr.
Ordering No.
No. référence
No. de pedido

Stück
Quantity
Quantités
Piezas

Tafel Nr.
Table No.
Tableau No.
Tabla No.

Z 788 | Z 789 | Z 790

28

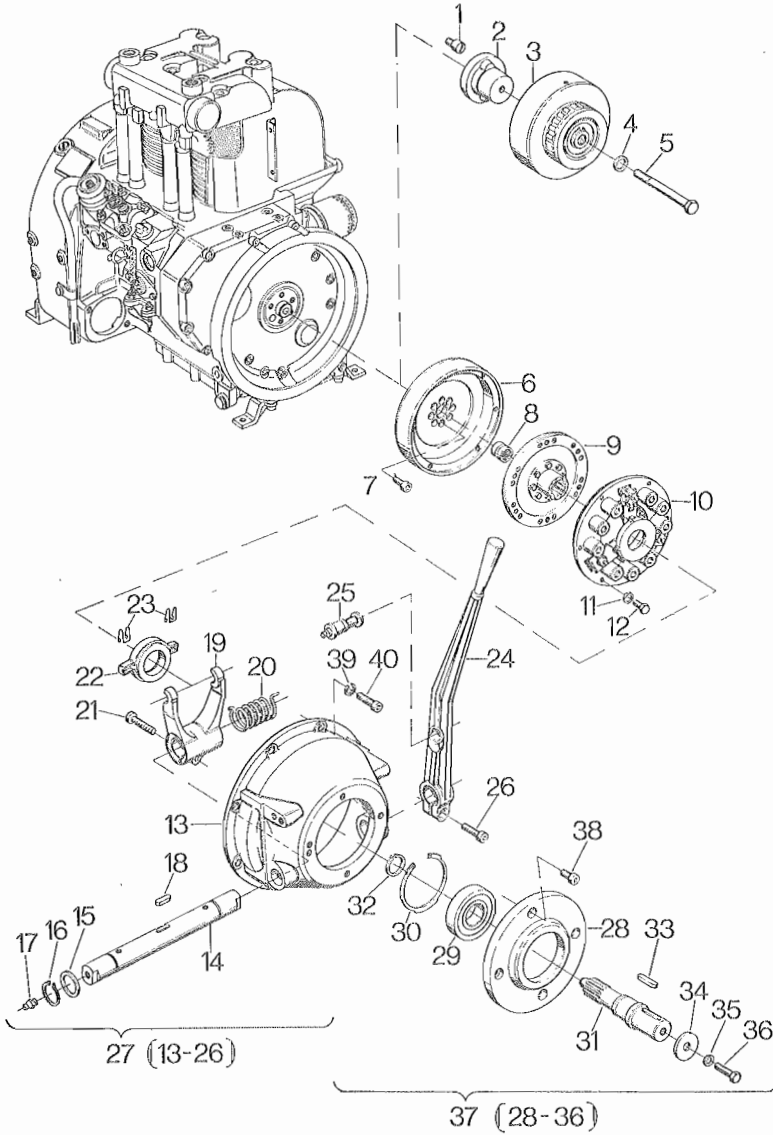
1	500 460 00	2	2	2
2	031 234 00	1	1	1
3	400 087 00	1	1	1
4	500 037 00	1	1	1
5	500 332 00	1	1	1
6	031 230 00	1	1	1
7	500 536 00	8	8	9
8	400 194 00	1	1	1
9	400 177 00	1	1	1
10	400 041 00	1	1	1
11	500 028 00	6	6	6
12	500 267 00	6	6	6
13	031 231 00	1	1	1
14	031 232 00	1	1	1
15	400 324 00	1	1	1
16	500 209 00	1	1	1
17	500 078 00	2	2	2
18	500 114 00	1	1	1
19	030 793 01	1	1	1
20	032 320 00	1	1	1
21	500 543 00	1	1	1
22	400 151 01	1	1	1
23	400 834 00	2	2	2
24	034 177 00	1	1	1
25	007 908 00	1	1	1
26	500 541 00	1	1	1
27	003 650 00	1	1	1
28	030 317 01	1	1	1
29	500 150 00	1	1	1
30	400 276 00	1	1	1

Tafel Nr.
Table No.
Tableau No.
Tabla No.

28

Tafel Nr.
Table No.
Tableau No.
Tabla No.

28



Bestell-Nr.
Ordering No.
No. référence
No. de pedido

Stück
Quantity
Quantités
Piezas

Tafel Nr.
Table No.
Tableau No.
Tabla No.

Z 788 | Z 789 | Z 790

28

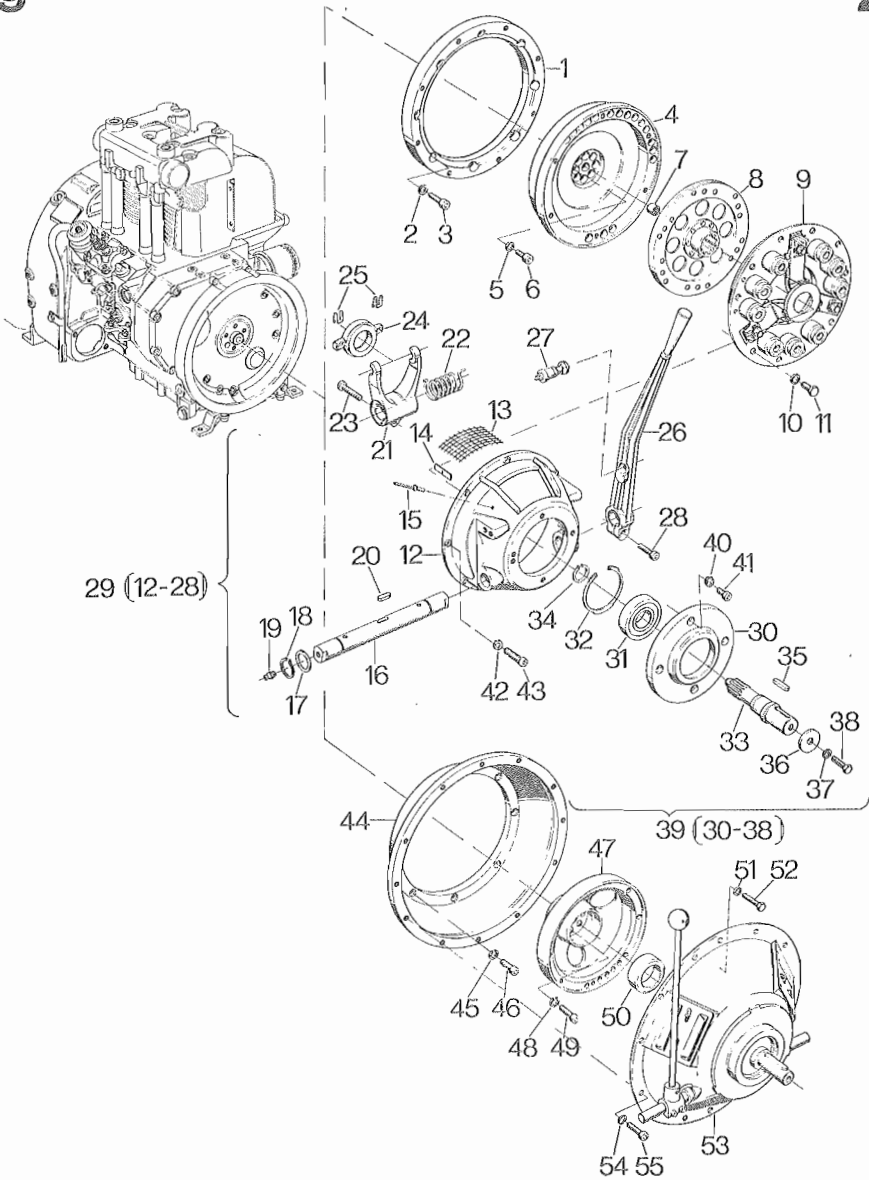
31	032 174 00	1	1	1
32	500 211 00	1	1	1
33	500 120 00	1	1	1
34	033 213 00	1	1	1
35	500 029 00	1	1	1
36	500 293 00	1	1	1
37	003 649 00	1	1	1
38	500 536 00	4	4	4
39	500 029 00	8	8	8
40	500 541 00	8	8	8

Tafel Nr.
Table No.
Tableau No.
Tabla No.

Tafel Nr.
Table No.
Tableau No.
Tabla No.

29

29



Bestell-Nr.
Ordering No.
No. référence
No. de pedido

Stück
Quantity
Quantités
Piezas

Tafel Nr.
Table No.
Tableau No.
Tabla No.

Z 788 | Z 789 | Z 790

29

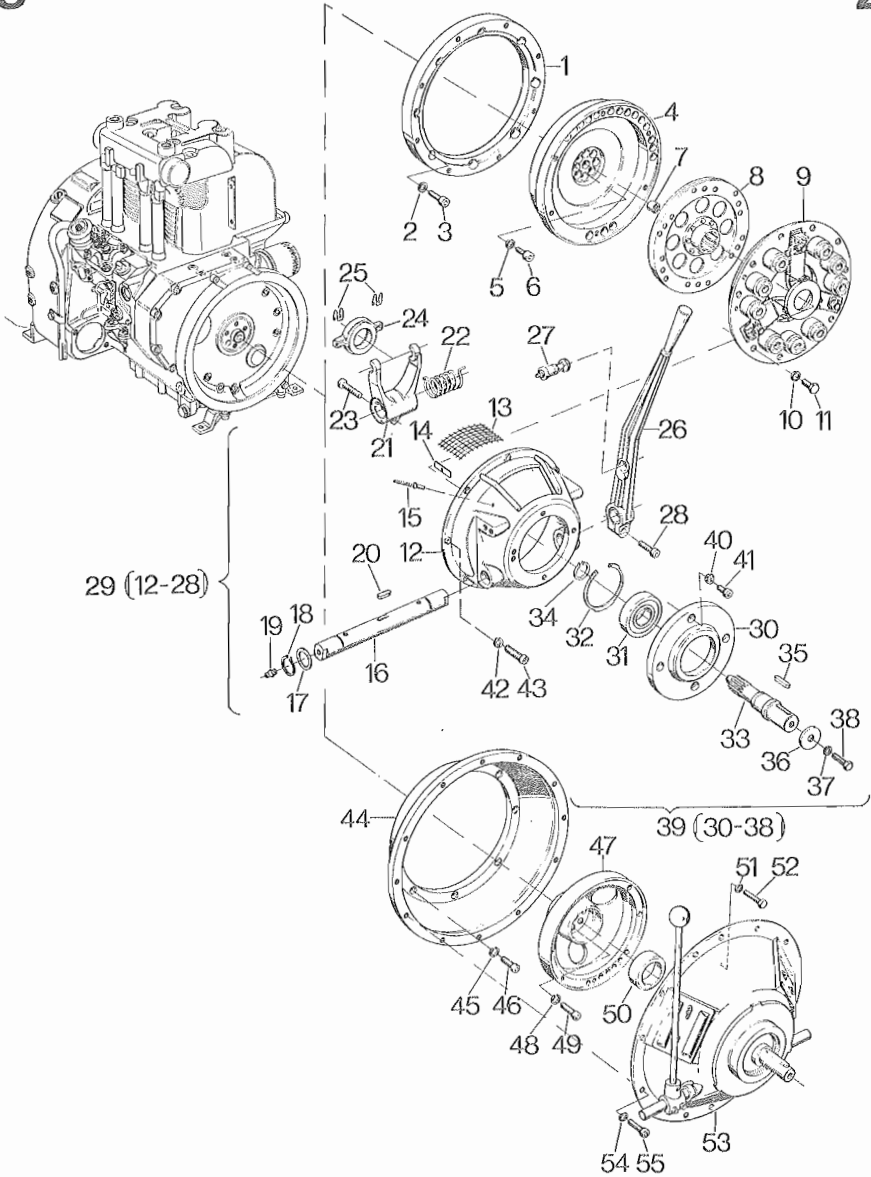
1	034 817 00	1	1	1
2	500 029 00	8	8	8
3	500 541 00	8	8	8
4	033 585 00	1	1	1
5	500 029 00	8	8	8
6	500 536 00	8	8	8
7	400 193 00	1	1	1
8	400 897 00	1	1	1
9	400 905 00	1	1	1
10	500 028 00	6	6	6
11	500 267 00	6	6	6
12	034 818 00	1	1	1
13	034 901 00	1	1	1
14	030 297 00	2	2	2
15	400 028 00	2	2	2
16	031 232 00	1	1	1
17	400 324 00	1	1	1
18	500 209 00	1	1	1
19	500 078 00	2	2	2
20	500 114 00	1	1	1
21	030 793 01	1	1	1
22	032 320 00	1	1	1
23	500 543 00	1	1	1
24	400 151 01	1	1	1
25	400 834 00	2	2	2
26	034 177 00	1	1	1
27	007 908 00	1	1	1
28	500 541 00	1	1	1
29	006 741 00	1	1	1
30	030 317 01	1	1	1

Tafel Nr.
Table No.
Tableau No.
Tabla No.

Tafel Nr.
Table No.
Tableau No.
Tabla No.

29

29



Bestell-Nr.
Ordering No.
No. référence
No. de pedido

Stück
Quantity
Quantités
Piezas

Tafel Nr.
Table No.
Tableau No.
Tabla No.

Z 788 | Z 789 | Z 790

29

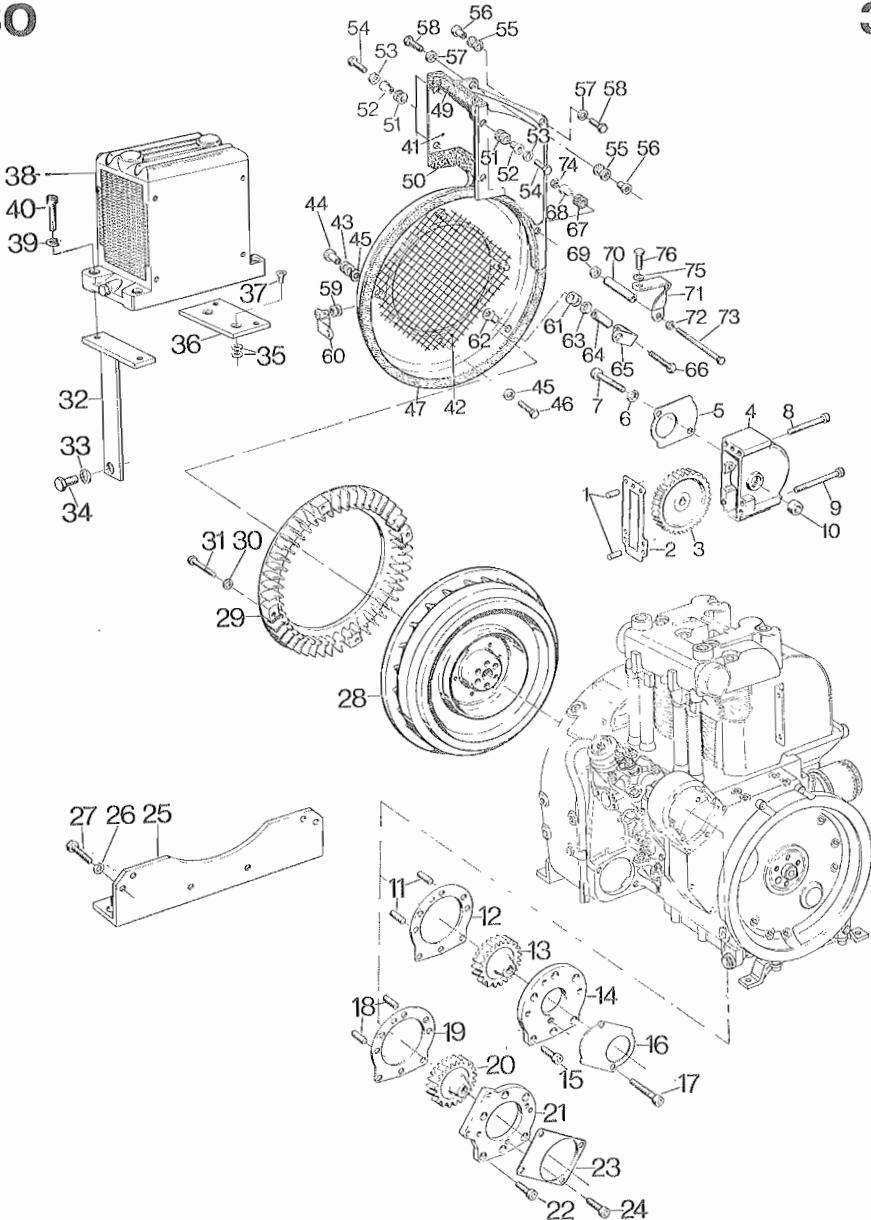
31	500 150 00	1	1	1
32	400 276 00	1	1	1
33	034 816 00	1	1	1
34	500 211 00	1	1	1
35	500 120 00	1	1	1
36	033 213 00	1	1	1
37	500 029 00	1	1	1
38	500 293 00	1	1	1
39	006 742 00	1	1	1
40	500 029 00	4	4	4
41	500 536 00	4	4	4
42	500 029 00	8	8	8
43	500 544 00	8	8	8
44	034 733 00	1	1	1
45	500 029 00	8	8	8
46	500 538 00	8	8	8
47	033 604 00	1	1	1
48	500 029 00	8	8	8
49	500 541 00	8	8	8
50	034 723 00	1	1	1
51	500 028 00	8	8	8
52	500 273 00	8	8	8
53	400 906 00	1	1	1
54	500 029 00	12	12	12
55	500 538 00	12	12	12

Tafel Nr.
Table No.
Tableau No.
Tabla No.

Tafel Nr.
Table No.
Tableau No.
Tabla No.

30

30



Bestell-Nr.
Ordering No.
No. référence
No. de pedido

Stück
Quantity
Quantités
Piezas

Tafel Nr.
Table No.
Tableau No.
Tabla No.

Z. 788 | Z.789 | Z.790

30

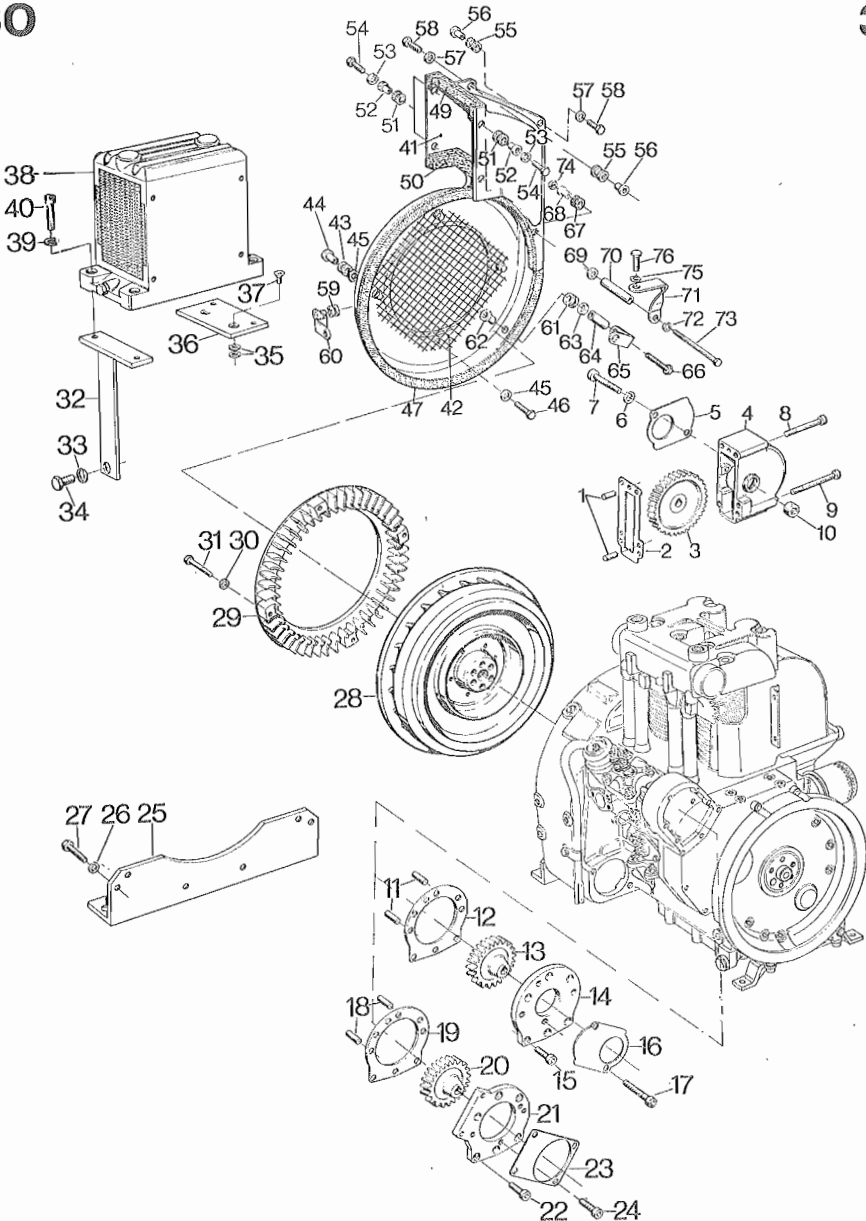
1	500 584 00	2	2	2
2	032 704 00	1	1	1
3	032 339 00	1	1	1
4	032 338 00	1	1	1
5	032 703 00	1	1	1
6	500 029 00	2	2	2
7	500 547 00	2	2	2
8	500 531 00	2	2	2
9	500 597 00	2	2	2
10	500 595 00	1	1	1
11	500 584 00	2	2	2
12	032 702 00	1	1	1
13	031 143 00	1	1	1
14	031 142 01	1	1	1
15	500 520 00	6	6	6
16	032 703 00	1	1	1
17	500 546 00	2	2	2
18	500 584 00	2	2	2
19	032 702 00	1	1	1
20	034 943 00	1	1	1
21	033 582 00	1	1	1
22	500 520 00	6	6	6
23	034 200 00	1	1	1
24	500 520 00	4	4	4
25	034 289 00	1	1	1
26	500 029 00	6	6	6
27	500 292 00	6	6	6
28	034 288 01	1	1	1
29	030 303 00	1	1	1
30	500 167 00	4	4	4

Tafel Nr.
Table No.
Tableau No.
Tabla No.

Tafel Nr.
Table No.
Tableau No.
Tabla No.

30

30



Bestell-Nr.
Ordering No.
No. référence
No. de pedido

Stück
Quantity
Quantités
Piezas

Tafel Nr.
Table No.
Tableau No.
Tabla No.

Z 788 | Z 789 | Z 790

30

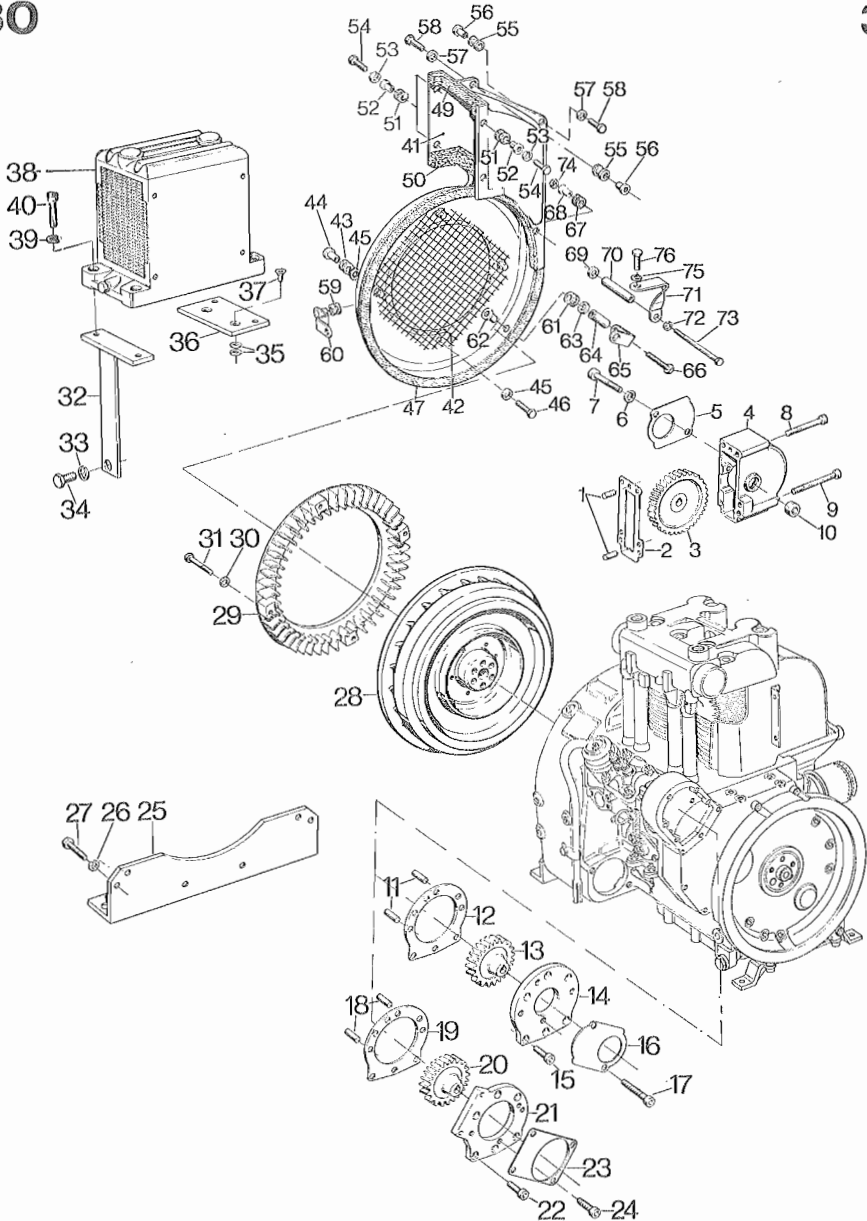
31	500 277 00	4	4	4
32	006 525 02	1	1	1
33	500 616 00	1	1	1
34	500 310 00	1	1	1
35	500 169 00	4	4	4
36	035 436 00	1	1	1
37	400 269 00	2	2	2
38	400 888 00	1	1	1
39	500 169 00	4	4	4
40	500 546 00	4	4	4
41	035 143 00	1	1	1
42	035 431 00	1	1	1
43	036 652 00	4	4	4
44	035 359 00	4	4	4
45	501 143 00	8	8	8
46	500 258 00	4	4	4
47	036 766 00	1	1	1
48	035 148 00	1	1	1
49	036 765 00	1	1	1
50	035 764 00	1	1	1
51	036 652 00	3	3	3
52	035 283 00	3	3	3
53	500 028 00	3	3	3
54	500 268 00	3	3	3
55	400 431 00	2	2	2
56	035 359 00	2	2	2
57	501 143 00	2	2	2
58	500 257 00	2	2	2
59	036 652 00	1	1	1
60	007 861 00	1	1	1

Tafel Nr.
Table No.
Tableau No.
Tabla No.

Tafel Nr.
Table No.
Tableau No.
Tabla No.

30

30



Bestell-Nr.
Ordering No.
No. référence
No. de pedido

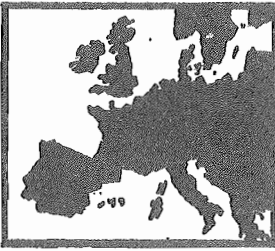
Stück
Quantity
Quantités
Piezas

Tafel Nr.
Table No.
Tableau No.
Tabla No.

Z 788 | Z 789 | Z 790

30

61	036 652 00	1	1	1
62	035 359 00	1	1	1
63	501 143 00	1	1	1
64	030 427 00	1	1	1
65	035 434 00	1	1	1
66	500 263 00	1	1	1
67	036 652 00	1	1	1
68	033 776 00	1	1	1
69	501 143 00	1	1	1
70	036 628 00	1	1	1
71	035 435 00	1	1	1
72	500 027 00	1	1	1
73	501 551 00	1	1	1
74	500 227 00	1	1	1
75	500 029 00	1	1	1
76	500 290 00	1	1	1



EUROPA
EUROPE
L'EUROPE
EUROPA

Belgien
Belgium
Belgique
Belgica

Waremmé
Import Moes S.P.R.L.
Chaussée Romaine
B - 4370 Waremmé

☎ (0 19) 32.24.96
Cable: Impormoes

Dänemark
Denmark
Danemark
Danimarca

Taastrup
Dansk Wimex A/S.
Kogevej 32
DK - 2630 Taastrup

☎ (02) 99 60 66
Telex: 33 188
Cable: Wimexdan

Deutschland
Germany
Allemagne
Germania

Berlin
August Schaefer
Oranienstraße 6
D - 1000 Berlin 36

☎ (0 30) 6 12 40 75
Telex: 0184 539

Düsseldorf
Theo Geueke GmbH & Co.
Rather Straße 82 - 90
D - 4000 Düsseldorf Nord

☎ (02 11) 48 20 04 - 05
48 60 51 - 53
Telex: 858 4981

Frankfurt/Main Mörfelden
Motorenfabrik Hatz GmbH & Co KG
Zweigniederlassung Rhein-Main
Langener Straße 100
Postfach 1148
D - 6082 Mörfelden

☎ (061 05) 2 26 26
2 23 27
Telex: 0418 5707

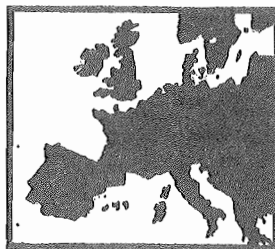
Hamburg
Motorenfabrik Hatz GmbH & Co KG
Zweigniederlassung Nord
Stenzelring 35
D - 2102 Hamburg 93

☎ (0 40) 75 50 70
Telex: 021 61 735

München
W. & H. Künzler OHG.
Albert-Roßhaupter-Straße 35
D - 8000 München 70

☎ (0 89) 7 60 55 58
7 60 12 32

EUROPA
EUROPE
L'EUROPE
EUROPA



Deutschland
Germany
Allemagne
Germania

Nürnberg
Guth & Eberler
Bruneckerstraße 132
D - 8500 Nürnberg

☎ (09 11) 44 37 89

Ruhstorf/Rott
Anton Leeb
Hauptstraße 16
D - 8399 Ruhstorf/Rott

☎ (0 85 31) 35 55

Stuttgart
Motorenfabrik Hatz GmbH & Co KG
Zweigniederlassung Süd-West
Benzstraße 17
D - 7022 Leinfelden-Echterdingen 1

☎ (07 11) 75 21 14
75 21 24
Telex: 7-255 732

Finnland
Finland
Finlande
Finlandia

Helsinki
Hanke Oy
Levytie 4
SF - 00810 Helsinki 81

☎ 780 633
Telex: 12-1333 SF
Cable: Hanke

Frankreich
France
France
Francia

Aulnay-sous-Bois
Société Hatz-France
9-13, rue Henri Becquerel
Zone Industrielle
F - 93605 Aulnay-sous-Bois

☎ 866.58.46
Telex: 212301

Griechenland
Greece
Grèce
Grecia

Thessaloniki
Apostolidis & Co. AG
Maschinenfabrik u. Gießerei
Industrial Area Sindos
GR - Thessaloniki

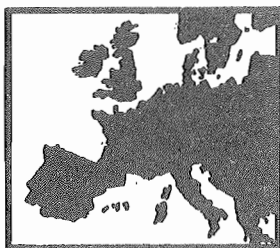
☎ (00 30) 31-298211

Großbritannien
Great Britain
Grande-Bretagne
Inglatierra

Earl Shilton
Hatz Concessionaires Ltd.
P. O. Box 23
GB - Earl Shilton-Leicester

☎ (04 55) 4 36 45
Telex: 341693
Cable: Hatz

LE9 7DJ



EUROPA
EUROPE
L'EUROPE
EUROPA

Irland
Eire
Irlande
Irlandia

Dublin
Diesel Service Limited
20--24 Upper Sheriff Street
IRL - Dublin - 1 / Rep. of Ireland

☎ 74 77 18
Telex: 4588
Cable: Dieserv

Island
Iceland
Islande
Islandia

Reykjavik
Landssmidjan
The Government Engineering
Works
IS - Reykjavik

☎ 20680 (10 Lines)
Telex: 2207
Cable: Landssmidjan

Italien
Italy
Italie
Italia

Milano
Loro & Parisini
Via Savona 129
I - 20144 Milano

☎ 470.101 -- 470.134
(15 Lines)
Telex: 39295
Cable: Magutt-Milano

Triest
Vitt. Volpi
Via del'Annunziata N° 5
I - 34124 Triest

☎ Orario 37-341
Cable: Volpimotor
Telex: 46508
volpimot

Jugoslawien
Yugoslavia
Yougoslavie
Yugoeslavia

Beograd
CENTROCOOP Export-Import
Agency Division
General Zdanova 15/IV
YU - Beograd

☎ 640-775
Telex: 12130

Luxemburg
Luxemburg
Luxembourg
Lusemburgo

Esch-sur-Alzette
Polyma S.A.
Coin rues Fr. Conven et
H. Dunant
L. - Esch-sur-Alzette
(Grand Duché de Luxembourg)

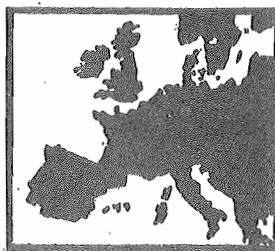
☎ 54.79.66

Malta
Malta
Malte
Malta

Gozo
Michael Galea
98, Racecourse Street
M - Xaghra, Gozo

☎ Gozo 76568
Cable: Pergolate

EUROPA
EUROPE
L'EUROPE
EUROPA



Niederlande
Netherlands
Pays-Bas
Olanda

Culemborg
Hatz Nederland B.V.
Postbus 55
Anthonie van Diemenstraat 38
NL - Culemborg

☎ (034 50) 41 47
Telex: 47787

Nord Irland
Northern Ireland
Irlande du Norte
Irlandia del Norte

Belfast
Robert Craig & Sons
(Engineering) Ltd.
Great George's Street
Belfast - Ireland

☎ 02 32 — 3 29 71
Telex: 74494

Norwegen
Norway
Norvège
Norvega

Oslo
Industridiesel A/S
Kjelsasveien 174
Boks 31
N - Korsvoll — Oslo 8

☎ (02) 23 61 80
Cable: Nortrade

Österreich
Austria
Autriche
Austria

Bitte fragen Sie im
Stammwerk an:
MOTORENFABRIK HATZ
GmbH & Co. KG
D - 8399 RUHSTORF/ROTT

☎ 06 (085 31) 30 22
Telex: 05 7260

Polen
Poland
Pologne
Polonia

Puck
Puckie Zaklady Mechaniczne
Ul. 10 Lutego 22a
PL - Puck

☎ centr. 73-20-61
Telex:
PUZAM 054-611

Portugal
Portugal
Portugal
Portugal

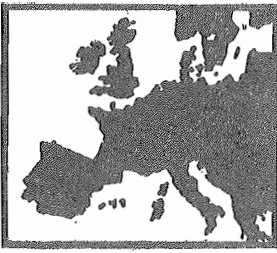
Porto Codex
Ed. Ferreirinha & Irmao
— Motores e Máquinas EFL.,
S. A. R. L.
Apartado 21
P-4001 Porto Codex

☎ 2 55 71/2
Telex: 22 322 EDFIR
Cable: Edfir-Porto

Schweden
Sweden
Suède
Sueca

Stockholm-Älvsjö
T. Lindstam AB
Gamla-Huddingevägen 421
Box 2017
S - 12502 Älvsjö

☎ 08/47 25 75
Telex: 11 164
ü. Olsonwright
Stockholm



EUROPA
EUROPE
L'EUROPE
EUROPA

Schweiz
Switzerland
Suisse
Suiza

Spanien
Spain
Espagne
Espana

Türkei
Turkey
Turquie
Turcia

Altendorf
Motorenfabrik Hatz AG
Lidwil
CH - 8852 Altendorf

Figueras (Gerona)
Société Industrias FITA
San Lázaro 54
E - Figueras (Gerona)

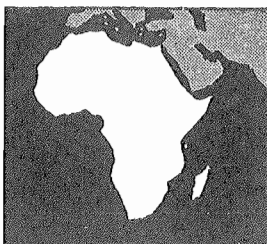
Gaziosmanpasa-Istanbul
Pancar-Motor
Sanayi ve Ticaret A.S.
Yassiviran Asfalti Üzerinde
TR - Gaziosmanpasa-Istanbul

☎ 055 632383/84
Telex: 75 706
Cable: Hatzmotor

☎ 50 05 04
50 05 08
50 05 16
Telex: 57177
Cable: Fita

☎ 25 60 90 - 4 HAT
Telex: 22 829
Cable: Pancarmotor

AFRIKA
AFRICA
AFRICA
AFRICA



Ägypten
Egypt
Egypte
Egipto

Cairo
Egyptian Engineering
& Trading Co.
Degheidy & Co.
P. O. Box 2167
45 Champollion Street
Cairo

☎ 5 58 87, 90 69 09
Cable:
DEGCOM CAIRO
Telex: 93815
deged un

Äthiopien
Ethiopia
Ethiopie
Etiopa

Addis Ababa
Leon's Mercantile
Leon K. Erzingatzian
Abuna Petros Street
P. O. Box 249,
Addis Ababa

☎ 114 553, 111 765
112 298
Workshop: 116 836
Telex: 21191 Addis
Cable:
LERZINGATZIAN

Algerien
Algeria
Algérie
Algeria

El Harrach
Sonacome R.E.I.
5, Avenue de l'A.L.N.
(Cinq Maisons)
El Harrach

☎ 76-64-06
Telex: 52938

Elfenbeinküste
Ivory Coast
Côte-d'Ivoire
Costade Marfil

Abidjan
Société Abidjan-Industrie (ABI)
B. P. 343
Abidjan

☎ 354360/355189 -
354390/354096

Gabun
Gabon
Gabon
Gabon

Libreville
SO. GA. TOL.
B. P. 706
Libreville

☎ 214-77/21483-
20295
Telex: 5259 GO
Cable: SOGATOL

Gambia
Gambia
Gambie
Gambie

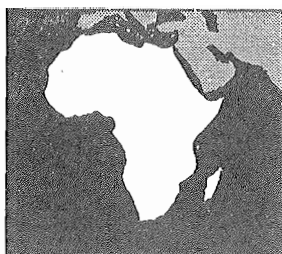
Banjul
Breckwoldt + Co. (Gambia) Ltd.
P. O. Box 281 and 282
23, Buckle Street
Banjul

☎ 441 (please
phone mr.
rosenstock)
Telex: booth bth gv 21
Cable: brewo

Ghana
Ghana
Ghana
Ghana

Accra
Ghana Consolidated Machinery
& Trading
P. O. Box 3400
Accra

☎ 2 86 86
Telex: 2008
Cable: MACHSUPER



AFRIKA
AFRICA
AFRICA
AFRICA

Kamerun

Camerun
Cameroun
Camerun

Kanarische Inseln

Canari Islands
Iles Canaries
Islas Las Canarias

Kenia

Kenya
Kénya
Kenya

Kongo

Congo
Congo
Congo

Liberia

Liberia
Liberia
Liberia

Libyen

Libya
Libye
Libia

Douala

Société O. TE. MA - CAMEROUN
B. P. 2030
Douala

Las Palmas

Enrique Siemens
Suc. L. Siemens
Apartado 259
Buenos Aires, 7 - 11
Las Palmas de Gran Canaria

SANTA CRUZ de Tenerife

Enrique Siemens
Suc. E. E. Siemens
Apartado 127
Carmen Monteverde, 36
Santa Cruz de Tenerife

Nairobi

Wigglesworth & Co. (Kenya) Ltd.
P. O. Box 30092
Kampala Road
Industrial Area
Nairobi

Pointe Noire

Caric
B. P. 745
Pointe Noire

Monrovia

Breckwoldt & Co (Liberia) Ltd.
93 Randall Street
Brewo Building
P. O. Box 216
Monrovia

Benghazi

Mohamed Feitury Organisation
P. O. Box 3010
Benghazi

☎ 42 27 64 - 42 29 31
Telex: 5581 Km
otema cam

☎ 22 04 11 - 21 54 73
Telex: 95149 ENSIE E
Cable: Siemens

☎ 24 27 33 - 24 61 17
24 72 78
Telex: 92 132
Cable: Siemens

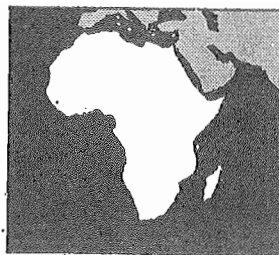
☎ 5 70 22 / 32
Telex: 22241
Cable: PETTINATO

☎ 31 89
Telex: 8258 materco

☎ 2 21 73
Telex: 4343 brewo lib
Cable: BREWO

☎ 54 04
Cable: FEITURYCO
Telex: 40195

AFRIKA
AFRICA
AFRICA
AFRICA



Mali
Mali
Mali
Mali

Bamako
S. I. E. M. I.
B. P. No. 166
Rue Baba Diarra
ex – René Caillé
Bamako

☎ 21-46

Marokko
Marocco
Maroc
Marueco

Casablanca
Axel Kjaergaard
14, Rue Mostapha El Maani
B. P. 527
Casablanca

☎ 703-36
234-58
Telex: 21.063
Cable: KERGOR

Namibia
Namibia
Namibie
Namibie

Windhoek
SWE Diesel Services (Pty) Ltd.
21, Joule Street
P. O. Box 5052
9111 Windhoek

☎ 22463
Telex: 56-707

Niger
Niger
Niger
Niger

Niamey
S. E. A.
(Soc. d'Equipement pour l'Afrique)
B. P. 885
Niamey

☎ 732560
Telex: 5238 materco

Nigeria
Nigeria
Nigeria
Nigeria

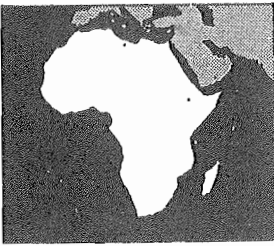
Lagos
U. A. C. of Nigeria Ltd.
M. & E. Division
1, Taylor Road
P. M. BAG 1015
Ebute Metta
Lagos

☎ Lagos 43310
Cable: Mequip

Senegal
Senegal
Sénégal
Senegal

Dakar
Matforce,
Département de la Nouvelle
Société Commerciale Sénégalaise
(NOSOCO)
2, Avenue Faidherbe
B. P. 791
Dakar

☎ 233-50
Telex: 503



AFRIKA
AFRICA
AFRICA
AFRICA

Sierra Leone

Sierra Leone
Sierra Leone
Sierra Leone

Sudan

Sudan
Soudan
Sudan

Südafrika

South Africa
Afrique du Sud
Africa Del Sur

Tansania

Tanzania
Tanzanie
Tansania

Togo

Togo
Togo
Togo

Tunesien

Tunisia
Tunisie
Tunez

Freetown

Breckwoldt & Co (S. L.) Ltd.
5, Wilberforce Street
P. O. Box 77
Freetown

Khartoum

The Water Drilling &
Engineering Co. Ltd.
P. O. Box 1073
Khartoum

Johannesburg

MIDMACOR (South Africa)
(PTY) Ltd.
Midmacor House,
Boysens Road, Selby
P. O. Box 2795
Johannesburg 2000

Dar es Salaam

Tanzania Colt Motors Limited
Pugu Road, Plot 16 & 17
P. O. Box 75
Dar es Salaam

Lomé

TOGOMAT
302, Bld. Circulaire
B. P. 1641
Lomé

Tunis

Sté. SO. TU. MO. S. A.
Société Tunisienne des Moteurs
13, Rue de Jerusalem
Tunis

☎ 38 81
38 82

Telex: 3233 brewln sl
Cable: BREWO

☎ 31552-31946
Telex: 392 KM
HAFREYAT
Cable: „WADRICOLI“

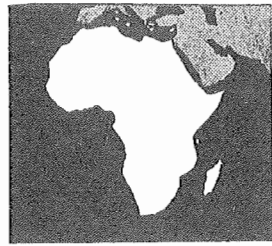
☎ 836-0721/8
Telex: 8-7628
Cable: MIDCOR

☎ 631 09 / 638 02 /
26468
Telex: 41140
Cable: tancolt

☎ 23-95

☎ 289.355 – 3 lignes
Telex: 12526

AFRIKA
AFRICA
AFRICA
AFRICA



Uganda
Uganda
Ouganda
Uganda

Kampala
Wigglesworth & Co.
Uganda Limited
P. O. Box 7127
Plot 71, Seventh Street
Kampala

☎ Kampala 42628
Cable: PETTINATO

Zaire
Zaire
Zaire
Zaire

Kinshasa
Bureau Technique BIA
S.P.R.L.
B. P. 8843
Route Trafic-Lourd-Limète
Kinshasa 1

☎ 77797-98 / 78427
Telex: 275 BIA-KIN
Cable: BIA

**Zentral-Afrikanisches
Kaiserreich**
Central African Empire
Empire Centrafricain
Imperia Africa Central

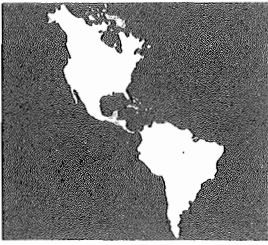
Bangui
Oubangui-Automobile
B. P. 158.524 & 1379
Bangui

Telex: Bangoto 5230
Cable:
Banguiauto-Bangui

Zambia
Zambia
Zambia
Zambia

Ndola
Robert Hudson (Zambia) Ltd.
Bessemer Road
Industrial Sites
P. O. Box 150
Ndola

☎ Ndola 2381/4
Telex: ZA 33640
Cable: „INTRADE“



AMERIKA
AMERICA
AMERIQUE
AMERICA

Belize
Belize
Bélize
Belize

Bolivien
Bolivia
Bolivie
Bolivia

Brasilien
Brazil
Brésil
Brasil

Canada
Canada
Canada
Canada

Orange Walk Town
David E. Remple
Small Motor Sales
P. O. Box 87
Shipyard Camp No. 5
Orange Walk Town

La Paz
Hansa Ltda.
Cajôn Postal 1402
La Paz

Caxias do Sul-RGS
Agrale S. A.
Tratores e Motores
Rua Sinimbu, 1260
Caixa postal, 1311
95.100 - Caxias do Sul-RGS

British Columbia
Pacific Engines & Equipment Ltd.
1391 William Street
Vancouver, B. C. V5L, 2P6

Manitoba
Mumford Medland Ltd.
21 Murray Park Road,
Winnipeg,
Manitoba R3J 3S2

Ontario
Ontario Diesel Limited
36 Hiscott Street
P. O. Box 876
St. Catharines, Ontario L2R 6Z4

Quebec
Consolidated Engines &
Machinery Co. Ltd.
8550 Delmeade Road,
Montreal, H4T 1L7

☎ 54 425
54 386
Telex: BX 5261

☎ 21 35 00
Telex: 0542156
Cable: „AGRALE“

☎ 254 - 08 04
Telex: 04-54 463

☎ 204 - 885 - 4440
Telex: 07 - 57733

☎ 416 / 685 46 91
Telex: 061 - 52 47

☎ 514 - 342 - 9233
Telex: 055-60683

AMERIKA
AMERICA
AMERIQUE
AMERICA



Chile

Chile
Chili
Cile

Santiago de Chile

LANZ Y CIA, Ltda.
Dr. M. Barros Borgono 233
Casilla 16389, Correo 9
Santiago de Chile

☎ 74 06 73
Telex: 40 637 CL

Columbien

Columbia
Colombie
Columbia

Barranquilla

General Sales Corporation,
Ltda.
Calle 37 No. 46—03
Airmail Box 395, P. O. Box 519
Barranquilla

☎ 12-501
Cable: Maeco

**Dominikanische
Republik**

Dominican Republic
République
Dominicaine
Republica Dominicana

Santo Domingo

La Antillana Comercial, S. A.
Avenue Maximo Gomez 67
Apartado 1227
Santo Domingo

☎ 565-31 51
Telex: ITT 3460037
Cable: COMIMPORT

Ecuador

Ecuador
Equateur
Ecuador

Guayaquil

Cia. Comercial
„Pan-Americana“, C. A.
Apartado 4964
Guayaquil

☎ 30 64 10
Cable:
Panamericana

El Salvador

El Salvador
El Salvador
El Salvador

San Salvador

TEMSA
Tecnico Mercantil S. A.
3a Calle Poniente No. 314
Apartado 1201
San Salvador

☎ 21-4367
Cable: TEMSA

Guatemala

Guatemala
Guatemala
Guatemala

Ciudad de Guatemala

TEMSA
Técnico Mercantil S. A.
8a Avenida 15—17, Zona 1
Apartado 659
Guatemala City

☎ 2 14 18
Cable: Temerca



AMERIKA
AMERICA
AMERIQUE
AMERICA

Guayana
Guayana
Guayana
Guayana

Honduras
Honduras
Honduras
Honduras

Jamaika
Jamaica
Jamaïque
Jamaica

Martinique
Martinique
Martinique
Martinique

Mexico
Mexico
Mexique
Mexico

Peru
Peru
Perou
Peru

Puerto Rico
Puerto Rico
Puerto Rico
Puerto Rico

Surinam
Surinam
Surinam
Guayana Holandesa

Georgetown
Wieting & Richter, Ltd.
P. O. V. 473
Waterstreet
Georgetown
Tegucigalpa
Corporación Comercial S. A.
de C. V.

Apartado Postal 207
Tegucigalpa
Kingston
Kingston Industrial Agencies Ltd.
381, Spanish Town Road
P. O. B. 80
Kingston 11

Fort de France
Ets. René & Henry Dormoy
Boite Postale 472
Fort de France

Mexico
Motores de Combustion
Interna Wisconsin S. A.
Ave. Juarez No. 157
Mexico 1. D. F.

Lima
Europa Diesel S. A.
Nueva Av.
Tomas Marsano 363-373
Apartado 1568
Lima 34

San Juan
Motorcentro Destro Inc.
G. P. O. 3707

San Juan
Paramaribo
G. Meindertsma SUR. NV.
Industrieweg 524a
Postbox 1599
Paramaribo

☎ 22-6790
Cable: MOTZ

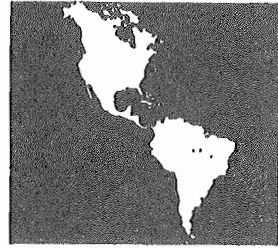
☎ 093-37121
Cable:
Indage Kingstor

☎ 45 32 30
Telex: EUDISA --
SISIDRO PX 5306
Cable: EUDISA

☎ 7 25 - 75 13

☎ 8 26 79

AMERIKA
AMERICA
AMERIQUE
AMERICA



USA
USA
USA
USA

Wisconsin
HATZ Diesel of America INC.
2867 South 160th Street
New Berlin / Wisconsin 53151

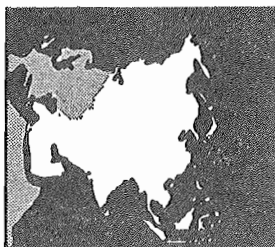
☎ 414 / 784 - 5951
Telex: 026719

Venezuela
Venezuela
Venézuela
Venezuela

Caracas
MYM Motores y Maquinarias C.A.
Calle California (Quta. Trinidad)
Las Mercedes

☎ 918080 + 911169
Telex: 23165
Cable: BEVREL

mailing address:
Centro Ciudad Comercial
Tamanaco
Chuoao (C. C. C. T.)
Oficina 205, Piso 2
Caracas - 106



ASIEN

ASIA

ASIA

ASIA

Bahrain

Bahrain

Bahrain

Bahrain

Bangladesh

Bangladesh

Bangladesh

Bangladesh

Indonesien

Indonesia

Indonesie

Indonesie

Irak

Irag

Irak

Irak

Iran

Iran

Iran

Iran

Japan

Japan

Japon

Japon

Bahrain

Al-Alawi Factories

Shaikh Salman Road

P. O. Box 704

Bahrain

Dacca

Farmland Traders Ltd.

58/I, Purana Paltan

P. O. Box No. 629

Dacca - 2,

Jakarta

P. T. Unimas Motor Wasta

Jalan Raya Bekasi KM 21

Pulogadung

P. O. Box 4117/DKT

Jakarta

Baghdad

State Machinery Import Co.

Sadoon Street

P. O. Box 2218

Baghdad

Teheran

Shoreh Trading Co. Ltd.

Eskandari Road 632

P. O. Box 2290

Teheran - 13

Tokio

Western Trading Co. Ltd.

4-6 Roppongi

2-Chome

Minato-Ku

Tokio - 106

☎ 5 26 63

Telex: 8384 yakaza

Cable: yakaza

☎ 28 30 23

Cable: AKABA

☎ 8 67 81/5, 350499

366497

Telex:

UNIMAS JKT 46238

Cable: UNIMOTOR

☎ 8 94 45

Cable: smic

☎ 92 10 34 - 7

Telex: 212146 TICO

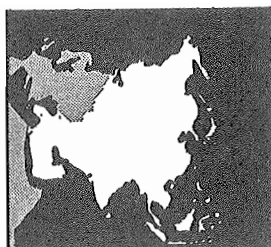
Cable: Polkar

☎ (5 83) 21 11

Telex: 0242-2422

Cable: Westraco

ASIEN
ASIA
ASIA
ASIA



Jordanien
Jordan
Jordanie
Jordania

Amman
Nagib Baki & Sons (Jordan) Ltd.
King Hussein Road
Baki Building
P. O. Box 572
Amman

☎ 67535-61641
Cable: nagibbaki,
amman
Telex: 1811

Katar
Qatar
Qatar
Qatar

Doha
Al-Mana
Engineering + Contracting Co.
P. O. Box 1909
Doha

☎ 5441, 23172
Telex: 4461 - Almana

Kuwait
Kuwait
Kuwait
Kuwait

Kuwait
Sabah International
P. O. Box 1026
Kuwait

☎ 424502
Telex: 3218 kt
Cable: STARFISH

Malaysia
Malaysia
Malaysia
Malaysia

Selangor
United Motor Works (M) Sdn. Bhd.
P. O. Box 52
Sungei Renggam
Batu Tiga Industrial Estate
Sha Alam
Selangor

☎ 361911
Telex: MA 38649
Cable: UNITY
SUNGEI RENGAM

Oman
Oman
Oman
Oman

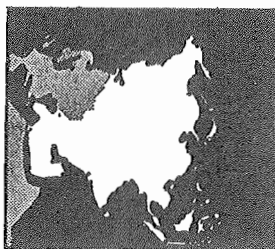
Ruwi
Sharikat Fanniya Omaniya
(Muscat)
P. O. Box 4949
Ruwi

☎ 702400 Ruwi
Telex: 3277 mb

Philippinen
Philippinen
Philippinen
Philippinen

Manila
Schmid and Oberly, Inc
39 Buendia Ave.
Mahati, Rizal
P. O. Box 1916
Manila

☎ 887776
Telex: 7425278
Cable:
SANDO, MAKATI



ASIEN
ASIA
ASIA
ASIA

Saudi Arabien
Saudi Arabia
Arabie Séoudite
Saudi Arabie

Jeddah
Electrical Work & Maintenance
E. W. M.
P. O. Box 7240
Jeddah

☎ 5 17 97
Telex: 401008 GAC SJ

Singapur
Singapore
Singapour
Singapur

Singapore
United Motor Works (Trading)
Pte. Ltd.
12, Jurong Port Road
No. 191, Killiney Road P. O.
Singapore 9

☎ 65 31 55
Telex: RS 21547
Cable:
UNITY SINGAPORE

Syrien
Syria
Syrie
Siria

Damascus
Nagib Baki Trading Co. S. A.
Fardoss Street - Barada Building
P. O. Box 135
Damascus

☎ 11 33 43, 11 33 44
Cable: Baki
Telex: 19177 BAKI

Taiwan
Taiwan
Taiwan
Taiwan

Taiwan
CHUNG-HSIN
Electric & Machinery MFG. Corp.
P. O. Box 23
Panchao, Taipei Hsien
Taiwan Republic of China
874, Chung Shan Road, Section 2
Chung Ho Hsiang

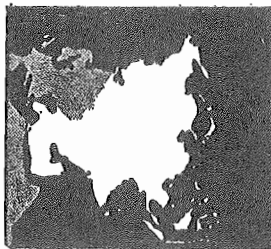
☎ 9 62 51 51
Telex: 31102

Thailand
Thailand
Thailandia
Thailande

Bangkok
United Motor Works (SIAM) Ltd.
156 Suriwongse Road
G. P. O. Box 370

☎ 2 34 49 30 - 4
Telex:
YEESOH TH 2629
Cable: YEESOH

ASIEN
ASIA
ASIA
ASIA



**Vereinigte arabische
Emirate**
United Arab
Emirates
Emirats arabes unis
Emirates
Emirados árabes
unidos

Dubai
INMA
P. O. Box 4560
Dubai

☎ 2 62 31 - 3 lines
Telex: 5632 DB
Cable: INMA

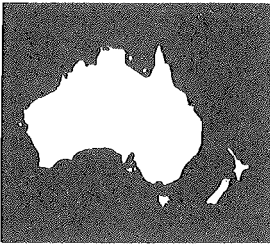
Abu Dhabi
INMA
P. O. Box 798
Abu Dhabi

☎ 4 22 11
Cable: INMA

Zypern
Cyprus
Cipro
Chypre

Limassol
Nemitsas Limited
Anexartisias Str. 72
P. O. Box 124
Limassol

☎ 6 21 81 (4 lines)
Telex: 2666
Cable: NEMITSAS



AUSTRALIEN
AUSTRALIA
AUSTRALIE
AUSTRALIA

Australien
Australia
Australie
Australia

Perth
Flower Davies Wemco Pty. Ltd.
193 Great Eastern Highway
Belmont 6104 / Perth,
Western Australia
P. O. Box 225,
Cloverdale W. A. 6105

☎ 27751 11 BUS
Telex: AA 92619

Adelaide
Detroit Engine and Turbine Comp.
P. O. Box 188
Blair Athol / Adelaide,
South Australia

☎ 260 22 99
Telex: 82427

Sydney
Clae Engine Holdings Ltd.
31 - 35 Hoskins Ave.
P. O. Box 204
Bankstown 220, Sydney
New South Wales

☎ 70 94 77 77
Telex: AA 23073

Neu-Kaledonien
New Caledonia
Nouvelle-Calédonie
Nueva Caledonia

Noumea
Socometra
B. P. 483
Noumea

☎ 27 54 44
Telex: 044 NOUMEA

Neuseeland
New Zealand
Nouvelle-Zélande
Nueva Zelanda

Wellington
DIS Industries Limited
P. O. B. 2280
Wellington 1,

☎ 847 - 957
Telex: NZ 31235
Cable: DISIL

Tahiti
Tahiti
Tahiti
Tahiti

Papeete
Société d'Oxygène et
d'Acétylène d'Extrême – Orient
B. P. 632
Papeete

☎ 2.74.06

Mein HATZ-Dieselmotor

My HATZ-Diesel engine

hat die Typenbezeichnung:

has type-designation:

und die Motornummer:

and engine-no:

Bitte, nennen Sie die nächstgelegenen Service-Stationen für HATZ-Dieselmotoren.

Please name the nearest service stations for HATZ Diesel engines.

Désignation du type:

denominación de tipo:

nombre du moteur:

nombre de motor:

del mi motor Diesel HATZ:

de mon moteur diesel HATZ:

Veillez indiquer également les noms des vôtres stations-service, pour moteurs diesel HATZ, la plus proche.

Por favor, indiquenme las estaciones de servicio más próximas para motores Diesel HATZ.

.....
.....
.....

.....
.....
.....

.....

.....
.....
.....

.....
.....
.....

.....