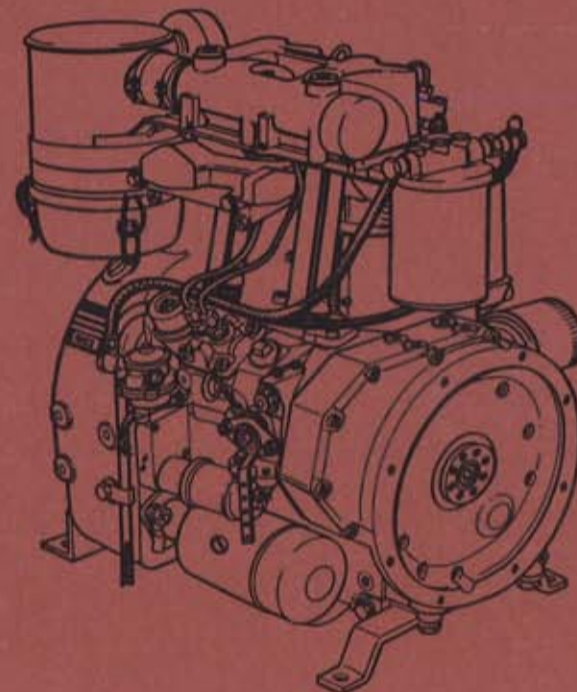


**Ersatzteil-Liste**  
**Spare parts list**  
**Liste des pièces**  
**de rechange**  
**Lista de recambios**

No. Z 788.11 - No. Z 789.11 - No. Z 790.11



**Z 788**

**Z 789**

**Z 790**



MOTORENFABRIK  
HATZ <sup>GMH</sup> <sub>CO</sub> KG  
D-8399 RUHSTORF a.d. ROTT  
Telefon 08531-3022 · Telex 057260

WICHTIG — Bitte Daten eintragen  
IMPORTANT — Compléter les données

IMPORTANTE — Favor completar datos  
IMPORTANT — Please enter data

1.

Bitte hier **Type**, **Motornummer**, und **Drehzahl** (siehe Motor-Typenschild) eintragen.

Enter here **type**, **engine no.** and **rpm.** (see engine type-plate).

Indiquer ici le **type**, **N° de moteur** et **régime** (voir plaque moteur).

Insertar aquí **tipo**, **N° motor** y **r.p.m.** (vea placa del motor).

+ MOTORENFABRIK HATZ <sup>GMBH</sup> KG + D-8399 RUHSTORF/ROTT		
TYPE	PV	NH
<input type="text"/>	<input type="text"/>	<input type="text"/>
NO	1/MIN	
<input type="text"/>	<input type="text"/>	
<b>HATZ</b> <b>DIESEL</b> MADE IN GERMANY (FED. REP)		

1

1

2.

Bitte **Ersatzteillistennummer** gemäß Type ankreuzen, z. B. bei Z 788:

Z 788.11

Mark **spare parts list no.** acc. to type, e. g. for type Z 788:

Z 788.11

Cocher le **N° de liste de pièces de rechange** selon type, par ex. Z 788:

Z 788.11

Marcar **N° lista de recambios** de acuerdo tipo, ejemplo tipo Z 788:

Z 788.11

Ersatzteilliste Nr.

Spare parts list no.

Liste de pièces de rechange no.

Lista de recambios no.

Z 788.11  Z 789.11  Z 790.11

2

3.

Bitte tragen Sie hier die **Anschrift** Ihrer nächsten HATZ-Service-stelle ein.

Insert here **address** of your next HATZ Service station.

Indiquer ici l'**adresse** de votre stationservice HATZ la plus proche.

Insertar aquí **dirección** de servicio HATZ más cercano.

HATZ-Service
--------------

3

**MOTORENFABRIK HATZ**  
**GmbH & Co. KG**  
**D - 8399 RUHSTORF a. d. ROTT**  
**Federal Republic of Germany**  
☎ (085 31) 30 21 — Telex 05 7260

### Angaben bei Ersatzteilbestellungen:

Zur richtigen und schnellen Belieferung mit Ersatzteilen sind folgende Angaben erforderlich:

1. **Type, Motornummer** und **Drehzahl** des Motors, für den das Ersatzteil benötigt wird: siehe Angaben auf Seite 1, Feld 1.
2. **Nummer der Ersatzteilliste**, aus der die Bestellnummer herausgelesen wurde: siehe Seite 1, Feld 2.
3. **Stückzahl** und **Bestell-Nr.** des gewünschten Ersatzteils.
4. Gewünschte **Versandart**, z. B. Post, Luftfracht, Express.
5. Genaue **Versandadresse**, wenn erforderlich mit Post- u. Bahnstation.

### Bestellbeispiel:

Für Motortype: Z 788  
Motornummer: 481179006838  
1/min: 3000

aus Ersatzteilliste Z 788.11  
folgende Teile:

Stück	Bestell-Nr.
01	005 695 01
07	032 148 00

per Postexpress an . . . .

### Die Ersatzteilbestellung richten Sie bitte an:

— die nächste HATZ-Serviceestelle, Anschrift siehe Seite 1, Feld 3 oder separates Servicestellenverzeichnis

— oder an die

Motorenfabrik Hatz GmbH & Co. KG  
D-8399 Ruhstorf a. d. Rott  
Federal Republic of Germany  
☎ (0 85 31) 30 21 — Telex 05 7260

### Particulars for spare parts orders:

The following information is needed to ensure correct and prompt supply of spare parts:

1. **Engine type, engine number** and **r.p.m.** of the engine for which you need the spare part.  
See particulars on page 1, field 1.
2. **Number of spare parts list** from which you took the ordering no., see page 1, field 2.
3. **Quantity** and **ordering no.** of requested spare part.
4. Requested **mode of dispatch**, e. g. surface / airmail, airfreight, express.
5. Exact **shipping address**, if necessary indicate local post office and/or railway station.

### Example for your order:

For engine type: Z 788  
Engine number: 481179006838  
R. p. m.: 3000

Spare parts list no. Z 788.11

The following parts:

Qty.	ordering-no:
01	005 695 01
07	032 148 00

to be mailed, express, to . . . .

### Please address your spare parts order to:

— your nearest Hatz service station, address see page 1, field 3 or separate Hatz-service-List

— or to

Motorenfabrik Hatz GmbH & Co. KG  
D-8399 Ruhstorf a. d. Rott  
Federal Republic of Germany  
☎ (0 85 31) 30 21 — Telex 05 7260

## Données à indiquer lors de vos commandes de pièces détachées:

Pour nous permettre de livrer vos pièces rapidement et correctement, nous avons besoin des données suivantes:

1. **Type, No. et régime du moteur** pour lequel vous avez besoin de pièces: voir données page 1, carré 1.
2. **No. de la liste de pièces de rechange** dans laquelle figure le No. de commande: voir page 1, carré 2.
3. **Quantité et No. de commande** de la pièce souhaitée.
4. **Mode d'expédition** souhaité: par ex. par poste, frêt aérien, exprès.
5. **Adresse exacte de destination** et, lorsque ceci est nécessaire, le nom de la poste et de la gare.

### Exemple:

Pour type de moteur: Z 788  
No. moteur: 481179006838  
Régime: 3000  
Liste de pièces de rechange: Z 788.11  
Les pièces suivantes:

Qté.	No. commande
01	005 695 01
07	032 148 00

par poste exprès à . . . .

### Les commandes de pièces détachées sont à adresser à:

— votre station-service HATZ la plus proche, voir adresse page 1, carré 3 ou liste de service séparée.

— ou

Motorenfabrik Hatz GmbH & Co. KG  
D-8399 Ruhstorf a. d. Rott  
République Fédérale d'Allemagne  
☎ (085 31) 30 21 — Télex 05 7260

## Datos para pedidos de recambios:

Para recibir sus recambios en forma rápida y correcta necesitamos las siguientes informaciones:

1. **Tipo, número del motor y revoluciones:**  
ver detalles en página 1, posición 1.
2. **Número de la lista de recambios** de la cual se ha obtenido el número de pedido: ver página 1, posición 2.
3. **Cantidad y número de pedido** del recambio deseado.
4. Tipo de **despacho deseado:** por ej. correo, flete aéreo, expreso etc.
5. **Dirección** exacta, si necesario indicar la oficina de correo, la estación ferroviaria o aeropuerto.

### Ejemplo de pedido:

Para motor tipo: Z 788  
Número de motor: 481179006838  
R. P. M.: 3000  
De la lista de recambios: Z 788.11  
Sigüientes recambios:

Cantidad	Número de pedido
01	005 695 01
07	032 148 00

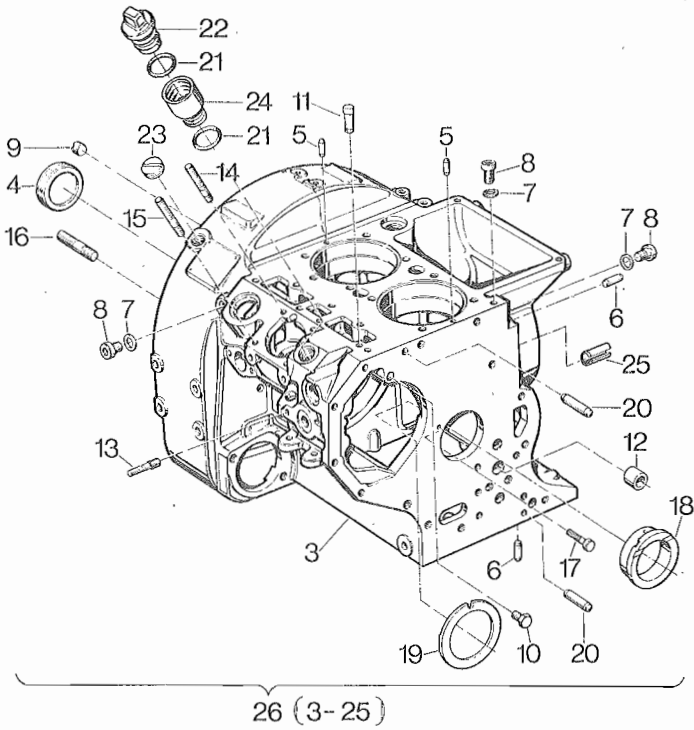
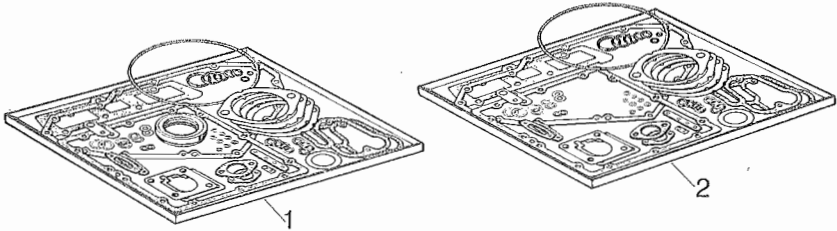
Por correo expreso para . . . .

### El pedido de recambios favor dirigirlo a:

— Al servicio HATZ más cercano, dirección verla en página 1, posición 3 o en el índice separado de direcciones de servicio.

— Alternativa a:

Motorenfabrik Hatz GmbH & Co. KG  
D-8399 Ruhstorf a. d. Rott  
República Federal de Alemania  
☎ (085 31) 30 21 — Telex 05 7260



01

Bestell-Nr.  
Ordering No.  
No. référence  
No. de pedido

Stück  
Quantity  
Quantités  
Cantidades

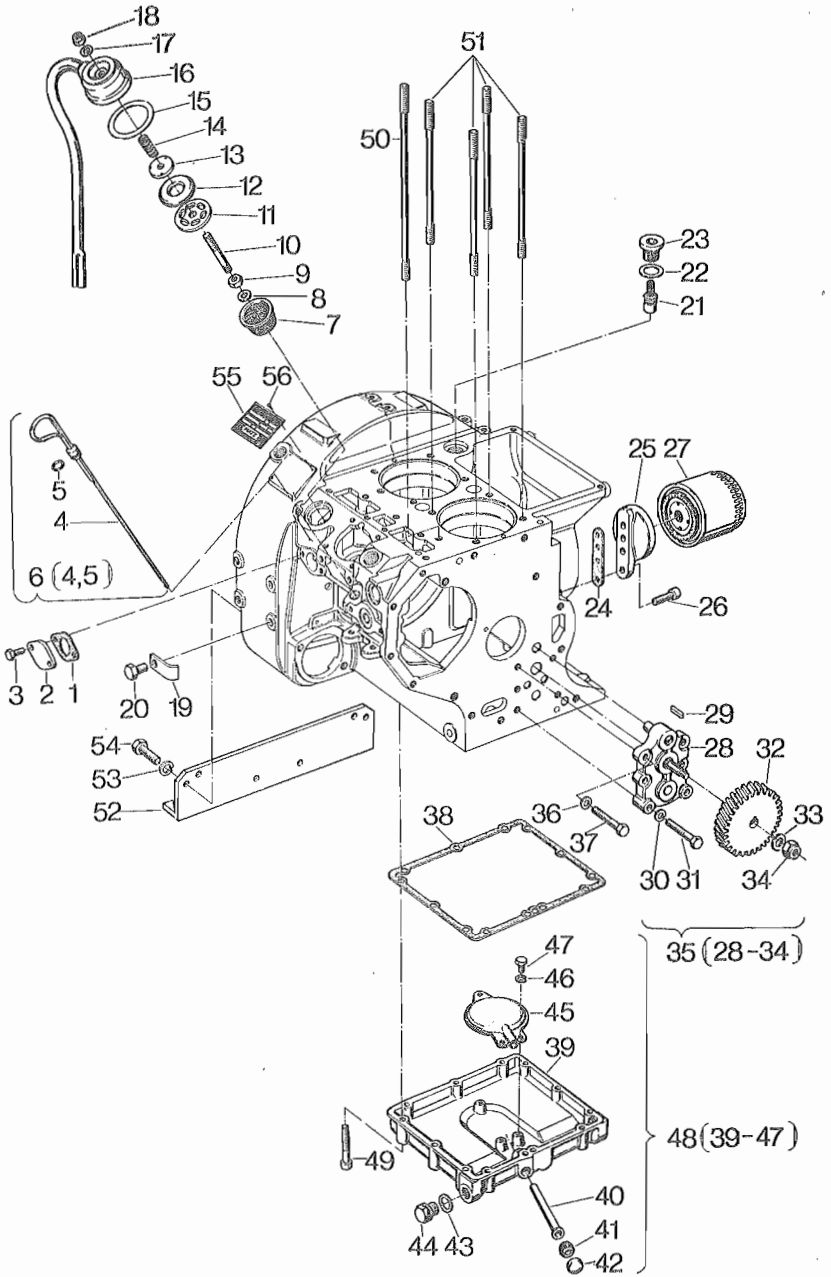
Hinweise  
Hints  
Indications  
Indicaciones

Z 788 | Z 789 | Z 790

		Z 788	Z 789	Z 790		
1	005 695 01	1	1	1		
2	005 696 02	1	1	1		
3	—	—	—	—		
4	—	—	—	—		
5	031 799 00	2	2	2		
6	032 123 00	3	3	3		
7	500 624 00	2	2	2	A 10 x 13,5	DIN 7603 - Cu
8	500 623 00	2	2	2	M 10 x 1	DIN 908
9	500 437 00	1	1	1	M 12 x 1,5	DIN 906
10	032 723 01	1	1	1		
11	031 240 00	1	1	1		
12	032 167 00	1	1	1		
13	036 125 00	2	2	2		
14	500 381 00	2	2	2	M 8 x 25	DIN 939 - 5.6
15	500 380 00	2	2	2	M 8 x 25	DIN 938 - 5.6
16	500 401 00	4	4	4	M 10 x 20	DIN 835 - 8.8
17	032 986 00	1	1	1		
18	032 115 02	1	1	1		
18	032 623 02	1	1	1	— 0,5 mm	
19	035 582 00	1	1	1		
20	031 693 00	2	2	2		
21	400 231 00	2	2	2		
22	030 690 03	1	1	1		
23	032 292 01	1	1	1		
24	036 584 00	1	1	1		
25	502 056 00	1	1	1	10 x 12	DIN 7346
26	005 643 02	1	1	1		

Tafel Nr.  
Table No.  
Tableau No.  
Tabla No.

02



02

Bestell-Nr.  
Ordering No.  
No. référence  
No. de pedido

Stück  
Quantity  
Quantités  
Cantidades

Hinweise  
Hints  
Indications  
Indicaciones

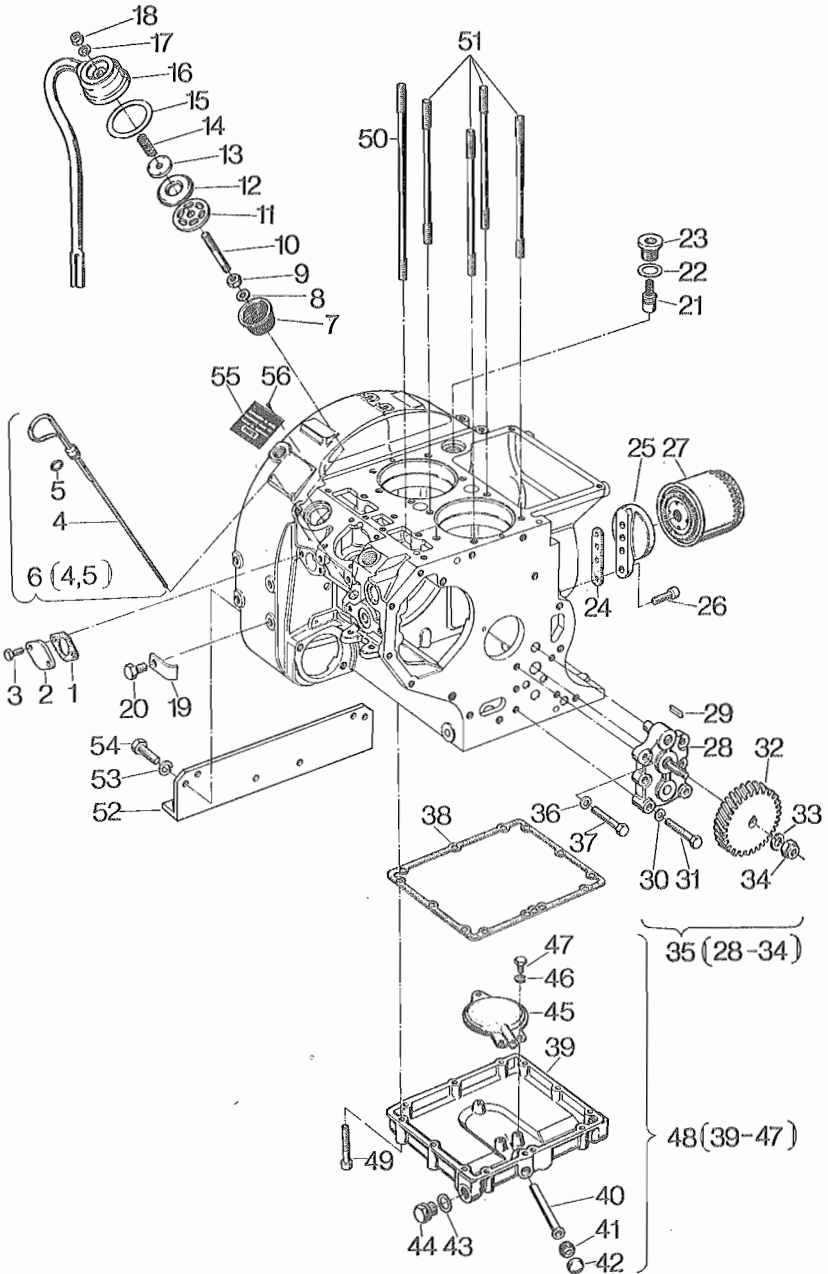
Z 788 | Z 789 | Z 790

1	032 124 00	1	1	—		
2	032 119 00	1	1	—		
3	500 254 00	2	2	—	M 6 x 10	DIN 933 - 8.8
4	—	—	—	—		
5	400 224 00	1	1	1		
6	003 188 00	1	1	1		
7	031 804 00	1	1	1		
8	500 167 00	1	1	1	8,4	DIN 125 - St
9	500 229 00	1	1	1	M 8	DIN 934 - 8
10	500 388 00	1	1	1	M 8x 55	DIN 835 - 5.6
11	030 501 00	1	1	1		
12	031 497 00	1	1	1		
13	031 588 00	1	1	1		
14	031 365 00	1	1	1		
15	031 589 00	1	1	1		
16	003 635 00	1	1	1		
17	500 009 00	1	1	1	A 8 x 11,5	DIN 7603 - Cu
18	400 284 00	1	1	1		
19	034 380 00	1	1	1		
20	500 308 00	1	1	1	M 12 x 16	DIN 933 - 8.8
21	003 288 01	1	1	1		
22	500 016 00	1	1	1	A 22 x 27	DIN 7603 - Cu
23	500 443 00	1	1	1	M 22 x 1,5	DIN 908
24	032 118 00	1	1	1		
25	031 213 00	1	1	1		
26	500 519 00	2	2	2	M 8 x 20	DIN 912 - 8.8
27	400 381 00	1	1	1		
28	—	—	—	—		
29	500 105 00	1	1	1	A 4 x 4 x 12	DIN 6885
30	500 028 00	4	4	4	8	DIN 128
31	500 275 00	4	4	4	M 8 x 35	DIN 931 - 8.8
32	031 227 00	1	1	1		
33	500 617 00	1	1	1	A 10	DIN 137
34	400 286 00	1	1	1		
35	004 109 00	1	1	1		
36	500 028 00	2	2	2	8	DIN 128



Tafel Nr.  
Table No.  
Tableau No.  
Tabla No.

02



02

Bestell-Nr.  
Ordering No.  
No. référence  
No. de pedido

Stück  
Quantity  
Quantités  
Cantidades

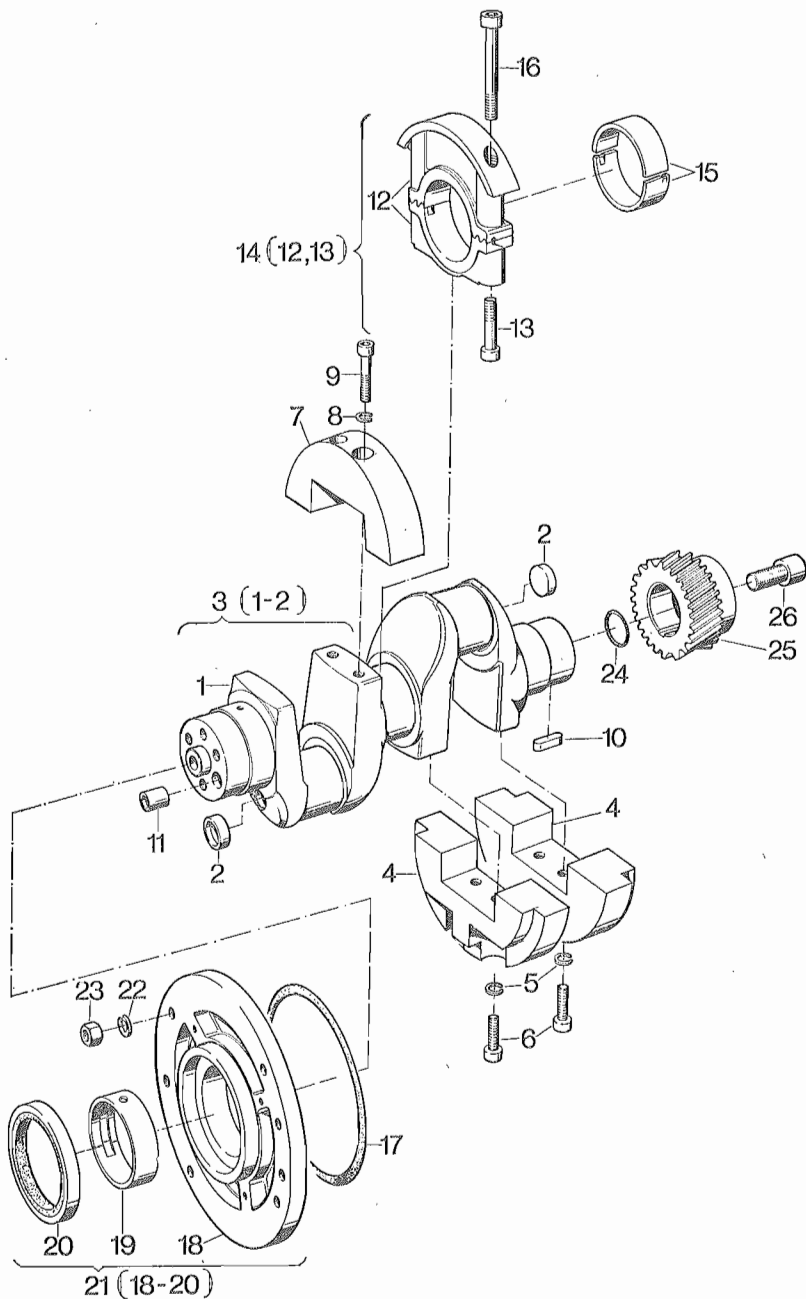
Hinweise  
Hints  
Indications  
Indicaciones

Z 788 | Z 789 | Z 790

37	500 275 00	2	2	2	M 8 x 35	DIN 931 - 8.8
38	032 121 00	1	1	1		
39	—	—	—	—		
40	032 584 02	1	1	1		
41	033 318 01	1	1	1		
42	500 431 00	1	1	1	18	DIN 443 - ROH
43	500 016 00	2	2	2	A 22 x 27	DIN 7603 - Cu
44	500 444 00	2	2	2	CM 22 x 1,5	DIN 7604
45	032 120 00	1	1	1		
46	500 027 00	3	3	3	6	DIN 128
47	500 254 00	3	3	3	M 6 x 10	DIN 933 - 8.8
48	005 619 03	1	1	1		
49	500 808 00	12	12	12	M 8 x 42	DIN 912 - 8.8
50	033 409 00	2	2	2		
51	033 410 00	8	8	8		
52	031 215 00	1	1	1		
53	500 029 00	6	6	6	10	DIN 128
54	500 292 00	6	6	6	M 10 x 25	DIN 933 - 8.8
55	036 396 00	1	1	1		
56	400 025 00	4	4	4		

Tafel Nr.  
Table No.  
Tableau No.  
Tabla No.

03



03

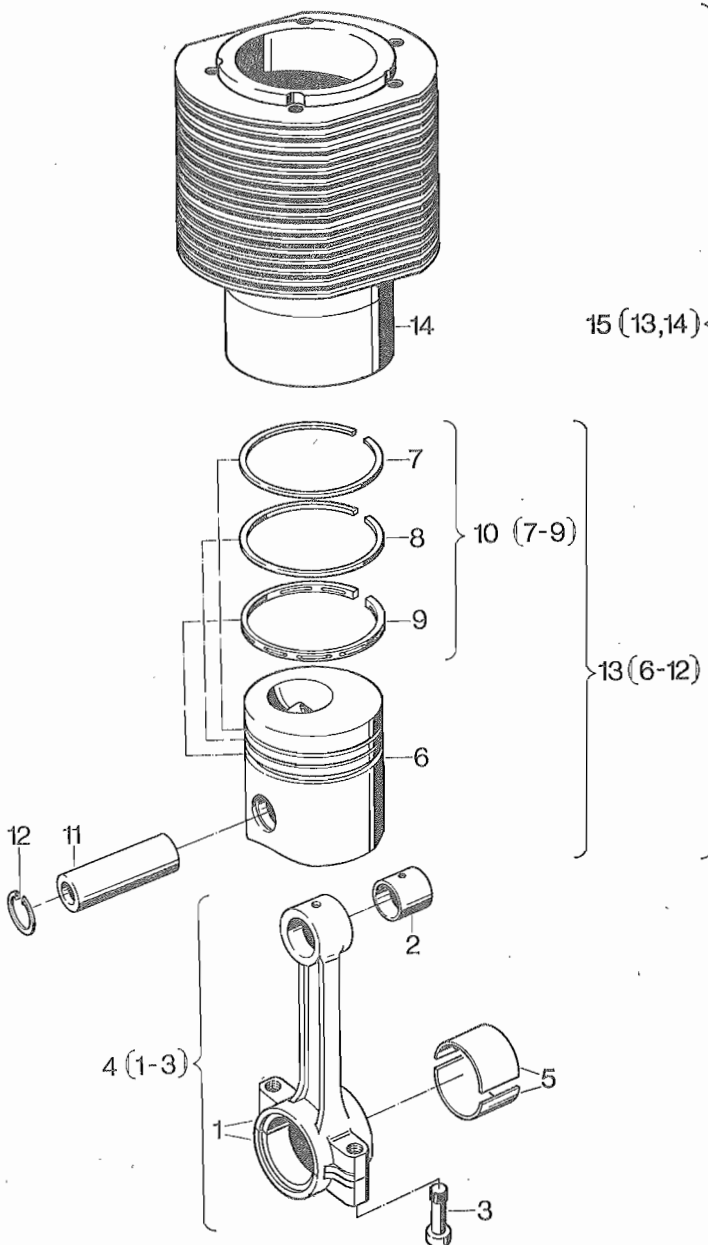
Bestell-Nr. Ordering No. No. référence No. de pedido	Stück Quantity Quantités Cantidades	Hinweise Hints Indications Indicaciones		
---	--	--	--	--

Z 788	Z 789	Z 790
-------	-------	-------

1	—	—	—	—		
2	500 432 00	2	2	2	25	DIN 443
3	006 445 00	1	—	—		
3	005 302 00	—	1	1		
4	031 216 02	2	2	2		
5	500 029 00	4	4	4	10	DIN 128
6	500 542 00	4	4	4	M 10 x 30	DIN 912 - 10.9
7	033 496 01	1	1	1		
8	500 029 00	2	2	2	10	DIN 128
9	500 548 00	2	2	2	M 10 x 45	DIN 912 - 10.9
10	500 112 00	1	1	1	A 6 x 6 x 25	DIN 6885
11	031 237 00	1	1	1		
12	—	—	—	—		
13	500 567 00	2	2	2	M 12 x 55	DIN 912 - 10.9
14	003 637 00	1	1	1		
15	032 134 00	1	1	1		
15	032 624 00	1	1	1	— 0,5 mm	
16	500 572 00	2	2	2	M 12 x 110	DIN 912 - 10.9
17	400 371 00	1	1	1		
18	031 218 03	1	1	1		
19	032 135 00	1	1	1		
19	032 625 00	1	1	1	— 0,5 mm	
20	501 147 00	1	1	1		
21	003 638 01	1	1	1		
22	500 029 00	4	4	4	10	DIN 128
23	500 235 00	4	4	4	M 10	DIN 934 - 8
24	400 234 00	1	1	1		
25	031 202 00	1	1	1		
26	500 573 00	1	1	1	M 16 x 35	DIN 912 - 10.9

Tafel Nr.  
Table No.  
Tableau No.  
Tabla No.

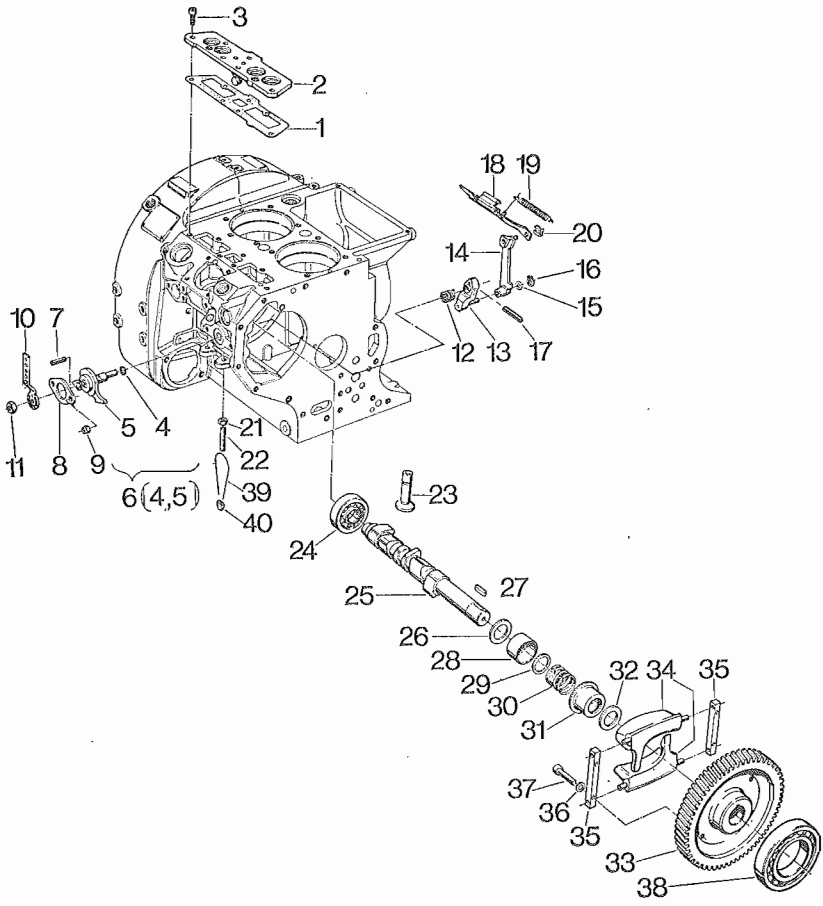
04



04

	Bestell-Nr. Ordering No. No. référence No. de pedido	Stück Quantity Quantités Cantidades			Hinweise Hints Indications Indicaciones
		Z 788	Z 789	Z 790	
1	—	—	—	—	
2	030 128 00	2	2	2	
3	031 704 00	4	4	4	
4	005 304 00	2	2	2	
5	033 413 00	2	2	2	
5	033 380 00	2	2	2	— 0,5 mm
6	—	—	—	—	
7	500 869 00	2	2	2	
7	501 098 00	2	2	2	+ 1,0 mm
8	500 870 00	2	2	2	
8	501 099 00	2	2	2	+ 1,0 mm
9	500 871 00	2	2	2	
9	501 100 00	2	2	2	+ 1,0 mm
10	005 748 01	2	2	2	
10	005 749 01	2	2	2	+ 1,0 mm
11	500 807 00	2	2	2	
12	500 207 00	4	4	4	28 x 1,2
13	006 391 00	2	—	—	
13	006 396 00	2	—	—	+ 1,0 mm
13	005 303 00	—	2	2	
13	005 678 00	—	2	2	+ 1,0 mm
14	033 414 00	2	2	2	
15	006 498 00	2	—	—	
15	005 668 00	—	2	2	

DIN 472



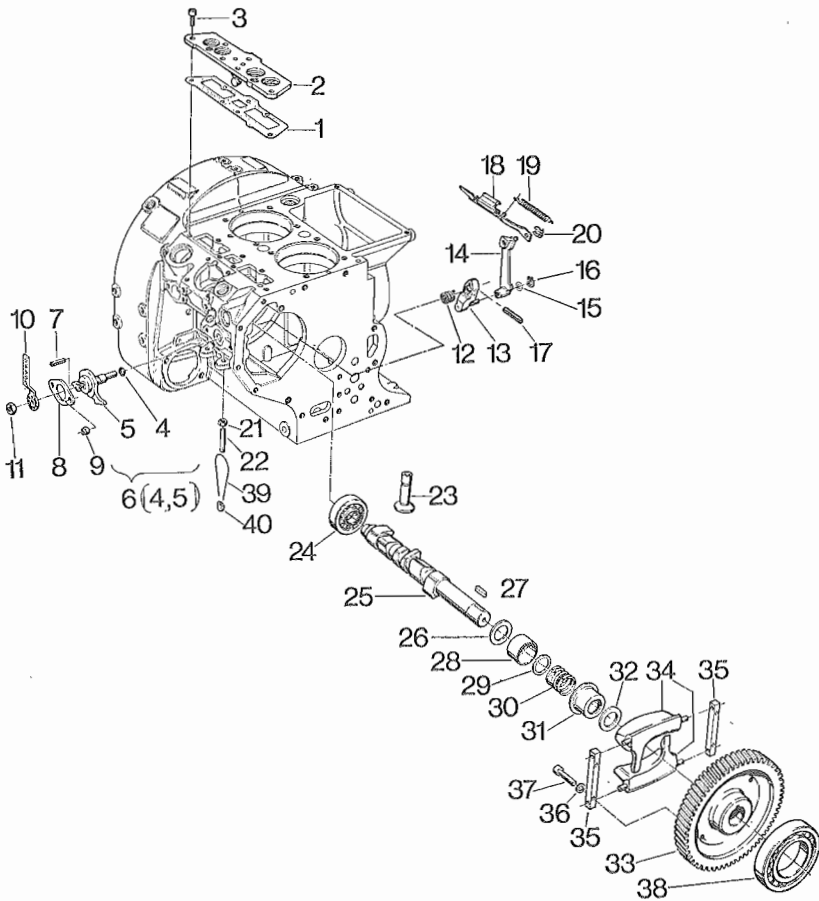
05

	Bestell-Nr. Ordering No. No. référence No. de pedido	Stück Quantity Quantités Cantidades			Hinweise Hints Indications Indicaciones	
		Z 788	Z.789	Z.790		
1	032 164 01	1	1	1		
2	005 631 00	1	1	1		
3	500 518 00	7	7	7	M 8 x 18	DIN 912 - 8.8
4	400 226 00	1	1	1		
5	—	—	—	—		
6	003 193 01	1	1	1		
7	500 345 00	1	1	1	4 x 14	DIN 1481
8	032 126 00	1	1	1		
9	400 284 00	2	2	2		
10	032 116 00	1	1	1		
11	500 238 00	1	1	1	BM 10	DIN 439 - 6
12	032 122 01	1	1	1		
13	003 633 10	1	1	1		
14	003 634 00	1	1	1		
15	501 258 00	1	1	1	8 x 14 x 0,5	DIN 988
16	500 194 00	1	1	1	8 x 0,8	DIN 471
17	500 346 00	1	1	1	4 x 18	DIN 1481
18	004 112 00	1	1	1		
19	031 899 00	1	1	1		
20	400 141 00	1	1	1		
21	500 229 00	2	2	2	M 8	DIN 934 - 8
22	032 459 00	2	2	2		
23	032 117 00	4	4	4		
24	500 148 00	1	1	1		
25	033 458 01	1	1	1		
26	034 573 00	1	1	1		
27	500 112 00	1	1	1	A 6 x 6 x 25	DIN 6885
28	033 993 00	1	1	1		
29	034 426 01	1	1	1		
30	034 427 00	1	1	1	2,8 mm $\phi$	1500 min <sup>-1</sup>
30	034 428 00	1	1	1	3,2 mm $\phi$	1800 min <sup>-1</sup>
30	033 986 01	1	1	1	4,0 mm $\phi$	0 - 3000 min <sup>-1</sup>
31	033 992 00	1	1	1		
32	034 425 00	1	1	1		
33	031 242 01	1	1	1		
34	033 984 00	2	2	2		



Tafel Nr.  
Table No.  
Tableau No.  
Tabla No.

**05**



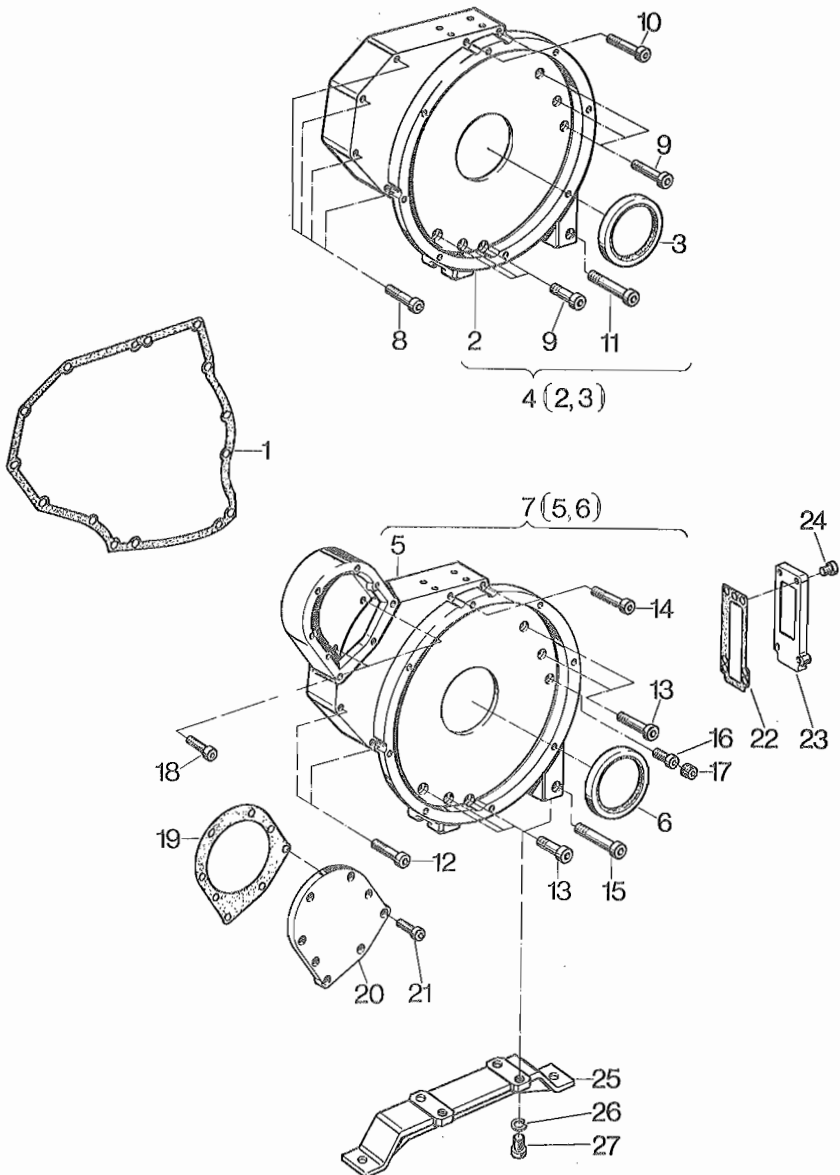
**05**

Bestell-Nr. Ordering No. No. référence No. de pedido	Stück Quantity Quantités Cantidades	Hinweise Hints Indications Indicaciones
---	--	--

Z 788	Z 789	Z 790
-------	-------	-------

35	033 987 00	2	2	2		
36	500 028 00	4	4	4	8	DIN 128
37	034 576 00	4	4	4		
38	500 132 00	1	1	1		
39	400 215 00	1	1	1		
40	400 214 00	1	1	1		

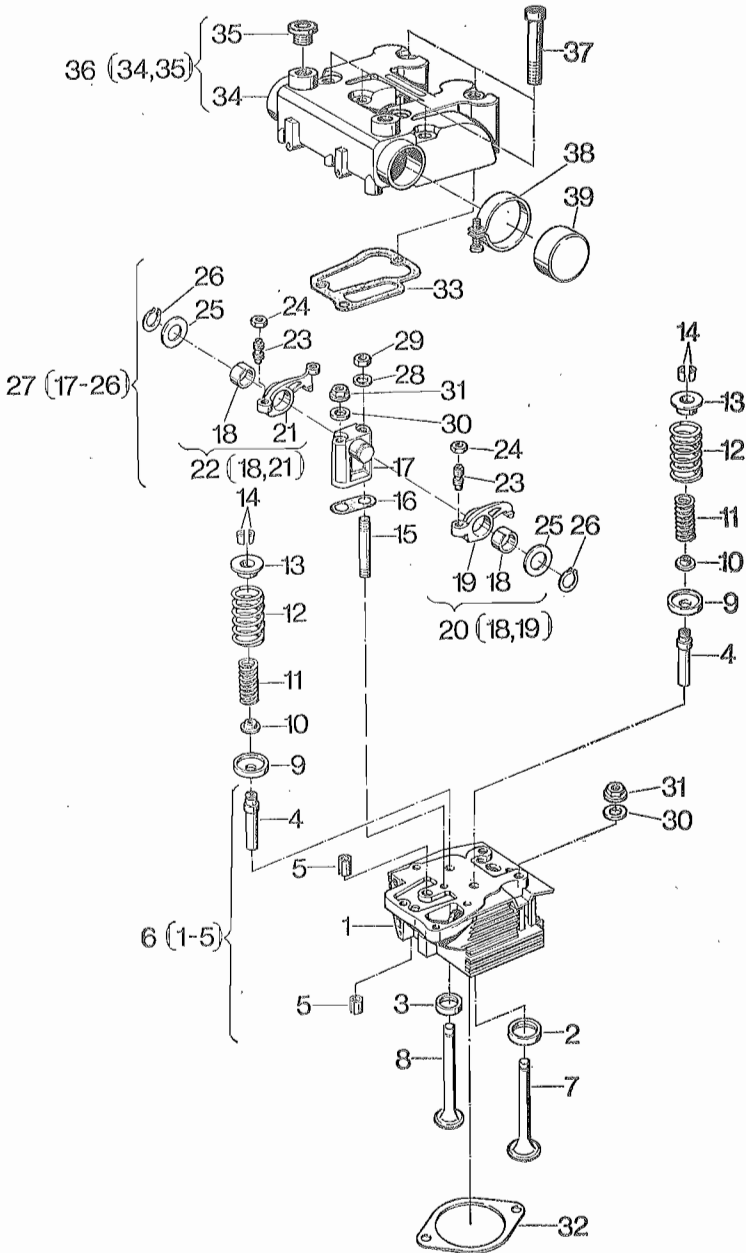
Tafel Nr.  
 Table No. **06**  
 Tableau No.  
 Tabla No.



	Bestell-Nr. Ordering No. No. référence No. de pedido	Stück Quantity Quantités Cantidades			Hinweise Hints Indications Indicaciones	
		Z 788	Z 789	Z 790		
1	032 168 00	1	1	1		
2	—	—	—	—		
3	400 726 00	1	1	1		
4	003 646 01	1	1	1		
5	—	—	—	—		
6	400 726 00	1	1	1		
7	004 115 01	1	1	1		
8	500 529 00	4	4	4	M 8 x 60	DIN 912 - 8.8
9	500 551 00	6	6	6	M 10 x 55	DIN 912 - 8.8
10	500 554 00	2	2	2	M 10 x 65	DIN 912 - 8.8
11	500 556 00	1	1	1	M 10 x 80	DIN 912 - 8.8
12	500 529 00	2	2	2	M 8 x 60	DIN 912 - 8.8
13	500 551 00	5	5	5	M 10 x 55	DIN 912 - 8.8
14	500 554 00	2	2	2	M 10 x 65	DIN 912 - 8.8
15	500 556 00	1	1	1	M 10 x 80	DIN 912 - 8.8
16	500 540 00	1	1	1	M 10 x 25	DIN 912 - 8.8
17	500 615 00	1	1	1	M 20 x 1,5	DIN 906
18	500 519 00	2	2	2	M 8 x 20	DIN 912 - 8.8
19	032 702 00	1	1	1		
20	032 336 00	1	1	1		
21	500 519 00	6	6	6	M 8 x 20	DIN 912 - 8.8
22	032 704 00	1	1	1		
23	032 337 00	1	1	1		
24	500 519 00	4	4	4	M 8 x 20	DIN 912 - 8.8
25	033 945 00	1	1	1		
26	500 030 00	4	4	4	12	DIN 128
27	500 310 00	4	4	4	M 12 x 25	DIN 933 - 8.8

Tafel Nr.  
Table No.  
Tableau No.  
Tabla No.

07



07

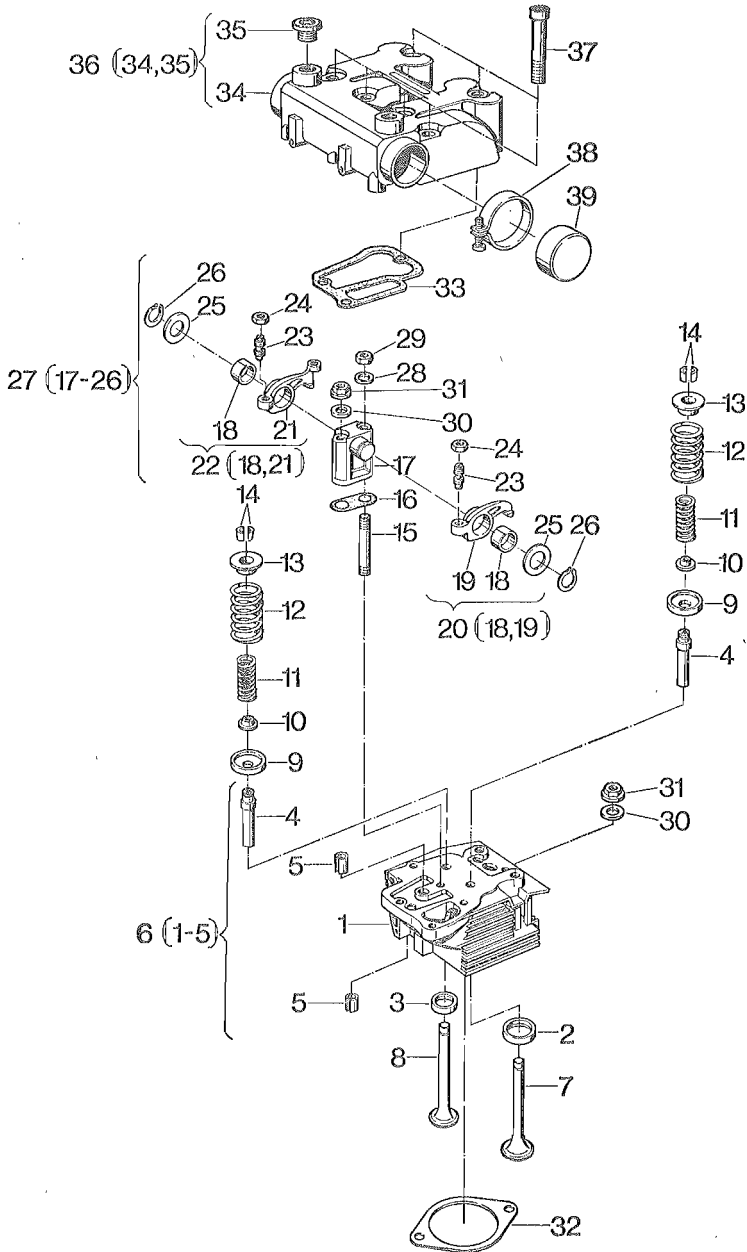
Bestell-Nr. Ordering No. No. référence No. de pedido	Stück Quantity Quantités Cantidades	Hinweise Hints Indications Indicaciones		
---	--	--	--	--

Z 788 | Z 789 | Z 790

		Z 788	Z 789	Z 790		
1	---	---	---	---		
2	---	---	---	---		
3	---	---	---	---		
4	032 151 00	4	4	4		
5	500 358 00	6	6	6	12 x 18	DIN 7346
6	006 030 00	2	2	2		
7	033 406 00	2	2	2		
8	033 405 00	2	2	2		
9	032 157 00	4	4	4		
10	032 701 00	4	4	4		
11	031 835 00	4	4	4		
12	033 256 00	4	4	4		
13	030 434 02	4	4	4		
14	032 926 00	4	4	4		
15	500 391 00	2	2	2	M 8 x 70	DIN 835 - 5.6
16	032 154 00	2	2	2		
17	033 404 00	2	2	2		
18	031 841 00	4	4	4		
19	---	---	---	---		
20	005 325 00	2	2	2		
21	---	---	---	---		
22	005 326 02	2	2	2		
23	030 431 00	4	4	4		
24	031 490 00	4	4	4		
25	032 332 00	4	4	4	0,20 mm	
25	032 333 00	4	4	4	0,30 mm	
25	034 560 00	4	4	4	0,40 mm	
26	500 202 00	4	4	4	19 x 1,2	DIN 471
27	005 633 00	2	2	2		
28	500 167 00	2	2	2	8,4	DIN 125 - St
29	500 229 00	2	2	2	M 8	DIN 934 - 8
30	032 148 00	10	10	10		
31	032 150 00	10	10	10		
32	033 416 00	2	2	2	0,5 mm	
32	033 417 00	2	2	2	0,6 mm	
32	033 418 00	2	2	2	0,7 mm	

Tafel Nr.  
Table No.  
Tableau No.  
Tabla No.

07



07

Bestell-Nr. Ordering No. No. référence No. de pedido	Stück Quantity Quantités Cantidades	Hinweise Hints Indications Indicaciones
---	--	--

Z 788	Z 789	Z 790
-------	-------	-------

32	033 419 00	2	2	2	0,8 mm	
32	033 420 00	2	2	2	0,9 mm	
32	033 421 00	2	2	2	1,0 mm	
32	033 422 00	2	2	2	1,1 mm	
33	032 162 00	2	2	2		
34	—	—	—	—		
35	500 863 00	2	2	2	M 20 x 1,5	DIN 908
36	006 302 00	1	1	1		
37	500 532 00	6	6	6	M 8 x 80	DIN 912 - 8.8
38	400 263 00	1	1	1		
39	005 759 00	1	1	1		



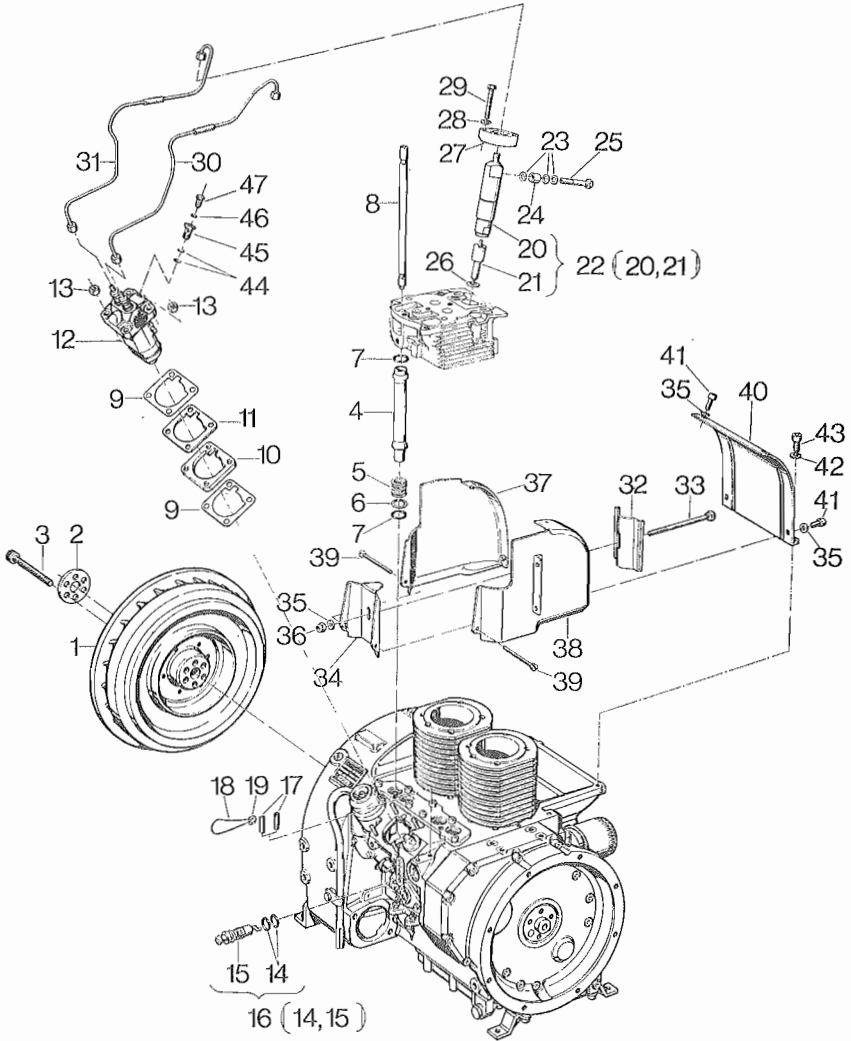
Tafel Nr.

Table No.

Tableau No.

Tabla No.

08

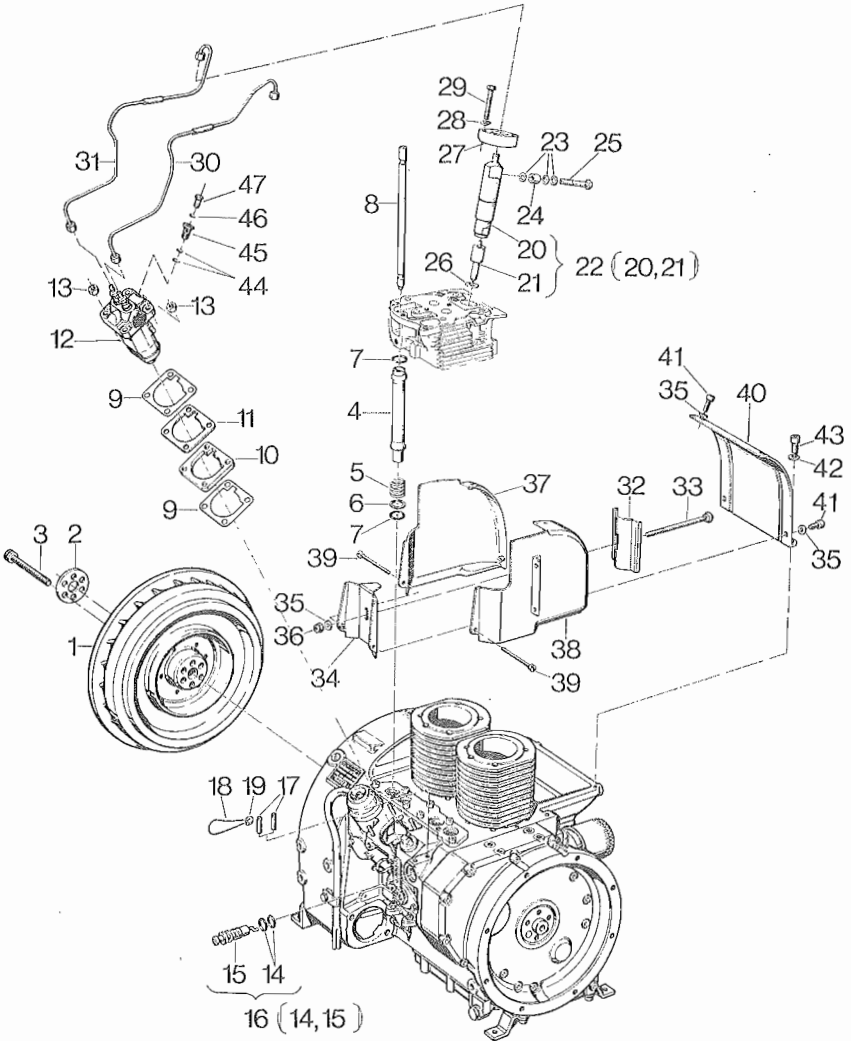


08

	Bestell-Nr.	Stück			Hinweise	
	Ordering No.	Quantity	Quantity	Quantity	Hints	
	No. référence	Quantités	Quantités	Quantités	Indications	
	No. de pedido	Cantidades	Cantidades	Cantidades	Indicaciones	
		Z 788	Z 789	Z 790		
1	034 342 01	1	1	1	SYNCRO	
2	032 169 00	1	1	1		
3	500 570 00	6	6	6	6 BKM 12 x 75	DIN 912 - 12.9
4	032 163 00	4	4	4		
5	031 851 00	4	4	4		
6	031 852 00	4	4	4		
7	400 228 00	8	8	8		
8	003 644 00	4	4	4		
9	031 907 00	2	2	2		
10	030 538 01	1	1	1		
11	031 906 01	1	1	1	0,20 mm	
11	031 908 00	1	1	1	0,30 mm	
11	031 909 00	1	1	1	0,50 mm	
12	400 057 01	1	1	—		
12	400 721 00	—	—	1		
13	500 229 00	4	4	4	M 8	DIN 934 - 8
14	400 229 00	2	2	2		
15	—	—	—	—		
16	003 416 01	1	1	1		
17	032 722 00	2	2	2		
18	400 215 00	1	1	1		
19	400 214 00	1	1	1		
20	—	—	—	—		
21	400 724 00	2	2	2		
22	400 725 00	2	2	2		
23	500 009 00	6	6	6	A 8 x 11,5	DIN 7603 - Cu
24	032 929 00	2	2	2		
25	032 928 00	2	2	2		
26	400 558 00	2	2	2		
27	032 850 00	2	2	2		
28	500 028 00	4	4	4	8	DIN 128
29	500 281 00	4	4	4	M 8 x 50	DIN 931 - 8.8
30	033 425 00	1	1	1		
31	033 426 00	1	1	1		
32	031 254 01	1	1	1		
33	500 633 00	1	1	1	M 6 x 120	DIN 603 - 4.6

Tafel Nr.  
Table No.  
Tableau No.  
Tabla No.

08



08

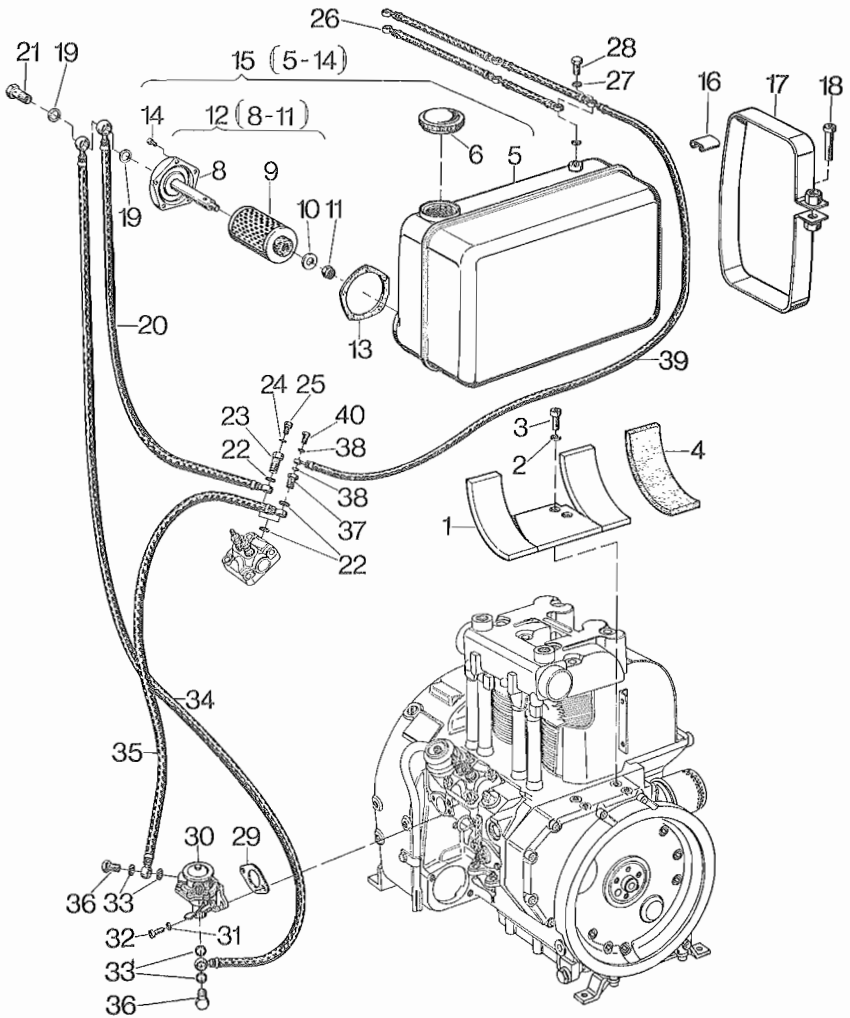
Bestell-Nr. Ordering No. No. référence No. de pedido	Stück Quantity Quantités Cantidades				Hinweise Hints Indications Indicaciones
---	--	--	--	--	--

Z 788	Z 789	Z 790
-------	-------	-------

34	003 689 00	1	1	1		
35	500 166 00	5	5	5	6,4	DIN 125 - St
36	400 283 00	1	1	1		
37	006 097 00	1	1	1		
38	006 098 00	1	1	1		
39	500 496 00	2	2	2	AM 5 x 60	DIN 84 - 4.8
40	031 229 02	1	1	1		
41	500 627 00	4	4	4	M 6 x 10	DIN 912 - 8.8
42	500 028 00	2	2	2	8	DIN 128
43	500 514 00	2	2	2	M 8 x 12	DIN 912 - 8.8
44	500 011 00	2	2	2	A 12 x 15,5	DIN 7603 - Cu
45	036 135 00	1	1	1		
46	500 008 00	1	1	1	A 6,5 x 9,5	DIN 7603 - Cu
47	036 136 00	1	1	1		

Tafel Nr.  
Table No.  
Tableau No.  
Tabla No.

09



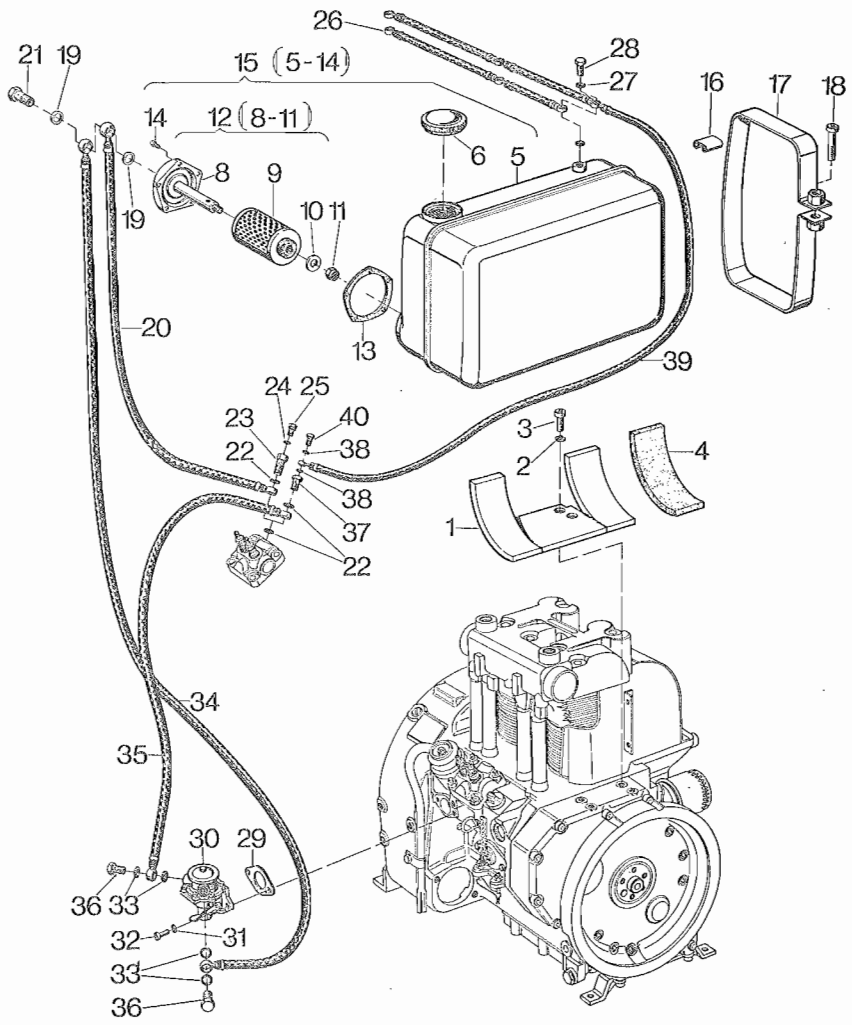
Bestell-Nr. Ordering No. No. référence No. de pedido	Stück Quantity Quantités Cantidades	Hinweise Hints Indications Indicaciones		
---	--	--	--	--

Z 788 | Z 789 | Z 790

1	037 189 00	1	1	1		
2	500 029 00	4	4	4	10	DIN 128
3	500 538 00	4	4	4	M 10 x 25	DIN 912 - 8.8
4	400 114 00	2	2	2		
5	—	—	—	—		
6	400 327 00	1	1	1		
7	—	—	—	—		
8	004 204 00	1	1	1		
9	400 073 00	1	1	1		
10	500 629 00	1	1	1	B 8,4	DIN 9021 - St
11	400 835 00	1	1	1		
12	003 497 00	1	1	1		
13	031 884 01	1	1	1		
14	500 627 00	5	5	5	M 6 x 10	DIN 912 - 8.8
15	005 104 00	1	1	1		
16	031 886 00	2	2	2		
17	007 788 00	4	4	4		
18	035 377 00	4	4	4		
19	500 012 00	2	2	2	A 14 x 18	DIN 7603 - Cu
20	031 882 00	1	1	—	225 mm	
21	500 064 00	1	1	1	A 8	DIN 7623
22	500 011 00	2	2	2	A 12 x 15,5	DIN 7603 - Cu
23	036 135 00	1	1	1		
24	500 008 00	1	1	1	A 6,5 x 9,5	DIN 7603 - Cu
25	036 136 00	1	1	1		
26	033 427 00	1	1	1	358 mm	
27	500 009 00	2	2	2	A 8 x 11,5	DIN 7603 - Cu
28	500 061 00	1	1	1	A 2/3	DIN 7623
29	501 299 00	1	1	1		
30	400 374 00	1	1	1		
31	500 812 00	2	2	2	A 6	DIN 137
32	500 507 00	2	2	2	M 6 x 16	DIN 912 - 8.8
33	500 012 00	4	4	4	A 14 x 18	DIN 7603 - Cu
34	032 756 00	1	1	1	345 mm	
35	031 882 00	1	1	1	225 mm	
36	500 064 00	2	2	2	A 8	DIN 7623

Tafel Nr.  
Table No.  
Tableau No.  
Tabla No.

09



09

Bestell-Nr.  
Ordering No.  
No. référence  
No. de pedido

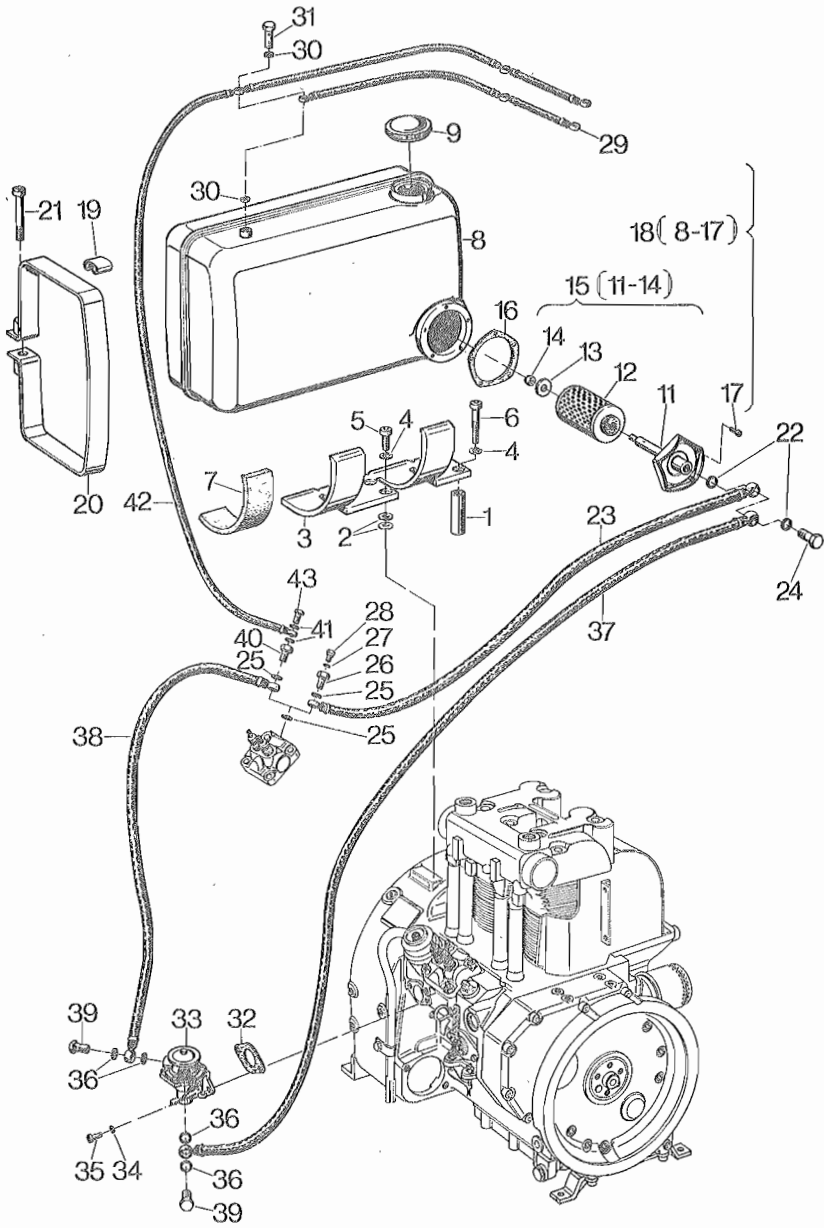
Stück  
Quantity  
Quantités  
Cantidades

Hinweise  
Hints  
Indications  
Indicaciones

Z 788 | Z 789 | Z 790

37	034 077 00	1	1	1		
38	500 009 00	2	2	2	A 8 x 11,5	DIN 7603 - Cu
39	034 082 00	1	1	1	878 mm	
40	500 061 00	1	1	1		





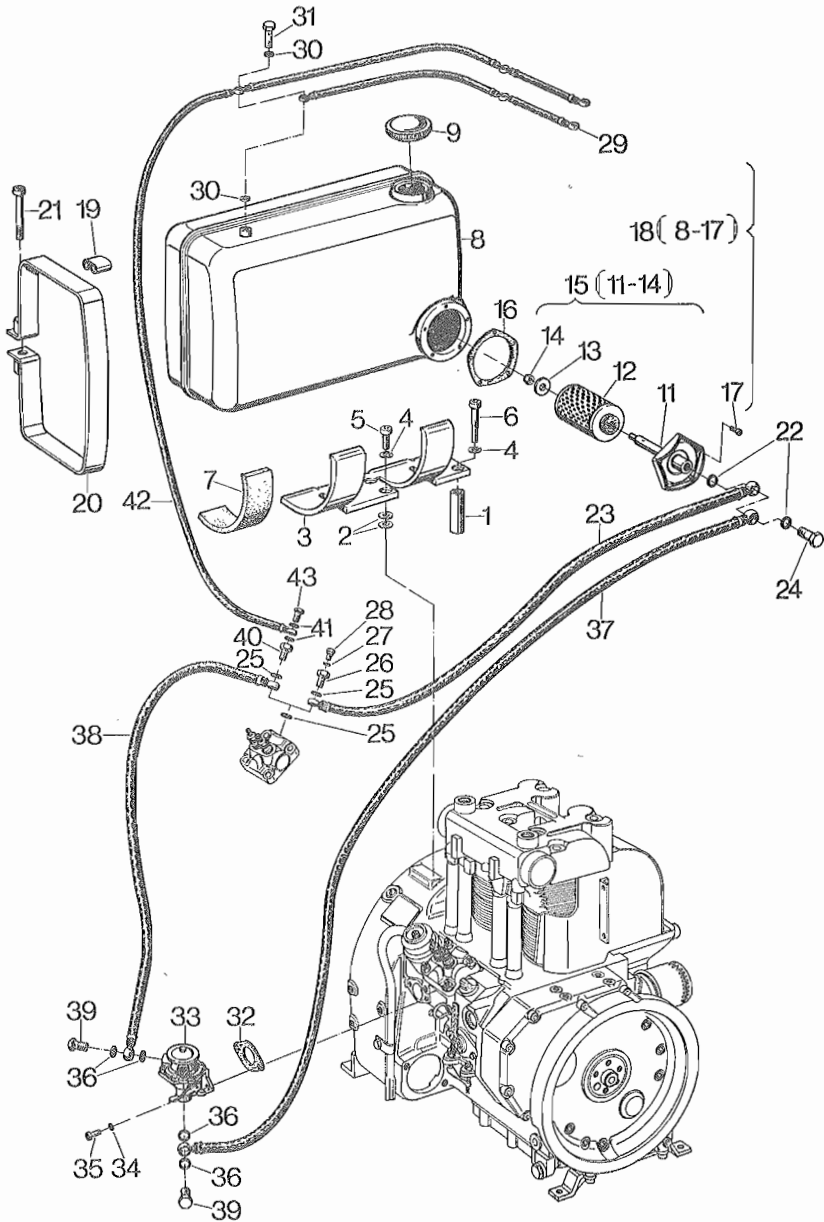
Bestell-Nr. Ordering No. No. référence No. de pedido	Stück Quantity Quantités Cantidades	Hinweise Hints Indications Indicaciones
---	--	--

Z 788	Z 789	Z 790
-------	-------	-------

1	031 233 00	2	2	2		
2	500 169 00	4	4	4	B 10,5	DIN 125 - St
3	032 175 00	1	1	1		
4	500 029 00	4	4	4	10	DIN 128
5	500 537 00	2	2	2	M 10 x 20	DIN 6912 - 8.8
6	500 558 00	2	2	2	M 10 x 85	DIN 6912 - 8.8
7	400 114 00	2	2	2		
8	—	—	—	—		
9	400 327 00	1	1	1		
10	—	—	—	—		
11	004 204 00	1	1	1		
12	400 073 00	1	1	1		
13	500 629 00	1	1	1	B 8,4	DIN 9021 - St
14	400 835 00	1	1	1		
15	003 497 00	1	1	1		
16	031 884 01	1	1	1		
17	500 627 00	5	5	5	M 6 x 10	DIN 912 - 8.8
18	005 104 00	1	1	1		
19	031 886 00	2	2	2		
20	007 788 00	4	4	4		
21	035 377 00	4	4	4		
22	500 012 00	2	2	2	A 14 x 18	DIN 7603 - Cu
23	032 804 00	1	1	1	470 mm	
24	500 064 00	1	1	1	A 8	DIN 7623
25	500 011 00	2	2	2	A 12 x 15,5	DIN 7603 - Cu
26	036 135 00	1	1	1		
27	500 008 00	1	1	1	A 6,5 x 9,5	DIN 7603 - Cu
28	036 136 00	1	1	1		
29	034 096 00	1	1	1	558 mm	
30	500 009 00	2	2	2	A 8 x 11,5	DIN 7603 - Cu
31	500 061 00	1	1	1	A 2/3	DIN 7623
32	501 299 00	1	1	1		
33	400 374 00	1	1	1		
34	500 812 00	2	2	2	A 6	DIN 137
35	500 507 00	2	2	2	M 6 x 16	DIN 912 - 8.8
36	500 012 00	4	4	4	A 14 x 18	DIN 7603 - Cu

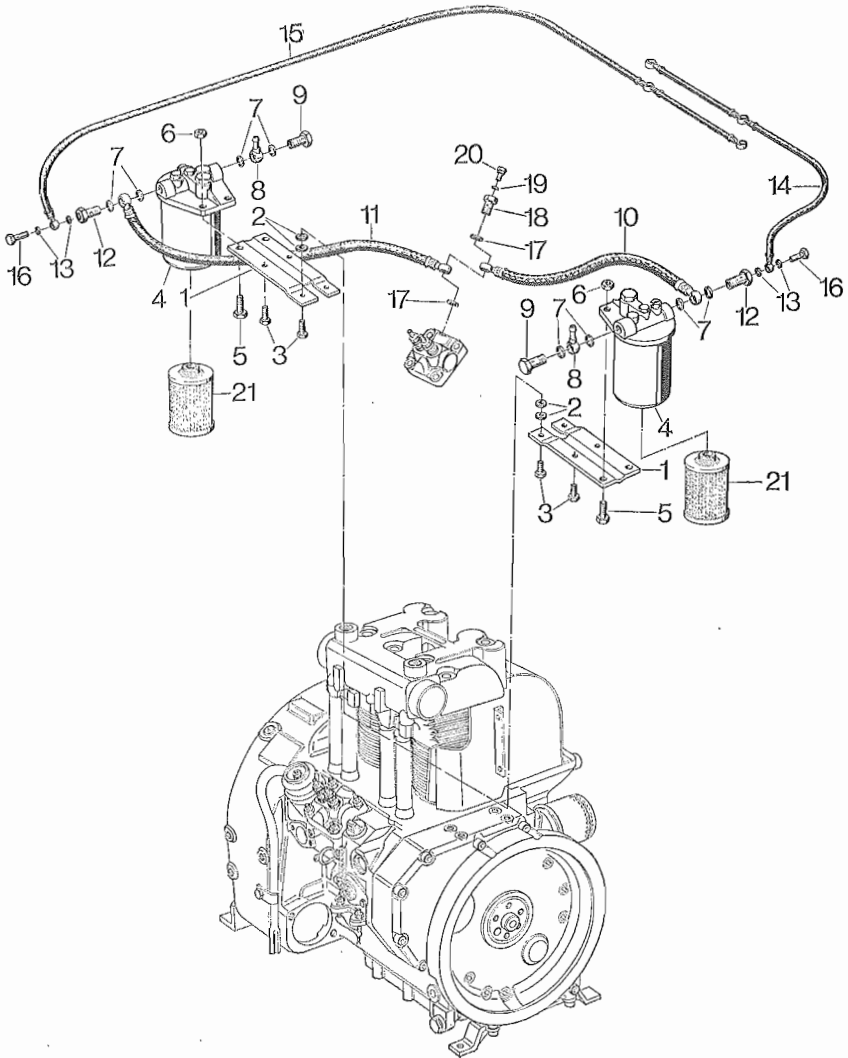
Tafel Nr.  
Table No.  
Tableau No.  
Tabla No.

10



## 10

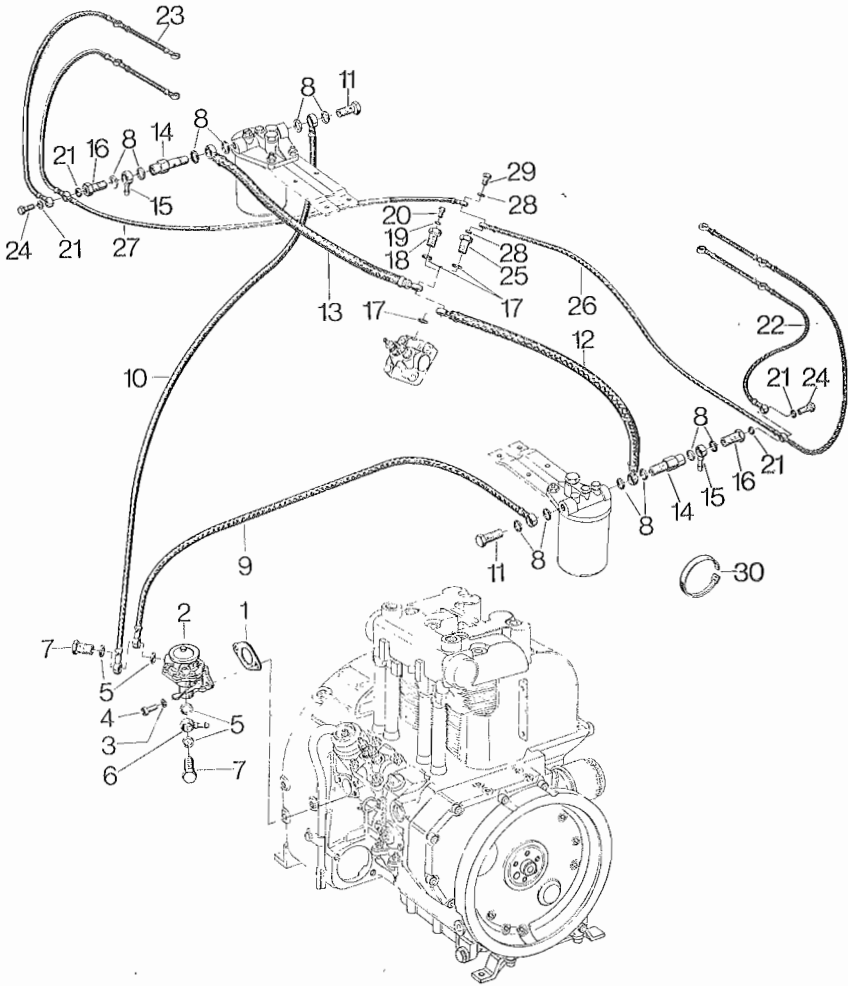
	Bestell-Nr. Ordering No. No. référence No. de pedido	Stück Quantity Quantités Cantidades			Hinweise Hints Indications Indicaciones
		Z 788	Z 789	Z 790	
37	032 755 00	1	1	1	550 mm
38	031 882 00	1	1	1	225 mm
39	500 064 00	2	2	2	A 8            DIN 7623
40	034 077 00	1	1	1	
41	500 009 00	2	2	2	A 8 x 11,5    DIN 7603 - Cu
42	034 081 00	1	1	1	1078 mm
43	500 061 00	1	1	1	A 2/3            DIN 7623



	Bestell-Nr. Ordering No. No. référence No. de pedido	Stück Quantity Quantités Cantidades			Hinweise Hints Indications Indicaciones	
		Z 788	Z 789	Z 790		
1	032 754 00	1	1	1		
2	500 167 00	4	4	4	8,4	DIN 125 - St
3	500 268 00	4	4	4	M 8 x 20	DIN 933 - 8.8
4	400 674 00	1	1	1		
5	500 292 00	2	2	2	M 10 x 25	DIN 933 - 8.8
6	500 235 00	2	2	2	M 10	DIN 934 - 8
7	500 012 00	4	4	—	A 14 x 18	DIN 7603 - Cu
8	500 159 00	1	1	—		
9	500 064 00	1	1	—	A 8	DIN 7623
10	032 804 00	1	1	—	470 mm	
11	032 626 01	1	1	—	315 mm	
12	032 807 00	1	1	—		
13	500 009 00	2	2	—	A 8 x 11,5	DIN 7603 - Cu
14	034 097 00	1	1	—	458 mm	
15	034 096 00	1	1	—	558 mm	
16	500 061 00	1	1	—	A 2/3	DIN 7623
17	500 011 00	2	2	—	A 12 x 15,5	DIN 7603 - Cu
18	036 135 00	1	1	—		
19	500 008 00	1	1	—	A 6,5 x 9,5	DIN 7603 - Cu
20	036 136 00	1	1	—		
21	400 073 00	1	1	1		
22	490 365 00	1	1	1		

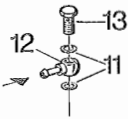
Tafel Nr.  
Table No.  
Tableau No.  
Tabla No.

**12**

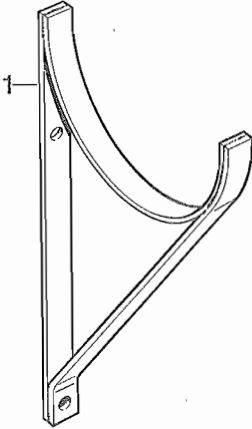
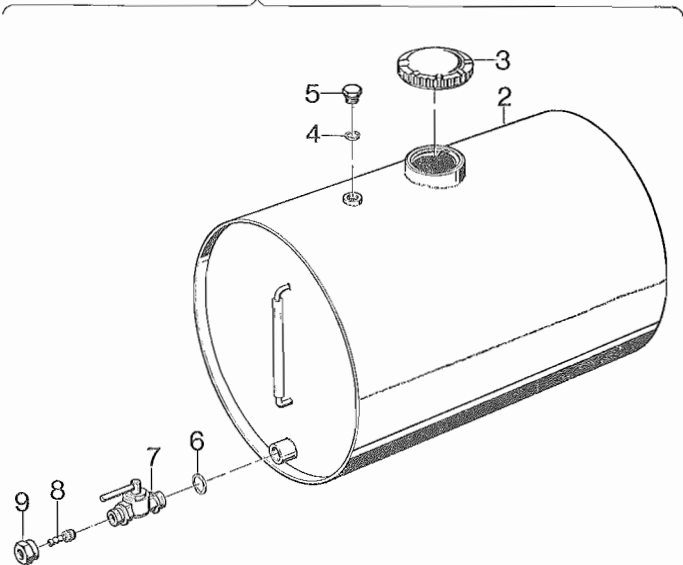


	Bestell-Nr. Ordering No. No. référence No. de pedido	Stück Quantity Quantités Cantidades			Hinweise Hints Indications Indicaciones	
		Z 788	Z 789	Z 790		
1	501 299 00	1	1	1		
2	400 374 00	1	1	1		
3	500 812 00	2	2	2	A 6	DIN 137
4	500 507 00	2	2	2	M 6 x 16	DIN 912 - 8.8
5	500 012 00	4	4	4	A 14 x 18	DIN 7603 - Cu
6	500 159 00	1	1	1		
7	500 064 00	2	2	2	A 8	DIN 7623
8	500 012 00	6	6	6	A 14 x 18	DIN 7603 - Cu
9	032 755 00	1	1	1	550 mm	
10	032 756 00	1	1	1	345 mm	
11	500 064 00	1	1	1	A 8	DIN 7623
12	032 804 00	1	1	1	470 mm	
13	031 516 00	1	1	1	365 mm	
14	032 634 01	1	1	1		
15	500 159 00	1	1	1		
16	032 807 00	1	1	1		
17	500 011 00	2	2	2	A 12 x 15,5	DIN 7603 - Cu
18	036 135 00	1	1	1		
19	500 008 00	1	1	1	A 6,5 x 9,5	DIN 7603 - Cu
20	036 136 00	1	1	1		
21	500 009 00	2	2	2	A 8 x 11,5	DIN 7603 - Cu
22	034 097 00	1	1	1	458 mm	
23	034 096 00	1	1	1	558 mm	
24	500 061 00	1	1	1	A 2/3	DIN 7623
25	034 077 00	1	1	1		
26	034 099 00	1	1	1	998 mm	
27	034 098 00	1	1	1	1098 mm	
28	500 009 00	2	2	2	A 8 x 11,5	DIN 7603 - Cu
29	500 061 00	1	1	1	A 2/3	DIN 7623
30	400 137 00	1	1	1		



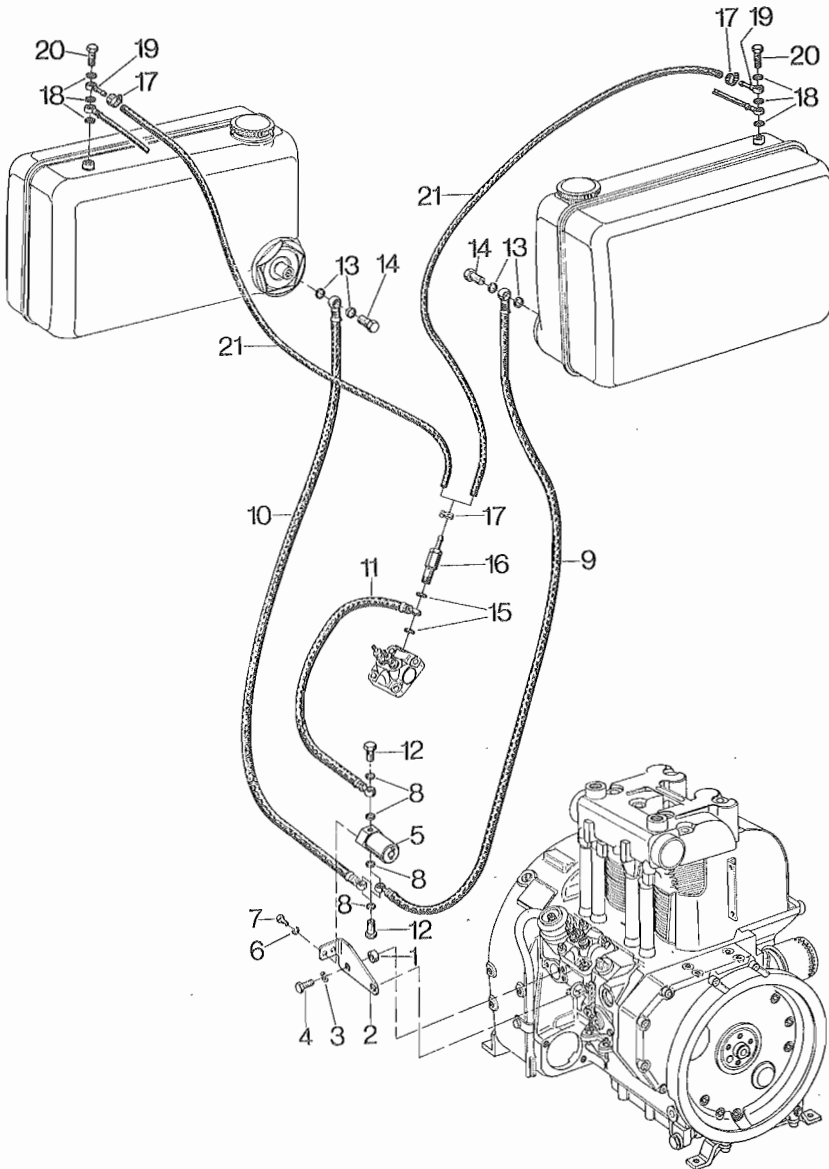


10 (2-9)



	Bestell-Nr. Ordering No. No. référence No. de pedido	Stück Quantity Quantités Cantidades			Hinweise Hints Indications Indicaciones	
		Z 788	Z 789	Z 790		
1	030 899 00	2	2	2		
2	—	—	—	—		
3	400 855 00	1	1	1		
4	500 012 00	1	1	1	A 14 x 18	DIN 7603 - Cu
5	500 439 00	1	1	1	A 14 x 18	DIN 910
6	032 291 00	1	1	1		
7	400 003 10	1	1	1		
8	400 262 10	1	1	1		
9	400 331 10	1	1	1		
10	003 926 02	1	1	1	50 ltr.	
10	003 927 02	1	1	1	100 ltr.	
11	500 012 00	2	2	2	A 14 x 18	DIN 7603 - Cu
12	500 159 00	1	1	1		
13	500 064 00	1	1	1	A 8	DIN 7623

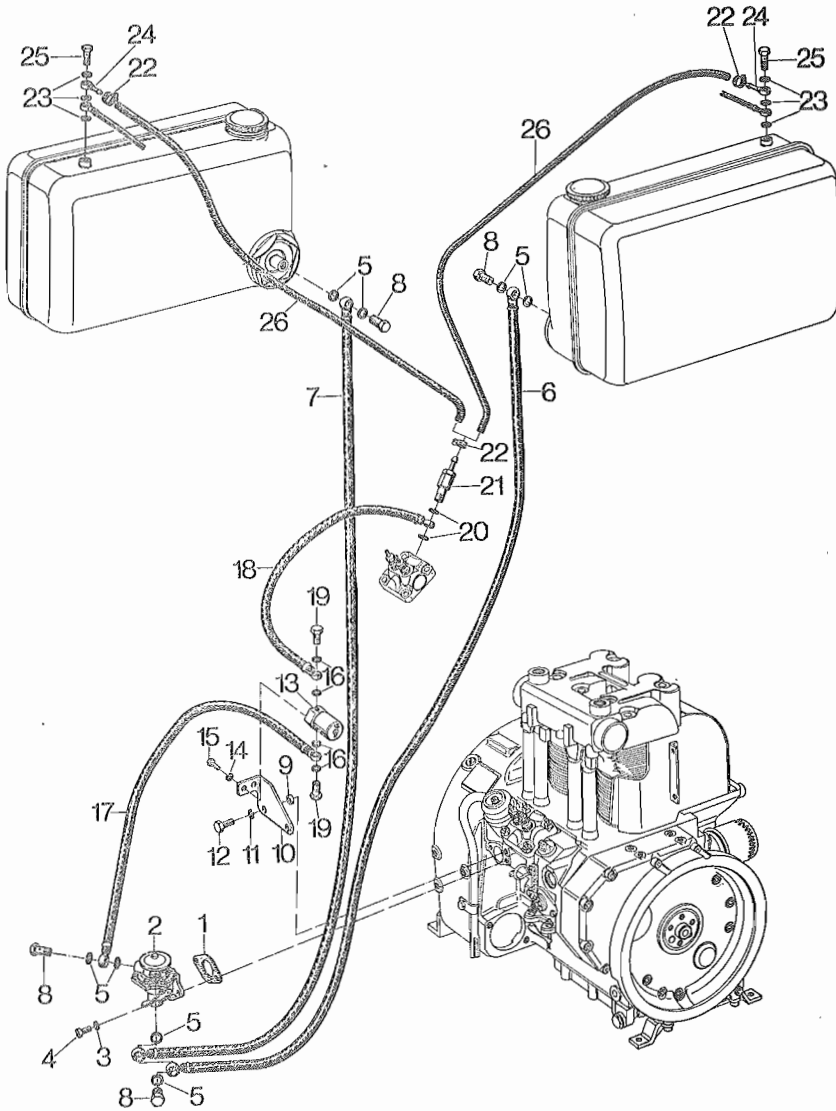
Tafel Nr.  
Table No. **14**  
Tableau No.  
Tabla No.



	Bestell-Nr. Ordering No. No. référence No. de pedido	Stück Quantity Quantités Cantidades			Hinweise Hints Indications Indicaciones	
		Z 788	Z 789	Z 790		
1	031 167 00	2	2	—		
2	034 266 00	1	1	—		
3	500 028 00	2	2	—	8	DIN 128
4	500 268 00	2	2	—	M 8 x 20	DIN 933 - 8.8
5	400 680 10	1	1	—	12 V	
6	500 027 00	2	2	—	6	DIN 128
7	500 255 00	2	2	—	M 6 x 12	DIN 933 - 8.8
8	500 624 00	4	4	—	A 10 x 13,5	DIN 7603 - Cu
9	035 041 00	1	1	—	470 mm	
10	035 041 00	1	1	—	470 mm	
11	034 211 00	1	1	—	160 mm	
12	500 062 00	2	2	—	A 4 kadm	DIN 7623
13	500 012 00	2	2	—	A 14 x 18	DIN 7603 - Cu
14	500 064 00	1	1	—	A 8	DIN 7623
15	500 011 00	2	2	—	A 12 x 15,5	DIN 7603 - Cu
16	006 672 00	1	1	—		
17	400 373 00	2	2	—		
18	500 009 00	3	3	—	A 8 x 11,5	DIN 7603 - Cu
19	500 157 00	1	1	—		
20	034 085 00	1	1	—		
21	035 030 00	1	1	—	580 mm	

Tafel Nr.  
Table No.  
Tableau No.  
Tabla No.

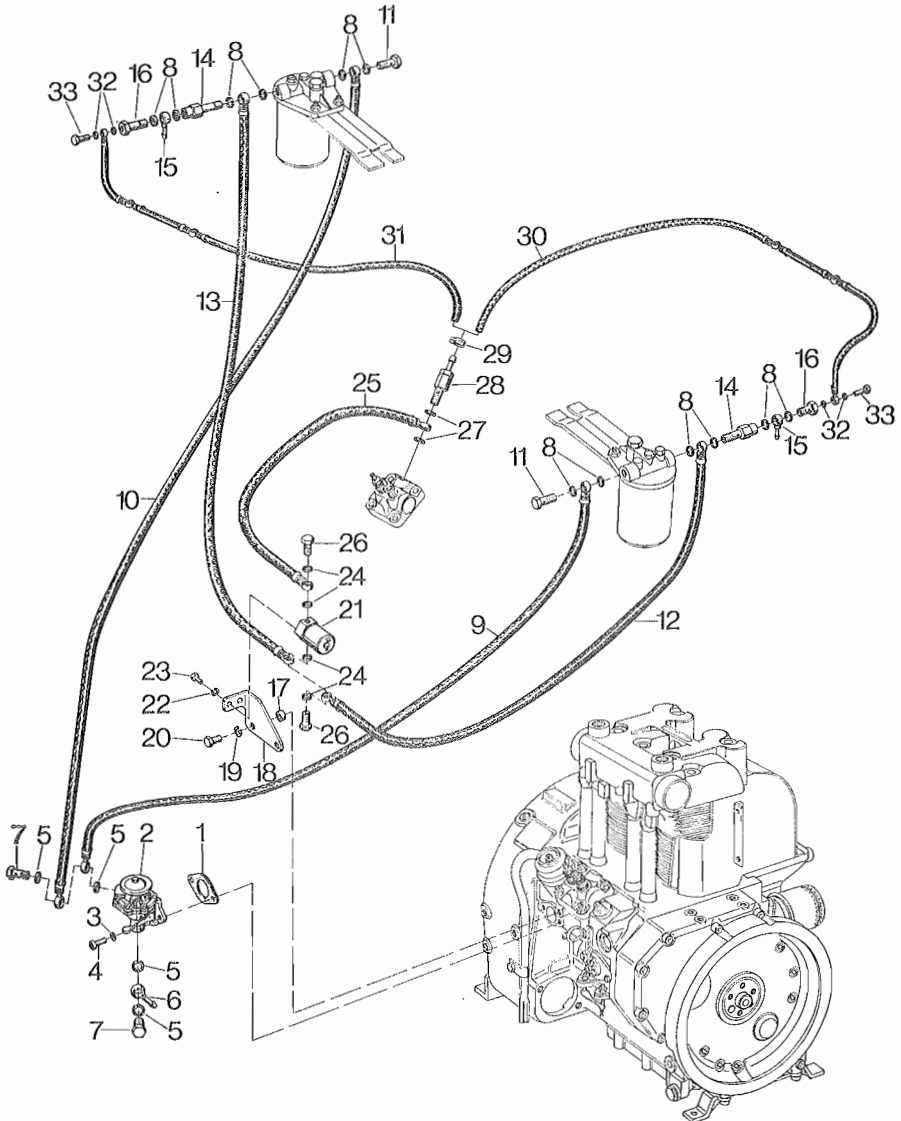
15



	Bestell-Nr.	Stück			Hinweise	
	Ordering No.	Quantity	Quantity	Quantity	Hints	
	No. référence	Quantités	Quantités	Quantités	Indications	
	No. de pedido	Cantidades	Cantidades	Cantidades	Indicaciones	
		Z 788	Z 789	Z 790		
1	501 299 00	—	—	1		
2	400 374 00	—	—	1		
3	500 812 00	—	—	2	A 6	DIN 137
4	500 507 00	—	—	2	M 6 x 16	DIN 912 - 8.8
5	500 012 00	—	—	6	A 14 x 18	DIN 7603 - Cu
6	032 756 00	—	—	1	345 mm	
7	032 755 00	—	—	1	550 mm	
8	500 064 00	—	—	3	A 8	DIN 7623
9	031 167 00	—	—	2		
10	034 266 00	—	—	1		
11	500 028 00	—	—	2	8	DIN 128
12	500 268 00	—	—	2	M 8 x 20	DIN 933 - 8.8
13	400 680 10	—	—	1	12 V	
14	500 027 00	—	—	2	6	DIN 128
15	500 255 00	—	—	2	M 6 x 12	DIN 933 - 8.8
16	500 624 00	—	—	4	A 10 x 13,5	DIN 7603 - Cu
17	034 212 00	—	—	1	390 mm	
18	034 211 00	—	—	1	160 mm	
19	500 062 00	—	—	2	A 4 kadm	DIN 7623
20	500 011 00	—	—	2	A 12 x 15,5	DIN 7603 - Cu
21	006 981 00	—	—	1		
22	400 373 00	—	—	2		
23	500 009 00	—	—	3	A 8 x 11,5	DIN 7603 - Cu
24	500 157 00	—	—	1		
25	034 085 00	—	—	1		
26	035 030 00	—	—	1	580 mm	

Tafel Nr.  
Table No.  
Tableau No.  
Tabla No.

16

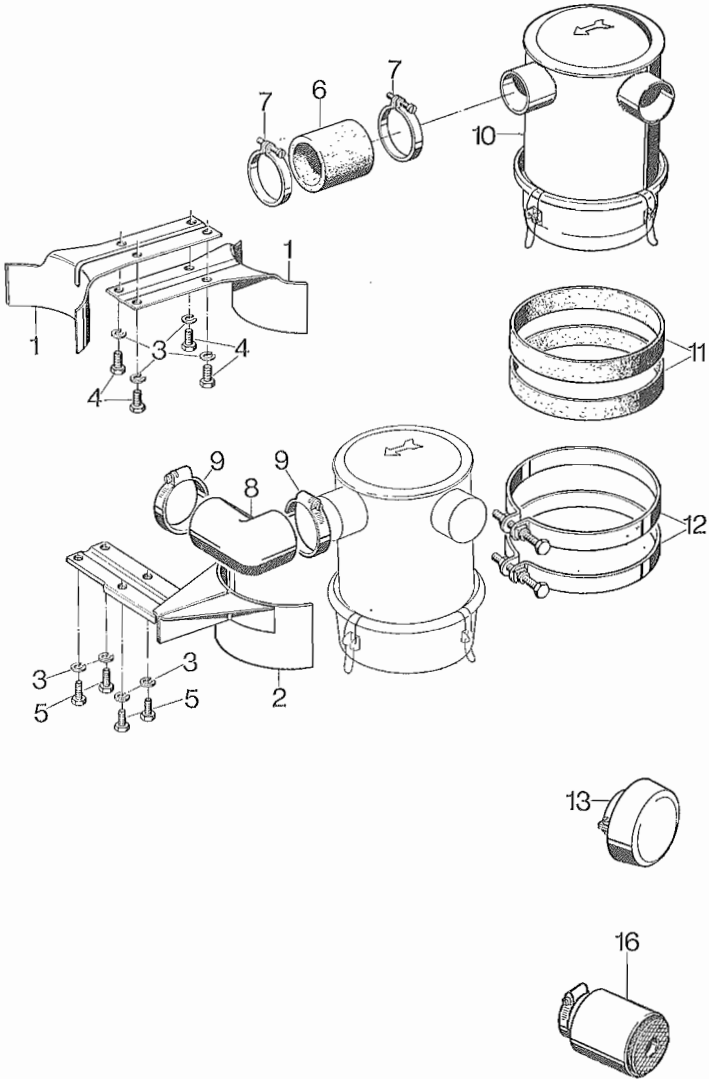


	Bestell-Nr. Ordering No. No. référence No. de pedido	Stück Quantity Quantités Cantidades			Hinweise Hints Indications Indicaciones	
		Z 788	Z 789	Z 790		
1	501 299 00	1	1	1		
2	400 374 00	1	1	1		
3	500 812 00	2	2	2	A 6	DIN 137
4	500 507 00	2	2	2	M 6 x 16	DIN 912 - 8.8
5	500 012 00	4	4	4	A 14 x 18	DIN 7603 - Cu
6	500 159 00	1	1	1		
7	500 064 00	2	2	2	A 8	DIN 7623
8	500 012 00	6	6	6	A 14 x 18	DIN 7603 - Cu
9	032 755 00	1	1	1	550 mm	
10	032 756 00	1	1	1	345 mm	
11	500 064 00	1	1	1	A 8	DIN 7623
12	035 028 00	1	1	1	605 mm	
13	034 212 00	1	1	1	390 mm	
14	034 977 00	1	1	1		
15	500 159 00	1	1	1		
16	032 807 00	1	1	1		
17	031 167 00	2	2	2		
18	034 266 00	1	1	1		
19	500 028 00	2	2	2	8	DIN 128
20	500 268 00	2	2	2	M 8 x 20	DIN 933 - 8.8
21	400 680 10	1	1	1	12 V	
22	500 027 00	2	2	2	6	DIN 128
23	500 255 00	2	2	2	M 6 x 12	DIN 933 - 8.8
24	500 624 00	4	4	4	A 10 x 13,5	DIN 7603 - Cu
25	034 211 00	1	1	1	160 mm	
26	500 062 00	2	2	2	A 4 kadm	DIN 7623
27	500 011 00	2	2	2	A 12 x 15,5	DIN 7603 - Cu
28	006 981 00	1	1	1		
29	400 373 00	1	1	1		
30	035 029 00	1	1	1	1138 mm	
31	035 031 00	1	1	1	983 mm	
32	500 009 00	2	2	2	A 8 x 11,5	DIN 7603 - Cu
33	500 061 00	1	1	1	A 2/3	DIN 7623



Tafel Nr.  
Table No.  
Tableau No.  
Tabla No.

17

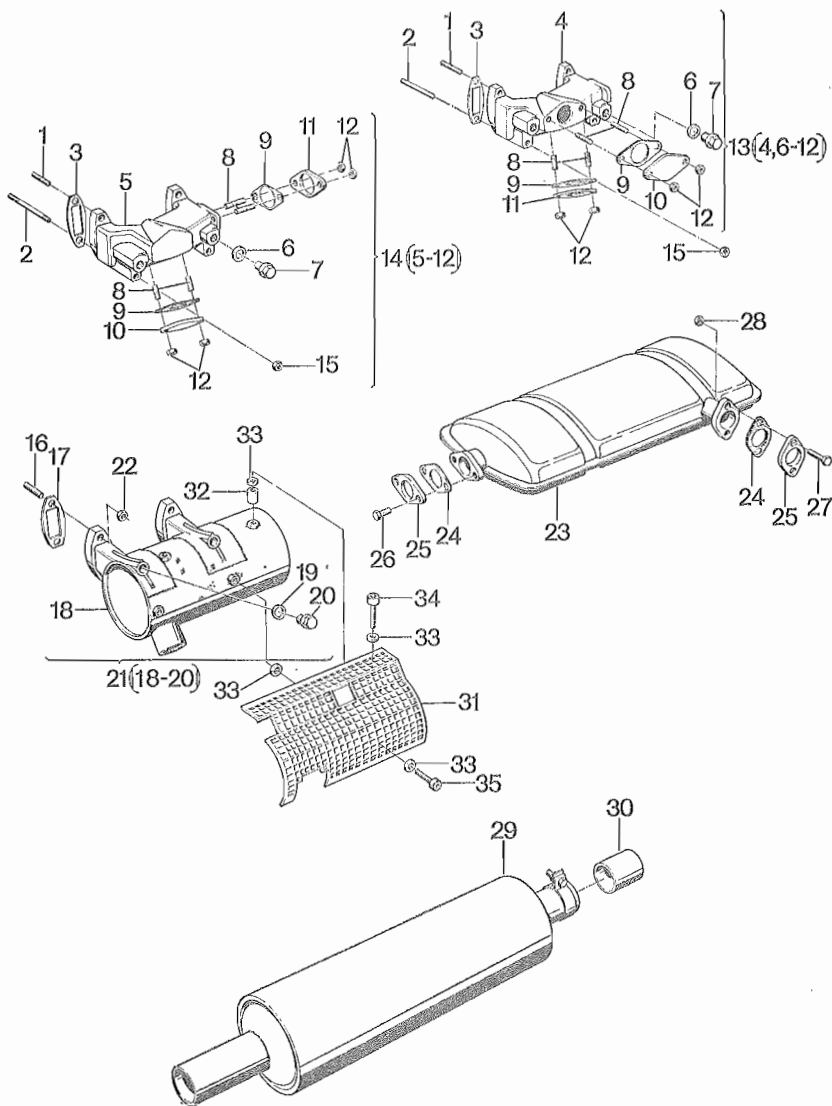


17

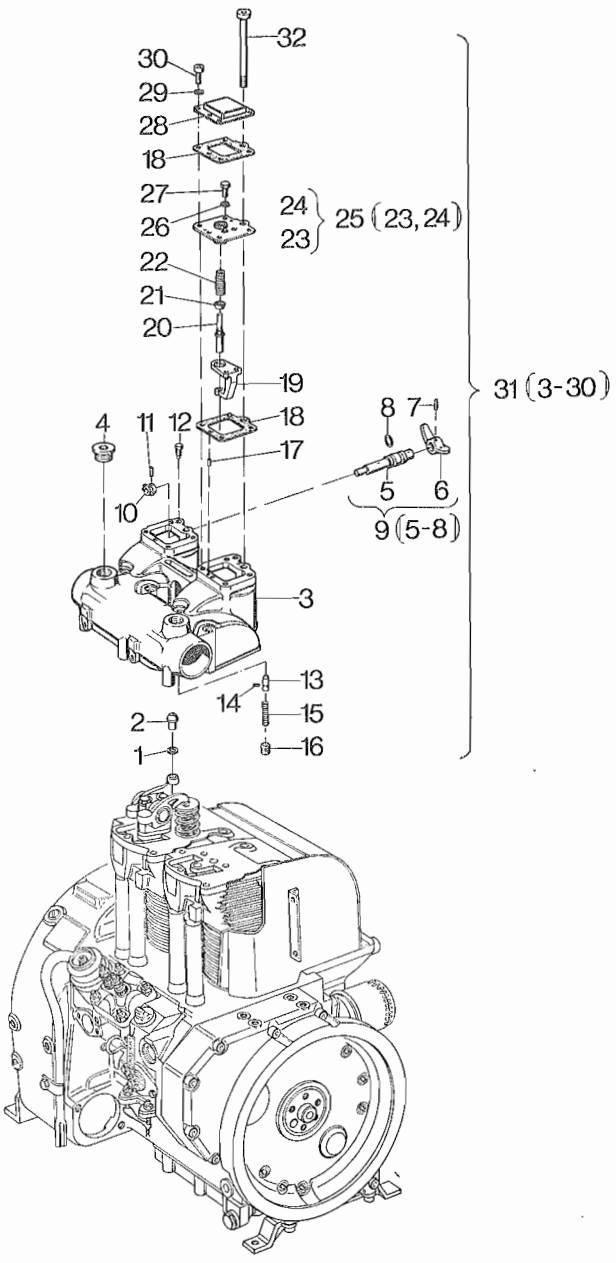
	Bestell-Nr. Ordering No. No. référence No. de pedido	Stück Quantity Quantités Cantidades			Hinweise Hints Indications Indicaciones	
		Z 788	Z 789	Z 790		
1	031 256 00	1	1	1		
2	004 179 00	1	1	1		
3	500 028 00	4	4	4	8	DIN 128
4	500 268 00	4	4	4	M 8 x 20	DIN 933 - 8.8
5	500 519 00	4	4	4	M 8 x 20	DIN 912 - 8.8
6	032 173 00	1	1	1		
7	400 263 00	2	2	2		
8	032 751 00	1	1	1		
9	400 955 00	2	2	2		
10	400 688 10	1	1	1		
11	032 176 00	2	2	2		
12	400 372 00	2	2	2		
13	400 712 10	1	1	1		
14	—	—	—	—		
15	—	—	—	—		
16	400 421 10	1	1	1		

Tafel Nr.  
Table No.  
Tableau No.  
Tabla No.

18



	Bestell-Nr. Ordering No. No. référence No. de pedido	Stück Quantity Quantités Cantidades			Hinweise Hints Indications Indicaciones	
		Z 788	Z 789	Z 790		
1	500 379 00	2	2	2	M 8 x 25	DIN 835 - 5.6
2	500 393 00	2	2	2	M 8 x 100	DIN 835 - 5.6
3	032 171 00	2	2	2		
4	—	—	—	—		
5	—	—	—	—		
6	032 288 00	2	2	2		
7	500 447 00	2	2	2	R 1/4	DIN 910
8	500 373 00	4	4	4	M 8 x 18	DIN 835 - 10.9
9	500 022 00	2	2	2		
10	032 633 00	1	1	1		
11	033 242 00	1	1	1		
12	500 230 00	4	4	4	M 8 Ms	DIN 934 - Ms
13	005 687 00	1	1	1		
14	006 045 00	1	1	1		
15	400 816 00	4	4	4		
16	500 379 00	4	4	4	M 8 x 25	DIN 835 - 5.6
17	032 171 00	2	2	2		
18	—	—	—	—		
19	032 288 00	2	2	2		
20	500 447 00	2	2	2	R 1/4	DIN 910
21	005 851 01	1	1	1		
22	400 816 00	4	4	4		
23	400 406 00	1	1	1		
24	500 022 00	2	2	2		
25	033 242 00	2	2	2		
26	500 268 00	2	2	2	M 8 x 20	DIN 933 - 8.8
27	500 270 00	2	2	2	M 8 x 25	DIN 933 - 8.8
28	500 230 00	2	2	2	M 8 Ms	DIN 934 - Ms
29	400 700 00	1	1	1		
30	030 479 01	1	1	1		
31	037 213 00	1	1	1		
32	035 206 00	2	2	2		
33	500 168 00	8	8	8	8,4	DIN 125 Ms
34	501 759 00	2	2	2	M 8 x 30	DIN 912-8.8 Zn
35	501 731 00	2	2	2	M 8 x 10	DIN 912-8.8 Zn

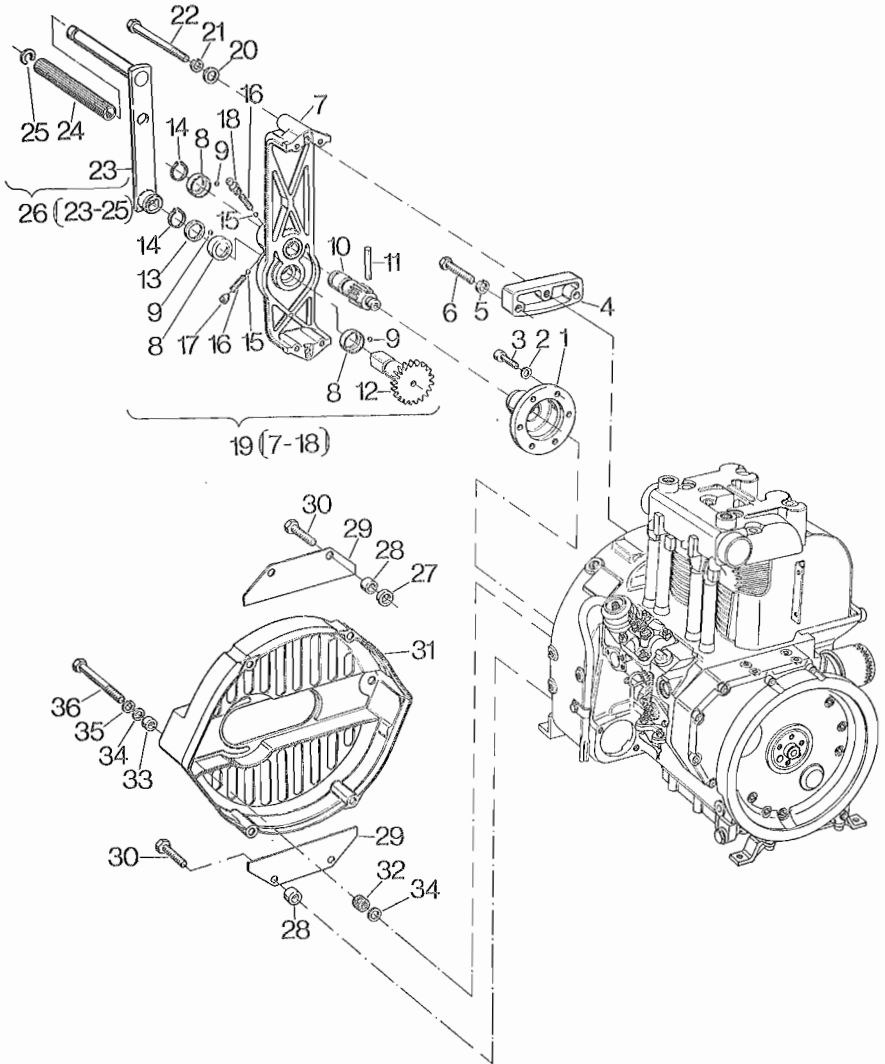


Bestell-Nr. Ordering No. No. référence No. de pedido	Stück Quantity Quantités Cantidades	Hinweise Hints Indications Indicaciones
---	--	--

Z 788	Z 789	Z 790
-------	-------	-------

		Z 788	Z 789	Z 790		
1	501 232 00	2	2	2	5 x 10 x 0,5	DIN 988 ST1K60
2	034 519 00	2	2	2		
3	—	—	—	—		
4	500 863 00	2	2	2	M 20 x 1,5	DIN 908
5	—	—	—	—		
6	031 734 01	2	2	2		
7	500 346 00	2	2	2	4 x 18	DIN 1481
8	400 227 00	2	2	2		
9	005 268 01	2	2	2		
10	030 514 00	2	2	2		
11	500 341 00	2	2	2	3 x 16	DIN 1481
12	500 649 00	2	2	2	AM 6 x 16	DIN 561 - 8.8
13	032 994 00	2	2	2		
14	400 219 00	2	2	2		
15	031 728 01	2	2	2		
16	500 650 00	2	2	2	AM 10 x 10	DIN 913
17	500 339 00	4	4	4	3 x 8	DIN 1481
18	033 344 01	4	4	4		
19	030 463 00	2	2	2		
20	033 343 01	2	2	2		
21	030 450 01	2	2	2		
22	031 887 00	2	2	2		
23	—	—	—	—		
24	—	—	—	—		
25	005 267 02	2	2	2		
26	500 027 00	4	4	4	6	DIN 128
27	500 254 00	4	4	4	M 6 x 10	DIN 933 - 8.8
28	032 993 01	2	2	2		
29	500 027 00	10	10	10	6	DIN 128
30	500 508 00	10	10	10	M 6 x 18	DIN 912 - 8.8
31	006 107 01	1	1	1		
32	500 648 00	2	2	2	M 8 x 120	DIN 912 - 8.8

Tafel Nr.  
 Table No. **20**  
 Tableau No.  
 Tabla No.



	Bestell-Nr. Ordering No. No. référence No. de pedido	Stück Quantity Quantités Cantidades			Hinweise Hints Indications Indicaciones	
		Z 788	Z 789	Z 790		
1	032 695 00	1	1	1		
2	500 028 00	6	6	6	8	DIN 128
3	500 521 00	6	6	6	M 8 x 25	DIN 912 - 8.8
4	032 692 01	2	2	2		
5	500 029 00	4	4	4	10	DIN 128
6	500 295 00	4	4	4	M 10 x 40	DIN 933 - 8.8
7	—	—	—	—		
8	031 753 01	3	3	3		
9	500 098 00	45	45	45	6 mm III	DIN 5401
10	033 000 00	1	1	1		
11	500 095 00	1	1	1	8 x 45	DIN 1475
12	032 999 00	1	1	1		
13	030 124 01	1	1	1		
14	500 204 00	2	2	2	24 x 1,2	DIN 471
15	500 098 00	2	2	2	6 mm III	DIN 5401
16	031 591 00	2	2	2		
17	030 794 00	1	1	1		
18	500 078 00	1	1	1	AM 8 x 1	DIN 71412
19	005 265 00	1	1	1		
20	500 169 00	2	2	2	B 10,5	DIN 125 - St
21	500 029 00	2	2	2	10	DIN 128
22	500 304 00	2	2	2	M 10 x 90	DIN 931 - 8.8
23	—	—	—	—		
24	035 224 00	1	1	1		
25	035 154 00	1	1	1		
26	003 030 01	1	1	1		
27	500 171 00	2	2	2	B 11,5	DIN 7989
28	033 543 00	4	4	4		
29	035 201 00	2	2	2		
30	500 296 00	4	4	4	M 10 x 45	DIN 933 - 8.8
31	035 137 00	1	1	1		
32	036 652 00	6	6	6		
33	035 147 00	2	2	2		
34	500 169 00	4	4	4	B 10,5	DIN 125 - St
35	500 029 00	2	2	2	10	DIN 128
36	500 305 00	2	2	2	M 10 x 100	DIN 931 - 8.8



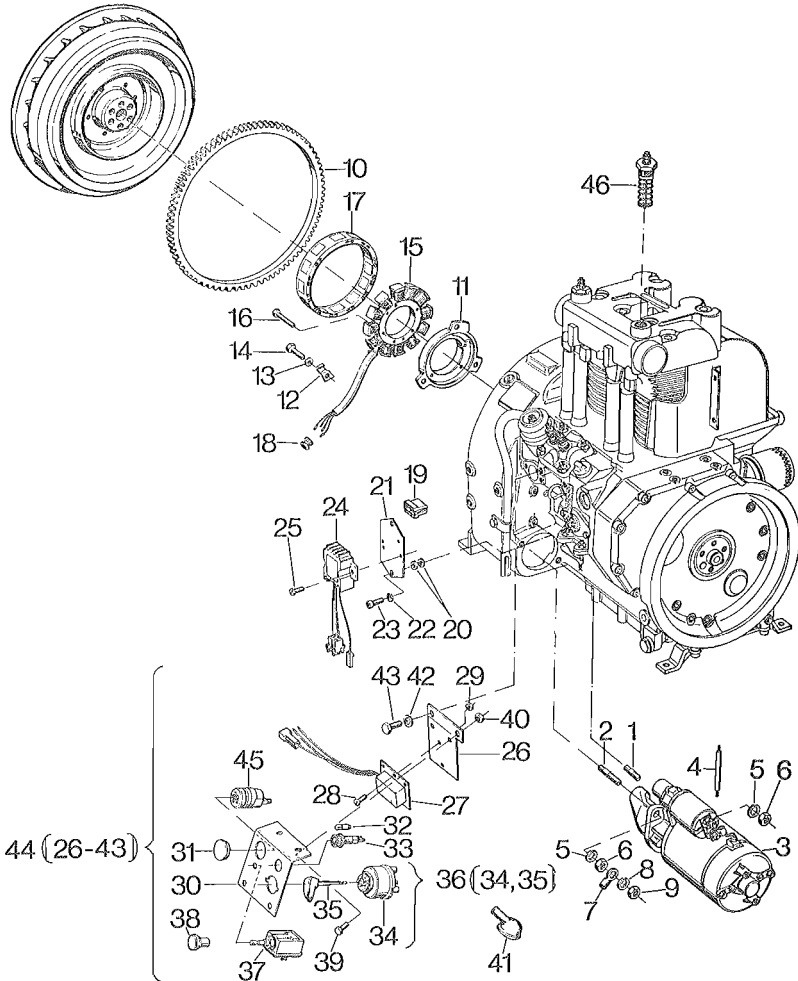
Tafel Nr.

Table No.

Tableau No.

Tabla No.

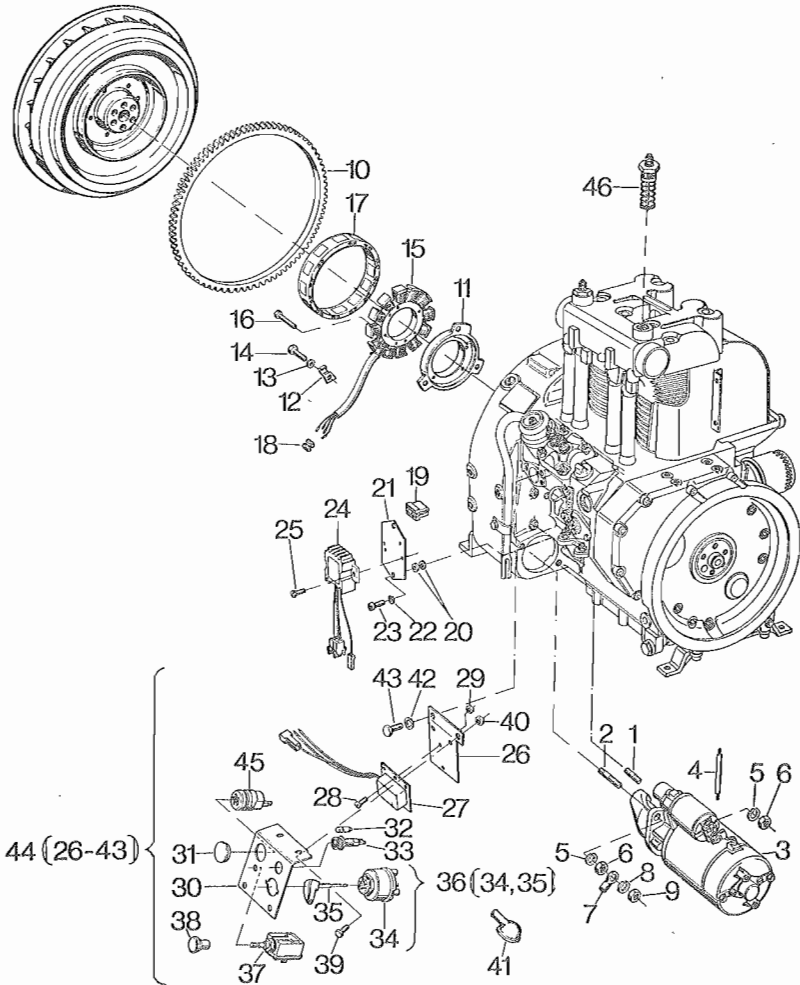
21



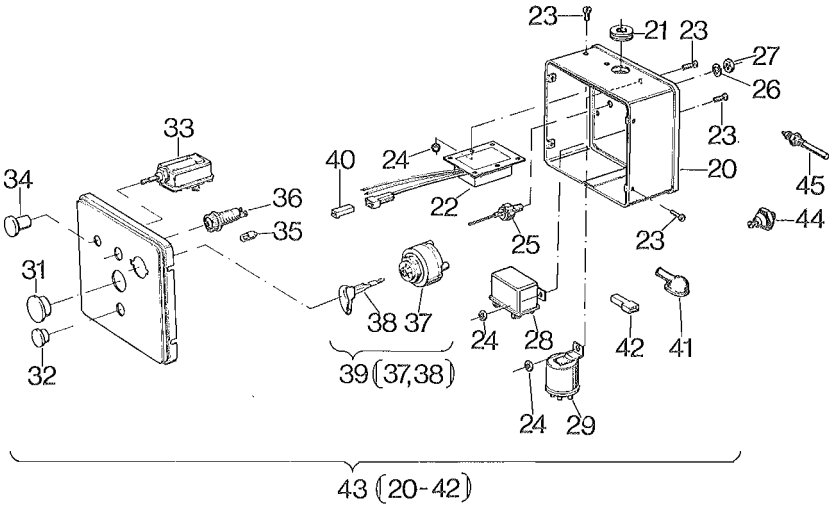
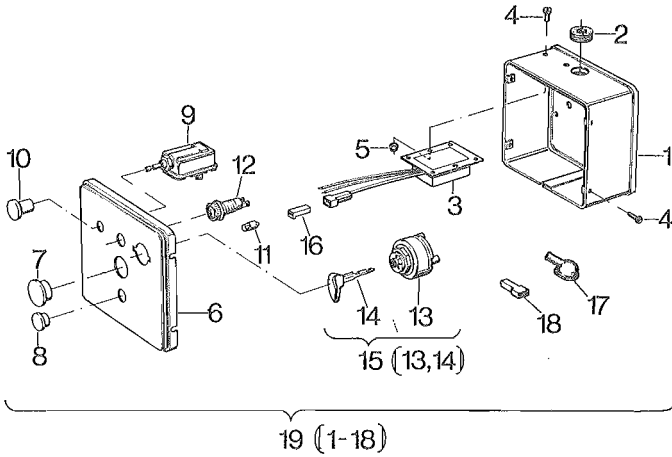
	Bestell-Nr. Ordering No. No. référence No. de pedido	Stück Quantity Quantités Cantidades			Hinweise Hints Indications Indicaciones	
		Z 788	Z 789	Z 790		
1	500 423 00	1	1	1	M 12 x 25	DIN 939 - 5.6
2	032 868 00	1	1	1		
3	400 008 10	1	1	1	12 V - 1,9 kW	
4	—	—	—	—		
5	500 030 00	2	2	2	12	DIN 128
6	500 239 00	2	2	2	M 12	DIN 934 - 8
7	500 634 00	1	1	1		
8	500 632 00	1	1	1	12 verz.	DIN 128
9	500 635 00	1	1	1	M 12 ZNBK	DIN 936 - 5gal
10	032 172 01	1	1	1		
11	035 134 00	1	1	1		
12	031 426 01	1	1	1		
13	400 277 00	3	3	3		
14	500 507 00	3	3	3	M 6 x 16	DIN 912 - 8.8
15	400 983 01	1	1	1		
16	501 348 00	4	4	4	M 4 x 25	DIN 933 - 8.8
17	035 438 00	1	1	1		
18	400 431 00	1	1	1		
19	400 991 00	1	1	1		
20	500 166 00	4	4	4	6,4	DIN 125 - St
21	035 141 00	1	1	1		
22	500 027 00	2	2	2	6	DIN 128
23	500 507 00	2	2	2	M 6 x 16	DIN 912 - 8.8
24	400 985 01	1	1	1		
25	500 492 00	2	2	2	M 4 x 10	DIN 84 - 4.8 Zn
26	035 120 00	1	1	1		
27	400 986 00	1	1	1		
28	501 719 00	2	2	2	M 4 x 10	DIN 7985-4.8Zn
29	500 225 00	2	2	2	M 4	DIN 934 - 8
30	035 086 00	1	1	1		
31	400 914 00	1	1	1		
32	400 097 00	1	1	1	12 V - 2 W	
33	400 015 00	1	1	1		
34	—	—	—	—		
35	501 664 00	1	1	1		
36	501 661 00	1	1	1		

Tafel Nr.  
Table No.  
Tableau No.  
Tabla No.

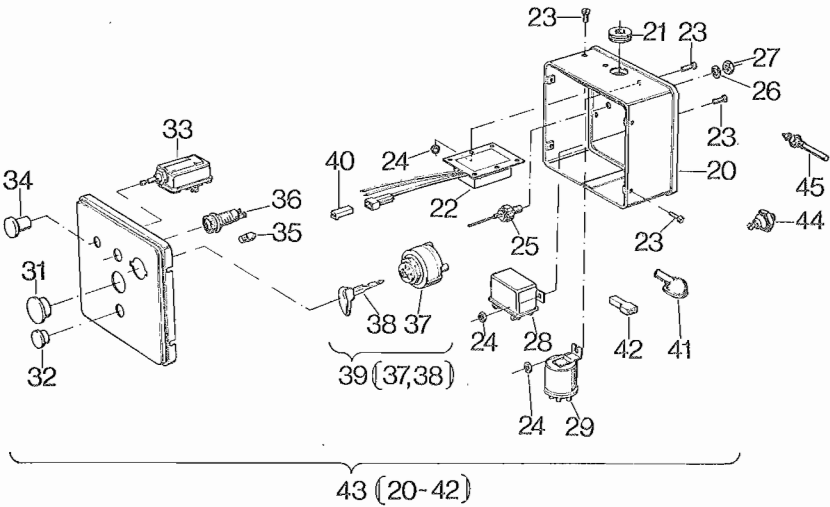
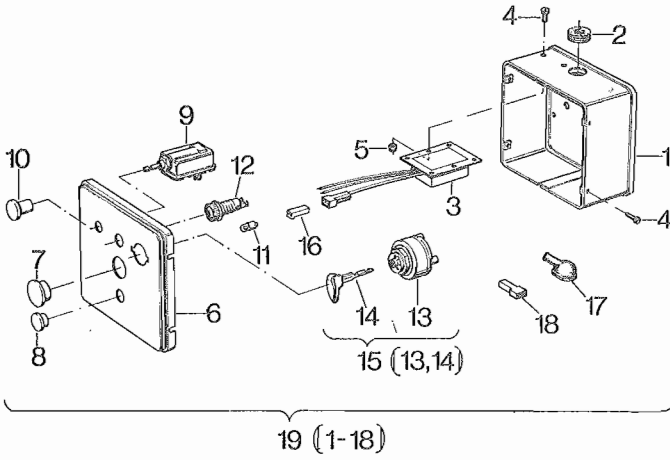
21



	Bestell-Nr. Ordering No. No. référence No. de pedido	Stück Quantity Quantités Cantidades			Hinweise Hints Indications Indicaciones	
		Z 788	Z 789	Z 790		
37	400 095 00	1	1	1		
38	400 154 00	1	1	1		
39	500 254 00	2	2	2	M 6 x 10	DIN 933 - 8.8
40	500 227 00	2	2	2	M 6	DIN 934 - 8
41	400 266 00	1	1	1		
42	500 028 00	2	2	2	8	DIN 128
43	500 267 00	2	2	2	M 8 x 16	DIN 933 - 8.8
44	808 287 00	1	1	1		
45	400 686 00	1	1	1		
46	400 685 00	1	1	1		



	Bestell-Nr. Ordering No. No. référence No. de pedido	Stück Quantity Quantités Cantidades			Hinweise Hints Indications Indicaciones
		Z 788	Z 789	Z 790	
1	007 163 10	1	1	1	
2	401 027 00	1	1	1	
3	400 986 00	1	1	1	
4	500 493 00	6	6	6	M 5x10 schw - Zn DIN 7985 - 4.8
5	400 282 00	2	2	2	
6	035 092 11	1	1	1	
7	400 914 00	1	1	1	
8	400 960 00	1	1	1	
9	400 095 00	1	1	1	
10	400 154 00	1	1	1	
11	400 097 00	1	1	1	12 V - 2 W
12	400 015 00	1	1	1	
13	—	—	—	—	
14	501 664 00	1	1	1	
15	501 661 00	1	1	1	
16	401 033 00	1	1	1	
17	400 266 00	1	1	1	
18	400 988 00	1	1	1	
19	007 807 01	1	1	1	
20	007 163 10	1	1	1	
21	401 027 00	1	1	1	
22	400 986 00	1	1	1	
23	500 493 00	9	9	9	M 5x10 schw - Zn DIN 7985 - 4.8
24	400 282 00	5	5	5	
25	400 279 00	1	1	1	
26	500 168 00	1	1	1	8,4 Ms      DIN 125 Ms
27	500 230 00	1	1	1	M 8 Ms      DIN 934 - Ms
28	401 006 00	1	1	1	
29	035 099 00	1	1	1	
30	035 092 00	1	1	1	
31	400 914 00	1	1	1	
32	400 960 00	1	1	1	
33	400 095 00	1	1	1	
34	400 154 00	1	1	1	
35	400 097 00	1	1	1	12 V - 2 W
36	400 015 00	1	1	1	

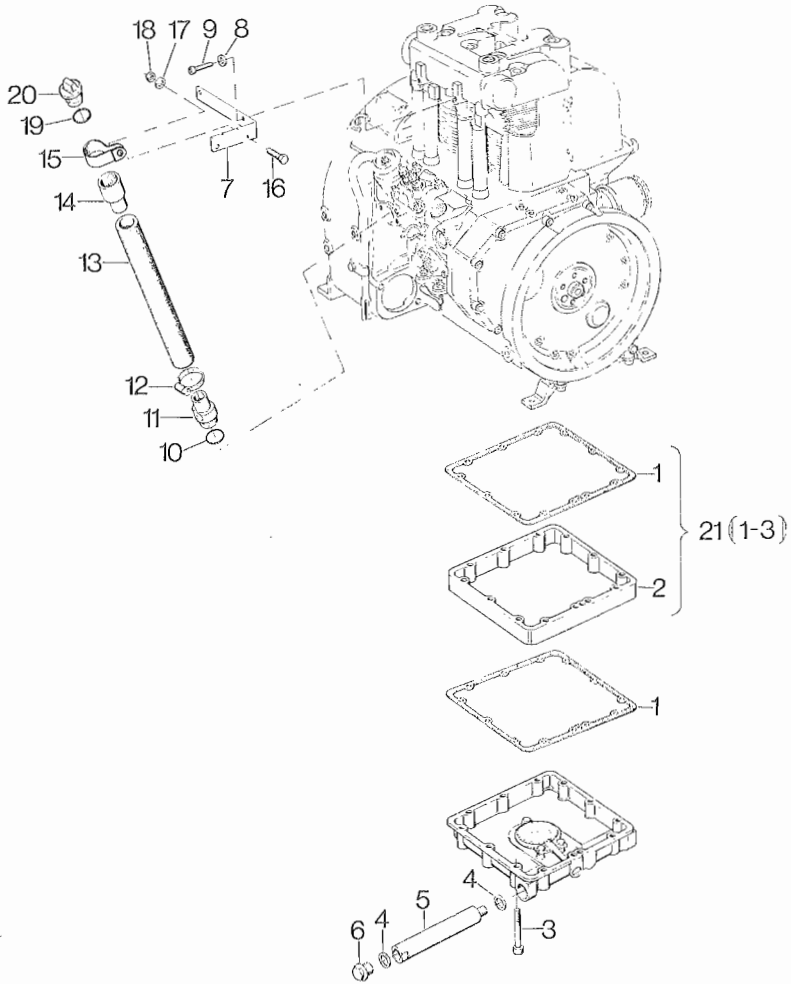


Bestell-Nr. Ordering No. No. référence No. de pedido	Stück Quantity Quantités Cantidades	Hinweise Hints Indications Indicaciones
---	--	--

Z 788	Z 789	Z 790
-------	-------	-------

37	—	—	—	—
38	501 664 00	1	1	1
39	501 661 00	1	1	1
40	401 033 00	1	1	1
41	400 266 00	1	1	1
42	400 988 00	1	1	1
43	007 192 01	1	1	1
44	400 213 00	1	1	1
45	501 524 00	1	1	1



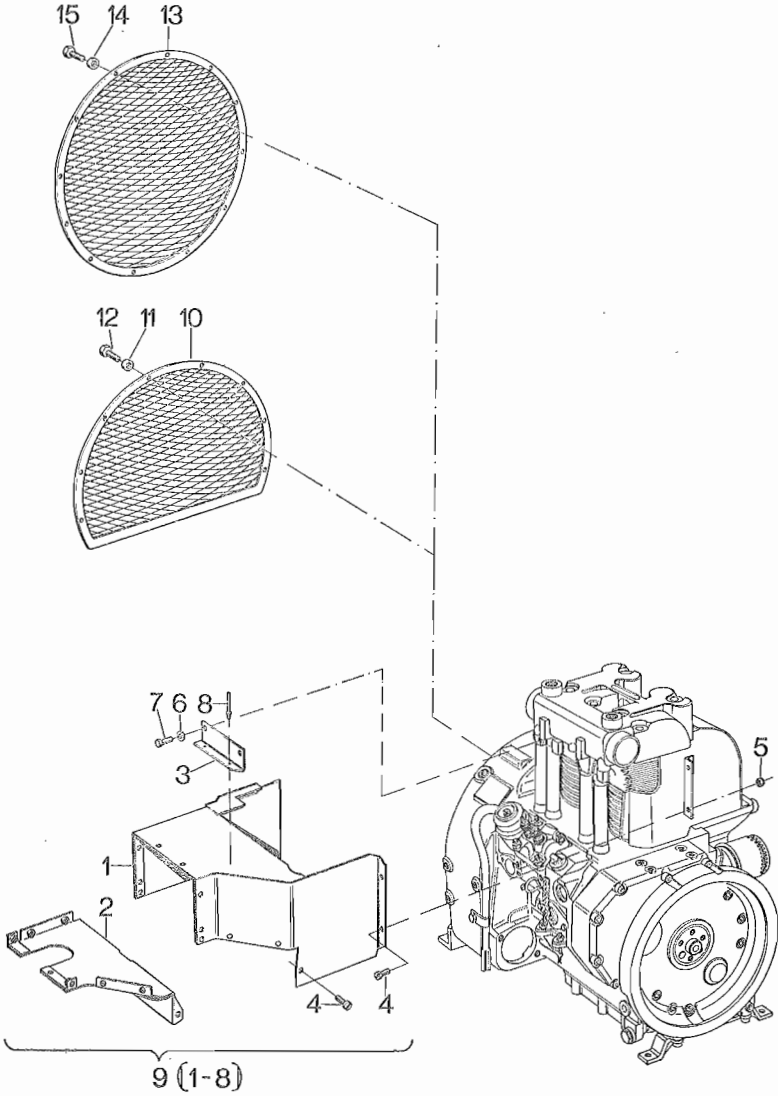


23

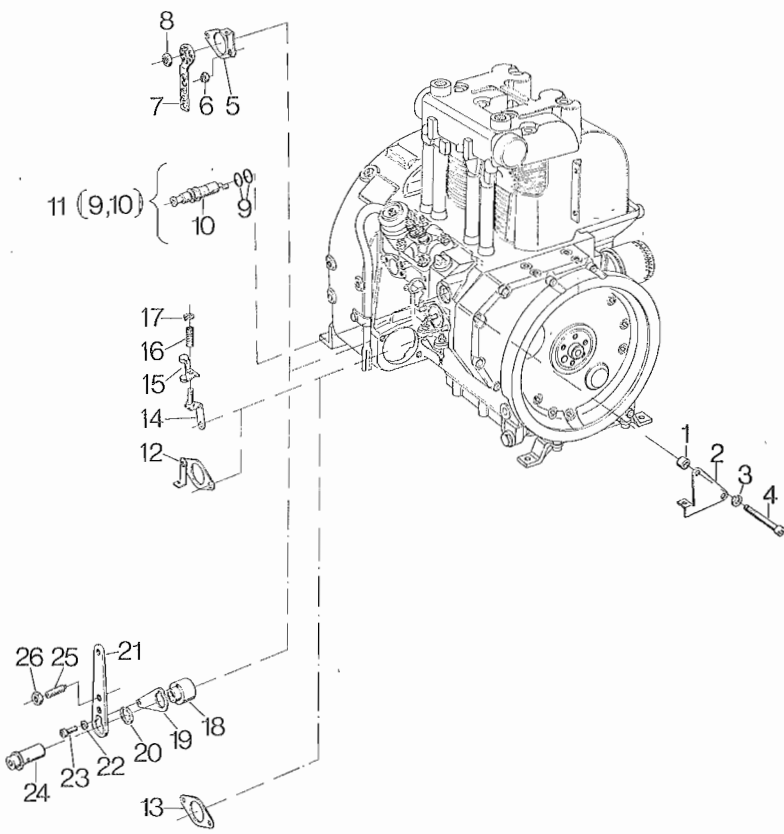
	Bestell-Nr. Ordering No. No. référence No. de pedido	Stück Quantity Quantités Cantidades			Hinweise Hints Indications Indicaciones	
		Z 788	Z 789	Z 790		
1	032 121 00	2	2	2		
2	—	—	—	—		
3	500 531 00	12	12	12	M 8 x 75	DIN 912 - 8.8
4	500 016 00	2	2	2	A 22 x 27	DIN 7603 - Cu
5	033 816 00	1	1	1		
6	500 444 00	1	1	1	CM 22 x 1,5	DIN 7604
7	034 729 00	1	1	1		
8	501 200 00	2	2	2	A 6,4	DIN 9021 - St Zn
9	500 509 00	2	2	2	M 6 x 20	DIN 912 - 8.8
10	400 231 00	1	1	1		
11	034 731 00	1	1	1		
12	400 865 00	1	1	1		
13	400 866 00	1	1	1		
14	034 730 00	1	1	1		
15	400 864 00	1	1	1		
16	500 267 00	1	1	1	M 8 x 16	DIN 933 - 8.8
17	500 167 00	1	1	1	8,4	DIN 125 St
18	500 229 00	1	1	1	M 8	DIN 934 - 8
19	400 231 00	1	1	1		
20	030 690 03	1	1	1		
21	006 878 00	1	1	1		

Tafel Nr.  
Table No.  
Tableau No.  
Tabla No.

24

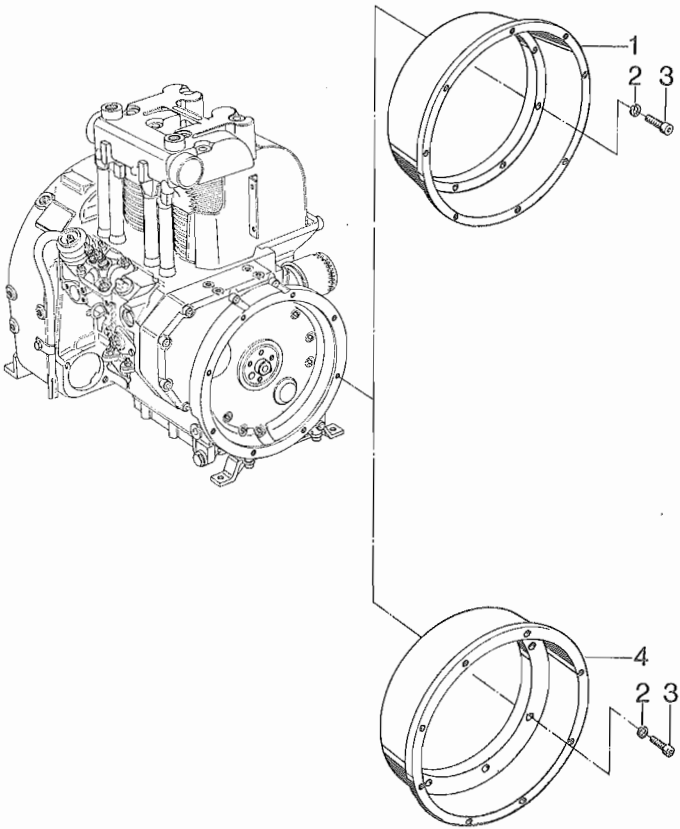


	Bestell-Nr. Ordering No. No. référence No. de pedido	Stück Quantity Quantités Cantidades			Hinweise Hints Indications Indicaciones
		Z 788	Z 789	Z 790	
1	--	--	--	--	
2	--	--	--	--	
3	--	--	--	--	
4	500 493 00	12	12	12	M5 x 10 schw - Zn DIN 7985 - 4.8
5	400 282 00	4	4	4	
6	500 027 00	2	2	2	6 DIN 128
7	500 257 00	2	2	2	M 6x 16 DIN 933 - 8.8
8	400 026 00	2	2	2	
9	004 175 00	1	1	1	
10	004 111 00	1	1	1	
11	500 171 00	8	8	8	B 11,5 DIN 7989
12	500 292 00	8	8	8	M 10 x 25 DIN 933 - 8.8
13	006 197 00	1	1	1	
14	500 171 00	12	12	12	B 11,5 DIN 7989
15	500 292 00	12	12	12	M 10 x 25 DIN 933 - 8.8



	Bestell-Nr. Ordering No. No. référence No. de pedido	Stück Quantity Quantités Cantidades			Hinweise Hints Indications Indicaciones	
		Z 788	Z 789	Z 790		
1	030 711 00	2	2	2		
2	032 752 00	1	1	1		
3	500 028 00	2	2	2	8	DIN 128
4	500 530 00	2	2	2	M 8 x 70	DIN 912 - 8.8
5	004 180 00	1	1	1		
6	400 284 00	2	2	2		
7	032 116 00	1	1	1		
8	500 238 00	1	1	1	BM 10	DIN 439 - 6
9	400 229 00	2	2	2		
10	—	—	—	—		
11	006 975 00	1	1	1		
12	004 180 00	1	1	1		
13	032 126 00	1	1	1		
14	007 040 00	1	1	1		
15	034 971 00	1	1	1		
16	032 464 00	1	1	1		
17	500 194 00	1	1	1	8 x 0,8	DIN 471
18	035 008 00	1	1	1		
19	035 014 00	1	1	1		
20	035 125 00	1	1	1		
21	034 974 00	1	1	1		
22	500 166 00	1	1	1	6,4	DIN 125 - St
23	500 509 00	1	1	1	M 6 x 20	DIN 912 - 8.8
24	007 041 00	1	1	1		
25	034 972 00	1	1	1		
26	500 235 00	1	1	1	M 10	DIN 934 - 8

Tafel Nr.  
Table No. **26**  
Tableau No.  
Tabla No.



**26**

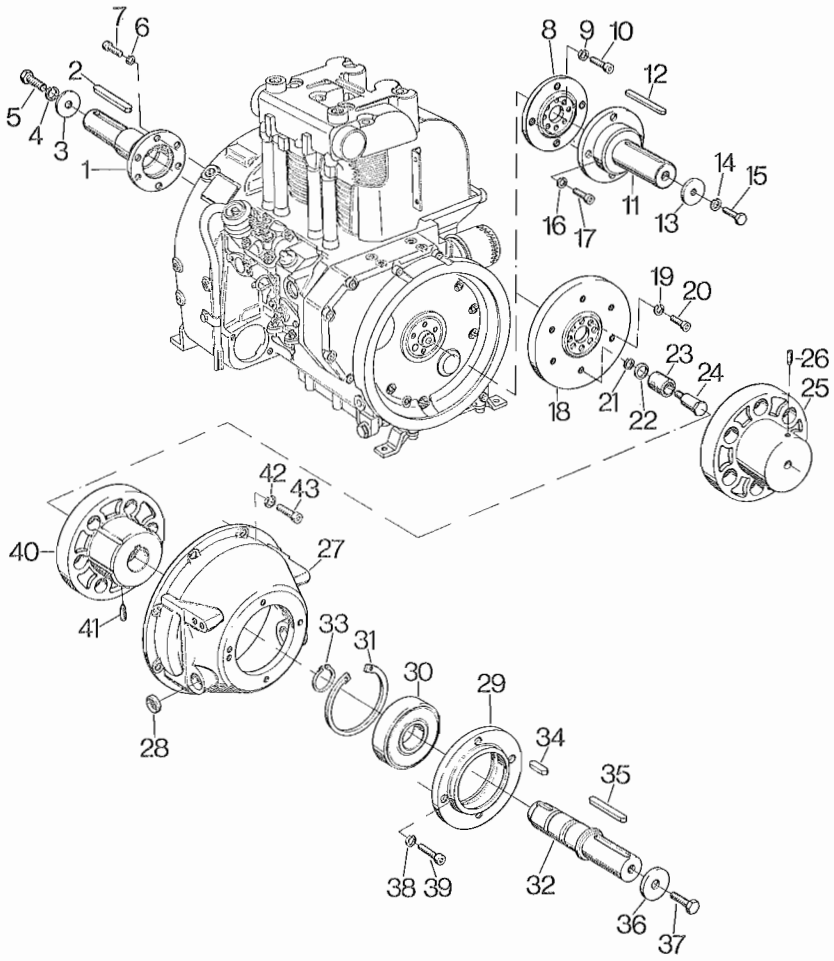
Bestell-Nr. Ordering No. No. référence No. de pedido	Stück Quantity Quantités Cantidades	Hinweise Hints Indications Indicaciones
---	--	--

Z 788	Z 789	Z 790
-------	-------	-------

1	034 733 00	1	1	1	SAE 4	
2	500 029 00	8	8	8	10	DIN 128
3	500 538 00	8	8	8	M 10 x 25	DIN 912 - 8.8
4	033 586 00	1	1	1	SAE 5	

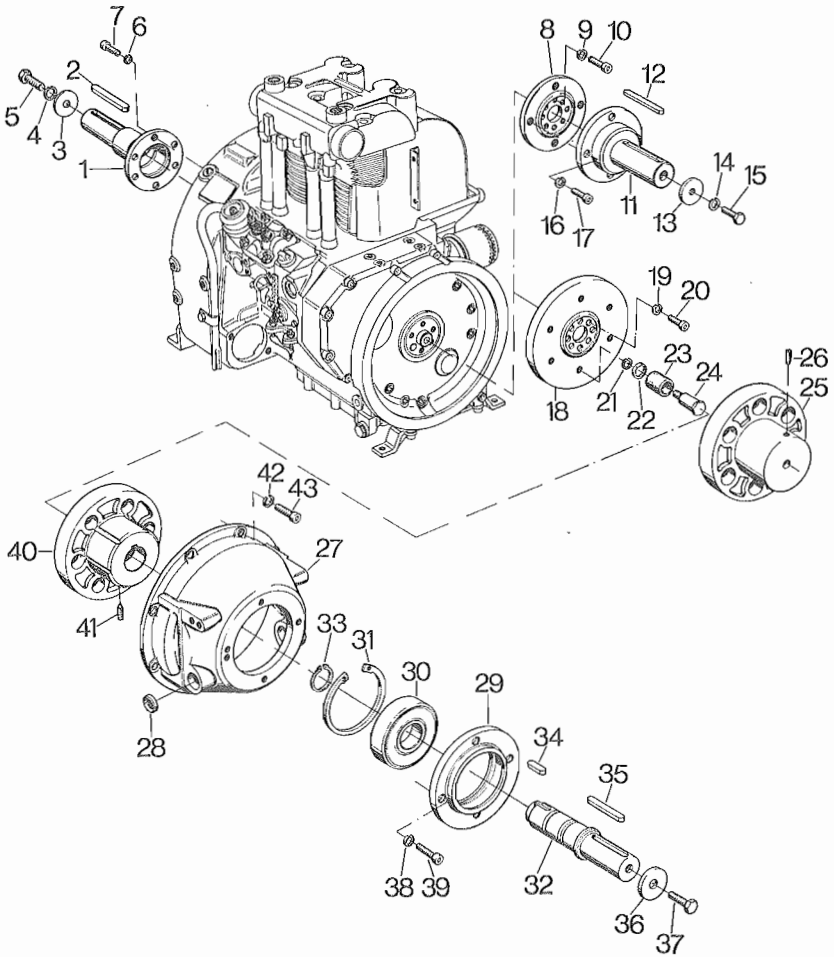


Tafel Nr.  
Table No. **27**  
Tableau No.  
Tabla No.



	Bestell-Nr. Ordering No. No. référence No. de pedido	Stück Quantity Quantités Cantidades			Hinweise Hints Indications Indicaciones
		Z 788	Z 789	Z 790	
1	033 600 00	1	1	1	
2	500 814 00	1	1	1	A 12 x 8 x 100 DIN 6885
3	032 867 00	1	1	1	
4	500 030 00	1	1	1	12 DIN 128
5	500 312 00	1	1	1	M 12 x 30. DIN 933 - 8.8
6	500 028 00	6	6	6	8 DIN 128
7	500 521 00	6	6	6	M 8 x 25 DIN 912 - 8.8
8	032 823 00	1	1	1	
9	500 029 00	8	8	8	10 DIN 128
10	500 538 00	8	8	8	M 10 x 25 DIN 912 - 8.8
11	032 822 00	1	1	1	
12	500 626 00	1	1	1	A 14 x 9 x 100 DIN 6885
13	032 867 00	1	1	1	
14	500 030 00	1	1	1	12 DIN 128
15	500 312 00	1	1	1	M 12 x 30 DIN 933 - 8.8
16	500 029 00	4	4	4	10 DIN 128
17	500 538 00	4	4	4	M 10 x 25 DIN 912 - 8.8
18	031 150 00	1	1	1	
19	500 029 00	8	8	8	10 DIN 128
20	500 538 00	8	8	8	M 10 x 25 DIN 912 - 8.8
21	500 616 00	6	6	6	12 DIN 7980
22	030 790 00	6	6	6	
23	031 510 00	6	6	6	
24	030 469 00	6	6	6	
25	030 405 00	1	1	1	
26	500 046 00	1	1	1	AM 8 x 15 DIN 916 - 10.9
27	031 231 00	1	1	1	
28	501 211 00	2	2	2	30 DIN 443
29	035 057 00	1	1	1	
30	501 217 00	1	1	1	
31	500 222 00	1	1	1	110 x 4 DIN 472
32	035 056 00	1	1	1	
33	500 218 00	1	1	1	50 x 2 DIN 471
34	501 139 00	1	1	1	A 14 x 9 x 45 DIN 6885
35	500 626 00	1	1	1	A 14 x 9 x 100 DIN 6885
36	034 802 00	1	1	1	

Tafel Nr.  
Table No. **27**  
Tableau No.  
Tabla No.



Bestell-Nr.  
Ordering No.  
No. référence  
No. de pedido

Stück  
Quantity  
Quantités  
Cantidades

Hinweise  
Hints  
Indications  
Indicaciones

Z 788 | Z 789 | Z 790

37	500 312 00	1	1	1	M 12 x 30	DIN 933 - 8.8
38	500 029 00	4	4	4	10	DIN 128
39	500 541 00	4	4	4	M 10 x 30	DIN 912 - 8.8
40	035 058 00	1	1	1		
41	500 046 00	1	1	1	AM 8 x 15	DIN 916 - 10.9
42	500 029 00	8	8	8	10	DIN 128
43	500 541 00	8	8	8	M 10 x 30	DIN 912 - 8.8

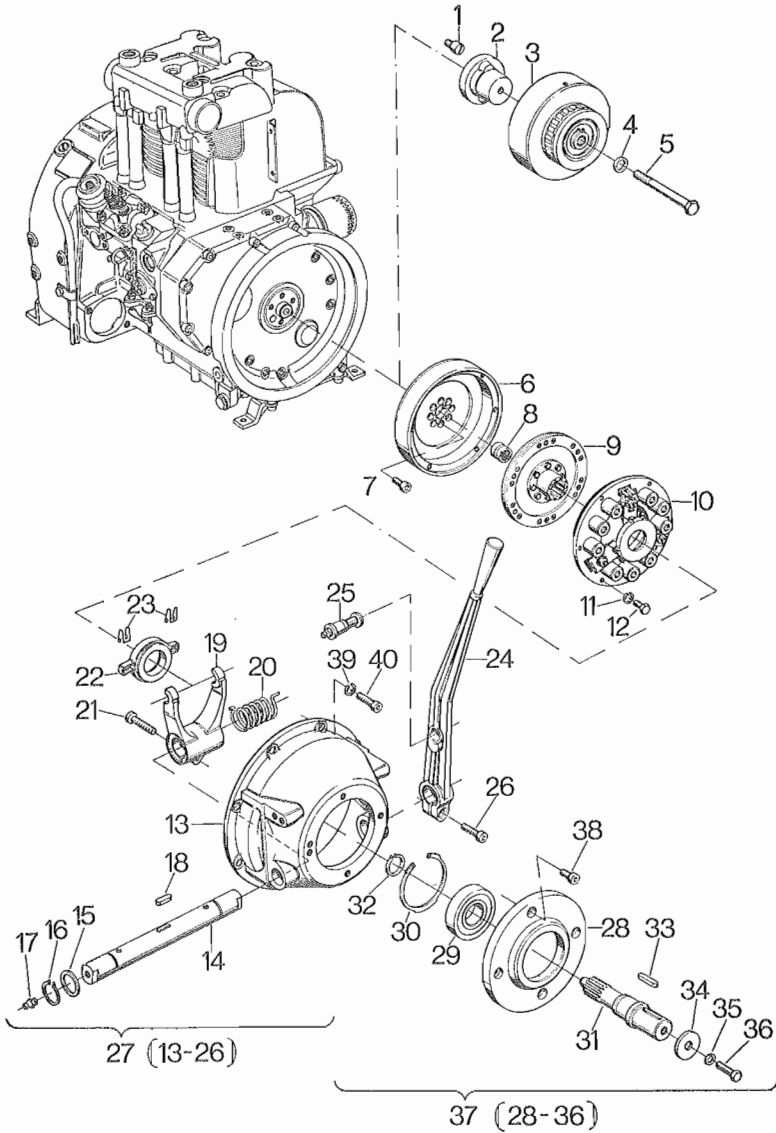
Tafel Nr.

Table No.

Tableau No.

Tabla No.

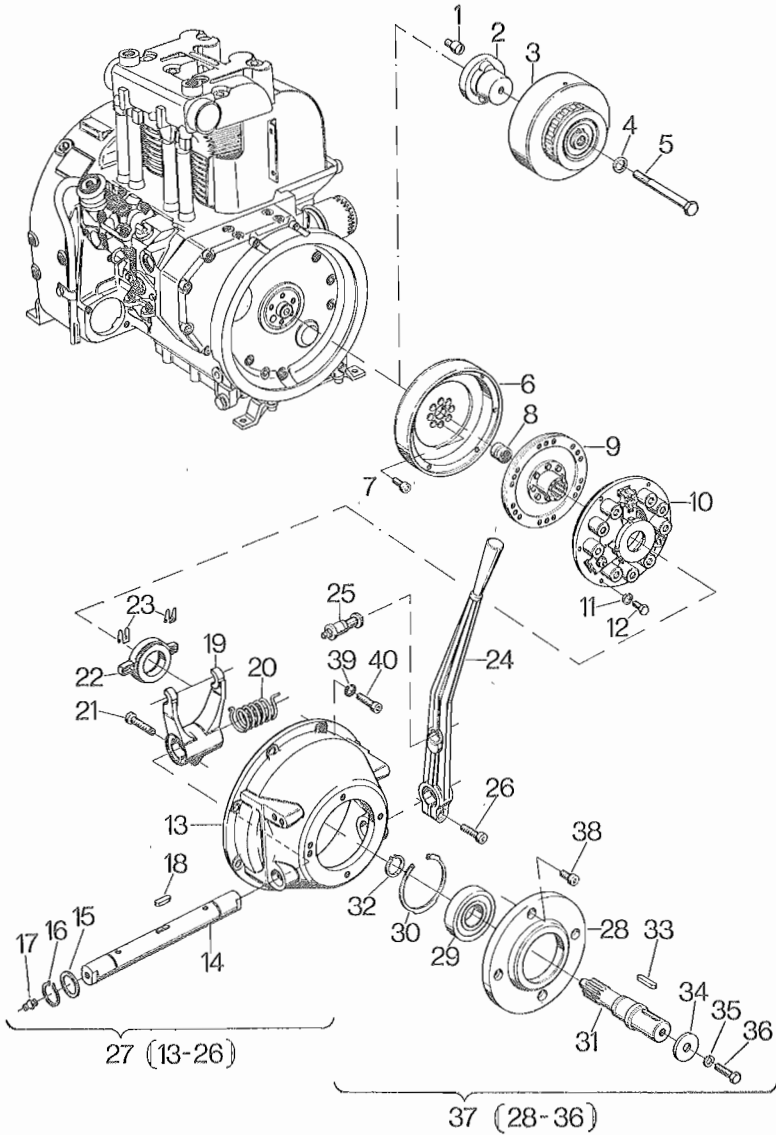
28



Bestell-Nr. Ordering No. No. référence No. de pedido	Stück Quantity Quantités Cantidades				Hinweise Hints Indications Indicaciones
---	--	--	--	--	--

Z 788 | Z 789 | Z 790

1	500 460 00	2	2	2	M 10 x 10	DIN 927
2	031 234 00	1	1	1		
3	400 087 00	1	1	1		
4	500 037 00	1	1	1	B 16	DIN 137
5	500 332 00	1	1	1	M 16 x 150	DIN 931 - 8.8
6	031 230 00	1	1	1		
7	500 536 00	8	8	9	M 10 x 20	DIN 912 - 8.8
8	400 194 00	1	1	1		
9	400 177 00	1	1	1		
10	400 041 00	1	1	1		
11	500 028 00	6	6	6	8	DIN 128
12	500 267 00	6	6	6	M 8 x 16	DIN 933 - 8.8
13	031 231 00	1	1	1		
14	031 232 00	1	1	1		
15	400 324 00	1	1	1		
16	500 209 00	1	1	1	30 x 1,5	DIN 471
17	500 078 00	2	2	2	AM 8 x 1	DIN 71412
18	500 114 00	1	1	1	A 8 x 7 x 25	DIN 6885
19	030 793 01	1	1	1		
20	032 320 00	1	1	1		
21	500 543 00	1	1	1	M 10 x 30	DIN 6912 - 8.8
22	400 151 01	1	1	1		
23	400 834 00	2	2	2		
24	034 177 00	1	1	1		
25	007 908 00	1	1	1		
26	500 541 00	1	1	1	M 10 x 30	DIN 912 - 8.8
27	003 650 00	1	1	1		
28	030 317 01	1	1	1		
29	500 150 00	1	1	1		
30	400 276 00	1	1	1		
31	032 174 00	1	1	1		
32	500 211 00	1	1	1	35 x 1,5	DIN 471
33	500 120 00	1	1	1	A 10 x 8 x 50	DIN 6885
34	033 213 00	1	1	1		
35	500 029 00	1	1	1	10	DIN 128
36	500 293 00	1	1	1	M 10 x 30	DIN 933 - 8.8



Bestell-Nr.  
Ordering No.  
No. référence  
No. de pedido

Stück  
Quantity  
Quantités  
Cantidades

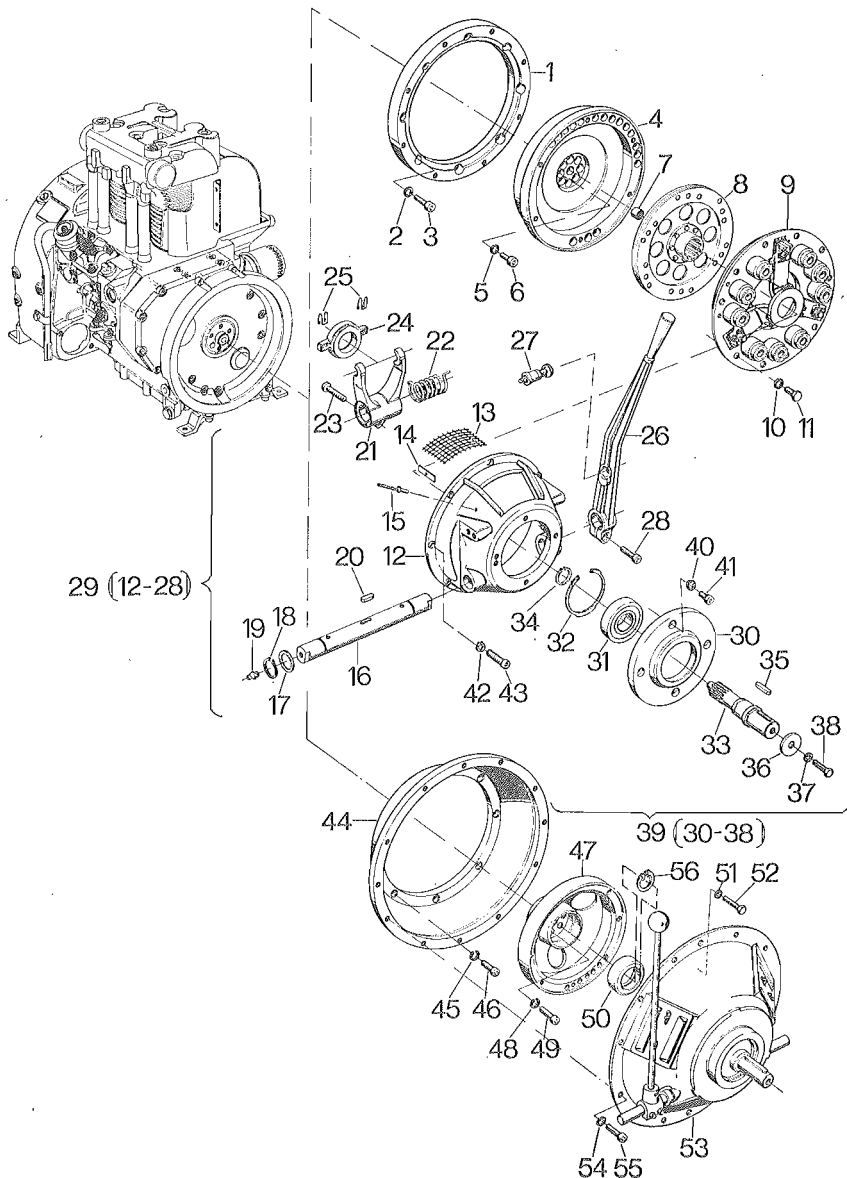
Hinweise  
Hints  
Indications  
Indicaciones

Z 788 | Z 789 | Z 790

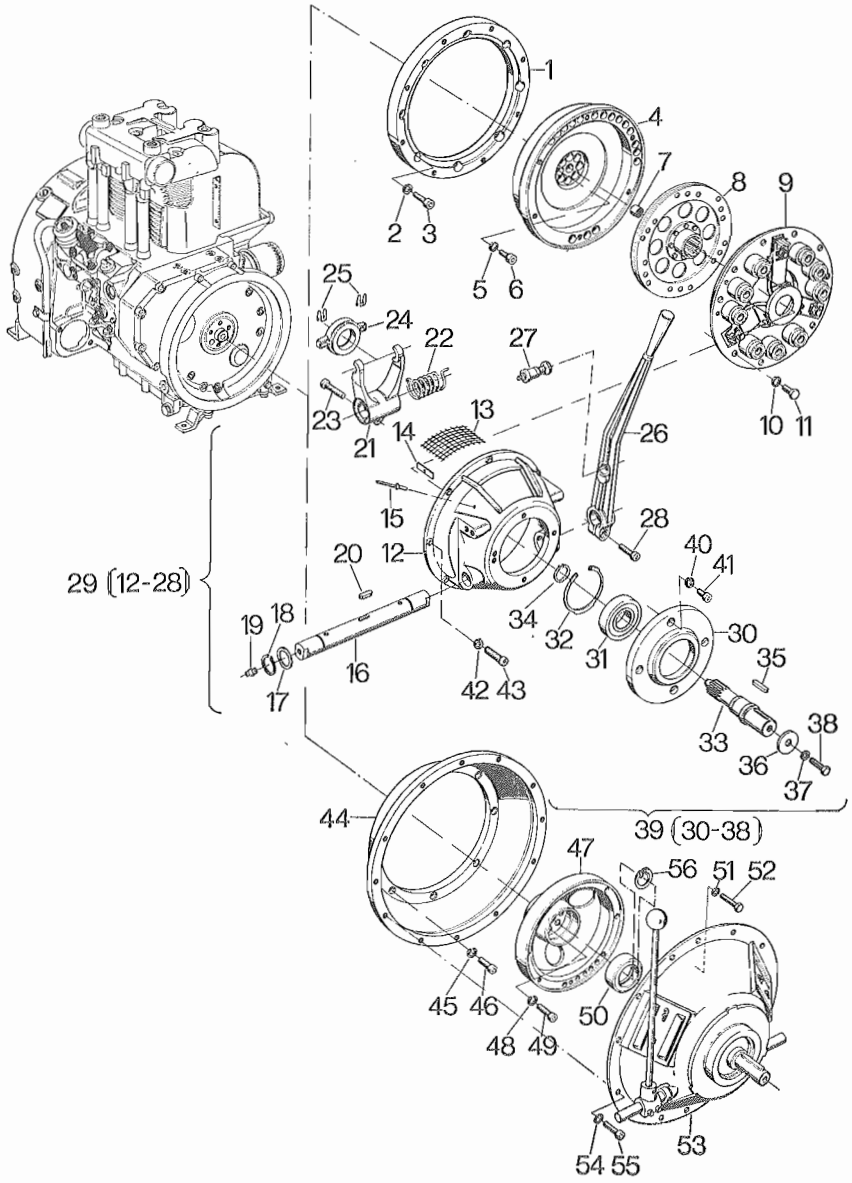
37	003 649 00	1	1	1		
38	500 536 00	4	4	4	M 10 x 20	DIN 912 - 8.8
39	500 029 00	8	8	8	10	DIN 128
40	500 541 00	8	8	8	M 10 x 30	DIN 912 - 8.8



Tafel Nr.  
 Table No. **29**  
 Tableau No.  
 Tabla No.

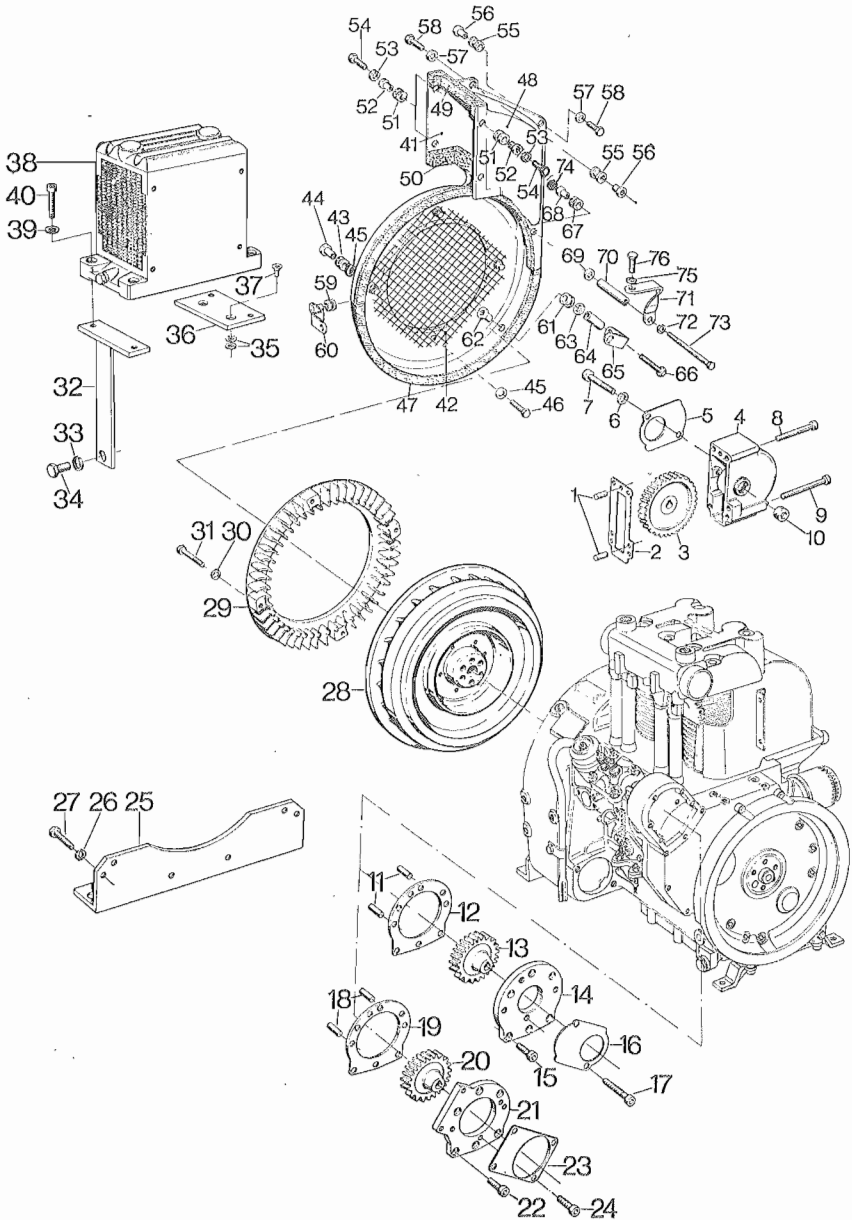


	Bestell-Nr. Ordering No. No. référence No. de pedido	Stück Quantity Quantités Cantidades			Hinweise Hints Indications Indicaciones	
		Z 788	Z 789	Z 790		
1	034 817 00	1	1	1		
2	500 029 00	8	8	8	10	DIN 128
3	500 541 00	8	8	8	M 10 x 30	DIN 912 - 8.8
4	033 585 00	1	1	1		
5	500 029 00	8	8	8	10	DIN 128
6	500 536 00	8	8	8	M 10 x 20	DIN 912 - 8.8
7	400 193 00	1	1	1		
8	400 897 00	1	1	1		
9	400 905 00	1	1	1		
10	500 028 00	6	6	6	8	DIN 128
11	500 267 00	6	6	6	M 8 x 16	DIN 933 - 8.8
12	034 818 00	1	1	1		
13	034 901 00	1	1	1		
14	030 297 00	2	2	2		
15	400 028 00	2	2	2		
16	031 232 00	1	1	1		
17	400 324 00	1	1	1		
18	500 209 00	1	1	1	30 x 1,5	DIN 471
19	500 078 00	2	2	2	AM 8 x 1	DIN 71412
20	500 114 00	1	1	1	A 8 x 7 x 25	DIN 6885
21	030 793 01	1	1	1		
22	032 320 00	1	1	1		
23	500 543 00	1	1	1	M 10 x 30	DIN 6912 - 8.8
24	400 151 01	1	1	1		
25	400 834 00	2	2	2		
26	034 177 00	1	1	1		
27	007 908 00	1	1	1		
28	500 541 00	1	1	1	M 10 x 30	DIN 912 - 8.8
29	006 741 00	1	1	1		
30	030 317 01	1	1	1		
31	500 150 00	1	1	1		
32	400 276 00	1	1	1		
33	034 816 00	1	1	1		
34	500 211 00	1	1	1	35 x 1,5	DIN 471
35	500 120 00	1	1	1	A 10 x 8 x 50	DIN 6885
36	033 213 00	1	1	1		



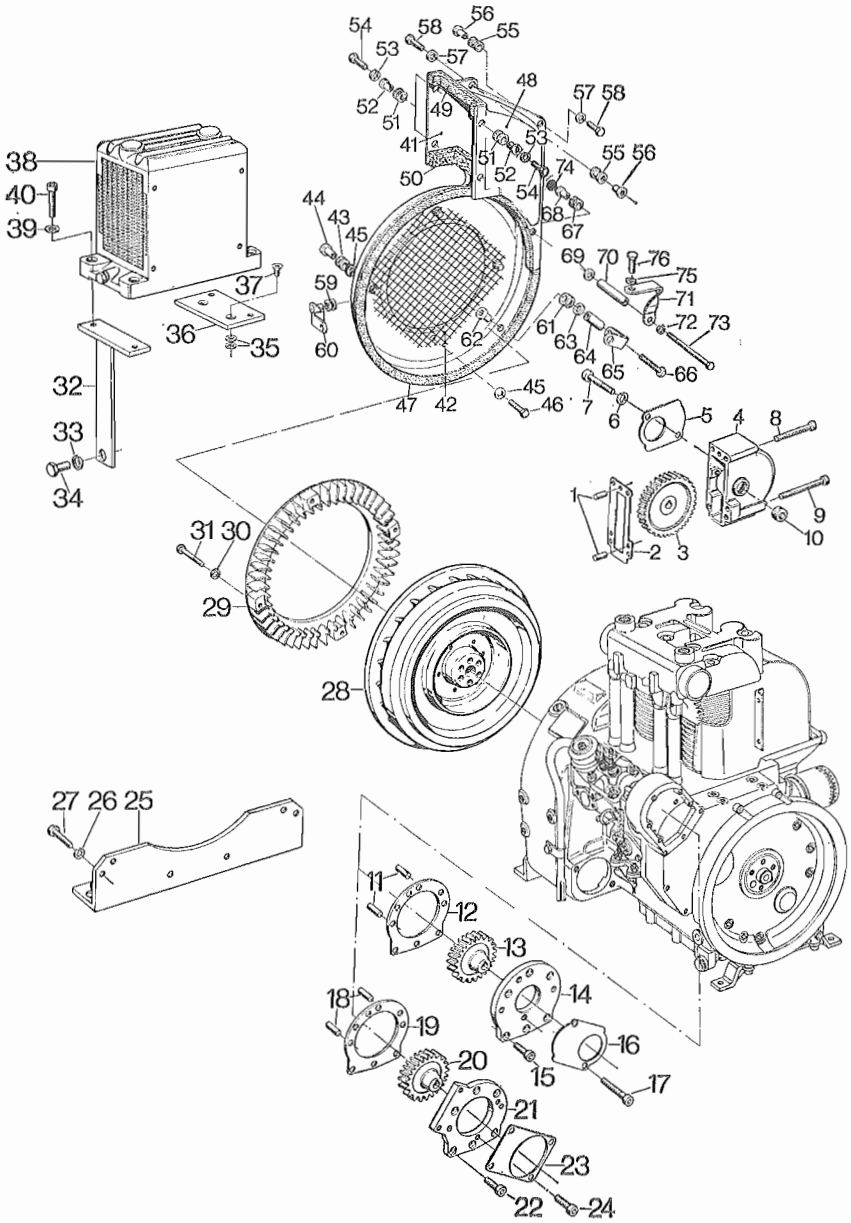
	Bestell-Nr. Ordering No. No. référence No. de pedido	Stück Quantity Quantités Cantidades			Hinweise Hints Indications Indicaciones	
		Z 788	Z 789	Z 790		
37	500 029 00	1	1	1	10	DIN 128
38	500 293 00	1	1	1	M 10 x 30	DIN 933 - 8.8
39	006 742 00	1	1	1		
40	500 029 00	4	4	4	10	DIN 128
41	500 536 00	4	4	4	M 10 x 20	DIN 912 - 8.8
42	500 029 00	8	8	8	10	DIN 128
43	500 544 00	8	8	8	M 10 x 35	DIN 912 - 8.8
44	034 733 00	1	1	1		
45	500 029 00	8	8	8	10	DIN 128
46	500 538 00	8	8	8	M 10 x 25	DIN 912 - 8.8
47	033 604 00	1	1	1		
48	500 029 00	8	8	8	10	DIN 128
49	500 541 00	8	8	8	M 10 x 30	DIN 912 - 8.8
50	034 723 00	1	1	1		
51	500 028 00	8	8	8		DIN 128
52	500 273 00	8	8	8	M 8 x 30	DIN 933 - 8.8
53	006 758 00	1	1	1		
54	500 029 00	12	12	12	10	DIN 128
55	500 538 00	12	12	12	M 10 x 25	DIN 912 - 8.8
56	500 219 00	1	1	1	52 x 2	DIN 472

Tafel Nr.  
Table No. **30**  
Tableau No.  
Tabla No.



	Bestell-Nr. Ordering No. No. référence No. de pedido	Stück Quantity Quantités Cantidades			Hinweise Hints Indications Indicaciones	
		Z 788	Z 789	Z 790		
1	500 584 00	2	2	2	8 m 6 x 20	DIN 7 - 9S20k
2	032 704 00	1	1	1		
3	032 339 00	1	1	1		
4	032 338 00	1	1	1		
5	032 703 00	1	1	1		
6	500 029 00	2	2	2	10	DIN 128
7	500 547 00	2	2	2	M 8 x 75	DIN 912 - 8.8
8	500 531 00	2	2	2	M 10 x 45	DIN 912 - 8.8
9	500 597 00	2	2	2	M 8 x 100	DIN 912 - 8.8
10	500 595 00	1	1	1	M 30 x 1,5	DIN 906
11	500 584 00	2	2	2	8 m 6 x 20	DIN 7 - 9S20k
12	032 702 00	1	1	1		
13	031 143 00	1	1	1		
14	031 142 01	1	1	1		
15	500 520 00	6	6	6	M 8 x 20	DIN 7 - 9S30k
16	032 703 00	1	1	1		
17	500 546 00	2	2	2	M 10 x 40	DIN 912 - 8.8
18	500 584 00	2	2	2	8 m 6 x 20	DIN 7 - 9S20k
19	032 702 00	1	1	1		
20	034 943 00	1	1	1		
21	033 582 00	1	1	1		
22	500 520 00	6	6	6	M 8 x 20	DIN 6912 - 8.8
23	034 200 00	1	1	1		
24	500 520 00	4	4	4	M 8 x 20	DIN 6912 - 8.8
25	034 289 00	1	1	1		
26	500 029 00	6	6	6	10	DIN 128
27	500 292 00	6	6	6	M 10 x 25	DIN 933 - 8.8
28	034 288 01	1	1	1		
29	030 303 00	1	1	1		
30	500 167 00	4	4	4	8,4	DIN 125 - ST
31	500 277 00	4	4	4	M 8 x 40	DIN 931 - 8.8
32	006 525 02	1	1	1		
33	500 616 00	1	1	1	12	DIN 7980
34	500 310 00	1	1	1	M 12 x 25	DIN 933 - 8.8
35	500 169 00	4	4	4	B 10,5	DIN 125 - ST
36	035 436 00	1	1	1		
37	400 269 00	2	2	2		
38	400 888 00	1	1	1		
39	500 169 00	4	4	4	B 10,5	DIN 125 - ST

Tafel Nr.  
Table No. **30**  
Tableau No.  
Tabla No.



Bestell-Nr. Ordering No. No. référence No. de pedido	Stück Quantity Quantités Cantidades	Hinweise Hints Indications Indicaciones		
---	--	--	--	--

Z 788	Z 789	Z 790
-------	-------	-------

40	500 546 00	4	4	4	M 10 x 40	DIN 912 - 8.8
41	035 143 00	1	1	1		
42	035 431 00	1	1	1		
43	036 652 00	4	4	4		
44	035 359 00	4	4	4		
45	501 143 00	8	8	8	6,4	DIN 7349
46	500 258 00	4	4	4	M 6 x 20	DIN 933 - 8.8
47	036 766 00	1	1	1		
48	035 148 00	1	1	1		
49	036 765 00	1	1	1		
50	035 764 00	1	1	1		
51	036 652 00	3	3	3		
52	035 283 00	3	3	3		
53	500 028 00	3	3	3	8	DIN 128
54	500 268 00	3	3	3	M 8 x 20	DIN 933 - 8.8
55	400 431 00	2	2	2		
56	035 359 00	2	2	2		
57	501 143 00	2	2	2	6,4	DIN 7349
58	500 257 00	2	2	2	M 6 x 16	DIN 933 - 8.8
59	036 652 00	1	1	1		
60	007 861 00	1	1	1		
61	036 652 00	1	1	1		
62	035 359 00	1	1	1		
63	501 143 00	1	1	1	6,4	DIN 7349
64	030 427 00	1	1	1		
65	035 434 00	1	1	1		
66	500 263 00	1	1	1	M 6 x 35	DIN 931 - 8.8
67	036 652 00	1	1	1		
68	033 776 00	1	1	1		
69	501 143 00	1	1	1	6,4	DIN 7349
70	036 628 00	1	1	1		
71	035 435 00	1	1	1		
72	500 027 00	1	1	1	6	DIN 128
73	501 551 00	1	1	1	M 6 x 75	DIN 931 - 8.8
74	500 227 00	1	1	1	M 6	DIN 934 - 8
75	500 029 00	1	1	1	10	DIN 128
76	500 290 00	1	1	1	M 10 x 16	DIN 933 - 8.8



**Änderungsübersicht**  
**Modification table**  
**Aperçu de modifications**  
**Tabla de modificaciones**

Bildtafel Table Planche Tabla	Pos. Nr. Fig. No. Fig. No. Fig. No.	Bestell-Nr. Ordering No. No. référence No. de pedido	Stück Qty. Qté. Cant.	Bildtafel Table Planche Tabla	Pos. Nr. Fig. No. Fig. No. Fig. No.	Bestell-Nr. Ordering No. No. référence No. de pedido	Stück Qty. Qté. Cant.	IMT NO.
--	--	---	--------------------------------	--	--	---	--------------------------------	---------

**Z 788**

**Z 788.10**

03	41	003 633 00	1
17	10	400 688 00	1
17	13	400 712 00	1
17	15	400 535 00	1
17	16	006 825 00	1

**Z 788.11**

05	13	003 633 10	1
05	15	501 258 00	1
17	10	400 688 10	1
17	13	400 712 10	1
17	15	—	—
17	16	400 421 10	1

77.259

**Z 789**

**Z 789.10**

03	41	003 633 00	1
17	10	400 688 00	1
17	13	400 712 00	1
17	15	400 535 00	1
17	16	006 825 00	1

**Z 789.11**

05	13	003 633 10	1
05	15	501 258 00	1
17	10	400 688 10	1
17	13	400 712 10	1
17	15	—	—
17	16	400 421 10	1

77.259

**Z 790**

**Z 790.10**

03	41	003 633 00	1
17	10	400 688 00	1
17	13	400 712 00	1
17	15	400 535 00	1
17	16	006 825 00	1

**Z 790.11**

05	13	003 633 10	1
05	15	501 258 00	1
17	10	400 688 10	1
17	13	400 712 10	1
17	15	—	—
17	16	400 421 10	1

77.259